



Посібник з експлуатації

Quality, Design and Innovation



home.liebherr.com/fridge-manuals


LIEBHERR


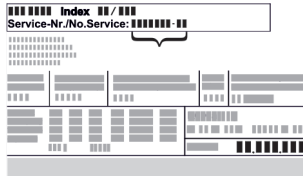




Зміст

1	Загальні відомості.....	3
1.1	Комплект поставки.....	3
1.2	Загальний огляд пристрою та обладнання.....	3
	AutoDoor.....	3
1.4	SmartDevice.....	4
1.5	Область застосування пристрою.....	4
1.6	Конформність.....	4
1.7	Особливо небезпечні речовини згідно з регламентом REACH.....	5
1.8	База даних EPREL.....	5
2	Загальні вказівки з техніки безпеки.....	5
3	Функції Touch & Swipe-дисплея.....	7
3.1	Навігація і пояснення символів.....	7
3.2	Меню.....	7
3.3	Режим спокою.....	8
4	Початок експлуатації.....	8
4.1	Увімкнення пристрою (перше введення в експлуатацію).....	8
4.2	Запуск IceMaker.....	8
5	Зберігання.....	8
5.1	Вказівки щодо зберігання.....	8
5.2	Морозильник.....	9
5.3	Термін придатності.....	9
6	Заощадження електроенергії.....	10
7	Керування.....	10
7.1	Елементи керування та індикації.....	10
7.1.1	Status-Індикація.....	10
7.1.2	Символи індикації.....	10
7.2	Функції пристрою.....	10
7.2.1	Вказівки щодо функцій пристрою.....	10
	Вимикання пристрою.....	10
	WLAN.....	10
	Температура.....	11
	Одиниця вимірювання температури.....	12
	AutoDoor	12
	SuperFrost.....	14
	Початок циклу розморожування.....	14
	PartyMode	15
	SabbathMode.....	15
	EnergySaver	16
	IceMaker / MaxIce	16
	Приток води IceMaker	18
	TubeClean	18
	Яскравість дисплея.....	18

	Сигнал попередження про незачинені дверцята.....	19
	Звук AutoDoor	19
	Блокування введення.....	19
	Мова.....	20
	Інформація про пристрій.....	20
	Програмне забезпечення.....	20
	Нагадування.....	20
	Демонстраційний режим.....	20
	Скидання до заводських налаштувань.....	21
7.3	Повідомлення про помилки.....	22
7.3.1	Попередження.....	22
7.3.2	Повідомлення.....	22
8	Оснащення.....	22
8.1	Висувні ящики.....	22
8.2	Витяжна панель IceTower.....	24
8.3	Скляні пластини.....	26
8.4	IceMaker.....	26
8.5	VarioSpace.....	27
8.6	Акумулятор холоду.....	27
8.7	Гнучкий відділювач морозильної камери.....	27
9	Технічне обслуговування.....	28
9.1	Монтаж/розкладання витяжних систем.....	28
9.2	Пристрій розморозити.....	30
9.3	Чищення пристрою.....	30
10	Обслуговування клієнтів.....	31
10.1	Технічні дані.....	31
10.2	Шуми під час роботи.....	31
10.3	Технічна несправність.....	32
10.4	Служба сервісного обслуговування.....	34
10.5	Заводська табличка.....	34
11	Виведення з експлуатації.....	34
12	Утилізація.....	34
12.1	Підготовка пристрою до утилізації.....	34
12.2	Утилізація пристрою в безпечний для довкілля спосіб.....	35

Виробник постійно працює над удосконаленням пристроїв усіх типів і моделей. Можливі зміни форми, оснащення чи технічних характеристик.

Символ	Пояснення
	Прочитати посібник Щоб ознайомитися з усіма перевагами пристрою, уважно прочитайте посібник.

Символ	Пояснення
	<p>Повний посібник в Інтернеті</p> <p>Докладну інструкцію Ви знайдете в Інтернеті через QR-код на передній сторінці посібника або через введення сервісного номера за адресою home.liebherr.com/fridge-manuals. Сервісний номер вказаний на заводській таблиці:</p>  <p><i>Fig. Приблизне відображення</i></p>
	<p>Перевірити пристрій</p> <p>Перевірте всі частини на ушкодження при транспортуванні. Зверніться в разі недоліків до дилера або в сервісну службу.</p>
	<p>Відхилення</p> <p>Оскільки один посібник призначений для декількох моделей, можливі певні невідповідності. Абзаци, в яких йдеться про пристрої спеціального призначення, позначені зірочкою (*).</p>
	<p>Інструкції з дії та результат дії</p> <p>Інструкції з дії позначені ▶.</p> <p>Результат дії позначений ▷.</p>
	<p>Відео</p> <p>Відео стосовно пристроїв доступні на YouTube-каналі Liebherr-Hausgeräte.</p>

Ця інструкція з експлуатації поширюється на такі моделі:

SIFNAd 5188

Вказівка

Якщо пристрій має в назві літеру N, то йдеться про пристрій із NoFrost.

1 Загальні відомості

1.1 Комплект поставки

Перевірте всі частини на ушкодження під час транспортування. У разі виявлення недоліків зверніться до дилера або в сервісну службу. (див. 10.4 Служба сервісного обслуговування)

Поставка складається з наступних частин:

- Вбудований пристрій
- Оснащення (в залежності від моделі)
- Монтажний матеріал (в залежності від моделі)
- „Quick Start Guide“
- „Installation Guide“
- Сервісна брошура

1.2 Загальний огляд пристрою та обладнання

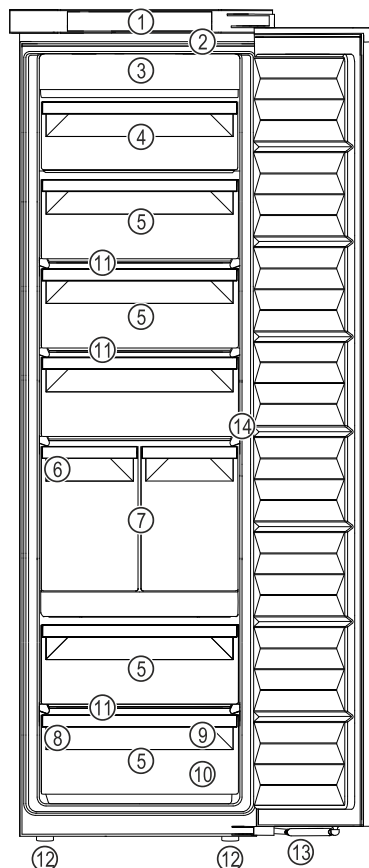


Fig. 1 Ілюстративне зображення

- | | |
|--|--|
| (1) Елементи обслуговування | (8) Заводська табличка |
| (2) Світлодіодне внутрішнє освітлення | (9) Таця для заморожування, акумулятори холоду |
| (3) NoFrost | (10) Лоток для кубиків льоду |
| (4) Висувний ящик із можливістю нахилу | (11) VarioSpace |
| (5) Висувний ящик | (12) Ніжки |
| (6) IceMaker | (13) Демпфер |
| (7) IceTower | (14) Датчик функції постукування |

Вказівка

- ▶ Місця для зберігання, висувні ящики або кошики у стані постачання розташовані для оптимального енергозбереження. Зміни розташування всередині даних можливостей вставки, наприклад місця зберігання в охолоджувальному відділенні, не впливають на енергоспоживання.



AutoDoor

Ваш пристрій оснащений AutoDoor.

Двері можна відкрити різними способами:

- вручну
- постукуванням
- смартфоном
- усною командою

	<p>Сигнал постукування</p> <p>Ви відкриваєте і закриваєте двері постукуванням рукою по дверцятam. Ви конфігуруєте сигнал постукування через елементи керування та індикації. В будь-який час можна змінити чутливість сигналу постукування.</p>
	<p>Смартфон</p> <p>Ви відкриваєте і закриваєте двері смартфоном. Для цього треба встановити на смартфон додаток SmartDevice і з'єднати ваш пристрій з WLAN. Виконати всі налаштування у додатку SmartDevice.</p>
	<p>Усна команда</p> <p>Ви відкриваєте і закриваєте двері через усну команду. Для цього треба встановити на смартфон додаток SmartDevice, з'єднати пристрій з WLAN і використати придатний мовний асистент. Виконати всі налаштування у додатку SmartDevice.</p>



Детальніша інформація і посібники на:
home.liebherr.com/faq-autodoor

1.4 SmartDevice

SmartDevice – це мережеве рішення для морозильного агрегату.

Якщо ваш пристрій підтримує SmartDevice або підготовлений для цього, ви можете швидко та легко інтегрувати пристрій у свою бездротову локальну мережу – WLAN. Додаток SmartDevice дає змогу керувати пристроєм із мобільного пристрою. Додаток SmartDevice надає додаткові функції та параметри налаштування.

Пристрій, що підтримує SmartDevice: Ваш пристрій оснащено функцією SmartDevice. Щоб підключити пристрій до WLAN, необхідно завантажити додаток SmartDevice.



Додаткова інформація про SmartDevice: smartdevice.liebherr.com

Завантажити додаток SmartDevice:



Після встановлення та налаштування додатку SmartDevice ви зможете підключити свій пристрій за допомогою додатку SmartDevice та функції пристрою WLAN (див. WLAN) до бездротової локальної мережі.

Вказівка

У наведених нижче країнах функція SmartDevice недоступна: Росія, Білорусь, Казахстан.

1.5 Область застосування пристрою

Цільове використання

Пристрій призначений виключно для охолодження продовольчих продуктів в домашніх умовах чи в умовах аналогічних домашнім. Сюди відноситься, наприклад, використання

- на кухнях приватних осіб, у їдальнях,
- у приватних пансіонатах, готелях, мотелях та інших місцях проживання,
- при забезпеченні готовим харчуванням та аналогічних послугах оптової торгівлі.

Усі інші способи використання є неприпустимими.

Передбачуване неправильне використання

Суворо забороняється використовувати пристрій для:

- Зберігання й охолодження медикаментів, плазми крові, лабораторних препаратів або схожих речовин згідно з Директивою про медичну продукцію 2007/47/ЄС
- застосування у вибухонебезпечних зонах

Неправильне використання пристрою може призвести до пошкоджень продуктів, що зберігаються, або їх псування.

Класи клімату

Діапазон дозволених температур навколишнього середовища, у якому використовується пристрій, різняться в залежності від класу клімату. Клас клімату для придбаного вами пристрою вказано в таблиці.

Вказівка

► Для забезпечення безперебійної роботи дотримуватися зазначених температур навколишнього середовища.

Клас клімату	для навколишнього середовища від
SN	10 °C – 32 °C
N	16 °C – 32 °C
ST	16 °C – 38 °C
T	16 °C – 43 °C
SN-ST	10 °C – 38 °C
SN-T	10 °C – 43 °C

1.6 Конформність

Контур охолоджувача перевірено на герметичність. Пристрій у змонтованому стані відповідає нормам техніки безпеки та відповідним директивам.

Для ринку ЄС: Пристрій відповідає директиві 2014/53/EU.

Для ринку GB: Пристрій відповідає директиві Radio Equipment Regulations 2017 SI 2017 No. 1206.

Повний текст декларації про відповідність ЄС можна знайти за адресою: www.Liebherr.com

1.7 Особливо небезпечні речовини згідно з регламентом REACH

Скориставшись наведеним нижче посиланням, можна перевірити, чи містить ваш пристрій особливо небезпечні речовини згідно з регламентом REACH: home.liebherr.com/de/deu/de/liebherr-erleben/nachhaltigkeit/umwelt/scip/scip.html

1.8 База даних EPREL

З 1-го березня 2021 інформація по маркуванню енергоспоживання та по екологічним вимогам знаходиться у європейській базі даних продуктів (EPREL). Базу даних продуктів можна знайти за адресою <https://eprel.ec.europa.eu/>. Тут буде вимога ввести ідентифікатор моделі. Ідентифікатор моделі на заводській табличці.

2 Загальні вказівки з техніки безпеки

Надійно зберігайте цю інструкцію з експлуатації, щоб завжди мати можливість скористатися нею.

У разі передавання пристрою передавайте його наступному власникові також інструкцію з експлуатації.

Щоб безпечно і належним чином використовувати пристрій, перед користуванням уважно прочитайте цю інструкцію з експлуатації. Завжди дотримуйтеся наведених у ній рекомендацій, вказівок з безпеки та попереджень. Вони мають важливе значення для безпечного і безперебійного встановлення та експлуатації пристрою.

Небезпека життю та здоров'ю користувача:

- Діти, а також особи з обмеженими фізичними, сенсорними або розумовими спроможностями або, що не мають достатнього досвіду й знань можуть користуватися пристроєм, тільки в тому випадку, якщо вони перебувають під доглядом або пройшли інструктаж з безпечного використання пристрою й розуміють можливі небезпеки. Дітям забороняється грати з пристроєм. Дітям забороняється виконувати чищення та технічне обслуговування, якщо вони перебувають без догляду. Діти віком 3-8 років можуть завантажувати та розванта-

жувати пристрій. Дітей до 3 років слід тримати далі від пристрою, якщо вони не перебувають постійно під наглядом.

- Розетка повинна бути розташована у легкодоступному місці, щоб за необхідності швидко відключити пристрій від мережі. Задня стінка пристрою не повинна її закривати.
- Відключаючи пристрій від мережі, тримайтеся за штекер. Забороняється тягнути за кабель.
- У разі неполадки витягніть вилку з розетки або вимкніть запобіжник.
- Уникайте пошкодження кабелю живлення. Не використовуйте пристрій з пошкодженим кабелем живлення.
- Ремонтні роботи і роботи із внесення конструктивних змін в пристрої проводяться лише працівниками сервісної служби або підготовленими спеціалістами.
- Встановлення, підключення до мережі та утилізація мають виконуватись у відповідності до інструкцій, наведених у даному посібнику.
- Експлуатація пристрою дозволена лише у змонтованому стані.
- Виробник не несе відповідальність за пошкодження, які виникають внаслідок неправильного постійного потоку води.

Небезпека загорання:

- Застосований холодоагент (дані на заводській табличці) не завдає шкоди навколишньому середовищу, проте легко займається. Витік холодоагенту може призвести до виникнення пожежі.
 - Забороняється пошкоджувати контур циркуляції холодоагенту.
 - Забороняється заносити в пристрій джерела виникнення вогню.
 - Забороняється використовувати всередині пристрою інші електричні пристрої (наприклад, обігрівачі, засоби чищення паром чи льодогенератори).
 - У разі витікання охолоджуючого засобу: не використовуйте відкрите полум'я та усуньте потенційні джерела займання поблизу місця витікання. Добре провітріть приміщення. Повідомте службу підтримки.
- У холодильнику забороняється зберігати вибухонебезпечні речовини чи балончики з розприскувачами, що містять горючий газ-розширювач, наприклад, бутан, пропан, пентан і т.д. Для ідентифікації на таких балончиках є відповідні

Загальні вказівки з техніки безпеки

дані або зображення полум'я. У результаті витоку газ може зайнятися через наявність у конструкції пристрою електричних елементів.

- Не ставте запалені свічки, лампи та інші предмети з відкритим полум'ям поруч з пристроєм, щоб не викликати пожежу.
- Алкогольні напої або інші ємності, що містять алкоголь, зберігайте лише щільно закритими. У результаті витікання алкоголь може зайнятися через наявність у конструкції пристрою електричних елементів.

Небезпека падіння та перекидання:

- не ставати і не спиратися на цоколь, висувні ящики, дверцята тощо. Особливо це стосується дітей.

Небезпека отруєння:

- Не вживайте зіпсовані продукти.

Небезпека занеміння, обмороження та виникнення болю:

- Уникайте тривалого контакту шкіри з холодними поверхнями чи охолодженими/замороженими продуктами або вживайте заходів для захисту, наприклад використовуйте рукавички.

Небезпека отримання травм та пошкоджень:

- Гаряча пара може нанести шкоду здоров'ю. Для розморожування заборонено використовувати електричні обігрівачі або пару, відкрите полум'я чи аерозоль для відтавання.
- Не видаляти лід з допомогою гострих предметів.

Небезпека защемлення:



Fig. 2

- Під час зачинення дверей стежте за тим, щоб зона дверей була вільною, і не просовуйте руки всередину.
- Під час відкривання та закривання дверей будьте обережні з петлями. Так можна затиснути пальці.

Небезпека пошкодження:

Коли дверцята автоматично закриваються, можна пошкодити висунуті висувні ящики та телескопічні рейки.

- Повністю вставте висувні ящики, перш ніж автоматично закривати двері.
- Якщо висувний ящик вийнято: Повністю вставте телескопічні рейки, перш ніж автоматично закривати двері.

Символи на пристрої



Символ може знаходитися на компресорі. Він стосується масла в компресорі та вказує на наступну небезпеку: у разі проковтування та потрапляння в дихальні шляхи це може бути смертельно. Ця вказівка має значення тільки для утилізації. В звичайному режимі експлуатації небезпека не існує.



Символ знаходиться на компресорі і позначає небезпеку від пожежонебезпечних речовин. Не знімайте наклейку.



Ця або подібна до неї наклейка може бути розташована на задній стінці пристрою. Вона вказує на те, чи містяться у дверцятах і/або корпусі вакуумні ізоляційні панелі (VIP) або перлітові панелі. Ця вказівка має значення тільки для утилізації. Не знімайте наклейку.

Дотримуйтеся попереджувальних вказівок та інших окремих вказівок в інших розділах:

	НЕБЕЗПЕКА	позначає безпосередньо небезпечну ситуацію, яка може призвести до смерті чи важкого травмування, якщо їй не запобігти.
	ПОПЕРЕДЖЕННЯ	позначає небезпечну ситуацію, яка може призвести до смерті чи важкого травмування, якщо їй не запобігти.
	ОБЕРЕЖНО	позначає небезпечну ситуацію, яка може призвести до травмування легкої або середньої тяжкості, якщо їй не запобігти.
	УВАГА	позначає небезпечну ситуацію, яка може призвести до пошкодження майна, якщо їй не запобігти.
	Вказівка	позначає корисні вказівки та поради.

3 Функції Touch & Swipe-дисплея

Керування пристроєм здійснюється за допомогою Touch & Swipe-дисплея. За допомогою Touch & Swipe-дисплея (далі – «Дисплей») можна вибрати функції пристрою дотиком або проведенням пальцем по екрану. За 10 секунд бездіяльності дисплей повертається до попереднього меню або індикації стану.

3.1 Навігація і пояснення символів

На малюнках зображено різні символи для навігації за допомогою дисплея. Ці символи описані в нижче наведеній таблиці.

Символ	Опис
	Швидко торкнутися дисплея: Активація/деактивація функції. Підтвердження вибору. Відкрити підменю.
	Тривалий дотик на дисплеї протягом певного часу (наприклад, 3 секунди): Активація/деактивація функції або значення.
	Рух праворуч або ліворуч: Навігація в меню.
	Швидко торкнутися символу «Назад»: Перейти на один рівень меню назад.
	Натиснути й утримувати символ «Назад» протягом 3 секунд: Перейти до індикації стану.
	Стрілка з годинником: Через більш ніж 10 секунд на дисплеї з'явиться таке повідомлення.
	Стрілка з індикацією часу: Через вказаний час на дисплеї з'явиться таке повідомлення.
	Відкрити символ «Меню налаштування»: Перейти до меню налаштувань і відкрити меню налаштувань. За необхідності: Перейти в меню налаштувань до потрібної функції. (див. 3.2.1 Відкриття меню налаштування)
	Відкрити символ «Розширене меню»: Перейти до розширеного меню і відкрити розширене меню. За необхідності: Перейти в розширеному меню до потрібної функції. (див. 3.2.2 Відкриття розширеного меню)

Символ	Опис
Бездіяльність протягом 10 секунд	За 10 секунд бездіяльності дисплей повертається до попереднього меню або індикації стану.
Відчинити й зачинити дверцята.	Якщо відчинити й одразу зачинити дверцята, дисплей повертається до індикації стану.

Примітка: Малюнки на дисплеї відображаються з англійськими термінами.

3.2 Меню

Функції пристрою розподілено в різних розділах меню:

Меню	Опис
Головне меню	Коли пристрій увімкнено, ви автоматично потрапляєте в головне меню. У цьому меню ви можете перейти до найважливіших функцій пристрою, меню налаштування і розширеного меню.
 Меню налаштування	Меню налаштування містить функції для налаштування вашого пристрою.
Розширене меню	Розширене меню містить спеціальні функції для налаштування вашого пристрою. Доступ до розширеного меню захищено числовим кодом 151 .

3.2.1 Відкриття меню налаштування

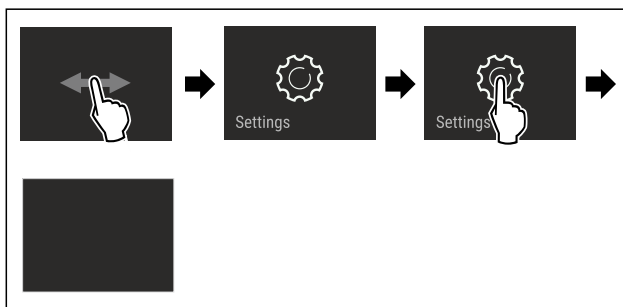


Fig. 3 Ілюстративне зображення

- ▶ Виконати кроки згідно з малюнком.
- ▷ Відкривається меню налаштувань.
- ▶ За необхідності: перейти до потрібної функції.

3.2.2 Відкриття розширеного меню

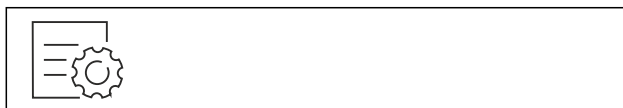


Fig. 4

Початок експлуатації

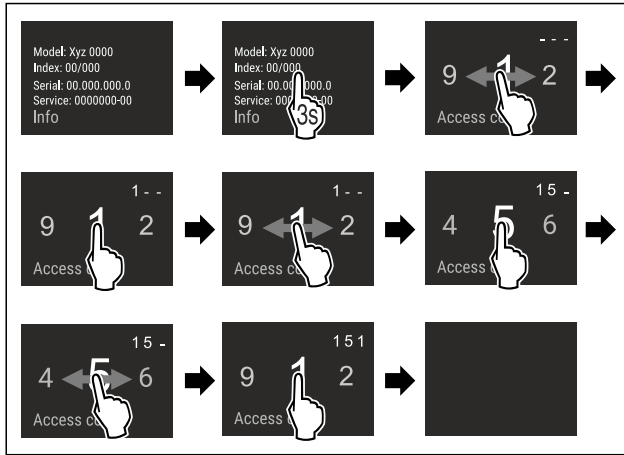


Fig. 5 Ілюстративне зображення, доступ за допомогою числового коду 151

- ▶ Виконати кроки згідно з малюнком.
- ▷ Відкриється розширене меню.
- ▶ За необхідності: перейти до потрібної функції.

3.3 Режим спокою

Якщо не торкнутися дисплея протягом 1 хвилини, дисплей переходить у режим спокою. У режимі спокою яскравість дисплея зменшується.

3.3.1 Вихід із режиму спокою

- ▶ Швидко торкнутися дисплея пальцем.
- ▷ Режим спокою завершено.

4 Початок експлуатації

4.1 Увімкнення пристрою (перше введення в експлуатацію)

Переконайтеся, що виконані такі умови:

- Пристрій вбудовано у відповідності з монтажною інструкцією і підключено.
- Всі клейкі смуги, клейка та захисна плівка на та в пристрої видалені.
- Вийняті всі рекламні вставки з висувних ящиків.
- Функції Touch & Swipe-дисплея вже відомі. (див. 3 Функції Touch & Swipe-дисплея)

Увімкнути пристрій за допомогою Touch & Swipe-дисплея:

- ▶ Якщо дисплей у режимі спокою: торкнутися дисплея.
- ▶ Виконати кроки згідно з малюнком.

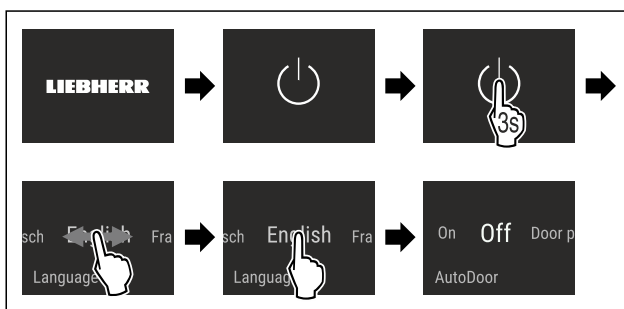


Fig. 6 Ілюстративне зображення

- ▶ Активувати AutoDoor. (див. AutoDoor)
-або-
- ▶ AutoDoor не активувати.

Вказівка

Якщо не активувати AutoDoor, двері можна завжди відкрити чи закрити вручну.

- ▷ З'являється індикація стану.
- ▷ Пристрій охолоджується до встановленої заводської температури.
- ▷ Пристрій запускається в демонстраційному режимі (на дисплеї з'являється напис DEMO): Якщо пристрій запускається в демонстраційному режимі, ви можете вимкнути демонстраційний режим протягом наступних 5 хвилин. (див. Демонстраційний режим)

Додаткова інформація:

- Запустити функцію IceMaker. (див. 4.2 Запуск IceMaker)
- Запустити функцію SmartDevice. (див. 1.4 SmartDevice) і (див. WLAN)

Вказівка

Рекомендації виробника:

- ▶ **Продукти, що підлягають замороженню, закладайте при -18 °C або нижче.**
- ▶ Дотримуватися вказівок щодо зберігання. (див. 5.1 Вказівки щодо зберігання)

Вказівка

Ви можете придбати аксесуари в магазині побутової техніки Liebherr-Hausgeräte за адресою home.liebherr.com/shop/de/deu/zubehor.html.

4.2 Запуск IceMaker

Якщо ваш пристрій оснащено функцією IceMaker, то **перед першим використанням** необхідно почистити IceMaker.

Переконайтеся, що виконані такі умови:

- Водопостачання підключено. Див. Installation Guide або посібник з монтажу.
- Пристрій повністю встановлено і підключено.
- ▶ Почистити IceMaker. (див. 9.3.4 Почистити IceMaker)

5 Зберігання

5.1 Вказівки щодо зберігання



ПОПЕРЕДЖЕННЯ

Небезпека пожежі

- ▶ Не використовуйте електричні прилади у зоні пристрою, призначеній для продуктів харчування, якщо вони не рекомендовані виробником.

Вказівка

У випадку недостатньої вентиляції використання енергії зростає, а охолоджувальна здатність знижується.

- ▶ Забороняється закривати прорізи для притоку повітря.

Дотримуйтеся наведених нижче рекомендацій щодо зберігання:

- Забезпечити вільний приплив повітря до прорізів на внутрішній стороні задньої стінки.
- Добре запаковувати продукти.
- Запаковувати сире м'ясо або рибу в чисті, закриті контейнери. Таким чином, м'ясо або риба не торкаться і не потраплятимуть на інші продукти.
- Зберігати продукти на достатній відстані один від одного для забезпечення належної циркуляції повітря.

- Зберігати продукти відповідно до інструкцій на упаковці.
- Завжди дотримуватися терміну придатності, зазначеного на упаковці.

Вказівка

Не дотримання цих норм може призвести до псування харчових продуктів.

5.2 Морозильник

Тут за $-18\text{ }^{\circ}\text{C}$ створюються сухі морозні кліматичні умови. Морозні кліматичні умови підходять для зберігання заморожених продуктів і заморожуваних виробів протягом декількох місяців, виготовлення кубиків льоду або заморожування свіжих продуктів.

5.2.1 Заморожування продуктів

Кількість для заморожування

Протягом 24 годин можна заморозити щонайбільше таку кількість свіжих продуктів, яка вказана на заводській табличці (див. 10.5 Заводська табличка) «Здатність до заморожування ... кг/24 год».

Щоб забезпечити швидке промерзання продуктів, слід дотримуватися таких кількостей на упаковку:

- Фрукти й овочі до 1 кг
- М'ясо до 2,5 кг

Заморожування продуктів за допомогою функції SuperFrost

Залежно від обсягу заморожування ви можете активувати функцію SuperFrost перед заморожуванням, щоб досягти нижчої температури замерзання. (див. SuperFrost)

- ▶ Активувати функцію SuperFrost, якщо об'єм заморожування більше 2 кг.

Час активації функції SuperFrost залежить від обсягу заморожування:

Кількість для заморожування	Час активації функції SuperFrost
Невеликий об'єм заморожування	Активувати функцію SuperFrost приблизно за 6 годин до заморожування. Щойно прилад автоматично вимкне функцію SuperFrost, помістити продукти.
Максимальний об'єм заморожування	Активувати функцію SuperFrost приблизно за 24 годин до заморожування. Щойно прилад автоматично вимкне функцію SuperFrost, помістити продукти.

Зберігання продуктів у відведених для них місцях



ОБЕРЕЖНО

Небезпека отримання травм через биття скла! Пляшки та банки з напоями при заморожуванні можуть тріснути. Особливо це стосується газових напоїв.

- ▶ Заморожуйте пляшки й банки з напоями, лише якщо ви активували функцію BottleTimer у додатку SmartDevice.

Висота пристрою < 1220 мм	
Кількість для заморожування	Зберігання продуктів у відведених для них місцях
Невеликий об'єм заморожування	Розподіліть запаковані харчові продукти по всіх висувних ящиках. Якщо можливо, розташуйте продукти в задній частині ящика, ближче до задньої стінки.
Максимальний об'єм заморожування	Розподіліть запаковані харчові продукти по всіх висувних ящиках. Якщо можливо, розташуйте продукти в задній частині ящика, ближче до задньої стінки.

Висота пристрою ≥ 1220 мм	
Кількість для заморожування	Зберігання продуктів у відведених для них місцях
Невеликий об'єм заморожування	Розподіліть запаковані харчові продукти по всіх висувних ящиках, але не кладіть їх у верхній висувний ящик.
Максимальний об'єм заморожування	Розподіліть запаковані харчові продукти по всіх висувних ящиках. Якщо можливо, розташуйте продукти в задній частині ящика, ближче до задньої стінки.

5.2.2 Розморожування продуктів



ПОПЕРЕДЖЕННЯ

Небезпека отруєння!

- ▶ Розморожені продукти не слід заморожувати повторно.
- ▶ Розморожені продукти потрібно використати якомога швидше.

Розморожувати продукти можна різними способами:

- в охолоджувальному відділенні
- за допомогою мікрохвильової печі
- у печі чи духовці
- при кімнатній температурі
- ▶ Виймайте стільки продуктів, скільки необхідно.

5.2.3 Таця для заморожування

Таця для заморожування призначена для заморожування ягід, зелені, овочів та інших продуктів невеликого розміру, продукти при цьому не примерзають один до одного. Вони довго зберігатимуть свою форму і легко ділитимуться на порції будь-якого розміру.

Крім того на таці можна компактно розмістити акумулятори холоду.

- ▶ Не запаковані харчові продукти, розподіл з відстанню на таці для заморожування.

5.3 Термін придатності

Вказані терміни зберігання - це орієнтовні значення.

В продуктах з вказівкою мінімального строку зберігання дійсною є завжди дата, вказана на упаковці.

Заощадження електроенергії

Орієнтовні терміни зберігання різних продуктів харчування		
Кубики льоду	до -18 °C	від 2 до 6 місяців
Ковбаса, шинка	до -18 °C	від 2 до 3 місяців
Хліб, хлібобулочні вироби	до -18 °C	від 2 до 6 місяців
Дичина, свинина	до -18 °C	від 6 до 9 місяців
Риба, жирна	до -18 °C	від 2 до 6 місяців
Риба, пісна	до -18 °C	від 6 до 8 місяців
Сир	до -18 °C	від 2 до 6 місяців
Птиця, яловичина	до -18 °C	від 6 до 12 місяців
Фрукти, овочі	до -18 °C	від 6 до 12 місяців

6 Заощадження електроенергії

- Обов'язково забезпечити вільну вентиляцію. Не закривайте вентиляційні отвори/решітки.
- Забороняється закривати прорізи для притоку повітря від вентилятора.
- Уникайте встановлення пристрою в місцях потрапляння прямих сонячних променів, поряд із плитою, системою опалення тощо.
- Споживання електроенергії залежить від умов у місці встановлення, наприклад оточуючої температури (див. 1.5 Область застосування пристрою) . При вищій температурі навколишнього середовища споживання енергії може зрости.
- Відчиняйте пристрій на якомога коротші проміжки часу.
- Чим нижче налаштовано температуру, тим вищі витрати енергії.
- Зберігайте продукти в упаковці закритими. Забудьте утворенню інею.
- Кладіть теплі страви: необхідно охолодити до кімнатної температури.

7 Керування

7.1 Елементи керування та індикації

7.1.1 Status-Індикація

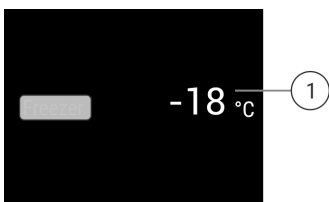


Fig. 7

- (1) Індикація температури

Status-індикатор показує налаштовані температури і є вихідним показником. Звідси відбувається навігація до функцій та налаштувань.

7.1.2 Символи індикації

Символи індикації повідомляють про поточний стан пристрою.

Символ	Стан пристрою
	Режим очікування Пристрій або температурну зону вимкнено.
	Пульсуюче число Пристрій працює. Температура пульсує, поки не буде досягнуто бажане значення.
	Пульсуючий символ Пристрій працює. Здійснюється налаштування.

7.2 Функції пристрою

7.2.1 Вказівки щодо функцій пристрою

Функції пристрою налаштовано на заводі таким чином, щоб ваш пристрій був повністю функціональним.

Перед зміною, активацією або деактивацією функцій пристрою переконайтеся, що дотримано наведених нижче вимог:

- Ви прочитали і зрозуміли опис роботи дисплея.
- Ви ознайомилися з елементами керування та індикації вашого пристрою.



Вимкнення пристрою

Це налаштування робить можливим вимкнення всього пристрою.

Вимкнення всього пристрою

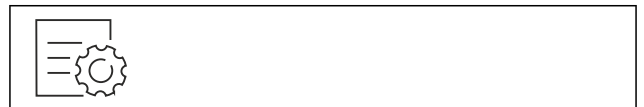


Fig. 8

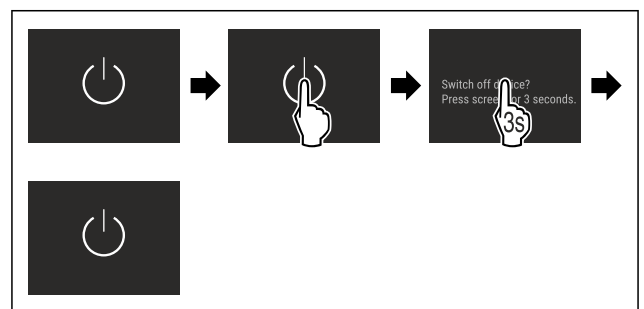


Fig. 9

- Деактивувати IceMaker .
- ▷ Деактивовано: Дисплей стає чорним.



WLAN

За допомогою цієї функції пристрій підключається до WLAN. Після цього ви зможете керувати ним через додаток SmartDevice з мобільного пристрою. Ви також можете використовувати цю функцію для вимкнення або скидання бездротового з'єднання.

Додаткова інформація щодо функції SmartDevice: (див. 1.4 SmartDevice)

Вказівка

У наведених нижче країнах функція SmartDevice недоступна: Росія, Білорусь, Казахстан.

Перше встановлення з'єднання з WLAN

Переконайтеся, що виконані такі умови:

- Додаток SmartDevice встановлено (див. apps.home.liebherr.com).
- Реєстрацію у додатку SmartDevice завершено.



Fig. 10

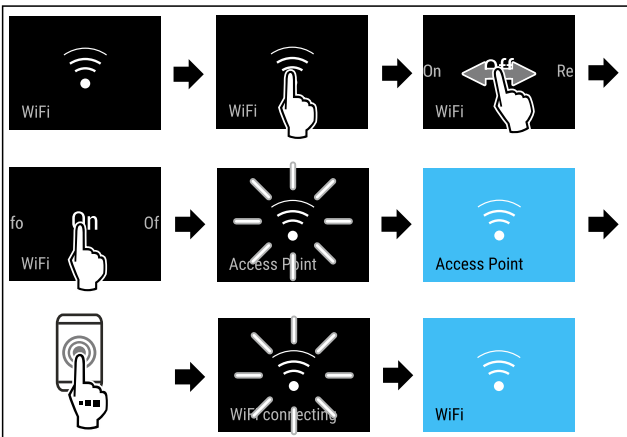


Fig. 11

- ▶ Виконати кроки згідно з малюнком.
- ▷ З'єднання створене.

Відключення бездротового локального з'єднання



Fig. 12

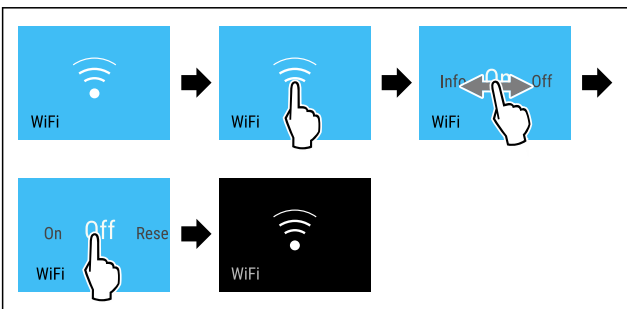


Fig. 13

- ▶ Виконати кроки згідно з малюнком.
- ▷ З'єднання роз'єднано.

Скасування бездротового локального з'єднання



Fig. 14

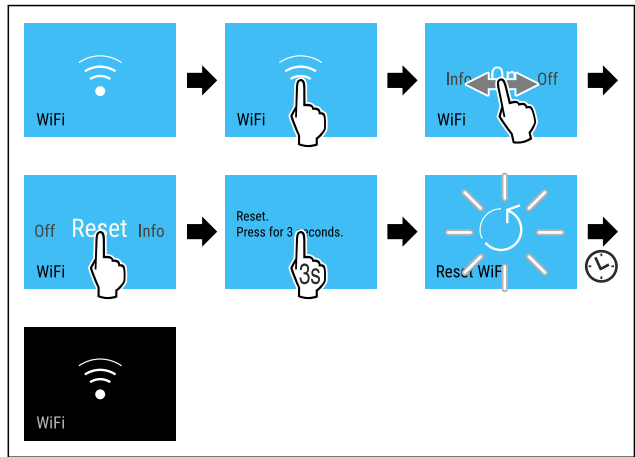


Fig. 15

- ▶ Виконати кроки згідно з малюнком.
- ▷ З'єднання з WLAN та інші налаштування WLAN буде скинуто до заводських налаштувань.

Відображення інформації про з'єднання WLAN

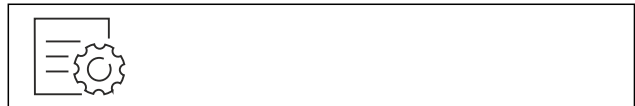


Fig. 16

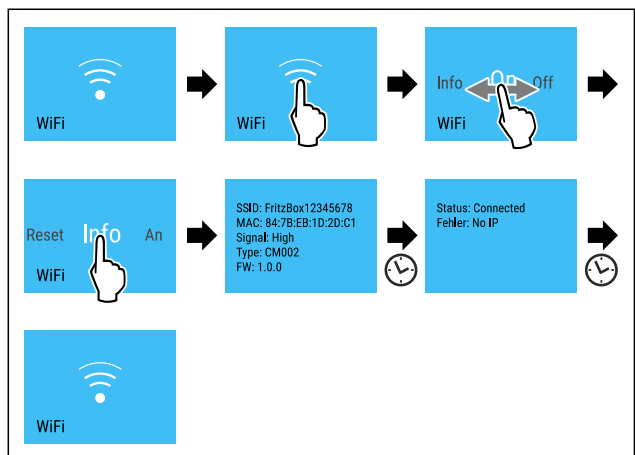


Fig. 17

- ▶ Виконати кроки згідно з малюнком.

-18°C Температура

Ця функція використовується для регулювання температури.

Температура залежить від таких факторів:

- частота відкриття дверцят
- тривалість відкриття дверцят
- кімнатна температура місця встановлення
- тип, температура та кількість продуктів

Морозильник	Рекомендоване налаштування
-18°C	-18 °C

Керування

Налаштування температури

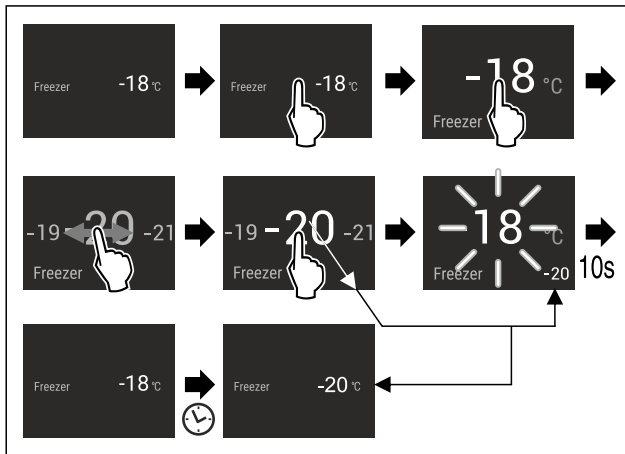


Fig. 18

- ▶ Виконати кроки згідно з малюнком.
- ▷ Температуру налаштовано.

°C/°F Одиниця вимірювання температури

Ця функція використовується для налаштування одиниць вимірювання температури. Ви можете встановити градуси Цельсія або градуси Фаренгейта як одиницю вимірювання температури.

Налаштування одиниці вимірювання температури



Fig. 19

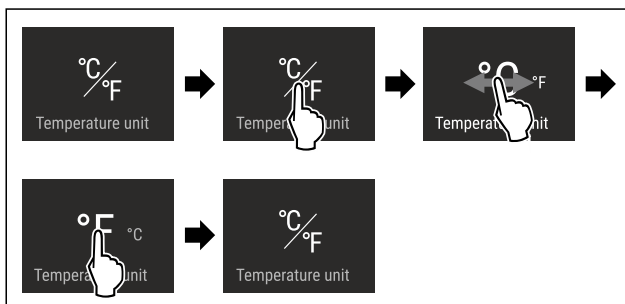


Fig. 20 Ілюстративне зображення: перемикання з градусів Цельсія на градуси Фаренгейта.

- ▶ Виконати кроки згідно з малюнком.
- ▷ Одиниці вимірювання температури налаштовано.

AutoDoor

Цією функцією активувати й налаштувати AutoDoor під час введення пристрою в експлуатацію або пізніше. Якщо Ви вже AutoDoor активували і конфігурували, то деактивувати AutoDoor цією функцією. Також за допомогою цієї функції можна налаштувати кут розкриття дверей.

Якщо активувати AutoDoor, двері можна відкрити різними способами:

- постукуванням
- смартфоном
- усною командою

Вказівка

Якщо не активувати AutoDoor, двері можна завжди відкрити чи закрити вручну.

За активованої функції пристрій працює в режимі максимальної потужності. Через це рівень шуму під час роботи пристроєм може тимчасово зрости; крім того, зростає і споживання енергії.



Активация і налаштування AutoDoor вперше

Виконати активацию і налаштування AutoDoor вперше під час **введення пристрою в експлуатацію** або пізніше.



Fig. 21

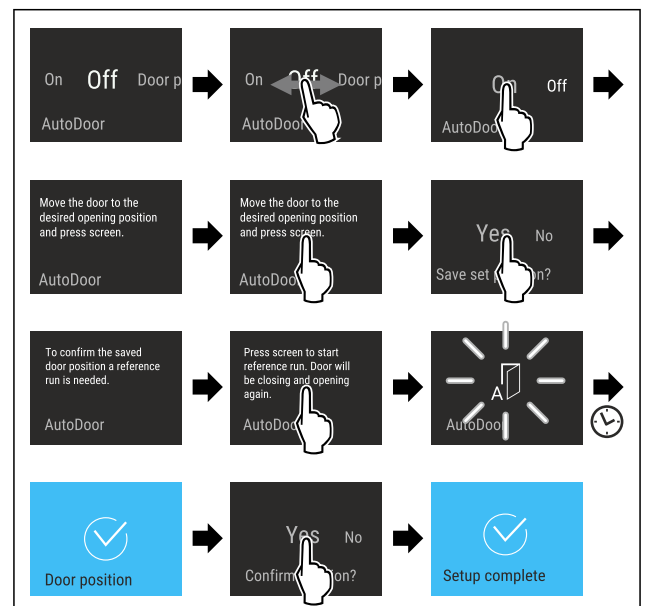


Fig. 22

- ▶ Виконувати кроки згідно з малюнком, доки на дисплеї не буде запропоновано перемістити двері в потрібне положення.
- ▶ Налаштувати кут розкриття дверей: відкрити двері мінімум на 70°.
- ▶ Упевнитись, що двері не торкаються сусідніх меблів або стінок.
- ▶ Підтвердити кут розкриття дверей: швидко торкнутися дисплея згідно з малюнком.
- ▶ Зберегти кут розкриття дверей: підтвердити повідомлення на дисплеї згідно з малюнком.



ОБЕРЕЖНО

Небезпека травм від автоматичного розкриття й зачинення дверцял!

- ▶ Тримати вільною зону відкриття дверей.
- ▶ Не засовувати руки в шарнір.
- ▶ Не блокувати двері.

УВАГА

Ушкодження висувних ящиків та телескопічних рейок від автоматичного закриття дверей!

- ▶ Перед закриттям дверей: Повністю вставте висувні ящики.
- ▶ Перед закриттям дверей і коли висувний ящик вийнято: Повністю вставте телескопічні рейки.



Fig. 23

Для налаштування кута розкриття дверей пристрій повинен виконати процес встановлення дверей у початкове положення.

- ▶ Запустити встановлення у початкове положення: швидко торкнутися дисплея згідно з малюнком.
- ▷ Встановлення у початкове положення запускається.
- ▷ Символ AutoDoor блимає.
- ▷ Якщо встановлення у початкове положення виконано успішно: дисплей стає синім протягом 2 секунд.
- ▷ Лунає сигнал підтвердження.
- ▶ Підтвердити повідомлення на дисплеї згідно з малюнком.
- ▷ Дисплей стає синім.
- ▷ Лунає сигнал підтвердження.
- ▷ Налаштування AutoDoor завершено.
- ▷ Двері можна відкрити постукуванням.

Активация і деактивация AutoDoor

Ви вже активували і налаштували AutoDoor. Ви хотіли б деактивувати та активувати AutoDoor.

Деактивация AutoDoor



Fig. 24

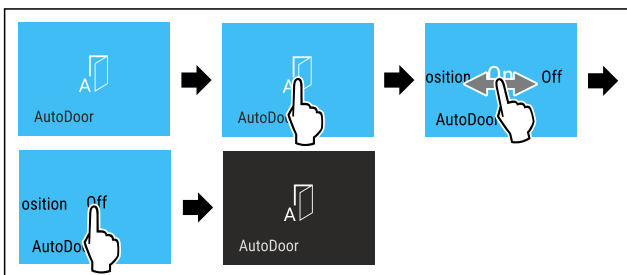


Fig. 25

- ▶ Виконати кроки згідно з малюнком.
- ▷ AutoDoor деактивовано.
- ▷ Двері можна відкрити вручну.

Активация AutoDoor



Fig. 26

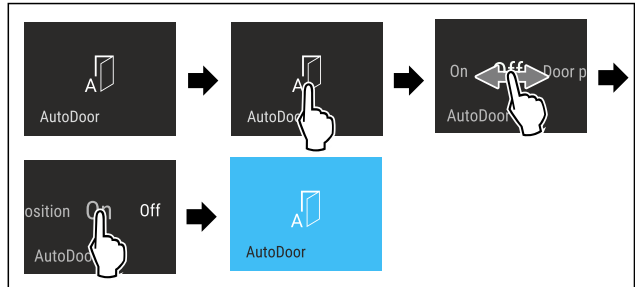


Fig. 27

- ▶ Виконати кроки згідно з малюнком.
- ▷ AutoDoor активовано.
- ▷ Двері можна відкрити постукуванням.
- ▷ Раніше налаштований кут розкриття дверей зберігається далі.

Зміна кута розкриття дверей

Ви вже налаштували кут розкриття дверей і хотіли б змінити кут розкриття дверей.



Fig. 28

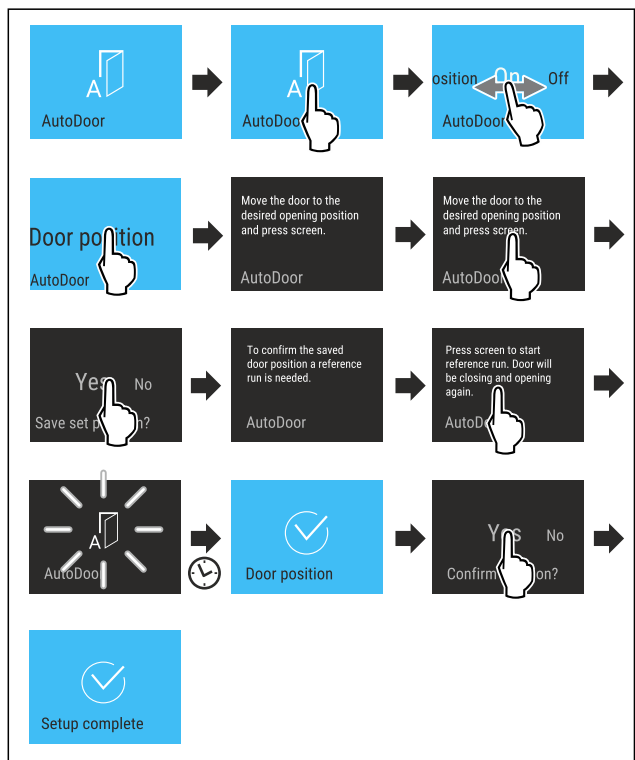


Fig. 29

- ▶ Виконувати кроки згідно з малюнком, доки на дисплеї не буде запропоновано перемістити двері в потрібне положення.
- ▶ Налаштувати кут розкриття дверей: відкрити двері мінімум на 70°.
- ▶ Упевнитись, що двері не торкаються сусідніх меблів або стінок.
- ▶ Підтвердити кут розкриття дверей: швидко торкнутися дисплея згідно з малюнком.
- ▶ Зберегти кут розкриття дверей: Підтвердити повідомлення на дисплеї згідно з малюнком.

Керування



ОБЕРЕЖНО

Небезпека травм від автоматичного розкриття й зачинення дверцят!

- ▶ Тримати вільною зону відкриття дверей.
- ▶ Не засовувати руки в шарнір.
- ▶ Не блокувати двері.

УВАГА

Ушкодження висувних ящиків та телескопічних рейок від автоматичного закриття дверей!

- ▶ Перед закриттям дверей: Повністю вставте висувні ящики.
- ▶ Перед закриттям дверей і коли висувний ящик вийнято: Повністю вставте телескопічні рейки.



Fig. 30

Для налаштування кута розкриття дверей пристрій повинен виконати процес встановлення дверей у початкове положення.

- ▶ Запустити встановлення у початкове положення: швидко торкнутися дисплея згідно з малюнком.
- ▷ Встановлення у початкове положення запускається.
- ▷ Символ AutoDoor блимає.
- ▷ Якщо встановлення у початкове положення виконано успішно: дисплей стає синім протягом 2 секунд.
- ▷ Лунає сигнал підтвердження.
- ▶ Підтвердити повідомлення на дисплеї згідно з малюнком.
- ▷ Дисплей стає синім.
- ▷ Лунає сигнал підтвердження.
- ▷ Кут розкриття дверей конфігуровано.



Використання функції AutoDoor за допомогою смартфона

Ви хотіли б використовувати смартфон для розкриття та зачинення дверей.

- ▶ Активувати та налаштувати AutoDoor. (див. Активація і налаштування AutoDoor вперше)
- ▶ SmartDevice-додаток встановити на смартфон.
- ▶ Створити WLAN-з'єднання на пристрої. (див. WLAN)
- ▶ Зареєструвати пристрій у додатку SmartDevice: виконувати вказівки додатку SmartDevice.
- ▷ Двері можна відкрити додатково постукуванням через смартфон.



Використання функції AutoDoor за допомогою усної команди

Ви хотіли б використовувати усну команду для розкриття та зачинення дверей.

- ▶ Активувати та налаштувати AutoDoor. (див. Активація і налаштування AutoDoor вперше)
- ▶ SmartDevice-додаток встановити на смартфон.
- ▶ Створити WLAN-з'єднання на пристрої. (див. WLAN)
- ▶ Зареєструвати пристрій у додатку SmartDevice: виконувати вказівки додатку SmartDevice.
- ▶ Встановити мовного асистента.
- ▷ Двері можна відкрити додатково постукуванням через мовного асистента.



Детальніша інформація і посібники на:
home.liebherr.com/faq-autodoor



SuperFrost

Включення цієї функції забезпечує максимальне використання морозильної потужності. При цьому встановлюється температура замороження нижче налаштованої.

Використання:

- Щодня заморожувати більш ніж 2 кг свіжих харчових продуктів.
- Швидко проморозувати свіжі харчові продукти.
- Підвищити резерви холоду у складених заморожених продуктах, перш ніж пристрій розморозиться.

Активація/деактивація функції

При малому об'ємі заморожування:

- ▶ Активувати за 6 годин до використання.
- ▶ При максимальному об'ємі заморожування: Активувати за 24 годин до використання.
- ▶ Активація / деактивація .

-або-

- ▶ Активація / деактивація через додаток SmartDevice.

Деактивація функції здійснюється автоматично. Потім пристрій продовжує працювати у звичайному режимі. Температура встановлюється на налаштоване значення.



Початок циклу розморозування

Використуйте цю функцію, щоб запустити цикл автоматичного розморозування вручну, якщо цикл розморозування не запускається автоматично в разі несправності.

Початок циклу розморозування



Fig. 31

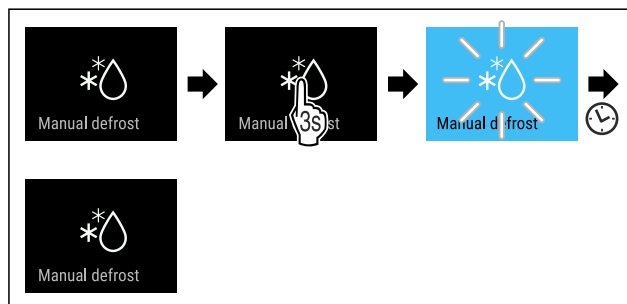


Fig. 32

- ▶ Виконати кроки згідно з малюнком.
- ▷ Цикл розморозування запущено: Символ блиматиме, доки цикл розморозування не завершиться автоматично.

- ▷ Після завершення циклу розморожування: Пристрій продовжує працювати у звичайному режимі.

Скасування циклу розморожування

Цикл розморожування закінчується автоматично. Однак ви також можете скасувати цикл розморожування в будь-який момент під час процесу розморожування:

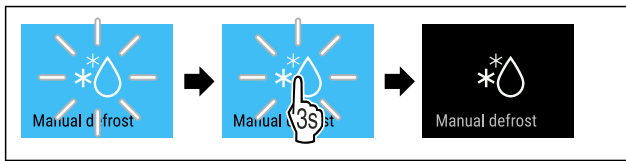


Fig. 33

- ▶ Виконати кроки згідно з малюнком.
- ▷ Цикл розморожування скасовано.
- ▷ Пристрій продовжує працювати у звичайному режимі.

PartyMode

За допомогою цієї функції активується або деактивується режим PartyMode. Режим PartyMode активує різні функції, необхідні для вечірки.

PartyMode активує такі функції:

- SuperFrost (див. SuperFrost)
- IceMaker із MaxIce (див. IceMaker / MaxIce)

Ви можете налаштувати всі зазначені функції універсальним чином і відповідно до індивідуальних вподобань. Якщо ви деактивуйте режим PartyMode, всі зміни буде скасовано.

За активованої функції пристрій працює в режимі максимальної потужності. Через це рівень шуму під час роботи пристрою може тимчасово зрости; крім того, зростає і споживання енергії.

Активация PartyMode

Переконайтеся, що виконані такі умови:

- Функцію IceMaker введено в експлуатацію. (див. 4.2 Запуск IceMaker)



Fig. 34

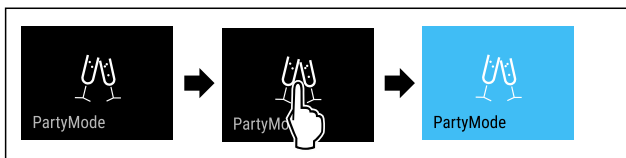


Fig. 35

- ▶ Виконати кроки згідно з малюнком.
- ▷ Режим PartyMode та пов'язані з ним функції активуються.
- ▷ Індикатор температури стає синім.
- ▷ Поточна температура блиматиме, доки не буде досягнуто заданої температури.

Деактивация PartyMode

Функція PartyMode автоматично деактивується через 24 год. Однак ви будь-коли можете деактивувати функцію PartyMode вручну:

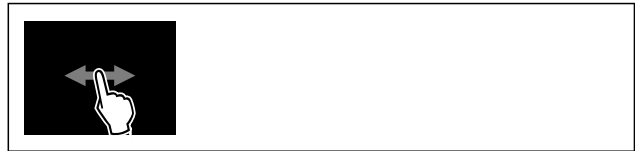


Fig. 36

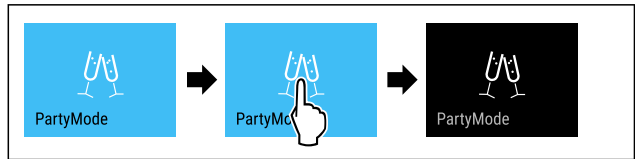


Fig. 37

- ▶ Виконати кроки згідно з малюнком.
- ▷ PartyMode деактивовано.
- ▷ Прилад охолоджується до попередньо встановленої температури: Поточна температура блиматиме, доки не буде досягнуто заданої температури.

SabbathMode

За допомогою цієї функції активується або деактивується режим SabbathMode. У разі активації цієї функції деякі електронні функції вимикаються. Таким чином ваш пристрій відповідатиме релігійним вимогам під час єврейських свят, як-от шабат, а також вимогам сертифікату STAR-K Kosher.

Стан пристрою за активного режиму SabbathMode
На дисплеї стану постійно відображається SabbathMode.
Всі функції на дисплеї, крім функції деактивації режиму SabbathMode , заблоковано.
Вімкнені функції залишаються активними.
Дисплей продовжує світитися, коли ви зачиняєте дверцята.
Внутрішнє освітлення вимкнено.
Нагадування не виконуються. Налаштований часовий інтервал призупиняється.
Нагадування та попередження не показуються.
Сигнал попередження про незачинені дверцята не подається.
Сигнал про аварійне зниження температури не подається.
IceMaker не працює.
Цикл розморожування працює тільки у заданий час без урахування користування пристроєм.
Після зникнення напруги в мережі пристрій перемикається в режим SabbathMode.

Стан пристрою

Вказівка

Цей пристрій має сертифікацію інституту «Institute for Science and Halacha». (www.machonhalacha.co.il)

Список сертифікованих STAR-K пристроїв наведено на сайті www.star-k.org/appliances.

Керування

Активация SabbathMode



ПОПЕРЕДЖЕННЯ

Небезпека отруєння зіпсованими продуктами!
Якщо ви активували режим SabbathMode і відбувся збій живлення, на дисплеї стану не відобразиться повідомлення про збій живлення. Після відновлення живлення пристрій продовжує працювати у режимі SabbathMode. Відключення електроживлення може призвести до псування продуктів, а їх вживання – до харчового отруєння.

Після збою електроживлення:

- ▶ не вживайте продукти, які були заморожені й відтанули.

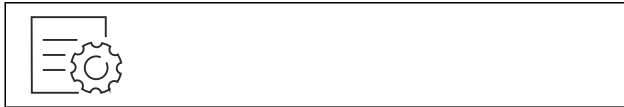


Fig. 38

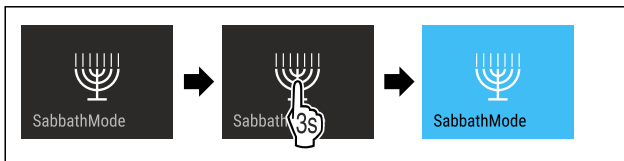


Fig. 39

- ▶ Виконати кроки згідно з малюнком.
- ▷ SabbathMode активовано.
- ▷ На дисплеї стану постійно відображається режим SabbathMode.

Деактивация SabbathMode

Функція SabbathMode автоматично деактивується через 80 год. Однак ви будь-коли можете деактивувати функцію SabbathMode вручну:

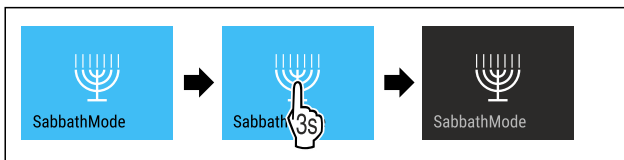


Fig. 40

- ▶ Виконати кроки згідно з малюнком.
- ▷ SabbathMode деактивовано.



EnergySaver

За допомогою цієї функції активується або деактивується режим енергозбереження. В разі активації режиму енергозбереження споживання енергії знижується, а температура у пристрої підвищується. Продукти харчування залишаються свіжими, але термін зберігання скорочується.

Температурні зони	Рекомендоване налаштування (див. Температура)	Температура при активному EnergySaver
-18 °C	-18 °C	-16 °C

Температури

Активация EnergySaver



Fig. 41

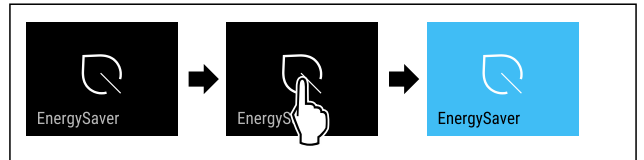


Fig. 42

- ▶ Виконати кроки згідно з малюнком.
- ▷ Режим енергозбереження активовано.

Деактивация EnergySaver



Fig. 43

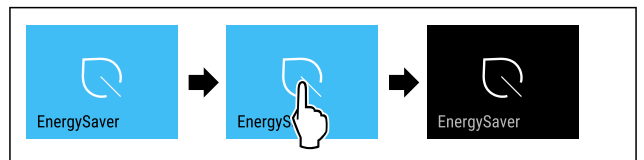


Fig. 44

- ▶ Виконати кроки згідно з малюнком.
- ▷ Режим енергозбереження деактивовано.



IceMaker / MaxIce

За допомогою функції IceMaker активується або деактивується вироблення кубиків льоду. За допомогою функції MaxIce можна збільшити обсяг вироблення кубиків льоду в межах функції IceMaker.

Додаткова інформація щодо обсягу вироблення кубиків льоду:	(див. 10.1 Технічні дані)
Додаткова інформація щодо притоку води в межах функції IceMaker:	(див. Приток води IceMaker)
Додаткова інформація щодо очищення ліній IceMaker:	(див. TubeClean)

За активованої функції пристрій працює в режимі максимальної потужності. Через це рівень шуму під час роботи пристрою може тимчасово зрости; крім того, зростає і споживання енергії.

Активация IceMaker

Переконайтеся, що виконані такі умови:

- Забезпечено подачу води на підключенні до водопроводу. Див. посібник з монтажу.
- IceMaker введено в експлуатацію. (див. 8.4 IceMaker)

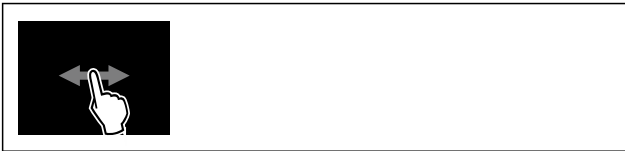


Fig. 45

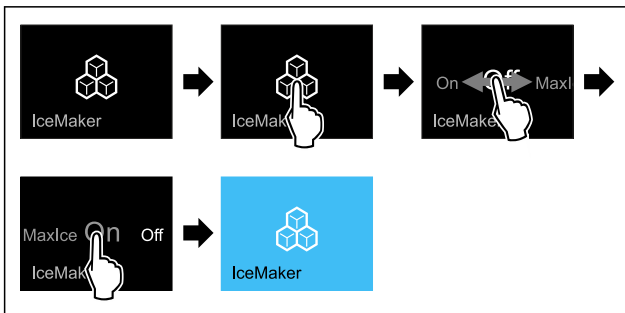


Fig. 46

► Виконати кроки згідно з малюнком.

-або-

► Активувати за допомогою додатку SmartDevice.

▷ IceMaker активовано. До вироблення перших кубиків льоду за допомогою функції IceMaker може минути до 24 годин.

Активация IceMaker за допомогою MaxIce

Якщо ви до цього не активували функцію IceMaker, переконайтеся, що виконані такі умови:

- Забезпечено подачу води на підключенні до водопроводу. Див. посібник з монтажу.
- IceMaker введено в експлуатацію. (див. 8.4 IceMaker)



Fig. 47

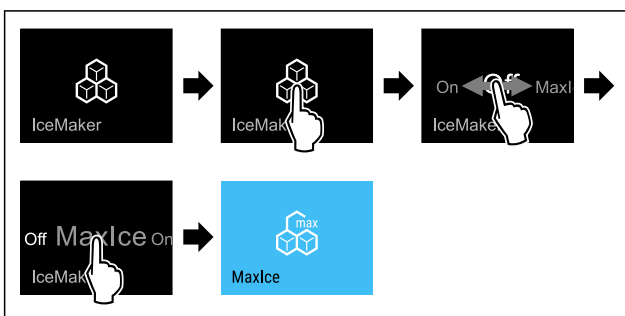


Fig. 48

► Виконати кроки згідно з малюнком.

-або-

► Активувати за допомогою додатку SmartDevice.

▷ Функції IceMaker і MaxIce активовано.

Перемикання між IceMaker і MaxIce

Якщо ви активували функцію IceMaker і хочете переключитися на MaxIce:



Fig. 49

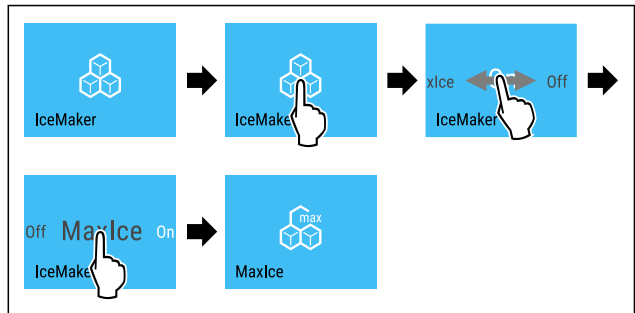


Fig. 50

► Виконати кроки згідно з малюнком.

▷ Функції IceMaker і MaxIce активовано.

Якщо ви активували функцію MaxIce і хочете переключитися на IceMaker:



Fig. 51

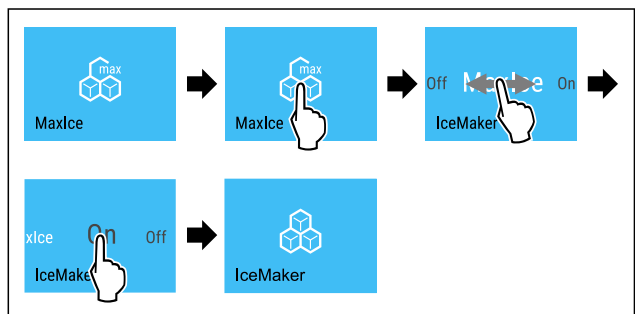


Fig. 52

► Виконати кроки згідно з малюнком.

▷ IceMaker активовано.

▷ MaxIce деактивовано.

Деактивация IceMaker / MaxIce



Fig. 53

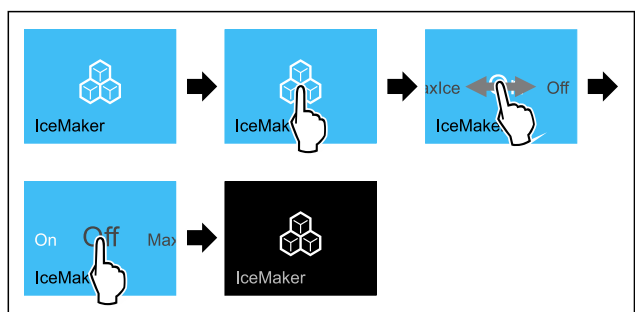


Fig. 54 Ілюстрація активованої функції IceMaker (наведено як приклад)

► Виконати кроки згідно з малюнком.

-або-

► Деактивувати за допомогою додатку SmartDevice.

▷ IceMaker і MaxIce деактивовано.

▷ Поточне вироблення кубиків льоду закінчується.

▷ Робота функції IceMaker автоматично завершується.

5

Приток води IceMaker

Ця функція використовується для налаштування притоку води в межах IceMaker. Функція притоку води IceMaker регулює кількість води, що подається. Ви можете змінити приток води IceMaker, якщо подача води не відповідає тиску води та розміру створюваних кубиків льоду.

Приток води IceMaker встановлено на значення 5 під час постачання. Можна вибрати значення від 1 (найменший приток) до 8 (найбільший приток).

Налаштування притоку води IceMaker

Переконайтеся, що виконані такі умови:

- Функцію IceMaker введено в експлуатацію. (див. 4.2 Запуск IceMaker)
- IceMaker активовано. (див. IceMaker / MaxIce)



Fig. 55

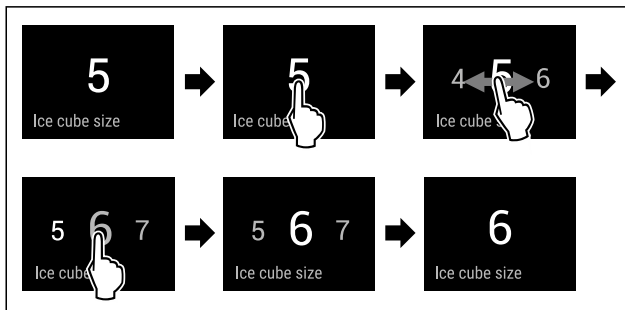


Fig. 56 Ілюстративне зображення: перемикання зі значення 5 на значення 6.

- ▶ Виконати кроки згідно з малюнком.
- ▷ Приток води IceMaker налаштовано.



TubeClean

Ця функція використовується для активації чи деактивації TubeClean. У разі активації функції TubeClean здійснюється очищення водопровідних ліній IceMaker.

Активація TubeClean

Переконайтеся, що виконані такі умови:

- Все підготовлено до очищення IceMaker. (див. 9.3.4 Почистити IceMaker)
- Напоготові стоїть порожня ємність з об'ємом 1,5 л і максимальною висотою 10 см.
- ▶ Поставити ємність у висувний ящик під IceMaker.



Fig. 57

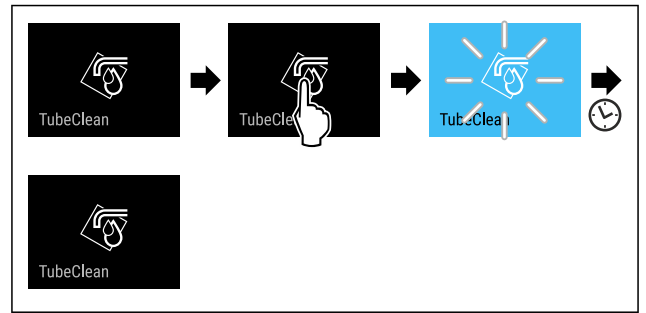


Fig. 58

- ▶ Виконати кроки згідно з малюнком.
- ▷ TubeClean активовано.
- ▷ Процес очищення запущено: символ блиматиме, доки процес очищення не завершиться автоматично через 60 хвилин.
- ▷ Після завершення процесу очищення: Пристрій продовжує працювати у звичайному режимі.

Деактивація TubeClean

Робота функції TubeClean автоматично завершується через 60 хвилин. Однак ви в будь-який момент можете деактивувати TubeClean під час процесу очищення:

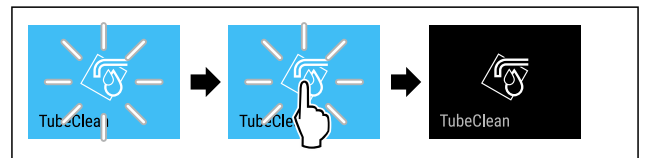


Fig. 59

- ▶ Виконати кроки згідно з малюнком.
- ▷ TubeClean деактивовано: Процес очищення скасовано.
- ▷ Пристрій продовжує працювати у звичайному режимі.



Яскравість дисплея

Ця функція використовується для поетапного регулювання яскравості дисплея.

Ви можете налаштувати такі рівні яскравості:

- 40 %
- 60 %
- 80 %
- 100 % (попереднє налаштування)

Налаштування яскравості дисплею



Fig. 60

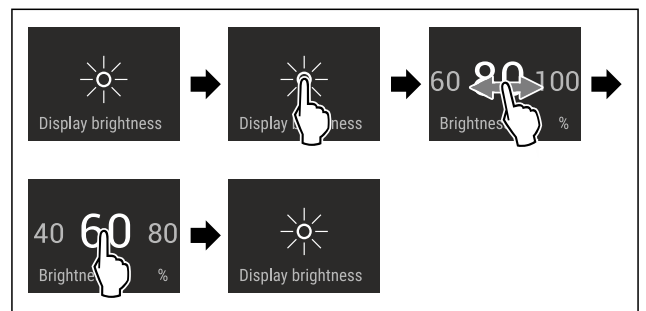


Fig. 61 Ілюстративне зображення: перемикання з 80 % на 60 %.

- ▶ Виконати кроки згідно з малюнком.
- ▷ Яскравість дисплея налаштовано.



Сигнал попередження про незачинені дверцята

За допомогою цієї функції активується або деактивується сигнал попередження про незачинені дверцята. Сигнал попередження про незачинені дверцята лунає, якщо двері залишаються відкритими надто довго. Сигнал попередження про незачинені дверцята активовано під час постачання. Ви можете налаштувати час від відкриття дверей до спрацювання сигналу попередження про незачинені двері.

Доступні такі значення:

- 1 хв.
- 2 хв.
- 3 хв.
- Вимк.

Налаштування сигналу попередження про незачинені дверцята



Fig. 62

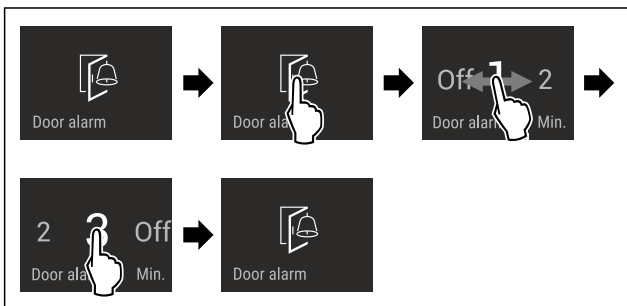


Fig. 63 Ілюстративне зображення: перемикання сигналу попередження про незачинені дверцята з 1 хв. на 3 хв.

- Виконати кроки згідно з малюнком.
- ▷ Сигнал попередження про незачинені дверцята налаштовано.

Деактивація сигналу попередження про незачинені дверцята



Fig. 65

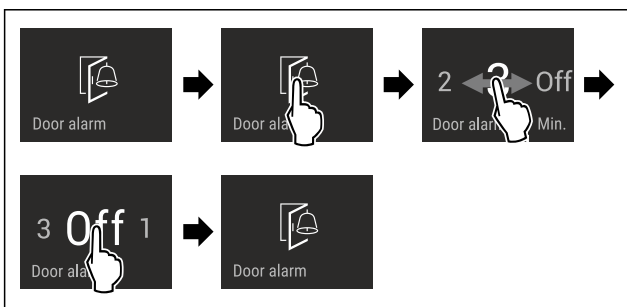


Fig. 66

- Виконати кроки згідно з малюнком.
- ▷ Сигнал попередження про незачинені дверцята деактивовано.



Звук AutoDoor

За допомогою цієї функції активується або деактивується звук AutoDoor. Звук AutoDoor під час постачання активовано.

Активація звуку AutoDoor



Fig. 67

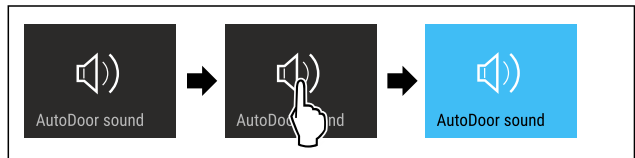


Fig. 68

- Виконати кроки згідно з малюнком.
- ▷ Звук AutoDoor активовано.

Деактивація звуку AutoDoor



Fig. 69

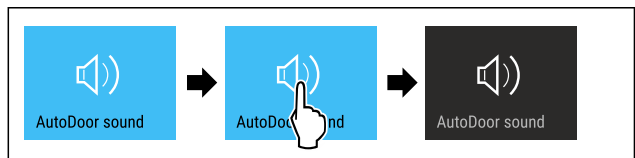


Fig. 70

- Виконати кроки згідно з малюнком.
- ▷ Звук AutoDoor деактивовано.



Блокування введення

Ця функція використовується, щоб активувати або деактивувати блокування введення. Блокування введення запобігає випадковому ввімкненню пристрою, наприклад дітьми.

Використання:

- Уникнути ненавмисної зміни функцій.
- Уникнути випадкового вимкнення пристрою.
- Уникнути випадкового налаштування температури.

Активація блокування введення

В разі активації блокування введення ви все ще можете переміщатися в меню, але не можете вибирати або змінювати інші функції.



Fig. 71

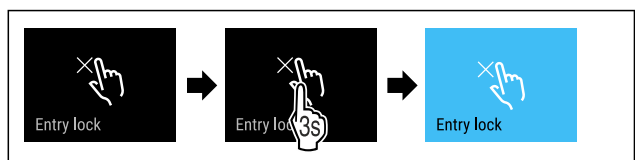


Fig. 72

- ▶ Виконати кроки згідно з малюнком.
- ▷ Блокування введення активовано.

Деактивація блокування введення

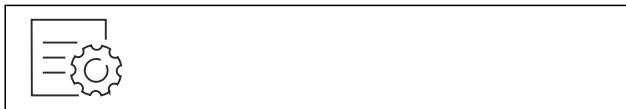


Fig. 73

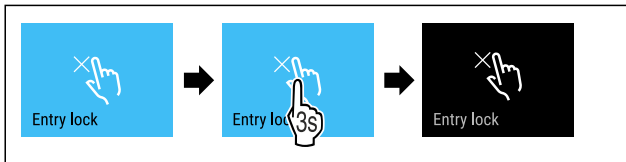


Fig. 74

- ▶ Виконати кроки згідно з малюнком.
- ▷ Блокування введення деактивовано.



Мова

Ця функція використовується для налаштування мови дисплея.

Ви можете налаштувати наведені нижче мови:

- Німецька
- Англійська
- Французька
- Іспанська
- Італійська
- Нідерландська
- Чеська
- Польська
- Португальська
- Російська
- Китайська

Налаштування мови



Fig. 75

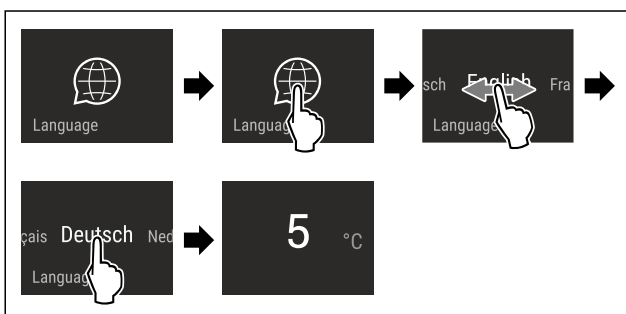


Fig. 76 Ілюстративне зображення налаштування мови й температури

- ▶ Виконати кроки згідно з малюнком.
- ▷ Мову налаштовано.
- ▷ Дисплей перейде до відображення стану.



Інформація про пристрій

Ця функція використовується для відображення назви моделі, індексу, серійного номера та сервісного номера пристрою. Інформація про пристрій необхідна в разі звернення до служби підтримки. (див. 10.4 Служба сервісного обслуговування)

За допомогою цієї функції також відкривається розширене меню. (див. 3 Функції Touch & Swipe-дисплея)

Відображення інформації про пристрій



Fig. 77



Fig. 78

- ▶ Виконати кроки згідно з малюнком.
- ▷ На дисплеї відображається інформація про пристрій.



Програмне забезпечення

Ця функція використовується для відображення версії програмного забезпечення пристрою.

Відображення версії ПЗ

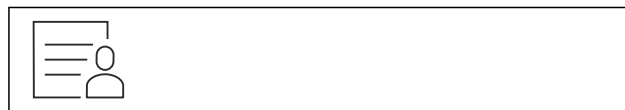


Fig. 79



Fig. 80

- ▶ Виконати кроки згідно з малюнком.
- ▷ На дисплеї відобразиться версія програмного забезпечення.



Нагадування

Нагадування супроводжуються акустично звуковим сигналом та оптично символом на дисплеї. Звуковий сигнал посилюється і стає голоснішим до закінчення повідомлення.

Активувати налаштування

- ▶ Активація / деактивація .



Демонстраційний режим

Демонстраційний режим – це спеціальна функція для дилерів, які хочуть наочно продемонструвати функції пристрою. Якщо активувати демонстраційний режим, усі функції охолодження будуть вимкнені.

Якщо ви вмикаєте пристрій і на дисплеї індикації стану з'являється напис «Demo», це означає, що демонстраційний режим вже активовано.

Якщо ви активуєте демонстраційний режим, а потім знову деактивуєте його, пристрій відновлює заводські налаштування. (див. Скидання до заводських налаштувань)

Активация демонстраційного режиму



Fig. 81

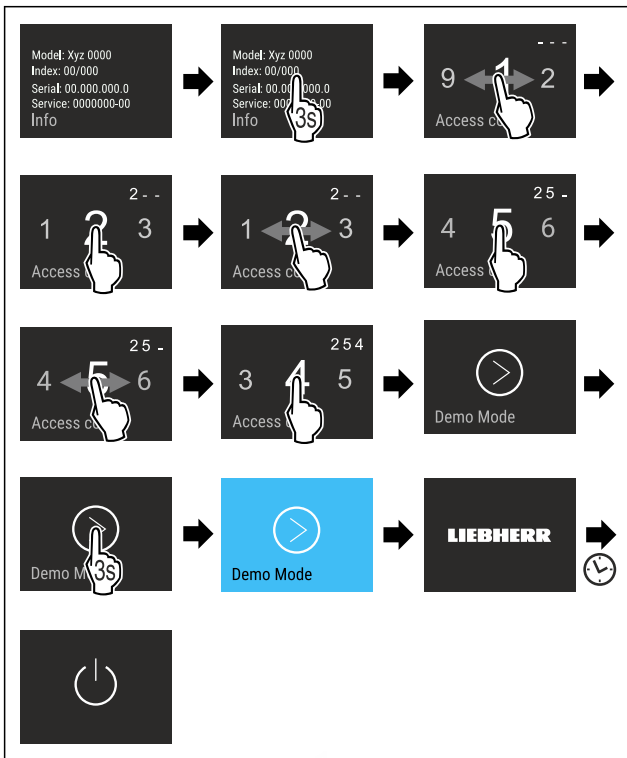


Fig. 82

- ▶ Виконати кроки згідно з малюнком.
- ▷ Демонстраційний режим активовано.
- ▷ Пристрій вимкнено.
- ▶ Увімкнути пристрій. (див. 4.1 Увімкнення пристрою (перше введення в експлуатацію))
- ▷ На дисплеї індикації стану з'являється напис «DEMO».

Деактивация демонстраційного режиму

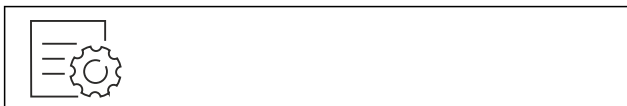


Fig. 83

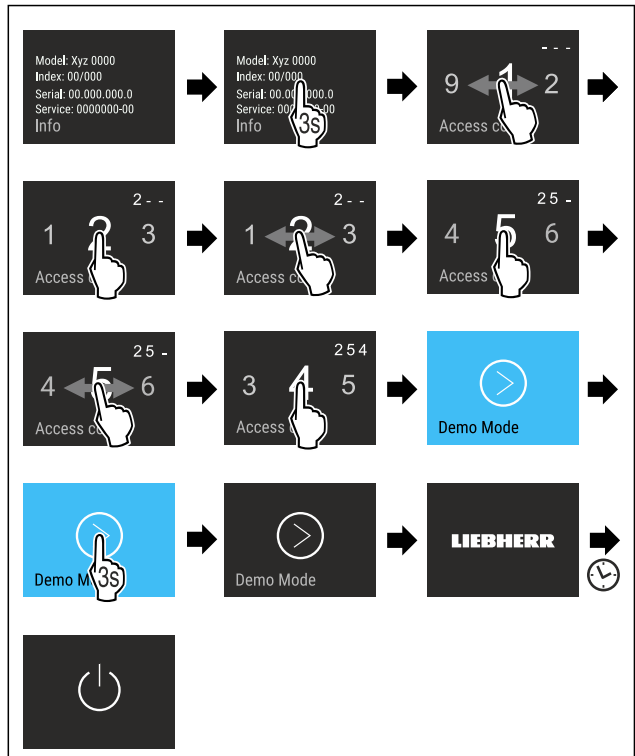


Fig. 84

- ▶ Виконати кроки згідно з малюнком.
- ▷ Демонстраційний режим деактивовано.
- ▷ Пристрій вимкнено.
- ▶ Увімкнути пристрій. (див. 4.1 Увімкнення пристрою (перше введення в експлуатацію))
- ▷ Пристрій скидається до заводських налаштувань.



Скидання до заводських налаштувань

Використовуйте цю функцію для скидання всіх налаштувань до заводських значень за замовчуванням. Всі налаштування, виконані раніше, скидаються до первинного налаштування.

Виконання скидання



Fig. 85

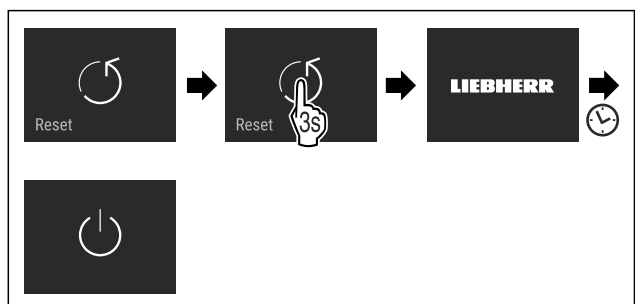


Fig. 86

- ▶ Виконати кроки згідно з малюнком.
- ▷ Пристрій скинуто.
- ▷ Пристрій вимкнено.
- ▶ Повторно запустити пристрій. (див. 4.1 Увімкнення пристрою (перше введення в експлуатацію))

7.3 Повідомлення про помилки

Повідомлення про помилки показуються на дисплеї. Є дві категорії повідомлень про помилки:

Категорія	Значення
Повідомлення	Нагадує про загальні процеси. Ви можете виконати ці процеси і таким чином усунути повідомлення.
Попередження	З'являється у випадку порушень роботи. Додатково до індикації на дисплеї звучить сигнал. Гучність звукового сигналу зростає до підтвердження індикації дотиком. Прості порушення роботи можна усувати самостійно. У випадку важких порушень роботи слід звернутись до сервісної служби.

7.3.1 Попередження



Закрити дверцята

Повідомлення з'являється, коли двері відкриті надто довго.

Час до появи повідомлення можна налаштувати.

- ▶ Закінчити сигнал тривоги: Підтвердити повідомлення.
- або-
- ▶ Закрийте дверцята.



Перебої з подачею електроенергії

Повідомлення з'являється, коли температура заморожування виросла через перебої з подачею електроенергії. Після відновлення подачі електроенергії пристрій продовжує працювати на рівні встановленого значення температури.

- ▶ Закінчити сигнал тривоги: Підтвердити повідомлення.
- ▷ З'являється сигнал попередження про підвищення температури (див. Сигнал попередження про підвищення температури).



Сигнал попередження про підвищення температури

Повідомлення з'являється, коли температура не відповідає налаштованій температурі.

Можливі причини різниці температури:

- До холодильника покладено свіжі продукти високої температури.
- Під час перекладання чи виймання продуктів до холодильника потрапило багато теплого повітря.
- Довгий час була відсутня подача електроенергії.
- Пристрій несправний.

Після усунення причини пристрій продовжує працювати на рівні встановленого значення температури.

- ▶ Підтвердження індикації.
- ▷ Найтепліша температура показується.
- ▶ Нове підтвердження індикації.
- ▷ Показується індикація статусу.
- ▷ Поточна температура показується.



Помилка

Це повідомлення з'являється, якщо має місце помилка пристрою. В компоненті пристрою виявлено помилку.

- ▶ Відкрийте дверцята.
- ▶ Занотуйте код помилки.
- ▶ Підтвердити повідомлення.

- ▷ Звуковий сигнал вимикається.
- ▷ Індикація статусу з'являється.
- ▶ Закрийте дверцята.
- ▶ Зверніться до служби підтримки. (див. 10.4 Служба сервісного обслуговування)



AutoDoor

На дисплеї з'являється попередження AutoDoor:

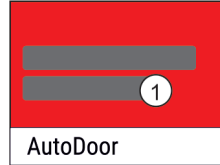


Fig. 87

(1) Попередження в дисплеї

Попередження в дисплеї	Спосіб усунення
AutoDoor зупинено.	Усунення перепони.
Положення неможливо зберегти.	Кут розкриття дверей має бути більше за 70°. (див. Зміна кута розкриття дверей)
Встановлення у початкове положення не було успішне.	Встановлення у початкове положення слід виконувати знову.
Двигун охолоне. Скоро знову стане активним.	Закрийте двері вручну.

7.3.2 Повідомлення



AutoDoor скоро закривається

Це повідомлення з'являється, коли двері відкриті надто довго. Двері автоматично закриваються через 10 секунд. Одночасно індикація пульсує та звучить сигнал.

Якщо потрібно більше часу перед закриттям:

- ▶ Торкнутись індикації.
- ▷ Автоматичне закриття дверей переривається.
- ▷ Індикація статусу з'являється.
- ▷ Пульсування світла закінчується.
- ▷ Сигнал попередження про незачинені дверцята активний.
- ▷ Якщо лічильник пройде: Індикація пульсує знову.
- ▷ Сигнал звучить.
- ▷ Дверцята автоматично закриваються.



Вставити висувний ящик IceMaker

Це повідомлення з'являється, якщо відкритий висувний ящик IceMaker.

- ▶ Вставте ящик IceMaker.
- ▷ Повідомлення гасне.
- ▷ IceMaker виробляє кубики льоду.

8 Оснащення

8.1 Висувні ящики

Висувні ящики можна вийняти для очищення.

Можна вийняти висувні ящики, щоб використати VarioSpace.

Виймання та вставка висувних ящиків відрізняється в залежності від витяжної системи. Пристрій може містити різні витяжні системи.

Вказівка

У випадку недостатньої вентиляції використання енергії зростає, а охолоджувальна здатність знижується.

- ▶ Найнижчий висувний ящик залишити у пристрої!
- ▶ Забороняється закривати прорізи для притоку повітря від вентилятора всередині на задній стінці!

8.1.1 Висувний ящик на дні пристрою або скляній пластині

Висувний ящик іде прямо на дні пристрою або на скляній пластині. Нема рейок.

Якщо вийняти висувні ящики, можна використовувати скляні пластини, що розташовані внизу, як переставні панелі.

Вийняти висувний ящик

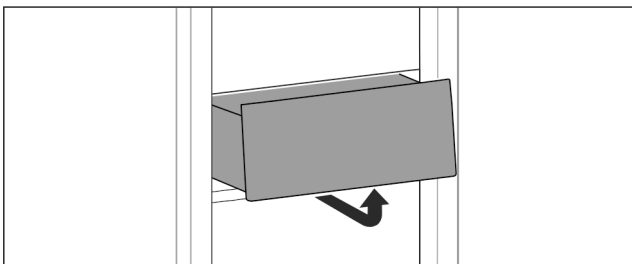


Fig. 88

- ▶ Вийняти висувний ящик за малюнком.

Вставити висувний ящик

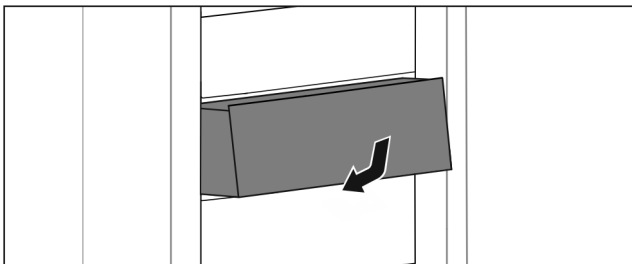


Fig. 89

- ▶ Вставити висувний ящик за малюнком.

8.1.2 Висувний ящик на телескопічних рейках

Висувний ящик іде з витяжними рейками (телескопічні рейки). Є телескопічні рейки з повним висуванням та телескопічні рейки з частковим висуванням. Можна повністю вийняти висувні ящики з повним висуванням з пристрою. Можна не повністю вийняти висувні ящики з частковим висуванням з пристрою. Яка система у Вашому пристрої, залежить від типу пристрою.

Висувний ящик доведено на скляну пластину

Висувний ящик на скляній полиці є частково висувним.

Вийняти висувний ящик

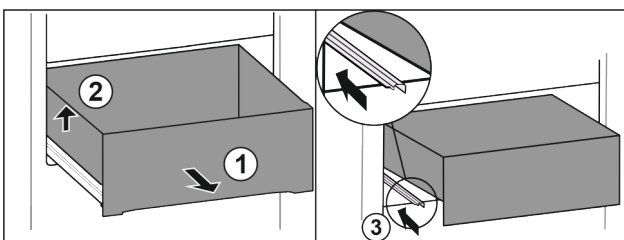


Fig. 90

- ▶ Витягнути висувний ящик до упору. Fig. 90 (1)
- ▶ Підняти висувний ящик ліворуч. Fig. 90 (2)
- ▶ Вставити ліву рейку. Fig. 90 (3)

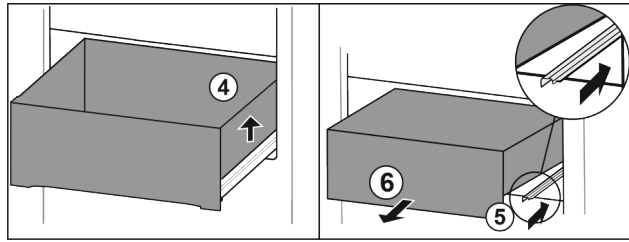


Fig. 91

- ▶ Підняти висувний ящик праворуч. Fig. 91 (4)
- ▶ Вставити праву рейку. Fig. 91 (5)
- ▶ Вийняти висувний ящик рухом вперед. Fig. 91 (6)

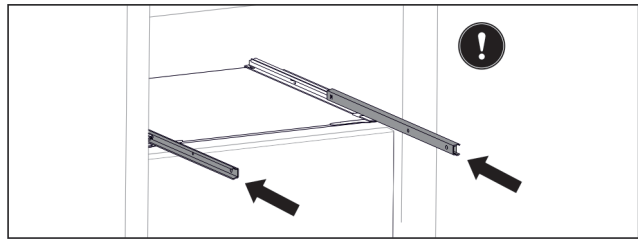


Fig. 92

Якщо рейки після видалення висувного ящика ще не вставлені повністю:

- ▶ Повністю вставте рейки.

Вставити висувний ящик

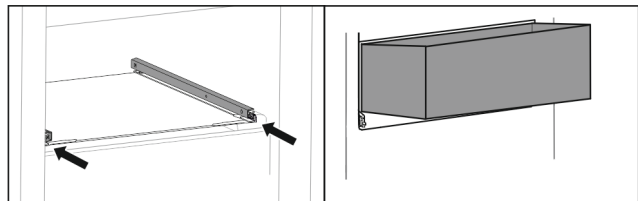


Fig. 93

- ▶ Вставити рейки.
- ▶ Встановити висувний ящик на рейки навскоси.

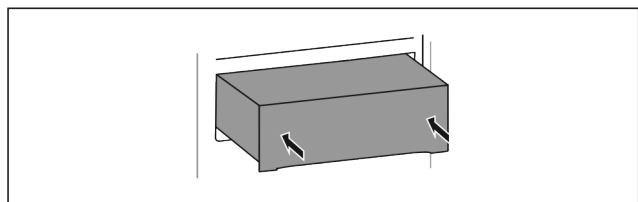


Fig. 94

- ▶ Опустити висувний ящик.
- ▶ Вставити висувний ящик назад.

8.1.3 Верхній відкидний висувний ящик

Якщо витягнути верхній висувний ящик, він перекидається вперед. Так краще видно висувний ящик всередині. Функція залежить від висоти пристрою.

Якщо вийняти відкидний висувний ящик, розташовану внизу скляну пластину можна використовувати як поверхню для зберігання.

Вийняти висувний ящик

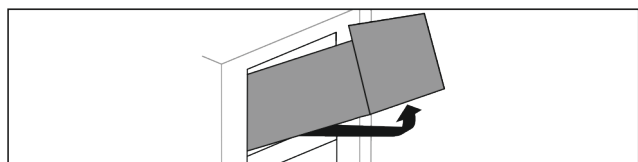


Fig. 95

- ▶ Витягніть висувний ящик до упору.
- ▶ Підняти висувний ящик спереду і одночасно натиснути вгору знизу ззаду.
- ▶ Вийняти висувний ящик рухом вперед.

Вставити висувний ящик

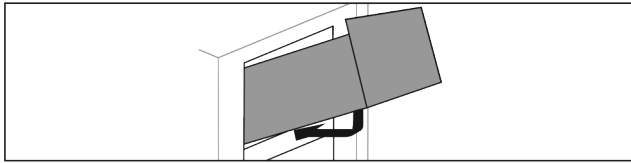


Fig. 96

- ▶ Вставити висувний ящик за малюнком.
- ▷ Висувний ящик лягає на скляну панель.
- ▶ Підняти висувний ящик трохи знизу ззаду і посунути через виступ.
- ▶ Вставити висувний ящик назад.

8.1.4 Висувний ящик доведено на ребро для резервуару

Висувний ящик іде прямо на ребрі для резервуару. Немає рейок.

Вийняти висувний ящик

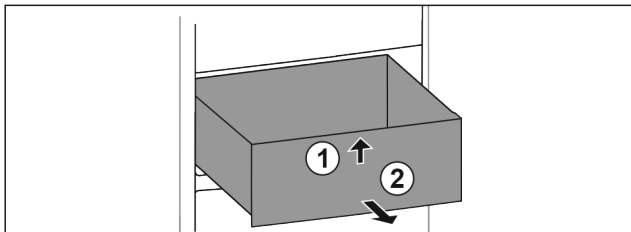


Fig. 97

- ▶ Витягніть висувний ящик до упору.
- ▶ Підняти висувний ящик спереду. Fig. 97 (1)
- ▶ Вийняти висувний ящик рухом вперед. Fig. 97 (2)

Вставити висувний ящик

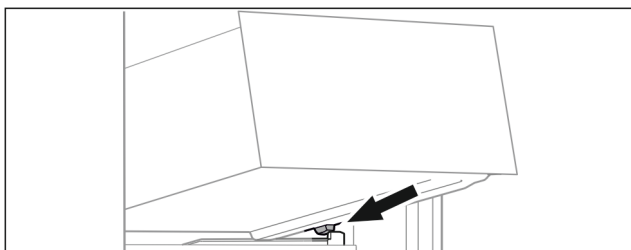


Fig. 98

- ▶ Встановити висувний ящик за стопорами на ребро для резервуару навскоси. (див. Fig. 98)
- ▶ Опустити висувний ящик.
- ▶ Вставити висувний ящик назад.

8.2 Витяжна панель IceTower

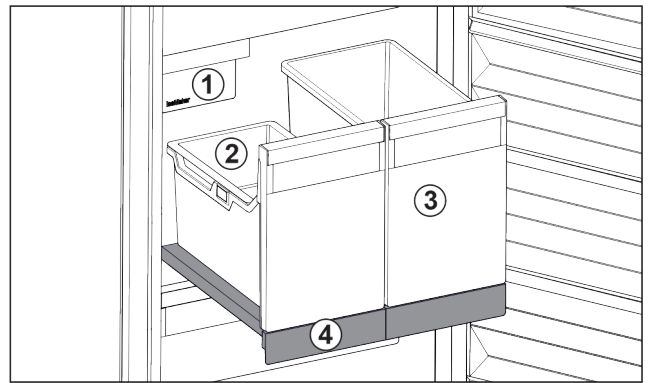


Fig. 99 Витяжна панель IceTower

- (1) IceMaker
- (2) Підвісний лоток для кубиків льоду
- (3) Резервуар наприклад для піци, алкогольних напоїв
- (4) Витяжна панель

На витяжній панелі є два високі резервуари (IceTower). В резервуарі Fig. 99 (2) кубики льоду з IceMaker збираються та зберігаються. Резервуар Fig. 99 (3) придатний для зберігання високих харчових продуктів, таких як піца та алкогольні напої.

Витяжна панель з IceTower монтована на скляній полиці з виїзними рейками. Витяжну панель можна розкласти для очищення.

8.2.1 Розкласти витяжну панель з IceTower

Вийняти резервуар

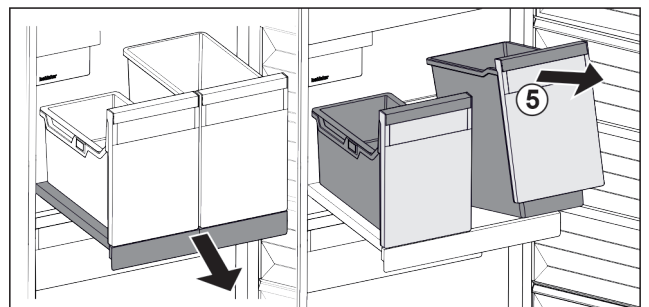


Fig. 100

- ▶ Витягнути витяжну панель.
- ▶ Підняти резервуар Fig. 100 (5) спереду.
- ▶ Вийняти резервуар.

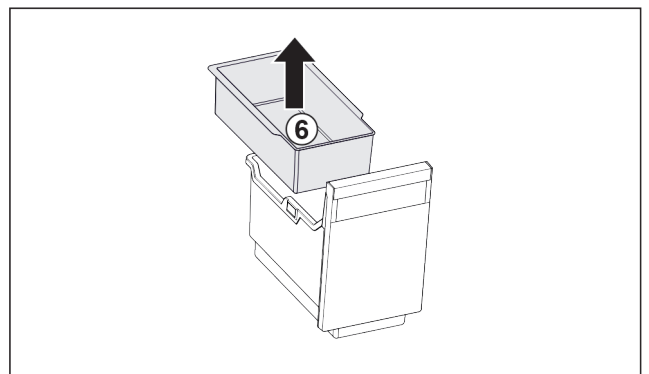


Fig. 101

- ▶ Вийняти підвісний лоток Fig. 101 (6).
- ▶ Якщо у підвісному лотку кубики льоду: Спорожнити підвісний лоток.
- ▷ Резервуар і підвісний лоток вийняті і їх можна почистити. (див. 9.3.3 Почистити оснащення)

Вийняти витяжну панель

Переконайтеся, що виконані наступні умови:

- Резервуари вийняті. (див. Вийняти резервуар)

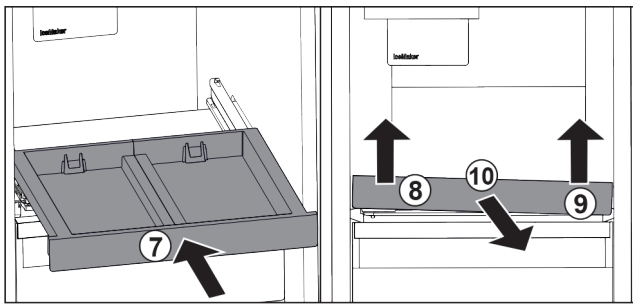


Fig. 102

- ▶ Вставити витяжну панель. Fig. 102 (7)
- ▶ Підняти витяжну панель спереду ліворуч. Fig. 102 (8)
- ▶ Підняти витяжну панель спереду праворуч. Fig. 102 (9)
- ▷ Витяжну панель ослаблено з кріплення спереду.
- ▶ Витяжну панель витягнути вперед. Fig. 102 (10)
- ▷ Витяжна панель вийнята і її можна почистити. (див. 9.3.3 Почистити оснащення)

Вийняти скляну панель під витяжною панеллю

(див. 8.3 Скляні пластини)

8.2.2 Вставити витяжну панель з IceTower

Вставити скляну панель під витяжною панеллю

(див. 8.3 Скляні пластини)

Вставити витяжну панель

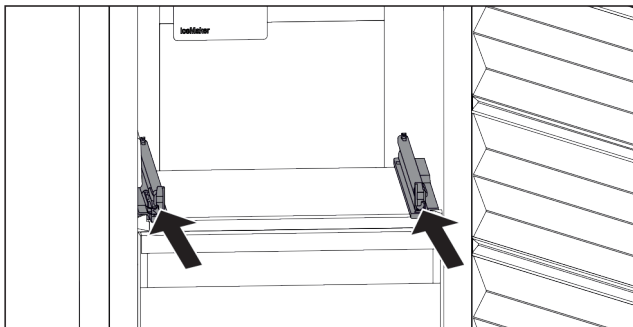


Fig. 103

- ▶ Вставити рейки.

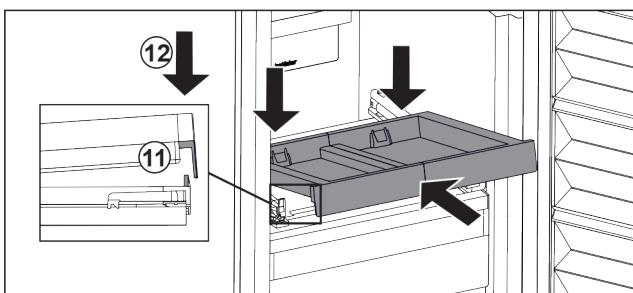


Fig. 104

- ▶ Одягти витяжну панель навкосою за передньою накладкою.
- ▶ Вставити навкосою. Звертайте увагу, щоб з обох боків упор був за накладкою. Fig. 104 (11)
- ▶ Витяжну панель опустити спереду. Fig. 104 (12)

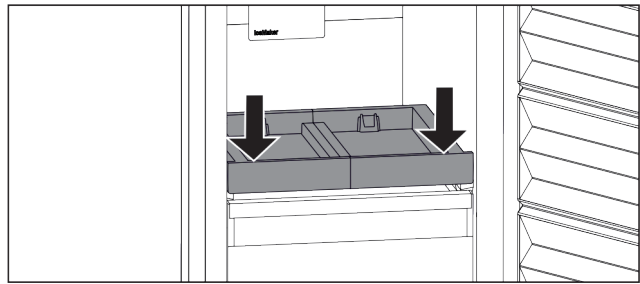


Fig. 105

- ▶ Витяжну полицю натиснути спереду вниз.
- ▷ Витяжна панель відчутно фіксується.

Вставити резервуар

Переконайтеся, що виконані наступні умови:

- Витяжна панель вставлена. (див. Вставити витяжну панель)

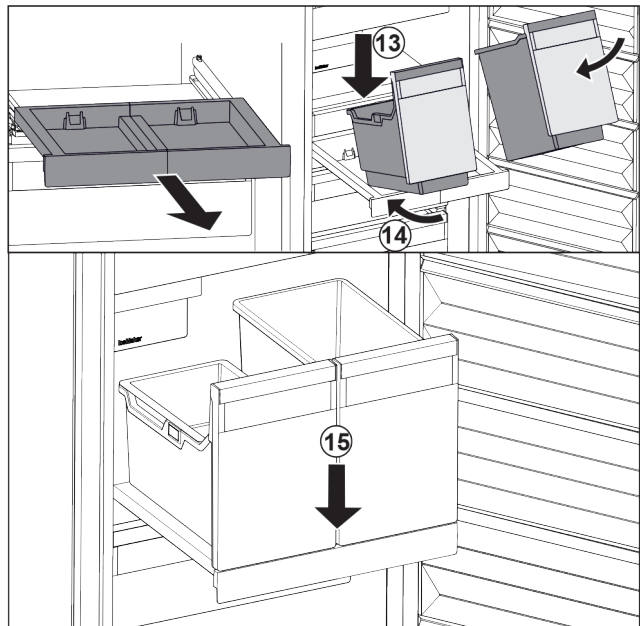


Fig. 106

- ▶ Витягнути витяжну панель.
- ▶ Утримувати витяжну панель однією рукою.

Вказівка

Резервуари мають таку форму, що їх не переплутаєш.

- ▶ Встановити резервуар на витяжну панель навкосою. Fig. 106 (13)
- ▶ Насунути резервуар навкосою до задку. Fig. 106 (14)
- ▶ Резервуар опустити спереду. Fig. 106 (15)

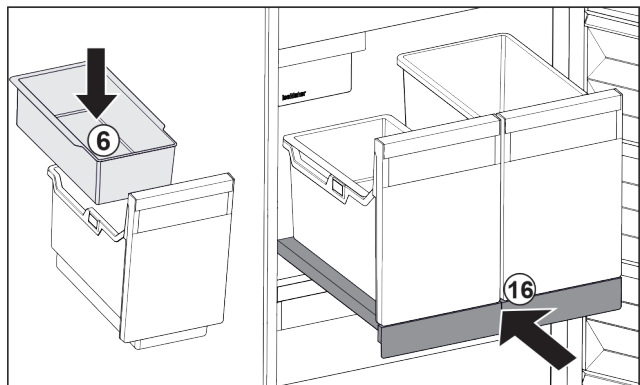


Fig. 107

- ▶ Вставити підвісний лоток Fig. 107 (6) для кубиків льоду.

Оснащення

- ▶ Вставити витяжну панель з резервуаром (IceTower).
Fig. 107 (16)
- ▷ Витяжна панель з IceTower повністю вставлена.

8.3 Скляні пластини

УВАГА

Неприпустиме вилучення скляної панелі над IceTower!
Ушкодження на IceMaker. На скляній панелі над IceTower закріплений IceMaker.

- ▶ Не виймати скляну панель над IceTower.

Можна вийняти скляну пластину під висувними ящиками для очищення.

Можна вийняти скляну пластину під висувними ящиками, щоб використати VarioSpace.

8.3.1 Вставити / вийняти скляну пластину під відкидним висувним ящиком

Скляна пластина знаходиться під верхнім відкидним висувним ящиком.

Переконайтеся, що виконані такі умови:

- ❑ Висувний ящик вийнятий. (див. 8.1.3 Верхній відкидний висувний ящик)

Вийняти скляну пластину

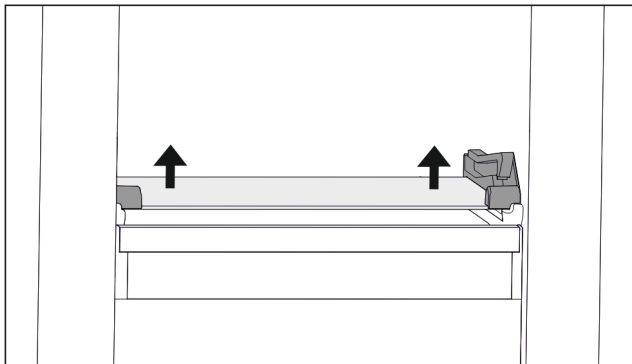


Fig. 108 Скляна пластина відкидного висувного ящика

- ▶ Скляну пластину натиснути з обох боків знизу вгору. (див. Fig. 108)
- ▶ Вийняти скляну пластину рухом вперед.

Вставити скляну пластину

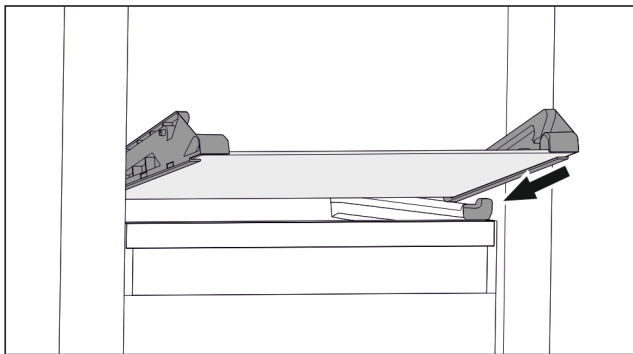


Fig. 109 Скляна пластина відкидного висувного ящика

- ▶ Встановити скляну пластину за стопорами навкоси. (див. Fig. 109)
- ▶ Опустити скляну пластину.
- ▶ Вставити скляну пластину назад.
- ▷ Скляна пластина фіксується.

8.3.2 Знімання / встановлення скляної пластини

Скляна пластина може знаходитись в залежності від оснащення під висувним ящиком.

Скляна пластина може знаходитись в залежності від оснащення під IceTower.

Переконайтеся, що виконані такі умови:

- ❑ Скляна пластина під висувним ящиком: Висувний ящик вийнятий. (див. 8.1 Висувні ящики)
- ❑ Витяжна панель під IceTower: IceTower вийнято. (див. 8.2 Витяжна панель IceTower)

Вийняти скляну пластину

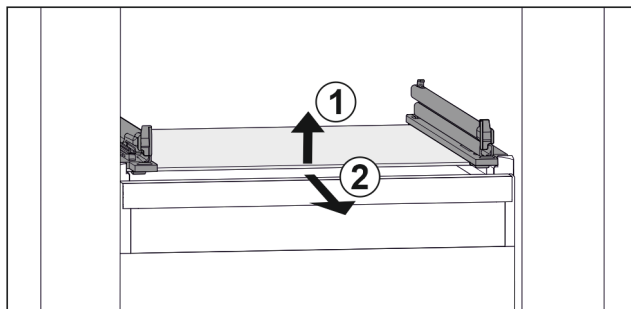


Fig. 110 Приблизне відображення скляної пластини

- ▶ Підняти скляну пластину спереду. Fig. 110 (1)
- ▶ Вийняти скляну пластину рухом вперед. Fig. 110 (2)

Вставити скляну пластину

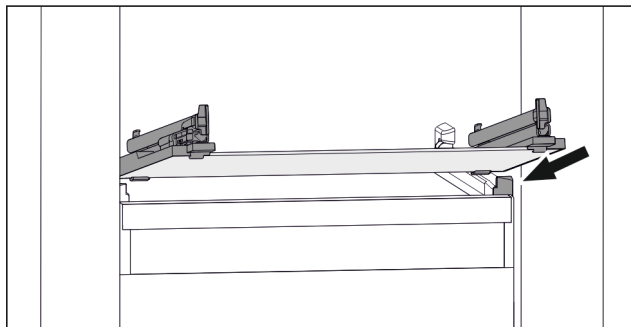


Fig. 111 Приблизне відображення скляної пластини

- ▶ Встановити скляну пластину за стопорами навкоси. (див. Fig. 111)
- ▶ Опустити скляну пластину.
- ▶ Вставити скляну пластину назад.

8.4 IceMaker

IceMaker призначений виключно для виготовлення кубиків льоду у кількості, необхідній для домашнього господарства.

Встановіть, чи виконані наступні умови:

- IceMaker очищено (див. 9 Технічне обслуговування).
- Висувний ящик IceMaker очищено.
- Висувний ящик IceMaker повністю вставлено.

8.4.1 Виготовлення кубиків з льоду

Виробництво залежить від температури заморожування. Чим нижча температура, тим більше кубиків з льоду можливо виготовити за певний час.

Після першого увімкнення функції IceMaker виготовлення першої порції кубиків з льоду може тривати до 24 годин.

- ▶ Активувати функцію IceMaker.
- ▶ Виготовлення багатьох кубиків з льоду: Активувати функцію MaxIce.

- ▶ Виготовлення багатьох кубиків з льоду: Відділювач у висувному ящику IceMaker вставити або вийняти.
- ▶ Рівномірно розподілити кубики льоду у висувному ящику для кращого заповнення.
- ▶ Закрити висувний ящик: IceMaker автоматично розпочинає виробництво.

Вказівка

Коли висувний ящик IceMaker повністю заповнений, виробництво кубиків з льоду припиняється. IceMaker не заповнює висувний ящик до країв.

8.5 VarioSpace

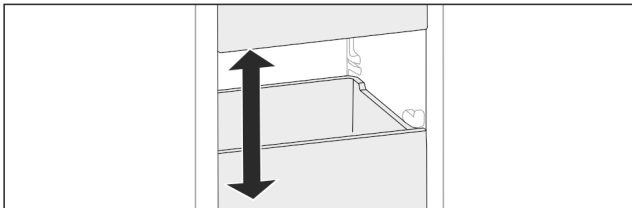


Fig. 112

Ви можете вийняти висувні ящики та скляні полиці з пристрою. Так Ви отримаєте місце для великих шматків м'яса, птиці або дичини, а також високих хлібобулочних виробів. Їх можна заморозити у цілому вигляді і потім приготувати.

- ▶ Врахуйте межі навантаження висувних ящиків та скляних полиць (див. 10.1 Технічні дані) .

8.6 Акумулятор холоду

Акумулятори холоду уповільнюють темпи підвищення температури у випадку перебою з подачею електроенергії.

Акумулятори холоду у висувному ящику.

Акумулятори холоду можна зберігати на тарі для заморожування.

8.6.1 Використання акумулятора холоду

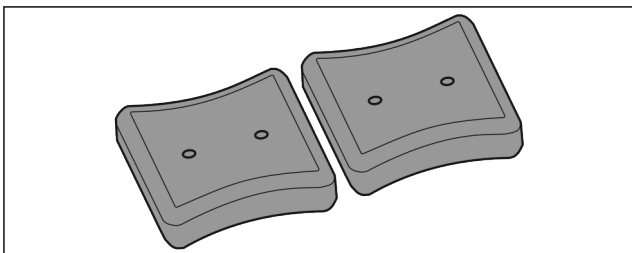


Fig. 113

Якщо акумулятори холоду заморожені:

- ▶ Розмістити у верхній передній частині морозильного відділення, безпосередньо на продуктах.

8.7 Гнучкий відділювач морозильної камери

Висувний ящик для кубиків льоду в IceMaker має гнучку перегородку відділення для льоду. За потреби це дасть вам змогу зберігати великі обсяги кубиків льоду або додаткові продукти. Ви можете пересунути або зняти перегородку відділення для льоду.

8.7.1 Переміщення перегородки відділення для льоду

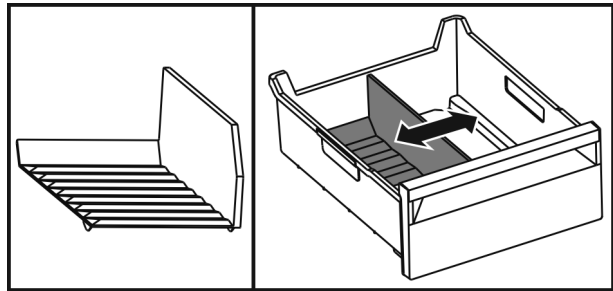


Fig. 114 Приблизна ілюстрація перегородки відділення для льоду

- ▶ Пересунути перегородку у потрібне положення.

8.7.2 Виймання гнучкої перегородки морозильної камери

Переконайтеся, що виконані такі умови:

- Висувний ящик для кубиків льоду вилучено. (див. 8.1 Висувні ящики)

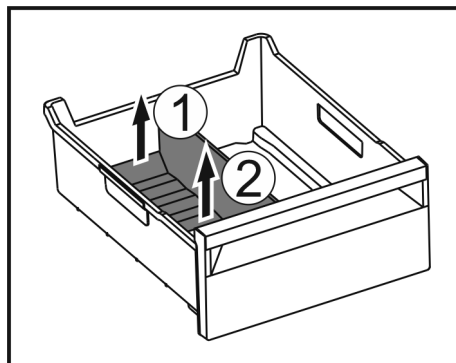


Fig. 115

- ▶ Підняти задню частину перегородки відділення для льоду. Fig. 115 (1)
- ▶ Вилучити перегородку рухом вгору. Fig. 115 (2)

8.7.3 Встановлення гнучкої перегородки відділення для льоду

Переконайтеся, що виконані такі умови:

- Висувний ящик для кубиків льоду вилучено. (див. 8.1 Висувні ящики)

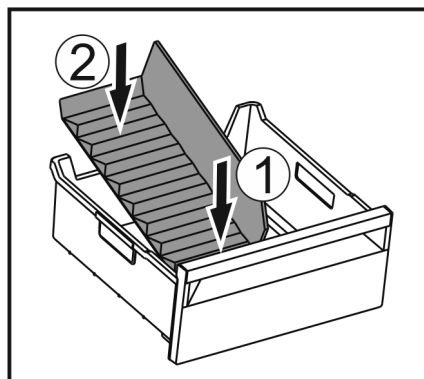


Fig. 116

- ▶ Вставити передню частину перегородки відділення для льоду. Fig. 116 (1)
- ▶ Опустити задню частину перегородки відділення до дна ящика для кубиків льоду. Fig. 116 (2)

9 Технічне обслуговування

9.1 Монтаж/розкладання витяжних систем

9.1.1 Поради з розбирання

Деякі витяжні системи можна розкласти для очищення. Пристрій може містити різні витяжні системи.

Можливості розкладання витяжних систем:

Витяжна система	розкладається / не розкладається
Висувний ящик на дні пристрою або скляній пластині	не розкладається
Висувний ящик доведено на скляну пластину	розкладається (див. Висувний ящик доведено на скляну пластину)
Верхній відкидний висувний ящик	розкладається (див. 9.1.3 Верхній відкидний висувний ящик)
Висувний ящик доведено на ребро для резервуару	розкладається (див. 9.1.4 Висувний ящик доведено на ребро для резервуару)
IceTower	розкладається (див. 9.1.5 IceTower)

9.1.2 Висувний ящик на телескопічних рейках

Висувний ящик доведено на скляну пластину

Розкласти витяжну систему

Переконайтеся, що виконані наступні умови:

- Висувний ящик вийнятий.
- Скляна пластина вийнята. (див. 8.3 Скляні пластини)

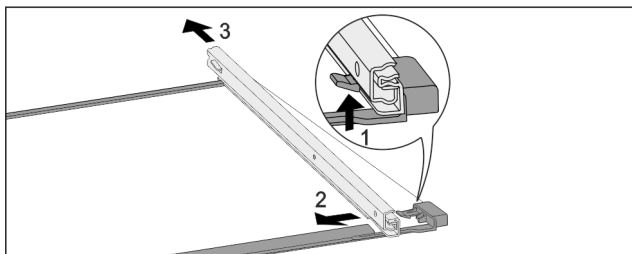


Fig. 117 Скляна пластина з рейками

- ▶ Натиснути передній гачок-фіксатор вгору. (1)
- ▶ Виштовхніть виїзну рейку в сторону (2) та назад (3).

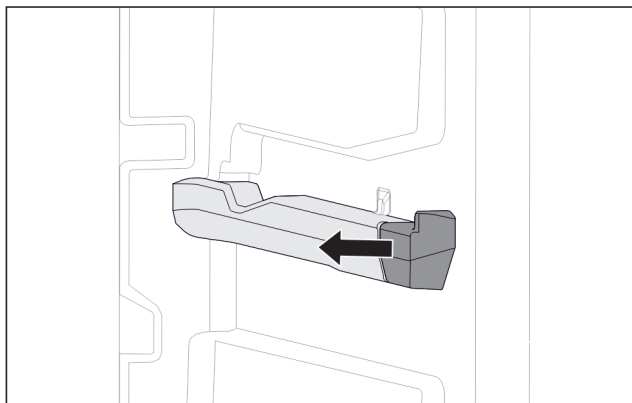


Fig. 118 Вставна частина на правому ребрі для резервуару

- ▶ Відсунути вставну частину з ребра для резервуару вбік.

Монтувати витяжну систему

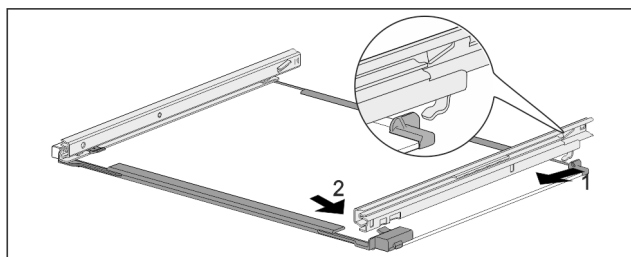


Fig. 119 Скляна пластина з рейками

- ▶ Зачепити рейку ззаду. (1)
- ▶ Зафіксуйте рейку спереду. (2)

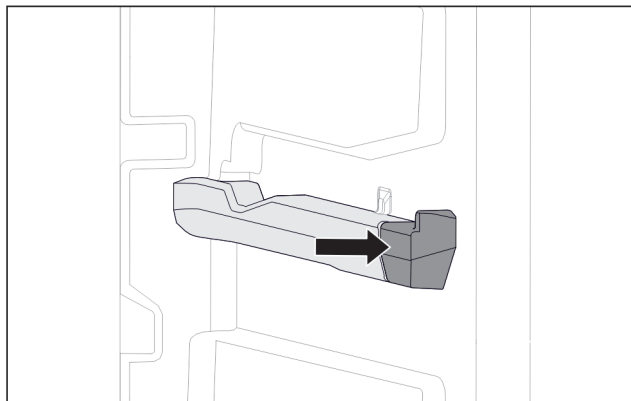


Fig. 120 Вставна частина на правому ребрі для резервуару

- ▶ Натиснути вставну частину на ребро резервуару.

9.1.3 Верхній відкидний висувний ящик

Розкласти витяжну систему

Переконайтеся, що виконані наступні умови:

- Висувний ящик вийнятий. (див. 8.1.3 Верхній відкидний висувний ящик)
- Скляна пластина вийнята. (див. 8.3 Скляні пластини)

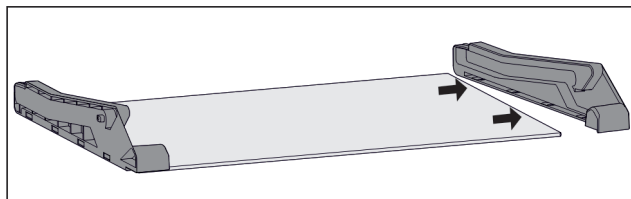


Fig. 121 Скляна пластина з боковими частинами

- ▶ Відсунути бокову частину зі скляної пластини вбік.

Монтувати витяжну систему

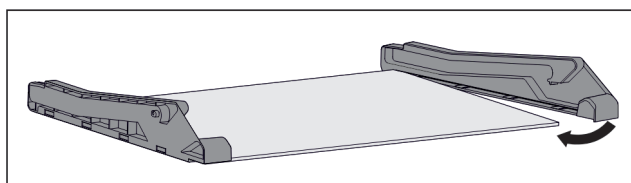


Fig. 122 Скляна пластина з боковими частинами

- ▶ Одягти бокову частину ззаду.
- ▶ Натиснути спереду на скляну пластину.

9.1.4 Висувний ящик доведено на ребро для резервуару

Розкласти витяжну систему

Переконайтеся, що виконані наступні умови:

- ❑ Висувний ящик вийнятий. (див. 8.1.4 Висувний ящик доведено на ребро для резервуару)

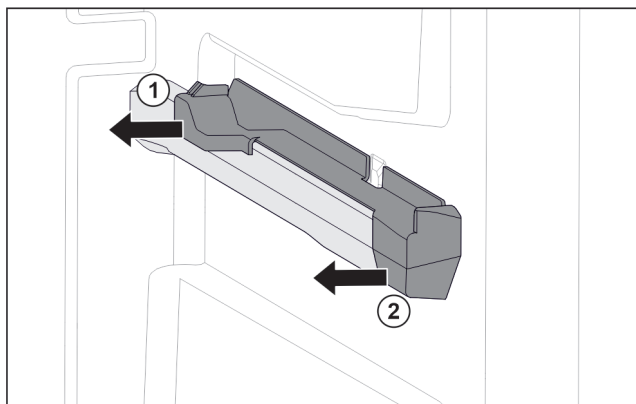


Fig. 123 Вставна частина на правому ребрі для резервуару

- ▶ Взяти вставну частину внизу позаду.
- ▶ Відсунути вставну частину назад вбік. Fig. 123 (1)
- ▶ Відсунути вставну частину вперед вбік. Fig. 123 (2)

Монтувати витяжну систему

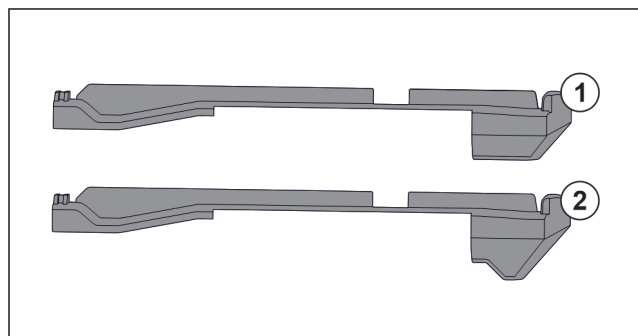


Fig. 124 Порівняння вставних частин

У пристрої є дві різні вставні частини. Вставна частина над самим нижнім висувним ящиком Fig. 124 (2) має трикутний край. Всі інші вставні частини Fig. 124 (1) мають прямий край.

- ▶ Розмістити вставну частину Fig. 124 (2) з трикутним краєм над самим нижнім висувним ящиком.
- ▶ Розмістити вставну частину Fig. 124 (1) з прямим краєм у всіх інших місцях.

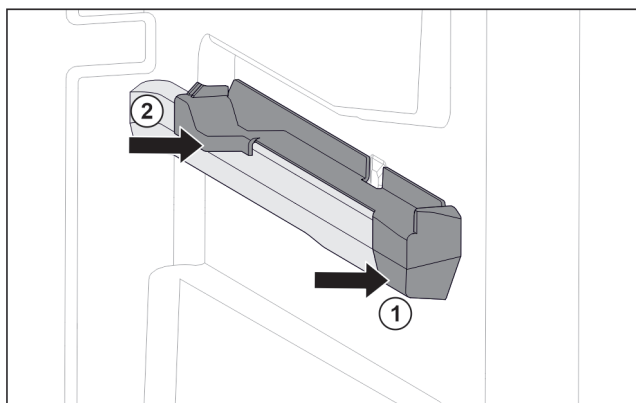


Fig. 125 Вставна частина на правому ребрі для резервуару

- ▶ Одягти вставну частину вперед на ребро резервуару. Fig. 125 (1)
- ▶ Притиснути вставну частину позаду. Fig. 125 (2)

9.1.5 IceTower

Розкласти витяжну систему

Переконайтеся, що виконані наступні умови:

- ❑ IceTower вийнято. (див. 8.2 Витяжна панель IceTower)
- ❑ Скляна пластина вийнята. (див. 8.3 Скляні пластини)

- ▶ Покласти витяжну панель на стіл.
- ▷ Ви можете легше зняти рейки зі скляної пластини.

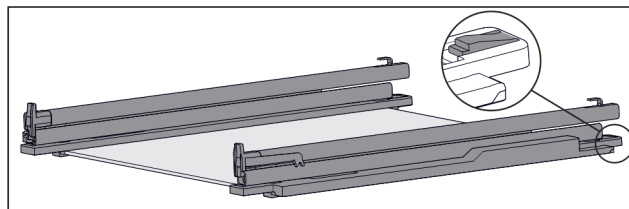


Fig. 126 Скляна пластина з рейками та деталями для підтримки

- ▶ Деталь для підтримки натиснути вниз (див. Fig. 126) і одночасно посунути рейку назад.

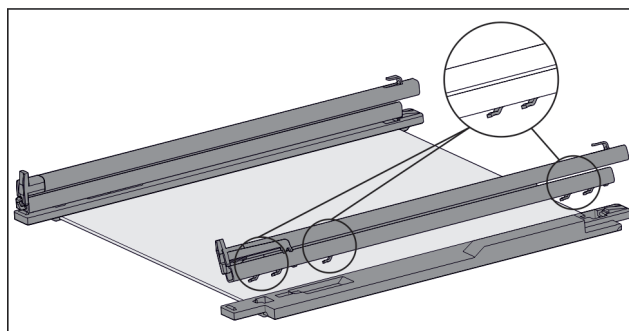


Fig. 127 Скляна пластина з рейками та деталями для підтримки

- ▷ Гаки рейки від'єднуються від деталі для підтримки.
- ▶ Зняти рейку з деталі для підтримки.

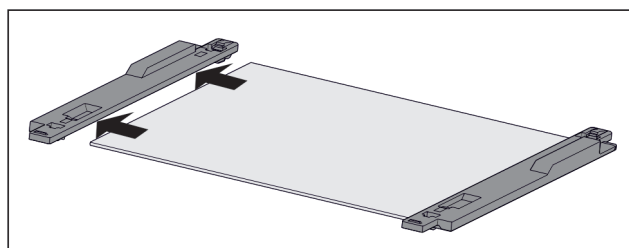


Fig. 128 Скляна пластина з деталями для підтримки

- ▶ Відсунути деталь для підтримки зі скляної пластини вбік.

Монтувати витяжну систему

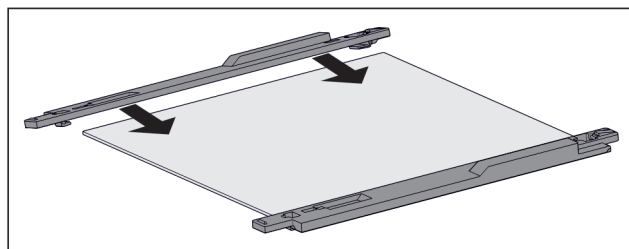


Fig. 129 Скляна пластина з деталями для підтримки

- ▶ Встановити деталь для підтримки на скляну пластину.
- ▶ Деталь для підтримки посунути до упору на скляну пластину.

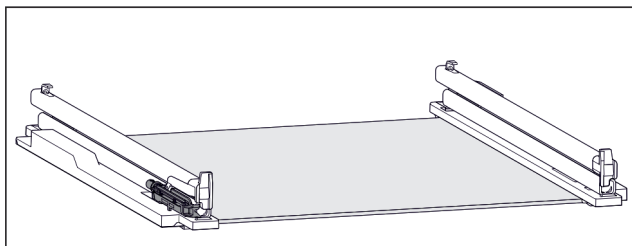


Fig. 130 Узел демпфування

На лівій рейці закріплений вузол демпфування. (див. Fig. 130) На правій рейці не закріплений вузол демпфування.

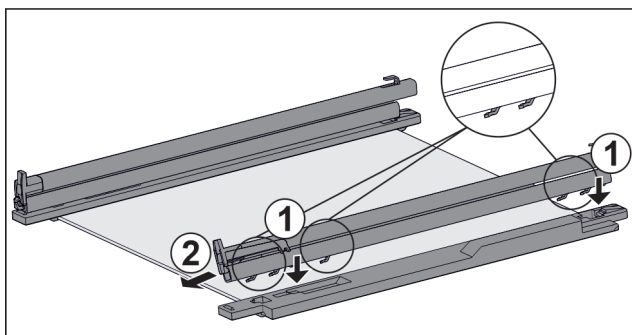


Fig. 131 Скляна пластина з рейками та деталями для підтримки

Монтувати рейку з вузлом демпфування:

- ▶ Одягти гаки рейки на отвори **лівої** деталі для підтримки. Fig. 131 (1)
 - ▶ Потягніть рейку вперед. Fig. 131 (2)
 - ▷ Рейка відчутно фіксується ззаду.
- Монтувати рейку **без** вузла демпфування:
- ▶ Одягти гаки рейки на отвори **правої** деталі для підтримки. Fig. 131 (1)
 - ▶ Потягніть рейку вперед. Fig. 131 (2)
 - ▷ Рейка відчутно фіксується ззаду.

9.2 Пристрій розморозити

9.2.1 Розморозити з NoFrost

Розморозжування відбувається автоматично через систему NoFrost. Волога конденсується у випарнику, періодично розморозжується і випаровується.

Пристрій розморозжувати не потрібно.

9.3 Чищення пристрою

9.3.1 Підготовка



ПОПЕРЕДЖЕННЯ

Небезпека через биття струмом!

- ▶ Витягнути штекер пристрою для охолодження або перервати живлення.



ПОПЕРЕДЖЕННЯ

Небезпека пожежі

- ▶ Уникайте пошкодження контуру охолодження.
- ▶ Розвантажте пристрій.
- ▶ Витягніть штекер.

9.3.2 Почистити всередині

УВАГА

Неналежне очищення!

Ушкодження на пристрої.

- ▶ Використовувати виключно м'які ганчірки та рН-нейтральні універсальні засоби чищення.
- ▶ Не користуйтеся губками, які дряпають поверхню.
- ▶ Не використовуйте їдкі, абразивні засоби для миття, а також засоби із вмістом піску, хлористих сполук або кислот.

- ▶ Пластмасові поверхні: Очищення вручну м'якою, чистою тканиною, теплою водою та невеликою кількістю миючого засобу.
- ▶ Металеві поверхні: Очищення вручну м'якою, чистою тканиною, теплою водою та невеликою кількістю миючого засобу.

9.3.3 Почистити оснащення

УВАГА

Неналежне очищення!

Ушкодження на пристрої.

- ▶ Використовувати виключно м'які ганчірки та рН-нейтральні універсальні засоби чищення.
- ▶ Не користуйтеся губками, які дряпають поверхню.
- ▶ Не використовуйте їдкі, абразивні засоби для миття, а також засоби із вмістом піску, хлористих сполук або кислот.

Очищення м'якою, чистою тканиною, теплою водою та невеликою кількістю миючого засобу:

- Витяжна панель IceTower
- Висувний ящик
- Зверніть увагу: Не знімати магніт на висувному ящику! Магніт забезпечує функціонування IceMaker.
- Відділювач у висувному ящику IceMaker
- Таця для заморожування

Очищення вологою ганчіркою:

- Телескопічні рейки
- Зверніть увагу: Мاستило на направляючих слугує для змащування – не видаляйте його!

Очищення в мийці при температурі до 60 °C:

- Лоток для кубиків льоду
- ▶ Розкласти оснащення, див. відповідний розділ.
- ▶ Почистити оснащення.

9.3.4 Почистити IceMaker

IceMaker можна чистити різними способами.

Очищення слід проводити при:

- Початок експлуатації
- З підключенням води:
Не використання більш ніж 5 днів.

Переконайтеся, що виконані наступні умови:

- IceMaker-висувний ящик спорожнений.
- IceMaker-висувний ящик вставлений.
- IceMaker активовано.

При першому вводу в експлуатацію або після довгого не використання

Почистити IceMaker з функцією TubeClean.

- ▶ 1,5 л порожні контейнери (макс. висота 10 см) поставити у ящик під IceMaker.
- ▶ Активувати функцію TubeClean.
- ▷ Готується процес промивання (макс. 60 хв.): символ пульсує.
- ▷ Водяні лінії промиваються: Символ пульсує.

- ▷ Процес промивання завершено: Функція автоматично деактивується.
- ▶ IceMaker дістати висувний ящик та видалити резервуар.
- ▶ IceMaker помийте ящик теплою водою та миючими засобами.
- ▶ Вставте ящик IceMaker.
- ▷ Виробництво кубиків льоду запускається автоматично.
- ▶ Утилізувати кубики льоду, що були вироблені протягом 24 годин після першого виробництва кубиків льоду.

При потребі чищення

- Вручну почистити IceMaker.
- ▶ Вийміть висувний ящик IceMaker і помийте його теплою водою з миючим засобом.
- ▶ Вставте ящик IceMaker.
- ▷ Виробництво кубиків льоду запускається автоматично.

9.3.5 Після чищення

- ▶ Висушіть пристрій та деталі оснащення.
- ▶ Підключіть пристрій та увімкніть його.
- ▶ Активувати функцію SuperFrost (див. 7.2 Функції пристрою).
- Температура достатньо низька:
- ▶ Вкласти харчові продукти.
- ▶ Регулярно повторювати очищення.

10 Обслуговування клієнтів

10.1 Технічні дані

Діапазон температур	
Заморожування	-28 °C – -15 °C

Максимальна продуктивність заморожування/24 год	
Морозильник	див. заводську табличку, розділ „холодопродуктивність .../24 год“

Максимальна вага завантаження оснащення			
Оснащення	Ширина пристрою 550 мм (див. інструкцію з монтажу, розміри пристрою)	Ширина пристрою 600 мм (див. інструкцію з монтажу, розміри пристрою)	Ширина пристрою 700 мм (див. інструкцію з монтажу, розміри пристрою)
Висувний ящик на скляній пластині (див. 8.1.1 Висувний ящик на дні пристрою або скляній пластині)	12 кг	15 кг	--
Висувний ящик доведено на ребро для резервуару (див. 8.1.4 Висувний ящик доведено на ребро для резервуару)	14 кг	19 кг	19 кг
Висувний ящик доведено на скляну пластину (див. 8.1.2 Висувний ящик на телескопічних рейках)	12 кг	15 кг	22 кг

Виробництво кубиків льоду за допомогою IceMaker	
Виробництво кубиків льоду/24 год	При температурі до -18 °C: 0,8 кг кубиків льоду
Максимальне виробництво кубиків льоду/24 год	При активній функції MaxIce: 1,2 кг кубиків льоду

Освітлення	
Клас енергоефективності ¹	Джерело світла
Цей виріб містить одне або декілька джерел світла класу енергоефективності G.	Світлодіод

¹ Пристрій може містити джерела світла з різним класом енергоефективності. Вказується найнижчий клас енергоефективності.

Для пристроїв з WLAN-з'єднанням:

Вказання частоти	
Діапазон частоти	2,4 ГГц
Максимальна потужність випромінювання	< 100 мВт
Мета використання радіопристрою	Включення в місцеву мережу WLAN для обміну даними

10.2 Шуми під час роботи

Пристрій під час роботи викликає різні робочі шуми.

- При **незначній охолоджувальній здатності** пристрій працює із заощадженням енергії, але довше. Гучність шуму **менша**.
- При **сильній охолоджувальній здатності** харчові продукти охолоджуються швидше. Гучність шуму **зростає**.

Приклади:

- активовані функції (див. 7.2 Функції пристрою)
- вентилятор, що працює
- свіжі вкладені харчові продукти
- висока температура навколишнього середовища
- дверцята відкриті на тривалий час

Шум	Можлива причина	Тип шуму
Булькотіння та плескіт	Холодоагент тече в контурі циркуляції холодоагенту.	нормальний шум при роботі
Фиркання та шипіння	Холодоагент входить в контур циркуляції холодоагенту.	нормальний шум при роботі
Дзижчання	Пристрій охолоджує. Гучність залежить від охолоджувальної здатності.	нормальний шум при роботі

Обслуговування клієнтів

Шум	Можлива причина	Тип шуму
Шум сьорбання	Двері з амортизатором відкриваються та закриваються.	нормальний шум при роботі
Гудіння та дзюрчання	Вентилятор працює.	нормальний шум при роботі
Клацання	Вмикаються та вимикаються компоненти.	нормальний шум перемикання
Тріск або дзижчання	Клапани або дверцята активні.	нормальний шум перемикання

Шум	Можлива причина	Тип шуму	Усунення
Вібрація	Не придатний монтаж	Шум помилки	Перевірте монтаж. Вирівняйте пристрій.

Шум	Можлива причина	Тип шуму	Усунення
Стукіт	Оснащення, Предмети всередині пристрою	Шум помилки	Зафіксувати деталі оснащення. Облишити відстань між предметами.

10.3 Технічна несправність

Пристрій сконструйовано та виготовлено для тривалої безперебійної експлуатації. Якщо виникає неполадка, перевірте, чи не викликана вона неправильним використанням пристрою. У такому випадку користувач самостійно сплачує за виконання ремонтних робіт (навіть протягом дії гарантії).

Вказані нижче неполадки можна ліквідувати самостійно.

10.3.1 Робота пристрою

Помилка	Причина	Ліквідація
Пристрій не працює.	→ Пристрій не увімкнено.	▶ Ввімкніть пристрій.
	→ Штекер вставлений неправильно.	▶ Перевірте штекер.
	→ Запобіжник на розетці несправний.	▶ Перевірте запобіжник.
	→ Перебої з подачею електроенергії	▶ Пристрій необхідно закрити. ▶ Щоб зберегти харчові продукти: Покладіть на продукти акумулятори холоду чи використовуйте децентралізовану морозильну шафу, у випадку тривалого перебою з подачею електроенергії. ▶ Розморожені продукти не слід заморожувати повторно.
	→ Штекер пристрою вставлений неправильно.	▶ Перевірте штекер пристрою.
Температура недостатньо низька.	→ Дверцята пристрою зачинено не повністю.	▶ Закрийте дверцята пристрою.
	→ Недостатній притік і відтік повітря.	▶ Зніміть вентиляційні решітки та почистіть їх.
	→ Надто висока зовнішня температура.	▶ Вирішення проблеми: (див. 1.5 Область застосування пристрою)
	→ Пристрій відкривався надто часто чи на тривалі проміжки часу.	▶ Зачекайте. Можливо, потрібний рівень температури відновиться самостійно. Якщо ні, зверніться до служби сервісного обслуговування. (див. 10.4 Служба сервісного обслуговування)
	→ Було завантажено зовелику кількість свіжих продуктів без режиму SuperFrost.	▶ Вирішення проблеми: (див. SuperFrost)
	→ Температуру встановлено неправильно.	▶ Налаштуйте нижчу температуру і перевірте через 24 години.
	→ Пристрій встановлено надто близько від джерела тепла (плита, система опалення тощо).	▶ Змінити місце встановлення пристрою або джерела тепла.
→ Пристрій був невірно встановлений у нішу.	▶ Переконайтеся, що пристрій встановлений вірно, а дверцята щільно закриваються.	
Ущільнення дверцят потрібно замінити через	→ Ущільнення дверцят можна замінювати. Його можна замінювати	▶ Зверніться до служби сервісного обслуговування. (див. 10.4 Служба сервісного обслуговування)

Помилка	Причина	Ліквідація
пошкодження або з іншої причини.	без додаткового допоміжного інструменту.	
Пристрій взявся льодом або утворюється конденсат.	→ Прокладка дверцят може вислизнути з пазу.	▶ Перевірте, щоб прокладка дверцят знаходилася у належному пази.

10.3.2 Оснащення


Помилка	Причина	Ліквідація
IceMaker не вмикається.	→ Пристрій, а разом з ним і IceMaker не підключені.	▶ Підключіть пристрій (див. інструкцію з монтажу).
В IceMaker не виготовляються кубики з льоду.	→ IceMaker не ввімкнено.	▶ Активувати IceMaker.
	→ Висувний контейнер IceMaker не повністю закритий.	▶ Необхідно правильно вставити контейнер.
	→ Підключення води не відкрито.	▶ Відкрийте підключення води.
Не працює внутрішнє освітлення.	→ Пристрій не увімкнено.	▶ Ввімкніть пристрій.
	→ Дверцята залишались відкритими більше 15 хвилин.	▶ Внутрішнє освітлення автоматично вмикається, якщо дверцята залишаються відчиненими протягом 15 хвилин.
	→ Несправне світлодіодне освітлення або пошкоджена кришка.	▶ Зверніться до служби сервісного обслуговування. (див. 10.4 Служба сервісного обслуговування)

Auto
Door

AutoDoor FAQ

Помилка	Причина	Ліквідація
Дверцята відкриваються зі зміненою швидкістю.	→ Швидкість дверей залежить від завантаження дверей.	▶ Потреба в дії відсутня.
Дверцята заблоковані або важко відкриваються.	→ Знижений тиск виникає, коли двері відкриваються надто широко послідовно.	▶ Довше чекати або відкрити двері вручну.
Двигун зупиняється і двері не закриваються.	→ Перепони у зоні дверей.	▶ Видалити перепони. ▶ Повністю вставте висувні ящики. ▶ Почекайте трохи. ▶ Рухати двері вручну.
	→ Механіка заблокована.	▶ Уникнути ушкодження на шарнірі: не рухати двері проти двигуна. ▶ Зв'яжіться зі службою сервісного обслуговування. (див. 10.4.1 Зв'язок зі службою сервісного обслуговування)
	→ Двигун перегрівся.	▶ Дати двигуну охолонути. ▶ Почекайте трохи. ▶ Рухати двері вручну.
Кут розкриття дверей не зберігається.	→ Кут розкриття дверей вибраний надто малий.	▶ Кут розкриття дверей виставити заново: вибрати кут розкриття дверей мінімум 70°. Liebherr рекомендує мінімум 90°, щоб Ви могли без перешкод витягати висувні ящики. (див. AutoDoor)

Виведення з експлуатації

Помилка	Причина	Ліквідація
Двері не реагують на постукування.	→ Постукування надто слабке.	▶ Збільшити чутливість датчика постукування. Датчик постукування знаходиться з боку шарніра на вузькій стінці дверей. (див. посібник з монтажу.)
	→ Функція постукування не активована.	▶ Активувати функцію AutoDoor. (див. AutoDoor)
Двері не закриваються через усну команду.	→ Мовний асистент не налагоджений.	▶ Налогодити мовного асистента. (див. AutoDoor)
	→ Детальніша інформація і посібники на:	▶ home.liebherr.com/faq-autodoor

10.4 Служба сервісного обслуговування

Спочатку перевірте, чи можете ви усунути несправність самостійно (див. 10 Обслуговування клієнтів) . Якщо це неможливо, зверніться до служби сервісного обслуговування.

Адресу можна дізнатися в доданій брошурі „Liebherr-Service“ або за посиланням home.liebherr.com/service.



ПОПЕРЕДЖЕННЯ

Некваліфікований ремонт!

Травми.

- ▶ Ремонтні роботи та роботи із внесення конструктивних змін відносно пристрою та кабелю підключення до електромережі, які не достаньно описані (див. 9 Технічне обслуговування) , повинні виконуватись тільки співробітниками сервісної служби.
- ▶ Пошкоджений кабель живлення міняти лише силами виробника або його сервісної служби або кваліфікованої подібним чином особи.
- ▶ В пристроях з штекером для підключення малопотужної апаратури заміна може виконуватись клієнтом.

10.4.1 Зв'язок зі службою сервісного обслуговування

Переконайтесь, що доступна наведена нижче інформація про пристрій:

- Назва пристрою (модель та індекс)
- Сервісний номер (сервіс)
- Серійний номер (Сер. №)

▶ Отримати інформацію про пристрій на дисплеї. (див. Інформація про пристрій)

-або-

- ▶ Взяти інформацію про пристрій з заводської таблички. (див. 10.5 Заводська табличка)
- ▶ Занотувати інформацію про пристрій.
- ▶ Зверніться до служби сервісного обслуговування: Повідомте помилку та інформацію про пристрій.
- ▷ Це дозволить швидко та цілеспрямовано ліквідувати несправність.
- ▶ Дотримуйтеся подальших вказівок служби сервісного обслуговування.

10.5 Заводська табличка

Заводська табличка знаходиться за висувними ящиками на внутрішній стороні пристрою.

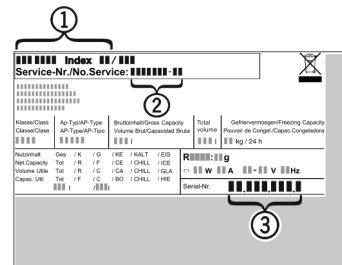


Fig. 132

- (1) Назва пристрою
- (2) Сервісний номер
- (3) Серійний номер

▶ Зчитати інформацію з заводської таблички.

11 Виведення з експлуатації

- ▶ Розвантажте пристрій.
- ▶ Деактивувати IceMaker. (див. Деактивація IceMaker / MaxIce)
- ▶ Вимкнути пристрій. (див. Вимикання пристрою)
- ▶ Витягнути штекер.
- ▶ У разі необхідності вийміть штекер пристрою: витягніть та одночасно перемістіть зліва праворуч.
- ▶ Очистити пристрій. (див. 9.3 Чищення пристрою)
- ▶ Залиште дверцята відчиненими, щоб запобігти виникненню неприємного запаху.

12 Утилізація

12.1 Підготовка пристрою до утилізації



Li-Ion

Компанія Liebherr встановлює у деякі пристрої елементи живлення. Згідно з вимогами законодавства, з міркувань захисту довкілля на території ЄС кінцеві користувачі зобов'язані виймати такі елементи з відпрацьованих пристроїв. Якщо ваш пристрій містить елементи живлення, на пристрої розміщена відповідна вказівка.

Лампи Якщо лампи можна вийняти самостійно, не пошкодивши їх, такі лампи перед утилізацією теж слід вийняти.

- ▶ Виведення пристрою з експлуатації.
- ▶ Пристрій з елементами живлення: вийміть елементи живлення. Опис див. у розділі "**Технічне обслуговування**".
- ▶ Якщо можливо: вийняти лампи, не пошкодивши їх.

12.2 Утилізація пристрою в безпечний для довкілля спосіб



Пристрій містить цінні матеріали, тому його слід утилізувати окремо від несортованого домашнього сміття.



Елементи живлення слід утилізувати окремо від відпрацьованого пристрою. Для цього елементи живлення можна безкоштовно здати в торгове представництво або в пункт вторинної переробки / збирання вторинної сировини.

Лампи

Зняті лампи слід утилізувати через відповідні системи збирання.

Для Німеччини:

На місцевих пунктах вторинної переробки і пунктах збору вторинної сировини пристрій можна безкоштовно утилізувати через приймальний резервуар класу 1. При купівлі нового холодильника/морозильника та торговій площі > 400 м² торгове представництво також безкоштовно приймає відпрацьований пристрій.



ПОПЕРЕДЖЕННЯ

Холодоагент та масло, що виходять!

Пожежа. Застосований холодоагент не завдає шкоди навколишньому середовищу, проте легко займається. Масло, що міститься, також легко займається. Холодоагент та масло, що виходять, можуть зайнятися при відповідно високій концентрації та при контакті із зовнішнім джерелом тепла.

- ▶ Не пошкодити трубопроводи контуру холодоагенту та компресор.
- ▶ Під час транспортування пристрою слід вжити заходів для захисту від пошкодження.
- ▶ Елементи живлення, лампи та пристрій слід утилізувати з дотриманням наведених вище вказівок.



home.liebherr.com/fridge-manuals

UK Вбудовувана морозильна шафа

Дата видачі: 20240227

**Індекс
артикульних
номерів: 7088436-00**

Liebherr-Hausgeräte GmbH
Memminger Straße 77-79
88416 Ochsenhausen
Deutschland