



Інструкція з монтажу

Quality, Design and Innovation



home.liebherr.com/fridge-manuals





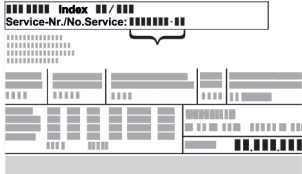
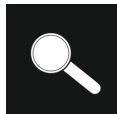



LIEBHERR

Зміст

1	Загальні вказівки з техніки безпеки.....	2
2	Умови встановлення.....	3
2.1	Приміщення.....	3
2.2	Встановлення кількох пристроїв.....	3
2.3	Підключення електрики.....	4
3	Габарити пристрою.....	4
4	Розміри ніші.....	5
4.1	Внутрішні розміри.....	5
5	Вимоги до вентиляції.....	5
6	Вага меблевих фасадів.....	5
7	Підключення води*.....	5
7.1	Розмір для підключення до водопроводу.....	6
7.2	Тиск води.....	6
8	Транспортування пристрою.....	6
9	Розпакувати пристрій.....	6
10	Встановлення пристрою.....	6
10.1	Після встановлення.....	6
11	Утилізація упаковки.....	7
12	Роз'яснення використані символи.....	7
13	****- двері морозильної камери*.....	8
13.1	Перестановка обмежувача ходу дверей.....	8
14	Переставляння дверцят.....	8
15	Підключення пристрою до системи водопостачання*.....	8
15.1	Підключення шланга.....	9
15.2	Перевірка системи подачі води.....	9
16	Встановлення пристрою в нішу.....	9
16.1	Підготувати нішу і пристрій.....	11
16.2	Вирівняти пристрій в ніші.....	12
16.3	Зафіксувати датчик постукування тимчасово.....	14
16.4	Вставте кришки і пристрій регулювання висоти.....	15
16.5	Монтування переду меблів.....	16
16.6	Закріпити датчик постукування.....	18
16.7	Установіть кожухи й кедер.....	18
16.8	Налаштувати чутливість датчика постукування.....	19
16.9	Перевірте монтаж.....	19
17	Перед меблів.....	19
17.1	Розміри.....	19
17.2	Монтування переду (передів) меблів.....	20
17.3	Налаштувати зазор без зіткнення.....	20
18	Бак для води*.....	21
18.1	Вставити бак для води.....	21
19	Водяний фільтр*.....	21
19.1	Встановлення водяного фільтру.....	21
20	Підключення пристрою.....	21

Виробник постійно працює над удосконаленням пристроїв усіх типів і моделей. Можливі зміни форми, оснащення чи технічних характеристик.

Символ	Пояснення
	Прочитати посібник Щоб ознайомитися з усіма перевагами пристрою, уважно прочитайте посібник.

Символ	Пояснення
	Додаткова інформація в Інтернеті З цифровою інструкцією з додатковою інформацією та іншими мовами можна ознайомитися в Інтернеті, скориставшись QR-кодом на лицьовій стороні інструкції або ввівши сервісний номер на сайті home.liebherr.com/fridge-manuals . Сервісний номер вказаний на заводській табличці:  <i>Fig. Приблизне відображення</i>
	Перевірити пристрій Перевірте всі частини на ушкодження при транспортуванні. Зверніться в разі недоліків до дилера або в сервісну службу.
	Відхилення Оскільки один посібник призначений для декількох моделей, можливі певні невідповідності. Абзаци, в яких йдеться про пристрої спеціального призначення, позначені зірочкою (*).
	Інструкції з дії та результат дії Інструкції з дії позначені ▶. Результат дії позначений ▷.
	Відео Відео стосовно пристроїв доступні на YouTube-каналі Liebherr-Hausgeräte.

1 Загальні вказівки з техніки безпеки

- Надійно зберігайте цю інструкцію зі встановлення, щоб завжди мати можливість скористатися нею.
- У разі передавання пристрою передавайте його наступному власникові також інструкцію зі встановлення.
- Щоб безпечно і належним чином використовувати пристрій, перед встановленням і користуванням уважно прочитайте цю інструкцію зі встановлення. Завжди дотримуйтеся наведених у ній рекомендацій, вказівок з безпеки та попереджень. Вони мають важливе значення для безпечного і безперебійного встановлення та експлуатації пристрою.
- Перш за все прочитайте загальні вказівки з безпеки у розділі «Загальні вказівки з безпеки» в **інструкції з експлуатації**, що входить до цієї інструкції зі встановлення, і дотримуйтеся їх. У

разі втрати інструкції з експлуатації інструкцію з експлуатації можна завантажити з Інтернету, увівши сервісний номер на home.liebherr.com/fridge-manuals. Сервісний номер вказаний на заводській



таблиці:

- Під час встановлення пристрою дотримуйтеся попереджувальних вказівок та інших окремих вказівок в інших розділах:

	НЕБЕЗПЕКА	позначає безпосередньо небезпечну ситуацію, яка може призвести до смерті чи важкого травмування, якщо їй не запобігти.
	ПОПЕРЕДЖЕННЯ	позначає небезпечну ситуацію, яка може призвести до смерті чи важкого травмування, якщо їй не запобігти.
	ОБЕРЕЖНО	позначає небезпечну ситуацію, яка може призвести до травмування легкої або середньої тяжкості, якщо їй не запобігти.
	УВАГА	позначає небезпечну ситуацію, яка може призвести до пошкодження майна, якщо їй не запобігти.
	Вказівка	позначає корисні вказівки та поради.

2 Умови встановлення



ПОПЕРЕДЖЕННЯ

Небезпека загорання через вологість!

Якщо на частини, які знаходяться під напругою, або на кабель підключення до електромережі потрапляє волога, то може виникнути коротке замикання.

- Пристрій створено для використання в закритих приміщеннях. Не використовувати пристрій на свіжому повітрі, а також у вологих місцях та в зоні досяжності бризок води.

Цільове використання

- Ставити та використовувати пристрій виключно в закритих приміщеннях.
- Експлуатація пристрою дозволена лише у змонтованому стані.

2.1 Приміщення



ПОПЕРЕДЖЕННЯ

Холодоагент та масло, що виходять!

Пожежа. Застосовуваний холодоагент не завдає шкоди навколишньому середовищу, проте легко займається. Масло, що міститься, також легко займається. Холодоагент та масло, що виходять, можуть зайнятися при відповідно високій концентрації та при контакті із зовнішнім джерелом тепла.

- Не пошкодити трубопроводи контуру холодоагенту та компресор.

- Якщо пристрій встановлено в занадто вологому середовищі, можливе утворення конденсату на зовнішній стінці.

Обов'язково забезпечте вільний приток і виток повітря у місці встановлення.

- Чим більше охолоджуючого засобу міститься в пристрої, тим більшим має бути приміщення, де розташовано пристрій. У надто малих приміщеннях у разі витoku може утворюватися вогненебезпечна суміш газу та повітря. На кожні 8 г охолоджуючого засобу має припадати щонайменше 1 м³ об'єму приміщення, у якому встановлено пристрій. Дані про вміст охолоджуючого засобу вказано на заводській таблиці всередині пристрою.

2.1.1 Підлога в приміщенні

- Підлога у місці встановлення повинна бути горизонтальною і рівною.
- Якщо ви вбудовуєте прилад у кухонні меблі, які стоять на нерівній підлозі: нівелювати нерівності кухонних меблів.

2.1.2 Розміщення в приміщенні

- Не вбудовуйте пристрій в місце, що піддається дії прямих сонячних променів, поруч із обігрівачем або подібними приладами.
- Ви можете вбудувати пристрій безпосередньо біля духовки.
- В разі вбудовування пристрою безпосередньо біля духовки споживання енергії може дещо збільшитися. Це залежить від тривалості й інтенсивності використання духовки.
- Пристрій вбудовуйте лише в надійно встановлені меблі.

Вказівка

Набір для обмеження кута відкривання дверей на 90° у пристроях з амортизацією закривання можна отримати через сервісний центр.

2.2 Встановлення кількох пристроїв

Пристрої розраховані на різні варіанти встановлення. Якщо ви хочете розмістити кілька пристроїв поруч один з одним або один на одному, переконайтеся, що виконано такі обов'язкові умови:

- Розміщуйте поруч один з одним або один на одному виключно такі пристрої, які розроблено для цього.
- Враховуйте вказівки й наведену нижче таблицю.

УВАГА

Може призвести до пошкодження пристрою через накопичення конденсату!

- Не розміщуйте пристрій безпосередньо біля іншого холодильника/морозильника.

Габарити пристрою

УВАГА

Небезпека пошкодження через утворення конденсату!

► Не встановлювати прилад над іншим холодильником.

Модель	Тип розміщення
Усі моделі	окремо
Моделі, назва яких починається з S....	Бік у бік (Side-by-Side) (SBS)
Моделі для ніш заввишки щонайбільше 880 мм і зі стелею з нагріванням можна ставити „одна на одну“. Верхній пристрій: для ніш заввишки щонайбільше 140 мм	Один на одному

Моделі та спосіб їхнього розміщення

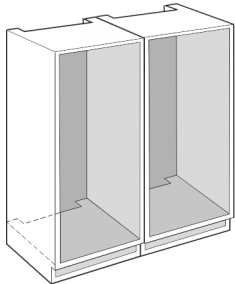


Fig. 1

Установіть кожен пристрій в окрему нішу для меблів.

2.3 Підключення електрики



ПОПЕРЕДЖЕННЯ

Небезпека пожежі через неналежне встановлення!

За контакту мережевого кабелю або вилки із задньою стороною пристрою вібрації пристрою можуть призвести до пошкодження мережевого кабелю або вилки, що може призвести до короткого замикання.

- Слідкуйте за тим, щоб не перетиснути мережевий кабель під пристроєм під час встановлення.
- Встановлюйте пристрій таким чином, щоб він не дотикався до вилок або мережевих кабелів.
- Не підключайте до розеток в області зворотного боку пристрою інші пристрої.
- **Забороняється** встановлювати й експлуатувати позаду пристроїв подовжувачі й розподільні колодки, а також інші електронні пристрої (наприклад галогенні трансформатори).

3 Габарити пристрою

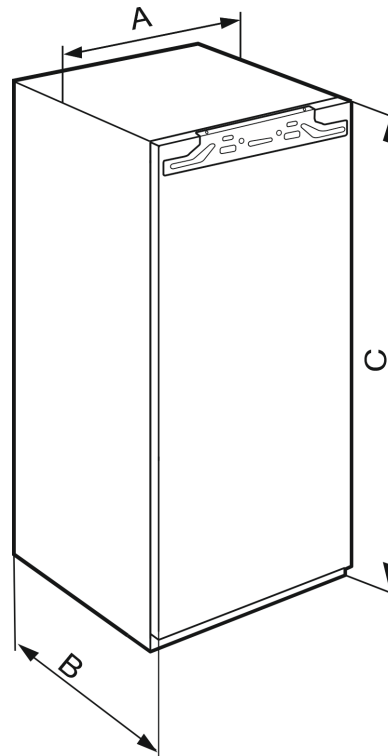


Fig. 2

IRBA.. 41..	
A (мм)	559
B (мм)	546
C (мм)	1213

IRBA.. 51.. / SIFNA.. 51..	
A (мм)	559
B (мм)	546
C (мм)	1770

4 Розміри ніші

4.1 Внутрішні розміри

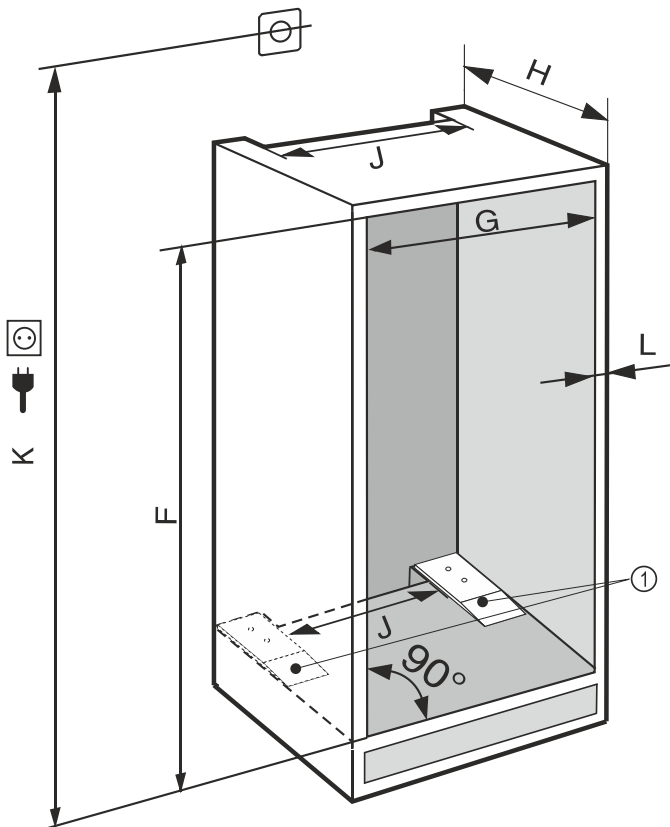


Fig. 3
(K) макс. 2100 мм

(1) Монтаж розпірних пластин має функціональне значення.

У пристроях із жорстким підключенням води враховуйте таку інформацію:*

- Підключення води (див. 7 Підключення води*)
- Підключення пристрою до системи водопостачання (див. 15 Підключення пристрою до системи водопостачання*)

IRBA.. 41..	
F (мм)	від 1220 до 1236
G (мм)	від 560 до 570
H (мм)	мін. 555, рекомендовано 560
J (мм)	мін. 500
L (мм)	макс. 19

IRBA.. 51.. / SIFNA.. 51..	
F (мм)	від 1777 до 1793
G (мм)	від 560 до 570
H (мм)	мін. 555, рекомендовано 560
J (мм)	мін. 500
L (мм)	макс. 19

Заявлене споживання енергії було визначено для монтажної глибини кухонних меблів 560 мм. Пристрій із монтажною глибиною кухонних меблів 550 мм є повністю працездатним, але споживає трохи більше енергії.

- ▶ Перевірте товщину стінки сусідніх меблів: Вона повинна складати не менше ніж 16 мм.
- ▶ Пристрій можна вбудовувати лише в надійно й стійко розташовані меблі. Фіксація меблів від перекидання.
- ▶ За допомогою рівня й розмічального косинця виставити кухонні меблі й при необхідності вирівняти, використовуючи підкладки.
- ▶ Переконайтеся, що підлога й бокові стінки меблів розташовані під правильним кутом по відношенню друг до друга.

5 Вимоги до вентиляції

УВАГА

Прикриті вентиляційні отвори!

Ушкодження. Пристрій може перегрітись, що знижує строк служби різних частин пристрою і може призвести до обмеження працездатності.

- ▶ Обов'язково забезпечити вільну вентиляцію.
- ▶ Не закривайте вентиляційні отвори та/або решітки у корпусі пристрою та у кухонних меблях (вбудована техніка).
- ▶ Забороняється закривати прорізи для притоку повітря від вентилятора.

Слід обов'язково передбачити такий переріз вентиляційних отворів:

- Глибина вентиляційної шахти на задній стінці шафи має складати щонайменше 38 мм.
- Для притоку і витoku повітря переріз вентиляційних отворів у тумбі і шафі меблів зверху має складати не менше ніж 200 см².
- Існує правило: Чим більший розмір вентиляційного отвору, тим менше електроенергії потрібно пристрою для роботи.

Для роботи пристрою потрібен достатній приток і виток повітря. Встановлені заводські вентиляційні решітки пристрою забезпечують ефективний поперечний переріз для вентиляції розміром 200 см². У разі заміни вентиляційних решіток накладкою, вона повинна мати такий самий або більший поперечний переріз для ефективної вентиляції, ніж вентиляційна решітка від виробника.

6 Вага меблевих фасадів

УВАГА

Небезпека пошкодження через занадто важкі меблеві двері!

Якщо меблеві двері занадто важкі, то не виключається можливість пошкодження шарнірів і пов'язане з цим порушення роботи.

- ▶ Перед монтажем меблевих дверей переконайтеся, що їх допустима вага не перевищена.

Висота ніші (мм)	Тип пристрою	Максимальна вага меблевих дверцят (кг)
1220	IRBA.. 41..	19
1780	IRBA.. 51.. SIFNA.. 51..	26

Холодильні й морозильні прилади, однодверні

7 Підключення води*

Якщо ваш пристрій обладнано системою стаціонарного підключення до водопроводу, відповідний шланг входить до комплексу постачання пристрою.

Транспортування пристрою

Вказівка

Ви можете замовити шланг іншої довжини як додаткове приладдя.

Огляд розмірів для підключення до водопроводу:	(див. 7.1 Розмір для підключення до водопроводу)
Вимоги до тиску води:	(див. 7.2 Тиск води)
Підключення подачі води:	(див. 15 Підключення пристрою до системи водопостачання*)

7.1 Розмір для підключення до водопроводу

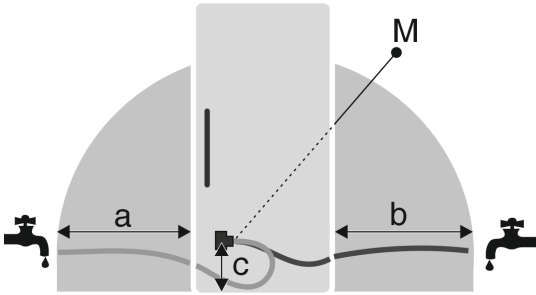


Fig. 4

- (a) Максимальна доступна довжина шланга
 (b) Максимальна доступна довжина шланга
 (c) Відстань від електромагнітного клапана до підлоги
 (М) Електромагнітний клапан

a	b	c
~ 1200 мм	~ 1200 мм	~ 55 мм

7.2 Тиск води

З'єднувальний трубопровід для підведення води й електромагнітний клапан пристрою підходять для тиску води до 1 МПа (10 бар).

Для забезпечення безперебійної роботи пристрою (пропускна здатність, розмір кубиків льоду, рівень шуму) підтримуйте такий тиск води:

Тиск води:	
бар	МПа
від 1,5 до 6,2	від 0,15 до 0,62

Тиск води при використанні фільтру для води:*	
бар*	МПа*
від 2,8 до 6,2	від 0,28 до 0,62

Якщо тиск вище 6,2 бар:

- ▶ Попередньо увімкнути пристрій зменшення тиску.
- ▶ Підключити подачу води. (див. 15 Підключення пристрою до системи водопостачання*)

8 Транспортування пристрою

Під час транспортування пристрою зверніть увагу:

- ▶ Пристрій транспортувати у вертикальному положенні.
- ▶ Пристрій транспортувати двома особами.

За першого введення в експлуатацію:

- ▶ пристрій транспортувати в упаковці.

Під час транспортування пристрою після першого введення в експлуатацію (наприклад, переїзд або очищення):

- ▶ Випорожніть пристрій.
- ▶ Зафіксуйте двері від ненавмисного відчинення.

9 Розпакувати пристрій

У разі виявлення пошкоджень на пристрої слід негайно – до під'єднання – звернутися до постачальника.

- ▶ Перевірте пристрій і упаковку на ушкодження при транспортуванні. Негайно зверніться до постачальника, якщо є підозра про будь-які ушкодження.
- ▶ Видаліть усі сторонні матеріали з задньої стінки та бічних стінок пристрою, які можуть завадити належному встановленню, притоку та відтоку повітря.
- ▶ Зняти всі захисні плівки з пристрою. Не використовувати при цьому предмети з кутами або гострі предмети!

10 Встановлення пристрою



ОБЕРЕЖНО

Небезпека травмування важким пристроєм!

- ▶ Транспортуйте пристрій до місця розташування силами двох осіб.



ПОПЕРЕДЖЕННЯ

Небезпека травмування та пошкодження через нестійкий пристрій!

Пристрій може перевернутися.

- ▶ Закріпити пристрій згідно інструкцій.



ПОПЕРЕДЖЕННЯ

Це може призвести до загорання чи пошкодження пристрою!

- ▶ Забороняється встановлювати на холодильнику пристрої, що випромінюють тепло, наприклад, мікрохвильові печі і тостери!

Якщо є така можливість, доручіть встановлення пристрою в кухонні меблі спеціалісту.

Не встановлюйте пристрій самостійно.

10.1 Після встановлення

- ▶ Зніміть елементи захисту при транспортуванні.

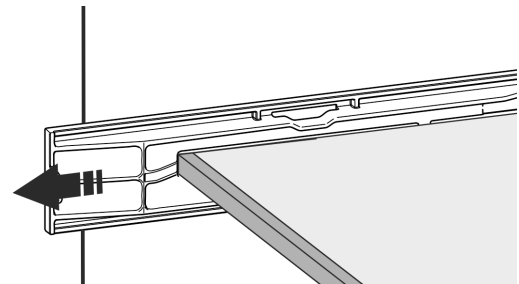
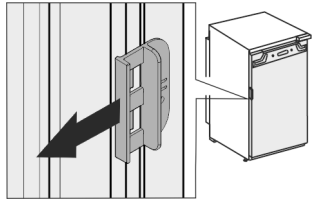


Fig. 5

- ▶ Транспортний фіксатор для дверей пристрою стягнути.



- ▶ Очистити пристрій (див. інструкцію по використанню, Чищення пристрою).

11 Утилізація упаковки



ПОПЕРЕДЖЕННЯ

Небезпека задушення пакувальними матеріалами та плівкою!

- ▶ Не дозволяйте дітям гратися з пакувальними матеріалами.

Упаковка виготовлена із матеріалів, які підлягають повторному використанню.

- Гофрований картон/картон
- Деталі із спіненого полістиролу
- Поліетиленова плівка та мішок.
- Стрічки-стяжки з поліпропілену
- збита цвяхами дерев'яна рама з вставкою з поліетилену*
- ▶ Пакувальні матеріали слід здавати до офіційно визначеного приймального пункту.

12 Роз'яснення використані символи

	На цьому кроці виконання дії існує небезпека травмування! Дотримуйтесь вказівок з техніки безпеки!
	Інструкція дійсна для більшості моделей. Виконувати цей крок тільки в тому випадку, якщо він дійсно стосується вашого пристрою.
	Для монтажу враховувати докладний опис у текстовій частині інструкції.
	Розділ призначений або для пристрою з одними дверима, або для пристрою з двома дверима.
	Оберіть одну з альтернатив: пристрій з кріпленням дверей праворуч, або пристрій з кріпленням дверей ліворуч.
	Етап монтажу, необхідний при IceMaker та / або InfinitySpring.

	Гвинти тільки послаблювати або трохи затягувати.
	Затягніть гвинти.
	Перевірити, чи наступний етап роботи потрібен для Вашої моделі.
	Перевірити правильність монтажу / правильність посадки використаних компонентів.
	Виміряти заданий розмір і коригувати за потреби.
	Інструмент для монтажу: Метрична лінійка
	Інструмент для монтажу: акумуляторний гвинтокрут та насадка Для кращого доступу до шурупів рекомендується довга насадка.
	Інструмент для монтажу: водяний рівень
	Інструмент для монтажу: вилочний ключ із розміром 7 і 10
	Для цього етапу роботи необхідно двоє людей.
	Етап роботи відбувається на позначеному місці пристрою.
	Допоміжні засоби для монтажу: мотузка
	Допоміжні засоби для монтажу: кутовий розмір

****- двері морозильної камери*

	Допоміжні засоби для монтажу: викрутка
	Допоміжні засоби для монтажу: ножиці
	Допоміжні засоби для монтажу: маркувальний олівець, з можливістю змиття
	Приладдя: вийняти компоненти
	Професійно утилізувати більше не потрібні компоненти.

13 ****- двері морозильної камери*

**** - двері морозильної камери при зміні обмежувача ходу дверей можете переставити простою маніпуляцією. Якщо двері охолоджувального пристрою можна відкрити більше ніж на 115° (1), морозильну камеру можна також відкрити без зміни обмежувача ходу. У випадку меншого кута розкриття (2) дверей пристрою необхідна перестановка обмежувача ходу дверей.

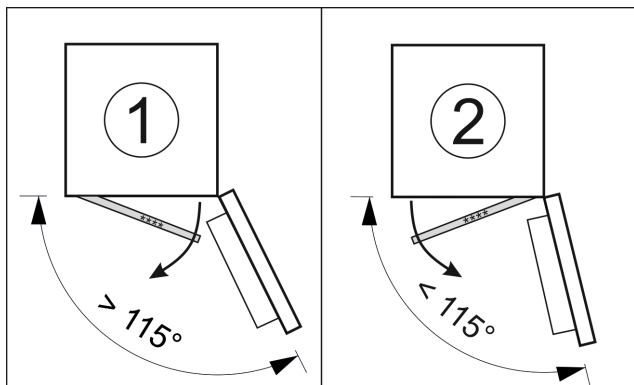


Fig. 6

13.1 Перестановка обмежувача ходу дверей

Заслінка для перестановки обмежувача ходу дверей знаходиться внизу на задній стінці ****-дверей морозильної камери.

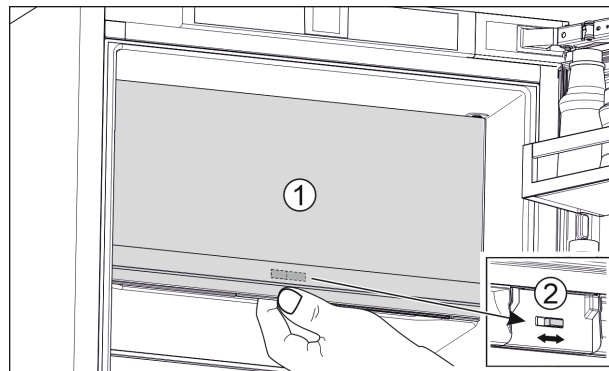


Fig. 7

- ▶ Закрити **** - двері морозильної камери (1).
- ▶ Взятися знизу за **** - двері морозильної камери.
- ▶ Заслінку (2) посунути або праворуч або ліворуч.

14 Переставлення дверцят

Для переставлення дверцят в сервісній службі можна отримати окремий комплект додаткового приладдя.

Liebherr рекомендує:

- ▶ Доручити переставлення дверцят сервісному техніку.

15 Підключення пристрою до системи водопостачання*

Переконайтеся, що виконані такі умови:

- Розміри для підключення до системи водопостачання відомі і дотримуються. (див. 7.1 Розмір для підключення до водопроводу)
- Тиск води витримується. (див. 7.1 Розмір для підключення до водопроводу)
- Подача води до пристрою відбувається через водопровід холодної води, який підтримує робочий тиск та підключений до системи питної води.
- Усі пристрої та обладнання, яке застосовується для подачі води, відповідають діючим нормам відповідної країни.
- Є доступ до задньої стінки пристрою, щоб можна було підключити пристрій до системи питної води.
- Використовується доданий шланг. Старі шланги утилізуються.
- У з'єднувальному елементі шланга міститься фільтр із прокладкою.
- Між шлангопроводом і місцем підключення води є кран, щоб за необхідності припинити подачу води.
- Кран розташований у легкодоступному місці, за межами задньої області пристрою. Це дає змогу встановити пристрій якомога глибше в меблевій ніші та, в разі необхідності, швидко перекрити кран.



ПОПЕРЕДЖЕННЯ

- Небезпека ураження струмом внаслідок протікання води!
- ▶ Перед підключенням до водяної труби: Відключіть пристрій від розетки.
 - ▶ Перед підключенням до лінії подачі води: Перекрийте водопостачання.
 - ▶ Переконайтеся, що до системи подавання питної води має доступ лише кваліфікований персонал.



ПОПЕРЕДЖЕННЯ

Небезпека отруєння через неочищену воду!

- ▶ Підключайте пристрій лише до системи питного водопостачання.

15.1 Підключення шланга

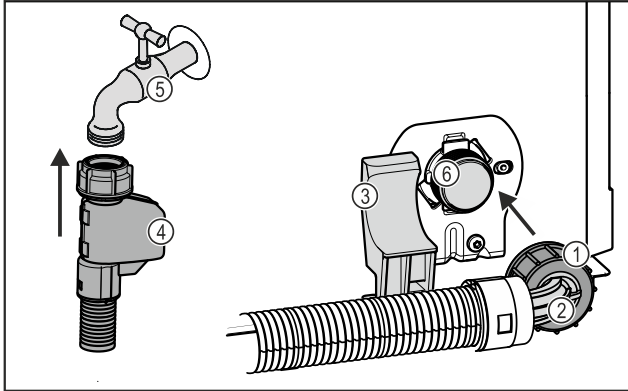


Fig. 8

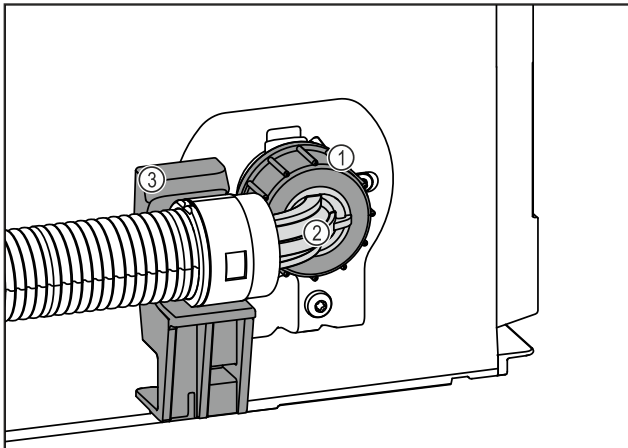


Fig. 8

- | | |
|-----------------------------|---|
| (1) Гайка | (4) Прямий кінець шланга |
| (2) Кінець шланга під кутом | (5) Кран подачі води |
| (3) Фіксатор | (6) Електромагнітний клапан: Електромагнітний клапан розташований внизу на задній стінці пристрою. Його обладнано різьбою R3/4. |

УВАГА

Небезпека пошкодження через неправильний монтаж!

- ▶ Будьте обережні під час монтажу, щоб уникнути пошкодження або згинання шланга.
- ▶ Будьте обережні під час встановлення шланга у меблеву нішу, щоб уникнути пошкодження або згинання шланга.

Підключити шланг до пристрою:

- ▶ Розмістити кінець шланга, розташований під кутом Fig. 8 (2), у горизонтальному положенні на тримачі Fig. 8 (3) й зафіксувати.
- ▶ Накрутити гайку Fig. 8 (1) рукою на різьбу до досягнення надійної та міцної посадки.
- ▷ Шланг підключено до пристрою.

Підключити шланг до крана:

- ▶ Приєднати прямий кінець шланга Fig. 8 (4) до крана Fig. 8 (5).

- ▷ Шланг підключено до крана.

15.2 Перевірка системи подачі води

Перед тим, як повністю встановити прилад у нішу меблів, Liebherr рекомендує перевірити систему подачі води на герметичність.

- ▶ Вставити бак для води InfinitySpring. (див. 18 Бак для води*) *
- ▶ Встановити водяний фільтр InfinitySpring. (див. 19 Водяний фільтр*) *
- ▶ Повільно відкрити кран.
- ▶ Переконайтеся, що шланги, система подачі води та з'єднання герметичні.
- ▷ Система подачі води перевірена на герметичність.
- ▷ Система подачі води герметична: ви можете повністю встановити пристрій в меблеву нішу.

Вказівка

InfinitySpring: Перед першим використанням необхідно ввести в експлуатацію InfinitySpring. Для цього необхідно видалити повітря з системи подачі води та почистити її. (див. Quick Start Guide або інструкцію з експлуатації)*

IceMaker: Перед першим використанням необхідно очистити IceMaker. (див. Quick Start Guide або інструкцію з експлуатації)*

16 Встановлення пристрою в нішу

Встановлення пристрою виконується по цим головним етапам:

1. Надати інструмент. Fig. 9 ()
2. Перевірити монтажні деталі в окремому комплекті. Fig. 10 () до Fig. 16 ()
3. Підготуйте нішу та пристрій.
4. Вирівняти пристрій в ніші.
5. Зафіксувати датчик постукування тимчасово.
6. Вставте кришки і пристрій регулювання висоти.
7. Змонтуйте фасад меблів.
8. Закріпити датчик постукування.
9. Установіть кожухи й кедер.
10. Налаштуйте чутливість датчика постукування.
11. Перевірте монтаж.

Інструмент

Встановлення пристрою в нішу

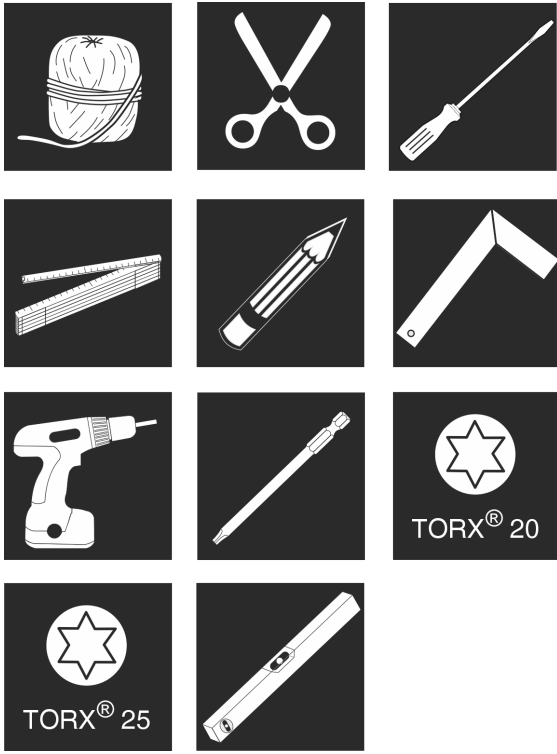


Fig. 9

Монтажні деталі в окремому комплекті Fig. 10 () до Fig. 16 ()

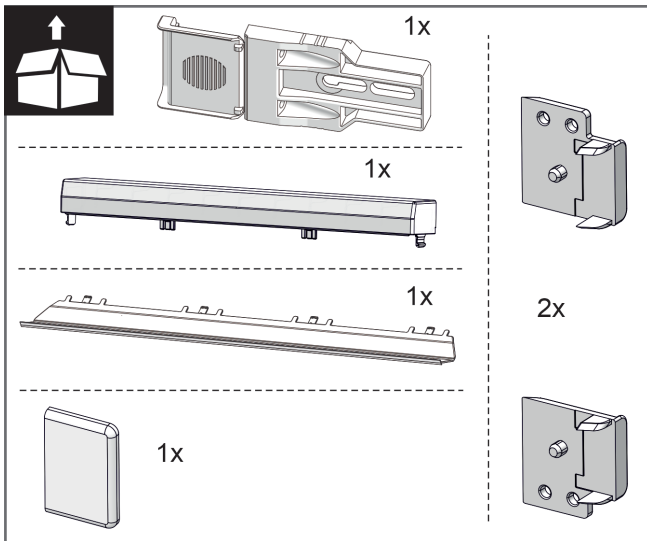


Fig. 10

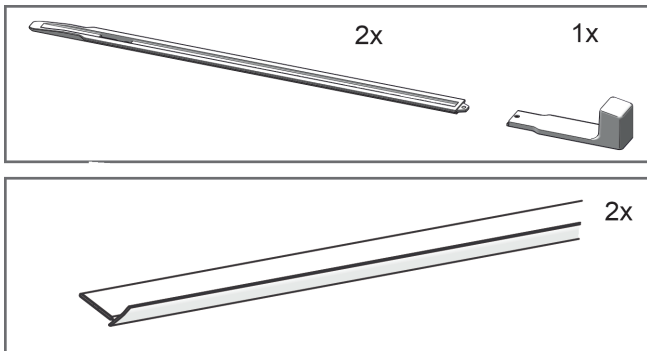


Fig. 11

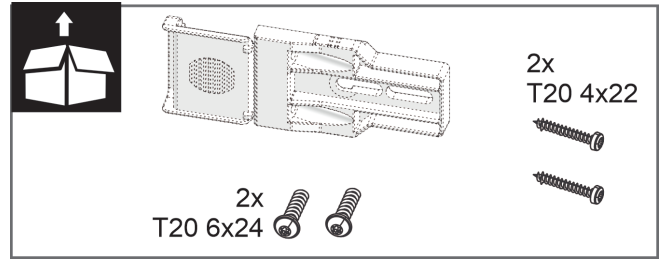


Fig. 12

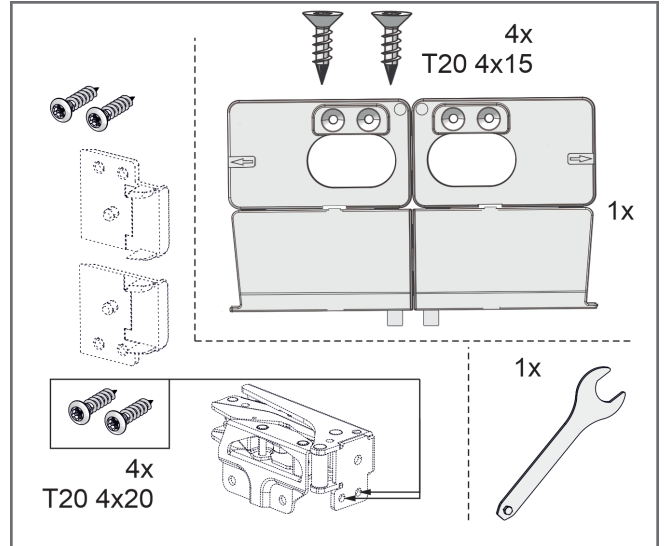


Fig. 13

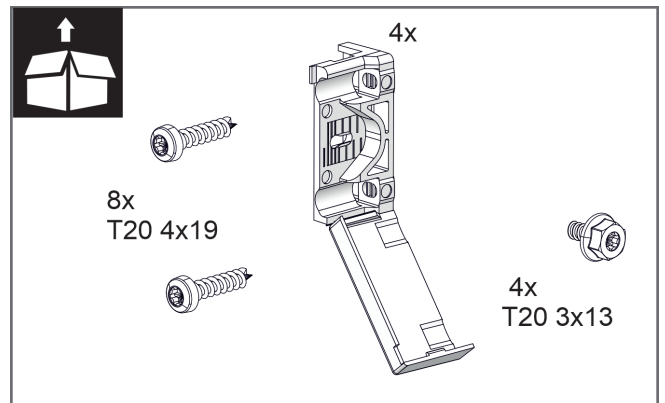


Fig. 14

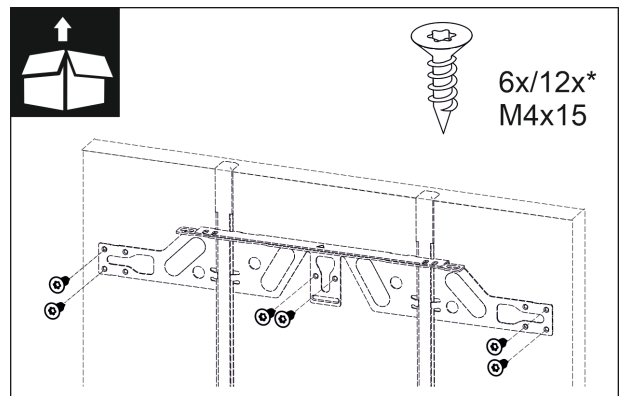


Fig. 15

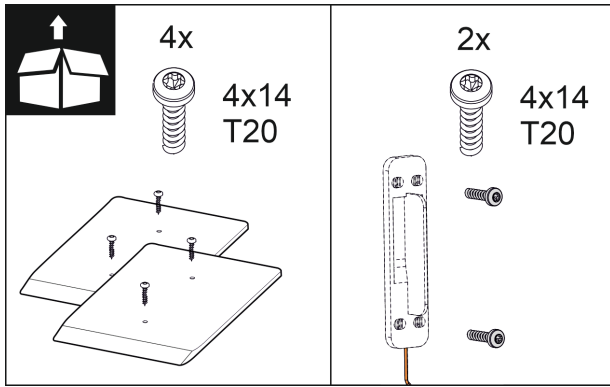


Fig. 16

16.1 Підготувати нішу і пристрій

УВАГА

Небезпека пошкодження через тертя дверей о підлогу! Пошкодження привода дверей. Якщо розпірні пластини не буде встановлено в ніші, відстань від дверей до підлоги буде замалою. Двері можуть тертися о підлогу й пошкодити деталі привода.

- ▶ Установіть розпірні пластини, що входять до комплекту постачання, на підлогу ніші.

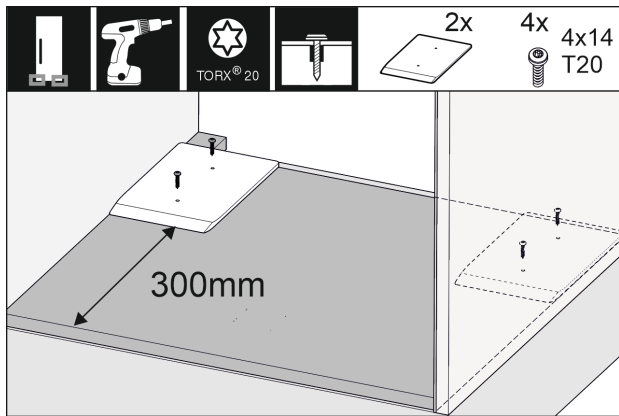


Fig. 17

- ▶ Монтувати додані роздільні пластини відповідно праворуч та ліворуч у меблеву нішу.

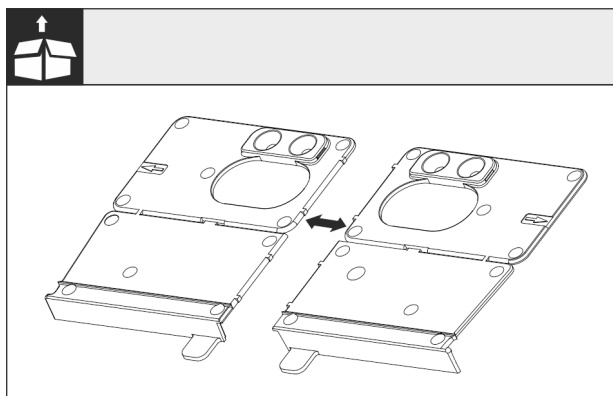


Fig. 18

- ▶ Монтажний кут дно відокремити на перфорації.

УВАГА

Глибина монтажу пристрою.

- ▶ Використання монтажного кута забезпечує правильну глибину монтажу пристрою.

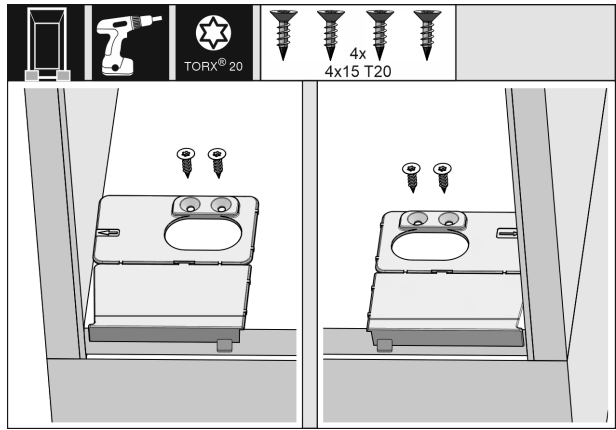


Fig. 19

- ▶ Монтажний кут дно відповідно праворуч і ліворуч прикрутити урівень з боковою стінкою на дні меблевої ніші.

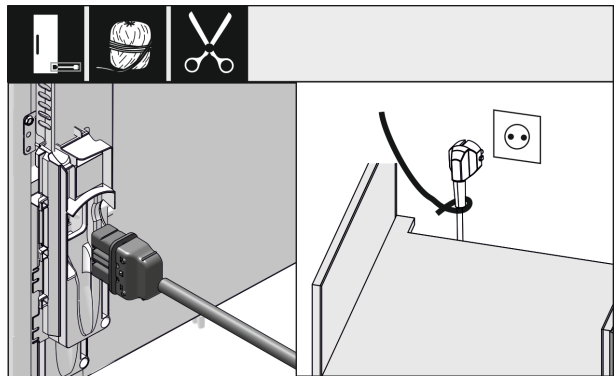


Fig. 20

- ▶ Вийміть кабель підключення до мережі з комплекту приладдя.
- ▶ Повністю вставте гніздовий роз'єм «холодного підключення» кабелю підключення до мережі у штекер пристрою на задній стороні пристрою. Стежте за міцністю закріплення гніздового роз'єму «холодного підключення».
- ▶ Прокладіть мережевий штекер за допомогою шнура до вільнодоступної розетки.

УВАГА

Небезпека пошкодження через автоматичне відчинення дверей!

Пошкодження привода дверей. Якщо пристрій ще не повністю вбудовано в кухонні меблі, але вже під'єднано до електромережі, двері можуть несподівано відчинитися. Якщо відстань від дверей до підлоги замала, двері можуть тертися о підлогу й пошкодити деталі привода.

- ▶ Не вставляйте мережевий штекер у розетку, доки пристрій не буде правильно вбудовано.

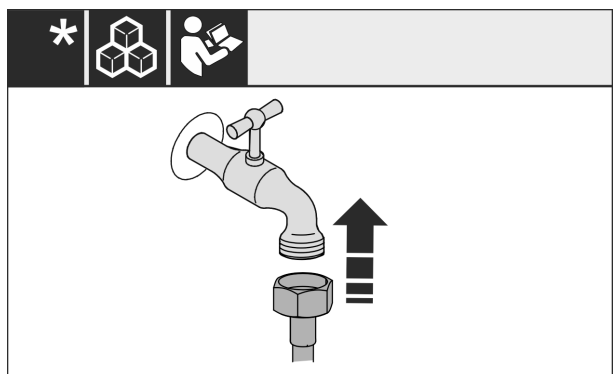


Fig. 21

Встановлення пристрою в нішу

- ▶ За потреби тепер виконати підключення води за рекомендаціями посібника з експлуатації.

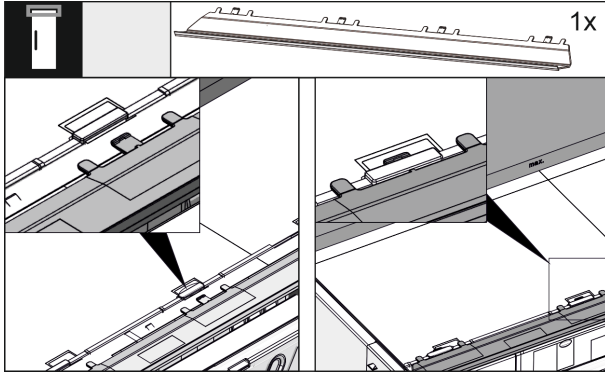


Fig. 22

- ▶ Встановіть вирівнювальну наладку на верхній стороні пристрою. Накладку можна пересувати в обидва боки.

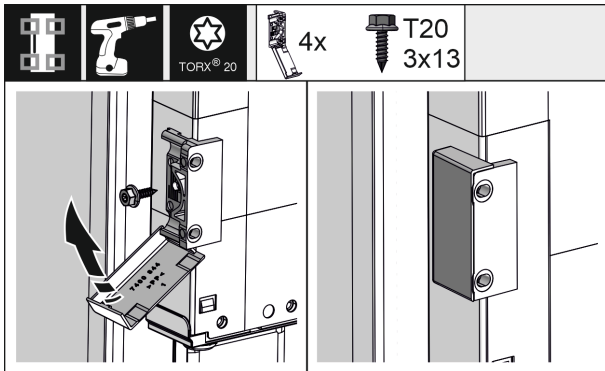


Fig. 23

- ▶ Для легшого монтажу монтувати кутики кріплення перед вставленням у меблеву нішу. У випадку великих дверей використати всього чотири кутика кріплення. Кришки після монтажу повернути на кут.

16.2 Вирівняти пристрій в ніші

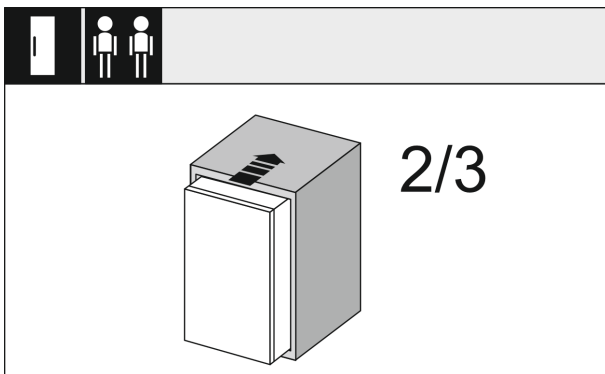


Fig. 24

- ▶ Вставте пристрій на 2/3 у меблеву нішу.

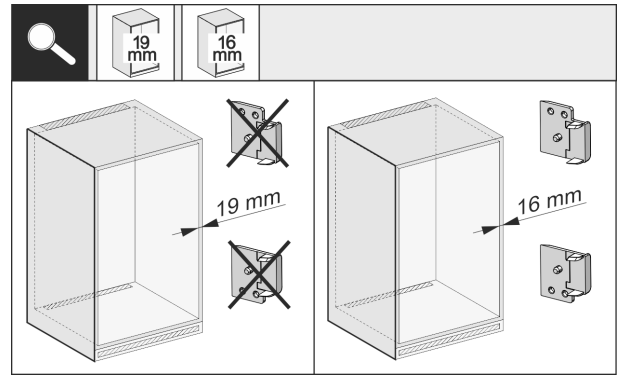


Fig. 25

- ▶ Перевірити, чи товщина бокової стінки меблів 16 мм або 19 мм.

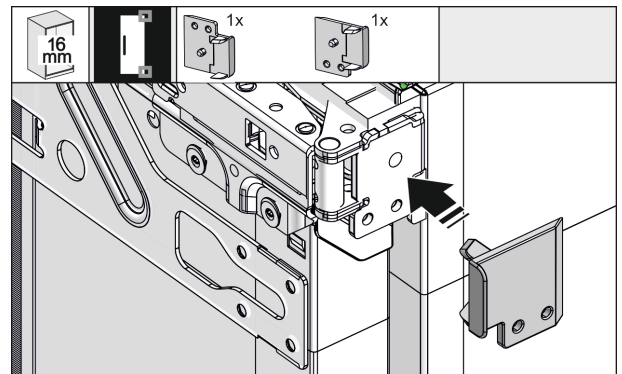


Fig. 26

- ▶ При товщині стінок меблів 16 мм: Розпірку прикріпити на всі шарніри. Якщо товщина меблевих стінок складає 19 мм, розпірка не потрібна.

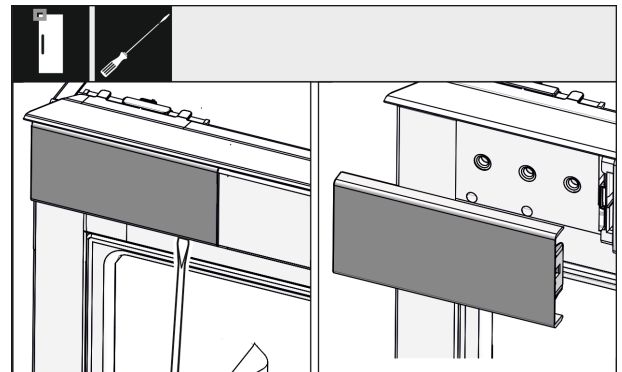


Fig. 27

- ▶ З допомогою викрутки ослабити кришку ліворуч зверху і зняти.

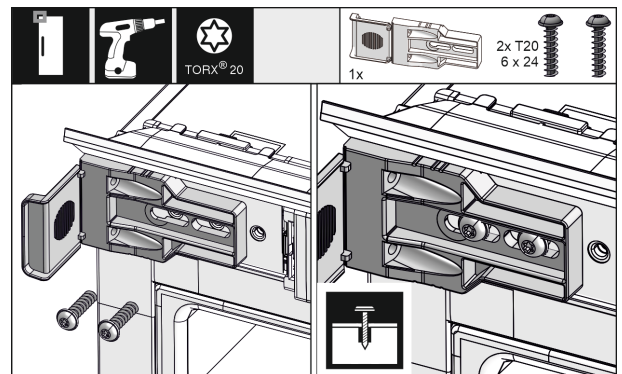


Fig. 28

- ▶ Трохи закрутити кут кріплення. Кут повинен мати можливість трохи рухатись.

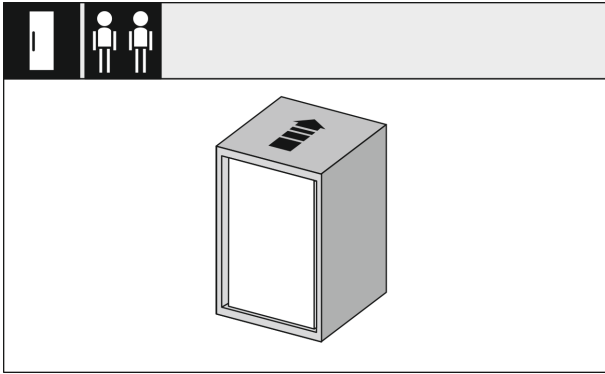


Fig. 29

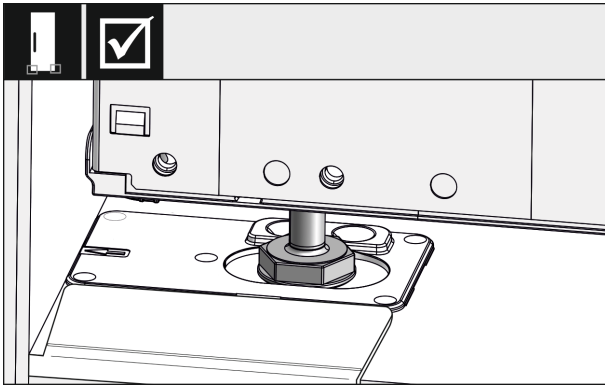


Fig. 30



ПОПЕРЕДЖЕННЯ

Небезпека виникнення пожежі внаслідок короткого замикання!

- ▶ Якщо ви просовуєте пристрій у нішу: не перегинайте, не стискайте й не пошкоджуйте кабель підключення до мережі.
- ▶ Не використовуйте пристрій із пошкодженим кабелем живлення.

- ▶ Повністю вставте пристрій у меблеву нішу. Ніжки повинні з обох боків сидіти в отворах упорного кута.

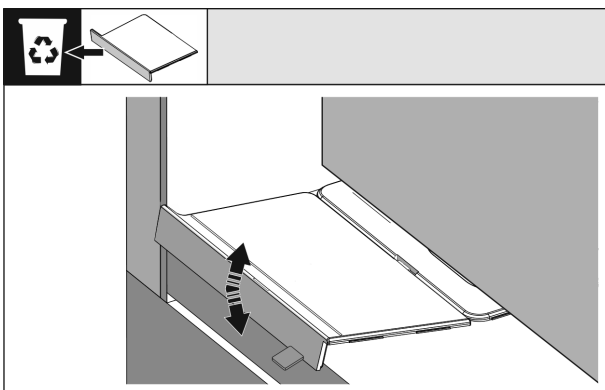


Fig. 31

- ▶ Зняти упор дна монтажного кута. Відпустити упор рухом і за потреби відірвати за допомогою цанги.

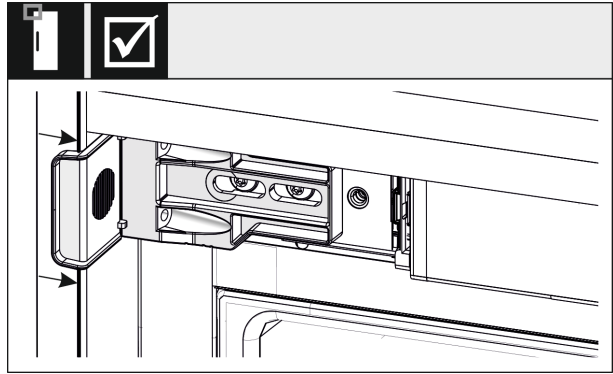


Fig. 32

- ▶ Перевірте, чи пристрій урівень сидить у меблевій ніші. Кріпильний кут повинен прилягати до бокової стінки меблевої ніші.

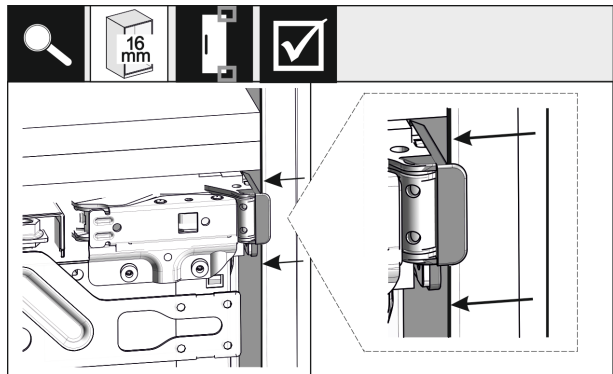


Fig. 33

- ▶ При товщині бокових стінок меблів 16 мм розпірні деталі сидять на боці шарніра меблевої ніші.

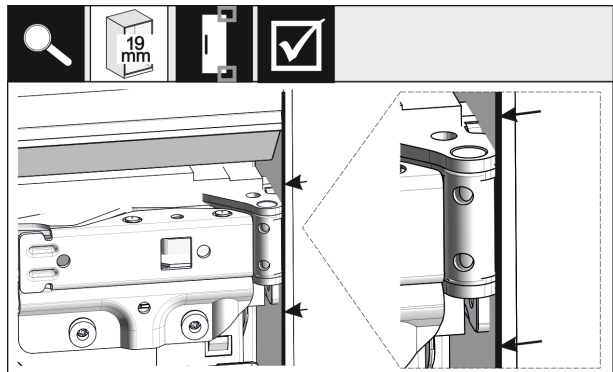


Fig. 34

- ▶ При товщині бокових стінок меблів 19 мм передні кромки шарніра вирівнюються урівень з передньою стінкою бокової стінки меблів.

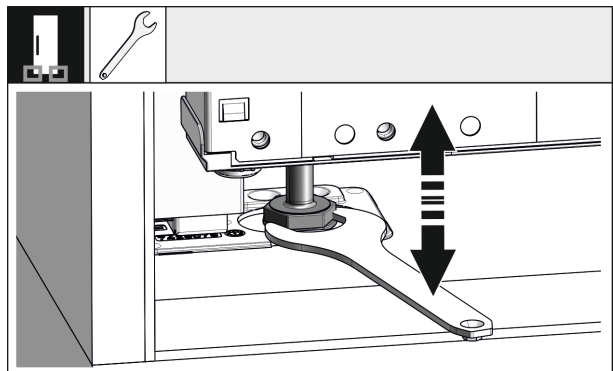


Fig. 35

- ▶ За потреби вирівняти нахил пристрою з допомогою ніжок.

Встановлення пристрою в нішу

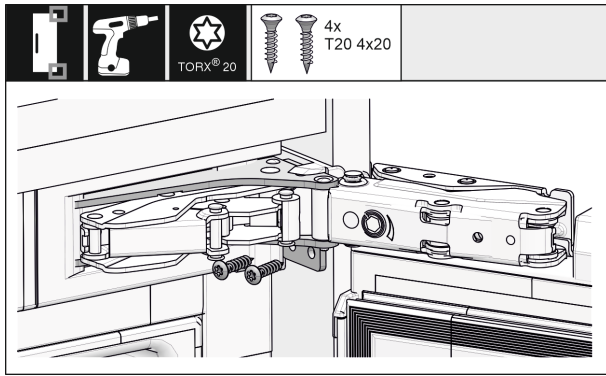


Fig. 36

- ▶ Прикрутити пристрій з боку шарніра.

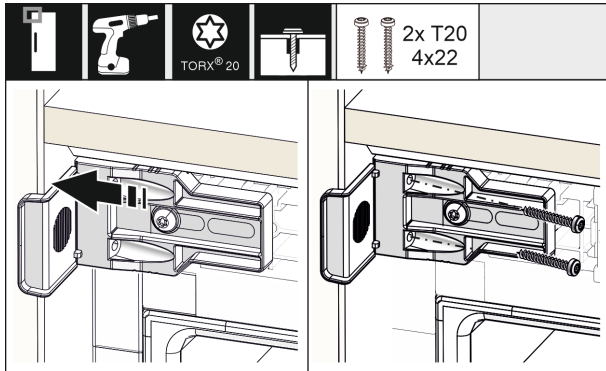


Fig. 37

- ▶ Так змістити кут, щоб він сидів урівень до бокової стінки меблевої ніші. Затягніть всі гвинти.

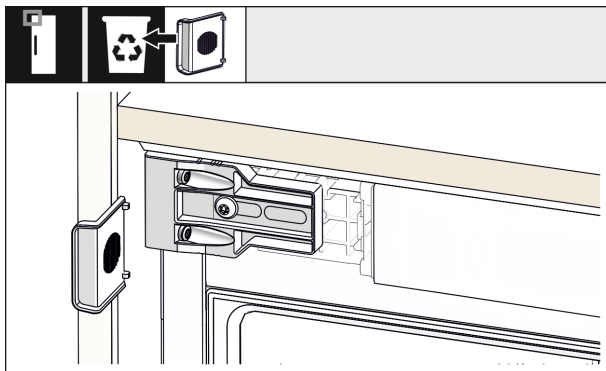


Fig. 38

- ▶ З боку ручки вгору відламати упор від кута та утилізувати.

16.3 Зафіксувати датчик постукування тимчасово

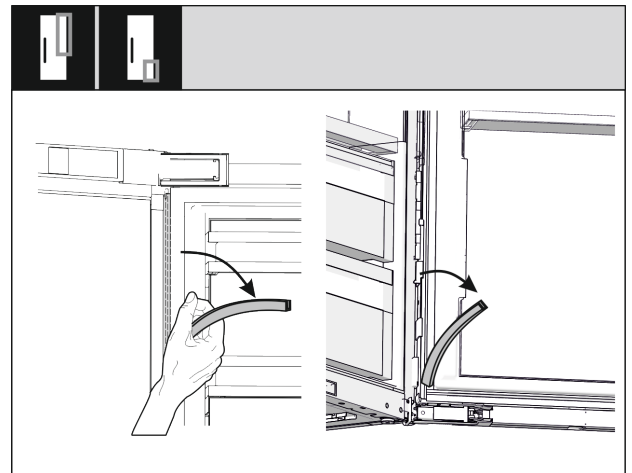


Fig. 39

- ▶ Зніміть верхню і нижню захисні планки кабельного каналу й покладіть їх убік. Вам знадобиться простір за захисними планками для монтажу датчика постукування і фасаду меблів.

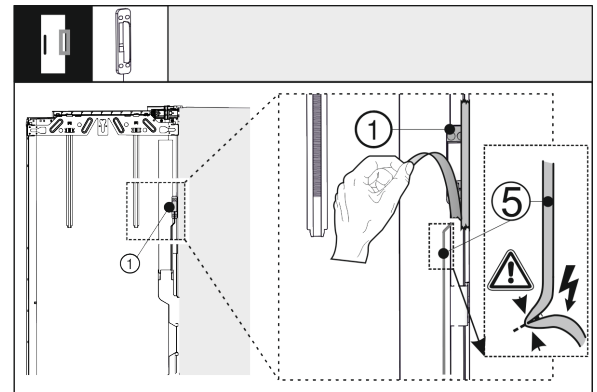


Fig. 40

- ▶ Від'єднайте датчик постукування Fig. 40 (1) від зовнішніх дверей. Не пошкодьте з'єднувальний кабель Fig. 40 (5).

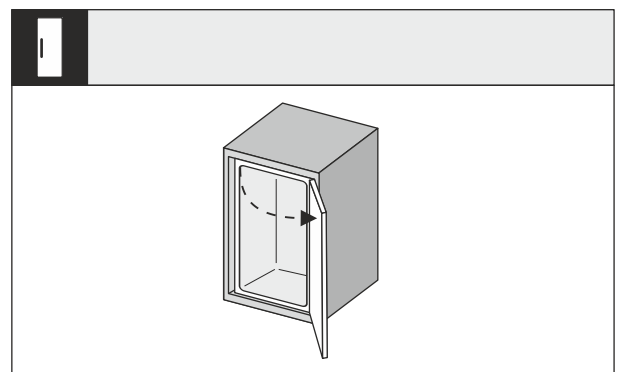


Fig. 41

- ▶ Широко відчиніть двері пристрою.

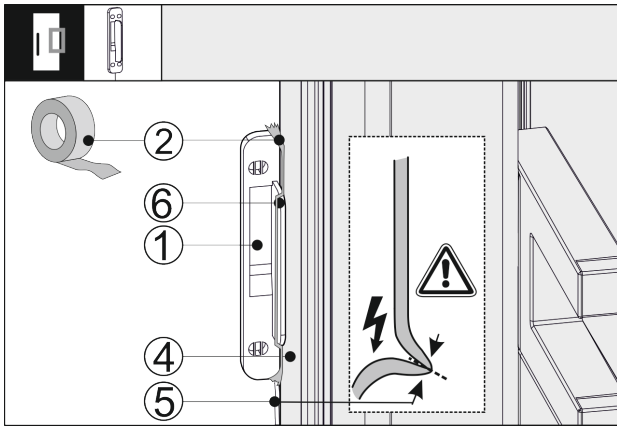


Fig. 42

- ▶ Помістіть датчик постукування Fig. 42 (1) збоку дверей Fig. 42 (4) так, щоб упор Fig. 42 (6) прилягав до дверей пристрою Fig. 42 (4). Кабель датчика Fig. 42 (5) трохи натягнутий і прилягає до дверей пристрою Fig. 42 (4).
- ▶ Зафіксуйте датчик постукування Fig. 42 (1) клейкою стрічкою Fig. 42 (2). Пізніше датчик постукування буде прикручено до фасаду.

16.4 Вставте кришки і пристрій регулювання висоти

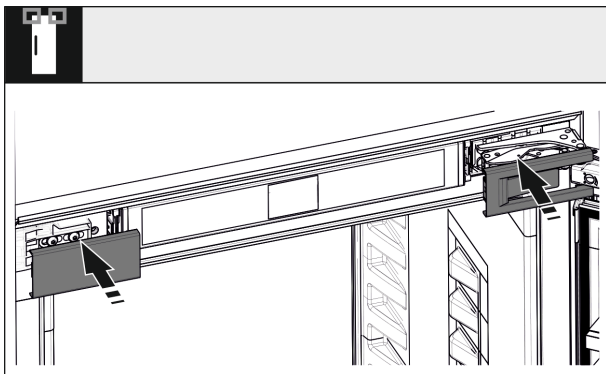


Fig. 43

- ▶ Встановіть кришки.

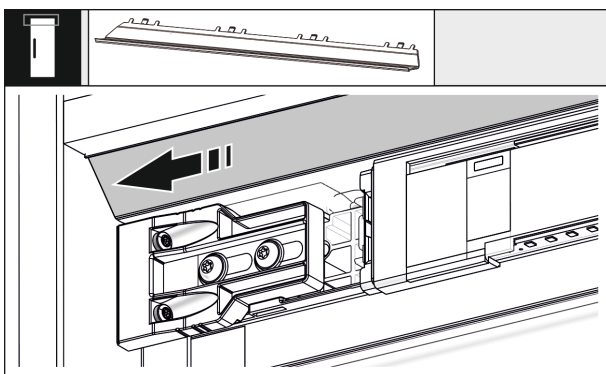


Fig. 44

- ▶ Так змістити накладку, щоб вона сиділа урівень до сторони меблевої стінки.

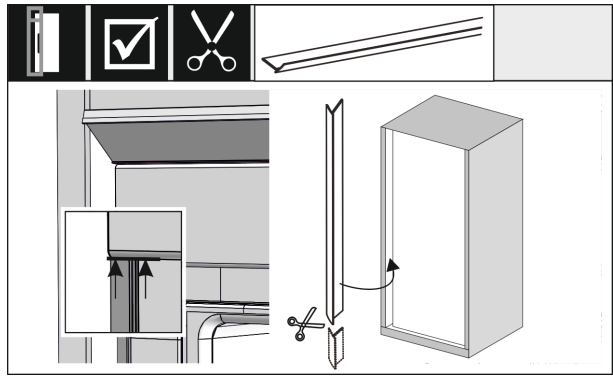


Fig. 45

- ▶ Кедер магнітний. Вставити кедер під верхньою кришкою і натиснути. За потреби гострими ножицями вкоротити кедер до потрібної довжини.

У нішах заввишки понад 1400 мм встановлюйте вирівнювальні рейки:



Fig. 46

У нішах заввишки понад 1400 мм ви маєте встановити під пристрій вирівнювальні рейки. Вирівнювальні рейки зменшують рівень шуму. Дві вирівнювальні рейки й монтажна ручка входять до серійної комплектації для ніш заввишки понад 1400 мм.

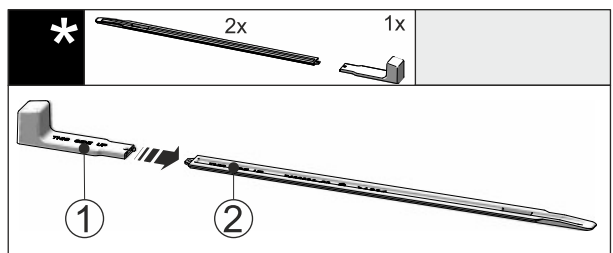


Fig. 47

- ▶ Вставте монтажну ручку Fig. 47 (1) на вирівнювальну рейку Fig. 47 (2).

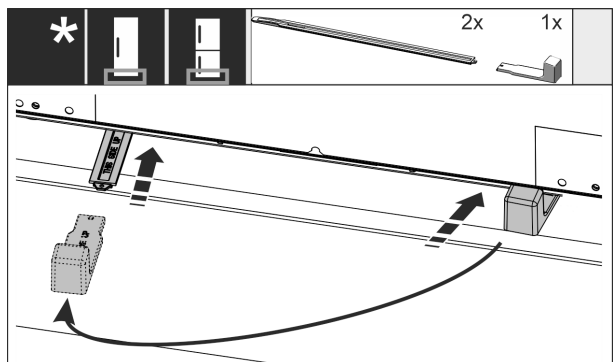


Fig. 48

- ▶ Всуньте вирівнювальну рейку в напрямку під днищем пристрою до упору.

Встановлення пристрою в нішу

- ▶ Витягніть монтажну ручку та вставте її на другу вирівнювальну рейку.
- ▶ Виконайте аналогічні дії з другою вирівнювальною рейкою.

16.5 Монтування переду меблів

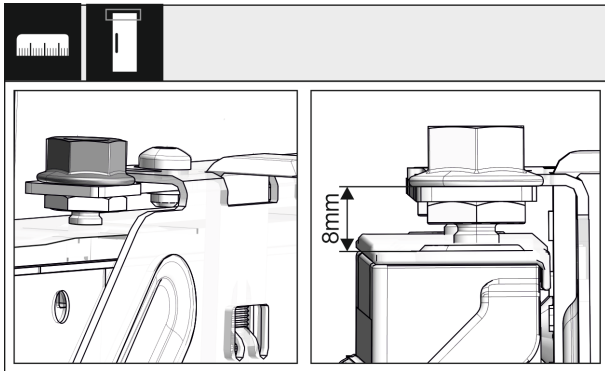


Fig. 49

- ▶ Закрити двері і перевірити попереднє налаштування 8 мм від верхнього краю дверей пристрою до прокладки траверси

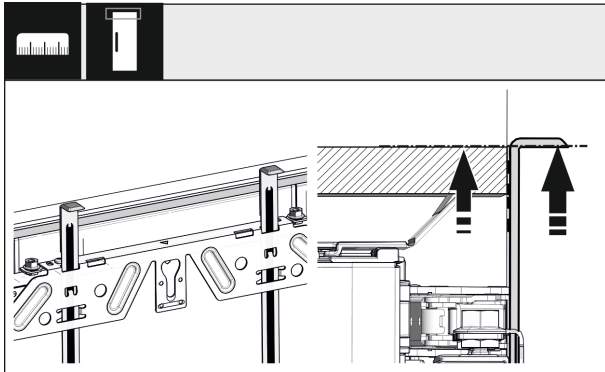


Fig. 50

- ▶ Засоби для монтажу підніміть на висоту дверцят шафи. Нижнє кріплення засобу для монтажу = верхній край монтованих дверцят.

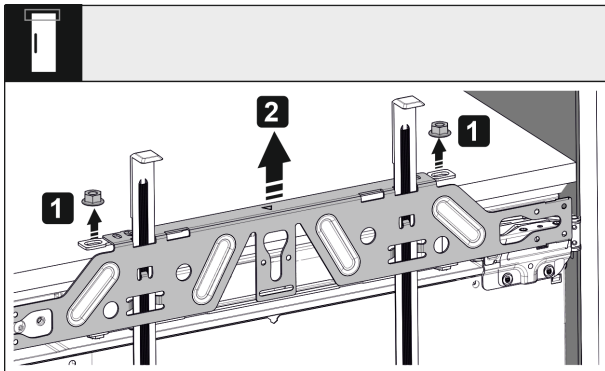


Fig. 51

- ▶ Відпустіть контргайки та зніміть траверсу кріплення.

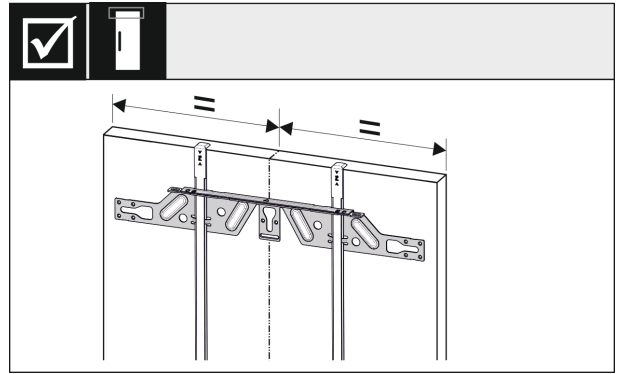


Fig. 52

- ▶ Траверсу кріплення приладняйте на внутрішню сторону дверцят шафи і вирівняйте по центру.

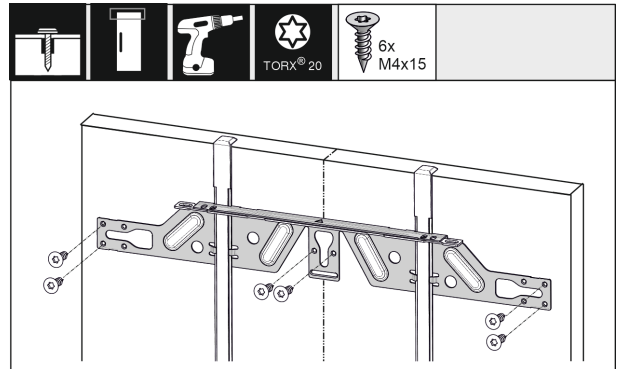


Fig. 53

- ▶ Монтувати кріпильну траверсу, двері з ДСП - мінімум 6 гвинтів, двері рамної конструкції - мінімум 4 гвинта.

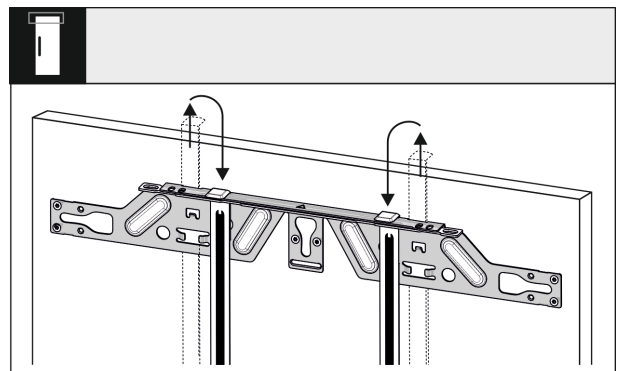


Fig. 54

- ▶ Засоби монтажу витягніть та вкрутіть у розташований поруч отвір.

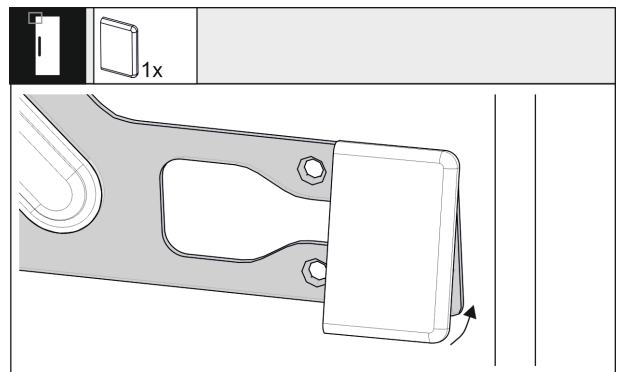


Fig. 55

- ▶ З боку ручки затиснути кришку на кріпильній траверсі.

Встановлення пристрою в нішу

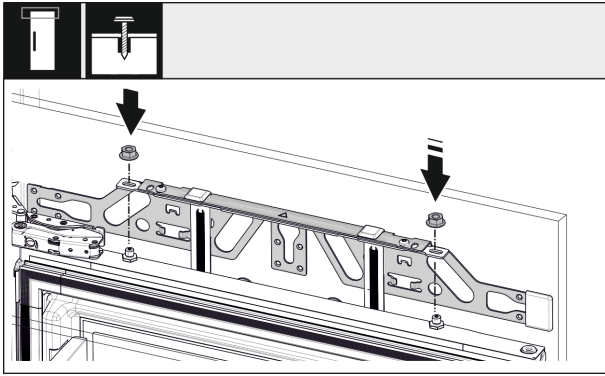


Fig. 56

- ▶ Підвісити дверцята шафи та нещільно закрутити на регулюючих гвинтах контрғайки.

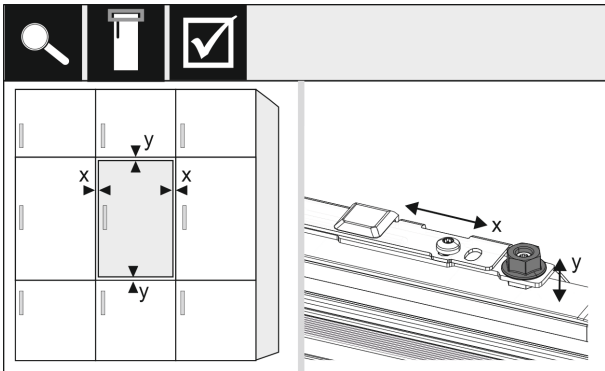


Fig. 57

- ▶ Вирівняти дверцята шафи через регулюючі гвинти в напрямках X та Y.

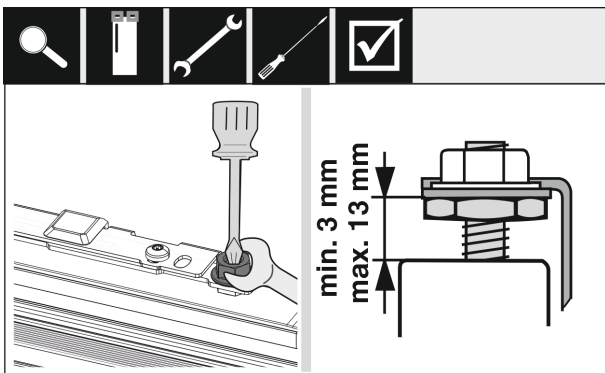


Fig. 58

- ▶ Затягнути контрғайки та перевірити висоту налаштування.

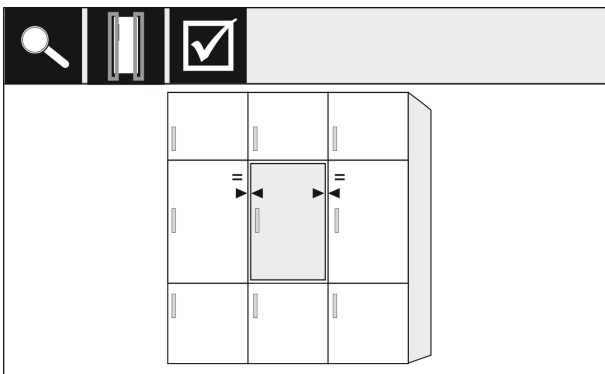


Fig. 59

- ▶ Перевірте відстань дверцят до дверцят шафи. У випадку переду меблів товще за 19 мм, враховувати розміри та вказівки з розділу **Перед меблів**.

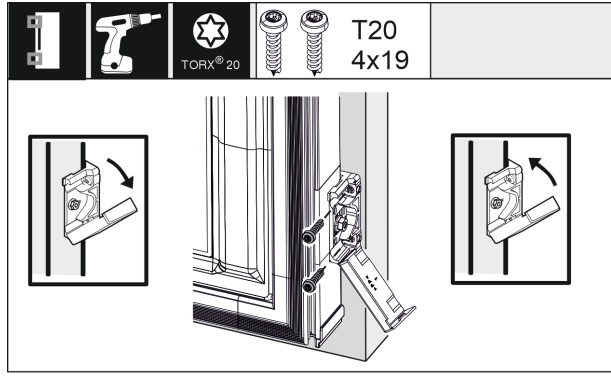


Fig. 60

- ▶ Для монтажу кутика кріплення на дверцятах шафи відкрити кришку. Вирівняти передній край кутика кріплення паралельно до краю дверцят шафи і міцно прикрутити кутик. Відкинути вгору кришку.

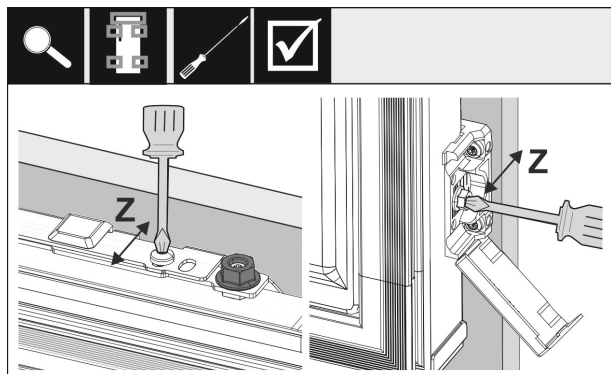


Fig. 61

Вирівняти дверцята шафи у напрямку Z:

- ▶ ослабте регульовальний гвинт на кріпильній траверсі та гвинт на кутику кріплення.
- ▶ Змістіть дверцята.

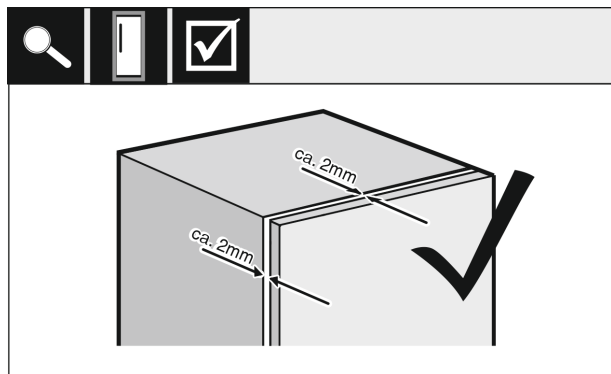


Fig. 62

- ▶ Перевірити відстань між дверцятами шафи та корпусом меблів.
- ▶ Перевіряйте, чи міцно затягнуті всі болти, в разі необхідності - затягуйте їх.

Встановлення пристрою в нішу

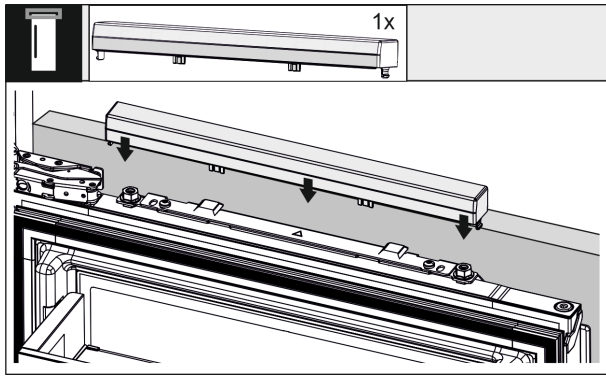


Fig. 63

- ▶ Затиснути верхню кришку.

16.6 Закріпити датчик постукування

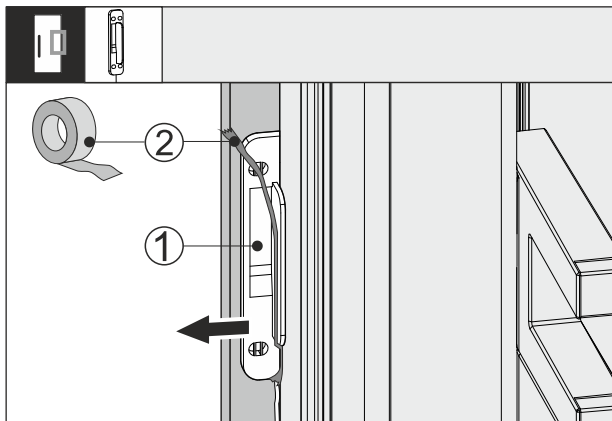


Fig. 64

- ▶ Зніміть клейку стрічку Fig. 64 (2) з датчика постукування Fig. 64 (1).
- ▶ Обережно витягніть датчик постукування між фасадом меблів і дверима пристрою.

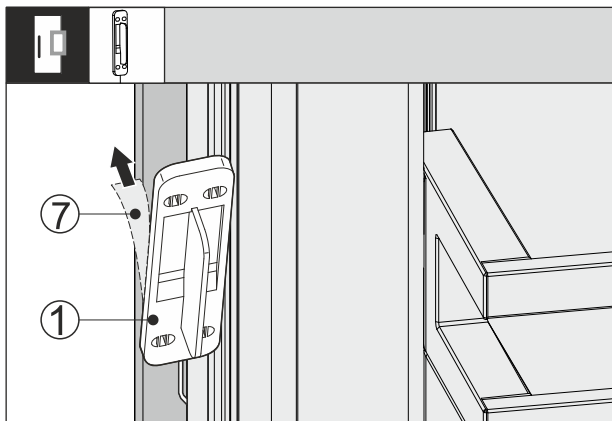


Fig. 65

- ▶ Зніміть захисну плівку Fig. 65 (7) зі зворотного боку датчика Fig. 65 (1).

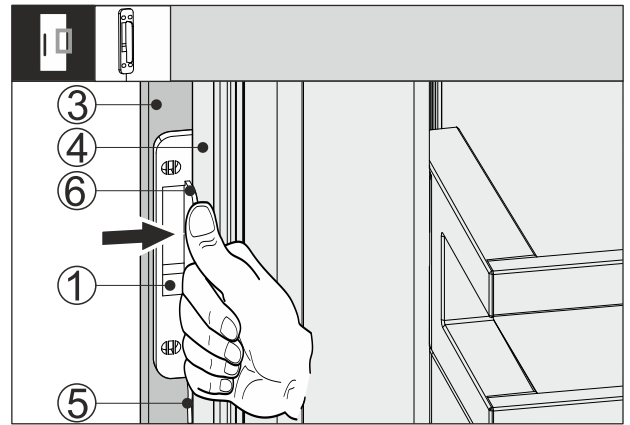


Fig. 66

- ▶ Просуньте датчик постукування Fig. 66 (1) між фасадом меблів Fig. 66 (3) і дверима пристрою Fig. 66 (4) так, щоб кабель Fig. 66 (5) був трохи натягнутий. Упор Fig. 66 (6) датчика постукування прилягає до дверей пристрою Fig. 66 (4).
- ▶ Притисніть датчик постукування Fig. 66 (1) до фасаду меблів Fig. 66 (3).
- ▷ Датчик постукування Fig. 66 (1) приклеєно. Приклеювання датчика постукування оптимізує передачу сигналу постукування.

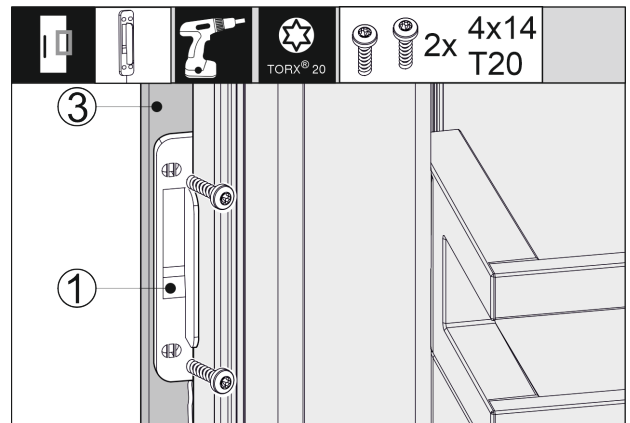


Fig. 67

Постійна фіксація датчика постукування Fig. 66 (1) збільшує термін служби.

- ▶ Прикрутіть датчик постукування Fig. 66 (1) до фасаду меблів Fig. 66 (3) за допомогою гвинтів, що входять до комплекту постачання.
- ▷ Датчик постукування прикручено.

16.7 Установіть кожухи й кедер.

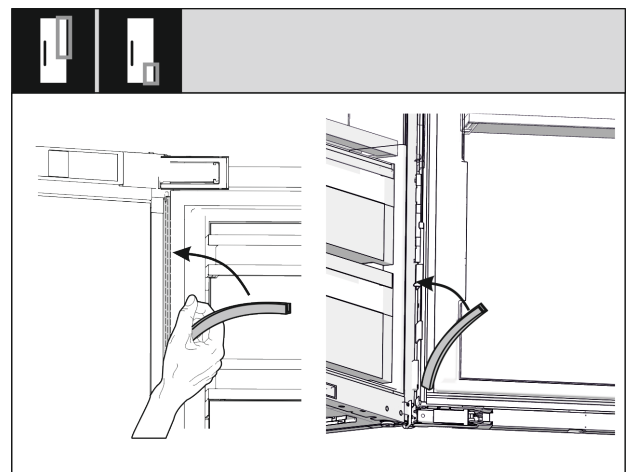


Fig. 68

- ▶ Розмістіть довгий кожух із боку петель зверху та притисніть його.
- ▶ Розмістіть короткий кожух із боку петель знизу та притисніть його.

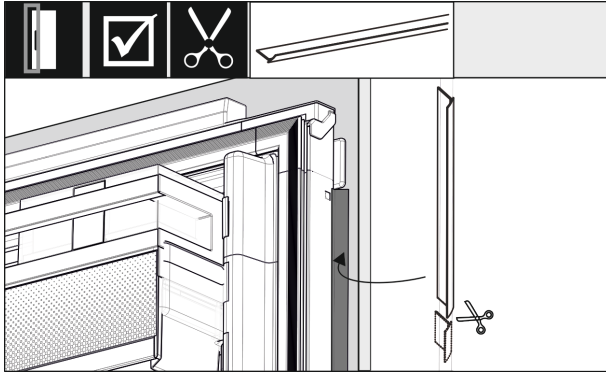


Fig. 69

- ▶ Відрегулюйте кедер, відріжте за розміром і вставте між дверима фасаду меблів і дверима пристрою.

16.8 Налаштувати чутливість датчика постукування

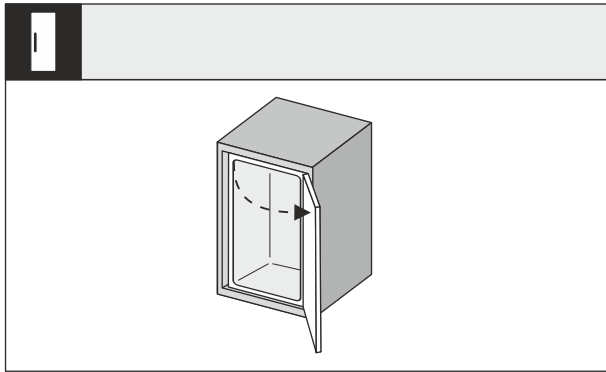


Fig. 70

- ▶ Широко відчиніть двері пристрою.

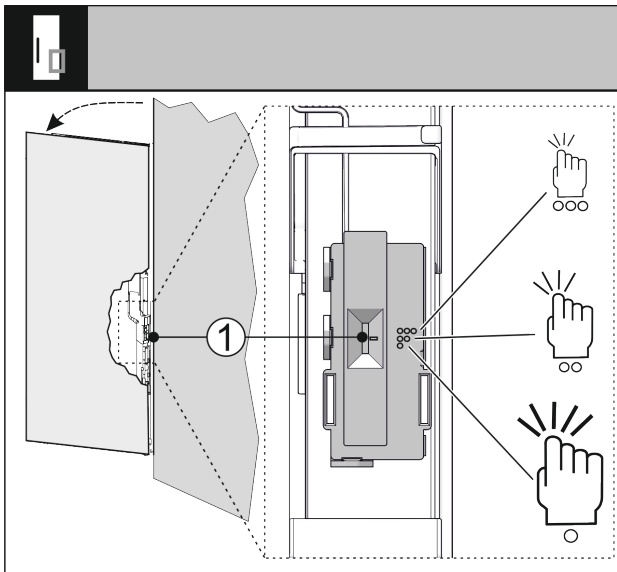


Fig. 71

Чутливість датчика постукування можна налаштувати за допомогою перемикача Fig. 71 (1). Перемикач розташовується з боку петель у нижній третині дверей.

Положення перемикача	Символ	Значення
Вгорі	○○○	Висока чутливість, вистачає легкого постукування.
Посередині	○○	Середня чутливість, потрібне постукування з меншою силою. Цей параметр налаштовано попередньо.
Унизу	○	Менша чутливість, потрібне сильне постукування.

- ▶ Пересуньте перемикач Fig. 71 (1) у потрібне положення.

16.9 Перевірте монтаж

- ▶ Перевірте наведені нижче пункти, щоб переконатися, що пристрій встановлено правильно. Інакше це може призвести до зледеніння, утворення конденсату й порушень роботи.
 - ▷ Дверцята мають правильно зачинятися.
 - ▷ Дверцята шафи не повинні прилягати до корпусу меблів.
 - ▷ Прокладка у верхньому кутку з боку ручки має щільно прилягати.
 - ▷ Розпірні пластини прикручено в ніші.

17 Перед меблів

17.1 Розміри

В залежності від варіанту пристрою Вам потрібні одні або двоє дверей шафи. Розмір відповідних дверей шафи залежить від розміру ніші та товщини корпусу меблів.

Вказівка

Враховуйте відповідні розміри пристрою та ніші, а також монтажні схеми.

Загальні параметри:

- Враховуйте спеціальні рекомендації для наших пристроїв щодо розміру й ваги під час монтажу з фіксованими дверима (див. 6 Вага меблевих фасадів).
- Товщина корпусу меблів має бути не менше 16 мм і не більше 19 мм.
- Враховуйте положення швів для монтажу подвійних меблевих дверей.



Fig. 72 Положення швів перед меблів двоє дверей

Висота ніші 178-2 Висувні ящики	
Висота пристрою (A) (мм)	1770
Відстань (B) (мм)	15
Положення швів (C), фіксовані двері (мм)	549 + 15

Висота ніші 178-3 Висувні ящики	
Висота пристрою (A) (мм)	1770
Відстань (B) (мм)	15
Положення швів (C), фіксовані двері (мм)	695 + 15

Інші двері шафи над, під або поруч:

- Вертикальний зазор між дверми шафи має складати 4 мм.
- Горизонтальний зазор між дверми шафи має складати 4 мм. Перевірити характеристики зіткнення у наведеному розділі. (див. 17.3 Налаштувати зазор без зіткнення)

Вага та шарніри:

- У разі важкого фасаду меблів навантаження на шарнір дуже велике. Можливе ушкодження шарніру. Врахуйте максимальний показник ваги для вашого пристрою в розділі «Вага фасадів меблів» (див. 6 Вага меблевих фасадів).
- Якщо перед меблів важчий за максимально припустимому вагу, допомогти може монтаж з дверима на шарнірах, адже вага знімається кількома верхніми шарнірами меблів.
- Якщо Ви використовуєте довгий перед меблів, який виходить далеко за пристрій, ми рекомендуємо додатковий дверний шарнір (наприклад Kamat), який обов'язково має ту ж точку обертання, що й шарнір фіксованих дверей, що використовується у Вашому пристрої. При використанні додаткового шарніру (Kamat) вага розподіляється на кілька точок. Рекомендується використання врізаної вирівнювальної накладки при високих передах меблів, щоб протидіяти перекосу (опуклий / увігнутий).

17.2 Монтування переду (передів) меблів

При монтажі враховувати:

- Перед меблів слід монтувати симетрично до дверей холодильника.
- Перед сусідніх меблів лежить на точно такому ж рівні.
- Перед сусідніх меблів має такий же радіус краю як і перед пристрою.
- Перед меблів рівний та без напруги.
- Мінімальне регулювання глибини фасаду меблів складає приблизно 2 мм до корпусу.
- ▶ Встановити пристрій у нішу.
- ▶ Закріпити фасад меблів на дверях пристрою.
- ▶ Перевірити фасад меблів на зіткнення. (див. 17.3 Налаштувати зазор без зіткнення)

17.3 Налаштувати зазор без зіткнення

Після того як встановлені перед (передви) меблів, Ви маєте упевнитись, що нема зіткнення передів меблів.

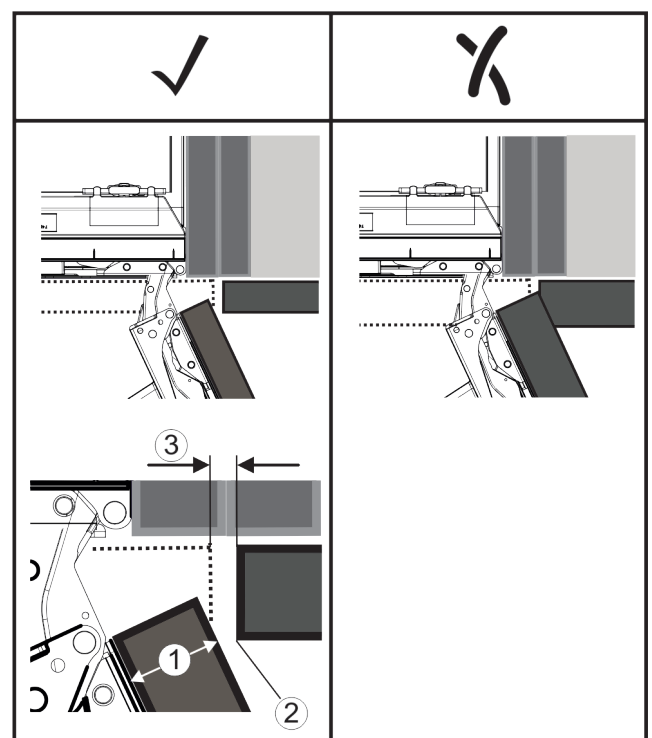


Fig. 73

- (1) Товщина переду (FD) (3) Зазор (S)
(2) Радіус краю (R)

FD(1) (mm)	R (2) = 0 mm		R = 1,2 mm		R = 2 mm		R = 3 mm	
	G _{min}	G _{max}	G _{min}	G _{max}	G _{min}	G _{max}	G _{min}	G _{max}
16	0,3	0,9	0,1	0,4	0,1	0,2	0,1	0,2
19	0,7	2,4	0,3	1,9	0,23	3,25	0,1	0,8
20	2	4,3	1,5	3,6	1	3,1	0,6	2,7
22	3,5	6,3	3	5,6	2,6	5,3	2,1	4,6
24	5,5	8,3	5	7,8	4,5	7,4	4	6,9
26	7,6	10,7	7	10,3	6,6	9,9	6,2	9,4

Fig. 74 Таблиця граничний діапазон зазор

G_{min} = нижній граничний діапазон зазору в мм

G_{max} = верхній граничний діапазон зазору в мм

Вказівка

При коригуванні завжди враховувати, щоб перед меблів підходив до загального вигляду переду.

Перевірити характеристики зіткнення та відповідно виправити:

- ▶ Визначити товщину переду та радіус краю.
- ▶ В таблиці зчитати граничний діапазон для зазору.
- ▶ Порівняти зазор зі значеннями з таблиці.
- ▶ Виконати одну з наступних операцій у відповідності з оціненим зазором.

Зазор	Опис
$S > G_{\max}$	Якщо зазор більший за обидва граничні значення, не треба виконувати коригування.
$S < G_{\min}$	Якщо зазор менший за граничні значення, треба збільшити зазор. Іншу можливість пропонує збільшення радіусу краю.
$G_{\min} \leq S \leq G_{\max}$	Якщо зазор між граничними значеннями, Ви повинні точно працювати. В таких випадках може швидко статись зіткнення.

18 Бак для води*

Бак для води InfinitySpring в залежності від пристрою знаходиться за найнижчим висувним ящиком в охолоджувальному відділенні або у відділенні BioFresh

18.1 Вставити бак для води



Fig. 75

- ▶ Вийняти висувний ящик.
- ▶ Вставте бак для води і поверніть приблизно на 90° до упору праворуч.
- ▶ Перевірте, чи герметичний бак для води і чи не протікає вода.
- ▶ Вставити висувний ящик.
- ▶ Видалити повітря з системи подачі води (див. інструкцію з монтажу, підключення води)

Замість водяного фільтра можна вставити додатковий бак для води.

Вказівка

Бак для води можна отримати як запчастину.

19 Водяний фільтр*

Водяний фільтр в залежності від пристрою знаходиться за найнижчим висувним ящиком в охолоджувальному відділенні або у відділенні BioFresh.

Він забирає відкладення з води і зменшує присмак хлору.

- При заданій потужності заміну водяного фільтра необхідно проводити щонайпізніше кожні 6 місяців, або якщо має місце істотне зменшення швидкості протікання.
- Водяний фільтр містить активне вугілля і його можна утилізувати із звичайним сміттям.

Вказівка

Ви можете придбати водяний фільтр у магазині побутової техніки Liebherr-Hausgeräte за адресою home.liebherr.com/shop/de/deu/zubehor.html.

19.1 Встановлення водяного фільтра

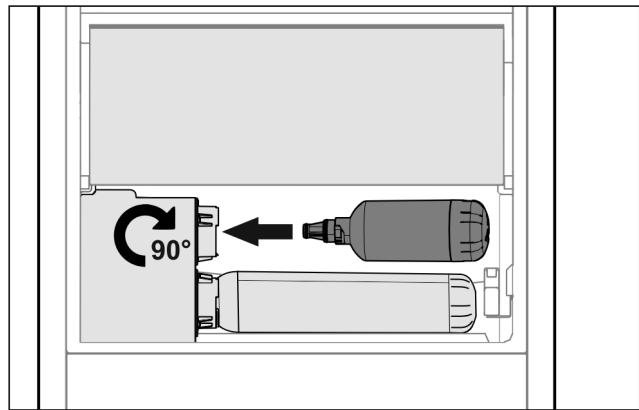


Fig. 76

- ▶ Вийняти висувний ящик.
- ▶ Вставте водяний фільтр і поверніть приблизно на 90° до упору праворуч.
- ▶ Перевірте, чи герметичний фільтр і чи не протікає вода.
- ▶ Вставити висувний ящик.



ОБЕРЕЖНО

Нові водяні фільтри можуть містити завислі речовини.

- ▶ Пропустити 3 л води через InfinitySpring і утилізувати.

▷ Водяний фільтр готовий до використання.

20 Підключення пристрою



ПОПЕРЕДЖЕННЯ

Небезпека пожежі через неналежне підключення! Загоряння.

Ушкодження на пристрої.

- ▶ Не використовувати подовжувальний кабель.
- ▶ Не використовувати розподільний щит.

УВАГА

Небезпека пошкодження через неналежне підключення! Ушкодження на пристрої.

- ▶ Не підключати пристрій до автономних інверторів, наприклад генераторів сонячної енергії та бензинових генераторів.

Вказівка

Використовуйте виключно провід підключення до мережі, що входить в комплект поставки.

- ▶ Подовжений провід підключення до мережі можна замовити в службі підтримки.

Переконайтеся, що виконані наступні умови:

- Вид струму та напруга на місці встановлення відповідають даним на заводській табличці.

Підключення пристрою

- Розетка заземлена належним чином і устаткована електричним запобіжником.
- Струм відмикання запобіжника складає від 10 до 16 А.
- Розетка знаходиться в доступному місці.
- ▶ Перевірте підключення до мережі.
- ▶ З'єднайте штекер із джерелом живлення.
- ▷ На дисплеї з'являється логотип Liebherr.
- ▷ Індикатор змінюється на символ режиму очікування.



home.liebherr.com/fridge-manuals

UK Вбудовувані в гарнітур охолоджувальні й морозильні прилади, монтаж фіксованих дверцят

Дата видачі: 20240612

**Індекс
артикульних
номерів: 7088422-00**

Liebherr-Hausgeräte GmbH
Memminger Straße 77-79
88416 Ochsenhausen
Deutschland