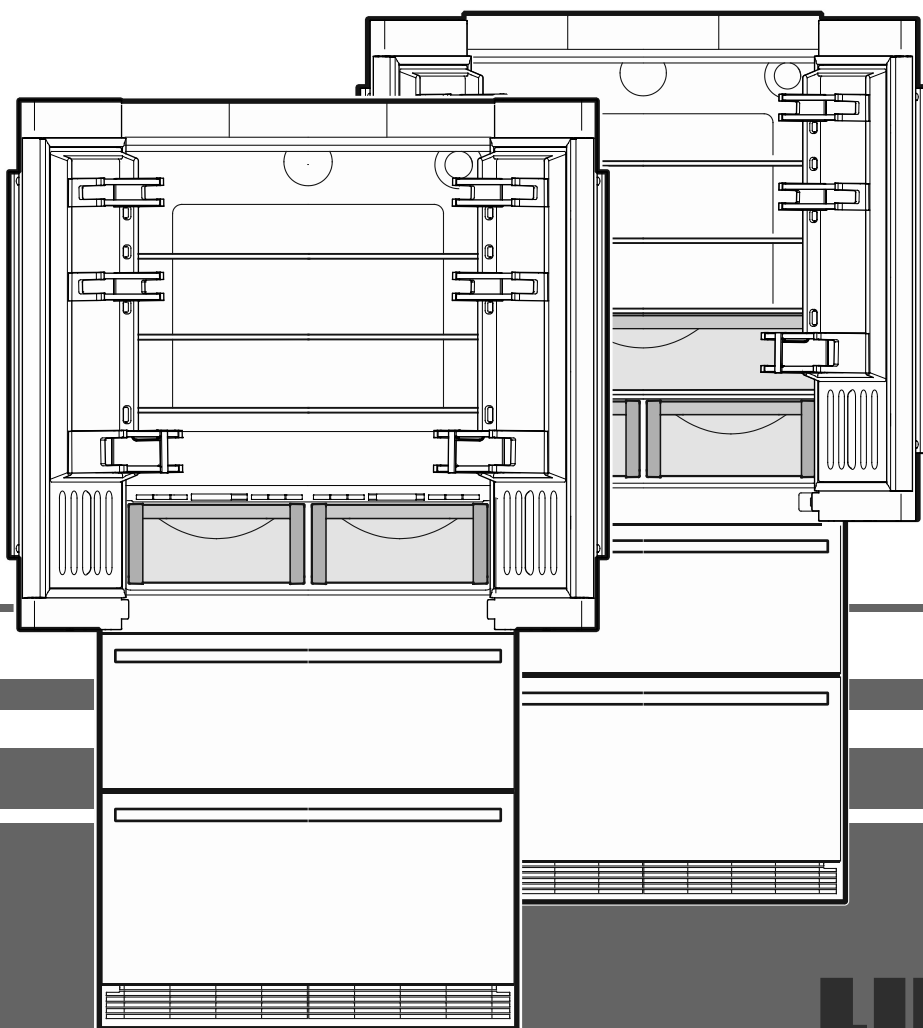


## Інструкція з монтажу

для холодильника з морозильною камерою, NoFrost

Сторінка 34

**UK**



**7083 494-00**

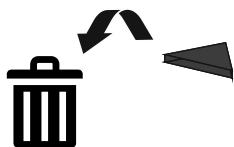
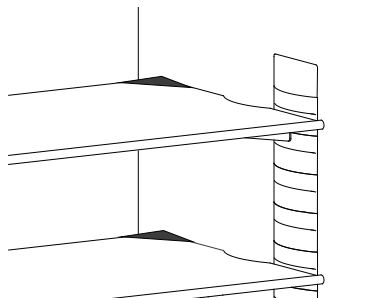
CBN 8872

V: 01\_2025

**LIEBHERR**

## Покyny pre inŝtaláciu

- Не встановлюйте прилад в зонах прямого сонячного проміння, біля печі, елементів опалювання і т.п.
- Підлога на місці установки має бути рівною і плоскою.
- Ґрати припливної вентиляції не можна затуляти. Слідкуйте за доброю припливною і витяжною вентиляцією!
- Не встановлюйте на прилад інші тепловиділяючі прилади, напр., мікрохвильові печі, тостери та ін.
- Приміщення для установки приладу повинне відповідно до норми EN 378 мати об'єм 1 м<sup>3</sup> на кожні 8 г холодоагенту типу R 600a, щоб у випадку витіку холодоагенту з контуру в цьому приміщенні не могла утворитися легкозаймиста газоповітряна суміш. Дані про кількість холодоагенту можна знайти на заводській табличці, що розташована усередині приладу.
- Не підключайте прилад разом з іншими приладами через один подовжувач - небезпека перегрівання.
- Зніміть елементи захисту при транспортуванні.

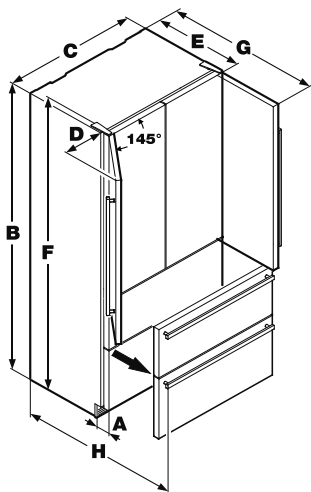


## Підключення

Вид струму (перемінний струм) і напруга на місці монтажу повинні відповідати даним на заводській табличці. Заводська табличка знаходиться з лівого боку всередині біля контейнерів для овочів. Розетка повинна мати захист на 10 А або більше, розетка повинна знаходитися за межами задньої стінки приладу і мати вільний доступ.

Підключайте прилад лише до належним чином заземленої розетки із захисним контактом.

## Розміри приладу



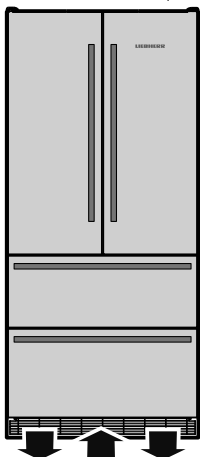
- A. 90 мм
- B. 2027 мм
- C. 910 мм
- D. 343 мм
- E. 625 мм
- F. 2040 мм
- G. 1041 мм
- H. 1002 мм

## Вентиляція приладу

Необхідний обмін повітря здійснюється в цокольній зоні.

Важливо використовувати у вентиляційному отворі вентиляційні ґрати, що входять в обсяг поставки.

Цей отвір не можна закрити.



## Монтаж захисту від перекидання

### Увага!

Обов'язково треба монтувати куток для захисту від перекидання, що входить в обсяг поставки.

Це унеможливить перекидання приладу вперед при відчиненні завантажених дверей.

### Монтаж:

1. Накресліть на стіні середню лінію приладу. Вирівняйте середину кутка для захисту від перекидання відповідно до середньої лінії.

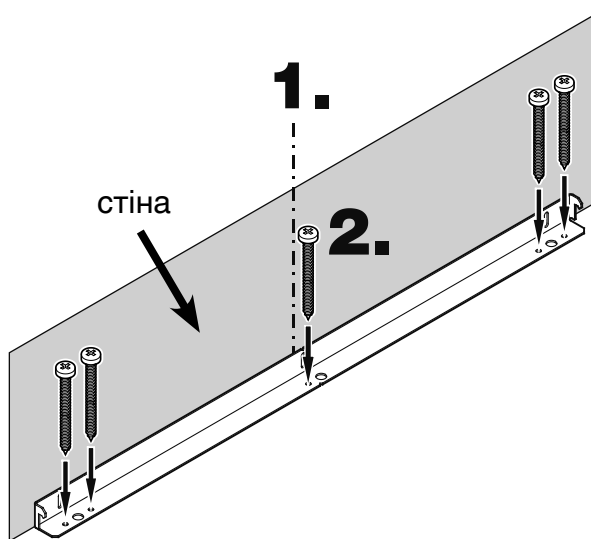
### Увага!

В зоні кутка для захисту від перекидання не повинно знаходитися електричної проводки або трубопроводів, що могли б бути пошкоджені під час монтажу.

2. Прикріпіть куток для захисту від перекидання за допомогою 5 гвинтів до підлоги. Ці гвинти (6 мм x 6 мм) знаходяться в упаковці з приладдям.

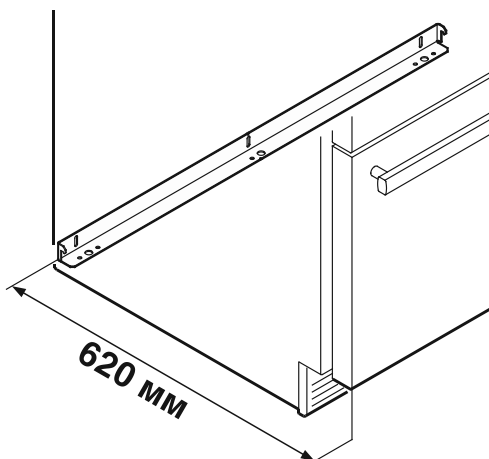
### Важливо!

При закріпленні на бетонній підлозі використовуйте відповідні дюбелі.



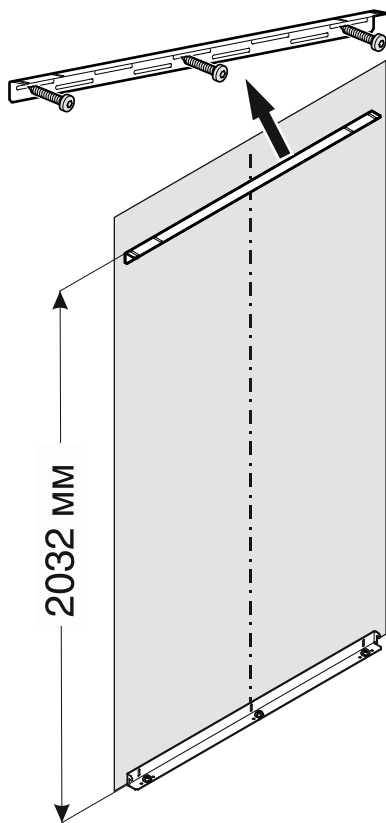
Якщо прилад встановлюється між меблями, глибина яких складає більше ніж 620 мм, прилад не торкається кутка для захисту від перекидання.

У цьому випадку монтаж потрібно виконувати на відстані 620 мм від передньої поверхні приладу до заднього краю кутка для захисту від перекидання.

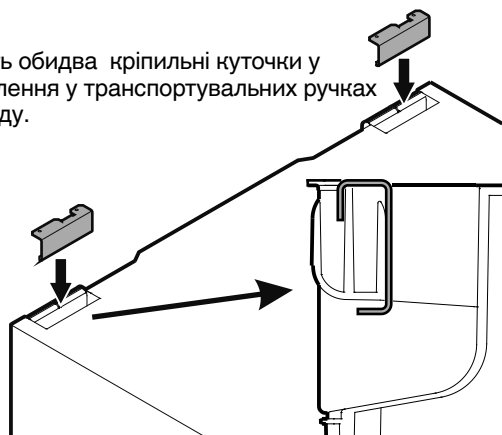


## Монтаж верхнього кутка для захисту від перекидання

1. Монтуйте доданий куток для захисту від перекидання гвинтами 6 x 60 до стіни.



2. Уведіть обидва кріпильні куточки у зачеплення у транспортувальних ручках приладу.



Вид збоку

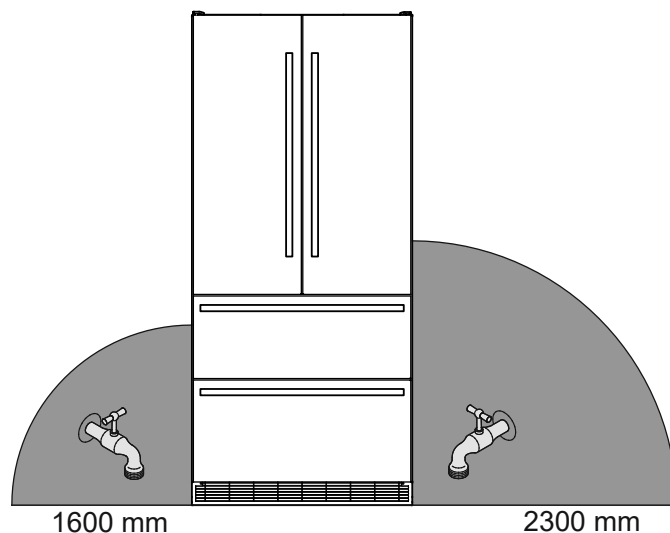
## Льодогенератор

Льодогенератор вбудований в морозильну камеру двокамерного холодильника з морозильною камерою. Для роботи він має бути підключений до стаціонарного водопроводу.

### Вказівки з техніки безпеки

- Не можна підключати воду, коли двокамерний холодильник увімкнута в електричну мережу.
- Підключення до стаціонарного водопроводу можна проводити лише силами спеціально навчених фахівців.
- Якість води має відповідати Розпорядженню про питну воду відповідної країни, в якій експлуатується прилад.
- Льодогенератор призначений виключно для приготування кубиків льоду в побутових кількостях, і використовувати його можна лише при використанні придатної для цього води.
- Весь ремонт або зміни в льодогенераторі можна проводити тільки силами служби сервісу або навчених фахівців.
- Виробник не несе відповідальності за збиток, що виник у зв'язку з неправильним підключенням до стаціонарного водопроводу.

### Розташування водопровідного крана



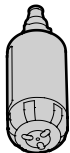
Водозапірний клапан має розташовуватися в межах позначених сірим ділянок.

## Підключення до водопроводу, що підводить воду

Тиск води повинен складати від 0,15 до 0,6 МПа (1,5 - 6 бар).

### Увага!

Якщо у приладі використовується водяний фільтр, тиск води має знаходитися в межах від 0,3 до 0,6 МПа (2,8 - 6 бар).



Якщо тиск води при наявності водяного фільтра замалий, можливі збої у роботі льодогенератора.

Вода до приладу повинна підключатися через трубопровід холодної води, що витримує робочий тиск і відповідає санітарно-гігієнічним розпорядженням.

Для підключення використовуйте шланг з високоякісної сталі, що додається (довжина 3 м).



1. Просуньте зігнуту частину шланга у отвір із заднього боку приладу.

2. Під'єднайте шланг до електромагнітного клапана спереду приладу.

### Важливо!

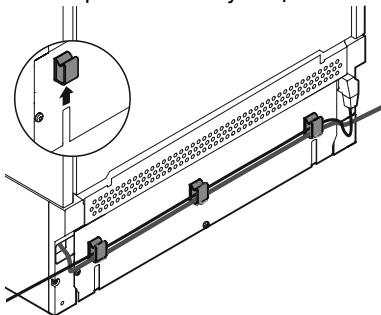
Після уведення в експлуатацію із системи подачі води треба випустити повітря. Див. розділ **Видалення повітря із льодогенератора** в інструкції з експлуатації.

### ОБЕРЕЖНО!

Кабель живлення/водопровід здавлені між захистом від перекидання і задньою стінкою приладу! Кабель живлення/водопровід стиснений. Монтуйте тримачі кабелю. Устриміть кабель живлення/водопровід у тримачі кабелю.

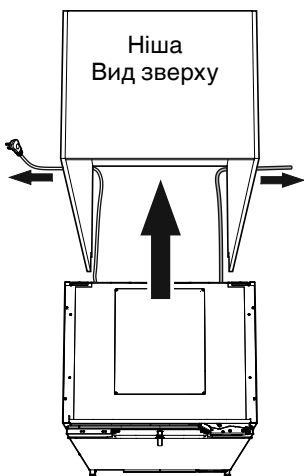
### ВАЖЛИВО

Дії потрібні, лише якщо розетка електроживлення або водопровід розташовані на протилежному боці.



Монтуйте тримачі кабелю на задню стінку приладу. Устриміть кабель живлення/водопровід у тримачі кабелю.

Посуньте прилад у нішу. Для запобігання пошкодженням перетягуйте кабель живлення і водопровід назад разом у злегка натягнутому стані.



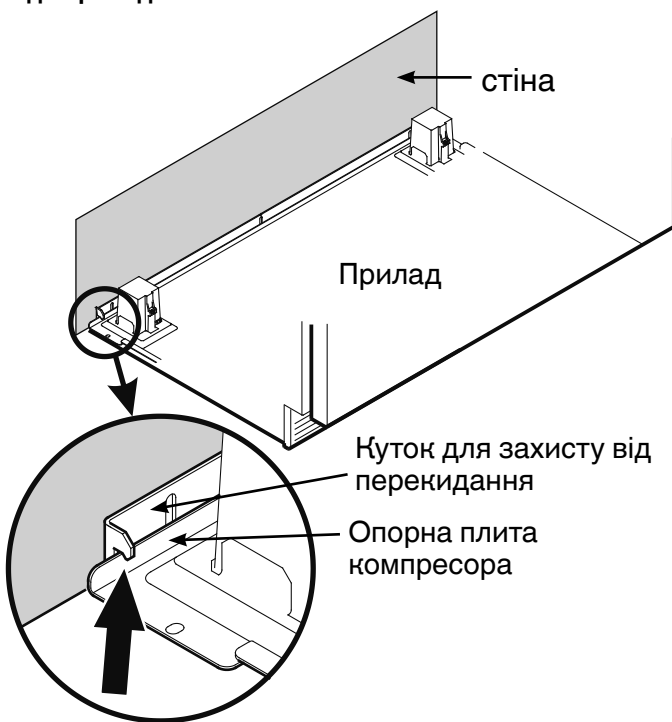
### ВАЖЛИВО

Після того, як прилад буде вставлений у нішу, підключіть прилад і перевірте, як він працює. Після цього знову відключіть його.

3. Посувайте прилад до стіни, поки опорна плита компресора не приляже до кутка для захисту від перекидання.

### Увага!

Щоб запобігти перекиданню приладу наперед, опорна плита компресора повинна торкатися кутка для захисту від перекидання!



4. Підключіть шланг до запірнього крана. Відкрийте запірний клапан і перевірте систему на герметичність.

### Увага!

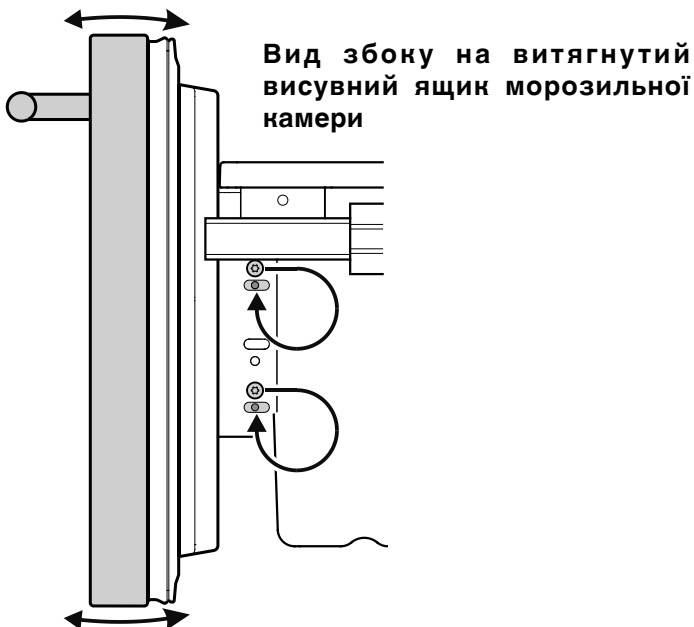
Не під'єднуйте прилад до електричної мережі, поки не буде повністю завершений монтаж.

## Налаштування передніх стінок висувних ящиків

У разі потреби можна налаштувати передні стінки висувних ящиків морозильної камери.

Переставте зображені на малюнку гвинти (з правого і лівого боку ящиків) по одному у розташований нижче довгастий отвір.

Після досягнення правильного положення передньої стінки висувного ящика затягніть гвинти.

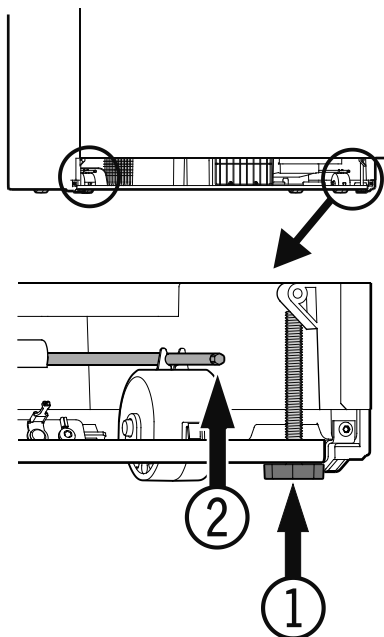


## Вирівнювання приладу

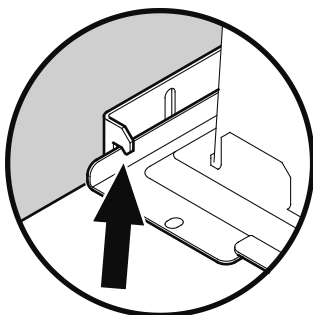
1. Вирівняйте прилад спереду по висоті за допомогою регульованих ніжок (1) (розмір ключа 27).

### Увага!

Передні регульовані ніжки повинні міцно прилягати до підлоги.

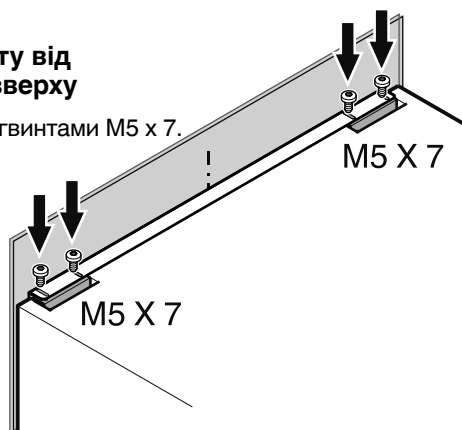


2. Повертайте регульовальні штики (2) за стрілкою годинника, поки опорна плита компресора не приляже до кутка для захисту від перекидання.



### Куток для захисту від перекидання зверху

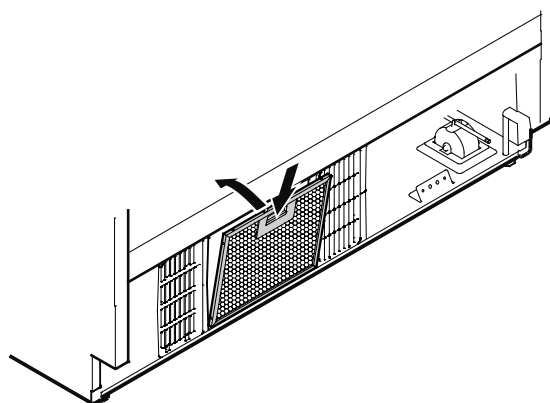
3. Закріпіть прилад гвинтами M5 x 7.



## Монтаж пилозахисного фільтра

Пилозахисний фільтр, що входить в обсяг поставки, попереджає забруднення моторного відділення і послаблення холодинної потужності. Тому пилозахисний фільтр потрібно обов'язково встановлювати.

1. Повністю вийміть нижній висувний ящик морозильної камери.
2. Зніміть захисну плівку з пилозахисного фільтра. Вставте фільтр знизу, притисніть кнопку донизу і заведіть у зачеплення.

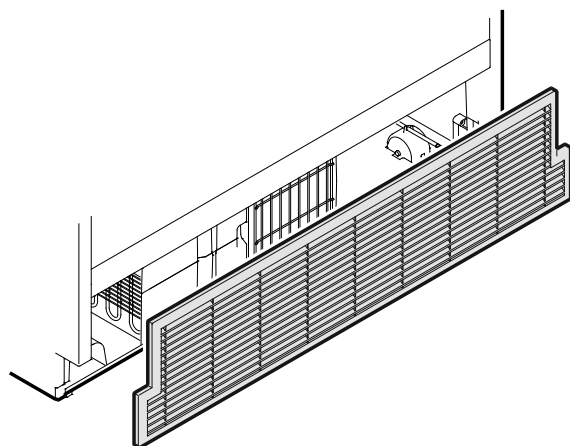


## Монтаж вентиляційних ґратів

### Важливо!

Для забезпечення безперебійної роботи приладу вкрай важливо монтувати додані вентиляційні ґрати.

Вентиляційний отвір не можна закривати, і не можна монтувати на ньому бленду!





**Liebherr Hausgeräte Lienz GmbH**

Dr.-Hans-Liebherr-Strasse 1

A-9900 Lienz

Österreich

[www.liebherr.com](http://www.liebherr.com)

---

---

---

---