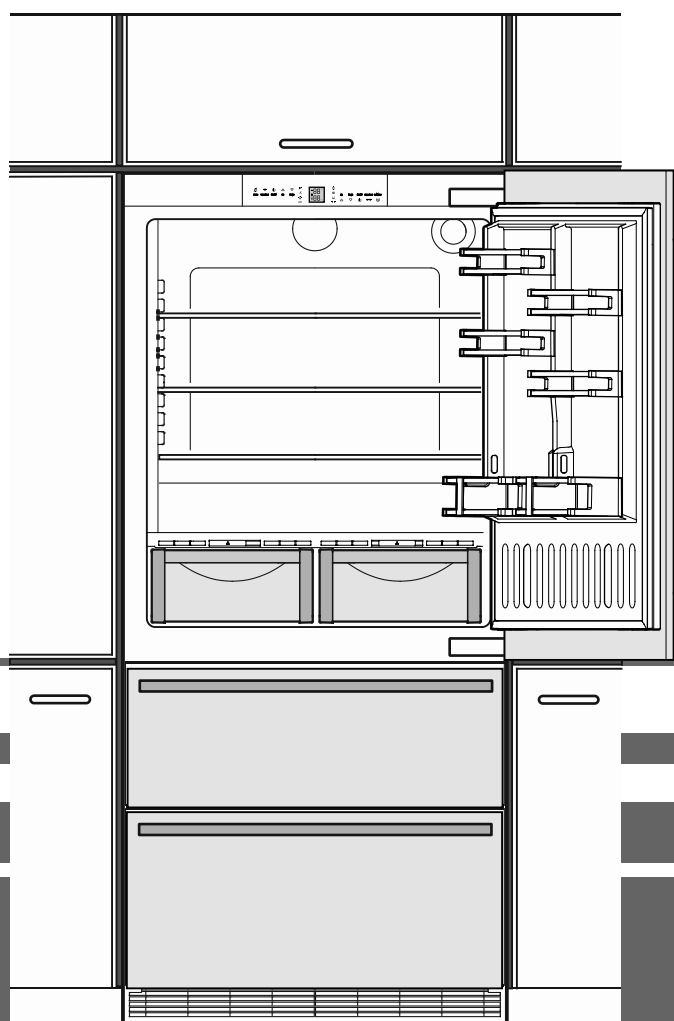


Інструкція з монтажу

для холодильника з морозильною камерою, NoFrost

Сторінка 98

UK



7083 490-00

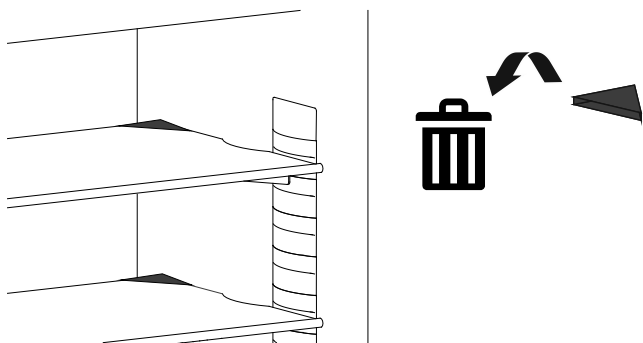
ECBN 8870 / 8871

V: 01_2025

LIEBHERR

Установка

- Невстановлюйте прилад в зонах прямого сонячного проміння, біля печі, елементів опалювання і т.п.
- Підлога на місці установки має бути рівною і плоскою.
- Обов'язково забезпечити вільну вентиляцію! Не закривайте вентиляційні отвори/ґрати.
- Приміщення для установки приладу повинне відповідно до норми EN 378 мати об'єм 1 м^3 на кожні 8 г холодоагенту типу R 600a, щоб у випадку витoku холодоагенту з контуру в цьому приміщенні не могла утворитися легкозаймиста газоповітряна суміш. Дані про кількість холодоагенту можна знайти на заводській табличці, що розташована усередині приладу.
- Зніміть елементи захисту при транспортуванні.



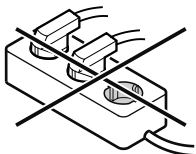
Електричне під'єднання

Підключайте прилад лише до мережі **перемінного струму**. Допустимі значення напруги та частоти зазначені на заводській табличці. Розташування заводської таблички зазначене в розділі **Опис приладу** в інструкції з експлуатації.

Розетка повинна бути заземлена належним чином та оснащена електричним запобіжником.

Значення струму спрацювання запобіжника повинно знаходитися в діапазоні від 10 А до 16 А.

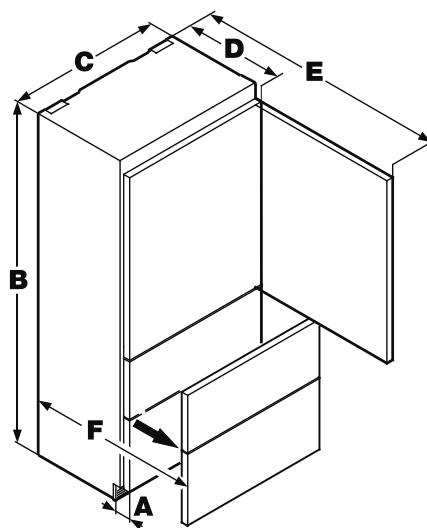
Розетка не повинна знаходитися за приладом, вона повинна бути легкодоступною.



Не підключайте прилад через подовжувач або трійник.

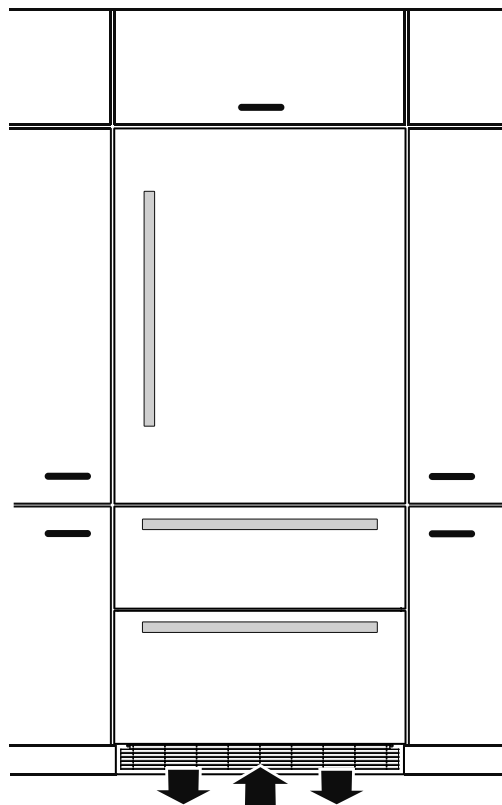
Не застосовувати трансформатор переходу постійного струму у змінний або енергозберігаючий штекер. Можливе пошкодження електричних компонентів!

Розміри приладу



A = 76 мм
B = 2027 мм
C = 910 мм
D = 625 мм
E = 1556 мм
F = 943 мм

Вентиляція приладу



Необхідний обмін повітря здійснюється в цокольній зоні.

Важливо використовувати у вентиляційному отворі вентиляційні ґрати, що входять в обсяг поставки.

Цей отвір не можна закривати.

Монтажні розміри

Розетку можна розташувати у межах позначених сірим поверхонь або над монтажною нішею.

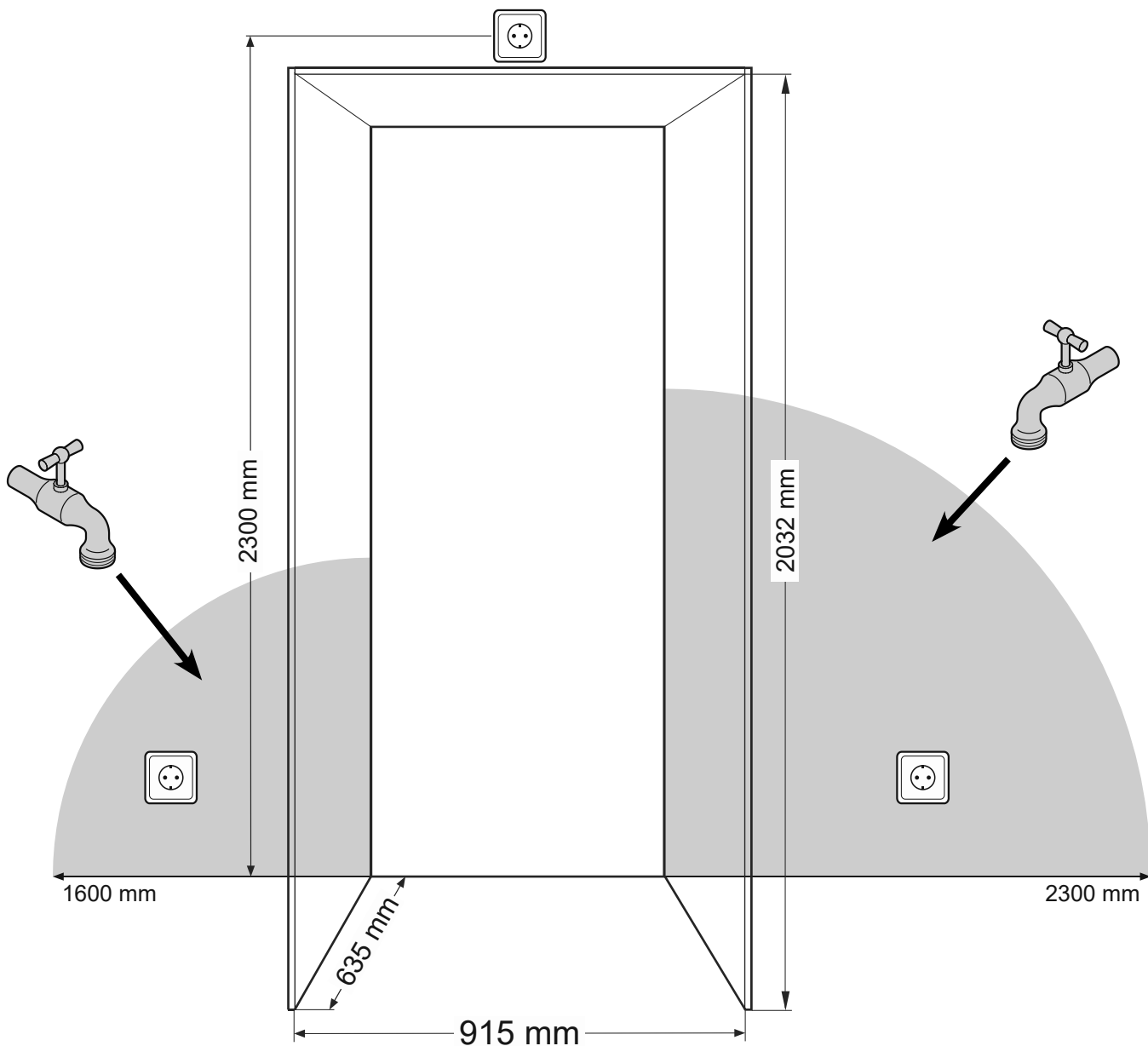
Льодогенератор вбудований в морозильну камеру двокамерного холодильника з морозильною камерою. Для роботи він має бути підключений до стаціонарного водопроводу.

Водозапірний клапан має розташовуватися в межах позначених сірим ділянок.

⚠ ПОПЕРЕДЖЕННЯ!

Водозапірний клапан не повинен знаходитися безпосередньо над розеткою!

Відстань між водозапірним клапаном і розеткою має відповідати приписам країни, в якій використовується прилад!



Монтаж захисту від перекидання



ПОПЕРЕДЖЕННЯ!

Обов'язково треба монтувати куток для захисту від перекидання, що входить в обсяг поставки. Це унеможливить перекидання приладу вперед при відчиненні завантажених дверей.

Монтаж:

1. Накресліть на підлозі середню лінію приладу. Вирівняйте середину кутка для захисту від перекидання відповідно до середньої лінії.



ОБЕРЕЖНО!

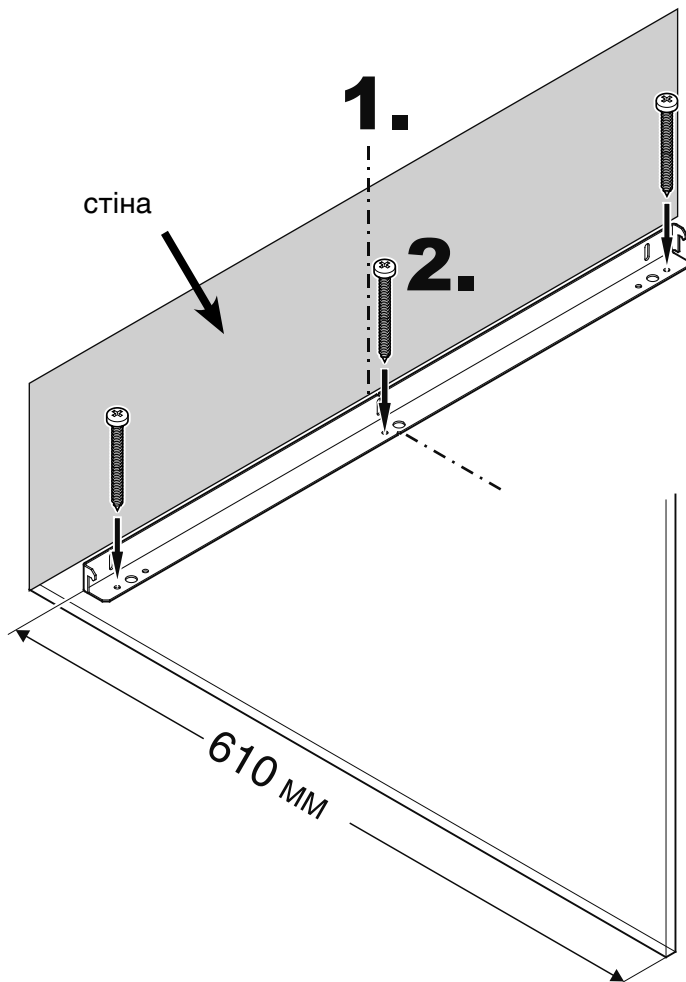
В зоні кутка для захисту від перекидання не повинно знаходитися електричної проводки або трубопроводів, що могли б бути пошкоджені під час монтажу.

2. Uholník poistky proti preklopeniu upevnite na podlahe pomocou 3 skrutiek. Tieto skrutky (6 mm x 60 mm) sú obsiahnuté v príslušenstve. Відстань від переднього краю корпусу шафи до заднього краю кутка для захисту від перекидання складає 610 мм.

Важливо!

При закріпленні на бетонній підлозі використовуйте відповідні дюбелі.

При похилій підлозі куток для захисту від перекидання треба вирівнювати по ватерпасу. Підкладіть у відповідних місцях розпірки.



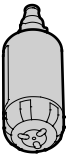
Підключення до водопроводу, що підводить воду

Вказівки з техніки безпеки

- Не можна підключати воду, коли двокамерний холодильник увімкнута в електричну мережу.
- Підключення до стаціонарного водопроводу можна проводити лише силами спеціально навчених фахівців.
- Якість води має відповідати Розпорядженню про питну воду відповідної країни, в якій експлуатується прилад.
- Льодогенератор призначений виключно для приготування кубиків льоду в побутових кількостях, і використовувати його можна лише при використанні придатної для цього води.
- Весь ремонт або зміни в льодогенераторі можна проводити тільки силами служби сервісу або навчених фахівців.
- Виробник не несе відповідальності за збиток, що виник у зв'язку з неправильним підключенням до стаціонарного водопроводу.

Тиск води

Тиск води повинен складати від 0,15 до 0,6 МПа (1,5 - 6 бар).

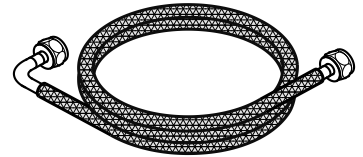


Увага!

Якщо у приладі використовується водяний фільтр, тиск води має знаходитися в межах від 0,3 до 0,6 МПа (2,8 - 6 бар).

Якщо тиск води при наявності водяного фільтра замалий, можливі збої у роботі льодогенератора.

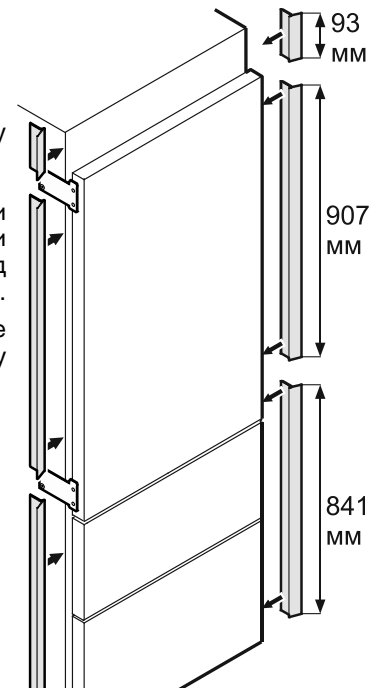
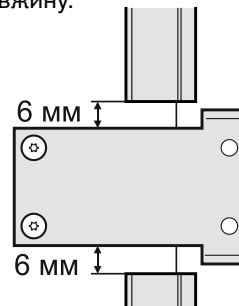
Вода до приладу повинна підключатися через трубопровід холодної води, що витримує робочий тиск і відповідає санітарно-гігієнічним розпорядженням.



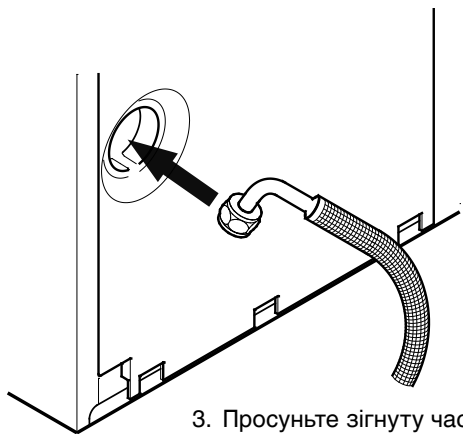
Для підключення використовуйте шланг з високоякісної сталі, що додається (довжина 3 м).

Монтаж

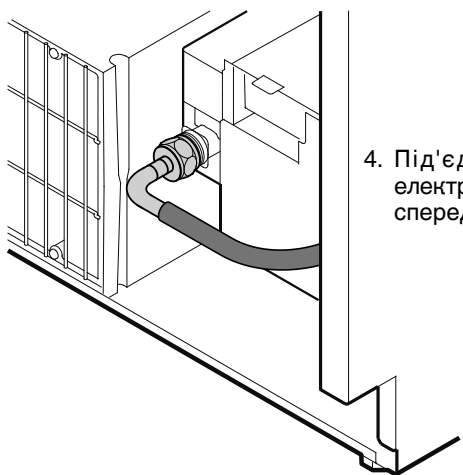
1. Встановіть прилад у монтажну нішу.
2. Приклейте нащільники до бокової стінки приладу над, поміж і під кріпильними накладками. Для цього наріжте нащільники на відповідну довжину.



Приклейте нащільники на відстані 6 мм від кріпильних накладок.



3. Просуньте зігнуту частину шланга у отвір із заднього боку приладу.



4. Під'єднайте шланг до електромагнітного клапана спереду приладу.

5. Протягніть шнур живлення до розетки.

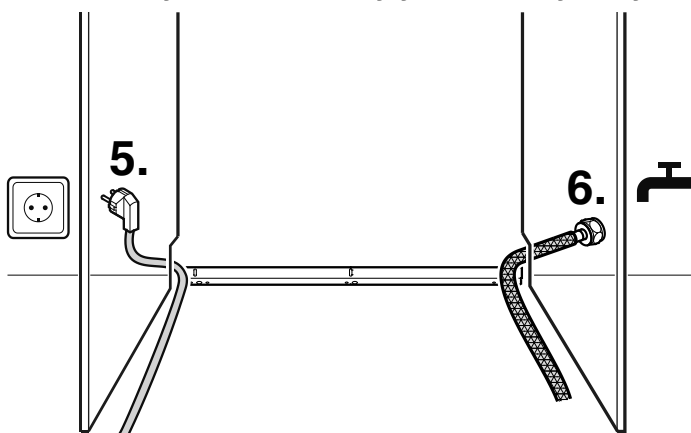
6. Протягніть шланг для води до водозапірного клапана.

⚠ ПОПЕРЕДЖЕННЯ!

Не під'єднуйте прилад до електричної мережі, поки не буде повністю завершений монтаж.

⚠ ОБЕРЕЖНО!

Прокладуйте шнур живлення і шланг для води таким чином, щоб вони не пошкодилися при засуванні приладу у монтажну нішу.

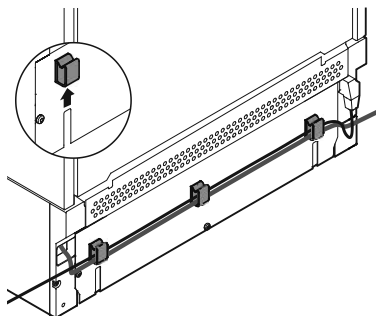


ОБЕРЕЖНО!
Кабель живлення/водопровід здавлені між захистом від перекидання і задньою стінкою приладу! Кабель живлення/водопровід стиснений. Монтуйте тримачі кабелю.

Устроміть кабель живлення/водопровід у тримачі кабелю.

ВАЖЛИВО

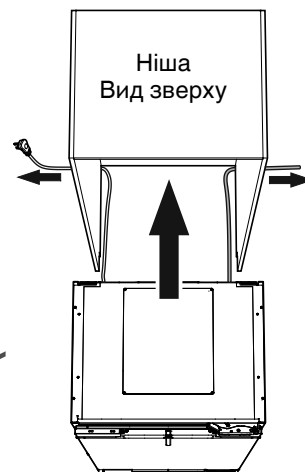
Дії потрібні, лише якщо розетка електроживлення або водопровід розташовані на протилежному боці.



Монтуйте тримачі кабелю на задню стінку приладу. Устроміть кабель живлення/водопровід у тримачі кабелю.

7. Повільно посувайте прилад у нішу, поки опорна плита компресора не приляже до кутка для захисту від перекидання.

Посуньте прилад у нішу. Для запобігання пошкодженням перетягуйте кабель живлення і водопровід назад разом у злегка натягнутому стані.

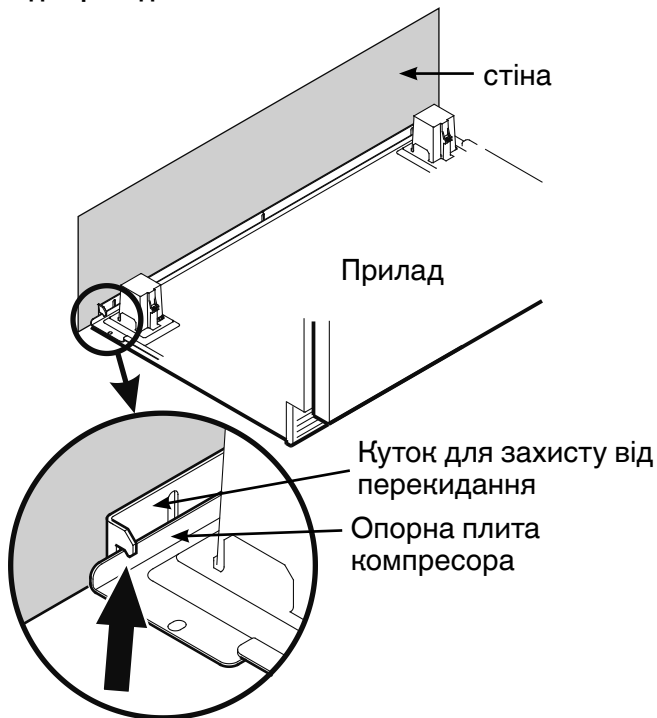


ВАЖЛИВО

Після того, як прилад буде вставлений у нішу, підключіть прилад і перевірте, як він працює. Після цього знову відключіть його.

⚠ ПОПЕРЕДЖЕННЯ!

Щоб запобігти перекиданню приладу наперед, опорна плита компресора повинна торкатися кутка для захисту від перекидання!



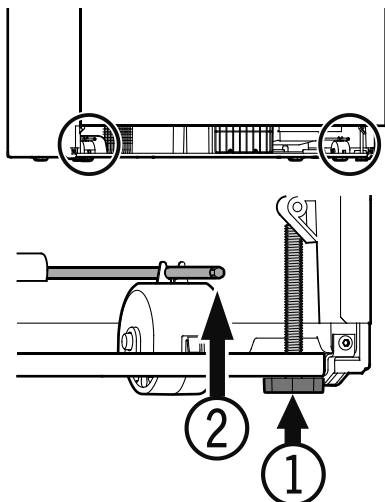
8. Підключіть шланг до запірною крана. Відкрийте запірний клапан і перевірте систему на герметичність.

Важливо!

Після уведення в експлуатацію із системи подачі води треба випустити повітря. Див. розділ **Видалення повітря із льодогенератора** в інструкції з експлуатації.

Вирівнювання приладу

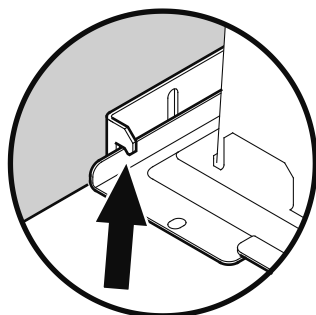
1. Вирівняйте прилад спереду по висоті за допомогою регульованих ніжок (1) (розмір ключа 27). Використовуйте доданий вилочний гайковий ключ.



Увага!
Передні регульовані ніжки повинні міцно прилягати до підлоги.

2. За допомогою регульовальних штоків (2) налаштуйте прилад ззаду по висоті.

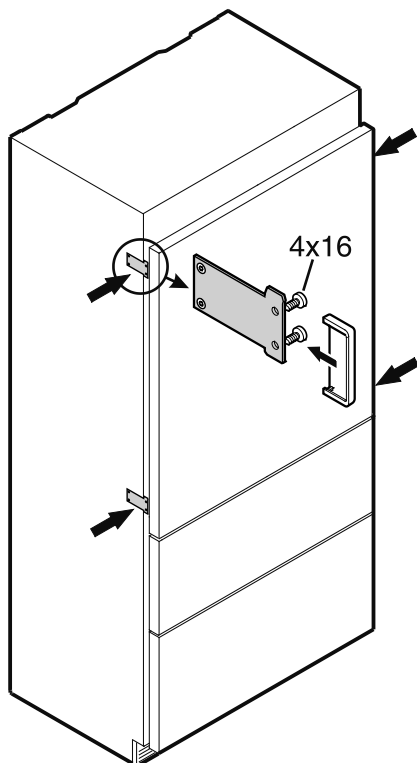
Повертайте регульвальні штики за стрілкою годинника, поки опорна плита компресора не приляже до кутка для захисту від перекидання.



Закріплення приладу в ніші

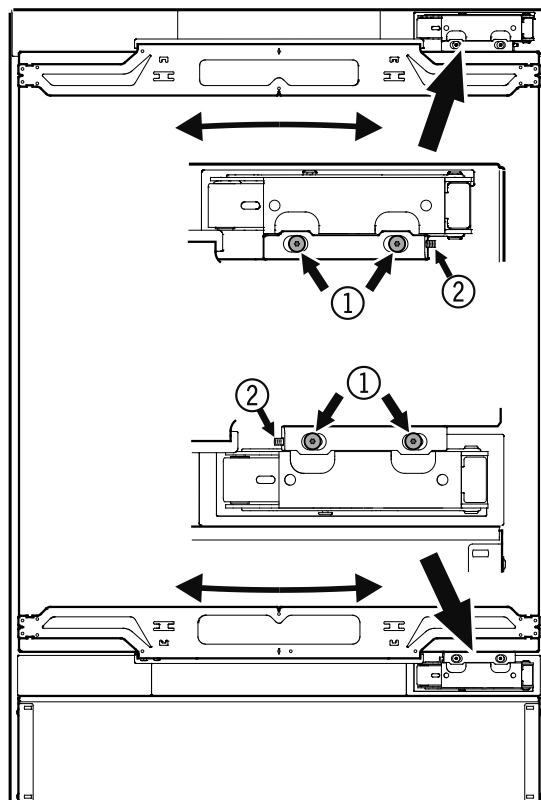
Прикрутіть прилад у ніші гвинтами, що просовуються через кріпильні накладки, (гвинти 4 x 16) до корпусу шафи.

Після цього надіньте додані кришки.



Налаштування дверей холодильної камери

У разі потреби можна налаштувати боковий нахил дверей холодильної камери. Відпустіть гвинти (1). Налаштуйте за допомогою гвинта без головки (2) боковий нахил (ключ-шестигранник розміром 2,5).

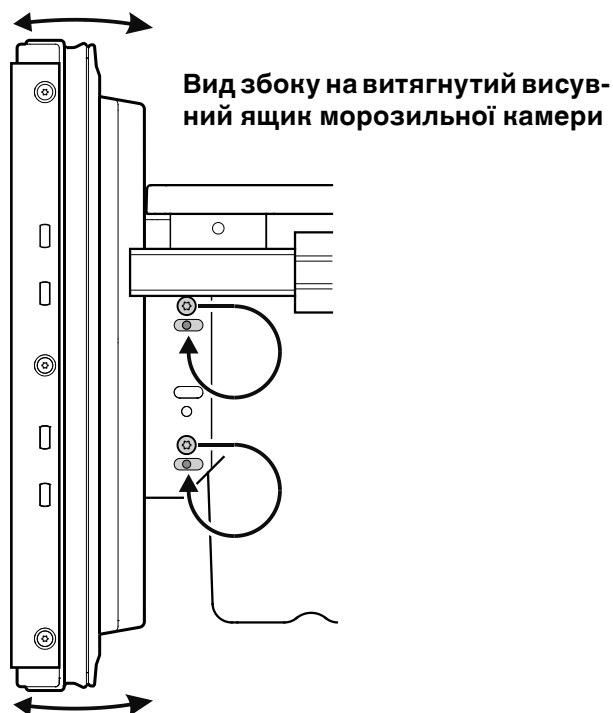


Налаштування передніх стінок висувних ящиків

У разі потреби можна налаштувати передні стінки висувних ящиків морозильної камери.

Переставте зображені на малюнку гвинти (з правого і лівого боку ящиків) по одному у розташований нижче довгастий отвір.

Після досягнення правильного положення передньої стінки висувного ящика затягніть гвинти.

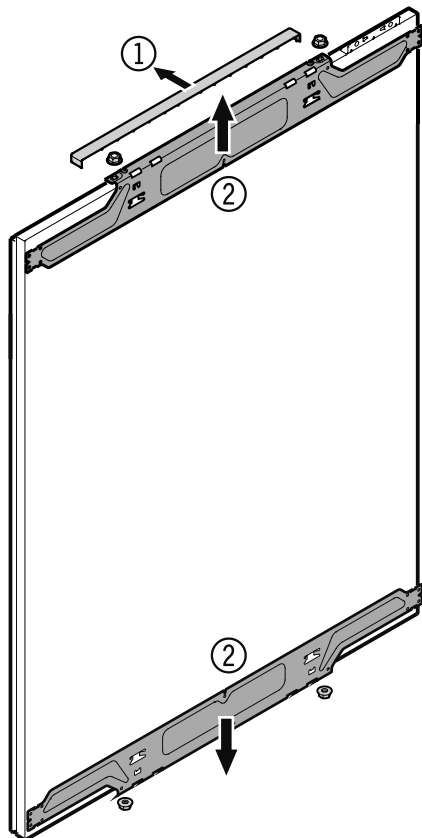


Перед монтажем дверних панелей

Зніміть кришку (1) і відкрутіть верхній і нижній кріпильний куточок (2) від дверей холодильної камери. Ці кріпильні куточки будуть монтуватися на дверну панель холодильної камери.

Важливо!

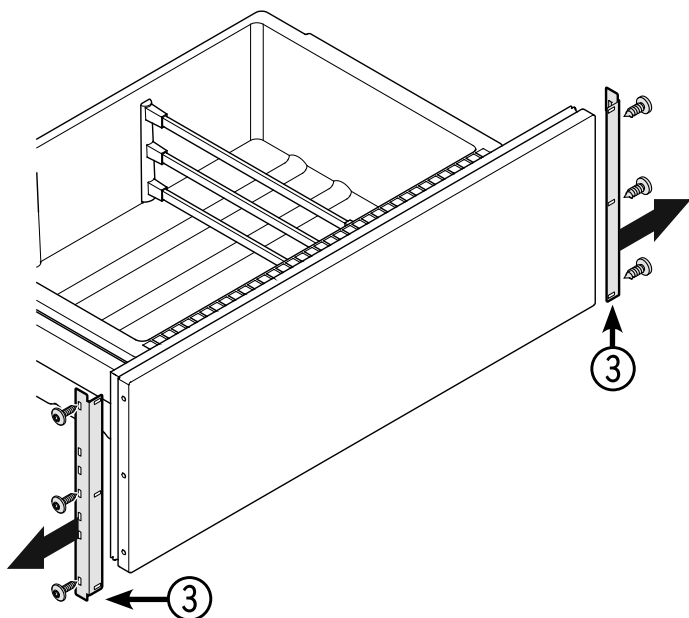
Кріпильні гайки потрібні для монтажу попередньо зібраної дверної панелі на двері холодильної камери.



Відкрутіть кріпильні куточки (3) з висувних ящиків морозильної камери. Ці кріпильні куточки монтуються на панелі морозильної камери.

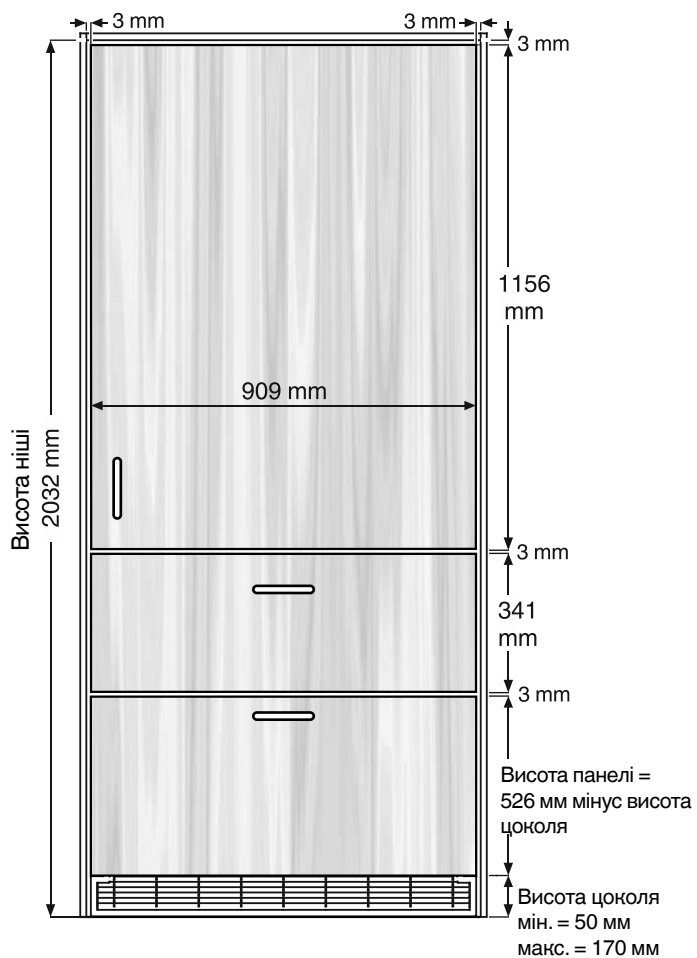
Важливо!

Гвинти потрібні для монтажу попередньо зібраних панелей морозильної камери на висувні ящики морозильної камери.

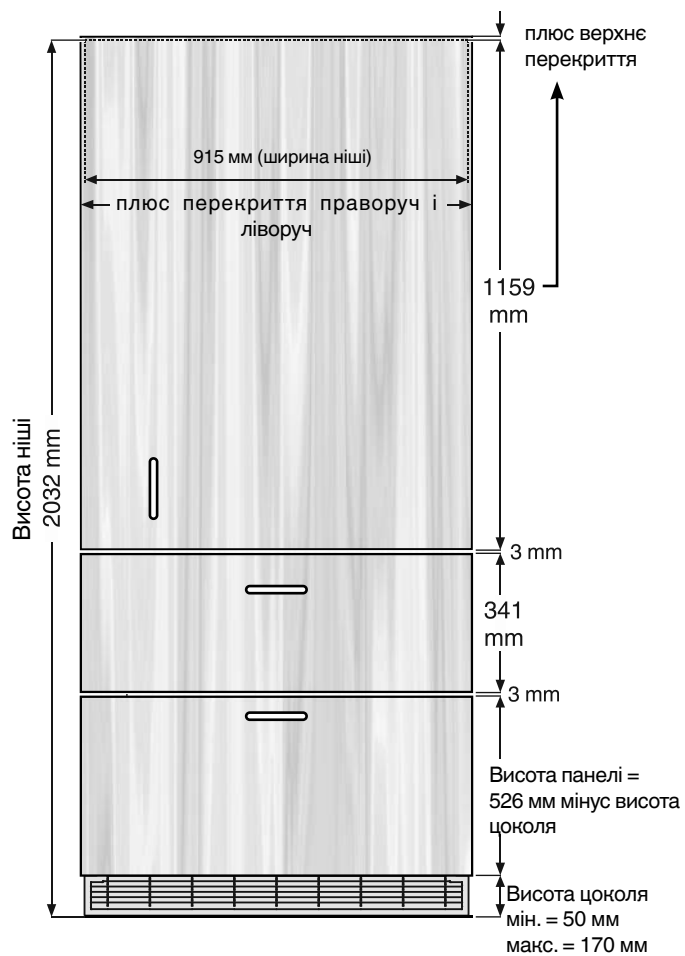


Розміри панелі

Внутрішня панель дверей



Зовнішня панель дверей

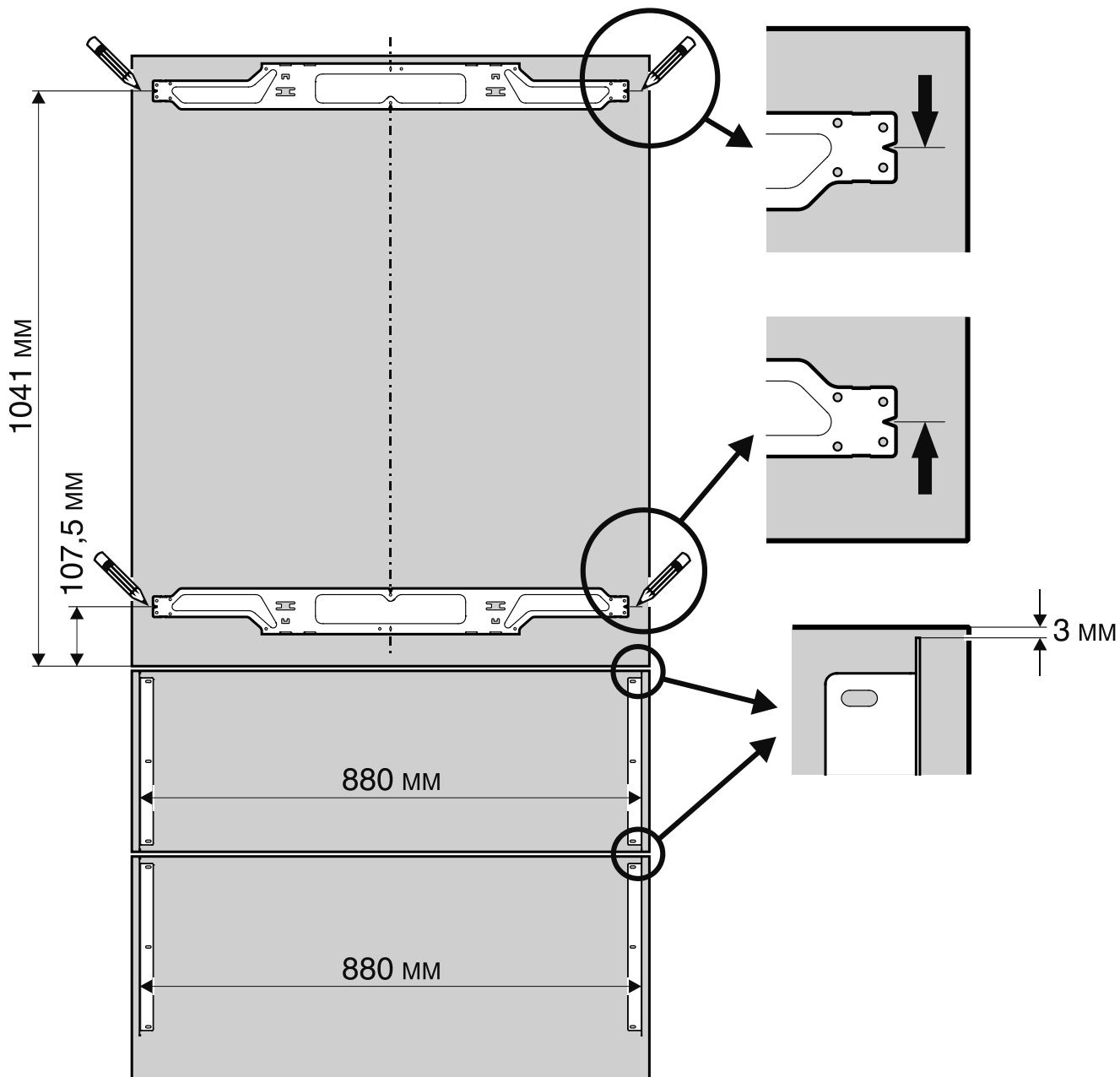


Товщина панелі мін. = 16 мм
Товщина панелі макс. = 20 мм

Максимально допустима вага панелі холодильника = 27 кг
Максимально допустима вага окремої панелі морозильної камери = 12 кг

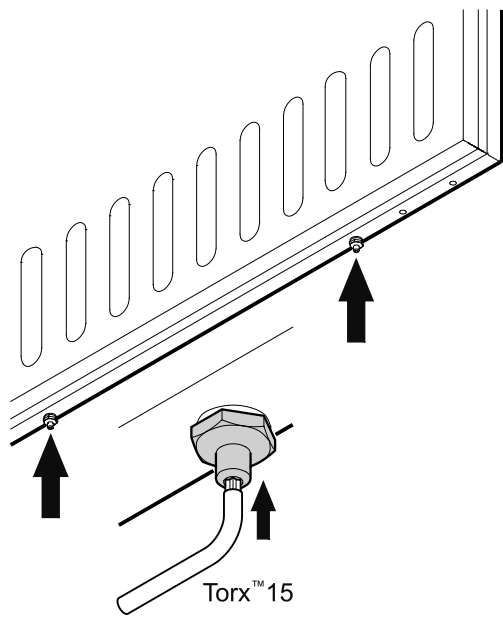
Монтаж кріпильних куточків на дверних панелях

1. Накресліть лінію на відстані 1041 мм від нижнього краю дверної панелі.
2. Накресліть ще одну лінію на відстані 107,5 мм від нижнього краю дверної панелі.
3. Вирівняйте один кріпильний куток дверей холодильної камери, як зображено на малюнку нижче, відповідно до верхньої лінії і прикрутіть як мінімум 6 гвинтами 4 x 14.
4. Вирівняйте другий кріпильний куток дверей холодильної камери, як зображено на малюнку нижче, відповідно до нижньої лінії і прикрутіть як мінімум 6 гвинтами 4 x 14.
5. Прикрутіть демонтовані кріпильні куточки висувних ящиків морозильної камери, як зображено на малюнку нижче, 3 гвинтами 4 x 14 кожний.



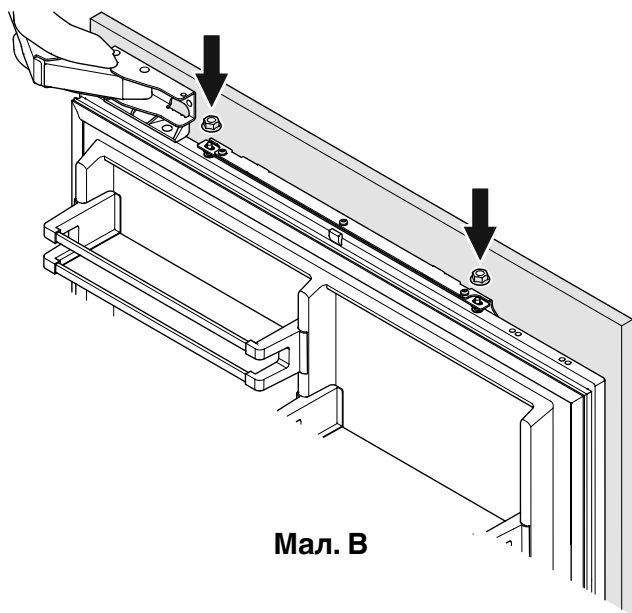
Монтаж панелі холодильної камери

1. Закрутіть до кінця юстирувальні гвинти з нижнього боку дверей холодильної камери (мал. А).



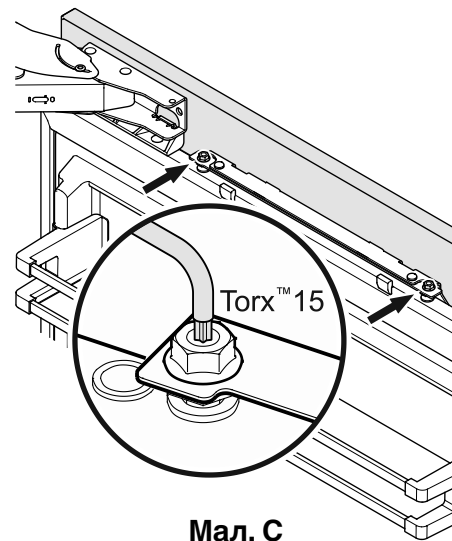
Мал. А

2. Відчиніть двері холодильної камери і навісте панель холодильної камери на верхні юстирувальні гвинти (мал. В).
3. Накрутіть кріпильні гайки на юстирувальні гвинти і злегка затягніть (мал. В).



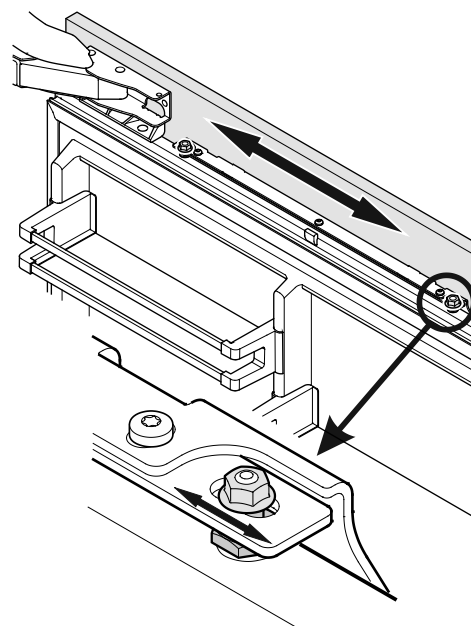
Мал. В

4. Закрийте холодильну камеру і перевірте висоту панелі.
5. У разі потреби налаштуйте панель по висоті. Відпустіть кріпильні гайки і налаштуйте за допомогою юстирувальних гвинтів (мал. С).



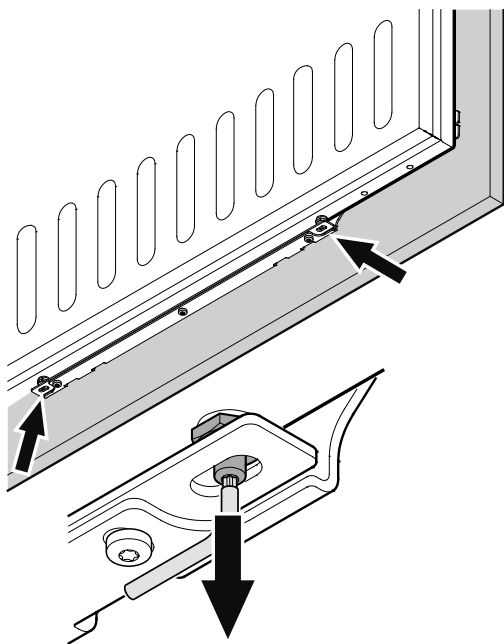
Мал. С

6. Налаштуйте панель по горизонталі (за допомогою довгастих отворів у кріпильному куточку) (мал. D).
7. Затягніть кріпильні гайки.



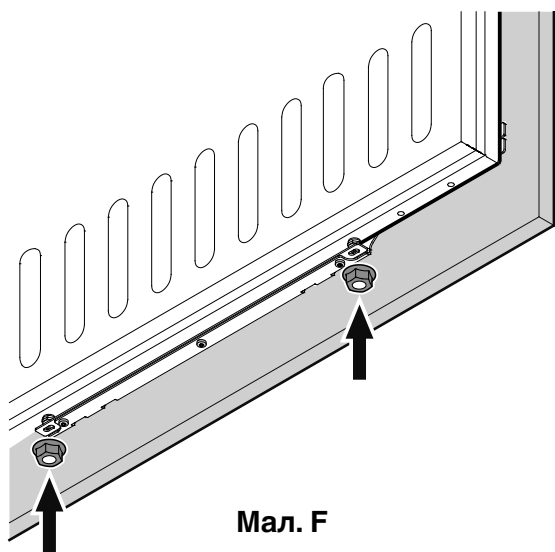
Мал. D

8. Викручайте юстирувальні гвинти (з нижнього боку дверей холодильної камери), аж доки вони не торкнуться кріпильного куточка (мал. Е).



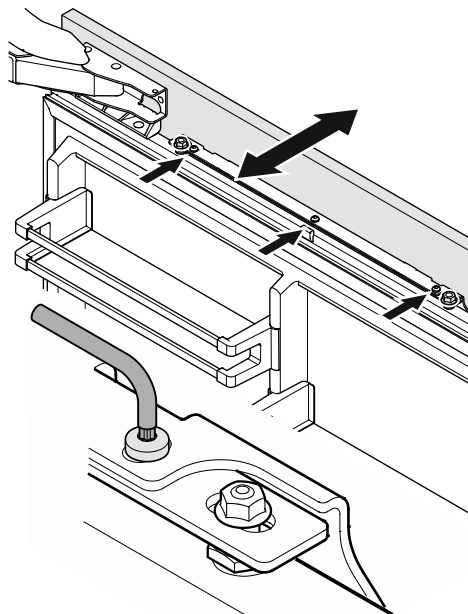
Мал. Е

9. Накрутіть і затягніть кріпильні гайки (мал. F).



Мал. F

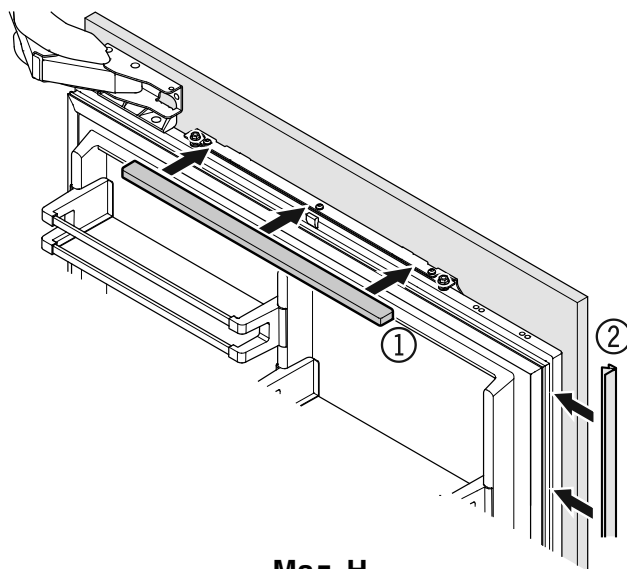
10. Відпустіть три гвинти з верхнього боку кріпильного куточка, налаштуйте дверну панель, як зображено на мал. G, і знову затягніть гвинти. У такий самий спосіб це можна також зробити і на нижньому кріпильному куточку.



Мал. G

11. Надіньте кришки (1) угорі і знизу (мал. H).

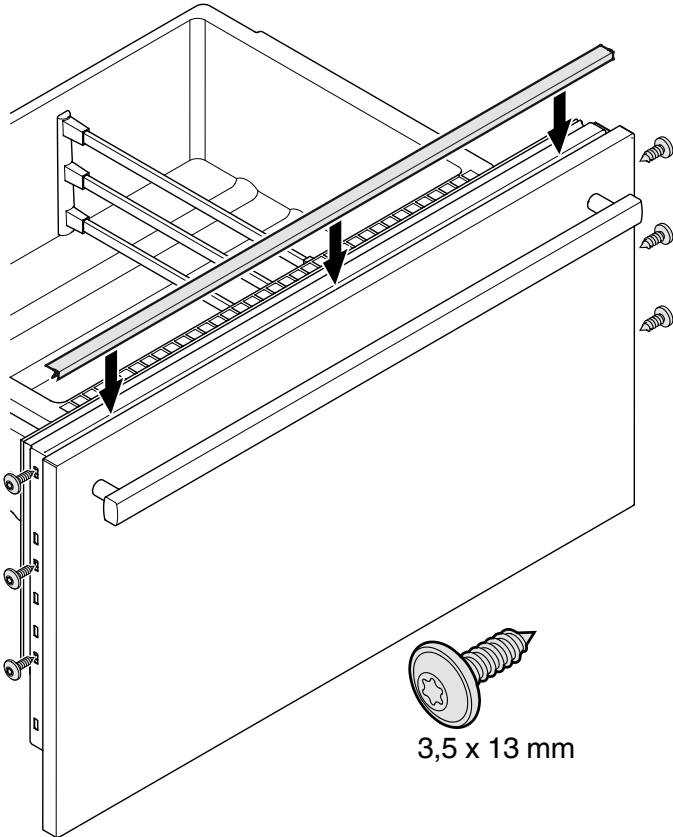
Вставте додану планку (2) між дверима і панеллю холодильної камери.



Мал. H

Монтаж панелей морозильної камери

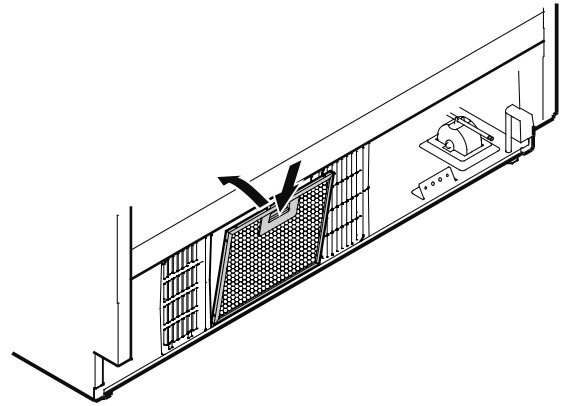
1. Витягніть верхній висувний ящик морозильної камери і прикрутіть попередньо зібрану панель.
Треба використовувати ті самі гвинти, якими були прикручені кріпильні куточки (3,5 x 13).
2. Закрийте висувний ящик і перевірте положення панелі. Налаштуйте панель по висоті, відпустивши гвинти з правого і лівого боку. Затягніть гвинти.
3. Витягніть нижній висувний ящик морозильної камери і монтуйте панель у такий самий спосіб.
4. Закрийте щілину між висувним ящиком і панеллю в обох ящиках доданими нащільниками. Зніміть захисну плівку з нащільника і вставте нащільник зверху у щілину.



Монтаж пилозахисного фільтра

Пилозахисний фільтр, що входить в обсяг поставки, попереджає забруднення моторного відділення і послаблення холодильної потужності. Тому пилозахисний фільтр потрібно обов'язково встановлювати.

1. Повністю вийміть висувний ящик морозильної камери.
2. Зніміть захисну плівку з пилозахисного фільтра. Вставте фільтр знизу, притисніть кнопку донизу і заведіть у зачеплення.

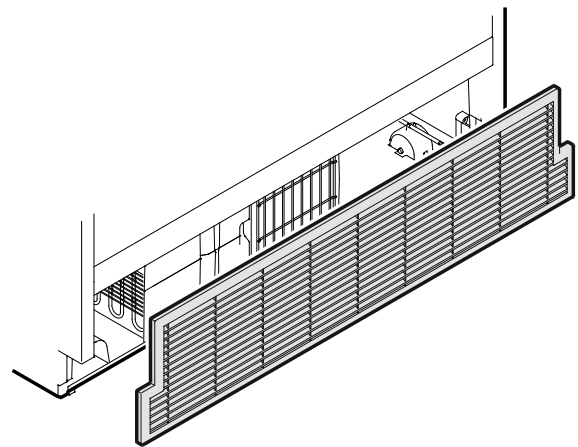


Монтаж вентиляційних ґратів

Важливо!

Для забезпечення безперервної роботи приладу вкрай важливо монтувати додані вентиляційні ґрати.

Вентиляційний отвір не можна закривати, і не можна монтувати на ньому бленду!



Перенавішування дверей

Перенавішування дверей повинно виконуватися лише силами спеціально навчених фахівців.



Не пробуйте самостійно перенавішувати двері. Шарніри дверей холодильної камери оснащені сильними замикаючими пружинами. Ненавмисне закриття шарніра може викликати важкі тілесні ушкодження.



Liebherr Hausgeräte Lienz GmbH

Dr.-Hans-Liebherr-Strasse 1

A-9900 Lienz

Österreich

www.liebherr.com
