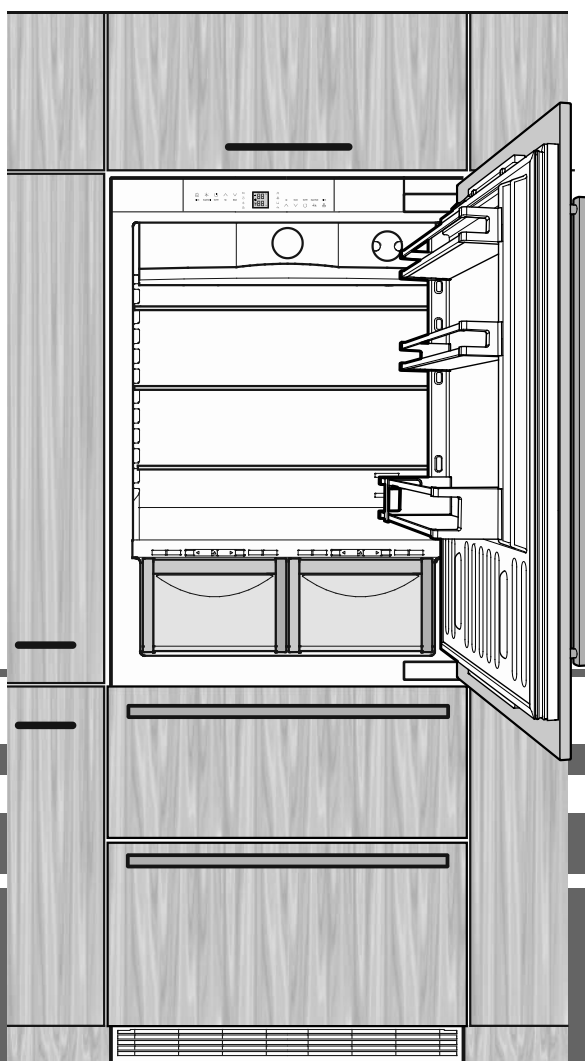


Інструкція з експлуатації

Двокамерний холодильник з морозильною камерою, NoFrost

сторінка 128

UK



7083 454-00

ECBN 787

V: 01_2025

LIEBHERR

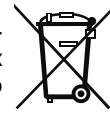
Вказівки з техніки безпеки

- Щоб запобігти небезпеці травмування і пошкодження матеріальних цінностей, прилад повинні розпаковувати дві людини.
- За наявності пошкоджень на приладі треба ще до його підключення звернутися до постачальника.
- Для забезпечення надійної роботи приладу треба монтувати і підключати його відповідно до рекомендацій, що містяться в інструкції з експлуатації.
- У випадку несправності вимкніть прилад з мережі. Витягніть штепсель з розетки або розчепіть або викрутіть запобіжник.
- Щоб вимкнути прилад з мережі, ні в якому разі не можна тягнути за шнур живлення, тримайтеся виключно за штепсель.
- Ремонт і зміни в приладі дозволяється здійснювати лише силами служби сервісу, в протилежному випадку може виникати значна небезпека для користувача. Те саме стосується і заміни шнура живлення.
- У середині приладу не можна користуватися відкритим вогнем або джерелом запалення. Під час транспортування і очищення приладу слідкуйте за тим, щоб не пошкодити контур охолодження. У разі пошкодження не можна користуватися поблизу відкритим вогнем і треба добре провітрити в приміщенні.
- Не можна ставати або обпиратися об цоколь, висувні ящики, двері тощо.
- Діти від 8 років і більше, а також особи з обмеженими фізичними, сенсорними або розумовими спроможностями або, що не мають достатнього досвіду й знань можуть користуватися приладом, тільки в тому випадку, якщо вони перебувають під доглядом або пройшли інструктаж з безпечного використання приладу й розуміють можливі небезпеки. Дітям забороняється грати з приладом. Дітям забороняється виконувати очистку й технічне обслуговування, якщо вони перебувають без догляду. Діти віком 3-8 років можуть завантажувати та розвантажувати пристрій.
- Уникайте тривалого контакту холодних поверхонь або охолоджених/заморожених продуктів зі шкірою. Це може призвести до болю, почуття оніміння й обморожень. При тривалому контакті зі шкірою передбачте захисні заходи, наприклад, використовуйте рукавички.

- Не вживайте в їжу морозиво і особливо водяний лід або льодяні кубики відразу після виймання з прибору, коли вони ще дуже холодні. Занадто холодна температура льоду може призводити до "небезпеки опіку".
- Не вживайте харчові продукти, що надто довго зберігалися, це може призвести до харчових отруєнь.
- Не зберігайте в приладі вибухонебезпечні матеріали або аерозольні упаковки з горючими пропелентами, такими як, напр., пропан, бутан, пентан тощо. Гази, що виходять, можуть запалитися від електричних деталей. Такі аерозольні упаковки можна легко впізнати по надрукованому на них змісту або по символу полум'я.
- Не користуйтеся ніякими електричними приладами усередині приладу.
- Прилад створений для використання в закритих приміщеннях. Не використовувати прилад на свіжому повітрі, а також у вологих місцях та в зоні досяжності бризок води.
- Світлодіодні рейки в приладі призначені для освітлення внутрішнього простору приладу. Вони не придатні для освітлення приміщень.

Вказівки з утилізації

Прилад містить цінні матеріали і повинен здаватися у вторсировину. Утилізація відпрацьованих приладів повинна здійснюватися відповідно до чинних в конкретній місцевості приписів і законів.



Стежте за тим, щоб привезенні відприцьованого приладу не був пошкоджений контур охолодження, інакше можливий неконтрольований витік холодоагенту (див. дані на заводській табличці) та мастила.

- Приведіть прилад у не придатний для використання стан.
- Витягніть штепсель.
- Переріжте кабель підключення до електромережі.

⚠ ПОПЕРЕДЖЕННЯ

Небезпека задушення пакувальними матеріалами та плівкою! Не дозволяйте дітям гратися з пакувальними матеріалами. Пакувальні матеріали слід здавати до офіційно визначеного приймального пункту.

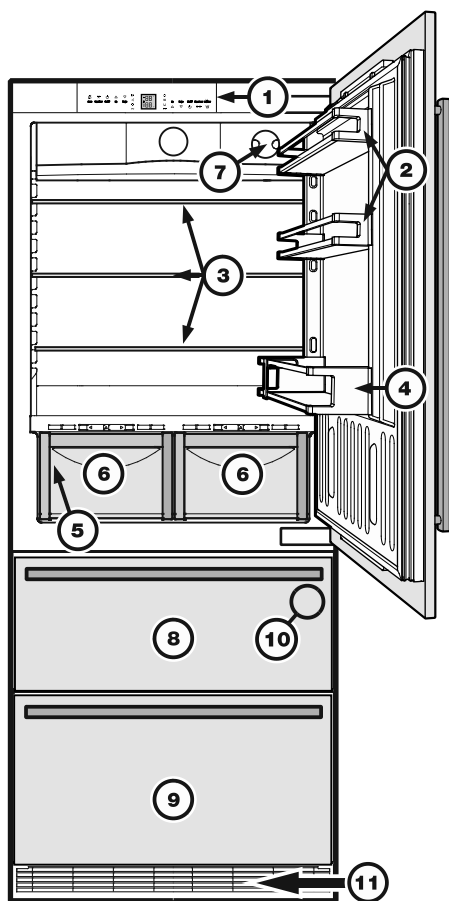


Ця або подібна до неї наклейка може знаходитися на задній стінці пристрою. Вона стосується спінених панелей у дверцятах та/або у корпусі. Ця вказівка має значення тільки для утилізації. Не знімайте наклейку.

База даних EPREL

З 1 травня 2021 року інформація про маркування щодо енергоспоживання і вимог екологічної конструкції буде знаходитись у Європейській базі даних продуктів (EPREL). База даних продуктів доступна за наступним посиланням: <https://eprel.ec.europa.eu/>. У ній від Вас попросять ввести ідентифікатор моделі. Ідентифікатор моделі вказаний на заводській табличці.

Опис приладу




- (1) Елементи для управління і контролю
- (2) Дверні полиці, що переставляються
- (3) Полиці для укладання продуктів, що переставляються
- (4) Полиця зберігання пляшок
- (5) Заводська табличка (за лівим висувним ящиком секції Bio-Fresh)
- (6) Висувні ящики секції BioFresh
- (7) Фільтр для води
- (8) Верхній висувний ящик морозильної камери
- (9) Нижній висувний ящик морозильної камери
- (10) Льодогенератор (всередині верхнього висувного ящика морозильної камери)
- (11) Вентиляційні ґрати. У цій зоні відбувається необхідний для холодильного агрегату обмін повітрям.

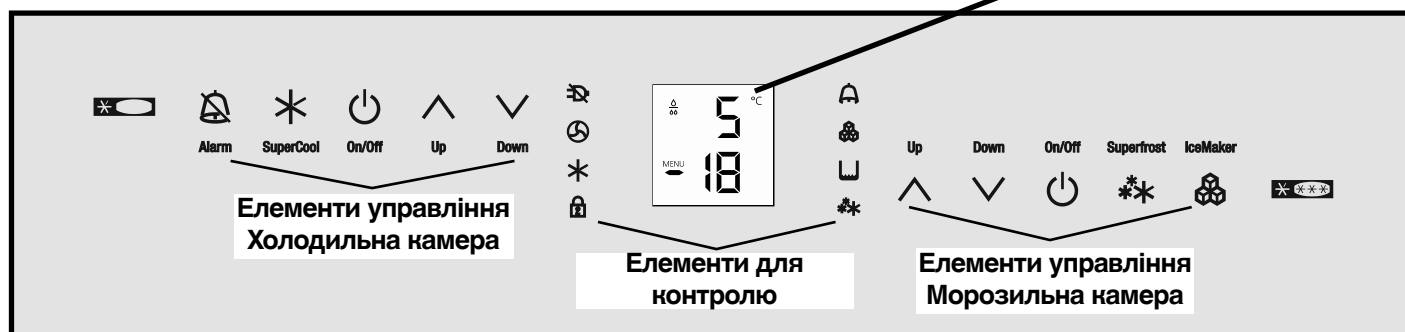
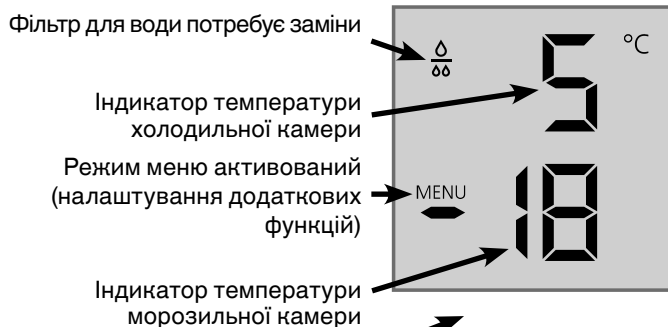
ґрати в жодному разі не можна накривати або загорджувати!

Елементи для управління і контролю





Електронна панель управління оснащена "ємнісною сенсорною технологією". Кожну функцію можна активувати доторканням до відповідного символу.

Точка дотику знаходиться між символом і надписом  On/Off








Індикатор температури і контролю







Елементи управління - холодильна камера

-  Вимкнення звукового сигналу аварійної сигналізації (холодильна і морозильна камери)
-  SuperCool
-  Холодильна камера УВІМК/ВІМК
-  Кнопки настройки температури

Елементи для контролю

-  Світлодіодний індикатор зникнення напруги в мережі
-  Світлодіодний індикатор пилозахисного фільтра. Пилозахисний фільтр у цоколі приладу потребує очищення.
-  Світлодіодний індикатор режиму SuperCool
-  Світлодіодний індикатор функції захисту від дітей
-  Світлодіодний індикатор аварійної сигналізації
-  Світлодіодний індикатор льодогенератор УВІМК
-  Світлодіодний індикатор режиму SuperFrost

Елементи управління - морозильна камера

-  Кнопки настройки температури
-  Морозильна камера УВІМК/ВІМК
-  SuperFrost
-  Льодогенератор УВІМК/ВІМК

Область застосування приладу

Прилад призначений виключно для зберігання продовольчих продуктів в домашніх умовах чи в умовах, аналогічних домашнім. Сюди відносяться, наприклад, використання

- на кухнях для персоналу, в пансіонах,
- в котеджах, готелях, мотелях і інших місцях для проживання,
- при забезпеченні готовим харчуванням та аналогічних послугах оптової торгівлі.

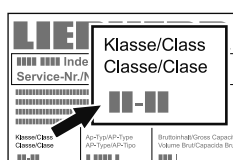
Використовуйте прилад виключно в побутових умовах. Усі інші способи використання є неприпустимими. Прилад непридатний для зберігання й охолодження медикаментів, плазми крові, лабораторних препаратів або подібних речовин і продуктів, на які розповсюджується Директива для медичної продукції 2007/47/ЄС. Неправильне використання приладу може призвести до пошкоджень виробів або їх зіпсування. Прилад непридатний для експлуатації у вибухонебезпечних зонах.

Кліматичний клас

Кліматичний клас вказує, при якій кімнатній температурі дозволяється експлуатувати прилад для досягнення повної холодильної потужності.

Кліматичний клас зазначений на заводській табличці.

Розташування заводської таблички зазначене в розділі **Опис приладу**.



Кліматичний клас Кімнатна температура

| | |
|-------|----------------------|
| SN | від +10 °C до +32 °C |
| N | від +16 °C до +32 °C |
| ST | від +16 °C до +38 °C |
| T | від +16 °C до +43 °C |
| SN-ST | від +10 °C до +38 °C |
| SN-T | від +10 °C до +43 °C |

Не експлуатуйте прилад поза зазначеним діапазоном кімнатної температури!

Заощадження електроенергії

- Обов'язково забезпечити вільну вентиляцію! Не закривайте вентиляційні ґрати.
- Забороняється закривати прорізи для притоку повітря від вентилятора!
- Уникайте встановлення пристрою в місцях потрапляння прямих сонячних променів, поряд із плитою, системою опалення тощо.
- Споживання електроенергії залежить від умов у місці встановлення, наприклад оточуючої температури.
- Відчиняйте пристрій на якомога коротші проміжки часу.
- Зберігайте продукти у відведених для них місцях.
- Зберігайте продукти в упаковці накритими. Запобігайте утворенню інею.
- Перш ніж ставити теплу їжу до холодильника, необхідно охолодити її до кімнатної температури.
- Розморожувати глибоко заморожені продукти слід в холодильній камері.
- У випадку тривалих відпусток спустоште та вимкніть холодильну камеру.

Фільтр для води

Перед експлуатацією вставте доданий фільтр для води у задню стінку всередині холодильної камери.

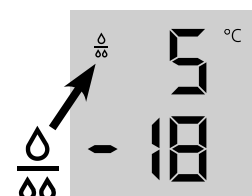
Цим забезпечується добра якість льоду і контур циркуляції води захищається від потрапляння твердих матеріалів, таких як пісок.



Коли на дисплеї з'являється символ краплини, фільтр для води потрібно замінити.

Фільтр можна придбати у дилера.

Символ краплини необхідно вимкнути після успішної заміни фільтра. Це описано у розділі "Режим настрій".



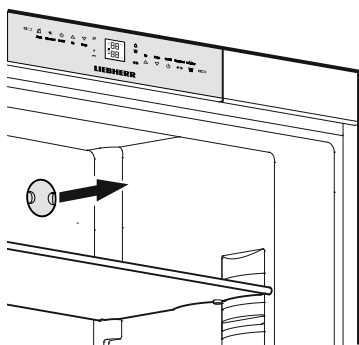
Увага!

Для запобігання росту бактерій фільтр потрібно замінити, коли на дисплеї з'являється символ краплини!

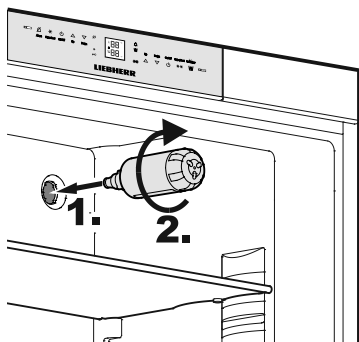
Під час виймання або вставляння фільтра відключати подачу води необов'язково.

Вставлення фільтра для води

1. Зніміть кришку з гнізда фільтра для води.

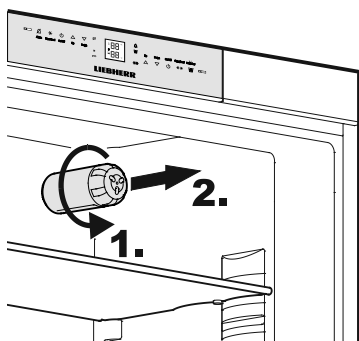


2. Вставте фільтр для води і поверніть на 90° за стрілкою годинника.



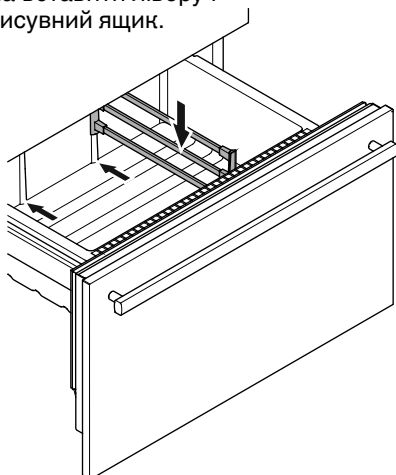
Виймання фільтра для води

3. Поверніть фільтр на 90° проти стрілки годинника і вийміть його.



Розділова решітка для нижнього висувного ящика морозильної камери

За бажанням додану у комплекті приладдя розділову решітку можна вставити ліворуч або праворуч в нижній висувний ящик.



Увімкнення і вимкнення приладу

Перед запуском приладу в експлуатацію рекомендується очистити його, подробиці про це наведені у розділі "Очищення".

Заморожені продукти слід завантажувати при досягненні температури мінімум -18 °C. Холодильну і морозильну камери можна експлуатувати незалежно одна від одної.



Увімкнення: натисніть символ ON/OFF (зліва для холодильної камери, справа для морозильної), так щоб світилися/мигали індикатори температури.



Вимкнення: утримуйте символи ON/OFF протягом прибл. 3 секунд.

Регулювання температури

Прилад серійно налаштований на нормальний режим роботи, в холодильній камері рекомендується підтримувати температуру +5 °C, у морозильній камері -18 °C.



Зменшити температуру/зробити холодніше: для цього треба натиснути символ Down - зліва для холодильної камери, справа для морозильної.



Збільшити температуру/зробити тепліше: для цього потрібно натиснути символ Up.

- Під час регулювання температури встановлюване значення мигає.
- При першому натисненні індикатор відображає відповідне останнє задане значення (= уставка).
- При наступному короткому натисненні встановлюване значення змінюється з кроком в 1 °C; а при тривалому натисненні кнопки - безперервно.
- Приблизно через 5 секунд після останнього натиснення на один із символів електронне управління автоматично перемикається, й індикатор відображає фактичну температуру в морозильній або холодильній камері (= поточне значення).
- Діапазон встановлення температури у холодильній камері: від 9 °C до 3 °C, у морозильній камері: від -14 °C до -28 °C.

Індикація температури

При нормальній роботі відображається:

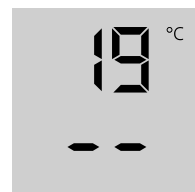
- середня температура в холодильній камері і
- найвища температура заморожених продуктів.

При запуску в експлуатацію і поки прилад теплий, на індикаторі відображаються штрихи до тих пір, поки температура не досягне діапазону індикації (нижче 0 °C у морозильній камері).

Індикатор мигає,

- коли змінюються настройки температури або
- коли температура зросла на декілька градусів, що вказує на наявність втрати холоду. Напр., при закладанні свіжих "теплих" харчових продуктів, а також при витягуванні і пересортуванні заморожених продуктів температура може короткочасно зрости через потрапляння теплого повітря.

Якщо на індикаторі з'являється один з написів F1 до F5, у приладі виникла несправність. В такому випадку слід звернутися в службу сервісу і повідомити про напис, що відображається.



Звукова сигналізація

Прилад обладнаний аварійною сигналізацією.

Аварійна сигналізація - двері приладу відкриті

Якщо одна з дверей приладу відкрита довше 60 секунд, подається звуковий попереджувальний сигнал.

При натисненні символу вимкнення аварійної сигналізації попереджувальний сигнал вимикається. При закриванні дверей звукова сигналізація знову готова до роботи.



Аварійна сигналізація - занадто висока температура в морозильній камері

Сигнал лунає, якщо в морозильній камері недостатньо холодно.

Одночасно мигають індикатор температури і світлодіод

Звук припиняється при натисненні символу вимкнення аварійної сигналізації **ALARM**.

Індикатор температури продовжує мигати далі, поки не закінчиться цей стан тривоги.

Це випадок може відбутися:

- якщо тепле повітря з приміщення потрапляє всередину через тривале відкриті двері морозильної камери;
- після тривалого зникнення електроживлення;
- при несправності приладу.

У всіх подібних випадках перевірте, чи немає в приладі розталих або зіпсованих харчових продуктів.

Індикатор зникнення напруги в мережі/ FrostControl

Якщо на панелі управління горить світлодіод , це означає що: температура в морозильній камері через зникнення напруги в мережі, переривання подачі електричного струму протягом останніх годин або днів дуже зросла.

Якщо під час відображення індикатора натиснути на символ вимкнення аварійної сигналізації **ALARM**, на індикаторі з'явиться значення найвищої температури, що встановилася під час зникнення напруги в мережі.



В залежності від нагріву або навіть розморожування слід перевірити якість харчових продуктів і прийняти рішення щодо їх подальшого використання!

Найвища температура відображається на індикаторі близько однієї хвилини. Після цього електронне управління знову відображає фактичну температуру в морозильній камері.

При повторному натисненні на символ вимкнення аварійної сигналізації **ALARM** показання індикатора передчасно стираються.

SuperCool

Режим суперохолодження SuperCool перемикає холодильну камеру на максимальну потужність охолодження. Цей режим рекомендується вмикати особливо тоді, коли потрібно що-найшвидше охолодити велику кількість харчових продуктів, напоїв, свіжоприготованих пирогів або страв.

Увімкнення: коротко натисніть на кнопку SuperCool, щоб засвітився відповідний світлодіод **SuperCool**. Температура холодильної камери знижується до найбільш холодного значення.

Вказівка: у режимі SuperCool енергоспоживання дещо вище. Проте через 6 годин електронне управління автоматично перемикається назад на економічний нормальний режим роботи. При бажанні режим SuperCool можна вимкнути і раніше.

Вимкнення: знову натисніть, щоб світлодіод згас.

Режим настройки

У режимі настройки можна активувати наступні функції:

= Режим шабата

= Захист від дітей

= Підтвердження заміни фільтра для води

= Льодогенератор - режим "відпустка"

= Кількість води для формочки для льоду

= Регулювання температури секції BioFresh

= Яскравість дисплея

= Регулювання обігріву нижнього шарніра

= Підтвердження очищення пилозахисного фільтра

Активація режиму настройки

- Натискайте символ **SuperFrost**

протягом 5 секунд

- Світлодіод **SuperFrost** горить 5 секунд,

- за 5 секунд на дисплеї мигає

Тепер прилад працює у режимі настройки.



Down Up

Функції можна обирати за допомогою символів настройки температури морозильної камери.



Вказівка

У режимі настройки дисплей мигає.

Вихід з режиму настройки

- Натисніть символ **On/Off** морозильної камери

Прилад повертається в нормальний режим роботи.



⌘ = Режим шабата

Цей режим відповідає релігійним вимогам щодо шабата або свят.

При активованому режимі шабата деякі функції електроніки управління вимикаються.

- Внутрішнє освітлення залишається вимкненим під час відчинення дверей.
- Вентилятор всередині камери залишається у поточному стані роботи (увімкнений або вимкнений) під час відчинення дверей.
- Сигналізація відкритих дверей відсутня.
- Температурна сигналізація відсутня.

Активація режиму шабата

- Активуйте режим настройки, натискаючи символ **SuperFrost** протягом 5 секунд.

- На дисплеї відображається ⌘

- Натисніть на символ **SuperFrost**.

- На дисплеї відображається



- Натисніть на символ **SuperFrost** ще раз.

- На дисплеї відображається



Режим шабата активований.

- Залиште режим настройки, натиснувши на символ **On/Off** морозильної камери.

Вказівка

Режим шабата деактивується автоматично через 120 годин.

Деактивація режиму шабата

- Активуйте режим настройки, натискаючи символ **SuperFrost** протягом 5 секунд.

- На дисплеї відображається ⌘

- Натисніть на символ **SuperFrost**.

- На дисплеї відображається



- Натисніть на символ **SuperFrost** ще раз.

⌘ зникає з дисплея.

Режим шабата деактивований.

- Залиште режим настройки, натиснувши на символ **On/Off** морозильної камери.

⌘ = Захист від дітей

Захист від дітей попереджує помилкове вимикання приладу.

Активація функції захисту від дітей

- Активуйте режим настройки, натискаючи символ **SuperFrost** протягом 5 секунд.


- Натискайте символ **Down** для морозильної камери, поки на дисплеї не з'явиться ⌘.

- Натисніть на символ **SuperFrost**.

- На дисплеї відображається



- Натисніть на символ **SuperFrost** ще раз.

- Світлодіод  горить, захист від дітей активований.

- Залиште режим настройки, натиснувши на символ **On/Off** морозильної камери.

Деактивація функції захисту від дітей

- Активуйте режим настройки, натискаючи символ **SuperFrost** протягом 5 секунд.

- На дисплеї відображається




- Натисніть на символ **SuperFrost**.

- На дисплеї відображається



- Натисніть на символ **SuperFrost** ще раз.

- Світлодіод  згасне, захист від дітей деактивований.

- Залиште режим настройки, натиснувши на символ **On/Off** морозильної камери.

⌘ = Підтвердження заміни фільтра для води

Після заміни фільтра для води символ краплини на дисплеї необхідно вимкнути.

Вимикання символу краплини

- Активуйте режим настройки, натискаючи символ **SuperFrost** протягом 5 секунд.

- Натискайте на символ **Down** для морозильної камери, поки на дисплеї не з'явиться ⌘.

- Натисніть на символ **SuperFrost**.

- На дисплеї відображається



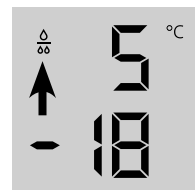
- Натисніть на символ **SuperFrost** ще раз.

- На дисплеї відображається



- Символ краплини вимкнений.

- Залиште режим настройки, натиснувши на символ **On/Off** морозильної камери.




⌋ = Льодогенератор - режим "відпустки"

Див. розділ "Льодогенератор".

E = Кількість води для формочки для льоду

Якщо вироблені кубики льоду занадто малі, можна налаштувати кількість води, що подається.

Настройка кількості води

- Активуйте режим настройки, натискаючи символ **SuperFrost** протягом 5 секунд.
- Натискайте символ **Down** для морозильної камери, поки на дисплеї не з'явиться **E**.
- Натисніть на символ **SuperFrost**.
- На дисплеї відображається 

- Натисніть символ **Up** для морозильної камери один раз, щоб на дисплеї з'явилася **E4**.

Увага!

Змінюйте не більше ніж на один крок. Якщо встановлене значення занадто велике, формочка для льоду у льодогенераторі може переповнитися.


- Натисніть на символ **SuperFrost** ще раз.
- Залиште режим настройки, натиснувши на символ **On/Off** морозильної камери.

Перевіряйте розмір кубиків льоду протягом наступного дня. Якщо кубики все ще замалі, виконайте вказані вище операції знову.

b = Регулювання температури секції BioFresh

Температуру у висувних ящиках секції BioFresh можна змінити.

Регулювання температури у секції BioFresh

- Активуйте режим настройки, натискаючи символ **SuperFrost** протягом 5 секунд.
- Натискайте символ **Down** для морозильної камери, поки на дисплеї не з'явиться **b**.
- Натисніть на символ **SuperFrost**.
- На дисплеї відображається 
- Натисніть на символи **Up/Down** морозильної камери і за допомогою **b6 - b9** зробіть температуру більше (тепліше), **b4 - b1** зробіть температуру менше.


⚠ ОБЕРЕЖНО!

При значеннях від **b1** до **b4** температура у відділеннях може впасти нижче 0 °C. Продукти можуть заморозитися.

- Встановивши потрібне значення, натисніть на символ **SuperFrost**.
- Залиште режим настройки, натиснувши на символ **On/Off** морозильної камери.

h = Яскравість дисплея

Настройка яскравості дисплея


- Активуйте режим настройки, натискаючи символ **SuperFrost** протягом 5 секунд.
- Натискайте символ **Down** для морозильної камери, поки на дисплеї не з'явиться **h**.
- Натисніть на символ **SuperFrost**.
- На дисплеї відображається 
- Натисніть на символи **Up/Down** морозильної камери і оберіть від **h0** = мінімальна яскравість до **h5** = максимальна яскравість.
- Встановивши потрібне значення, натисніть на символ **SuperFrost**.
- Залиште режим настройки, натиснувши на символ **On/Off** морозильної камери.

H = Регулювання обігріву нижнього шарніра

Якщо в зоні нижнього шарніра або на опорній плиті між холодильною і морозильною камерами збирається конденсат, необхідно збільшити потужність обігріву за опорною плитою.

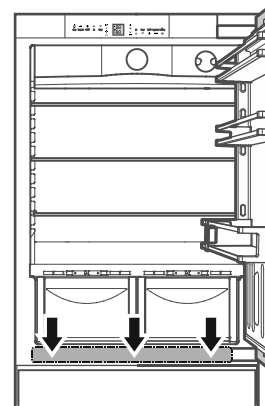
Заводська настройка **HА** = середня потужність обігріву.

Зміна потужності обігріву

- Активуйте режим настройки, натискаючи символ **SuperFrost** протягом 5 секунд.
- Натискайте символ **Down** для морозильної камери, поки на дисплеї не з'явиться **H**.
- Натисніть на символ **SuperFrost**.
- На дисплеї відображається 
- Натисніть на символи **Up/Down** морозильної камери і оберіть:
HA = у разі легкої роси
H1 = у разі сильної роси
H0 = обігрів вимкнений
- Встановивши потрібне значення, натисніть на символ **SuperFrost**.
- Залиште режим настройки, натиснувши на символ **On/Off** морозильної камери.

Вказівка

За нормальних умов навколишнього середовища вологість не повинна конденсуватися. У разі підвищеної вологості повітря і низької температури навколишнього середовища ця настройка допомагає запобігти утворенню конденсату.




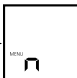
Підтвердження очищення пилозахисного фільтра

Після очищення пилозахисного фільтра у цоколі приладу необхідно вимкнути світлодіодний індикатор пилозахисного фільтра на дисплеї.

Вимкнення символу пилозахисного фільтра

- Активуйте режим настройки, натискаючи символ **SuperFrost** протягом 5 секунд.
- Натискайте символ **Down** для морозильної камери, поки на дисплеї не з'явиться П.

• Натисніть на символ **SuperFrost**.
- На дисплеї відображається 

• Натисніть на символ **SuperFrost** ще раз.
- На дисплеї відображається 

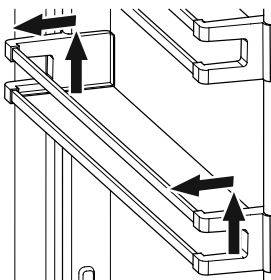
• Символ пилозахисного фільтра вимкнений.

• Залиште режим настройки, натиснувши на символ **On/Off** морозильної камери.

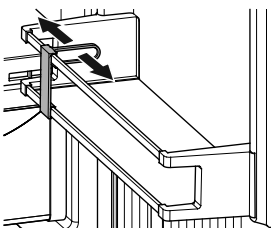
Обладнання

Перестановка дверних полиць

Дверні полиці треба підняти вертикально вгору, зняти їх, потягнувши вперед, і вставити в зворотному порядку на іншій висоті на новому місці.



Перемістивши утримувач пляшок, можна оберегти пляшки від перекидання при відкриванні та закриванні дверей.



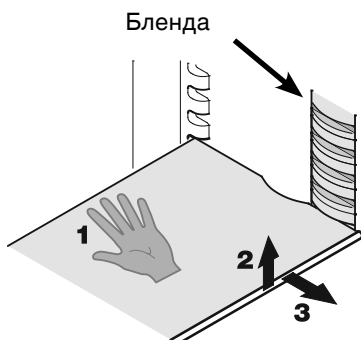
Переставлення полиць

Переставлення полиць

Вказівка

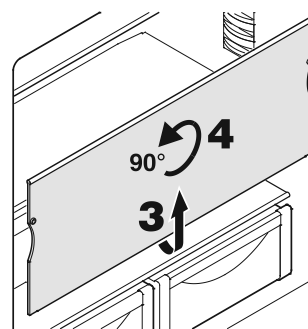
небезпека пошкодження через гострі краї. Пошкодження поверхонь/скляних полиць. Обережно поставте скляну полицю.

1. Підтримуйте полицю знизу, щоб запобігти її перекиданню назад.
2. Підніміть полицю спереду.
3. Витягніть полицю вперед так, щоб округле заглиблення було на одній лінії з блендою.
4. Підніміть полицю і знову вставте її у потрібному положенні.



Виймання полиць

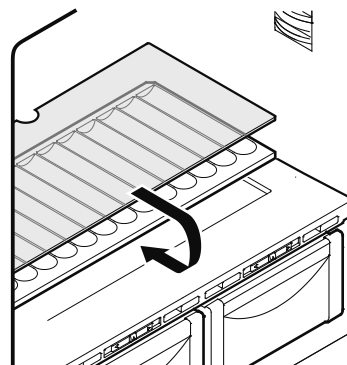
1. Виконайте перші три пункти попереднього розділу.
2. Опустить полицю вниз трохи не доходячи до висувного ящика секції BioFresh.
3. Потягніть полицю спереду вгору, щоб вона встала вертикально.
4. Поверніть полицю на 90° і вийміть її.



Полиця для пляшок

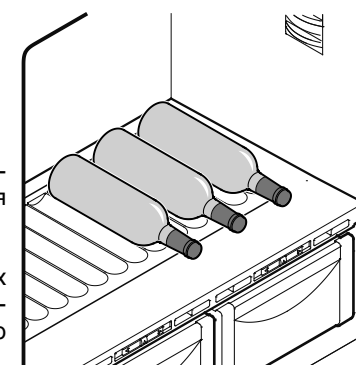
Полицю над висувними ящиками BioFresh можна використовувати для зберігання пляшок в горизонтальному положенні.

Витягніть скляну плиту і вставте її під полицю для пляшок.



Заглибини в полиці забезпечують надійне зберігання пляшок.

Для зберігання високих пляшок необхідно переставити нижню дверну полицю вище.

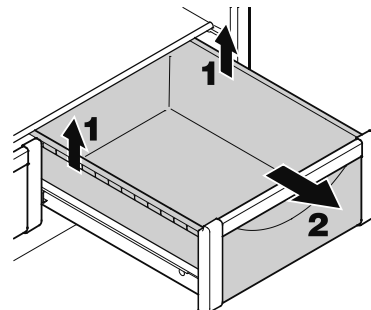


Виймання висувних ящиків секції BioFresh

Повністю висуньте висувний ящик, візьміться за його задню частину і вийміть ящик, піднімаючи його вгору.

Встановлення висувних ящиків секції BioFresh

Встановіть висувний ящик на висувні рейки. Рейки повинні бути повністю висунуті і знаходитися на рівні з передньою стінкою ящика. Засуньте висувний ящик всередину.



Внутрішнє освітлення

Внутрішнє освітлення знаходиться праворуч, ліворуч і вгорі у холодильній камері й понад висувними ящиками у морозильній камері. Воно вмикається, коли відчиняються двері морозильної камери або ящики морозильної камери.

Освітлення вимикається, якщо двері або висувний ящик морозильної камери залишається відчиненим довше ніж 15 хвилин. Одночасно подається звуковий попереджувальний сигнал.

Якщо одна із світлодіодних рейок не горить, вона є пошкодженою.

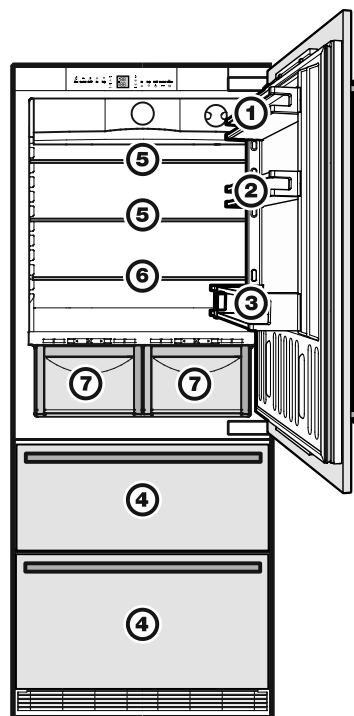
Сила світла світлодіодів відповідає лазерному пристрою класу 1/1M.

⚠ Увага

Право знімати бленду має лише служба сервісу. Після знімання бленди забороняється дивитися безпосередньо на джерело світла через оптичні лінзи. Ви можете зіпсувати зір.

| Освітлення | |
|---|----------------|
| Клас енергоефективності ¹ | Джерело світла |
| Цей продукт має джерело світла класу енергоефективності G | Світлодіод |
| ¹ Пристрій може містити джерела світла з різним класом енергоефективності. Вказується найнижчий клас енергоефективності. | |

Правильне розміщення продуктів



- (1) Масло, сир
- (2) Яйця
- (3) Пляшки
- (4) Глибокозаморожені продукти, кубики льоду
- (5) М'ясо, ковбаса, молочні продукти
- (6) Хлібобулочні вироби, готова їжа
- (7) Фрукти, овочі, салати (якщо встановлена висока вологість повітря)

М'ясо, ковбаси, молочні продукти (якщо встановлена низька вологість повітря)

Пояснення щодо настройки вологості повітря подано далі у розділі про **секцію BioFresh**.

Вказівка

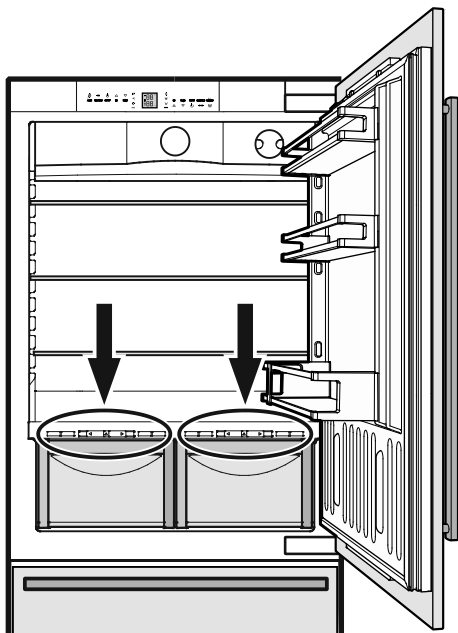
- Харчові продукти, що легко віддають або вбирають запах або присмак, і рідини слід завжди тримати в закритих або накритих кришками посудинах.
- Міцні алкогольні напої треба зберігати тільки в щільно закритих пляшках у вертикальному положенні.

Секція BioFresh

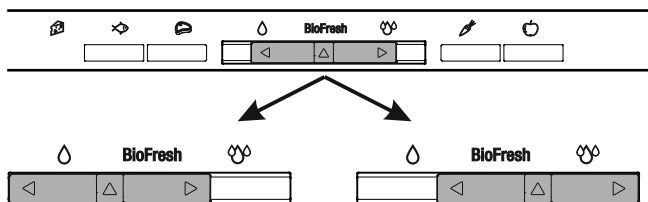
В секції BioFresh харчові продукти можуть зберігатися в три рази довше, ніж у звичайному відділенні.

Постійна температура на рівні трохи вище 0 °C та регульована вологість повітря забезпечують оптимальні умови зберігання різних харчових продуктів.

Секція BioFresh відповідає вимогам, які висуваються до холодильних камер схову охолоджених продуктів відповідно до стандарту EN 62552:2021.



Настройка вологості



Сухо

Маленький символ вологості - пересувну деталь треба посунути вліво.

Добре підходить для зберігання сухих або запакованих харчових продуктів, напр., молочних продуктів, м'яса, риби та ковбаси.

Волого

Висока відносна вологість повітря до максимуму 90 %, великий символ вологості - пересувну деталь треба посунути вправо.

Добре підходить для зберігання незапакованих харчових продуктів з високою власною вологістю, напр., салату, овочів та фруктів.

Вказівки

- Вологість повітря в ящику залежить від вологості укладених продуктів і частоти відкривання ящика.
- Свіжість і якість харчових продуктів дуже сильно впливають на тривалість зберігання.
- Зберігайте незапаковані тваринні й рослинні продукти окремо, сортуйте по різних висувних ящиках. Якщо через брак місця їх коли-небудь доведеться зберігати разом, упакуйте їх! Не допускайте прямого дотику різних сортів м'яса, відокремлюйте різні сорти один від одного упаковкою; це усуне можливість передчасного псування через перенесення бактерій.
- У секцію BioFresh не рекомендується укладати: тверді сири, картоплю, сприйнятливі до холоду овочі, напр., огірки, баклажани, авокадо, напівспілі помідори, кабачки, всі сприйнятливі до холоду південні фрукти, напр., ананаси, банани, грейпфрути, кавуни, манго, папайю тощо.

Опис морозильної камери

Обидва висувні ящики можна використовувати для заморожування продуктів і зберігання глибокозаморожених продуктів.

Важливо

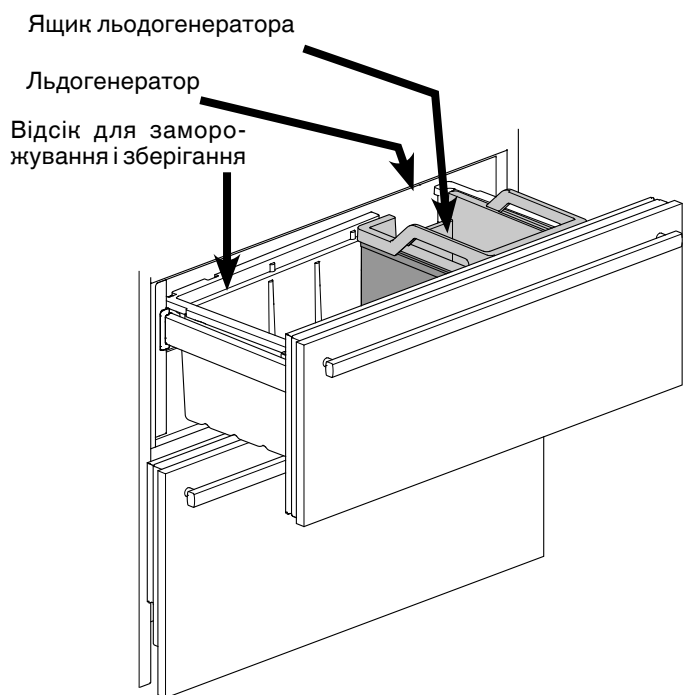
Задля досягнення найкращої ефективності енергоспоживання приладу, необхідно встроїти відсік нижнього висувного ящика морозильної камери в прилад.

Ящик льодогенератора у верхньому висувному ящику морозильної камери призначений лише для кубиків льоду.

Якщо для заморожування або зберігання потрібен увесь верхній висувний ящик, ящик льодогенератора можна прийняти звідти.

Важливо

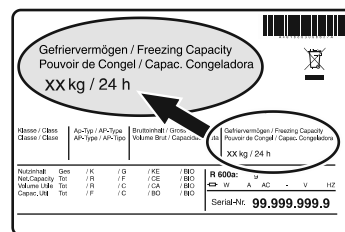
За відсутності ящика льодогенератора, льодогенератор не викидає кубики льоду.





Заморожування

Свіжі продукти необхідно якомога швидше проморозити наскрізь, а вже заморожені продукти, що зберігаються, повинні накопичити "резерв холоду". Це забезпечується завдяки пристрою SuperFrost.

Протягом 24 годин можна заморозити стільки "кг" свіжих харчових продуктів, скільки вказано на заводській таблиці в рядку "Морозильна спроможність".



Заморожування в режимі SuperFrost

Коротко натисніть символ SuperFrost  так, щоб засвітився світлодіод .

- При незначних кількостях продуктів, що завантажуються, треба заздалегідь проморозити прилад протягом близько 6 годин, при максимальній кількості дивіться заводську табличку в рядку "морозильна спроможність" - близько 24 годин.
- Після цього укладіть свіжі продукти харчування.
- SuperFrost вмикається **автоматично**. Залежно від кількості укладених продуктів - не раніше, ніж через 30, максимум через 65 годин. Процес заморожування завершений - **світлодіод SuperFrost гасне**.

SuperFrost не треба вмикати:

- при закладці вже заморожених продуктів,
- при щоденному заморожуванні прибл. 2 кг свіжих продуктів.

Вказівки по заморожуванню

- Завжди зберігайте однорідні заморожувані продукти разом.
- Продукти харчування, які Ви самі заморожуєте, слід упаковувати порціонно відповідно до потреб домашнього господарства. Щоб продукти швидко і наскрізь проморозувалися, в упаковці не повинні перевищуватися такі кількості продуктів:
 - овочі, фрукти до 1 кг, м'ясо до 2,5 кг.
- В якості пакувального матеріалу підходять пакети для заморожування, що продаються в магазинах, багаторазово використовувані пластмасові, металеві і алюмінієві посудини.
- Стежте за тим, щоб продукти харчування, що заморожуються, не торкалися вже заморожених. Упаковки повинні бути сухими, щоб вони не примерзали одна до одної.
- На упаковці завжди слід записувати дату і її вміст, і не слід перевищувати рекомендовану тривалість зберігання заморожених продуктів.
- пляшки і банки з газованими напоями не можна заморожувати. Вони можуть лопнути.
- Для відтавання слід виймати стільки продуктів, скільки безпосередньо потрібно. З продуктів харчування, що відтанули, слід щонайшвидше приготувати їжу.

Заморожені продукти можна розморозувати:

- у духовці,
- у мікрохвильовій печі,
- при кімнатній температурі,
- у холодильнику

Льодогенератор

Вказівки з техніки безпеки

- Льодогенератор призначений виключно для приготування кубиків льоду в побутових кількостях, і використовувати його можна лише при використанні придатної для цього води.
- Весь ремонт або зміни в льодогенераторі можна проводити тільки силами служби сервісу або навчених фахівців.
- **Перші три порції приготованого льоду не можна вживати в їжу або використовувати. Це стосується як запуску в експлуатацію, так і вимкнення після попереднього виведення приладу з експлуатації на тривалий час. Таким чином забезпечується промивання водопроводу, що підводить воду.**
- **Виробник не несе відповідальності за збиток, що виник у зв'язку з неправильним підключенням до стаціонарного водопроводу.**
- Льодогенератор працюватиме лише в тому випадку, якщо двокамерний холодильник з морозильною камерою підключений до електричної мережі. Кубики льоду виробляються лише тоді, коли працює морозильна камера.
- Льодогенератор може виробляти кубики льоду лише тоді, коли висувний ящик повністю закритий.

Видалення повітря із льодогенератора

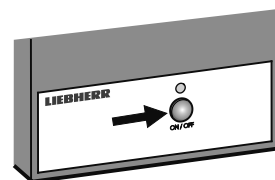
Для забезпечення бездоганної роботи льодогенератора з водопроводу потрібно видалити повітря.

IceMaker

- Натисніть символ IceMaker , починає світитися **світлодіодний індикатор IceMaker** .

- Відчиніть верхній висувний ящик морозильної камери.

- Утримуйте кнопку **ON/OFF** на корпусі льодогенератора прибл. 3 секунди. Світлодіод над кнопкою починає мигати.



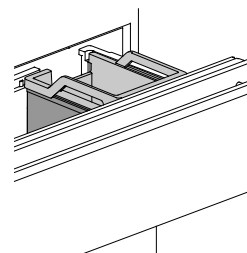
- Знову коротко натисніть кнопку. Світлодіод починає мигати швидше.

- Негайно зачиніть висувний ящик морозильної камери.

Клапан подачі води відчиняється на 25 секунд і викачує усе повітря із системи подачі води.

- Потім потрібно спорожнити формочку для льоду у льодогенераторі. Див. розділ **Активіація режиму "відпустка"**.

- Насамкінець почистьте ящик льодогенератора.



Увімкнення льодогенератора

IceMaker

- Натисніть символ IceMaker  , починає світитися світлодіодний індикатор IceMaker .

Після запуску в експлуатацію може пройти до 24 годин, перш ніж приготуються перші кубики льоду.

Кількість вироблюваних кубиків льоду залежить від температури усередині морозильної камери. Чим нижча температура, тим більше кубиків льоду буде заморожено за певний проміжок часу.

Кубики льоду випадають з льодогенератора у ящик льодогенератора. Після того, як ящик буде заповнений певною кількістю льоду, виробництво льоду автоматично зупиняється.

Вимкнення льодогенератора

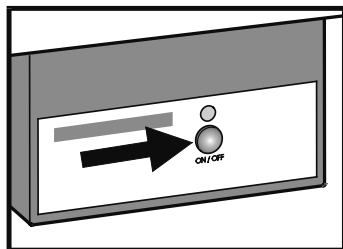
Якщо Вам не потрібні кубики льоду, льодогенератор відключається незалежно від морозильної камери.

IceMaker

- Натисніть символ IceMaker  , світлодіодний індикатор IceMaker  гасне.

Льодогенератор можна також вмикати і вимикати кнопкою ON/OFF на корпусі льодогенератора.

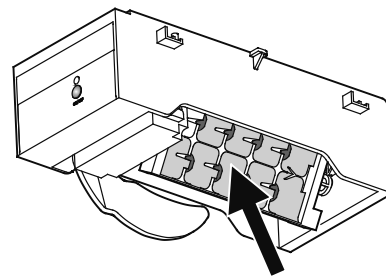
Утримуйте кнопку протягом прибл. 1 секунди.



Льодогенератор - режим "відпустки"

У разі тривалої відсутності необхідно спорожнити формочку для льоду.

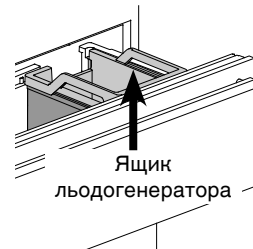
При увімкненні режиму "відпустки" формочка для льоду у льодогенераторі повертається вниз, щоб у формочці не зовсім не залишилося води.




Висувний ящик морозильної камери повинен залишатися відчиненим, щоб поверхня формочки для льоду сохла і щоб не з'являлися пліснява або неприємний запах.


Активація режиму "відпустки"

Верхній висувний ящик морозильної камери повинен бути повністю зачинений і ящик льодогенератора повинен бути правильно вставлений.





- Активуйте режим настройки, натискаючи символ SuperFrost протягом 5 секунд.
- Натискайте символ Down для морозильної камери, поки на дисплеї не з'явиться !

• Натисніть на символ SuperFrost.
- На дисплеї відображається 

або 

в залежності від того, чи увімкнений льодогенератор, чи ні.

• Натисніть символ Down для морозильної камери.
- На дисплеї відображається 

• Натисніть на символ SuperFrost.
- Індикатор ! мигає 

Формочка для льоду повертається вниз.

Коли на дисплеї з'являється температура, формочка для льоду вже повернута вниз і льодогенератор є автоматично вимкнений.

Розморожування

Холодильна камера

Холодильна камера розморожується автоматично. Рідина, що утворюється при цьому, стікає по жолобу для стоку талої води до задньої сторони приладу. Там тала вода випаровується під дією тепла від компресора.

Морозильна камера

Система NoFrost автоматично розморожує прилад. Тала вода, що утворюється, збирається у випарника і випаровується.

Очищення

Перед очищенням прилад необхідно завжди вимикати. Витягніть штепсель з розетки або розчепіть або вкрутіть запобіжник.

- Внутрішні поверхні, деталі обладнання і зовнішні стінки слід мити теплою водою з додаванням невеликої кількості миючого засобу. У жодному випадку не можна застосовувати чистильні засоби, що містять пісок або кислоти, або хімічні розчинники.
- Поверхні, які можуть контактувати з харчовими продуктами і звичайними дренажними системами, необхідно регулярно очищувати!

Не застосовуйте парові очищувачі! Небезпека пошкодження і травмування.

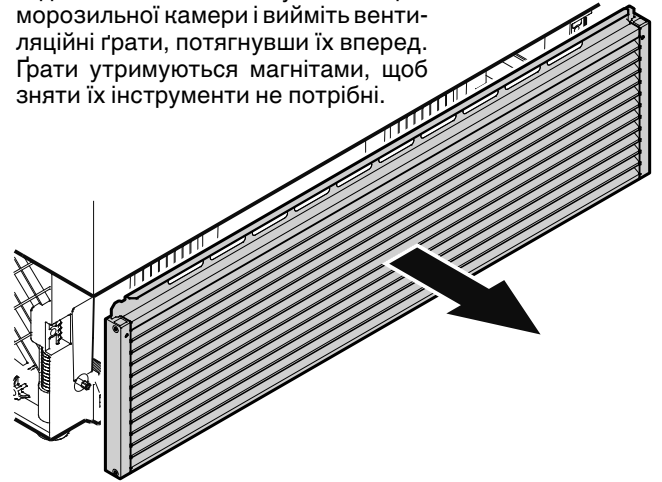
- Стежте за тим, щоб вода для миття не потрапляла на електричні деталі і на вентиляційні ґрати.
- Миті поверхні треба добре просушити шматком сухої тканини.
- Не можна пошкоджувати або знімати заводську табличку на внутрішній стороні приладу - вона важлива для виконання сервісних робіт.

IceMaker можна чистити різними способами. Прибирання необхідно проводити за адресою:

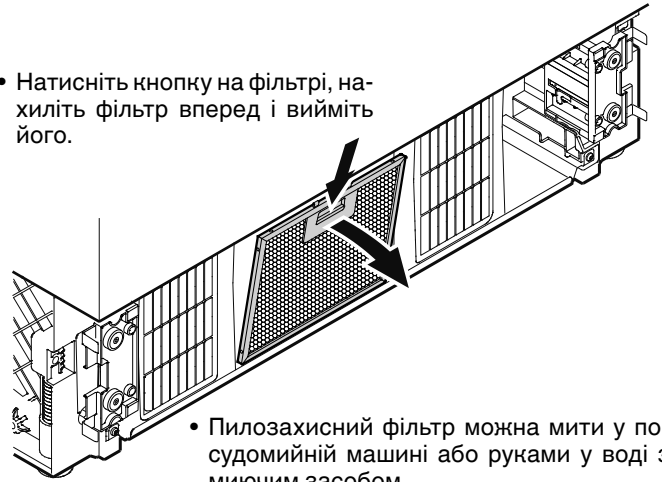
- Первинний введення в експлуатацію
- Невикористання більше 5 днів.

Очищення пилозахисного фільтра

- Відчиніть нижній висувний ящик морозильної камери і вийміть вентиляційні ґрати, потягнувши їх вперед. Ґрати утримуються магнітами, щоб зняти їх інструменти не потрібні.



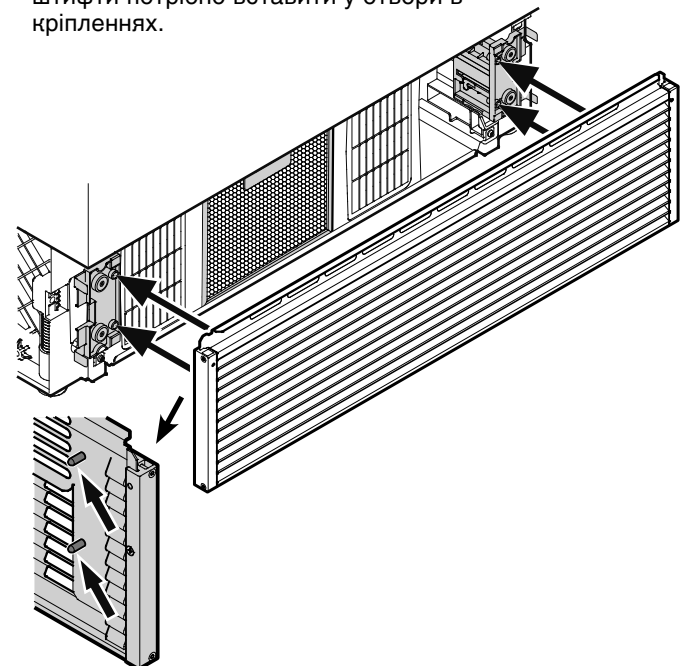
- Натисніть кнопку на фільтрі, нахиліть фільтр вперед і вийміть його.


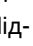


- Пилозахисний фільтр можна мити у посудомийній машині або руками у воді з миючим засобом.
- Знову монтуйте фільтр у зворотній послідовності.

- Знову монтуйте вентиляційні ґрати.

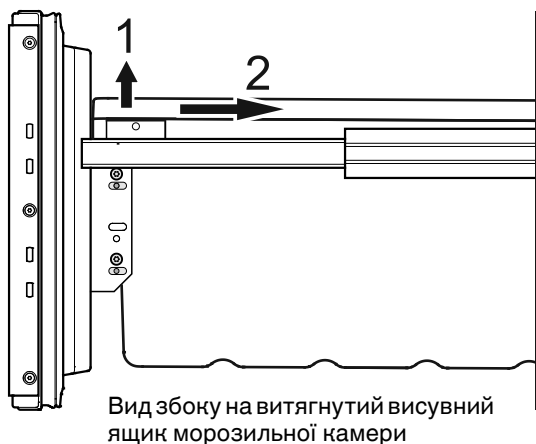
З внутрішнього боку ґрат є штифти. Ці штифти потрібно вставити у отвори в кріпленнях.



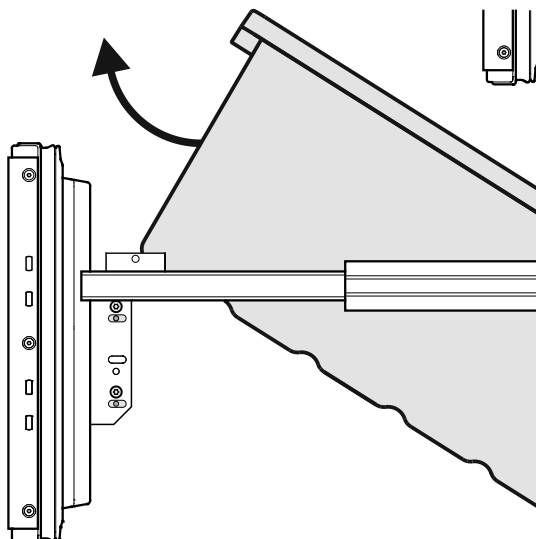
- Вимкніть світлодіодний індикатор пилозахисного фільтра  на дисплеї. Див. розділ **Режим настройки**  = Підтвердження очищення пилозахисного фільтра.

Виймання відсіків висувних ящиків морозильної камери

- Відчиніть двері холодильної камери.
- Витягніть висувний ящик морозильної камери.
- Потягніть відсік вгору за правий і лівий кут (1).
- Посуньте відсік назад (2).



- Нахиліть і витягніть відсік.



- Знову монтуйте відсік у зворотній послідовності.

Несправності

Ви можете самі усунути наступні несправності, перевіривши їх можливі причини:

Прилад не працює. Перевірте

- чи увімкнений прилад,
- чи правильно вставлен штепсель в розетку,
- чи в порядку запобіжник розетки.

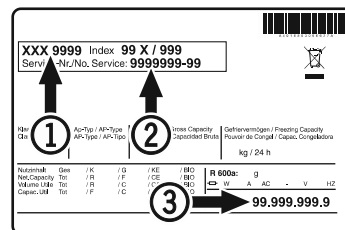
Дуже сильний звук. Перевірте

- чи міцно і чи добре прилад стоїть на підлозі,
- чи не вібрують предмети або меблі, що знаходяться поряд, під дією працюючого холодильного агрегату. Враховуйте при цьому, що звук рідини в контурі охолодження вимкнати неможливо.

Температура недостатньо низька. Перевірте

- настройку відповідно до розділу "Регулювання температури", чи правильно встановлена температура?
- чи не дуже велика кількість свіжих продуктів завантажена в прилад;
- чи показує окремо поміщений в прилад термометр потрібну температуру.
- Чи в порядку витяжна вентиляція?
- Чи не знаходиться поблизу від місця установки приладу джерело тепла?

Якщо жодна з перерахованих причин не має місця і Ви самі не в змозі усунути несправність, зверніться в найближчу службу сервісу. Повідомте тип (1), номер сервісу (2) і номер приладу (3), вказані на заводській табличці.



Розташування заводської таблички зазначене в розділі **Опис приладу**.

Виведення приладу з експлуатації

Якщо прилад на тривалий час виводиться з експлуатації, слід вимкнути прилад, витягнути штепсель з розетки або розчепити або викрутити запобіжник. Потім треба очистити прилад і залишити двері відкритими, щоб виключити можливість утворення неприємного запаху.

Прилад відповідає нормам техніки безпеки та директивам ЄС 2014/30/EU і 2014/35/EU.



Liebherr Hausgeräte Lienz GmbH

Dr.-Hans-Liebherr-Strasse 1

A-9900 Lienz

Österreich

www.liebherr.com

