



Інструкція з монтажу

Quality, Design and Innovation



home.liebherr.com/fridge-manuals





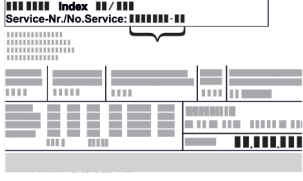




LIEBHERR

Загальні вказівки з техніки безпеки

Зміст

1	Загальні вказівки з техніки безпеки.....	2	13.6	Монтаж плінтуса.....	23
2	Умови встановлення.....	3	13.7	Закріплення пристрою у ніші.....	23
2.1	Місце встановлення.....	3			
2.2	Підключення електрики.....	3			
3	Габарити пристрою.....	4	14	Встановлення меблевих дверцят.....	23
4	Розміри ніші.....	4	15	Підключення пристрою до мережі електроживлення.....	25
5	Меблевий фасад.....	4			
5.1	Вага меблевого фасаду.....	4			
5.2	Меблеві двері.....	5			
5.3	Розміри меблевого фасаду.....	5			
5.4	Розміри профільної рамки.....	5			
5.5	Налаштування зазору без зіткнення.....	5			
6	Транспортування пристрою.....	6			
7	Розпакувати пристрій.....	6			
8	Після встановлення.....	6			
9	Утилізація упаковки.....	6			
10	Заміна упора дверей із петлею опорного кронштейна.....	6			
10.1	Вказівки з техніки безпеки.....	6			
10.2	Інструмент.....	7			
10.3	Знімання накладки.....	7			
10.4	Знімання дверцят.....	7			
10.5	Демонтаж шарнірного механізму.....	8			
10.6	Переставлення верхнього кожуха.....	8			
10.7	Переставлення нижнього кожуха.....	9			
10.8	Переставлення дверного обмежувача.....	9			
10.9	Монтаж петель.....	9			
10.10	Переставлення верхнього кутника.....	10			
10.11	Переставлення нижнього кутника.....	10			
10.12	Монтаж дверей.....	11			
10.13	Встановлення накладок.....	11			
11	Заміна упора дверей на багатшарнірну петлю (не сумісну з декором).....	12			
11.1	Вказівки з техніки безпеки.....	12			
11.2	Інструмент.....	12			
11.3	Знімання накладки.....	12			
11.4	Знімання дверцят.....	13			
11.5	Демонтаж шарнірного механізму.....	13			
11.6	Перестановка накладок.....	13			
11.7	Переставлення дверного обмежувача.....	14			
11.8	Монтаж петель.....	14			
11.9	Переставлення верхнього кутника.....	15			
11.10	Переставлення нижнього кутника.....	15			
11.11	Монтаж дверей.....	16			
11.12	Встановлення накладок.....	16			
12	Заміна упора дверей на багатшарнірну петлю (сумісну з декором).....	17			
12.1	Вказівки з техніки безпеки.....	17			
12.2	Інструмент.....	17			
12.3	Знімання накладки.....	17			
12.4	Знімання дверцят.....	17			
12.5	Демонтаж шарнірного механізму.....	18			
12.6	Переставлення дверного обмежувача.....	18			
12.7	Монтаж петель.....	19			
12.8	Переставлення верхнього кутника.....	19			
12.9	Переставлення нижнього кутника.....	20			
12.10	Монтаж дверей.....	20			
12.11	Встановлення накладок.....	20			
13	Монтаж ніші.....	21			
13.1	Інструмент.....	21			
13.2	Підготовка пристрою.....	21			
13.3	Закріплення в зоні верхньої кришки.....	22			
13.4	Бокове закріплення.....	22			
13.5	Вирівнювання пристрою.....	22			

Виробник постійно працює над удосконаленням пристроїв усіх типів і моделей. Можливі зміни форми, оснащення чи технічних характеристик.

Символ	Пояснення
	Прочитати посібник Щоб ознайомитися з усіма перевагами пристрою, уважно прочитайте посібник.
	Додаткова інформація в Інтернеті З цифровою інструкцією з додатковою інформацією та іншими мовами можна ознайомитися в Інтернеті, скориставшись QR-кодом на лицьовій стороні інструкції або ввівши сервісний номер на сайті home.liebherr.com/fridge-manuals . Сервісний номер вказаний на заводській табличці:  <i>Fig. Приблизне відображення</i>
	Перевірити пристрій Перевірте всі частини на ушкодження при транспортуванні. Зверніться в разі недоліків до дилера або в сервісну службу.
	Відхилення Оскільки один посібник призначений для декількох моделей, можливі певні невідповідності. Абзаци, в яких йдеться про пристрої спеціального призначення, позначені зірочкою (*).
	Інструкції з дії та результат дії Інструкції з дії позначені ►. Результат дії позначений ▷.
	Відео Відео стосовно пристроїв доступні на YouTube-каналі Liebherr-Hausgeräte.

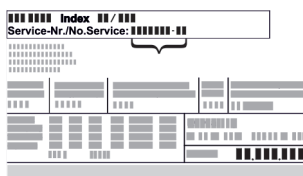
Ліцензії з відкритим вихідним кодом:

Пристрій містить програмні компоненти, які використовують ліцензії з відкритим кодом. Інформацію про використані ліцензії з відкритим вихідним кодом можна знайти тут: home.liebherr.com/open-source-licences

1 Загальні вказівки з техніки безпеки

- Надійно зберігайте цю інструкцію зі встановлення, щоб завжди мати можливість скористатися нею.

- У разі передавання пристрою передавайте його наступному власникові також інструкцію зі встановлення.
- Щоб безпечно і належним чином використовувати пристрій, перед встановленням і користуванням уважно прочитайте цю інструкцію зі встановлення. Завжди дотримуйтеся наведених у ній рекомендацій, вказівок з безпеки та попереджень. Вони мають важливе значення для безпечного і безперебійного встановлення та експлуатації пристрою.
- Перш за все прочитайте загальні вказівки з безпеки у розділі «Загальні вказівки з безпеки» в **інструкції з експлуатації**, що входить до цієї інструкції зі встановлення, і дотримуйтеся їх. У разі втрати **інструкції з експлуатації інструкцію з експлуатації** можна завантажити з Інтернету, увівши сервісний номер на home.liebherr.com/fridge-manuals. Сервісний номер вказаний на заводській



табличці:

- Під час встановлення пристрою дотримуйтеся попереджувальних вказівок та інших окремих вказівок в інших розділах:

	НЕБЕЗПЕКА	позначає безпосередньо небезпечну ситуацію, яка може призвести до смерті чи важкого травмування, якщо їй не запобігти.
	ПОПЕРЕДЖЕННЯ	позначає небезпечну ситуацію, яка може призвести до смерті чи важкого травмування, якщо їй не запобігти.
	ОБЕРЕЖНО	позначає небезпечну ситуацію, яка може призвести до травмування легкої або середньої тяжкості, якщо їй не запобігти.
	УВАГА	позначає небезпечну ситуацію, яка може призвести до пошкодження майна, якщо їй не запобігти.
	Вказівка	позначає корисні вказівки та поради.

2 Умови встановлення



ПОПЕРЕДЖЕННЯ

Небезпека загорання через вологість!

Якщо на частини, які знаходяться під напругою, або на кабелі підключення до електромережі потрапляє волога, то може виникнути коротке замикання.

- ▶ Пристрій створено для використання в закритих приміщеннях. Не використовувати пристрій на свіжому повітрі, а також у вологих місцях та в зоні досяжності бризок води.

2.1 Місце встановлення



ПОПЕРЕДЖЕННЯ

Холодоагент та масло, що виходять!

Пожежа. Застосовуваний холодоагент не завдає шкоди навколишньому середовищу, проте легко займається. Масло, що міститься, також легко займається. Холодоагент та масло, що виходять, можуть зайнятися при відповідно високій концентрації та при контакті із зовнішнім джерелом тепла.

- ▶ Не пошкодити трубопроводи контуру холодоагенту та компресор.

- Уникайте встановлення пристрою в місцях потрапляння прямих сонячних променів, поряд із плитою, системою опалення тощо.
- Оптимальне місце встановлення – сухе приміщення з гарною вентиляцією.
- Якщо пристрій встановлено в занадто вологому середовищі, можливе утворення конденсату на зовнішній стінці. Обов'язково забезпечте вільний притік та відтік повітря у місці встановлення.
- Що більше холодоагенту знаходиться в пристрої, то більшим має бути приміщення, в якому знаходиться пристрій. У надто малих приміщеннях у разі витоку може утворюватися вогнебезпечна суміш газу та повітря. На кожні 8 г холодоагенту має припадати щонайменше 1 м³ об'єму приміщення для встановлення пристрою. Дані про вміст холодоагенту вказано на заводській табличці всередині пристрою.
- Підлога у місці встановлення повинна бути горизонтальною і рівною.
- Місце встановлення має відповідати вазі пристрою разом з максимальним завантаженням.
- Використання у вибухонебезпечних зонах заборонене.

2.2 Підключення електрики



ПОПЕРЕДЖЕННЯ

Небезпека пожежі через неналежне встановлення!

- ▶ Слідкуйте за тим, щоб не перетиснути мережевий кабель під пристроєм під час встановлення.
- ▶ Встановлюйте пристрій таким чином, щоб він не торкався вилок або мережевих кабелів.
- ▶ Не підключайте до розеток, розташованих за пристроєм, інші пристрої.
- ▶ **Забороняється** встановлювати й експлуатувати позаду пристроїв подовжувачі й розподільні колодки, а також інші електронні пристрої (наприклад галогенні трансформатори).

Габарити пристрою

3 Габарити пристрою

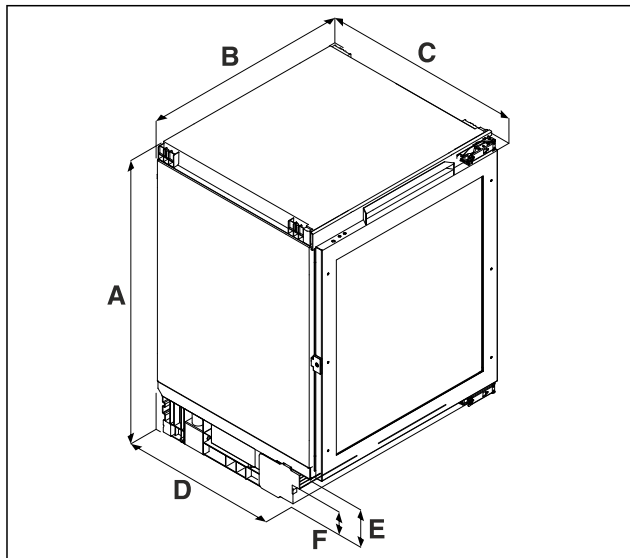


Fig. 1 Ілюстративне зображення

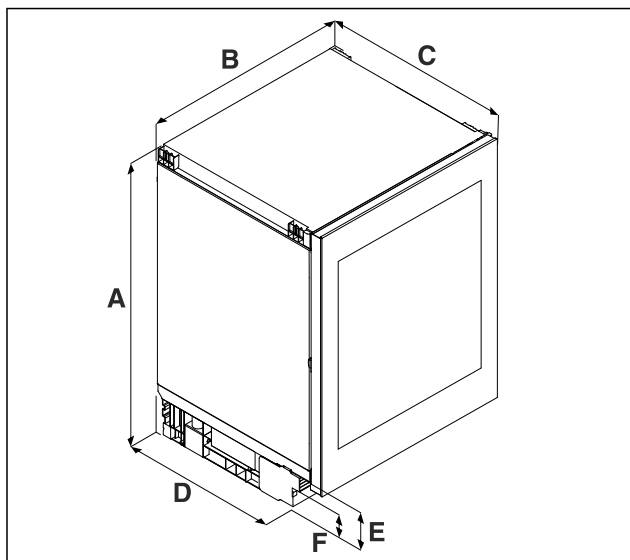


Fig. 1 Ілюстративне зображення

(A) Висота пристрою разом з ніжками (B) Ширина пристрою (C) Глибина пристрою

	.. 36..	.. 37..
A	820 мм – 880 мм	860 мм – 920 мм
B	597 мм	
C	UW..pr: 560 мм UW..gb:*\br/>575 мм	
D	459 мм	
E	104 мм – 164 мм	
F	61,5 мм – 121,5 мм	

A) Типове позначення пристрою

4 Розміри ніші

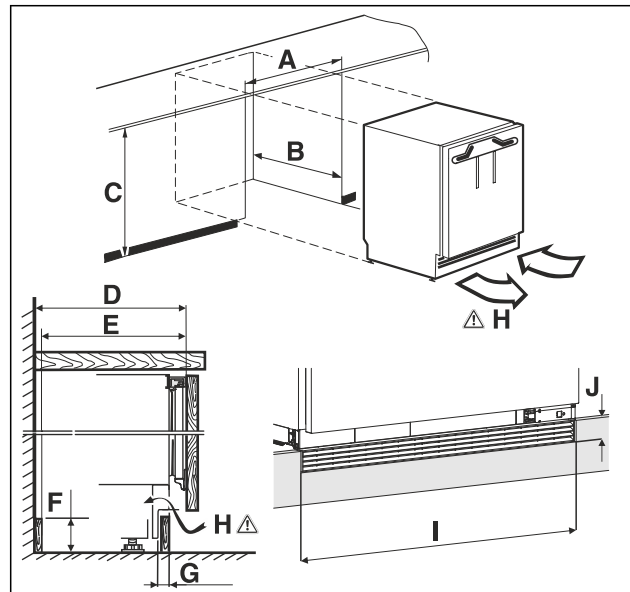


Fig. 2 Ілюстративне зображення

(A) Ширина ніші (B) Глибина ніші (C) Висота ніші (H) Вентиляційний переріз

A	600 мм	
B	UW..pr: мін. 560 мм UW..gb: мін. 575 мм	
C	.. 36.. 820 мм – 880 мм	.. 37.. 860 мм – 920 мм
D	550 мм	
E	540 мм	
F	140 мм	
G	22 мм – 77 мм	
H	150 см ²	
I	600 мм	
J	40 мм	

A) Типове позначення пристрою

5 Меблевий фасад

5.1 Вага меблевого фасаду

УВАГА

Небезпека пошкодження через занадто важкі меблеві двері!

Якщо меблеві двері занадто важкі, то не виключається можливість пошкодження шарнірів і пов'язане з цим порушення роботи.

► Перед монтажем меблевих дверей переконайтеся, що їх допустима вага не перевищена.

Висота ніші	Максимальна вага меблевих дверей
.. 36.. A)	10 кг

Висота ніші	Максимальна вага меблевих дверей
.. 37.. ^{A)}	10 кг

A) Типове позначення пристрою

5.2 Меблеві двері

- Для кухонних меблів необхідні одні двері.
- Товщина дверей має становити не менше 16 мм і не більше 19 мм.
- Ширина зазору між дверима й дверима шафи (за наявності) над ними має становити щонайменше 3 мм.
- Ширина меблевих дверей залежить від стилю кухні й розміру зазору між панелями дверей шафи. Зазвичай між меблевими дверима потрібно залишити вертикальний зазор 3 мм.
- Якщо ще є інші шафи, верхня кромка меблевих дверей має розташовуватися на одному рівні з сусідніми меблями.
- Меблеві двері повинні бути рівні й установлені без напруги.

УВАГА

Небезпека пошкодження через занадто важкі меблеві двері!

Якщо меблеві двері занадто важкі, то не виключається можливість пошкодження шарнірів і пов'язане з цим порушення роботи.

- Перед монтажем меблевих дверей переконайтеся, що їх допустима вага не перевищена.

5.3 Розміри меблевого фасаду

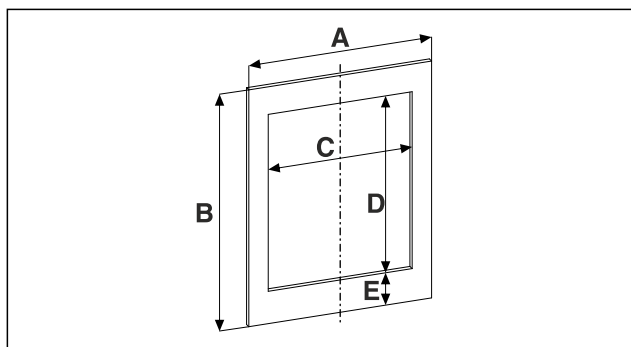


Fig. 3

Висота ніші	.. 36..	.. 37..
A	595 мм	
B	717 мм	776 мм
C	458 мм	
D	524 мм	568,5 мм
E	96,5 мм	111 мм

Для приладів без скляних дверцят значення C, D і E не застосовуються.

A) Типове позначення пристрою

5.4 Розміри профільної рамки

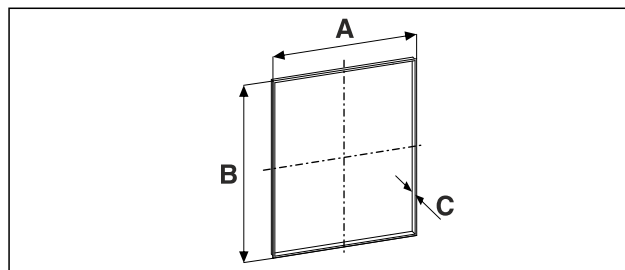


Fig. 4

Висота ніші	.. 36..	.. 37..
A	458 мм	
B	524 мм	568,5 мм
C	Якщо товщина панелі 19 мм: 21 мм	

A) Типове позначення пристрою

A = Внутрішній розмір пазу в меблевому фасаді для встановлення профільної рамки.

B = Внутрішній розмір пазу в меблевому фасаді для встановлення профільної рамки.

C = Товщина профільної рамки

5.5 Налаштування зазору без зіткнення

Після того як встановлені перед (преди) меблів, Ви маєте упевнитись, що нема зіткнення передів меблів.

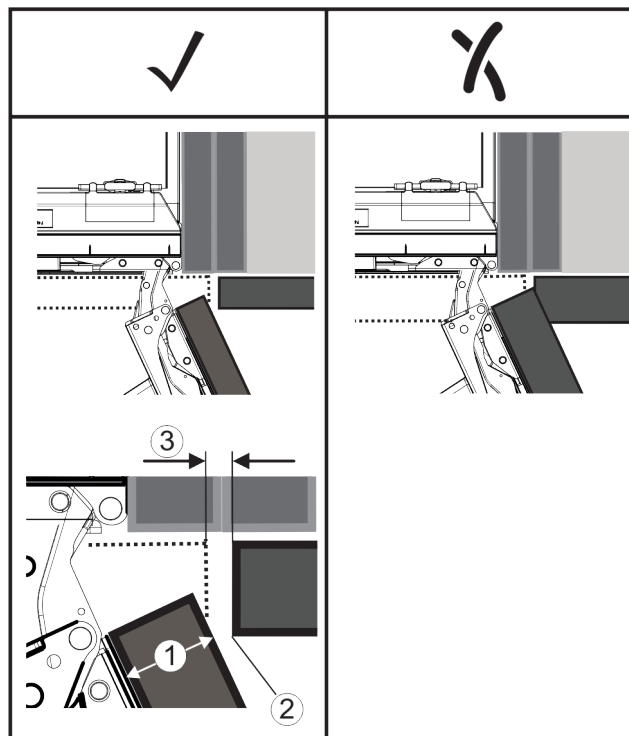


Fig. 5

(1) Товщина переду (FD)
(2) Радіус краю (R)

(3) Зазор (S)

Транспортування пристрою

FD(1) (mm)	R (2) = 0 mm		R = 1,2 mm		R = 2 mm		R = 3 mm	
	G _{min}	G _{max}	G _{min}	G _{max}	G _{min}	G _{max}	G _{min}	G _{max}
16	0,3	0,9	0,1	0,4	0,1	0,2	0,1	0,2
19	0,7	2,4	0,3	1,9	0,23	3,25	0,1	0,8
20	2	4,3	1,5	3,6	1	3,1	0,6	2,7
22	3,5	6,3	3	5,6	2,6	5,3	2,1	4,6
24	5,5	8,3	5	7,8	4,5	7,4	4	6,9
26	7,6	10,7	7	10,3	6,6	9,9	6,2	9,4

Fig. 6 Таблиця граничний діапазон зазор

G_{min} = нижній граничний діапазон зазору в мм

G_{max} = верхній граничний діапазон зазору в мм

Вказівка

Під час коригування завжди стежте за тим, щоб фасад меблів підходив до загального вигляду лицьового боку.

Перевірити характеристики зіткнення та відповідно виправити:

- ▶ Визначити товщину переду та радіус краю.
- ▶ Дізнайтеся з таблиці Fig. 6 () граничний діапазон для зазору.
- ▶ Порівняйте зазор зі значеннями з таблиці.
- ▶ Виконати одну з наступних операцій у відповідності з оціненим зазором.

Зазор	Опис
$S > G_{max}$	Якщо зазор більший за обидва граничні значення, не треба виконувати коригування.
$S < G_{min}$	Якщо зазор менший за граничні значення, треба збільшити зазор. Іншу можливість пропонує збільшення радіусу краю.
$G_{min} \leq S \leq G_{max}$	Якщо зазор між граничними значеннями, Ви повинні точно працювати. В таких випадках може швидко статись зіткнення.

6 Транспортування пристрою

Під час транспортування пристрою зверніть увагу:

- ▶ Пристрій транспортувати у вертикальному положенні.
- ▶ Пристрій транспортувати двома особами.

За першого введення в експлуатацію:

- ▶ пристрій транспортувати в упаковці.

Під час транспортування пристрою після першого введення в експлуатацію (наприклад, переїзд або очищення):

- ▶ Випорожніть пристрій.
- ▶ Зафіксуйте двері від ненавмисного відчинення.

7 Розпакувати пристрій

УВАГА

Небезпека пошкодження підлоги!

- ▶ Накрийте підлогу перед розпакуванням пристрою, щоб захистити її від пошкоджень.

У разі виявлення пошкоджень на пристрої слід негайно – до під'єднання – звернутися до постачальника.

- ▶ Перевірте пристрій і упаковку на ушкодження при транспортуванні. Негайно зверніться до постачальника, якщо є підозра про будь-які ушкодження.
- ▶ Видаліть усі сторонні матеріали з задньої стінки та бічних стінок пристрою, які можуть завадити належному встановленню, притоку та відтоку повітря.

- ▶ Зняти всі захисні плівки з пристрою. Не використовувати при цьому предмети з кутами або гострі предмети!

8 Після встановлення

- ▶ Зніміть захисну плівку. *
- ▶ Помийте пристрій.
- ▶ За необхідності: Дезінфікувати пристрій.
- ▶ Зберегти рахунок (чек) і мати в розпорядженні дані про пристрій та дилера.

9 Утилізація упаковки



ПОПЕРЕДЖЕННЯ

Небезпека задушення пакувальними матеріалами та плівкою!

- ▶ Не дозволяйте дітям гратися з пакувальними матеріалами.

Упаковка виготовлена із матеріалів, які підлягають повторному використанню.

- Гофрований картон/картон
 - Деталі із спіненого полістиролу
 - Поліетиленова плівка та мішок.
 - Стрічки-стяжки з поліпропілену
 - збита цвяхами дерев'яна рама з вставкою з поліетилену*
- ▶ Пакувальні матеріали слід здавати до офіційно визначеного приймального пункту.

10 Заміна упора дверей із петлею опорного кронштейна

10.1 Вказівки з техніки безпеки



ПОПЕРЕДЖЕННЯ

Небезпека пошкодження пристрою через непрофесійне переставлення дверцят!

- ▶ Заміну упору дверей має виконувати кваліфікований персонал.



ПОПЕРЕДЖЕННЯ

Небезпека травмування й заподіяння матеріальної шкоди через вагу дверей!

- ▶ Замінійте упор дверей, якщо ви здатні переносити вагу до 15 кг.
- ▶ Замінійте упор дверей удвох.

УВАГА

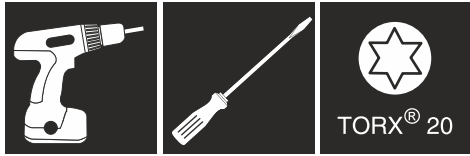
Деталі під напругою!

Ушкодження електричних компонентів.

- ▶ Перед заміною обмежувача ходу дверей витягніть мережевий штекер.

Заміна упора дверей із петлею опорного кронштейна

10.2 Інструмент



10.3 Знімання накладки

- ▶ Відчиніть двері.

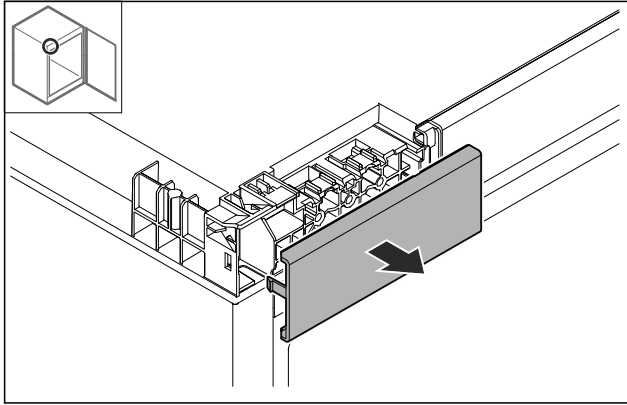


Fig. 7

- ▶ Зніміть накладку.

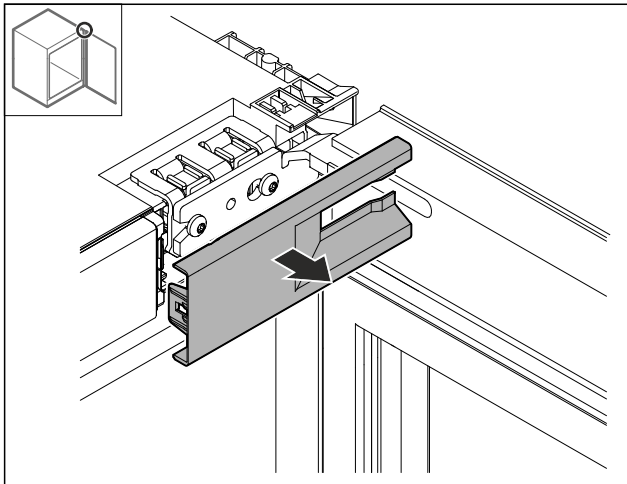


Fig. 8

- ▶ Зніміть накладку.

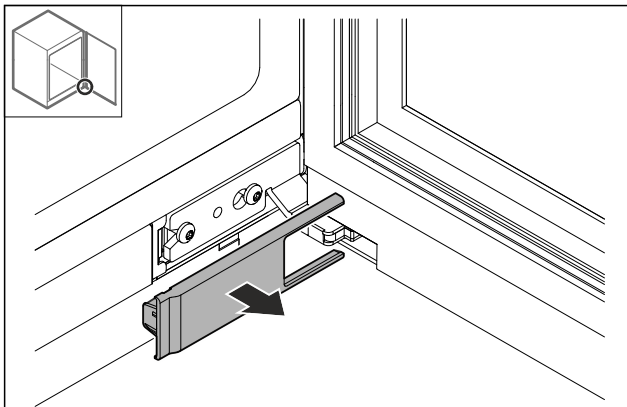


Fig. 9

- ▶ Зніміть накладку.

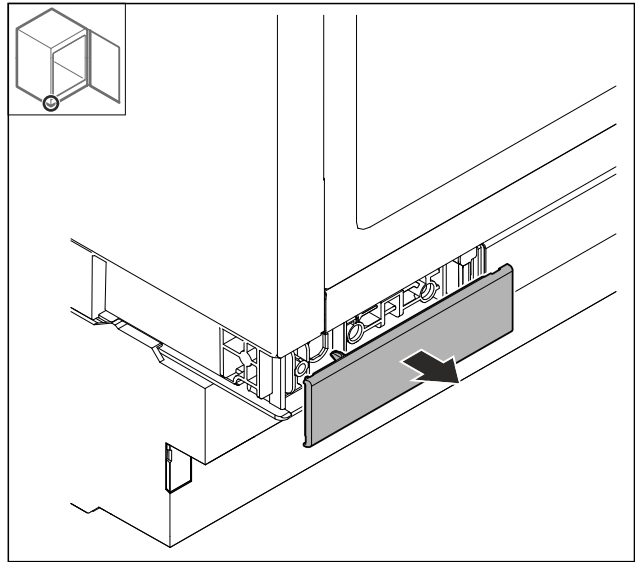


Fig. 10

- ▶ Зніміть накладку.

10.4 Знімання дверцят

УВАГА

Небезпека травмування через перекидання дверцят!

- ▶ Притримуйте дверцята.

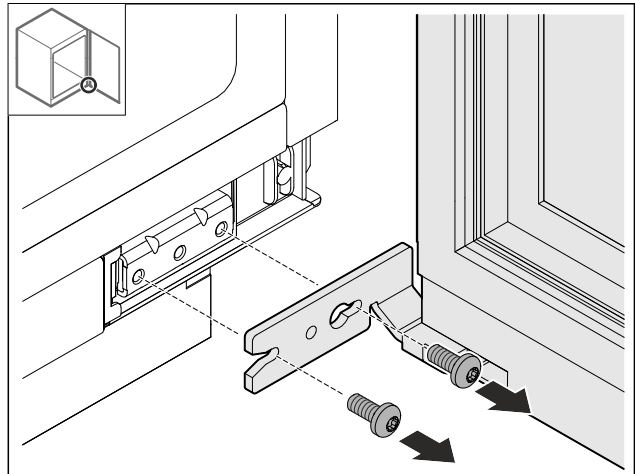


Fig. 11

- ▶ Послабте гвинти внизу.

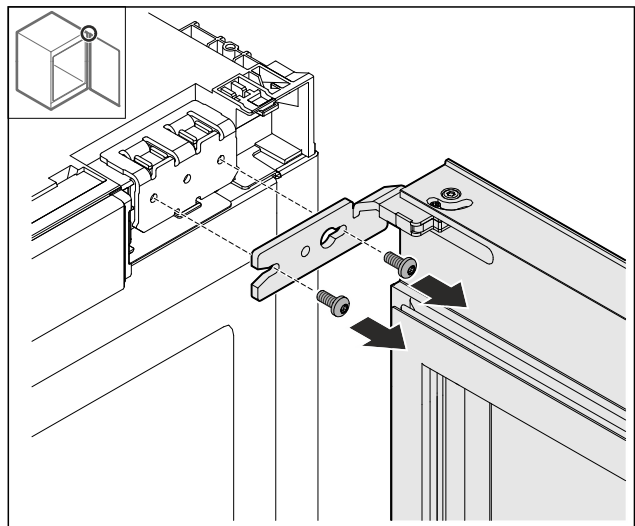


Fig. 12

Заміна упора дверей із петлею опорного кронштейна

- ▶ Послабте гвинти вгорі.
- ▶ Зніміть дверцята.
- ▶ Покладіть двері на м'яку підкладку.

10.5 Демонтаж шарнірного механізму

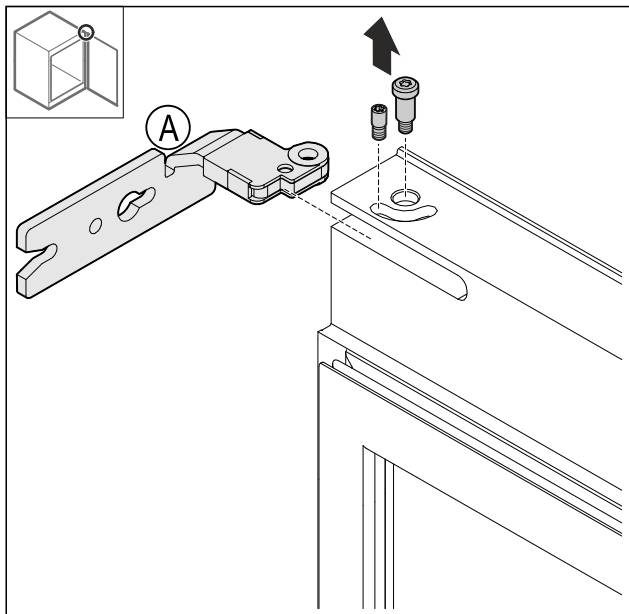


Fig. 13

- ▶ Викрутіть штифт.

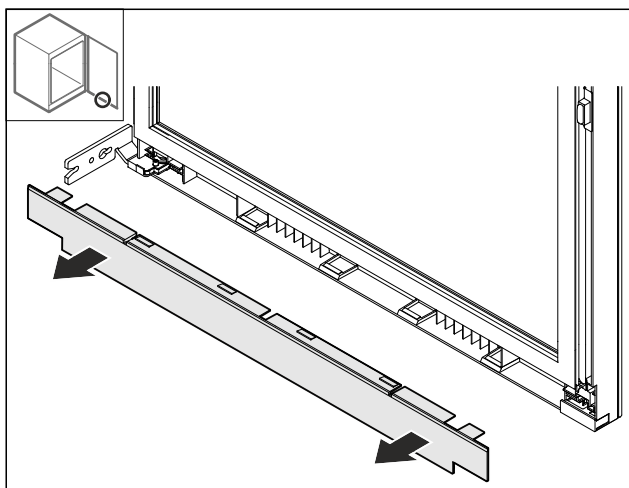


Fig. 14

- ▶ Зніміть накладку.

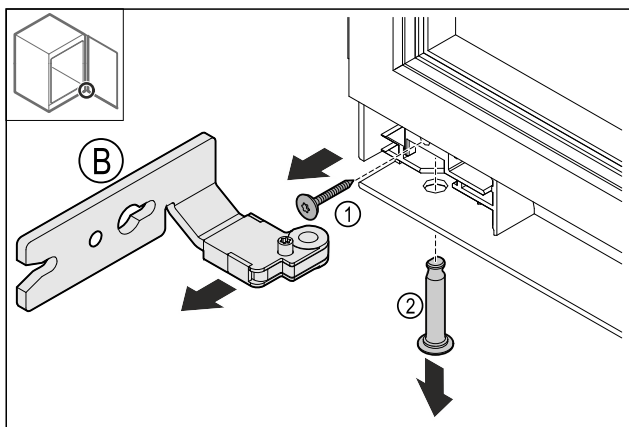


Fig. 15

- ▶ Зніміть гвинт Fig. 15 (1).
- ▶ Зніміть палець Fig. 15 (2).

- ▶ Зніміть петлю Fig. 15 (B).

10.6 Переставлення верхнього кожуха

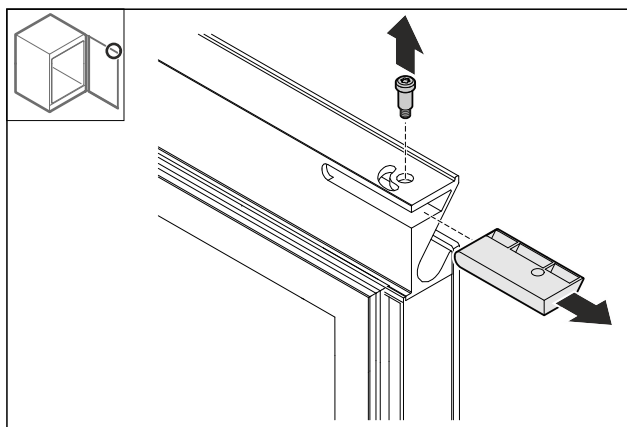


Fig. 16

- ▶ Зніміть палець.
- ▶ Зніміть кожух.
- ▶ Порада: Збережіть кожух для подальшого використання.

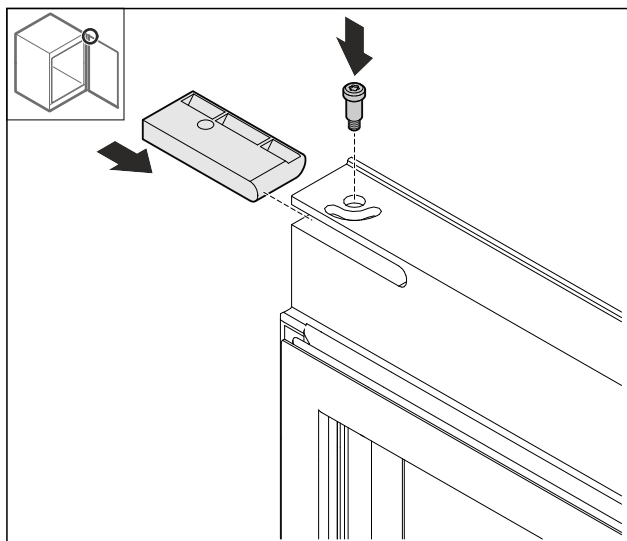


Fig. 17

- ▶ Вставте кожух із комплекту приладдя.
- ▶ Затягніть палець.

10.7 Переставлення нижнього кожуха

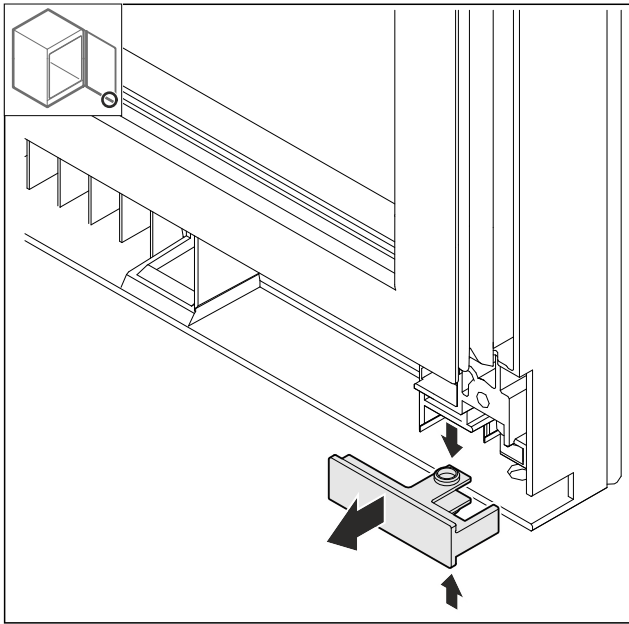


Fig. 18

- ▶ Злегка притисніть кожух угорі й унизу й витягніть його рухом уперед.

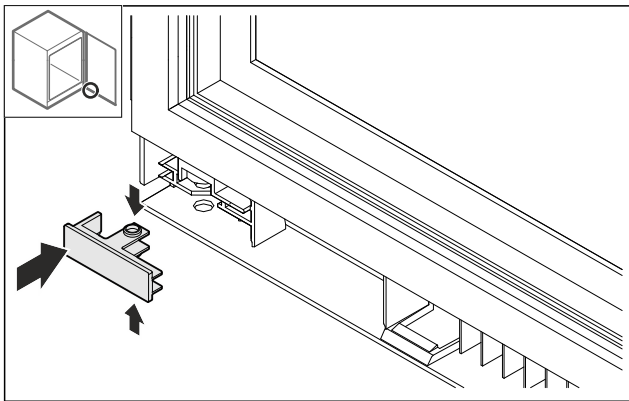


Fig. 19

- ▶ Поверніть кожух на 180° і вставте його з протилежного боку.

10.8 Переставлення дверного обмежувача

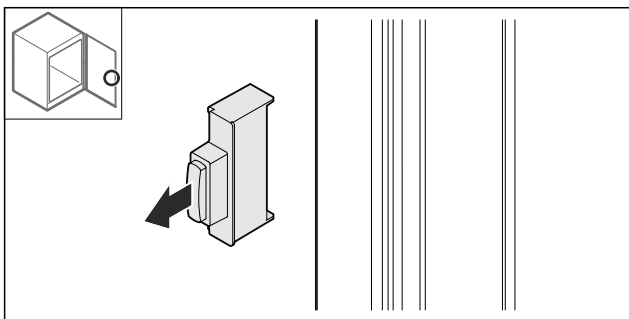


Fig. 20

- ▶ Витягніть дверний обмежувач.

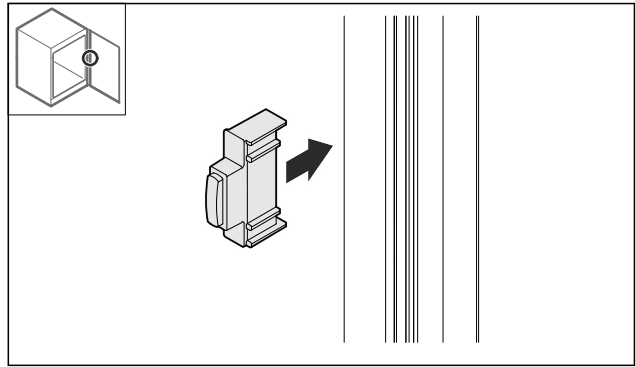


Fig. 21

- ▶ Поверніть дверний обмежувач на 180° і вставте його з протилежного боку.

10.9 Монтаж петель

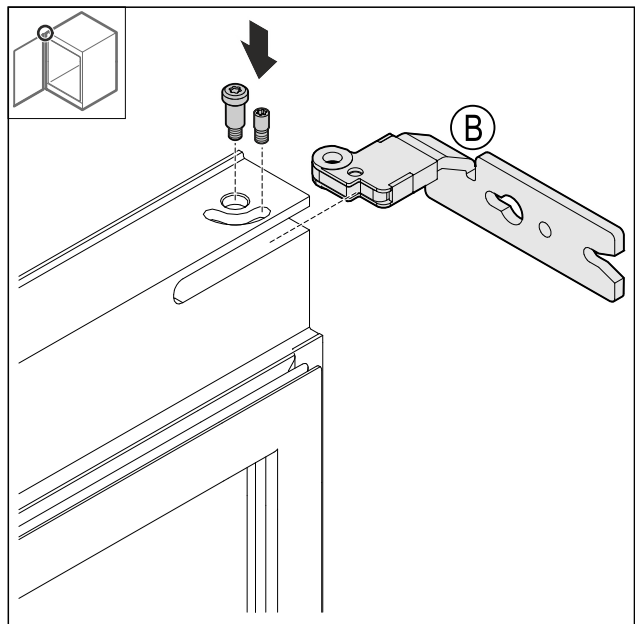


Fig. 22

- ▶ Установіть верхню петлю.

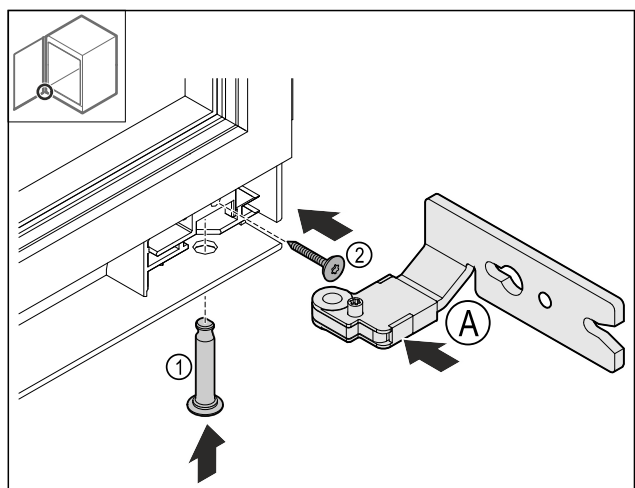


Fig. 23

- ▶ Вставте нижню петлю Fig. 23 (A).
- ▶ Вставте й зафіксуйте палець Fig. 23 (1).
- ▶ Затягніть гвинт Fig. 23 (2).

Заміна упора дверей із петлею опорного кронштейна

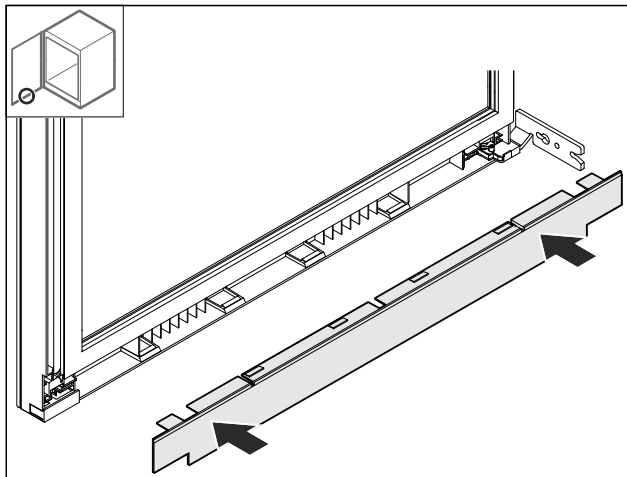


Fig. 24

► Установіть кожух.

10.10 Переставлення верхнього кутника

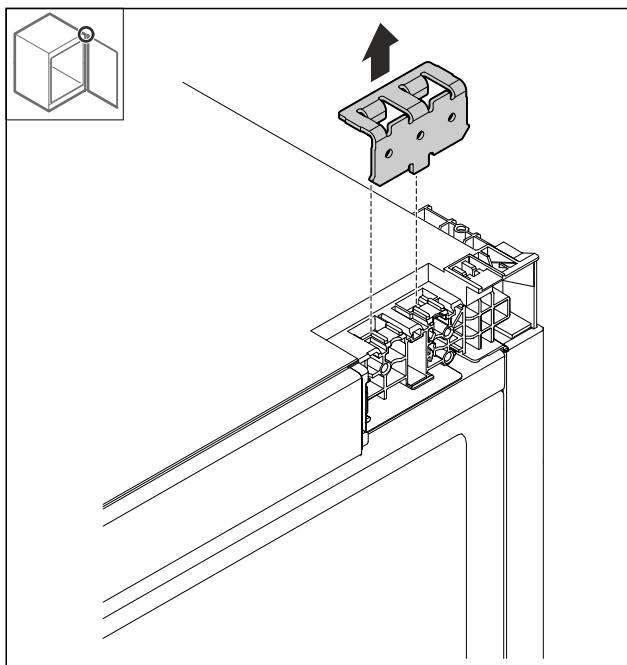


Fig. 25

► Зніміть кутник.

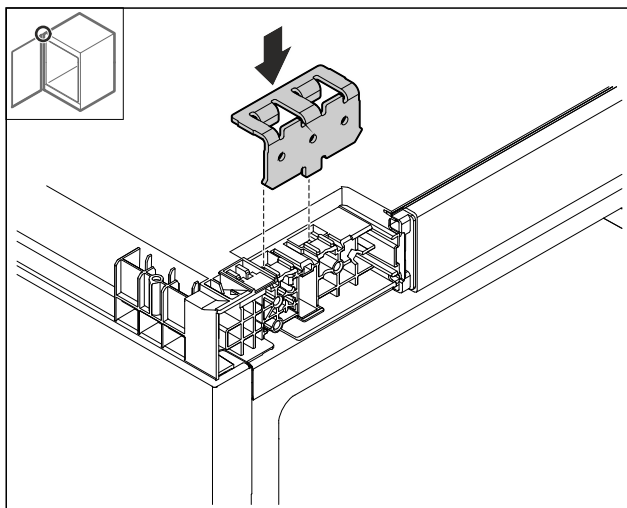


Fig. 26

► Вставте кутник.

10.11 Переставлення нижнього кутника

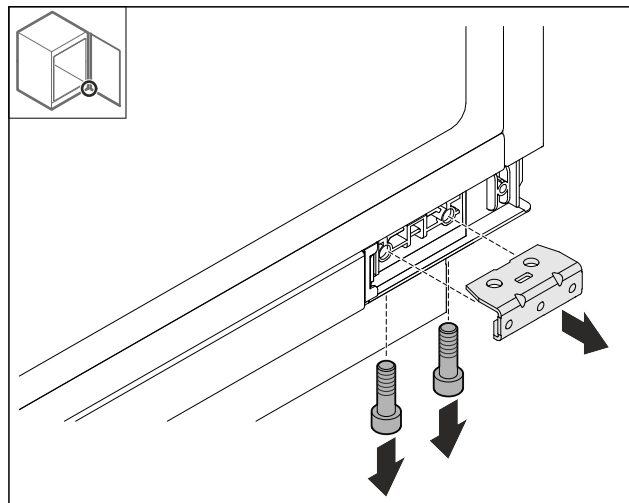


Fig. 27

► Демонтуйте кутник.

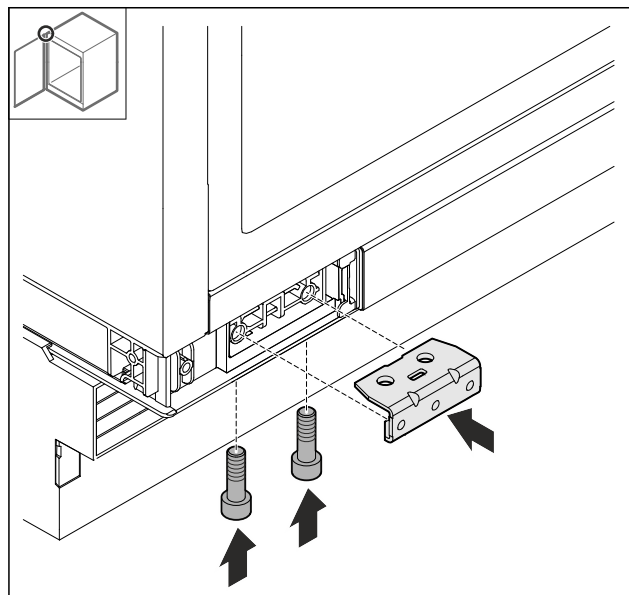


Fig. 28

► Змонтуйте кутник.

Заміна упора дверей із петлею опорного кронштейна

10.12 Монтаж дверей

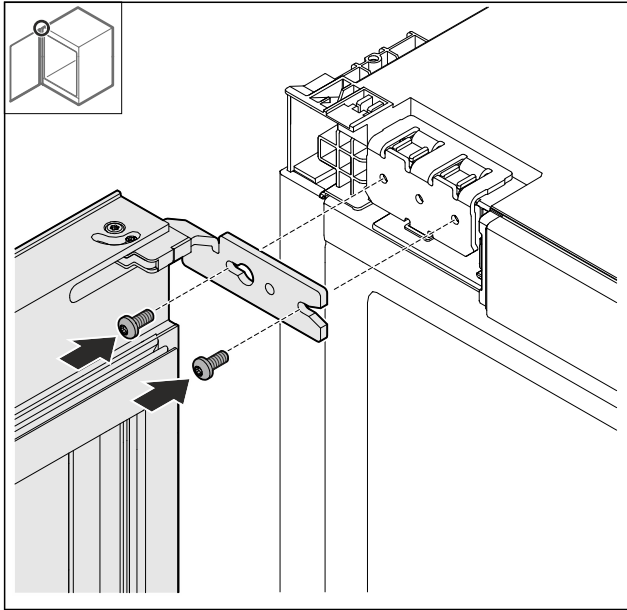


Fig. 29

- ▶ Прикрутіть дверцята вгори.

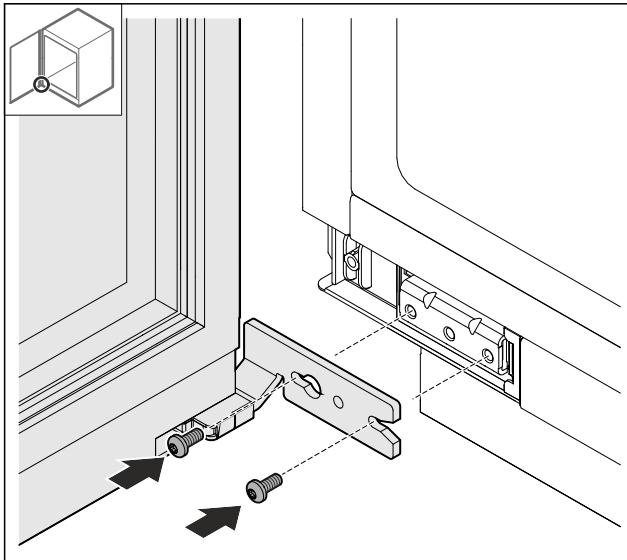


Fig. 30

- ▶ Прикрутіть дверцята вниз.

10.13 Встановлення накладок

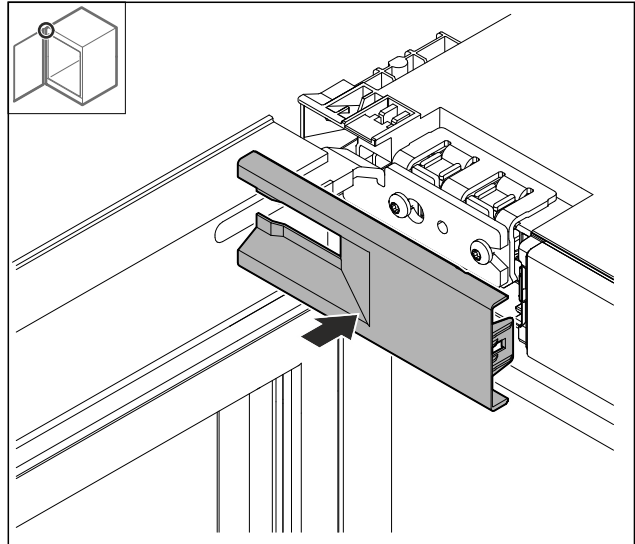


Fig. 31

- ▶ Установіть накладку.

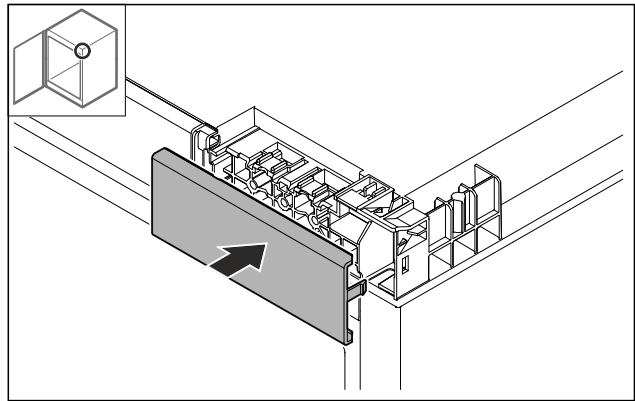


Fig. 32

- ▶ Установіть накладку.

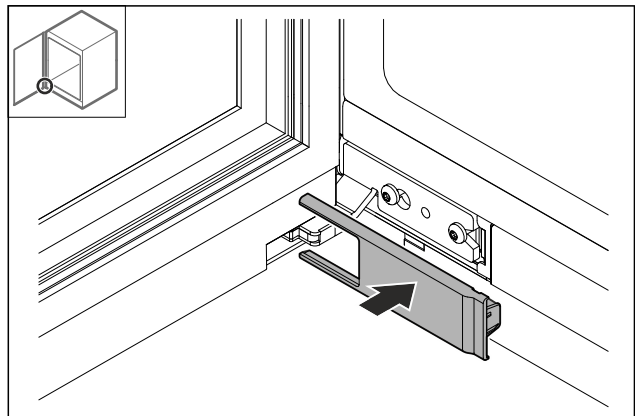


Fig. 33

- ▶ Установіть накладку.

Заміна упора дверей на багатошарнірну петлю (не сумісну з декором)

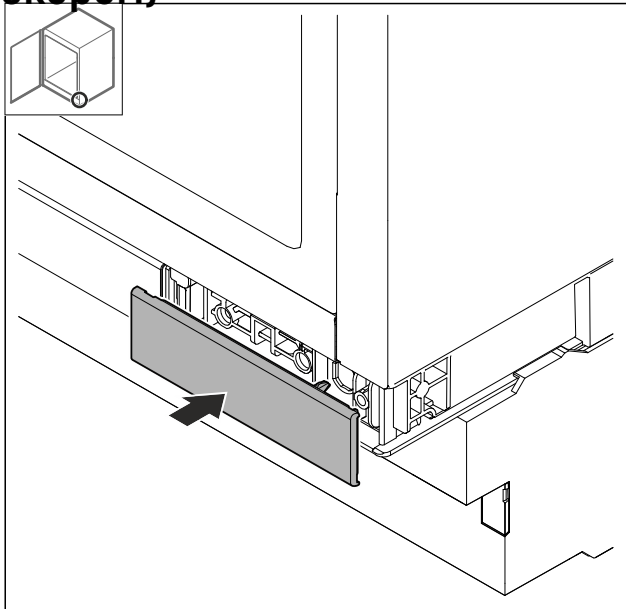


Fig. 34

- ▶ Установіть накладку.

11 Заміна упора дверей на багатошарнірну петлю (не сумісну з декором)

11.1 Вказівки з техніки безпеки



ПОПЕРЕДЖЕННЯ

Небезпека пошкодження пристрою через непрофесійне переставлення дверцят!

- ▶ Заміну упора дверей має виконувати кваліфікований персонал.



ПОПЕРЕДЖЕННЯ

Небезпека травмування й заподіяння матеріальної шкоди через вагу дверей!

- ▶ Замінійте упор дверей, якщо ви здатні переносити вагу до 15 кг.
- ▶ Замінійте упор дверей удвох.

УВАГА

Деталі під напругою!

Ушкодження електричні компоненти.

- ▶ Перед заміною обмежувача ходу дверей витягніть мережевий штекер.

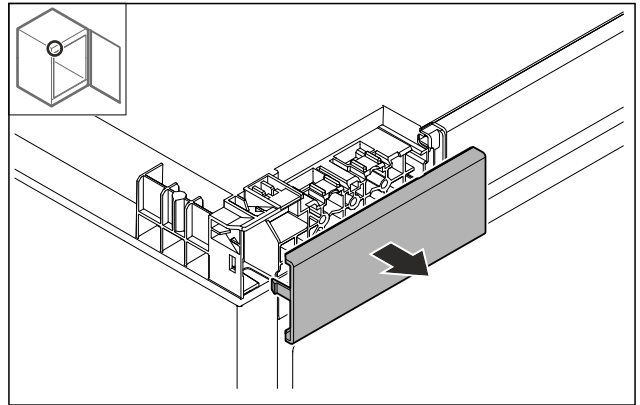


Fig. 35

- ▶ Зніміть накладку.

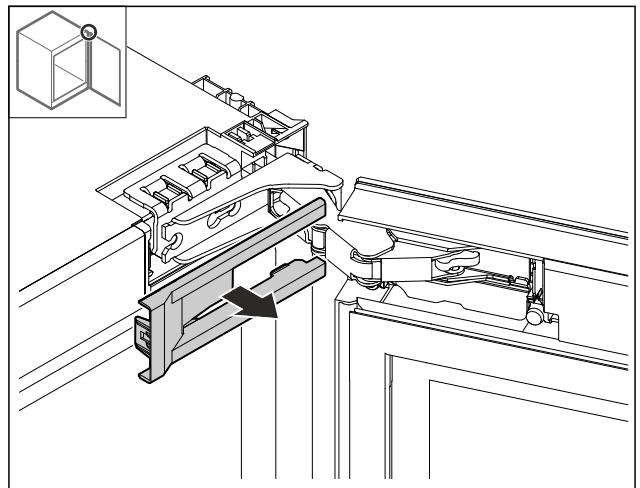


Fig. 36

- ▶ Зніміть накладку.

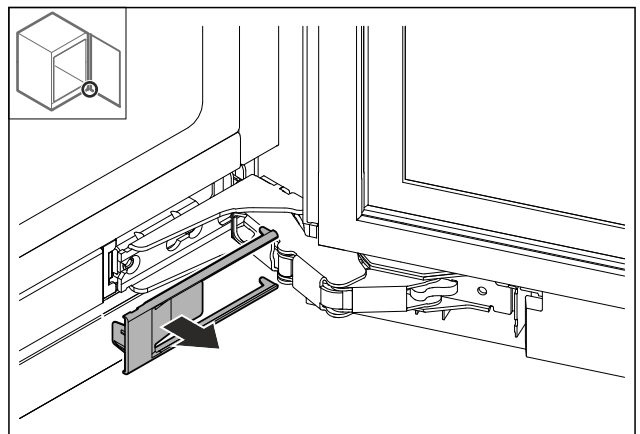
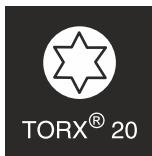


Fig. 37

- ▶ Зніміть накладку.

11.2 Інструмент



11.3 Знімання накладки

- ▶ Відчиніть двері.

Заміна упора дверей на багатошарнірну петлю (не сумісну з

декором)

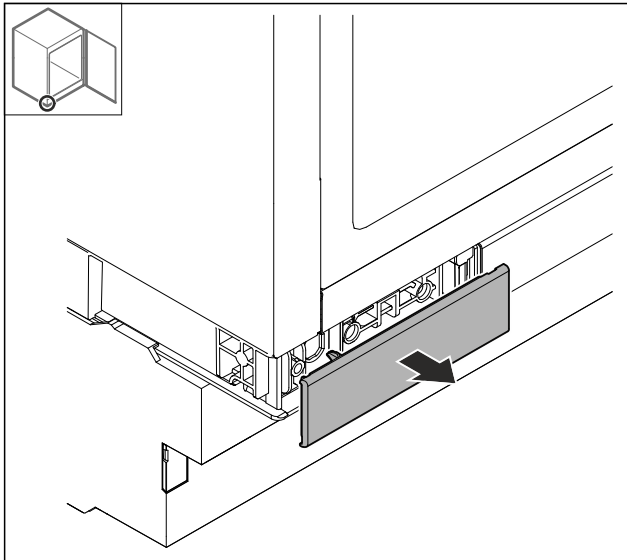


Fig. 38

- ▶ Зніміть накладку.

11.4 Знімання дверцят

УВАГА

Небезпека травмування через перекидання дверцят!

- ▶ Притримуйте дверцят.

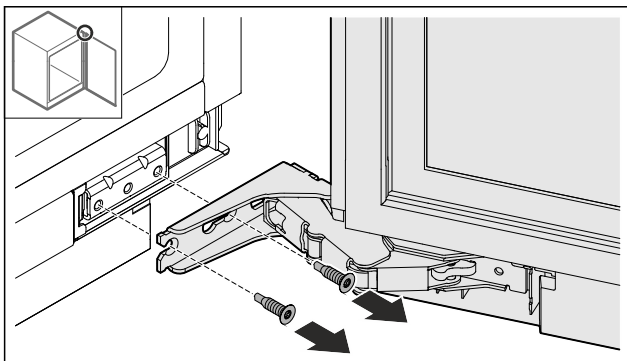


Fig. 39

- ▶ Послабте гвинти внизу.

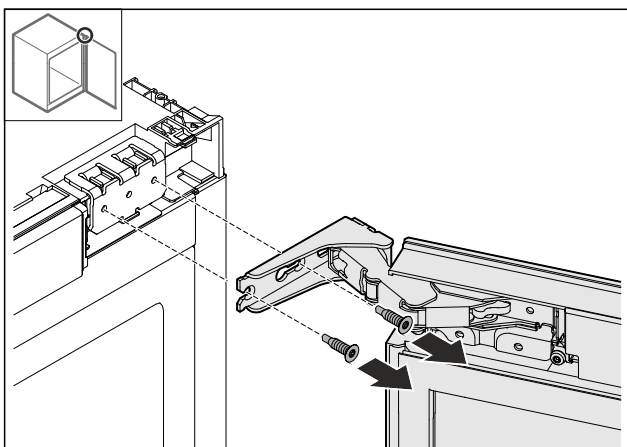


Fig. 40

- ▶ Послабте гвинти вгорі.
- ▶ Зніміть дверцят.
- ▶ Покладіть двері на м'яку підкладку.

11.5 Демонтаж шарнірного механізму

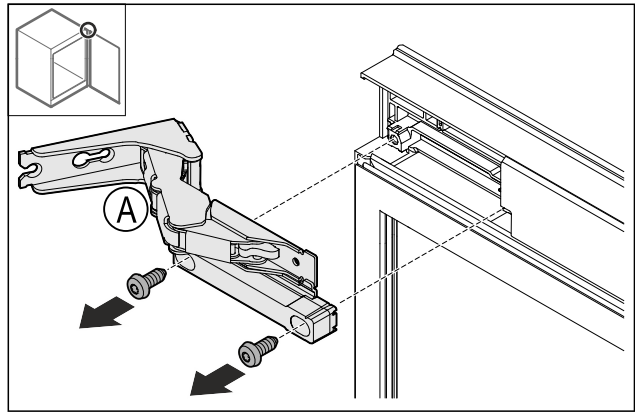


Fig. 41

- ▶ Викрутіть гвинти.

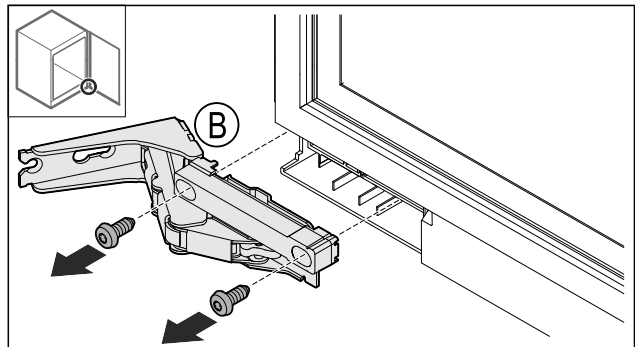


Fig. 42

- ▶ Викрутіть гвинти.

11.6 Перестановка накладок.

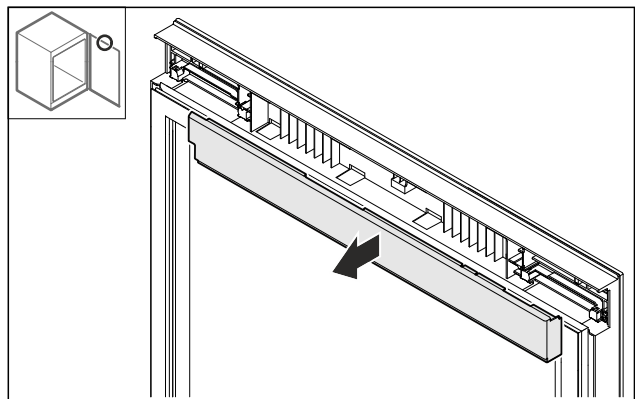


Fig. 43

- ▶ Від'єднайте верхню накладку.

Заміна упора дверей на багат шарнірну петлю (не сумісну з декором)

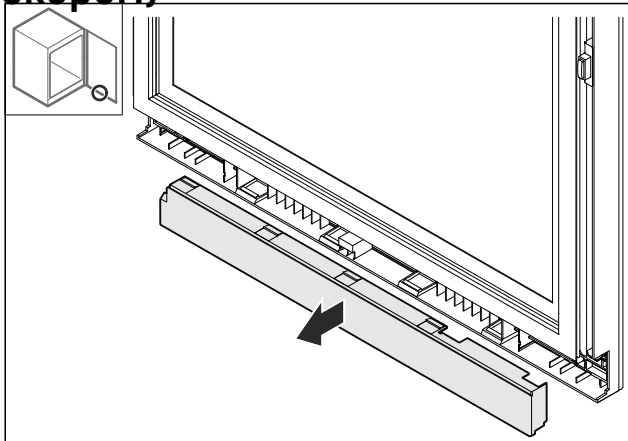


Fig. 44

- ▶ Від'єднайте нижню накладку

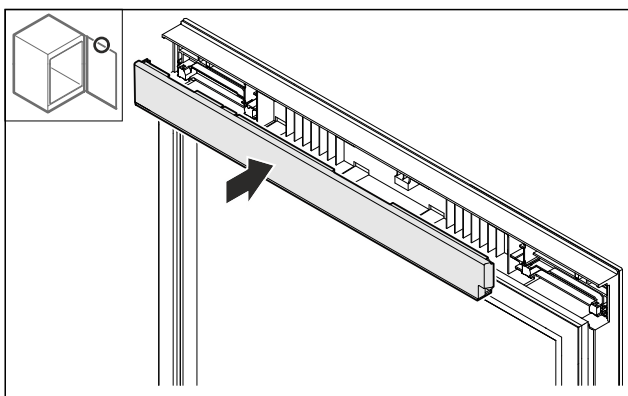


Fig. 45

- ▶ Розверніть нижню накладку на 180° і встановіть угорі.

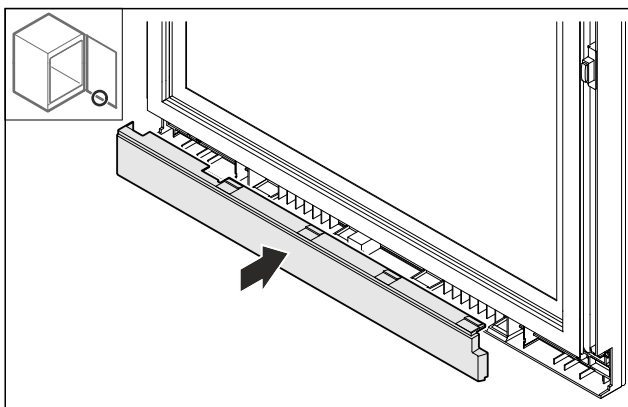


Fig. 46

- ▶ Розверніть верхню накладку на 180° і встановіть унизу.

11.7 Переставлення дверного обмежувача

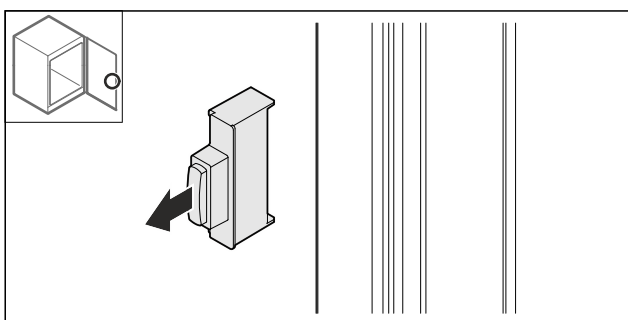


Fig. 47

- ▶ Витягніть дверний обмежувач.

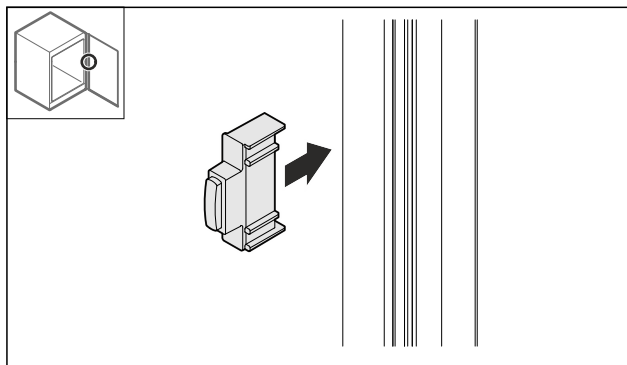


Fig. 48

- ▶ Поверніть дверний обмежувач на 180° і вставте його з протилежного боку.

11.8 Монтаж петель

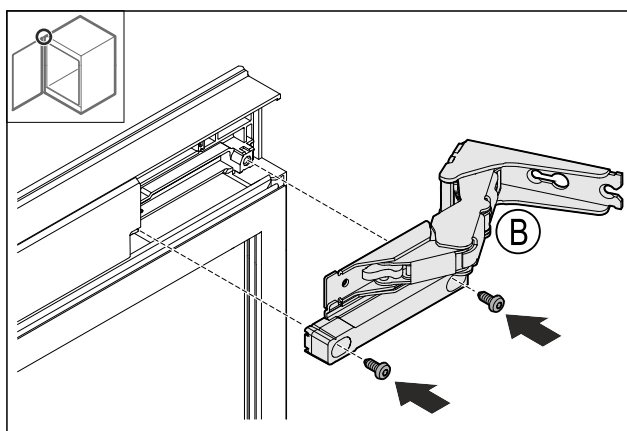


Fig. 49

- ▶ Установіть верхню петлю.

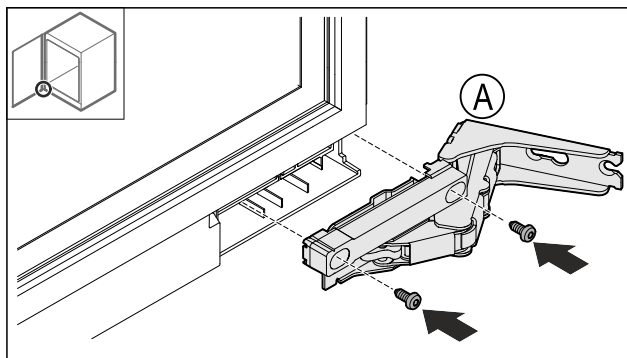


Fig. 50

- ▶ Установіть нижню петлю.

Заміна упора дверей на багат шарнірну петлю (не сумісну з декором)

11.9 Переставлення верхнього кутника

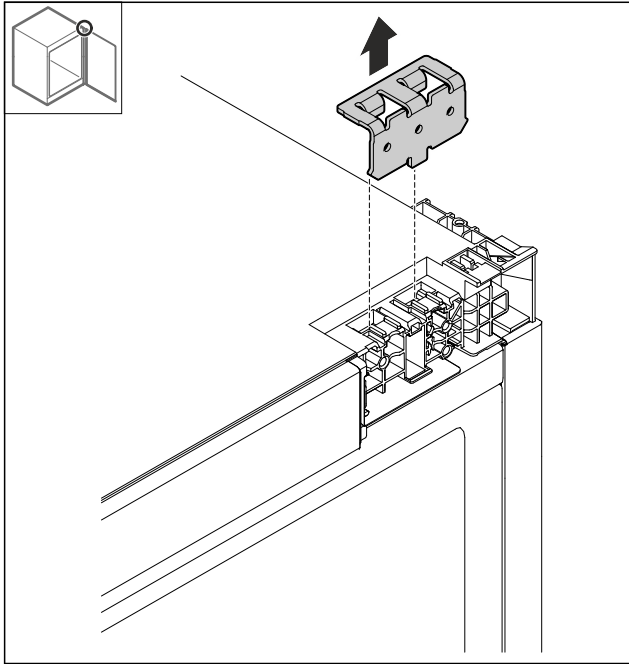


Fig. 51

► Зніміть кутник.

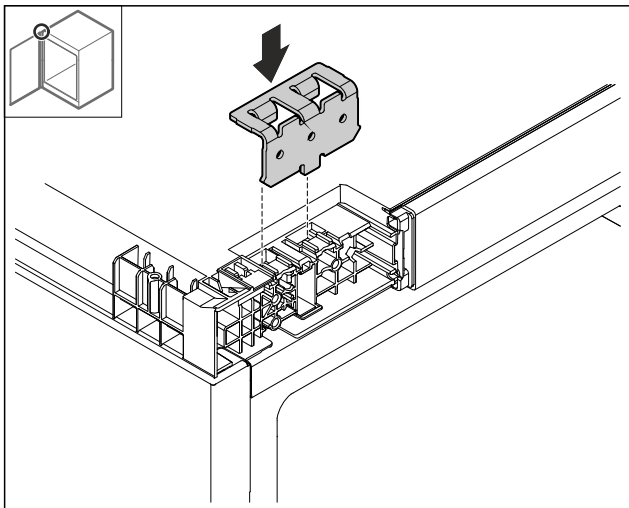


Fig. 52

► Вставте кутник.

11.10 Переставлення нижнього кутника

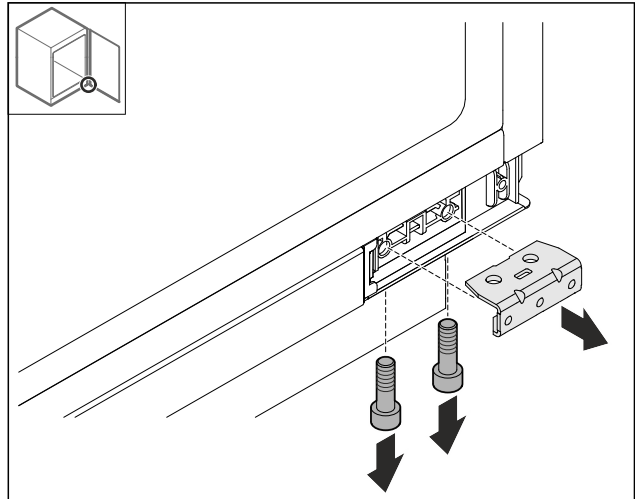


Fig. 53

► Демонтуйте кутник.

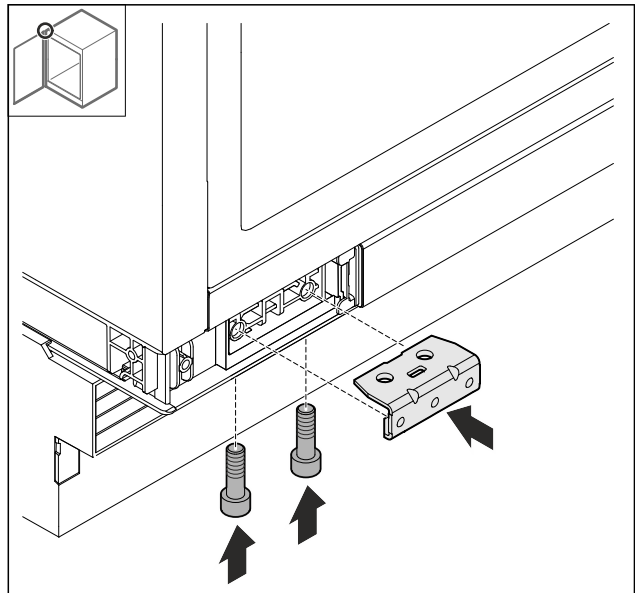


Fig. 54

► Змонтуйте кутник.

Заміна упора дверей на багатопозиційну петлю (не сумісну з

декором)

11.11 Монтаж дверей

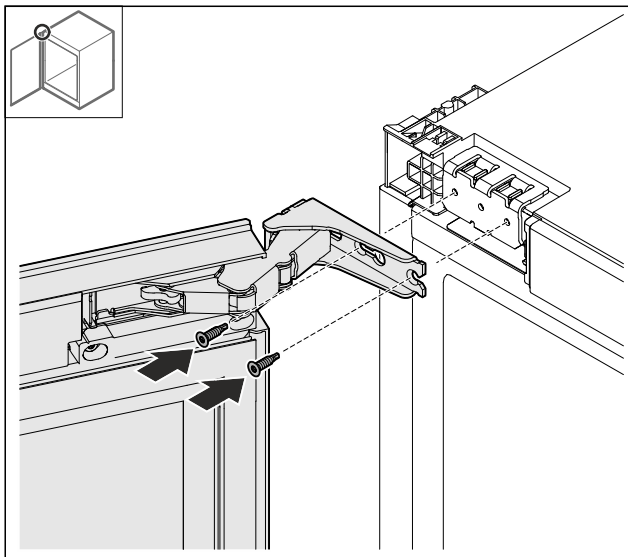


Fig. 55

- ▶ Прикрутіть дверцята вгору.

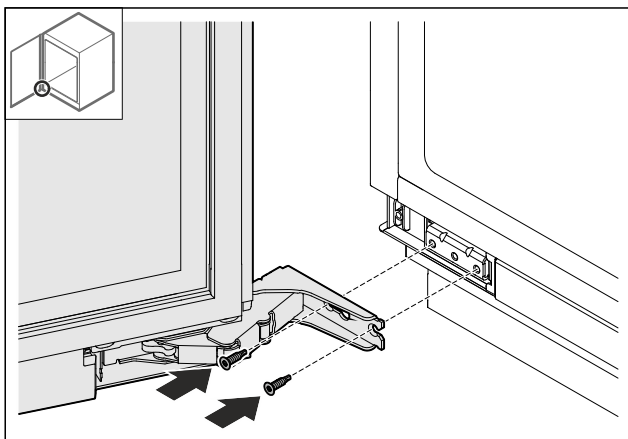


Fig. 56

- ▶ Прикрутіть дверцята вниз.

11.12 Встановлення накладок

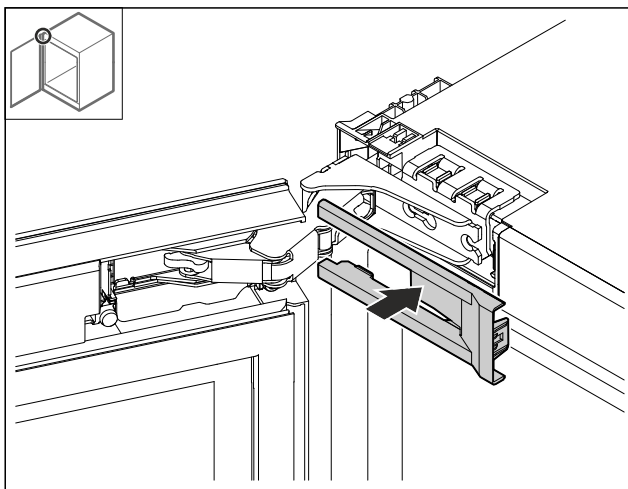


Fig. 57

- ▶ Установіть накладку.

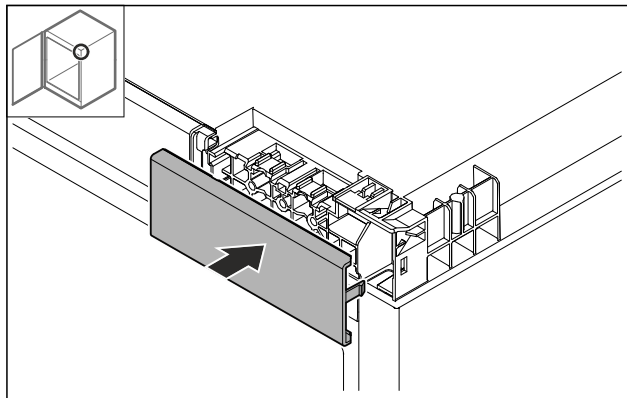


Fig. 58

- ▶ Установіть накладку.

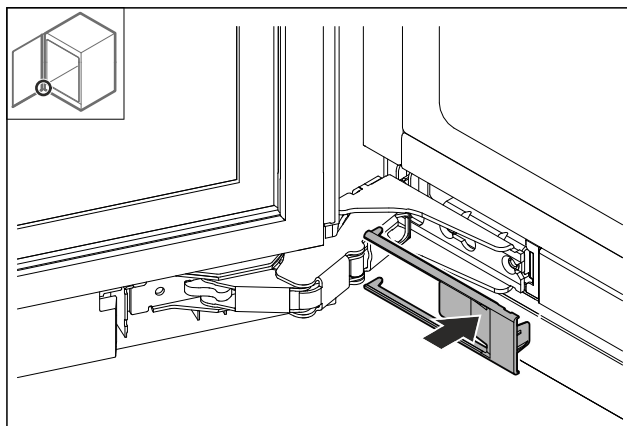


Fig. 59

- ▶ Установіть накладку.

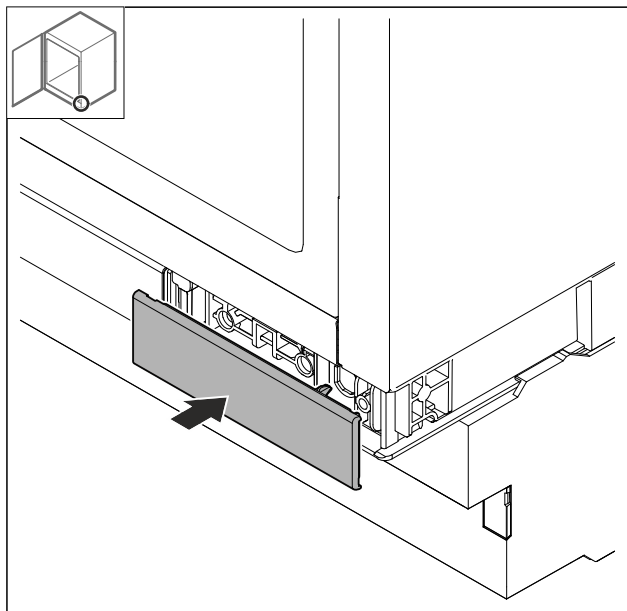


Fig. 60

- ▶ Установіть накладку.

Заміна упора дверей на багатошарнірну петлю (сумісну з декором)

12 Заміна упора дверей на багатошарнірну петлю (сумісну з декором)

12.1 Вказівки з техніки безпеки



ПОПЕРЕДЖЕННЯ

Небезпека пошкодження пристрою через непрофесійне переставляння дверцят!

- ▶ Заміну упору дверей має виконувати кваліфікований персонал.



ПОПЕРЕДЖЕННЯ

Небезпека травмування й заподіяння матеріальної шкоди через вагу дверей!

- ▶ Замінюйте упор дверей, якщо ви здатні переносити вагу до 15 кг.
- ▶ Замінюйте упор дверей удвох.

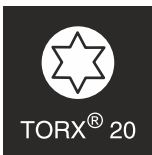
УВАГА

Деталі під напругою!

Ушкодження електричні компоненти.

- ▶ Перед заміною обмежувача ходу дверей витягніть мережевий штекер.

12.2 Інструмент



12.3 Знімання накладки

- ▶ Відчиніть двері.

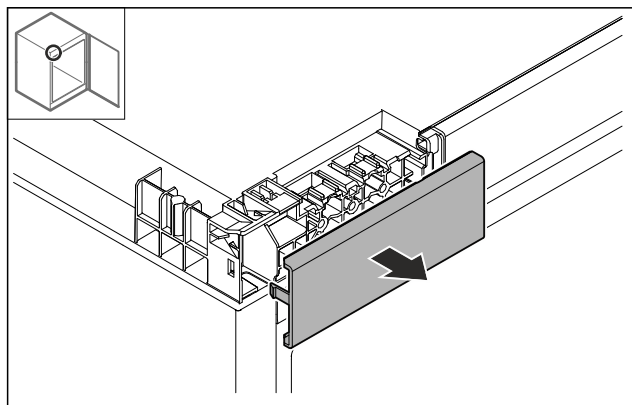


Fig. 61

- ▶ Зніміть накладку.

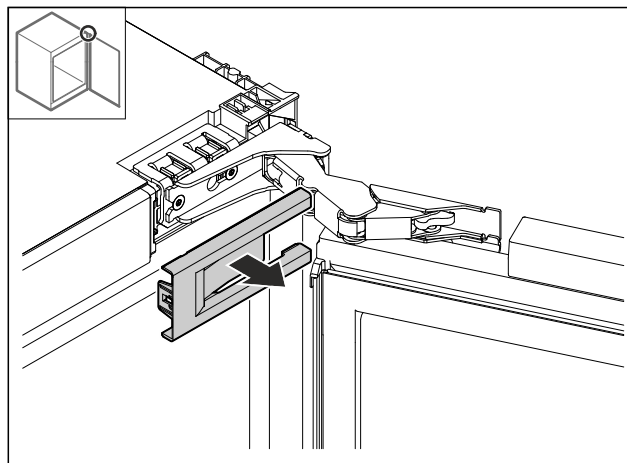


Fig. 62

- ▶ Зніміть накладку.

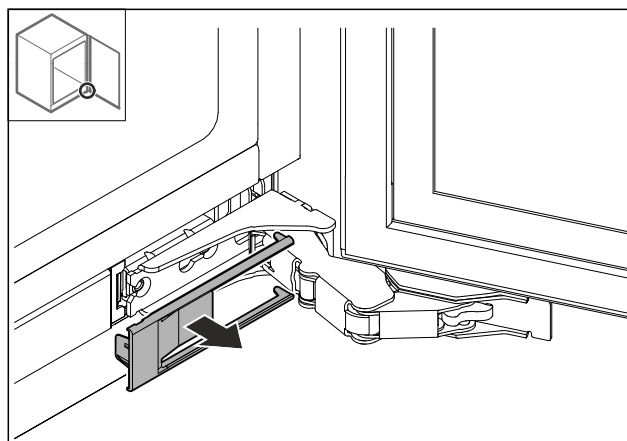


Fig. 63

- ▶ Зніміть накладку.

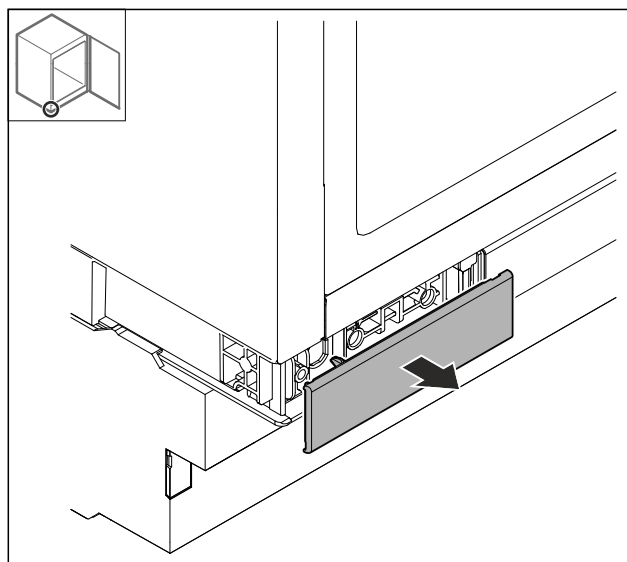


Fig. 64

- ▶ Зніміть накладку.

12.4 Знімання дверцят

УВАГА

Небезпека травмування через перекидання дверцят!

- ▶ Притримуйте дверцята.

Заміна упора дверей на багат шарнірну петлю (сумісну з декором)

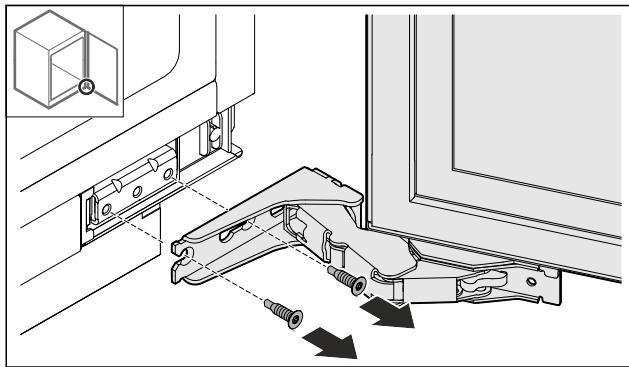


Fig. 65

- ▶ Послабте гвинти вниз.

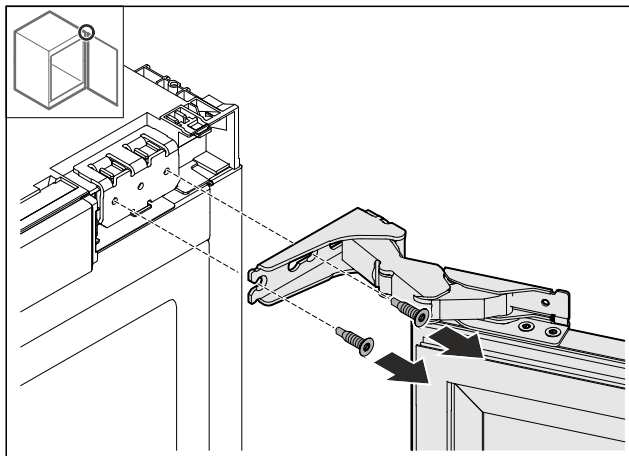


Fig. 66

- ▶ Послабте гвинти вгорі.
- ▶ Зніміть дверцята.
- ▶ Покладіть двері на м'яку підкладку.

12.5 Демонтаж шарнірного механізму

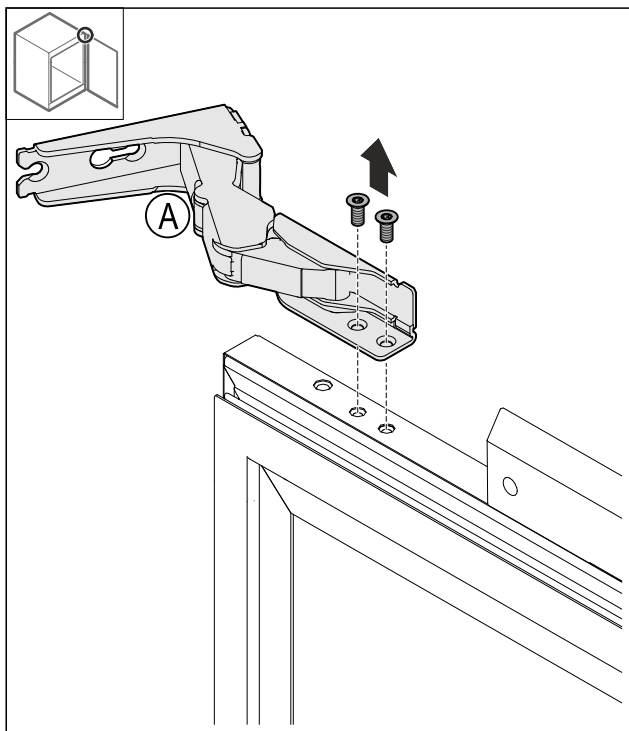


Fig. 67

- ▶ Викрутіть гвинти.

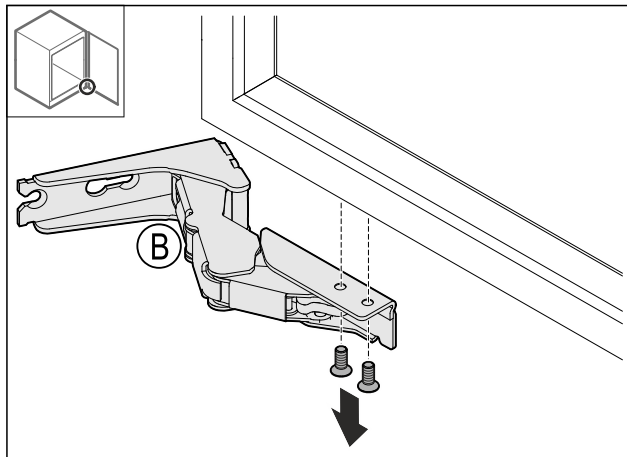


Fig. 68

- ▶ Викрутіть гвинти.

12.6 Переставлення дверного обмежувача

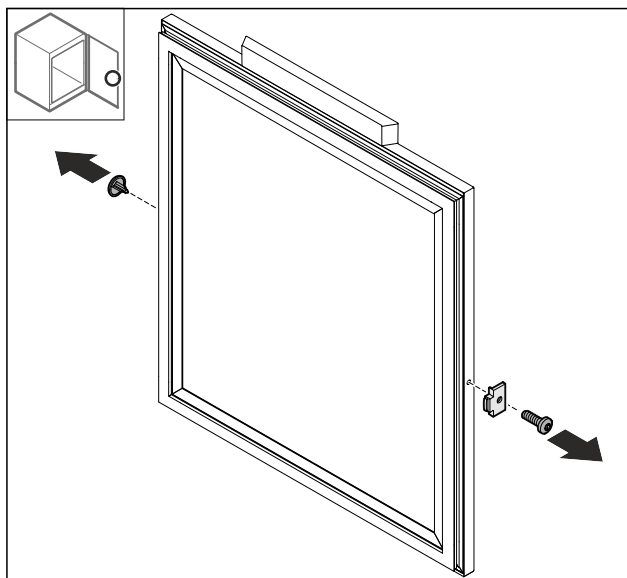


Fig. 69

- ▶ Зніміть кожух Fig. 69 (1).
- ▶ Демонтуйте дверний обмежувач Fig. 69 (2).

Заміна упора дверей на багат шарнірну петлю (сумісну з декором)

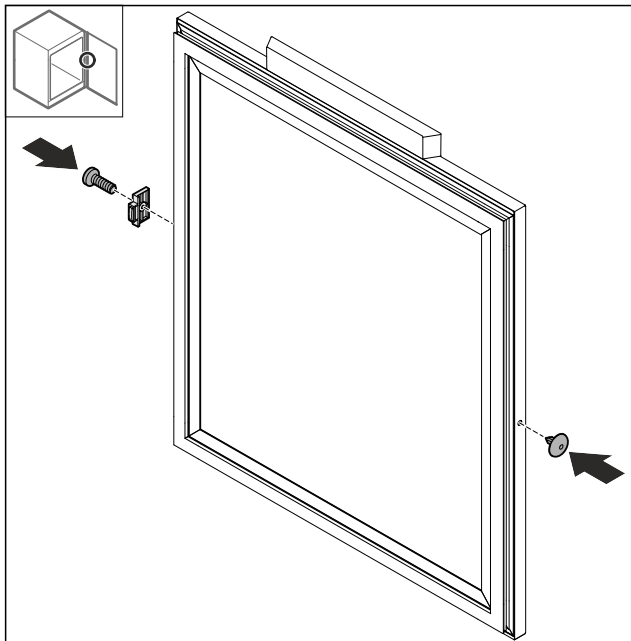


Fig. 70

- Поверніть дверний обмежувач Fig. 70 (1) на 180° і вставте його з протилежного боку.
- Установіть кожух Fig. 70 (2) із протилежного боку.

12.7 Монтаж петель

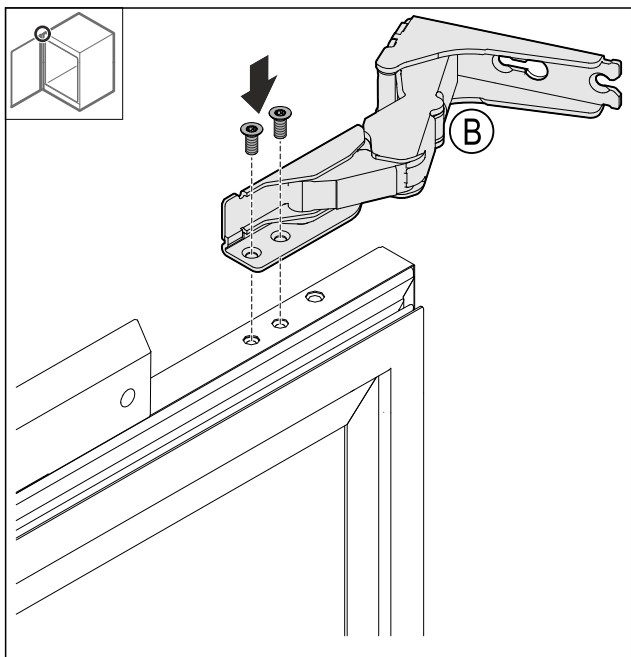


Fig. 71

- Установіть верхню петлю.

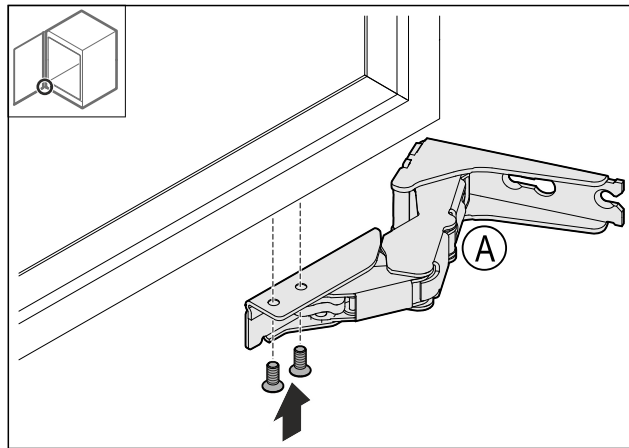


Fig. 72

- Установіть нижню петлю.

12.8 Переставлення верхнього кутника

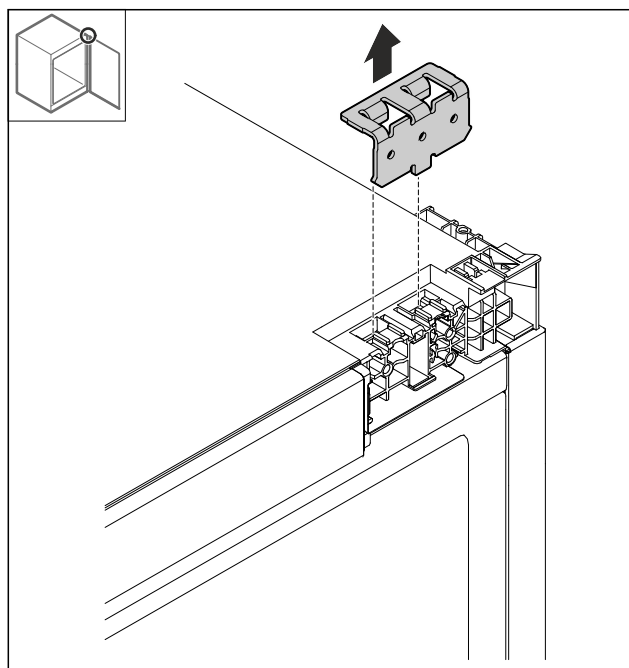


Fig. 73

- Зніміть кутник.

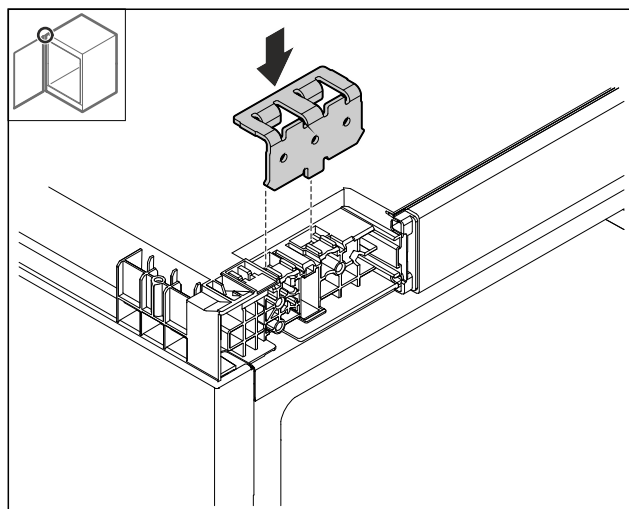


Fig. 74

- Вставте кутник.

Заміна упора дверей на багат шарнірну петлю (сумісну з декором)

12.9 Переставлення нижнього кутника

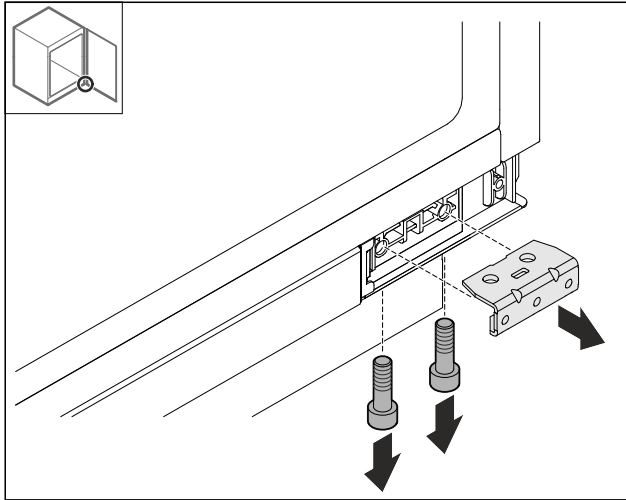


Fig. 75

► Демонтуйте кутник.

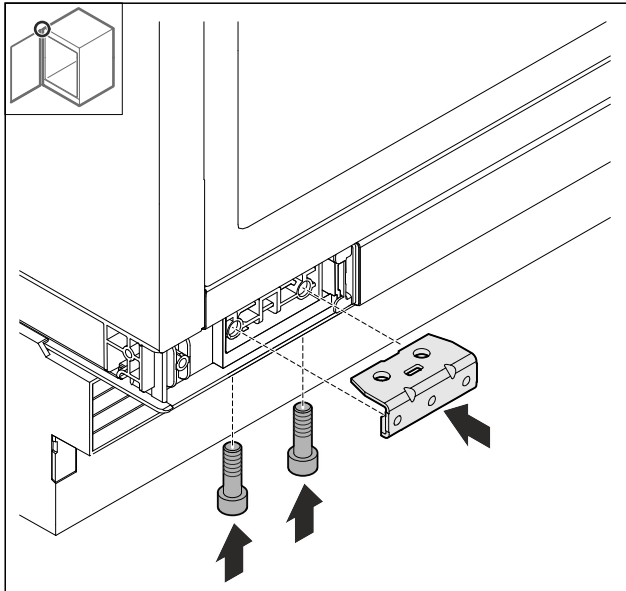


Fig. 76

► Змонтуйте кутник.

12.10 Монтаж дверей

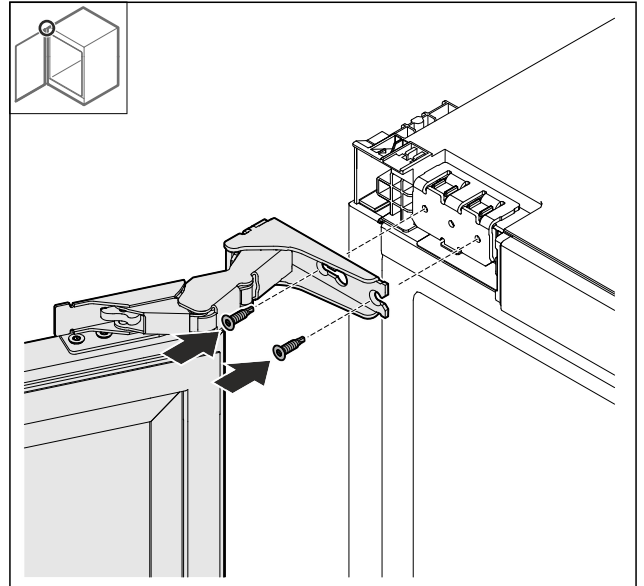


Fig. 77

► Прикрутіть дверцята вгору.

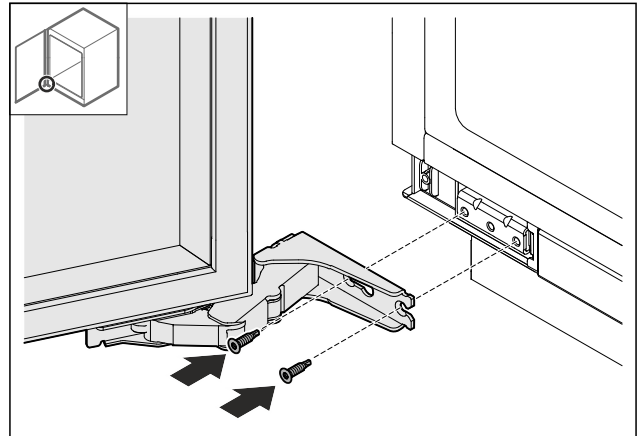


Fig. 78

► Прикрутіть дверцята вниз.

12.11 Встановлення накладок

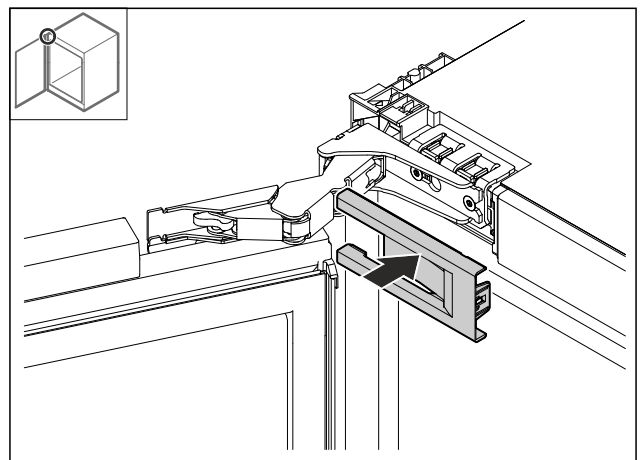


Fig. 79

► Установіть накладку.

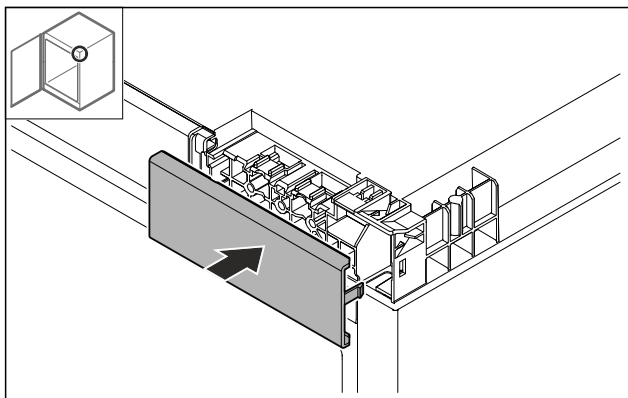


Fig. 80

- ▶ Установіть накладку.

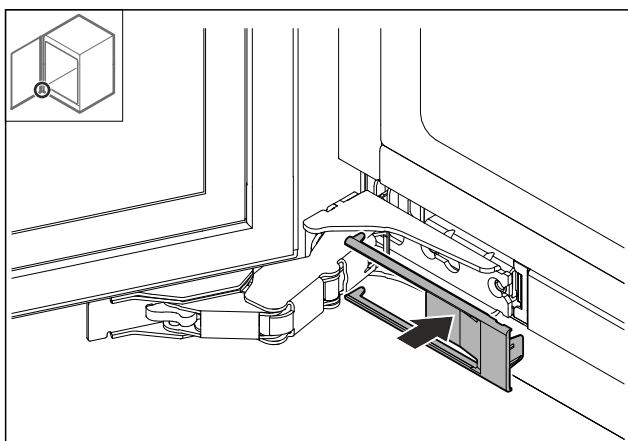


Fig. 81

- ▶ Установіть накладку.

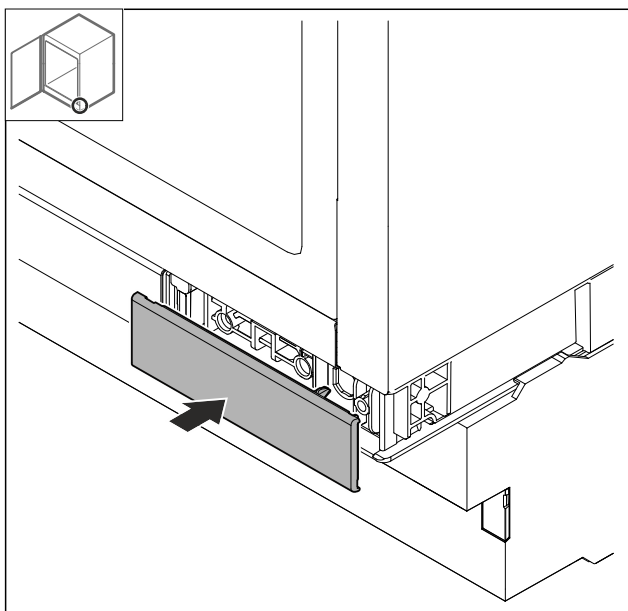


Fig. 82

- ▶ Установіть накладку.

13 Монтаж ніші

13.1 Інструмент

Перевірте, чи є в наявності такі інструменти:

- Torx® 20
- Шлицева викрутка

- Вимірювальна стрічка
- Олівець
- Шнурок
- Водяний рівень

Бокове закріплення

- Монтаж урівень при твердій робочій пластині по типу граніту.
- Пристрій при повністю виставлених ніжках нижче за кухонну пластину.
- Передумова: Бокова стінка меблів придатна для вкручування гвинтів.

Закріплення на стелі

- Пристрій при повністю виставлених ніжках трохи затиснутий під робочою пластиною.
- Немає гранітної пластини.

13.2 Підготовка пристрою

Вказівка

Обмежувач ходу дверцят можна переставити тільки в тому випадку, якщо у верхньому положенні дверей є достатньо місця, щоб витягти кріпильний кутик шарніра й установити його на протилежну сторону. Як правило, після встановлення в нішу це зробити не можливо.

- ▶ Виконати перестановку обмежувача ходу дверцят перед встановленням пристрою в нішу.

- ▶ Повністю вставте гніздовий роз'єм «холодного підключення» кабелю підключення до мережі у штекер пристрою на задній стороні пристрою. Стежте за міцністю закріплення гніздового роз'єму «холодного підключення».

- ▶ Прокладіть мережевий штекер за допомогою шнура до вільнодоступної розетки.

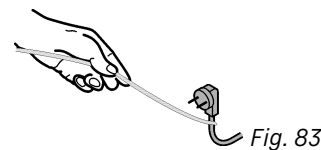


Fig. 83

УВАГА

Небезпека пошкодження при переміщенні пристрою! Під час пересування пристрою ви можете пошкодити підлогу або відламати регульовані ніжки пристрою.

Перед переміщенням:

- ▶ Повністю вкрутіть ніжки.
- ▶ Підкладіть шматок картону (наприклад, від упаковки) розміром приблизно 100 мм x 600 мм під ніжки пристрою.

Під час переміщення:

- ▶ Переміщуйте пристрій обережно.
- ▶ У випадку нерівних підлог: Обережно підніміть пристрій.

Після переміщення:

- ▶ Видаліть картон.

13.3 Закріплення в зоні верхньої кришки

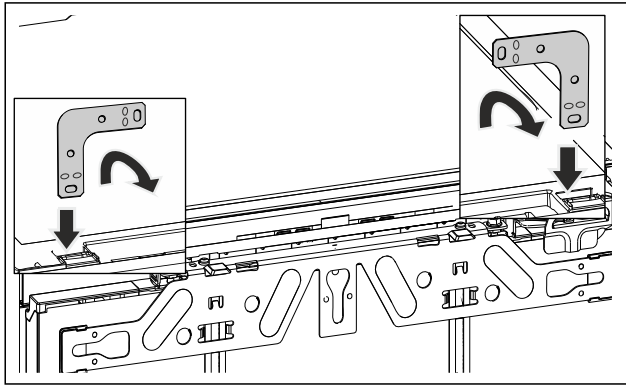


Fig. 84 Ілюстративне зображення

- ▶ Встановіть кутник у отвір кріплення верхньої панелі пристрою та загніть вперед.



ПОПЕРЕДЖЕННЯ

Небезпека виникнення пожежі внаслідок короткого замикання!

- ▶ Якщо ви просовуєте пристрій у нішу: не перегинайте, не стискайте й не пошкоджуйте кабель підключення до мережі.
 - ▶ Не використовуйте пристрій із пошкодженим кабелем живлення.
-
- ▶ Встановіть пристрій у нішу та вирівняйте його, див. пункт (див. 13.5 Вирівнювання пристрою).

13.4 Бокове закріплення:

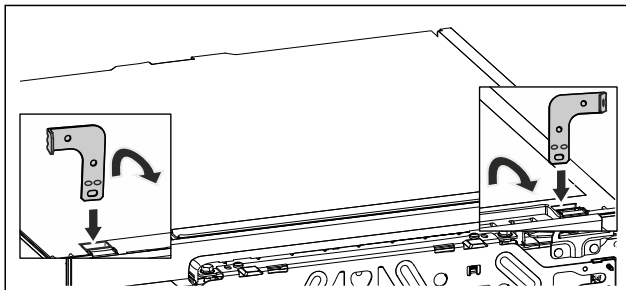


Fig. 85 Ілюстративне зображення

- ▶ Обидва кутника перед монтажем загніть з одного краю. Пряму сторону встановіть в отвір кріплення панелі для облицювання пристрою та загніть вперед.



ПОПЕРЕДЖЕННЯ

Небезпека виникнення пожежі внаслідок короткого замикання!

- ▶ Якщо ви просовуєте пристрій у нішу: не перегинайте, не стискайте й не пошкоджуйте кабель підключення до мережі.
 - ▶ Не використовуйте пристрій із пошкодженим кабелем живлення.
-
- ▶ Встановіть пристрій у нішу та вирівняйте його, див. пункт (див. 13.5 Вирівнювання пристрою).

13.5 Вирівнювання пристрою

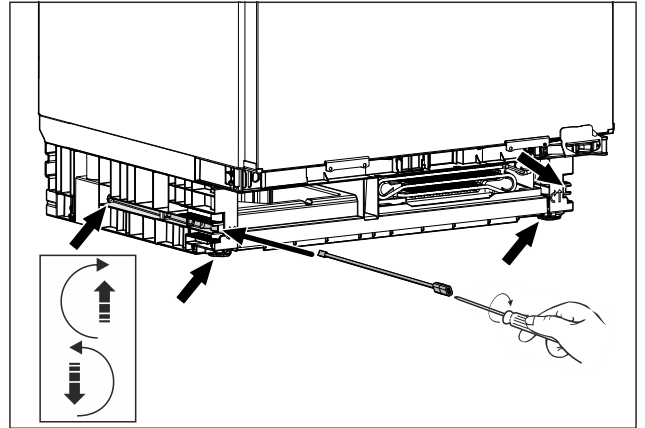


Fig. 86 Ілюстративне зображення

- ▶ Викручуйте регульовальні ніжки, доки пристрій не вийде на робочу поверхню.
- ▶ Встановіть пристрій прямо за допомогою рівня.

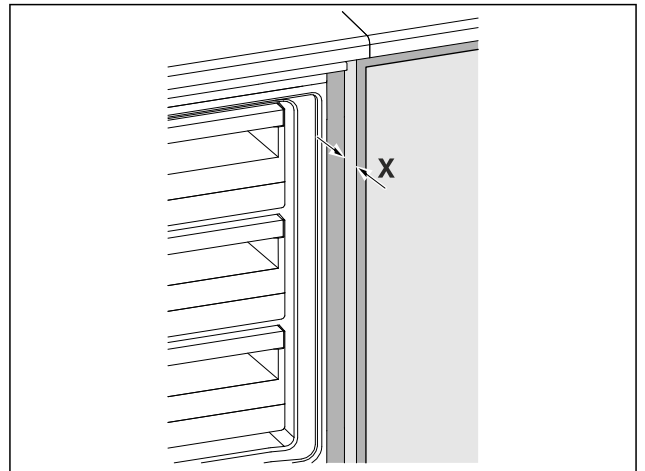


Fig. 87 Ілюстративне зображення

- ▷ Відстань від переднього краю бокових стінок меблів до корпусу пристрою складає з обох боків $X = 41,5$ мм.
 - ▷ Якщо меблева стінка відсутня, орієнтуйтеся відносно робочої поверхні.
- У меблях із обмежувачами руху дверцят (шпи, прокладки тощо):**
- ▶ Відрегулюйте конструктивні розміри (глибину встановлення деталей обмежувачів руху дверцят) на глибину посадки 41,5 мм.
 - ▶ Попеременно викрутіть регульовальні ніжки на максимальну висоту. Регульовальна відстань складає максимум 60 мм.
 - ▷ Пристрій вирівняно вертикально на ніжках
 - ▷ Пристрій трохи затиснутий у ніші між підлогою та робочою пластиною.

13.6 Монтаж плінтуса

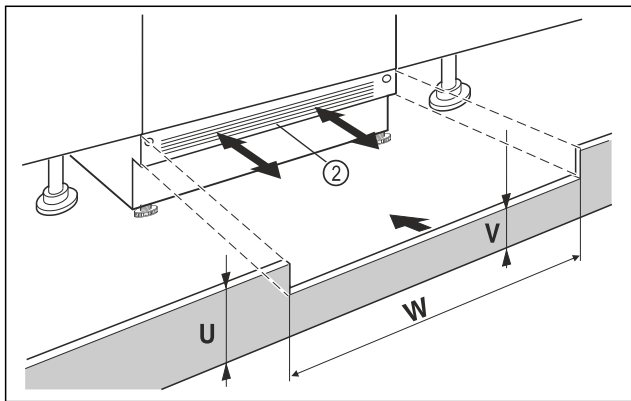


Fig. 88 Ілюстративне зображення

- ▶ Поставте на місце плінтус пристрою Fig. 88 (2), але поки що не закріплюйте його.
- ▶ Розташуйте меблеві дверцята та плінтус меблів для тестування
- ▶ Якщо плінтус видно Fig. 88 (2), потягніть його вперед так, щоб передній край вентиляційної решітки став урівень із плінтусом меблів.
- або-
- ▶ Якщо плінтус приховано Fig. 88 (2), посуньте його повністю назад.
- ▶ Слідкуйте за повністю вільним доступом повітря: За необхідності обріжте плінтус меблів по висоті Fig. 88 (U)!
- ▷ Під плінтусом пристрою Fig. 88 (W) по ширині ніші Fig. 88 (V) облаштуйте сходинок відповідних розмірів Fig. 88 (2).

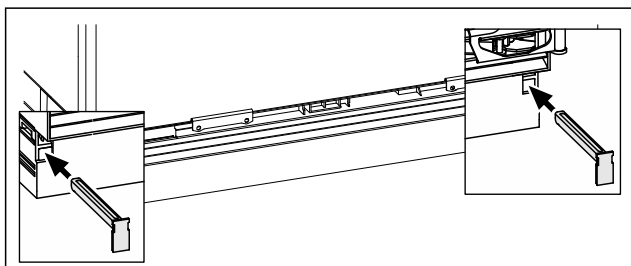


Fig. 89 Ілюстративне зображення

- ▶ Зафіксуйте плінтус пристрою: Використовуйте загвіздок для міцної фіксації плінтуса пристрою.
- ▶ Зафіксуйте плінтус меблів.

13.7 Закріплення пристрою у ніші

Закріплення в зоні верхньої кришки:

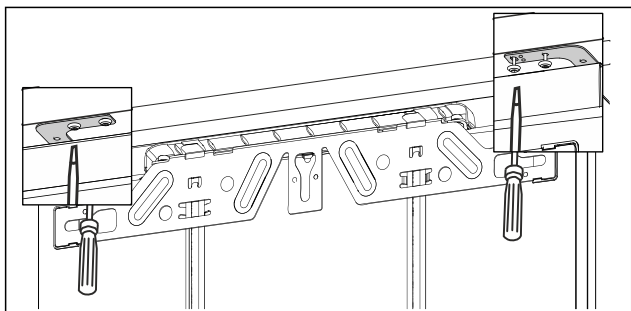


Fig. 90 Ілюстративне зображення

- ▶ Для закріплення під робочою поверхнею пригвинтіть кутник кріплення за допомогою двох гвинтів під робочою поверхнею.

Бокове закріплення:

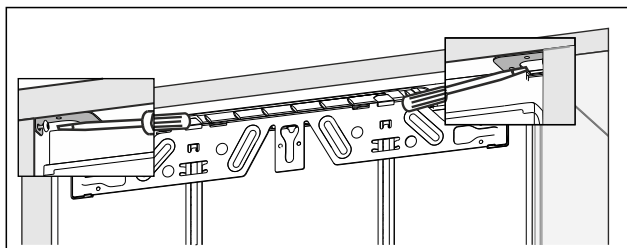


Fig. 91 Ілюстративне зображення

- ▶ Для бічного кріплення пригвинтіть кутник кріплення за допомогою гвинта праворуч та ліворуч у ніші.

14 Встановлення меблевих дверцят

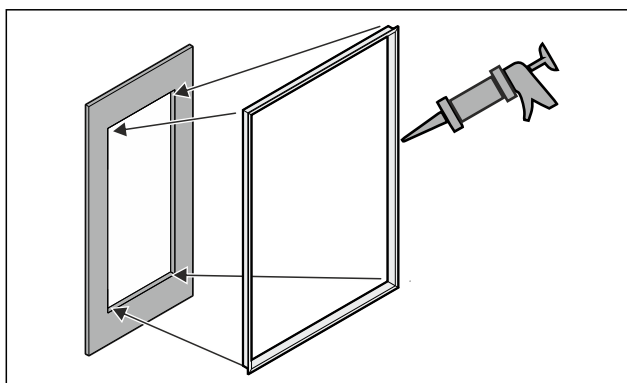
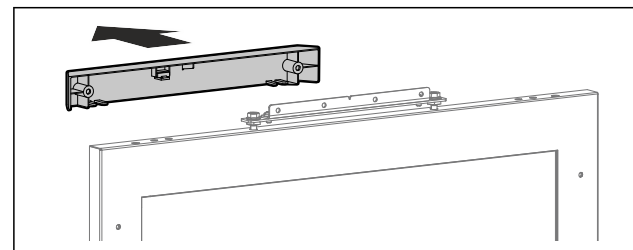
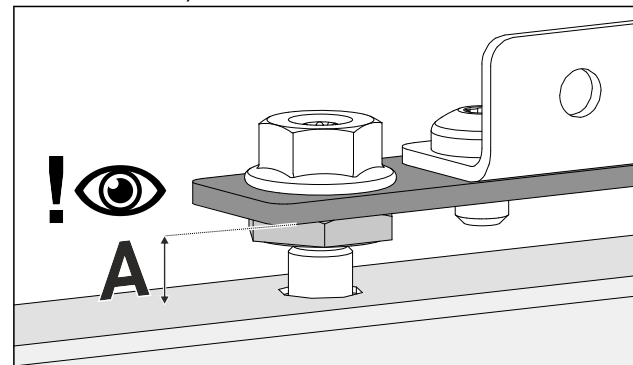


Fig. 92

- ▶ Наклейте в паз опціональну профільну рамку.*
- ▶ Встановіть ручку на меблевих дверцятах, оскільки здійснити монтаж пізніше буде неможливо.

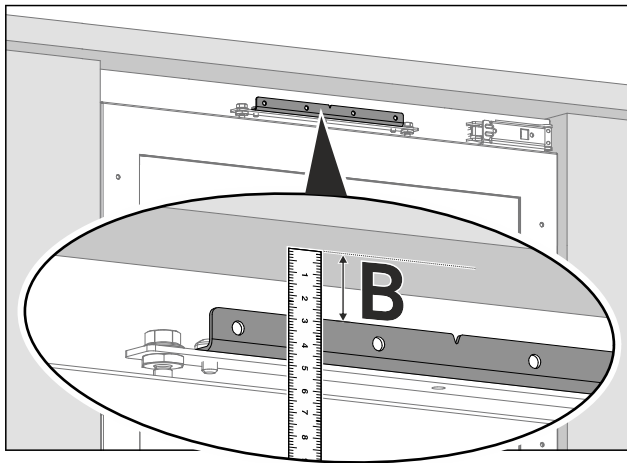


- ▶ Зніміть накладку.

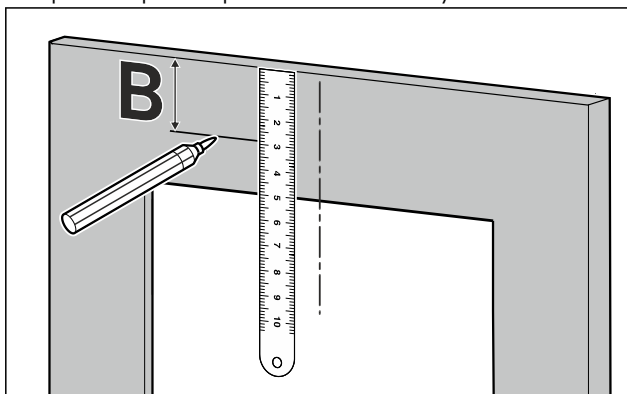


- ▶ Перевірте попередньо встановлені параметри (A) 8 мм (Відстань між дверцятами пристрою і нижнім краєм монтажної пластини).
- ▶ За необхідності відрегулюйте відстань.

Встановлення меблевих дверцят



- ▶ Виміряйте відстань (B) між нижнім краєм робочої поверхні і верхнім краєм монтажного кутника.



- ▶ Перенесіть та позначте відстань (B) на звороті меблевих дверцят.

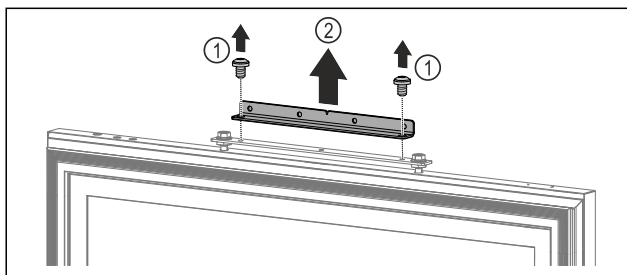
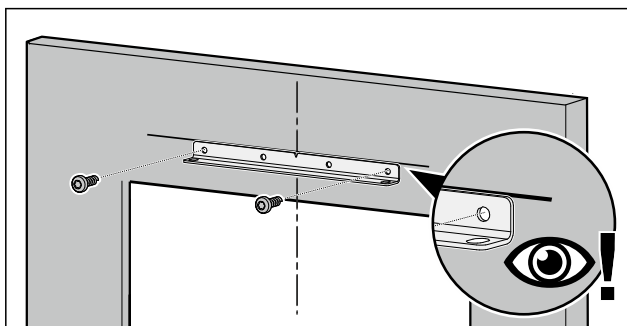


Fig. 93

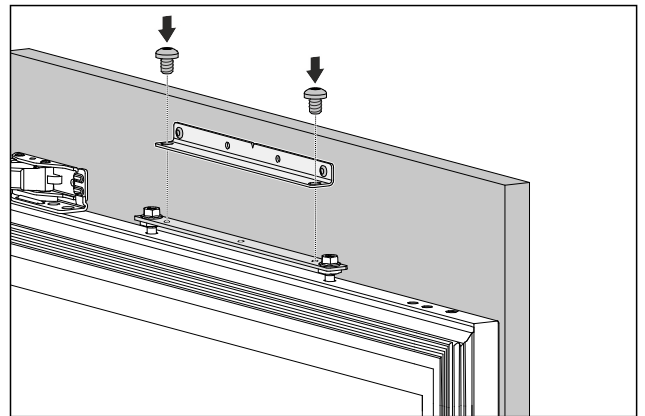
- ▶ Вийміть гвинти. Fig. 93 (1)
- ▶ Зніміть монтажний кутник. Fig. 93 (2)

Вказівка

Звертайте увагу на довжину гвинтів!



- ▶ Розташуйте монтажний кутник відповідно до позначеної відстані і прикрутіть його по центру до меблевих дверцят.



- ▶ Прикріпіть меблеві дверцята до пристрою.
- ▶ Зачиніть дверцята.

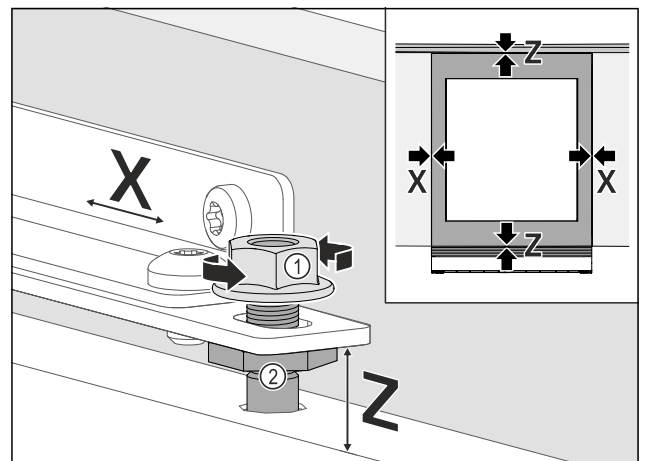


Fig. 94

- ▶ Перевірте відстань від дверцят до розташованих поруч меблевих дверцят.
- ▶ Вирівняйте меблеві дверцята збоку: Послабте контргайку Fig. 94 (1), посуňte меблеві дверцята у напрямку X.
- ▶ Затягніть контргайки Fig. 94 (1).
- ▶ Вирівняйте меблеві дверцята по висоті Y, а також їхній боковий нахил: Виконайте налаштування Fig. 94 (2) за допомогою регульовальних гвинтів.
- ▷ Меблеві дверцята розташовуються на однаковому рівні та в одну лінію з фасадами сусідніх меблів.

Вказівка

Звертайте увагу на довжину гвинтів!

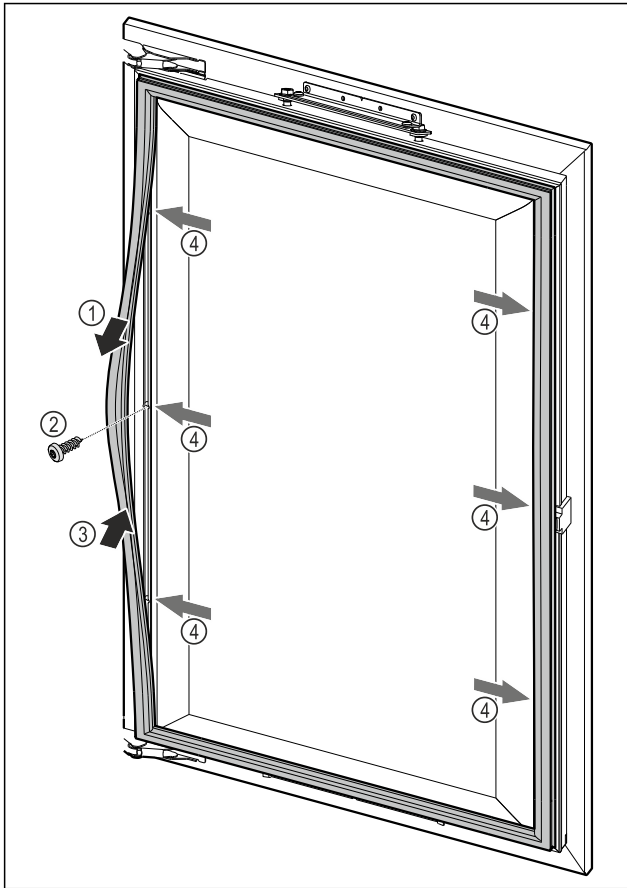
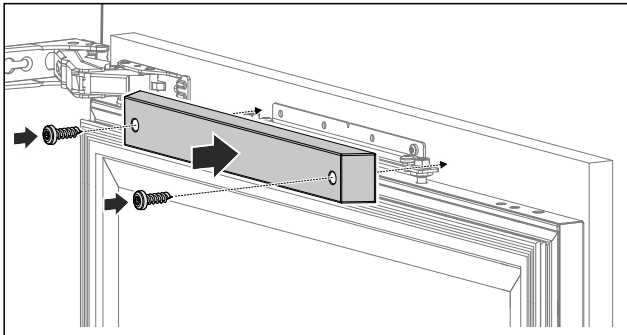


Fig. 95

- ▶ Зніміть магнітне ущільнення дверцят Fig. 95 (1), через розташовані за ним отвори прикрутіть меблеві дверцята Fig. 95 (2) і прикріпіть магнітне ущільнення на місце Fig. 95 (3).
- ▶ Повторіть цей крок у всіх точках кріплення Fig. 95 (4).



- ▶ Поставте на місце і прикрутіть верхню накладку так, щоб дверцята могли вільно закриватися.

15 Підключення пристрою до мережі електроживлення



ПОПЕРЕДЖЕННЯ

Небезпека ураження електричним струмом і травмування через пошкодження пристрою або пошкодження кабелю живлення!

Небезпека для життя і ризик порізів. Якщо під час транспортування пристрій або кабель живлення було пошкоджено, це може призвести до смертельного ураження електричним струмом. Ви також можете порізатися о пошкоджені частини корпусу пристрою.

- ▶ Перевірте пристрій і кабель підключення до мережі на наявність пошкоджень після транспортування.
- ▶ Не використовуйте прилад, якщо прилад або шнур живлення пошкоджено.
- ▶ Зв'яжіться зі службою сервісного обслуговування.

Підключіть пристрій до мережі електроживлення за допомогою мережевого кабелю, що постачається окремо. Мережевий кабель має гніздо на одному кінці й штекер на іншому кінці.

Переконайтеся, що виконані такі умови:

- Пристрій і мережевий кабель не пошкоджені.
- Пристрій встановлено відповідно до нормативних вимог. (див. 13 Монтаж ніші)
- Вимоги до електричного під'єднання дотримано. (див. 2 Умови встановлення)
- Розміри для під'єднання відповідно до нормативних вимог відомі та дотримані.
- Напруга й частота мережі відповідають технічним характеристикам, зазначеним на заводській табличці.
- Розетка заземлена й захищена електричним запобіжником відповідно до нормативних вимог.
- Струм відмикання запобіжника складає від 10 А до 16 А.

УВАГА

Небезпека пошкодження через неналежне використання! Пошкодження електричних компонентів пристрою.

- ▶ Використовуйте виключно кабель підключення до мережі, що входить у комплект поставки.

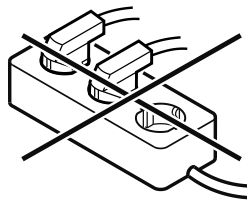


ПОПЕРЕДЖЕННЯ

Небезпека пожежі через неналежне підключення! Загоряння.

Ушкодження на пристрої.

- ▶ Не використовувати подовжувальний кабель.
- ▶ Не використовувати розподільний щит.



УВАГА

Небезпека пошкодження через неналежне підключення! Ушкодження на пристрої.

- ▶ Не підключати пристрій до автономних інверторів, наприклад генераторів сонячної енергії та бензинових генераторів.

- ▶ З'єднайте штекер мережевого кабелю із джерелом живлення.

Підключення пристрою до мережі електроживлення

- ▷ Якщо протягом 60 секунд не буде здійснено жодних дій: символ режиму очікування тьмяніє або зникає.*
- ▷ Пристрій підключено. Для першого введення в експлуатацію див. наступний розділ або інструкцію з експлуатації.



home.liebherr.com/fridge-manuals

UK Вбудовувані винні шафи

Дата видачі: 20241122

**Індекс
артикульних
номерів: 7088595-00**

Liebherr-Hausgeräte GmbH
Memminger Straße 77-79
88416 Ochsenhausen
Deutschland