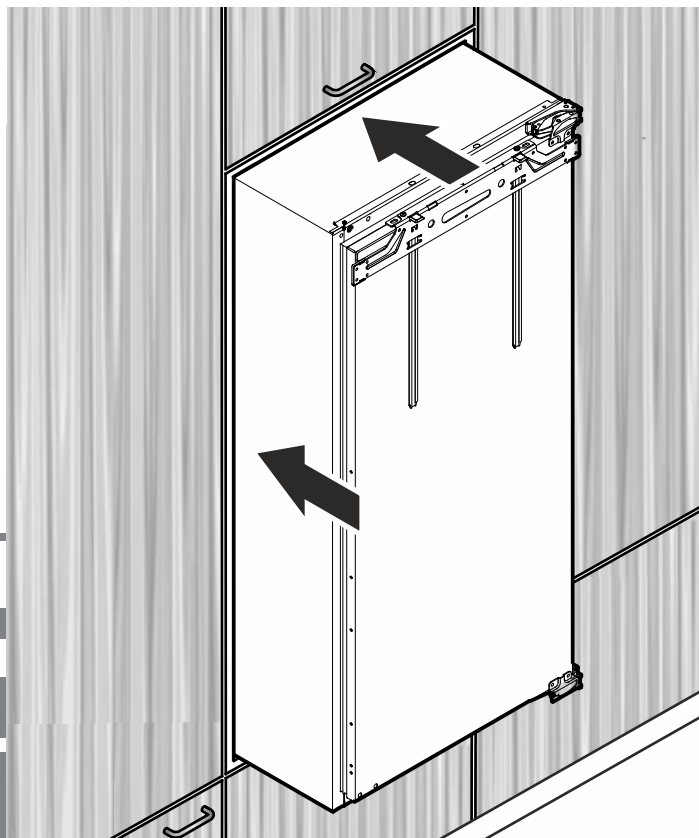


Инструкция по установке

Температурный шкаф для хранения вин

страница 62

RU



7084 041-00

LIEBHERR

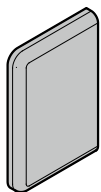
Прилагающиеся принадлежности



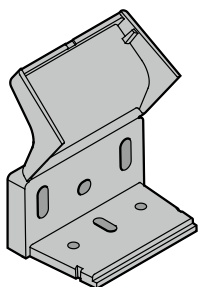
Накладная планка (закрывает щель между верхней частью прибора и нишей)



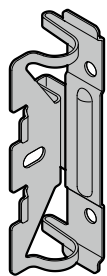
Крышка для крепежной планки дверной панели (крепится сверху).



Крышка для крепежной планки дверной панели (крепится по бокам).



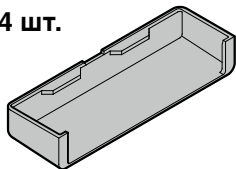
Крепежный уголок
Для крепления прибора в корпусе мебели.



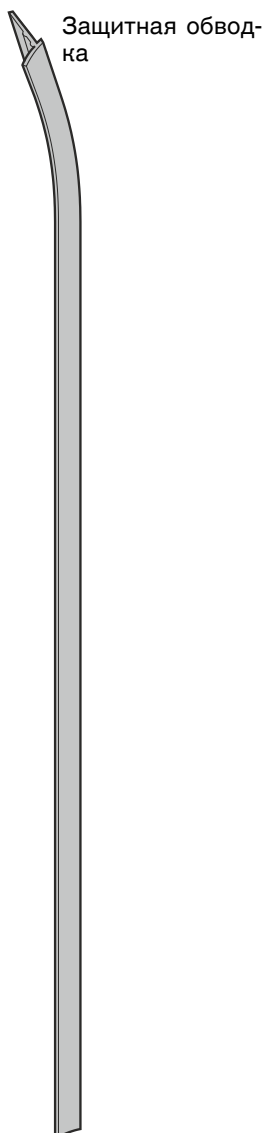
4 шт.

Соединительные уголки
Для монтажа двери прибора с дверной панелью.

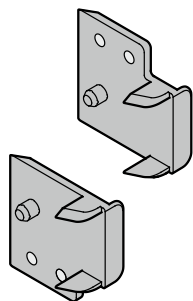
4 шт.



Крышки для соединительных уголков

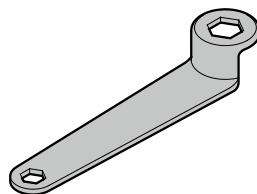


Защитная обводка

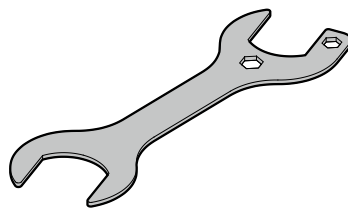


Вставки

При стенках мебели толщиной 16 мм закрепите вставки на шарнирах по бокам.



Кольцевой гаечный ключ



Вилочный гаечный ключ

2 шт.

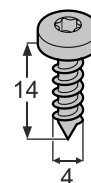
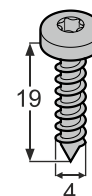
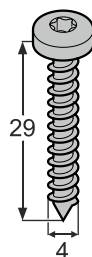
4 шт.



4 шт.

6 шт.

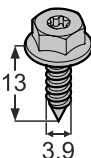
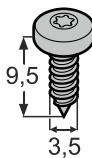
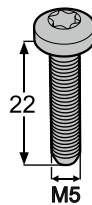
15 шт.



2 шт.

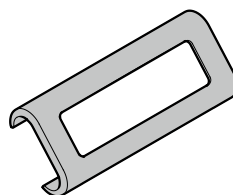
3 шт.

4 шт.



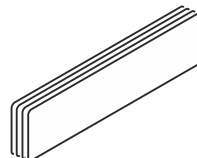
4 шт.

Держатель этикеток



4 шт.

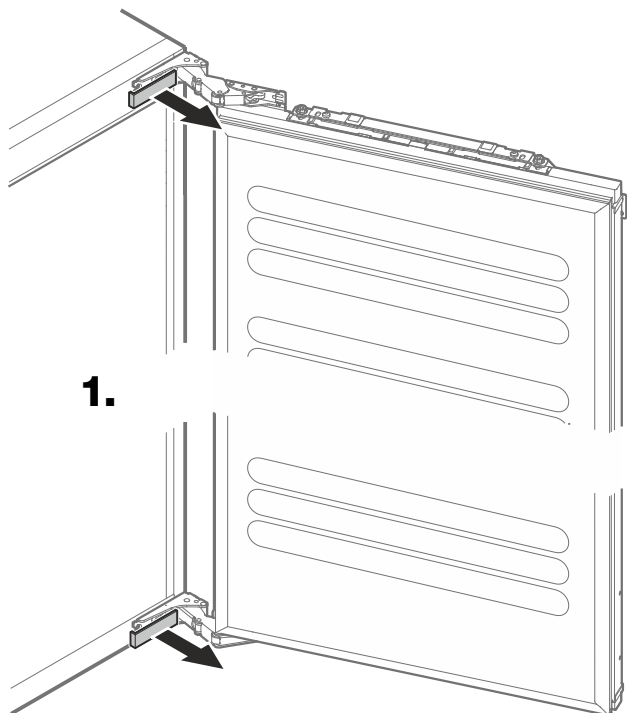
Этикетки для надписей



Перенавешивание двери

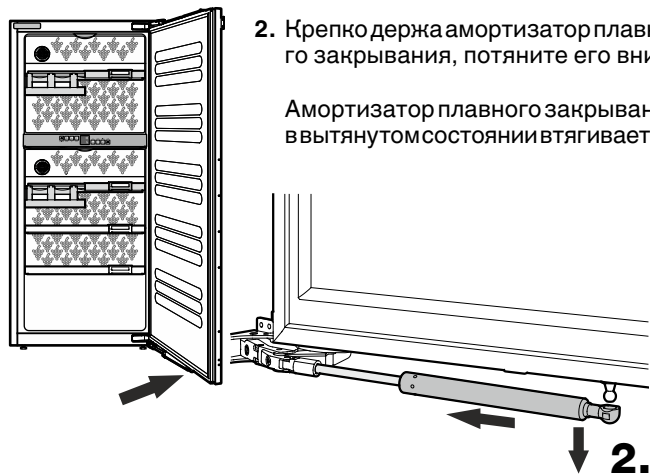
Перенавешивание двери должно осуществляться только силами специально обученных специалистов.

Для перенавешивания необходимо 2 человека.



1.

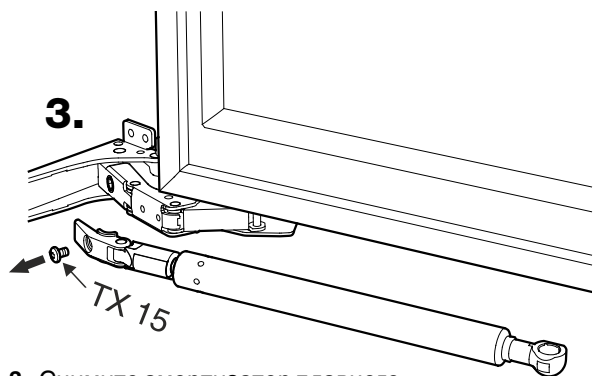
1. Снимите крышки.



2. Крепко держа амортизатор плавного закрывания, потяните его вниз.

Амортизатор плавного закрывания в вытянутом состоянии втягивается.

2.

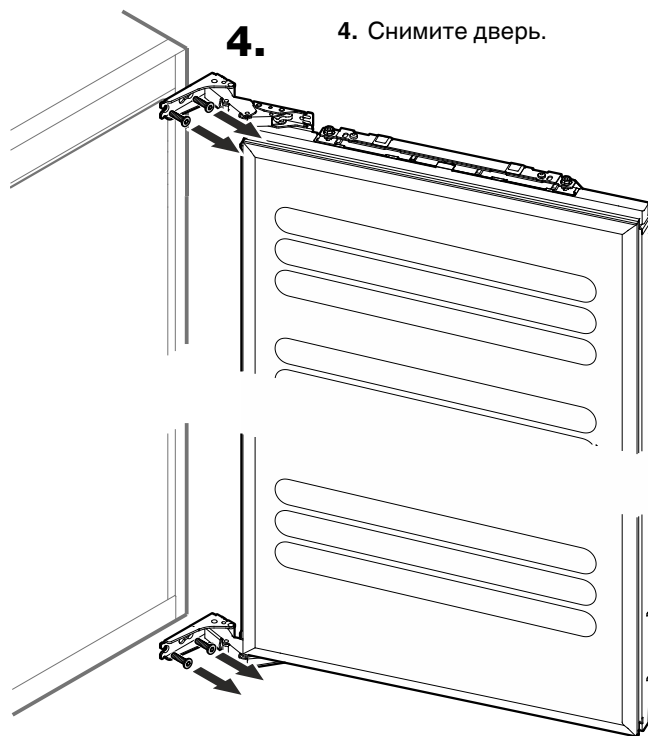


3.

3. Снимите амортизатор плавного закрывания.

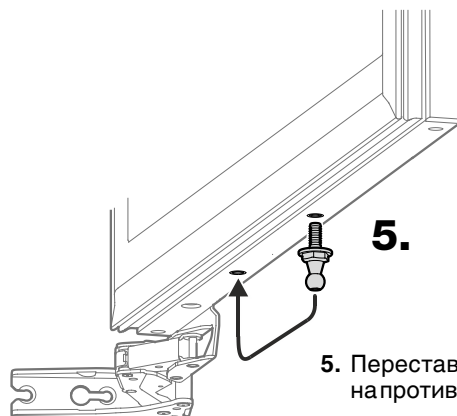
Внимание

Дверь должен поддерживать еще один человек.



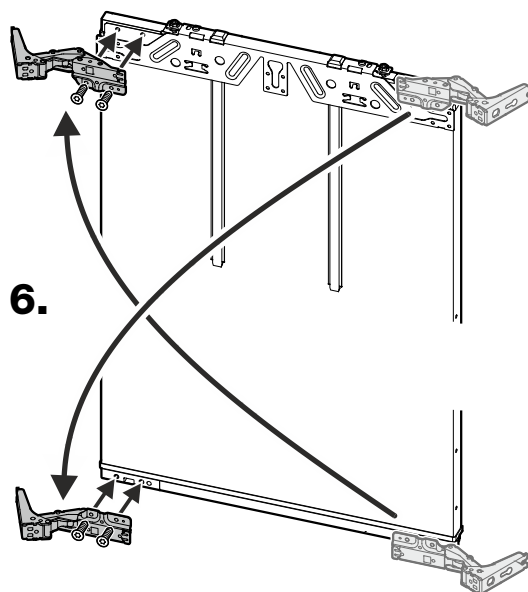
4.

4. Снимите дверь.



5.

5. Переставьте шаровой штифт на противоположную сторону.



6.

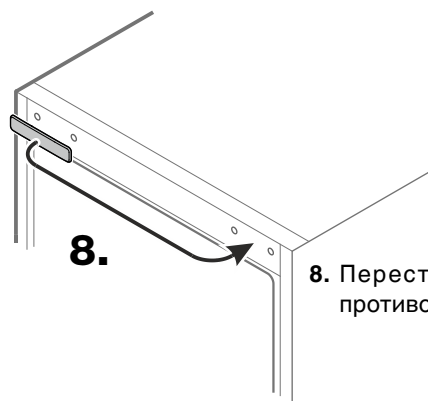
6. Открутите шарниры и опять прикрутите в диагональном положении.

7. Вставьте пробки.

4 шт.



7.

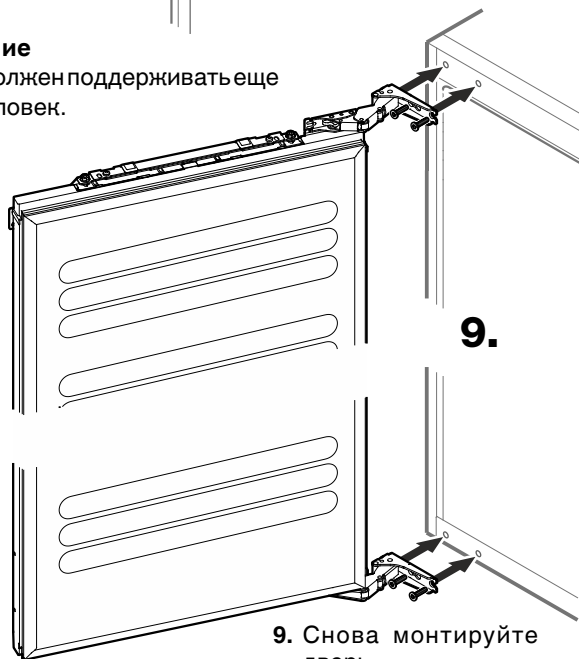


8.

8. Переставьте крышку на противоположную сторону.

Внимание

Дверь должен поддерживать еще один человек.



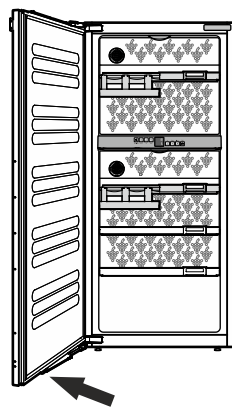
9.

9. Снова монтируйте дверь.

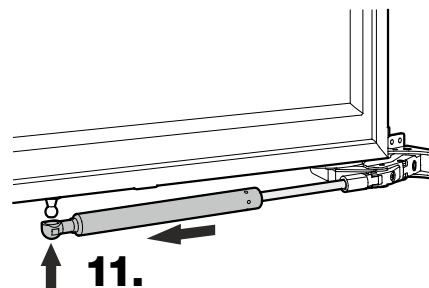


10.

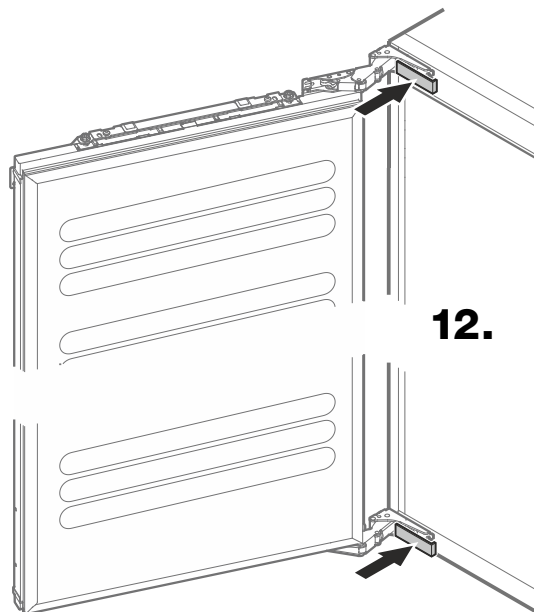
10. Снова монтируйте амортизатор плавного закрывания.



11. Растянув амортизатор плавного закрывания, наденьте его на шаровой штифт и введите его в зацепление.



11.



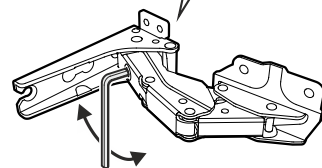
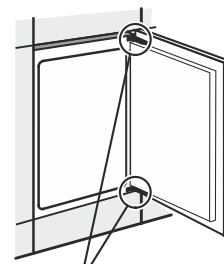
12.

12. Наденьте крышки.

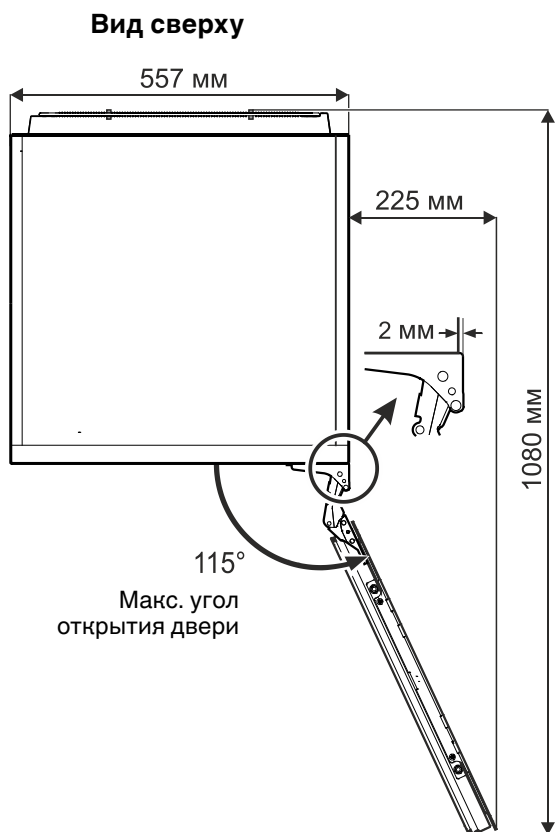
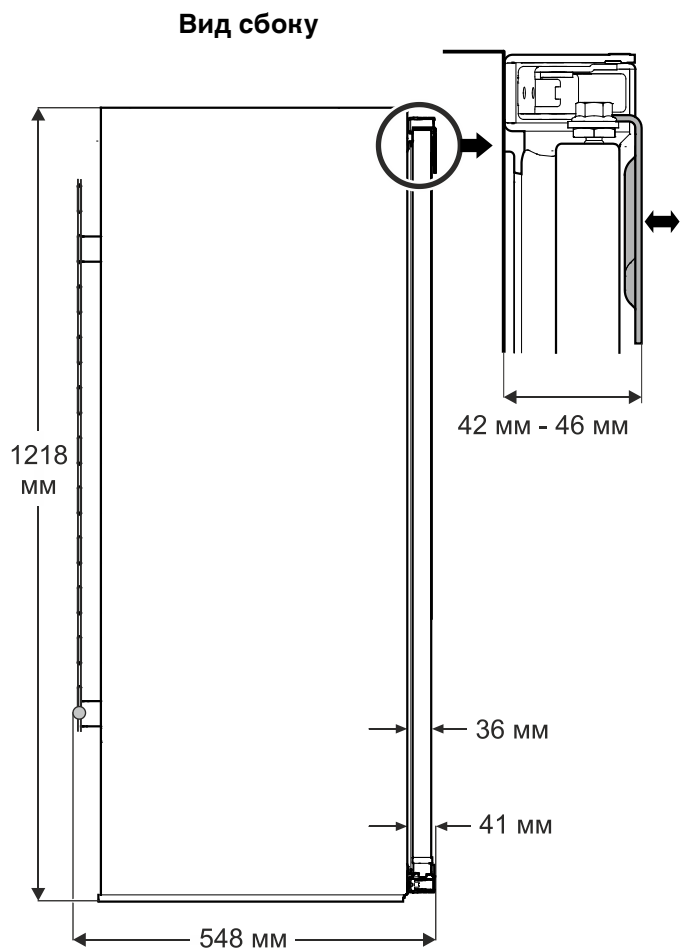
Регулировка силы натяжения пружины шарниров

Амортизация концевого упора двери может быть отрегулирована.

- Поворот по часовой стрелке = большее натяжение пружины
- Поворот против часовой стрелки = меньшее натяжение пружины (состояние поставки)



Размеры прибора



Установочные размеры

Важное указание

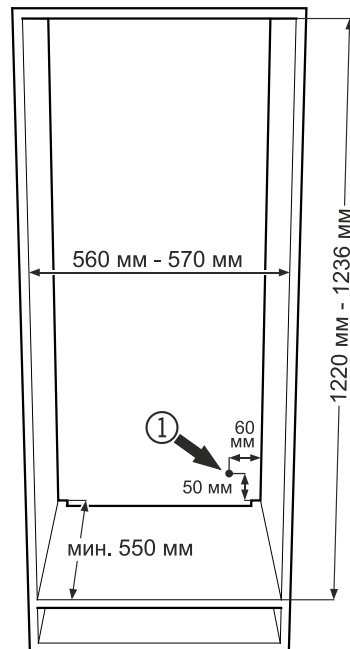
Кухонная мебель должна быть выровнена по горизонтали и по вертикали!

Минимальная толщина стенки корпуса мебели = 16 мм.

Важное указание

При монтаже накладной дверной панели минимальная глубина ниши составляет 550 мм.

При монтаже вкладной дверной панели необходимо к 550-ти мм прибавить толщину панели.



①

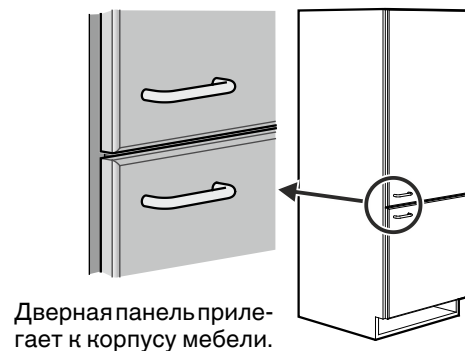
В этом месте с тыльной стороны прибора прокладывается провод подключения к сети. Свободная длина провода подключения к сети = **2000 мм**.

Выбирайте положение розетки с учетом этих данных.

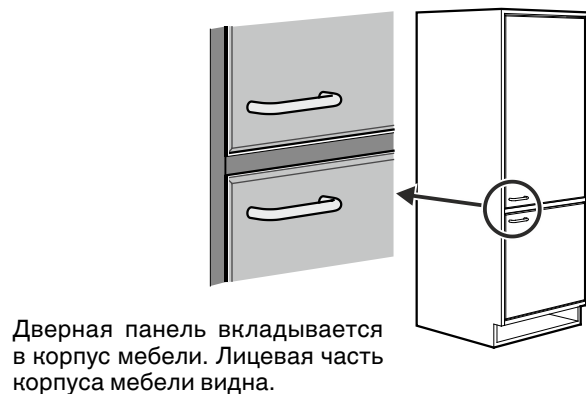
Розетка не должна находиться за прибором, она должна быть легкодоступной.

Варианты монтажа

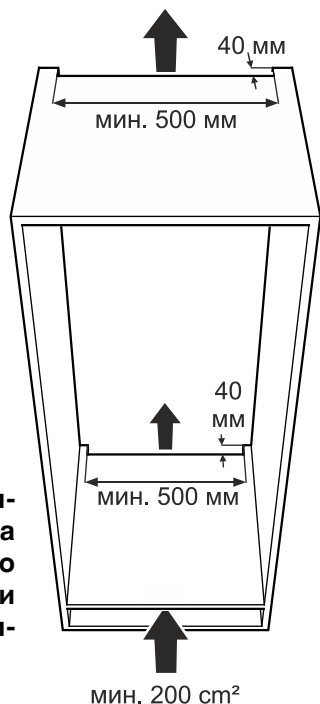
Накладная дверная панель



Вкладная дверная панель



Вентиляция прибора

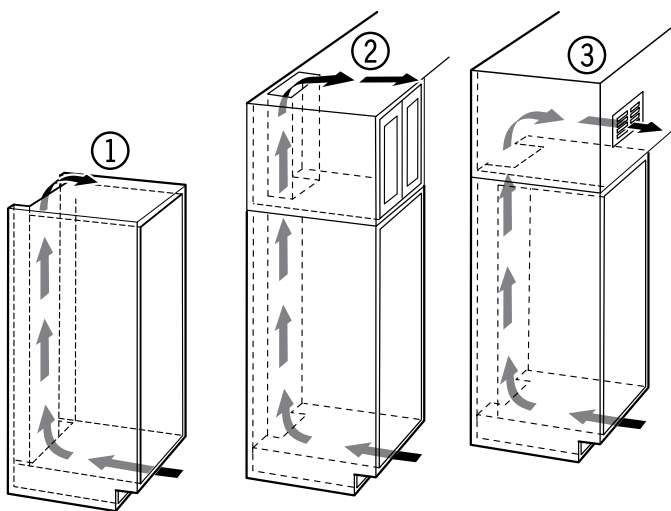


Важное указание

Общая площадь вентиляционного пространства - от нижнего до верхнего отверстий для вентиляции - должна составлять минимум 200 cm^2 .

Виды отверстий для выхода воздуха

- 1 Непосредственно над прибором
- 2 Над съемным шкафом
- 3 В съемном шкафу с декоративной решеткой спереди



Важное указание

При использовании декоративной решетки необходимо учитывать, что общая площадь вентиляционного пространства суммируется из всех отверстий решетки.

Одного лишь отверстия площадью 200 cm^2 для встраивания вентиляционной решетки недостаточно для вентиляции.

Исполнение дверной панели

Максимальный вес панели = 20 кг

Размеры накладной дверной панели

A = высота ниши плюс разница между высотой ниши и высотой панели сверху и снизу

B = ширина ниши плюс разница между шириной ниши и шириной панели справа и слева

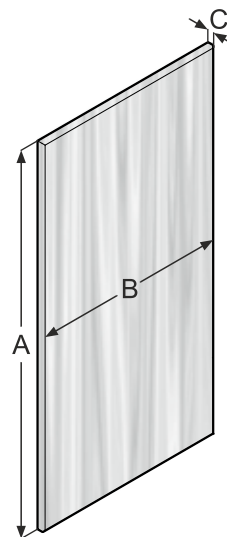
C = мин. 16 мм - макс. 19 мм

Размеры вкладной дверной панели

A = высота ниши минус 6 мм

B = ширина ниши минус 6 мм

C = мин. 16 мм - макс. 19 мм

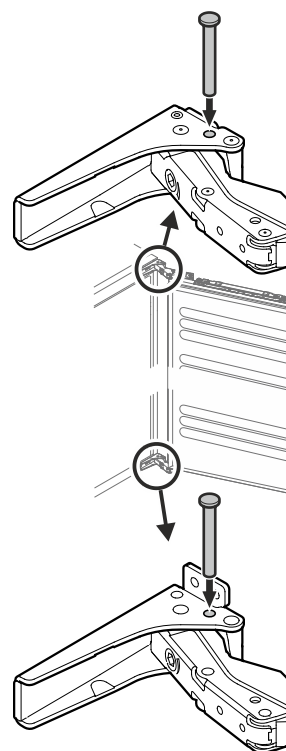


Важное указание

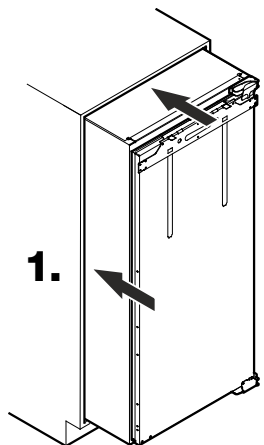
При монтаже вкладной дверной панели шарниры необходимо отрегулировать таким образом, чтобы угол открытия не превышал 90° .

Необходимые для этого штифты для ограничения угла открытия можно приобрести в специализированном магазине или в службе сервиса.

При максимальном угле открытия в 115° дверная панель при таком монтаже может упираться в корпус мебели.



Встраивание прибора



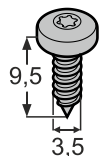
1.

1. Вставьте прибор на 2/3 в корпус мебели.

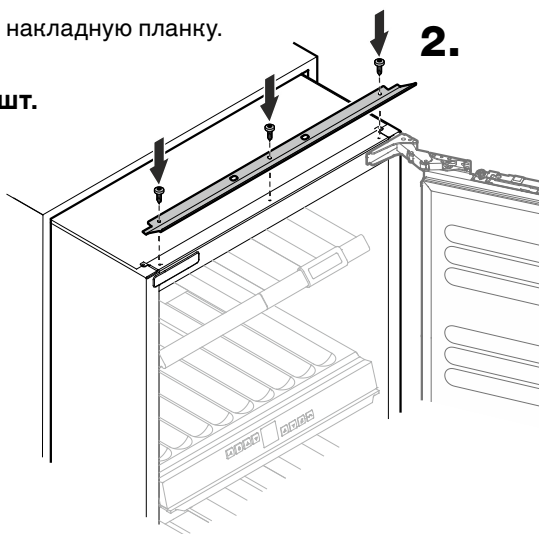
Проложите сетевой кабель к зоне розетки.

При задвигании прибора следите за тем, чтобы не повредить сетевой кабель.

2. Прикрутите накладную планку.

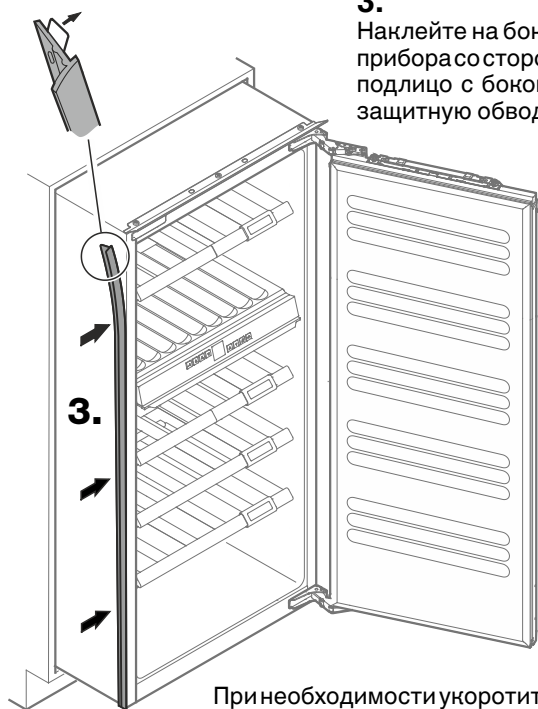


3 шт.



2.

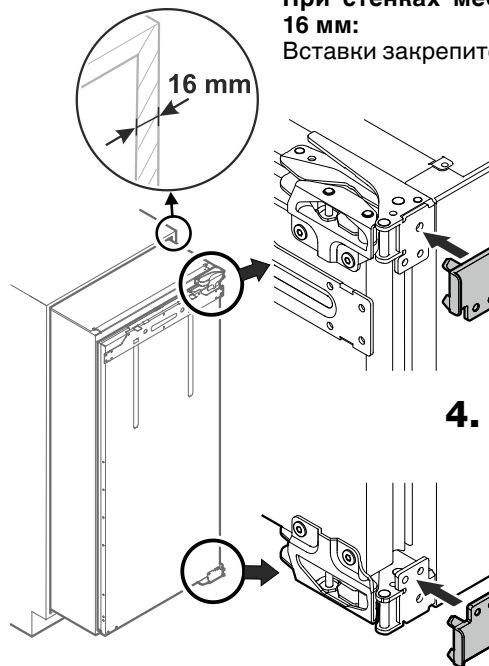
3. Наклейте на боковую стенку прибора со стороны ручки заподлицо с боковой кромкой защитную обводку.



3.

При необходимости укоротите обводку по высоте ниши.

4. При стенках мебели толщиной 16 мм: Вставки закрепите на шарнирах.

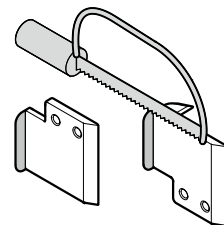


16 mm

4.

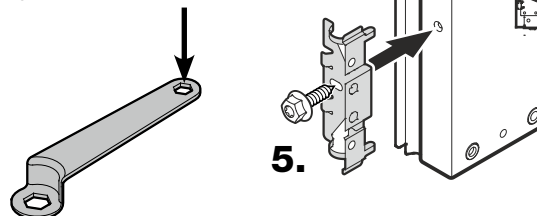
Важное указание

При монтаже вкладной дверной панели необходимо удалить переднюю накладку на вставках.

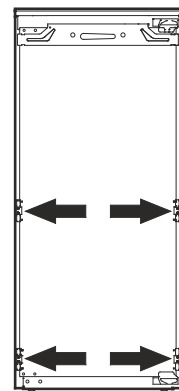


5. Соединительные уголки крепятся в отверстия в двери прибора шестигранным винтом.

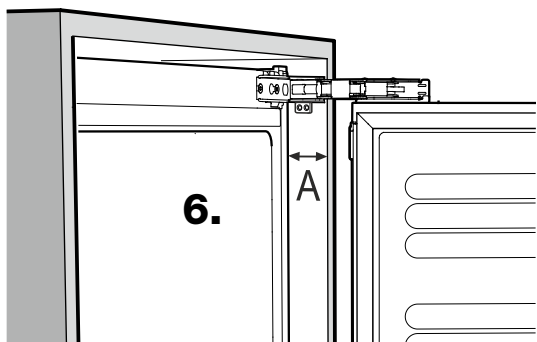
Используйте прилагаемый кольцевой гаечный ключ.



5.



6.
Полностью поместите прибор в нишу.



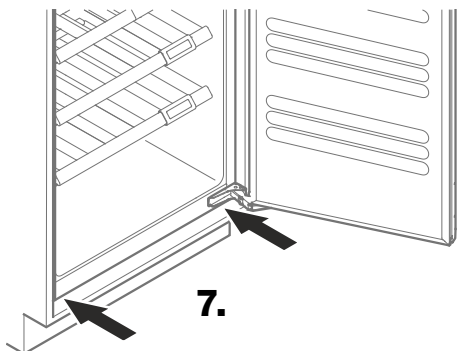
Монтаж накладной дверной панели

A = макс. 43 мм

Монтаж вкладной дверной панели

A = 43 мм + толщина панели

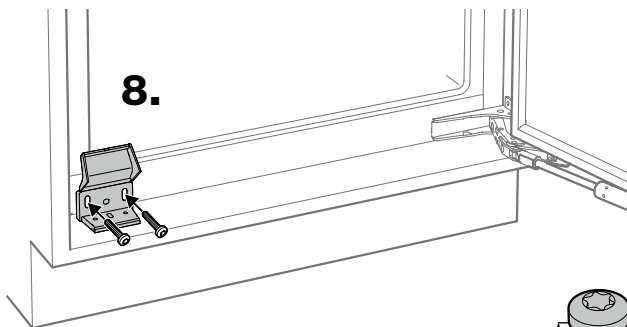
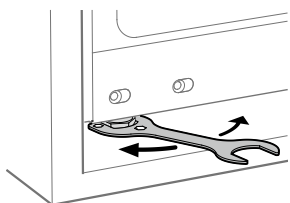
Убедитесь, что этот размер везде имеет одинаковое значение.



7.

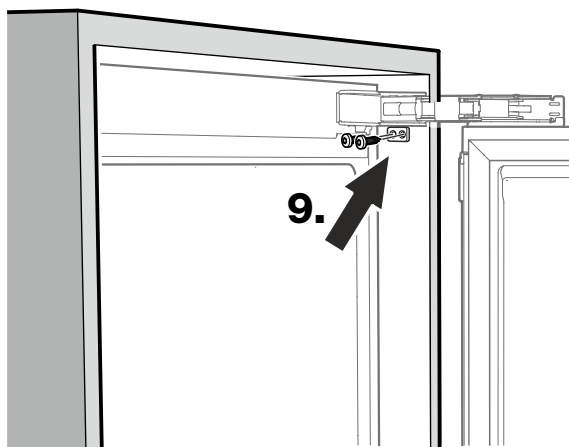
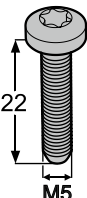
7. При необходимости покрутите ножки, чтобы устранить неровности.

Используйте прилагаемый винтовой гаечный ключ.



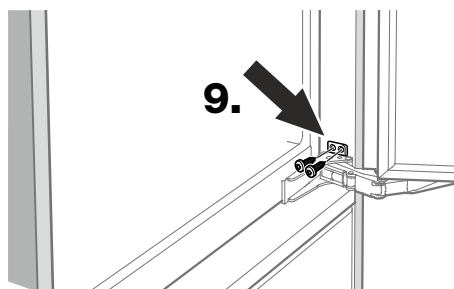
8.

8. Прикрутите крепежный уголок.

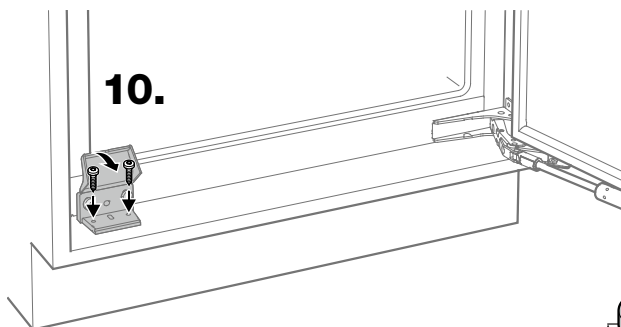


9.

9. Закрепите прибор 2-мя винтами 4 x 19 на шарнирах.



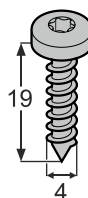
9.



10.

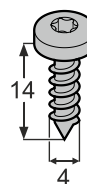
10. С помощью крепежного уголка и винтов закрепите прибор на корпусе мебели.

Закройте крышку.



11.

11. Прикрепите прибор винтами сквозь накладную планку к корпусу мебели.

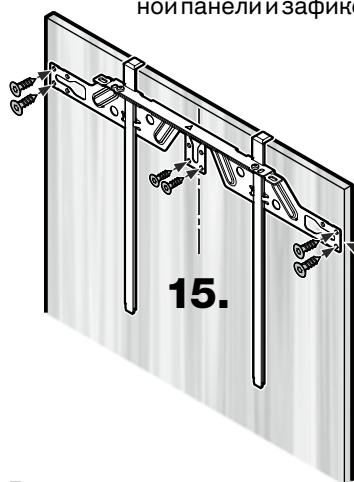


12.
Вытащите монтажные планки, вставьте их в смежные отверстия и за-
двиньте их до упора вниз.

Закройте дверь.



15.
Установите крепежную планку посередине двер-
ной панели и зафиксируйте ее 6-ю винтами 4 x 14.



16.

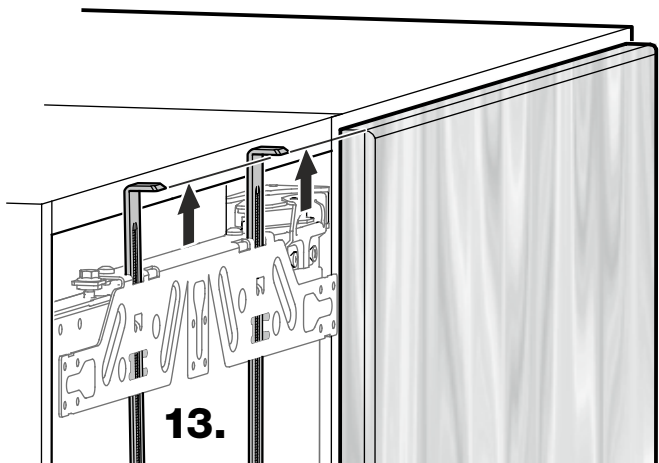
16.
С боковой стороны на кре-
пежную планку наденьте
крышку.

Важное указание

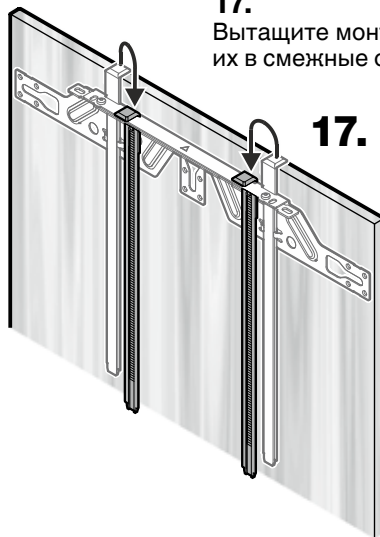
**Монтируйте мебельную ручку на панель
сейчас.**

13.
Сдвиньте монтажные планки вверх.

Нижний край монтажных планок должен находиться на одной
линии с верхним краем соседней двери шкафа.



17.
Вытащите монтажные планки и вставьте
их в смежные отверстия.



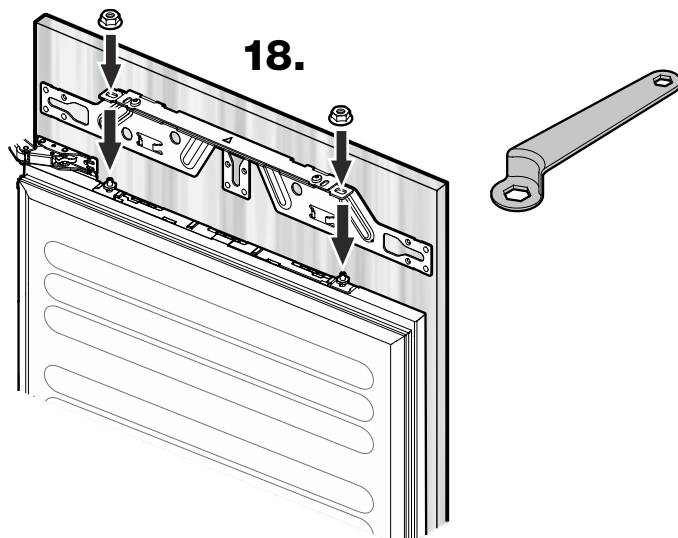
14.
Откройте дверь.
Открутите крепежную планку с монтажными
планками.

Используйте прилагаемый
кольцевой гаечный
ключ.



18.
Навесьте дверную панель на юстировочные винты и вы-
ровняйте по центру.

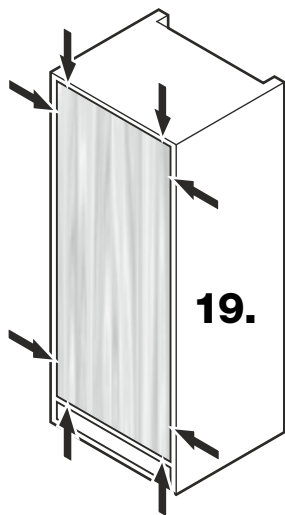
Накрутите гайки на юстировочные винты и затяните их. Ис-
пользуйте прилагаемый кольцевой гаечный ключ.



Важное указание

**Снимая крепежную планку обратите внимание
на то, чтобы установленная высота монтажных
планок не изменилась.**

19.
Закройте дверь и проверьте положение дверной панели.



Регулировка дверной панели

20.
Ослабьте гайки.

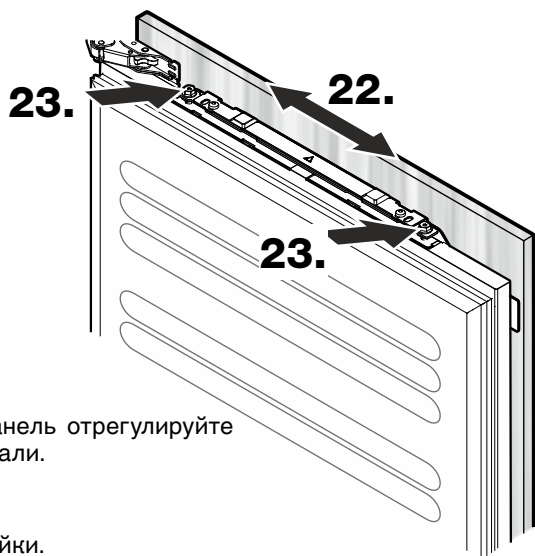
21.
С помощью юстировочных винтов отрегулируйте дверную панель по вертикали.

Используйте для этого ключ Torx 15 (не прилагается).



22.
Дверную панель отрегулируйте по горизонтали.

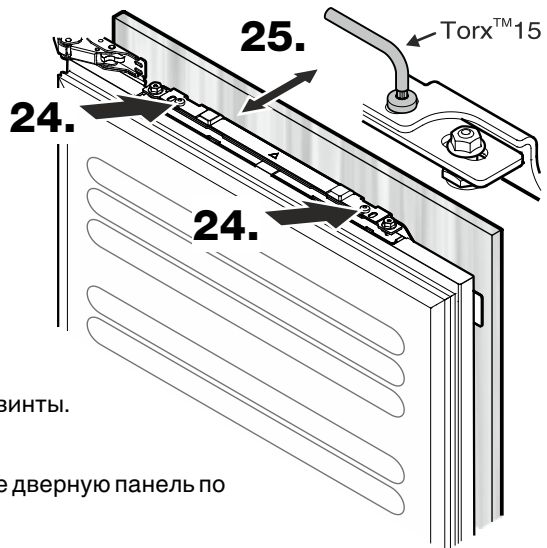
23.
Затяните гайки.



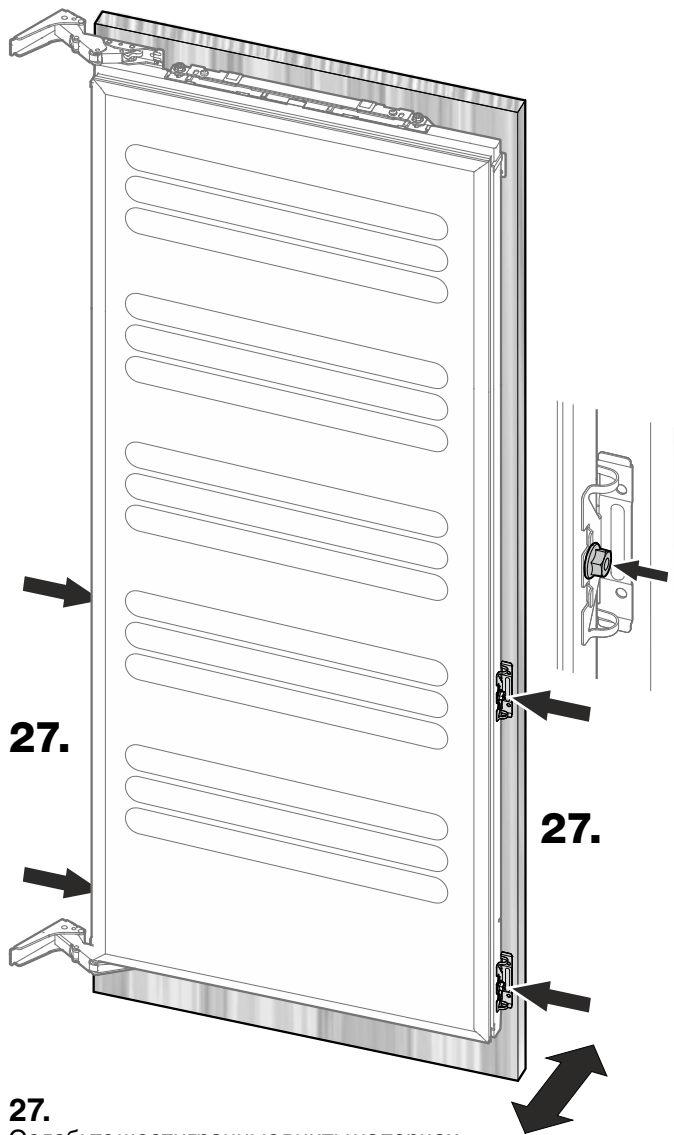
24.
Открутите винты.

25.
Выровняйте дверную панель по глубине.

Затяните винты.



26.
Дверь прибора прикрутите к дверной панели по бокам (винты 4 x 14).



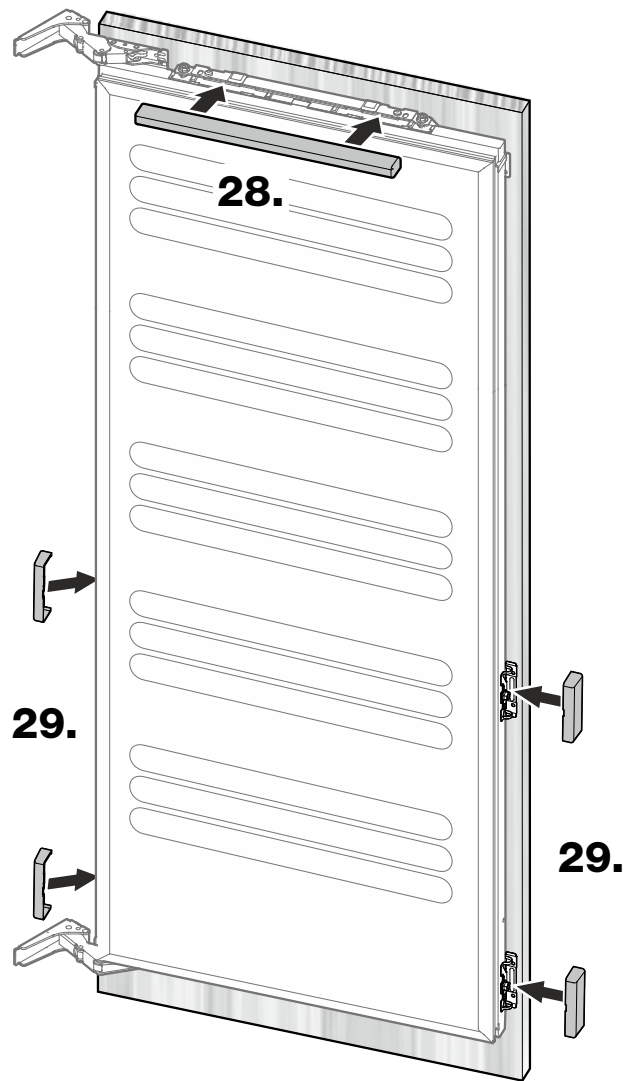
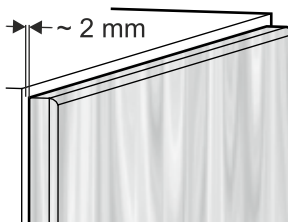
27.
Ослабьте шестигранные винты на торцах и выровняйте панель снизу по глубине.

Затяните винты.

Важное указание

Накладные дверные панели отрегулируйте таким образом, чтобы между дверной панелью и корпусом мебели оставался зазор приблизительно 2 мм.

Этим обеспечивается безупречное функционирование уплотнительной прокладки двери.



28.
Установите сверху на крепежную планку дверной панели крышку.

29.
Установите крышки на торцах.

На этом встраивание прибора завершено.