

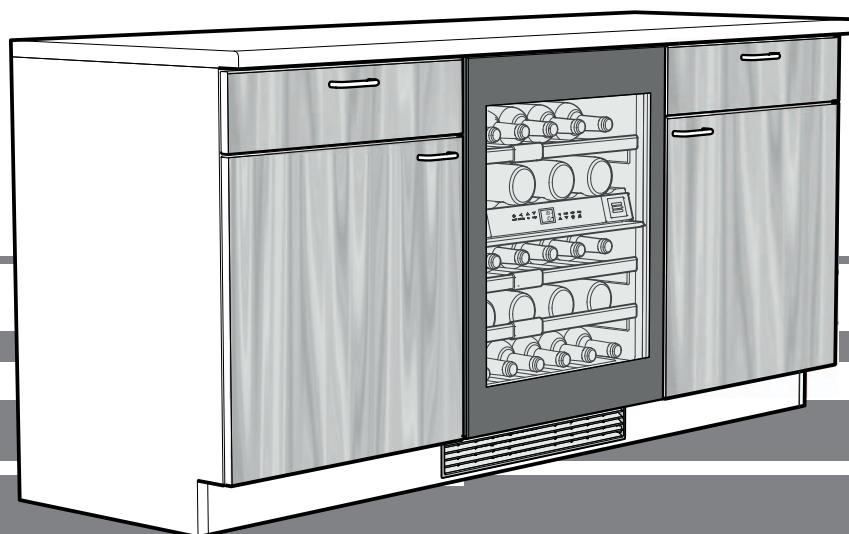
Інструкція з експлуатації

Температурна шафа для зберігання вин

Перед введенням в експлуатацію прочитайте інструкцію з експлуатації

сторінка 34

UK



7080 168-00

UWT 1682

LIEBHERR

Зміст

Опис приладу.....	34
Вказівки з утилізації.....	34
Вказівки з техніки безпеки та попередження.....	35
Область застосування приладу.....	35
Технічні характеристики продукту.....	35
Кліматичний клас.....	36
Установка.....	36
Електричне під'єднання.....	36
Механізм відкриття дверей (TouchOpen).....	36
Елементи для обслуговування і контролю.....	37
Увімкнення і вимкнення приладу.....	37
Регулювання температури.....	37
Вентилятор.....	37
Сигналізація відкритих дверей.....	37
Температурна сигналізація.....	38
Режим настройки.....	38
Внутрішнє освітлення.....	39
Повітрообмін через фільтр з активного вугілля.....	39
Етикетки для написів.....	40
Схема укладання пляшок.....	40
Очищення.....	40
Виймання і встановлення дерев'яних полиць.....	41
Несправності.....	41
Виведення приладу з експлуатації.....	41

Вказівки з утилізації

Прилад містить цінні матеріали і повинен здаватися у вторсировину. Утилізація відпрацьованих приладів повинна здійснюватися відповідно до чинних в конкретній місцевості приписів і законів.



Стежте за тим, щоб при вивезенні відпрацьованого приладу не був пошкоджений контур охолодження, інакше можливий неконтрольований витік холодоагенту (див. дані на заводській табличці) та мастила.

- Приведіть прилад у не придатний для використання стан.
- Витягніть штепсель.
- Переріжте кабель підключення до електромережі.

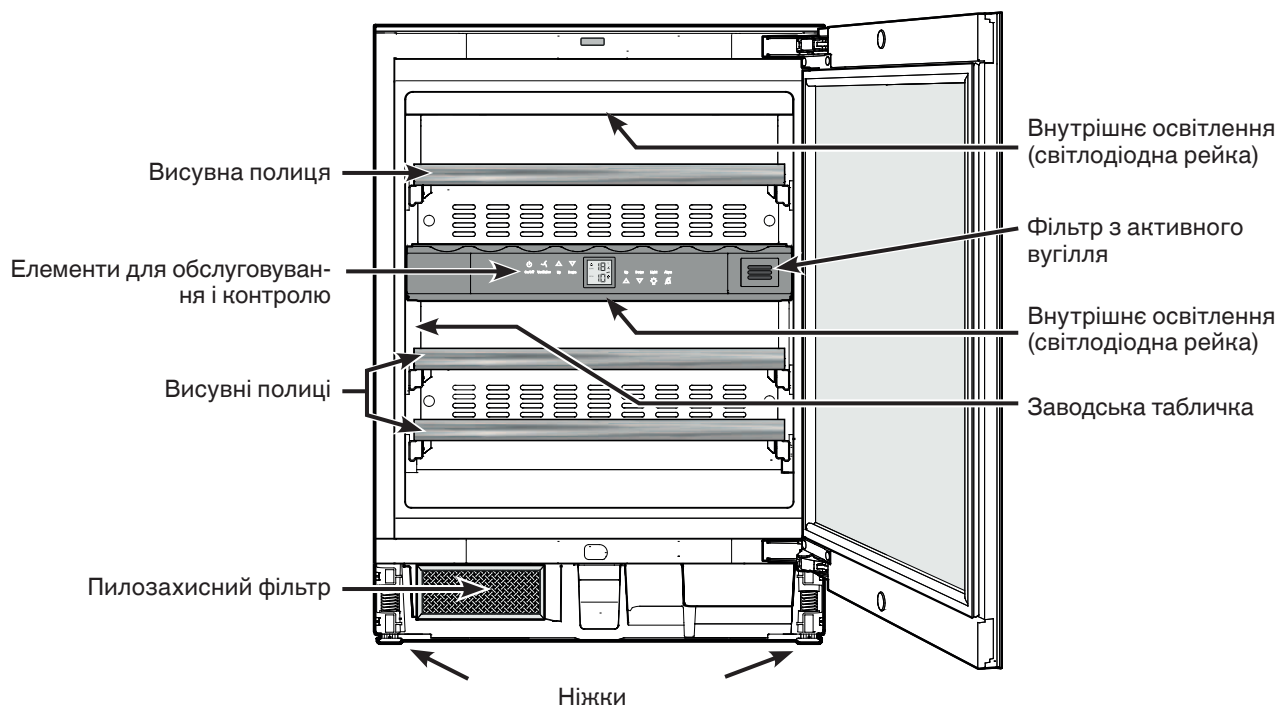
⚠ ПОПЕРЕДЖЕННЯ

Небезпека задушення пакувальними матеріалами та плівкою!

Не дозволяйте дітям гратися з пакувальними матеріалами.

Пакувальні матеріали слід здавати до офіційно визначеного приймального пункту.

Опис приладу



Вказівки з техніки безпеки та попередження

- Щоб запобігти небезпеці травмування і пошкодження матеріальних цінностей, прилад повинні розпаковувати і встановлювати дві людини.
- За наявності пошкоджень на приладі треба ще до його підключення звернутися до постачальника.
- Для забезпечення надійної роботи приладу треба монтувати і підключати його відповідно до рекомендацій, що містяться в інструкції з експлуатації.
- У випадку несправності вимкніть прилад з мережі. Витягніть штепсель з розетки або розчепіть або викрутіть запобіжник.
- Щоб вимкнути прилад з мережі, ні в якому разі не можна тягнути за шнур живлення, тримайтеся виключно за штепсель.
- Ремонт і зміни в приладі дозволяється здійснювати лише силами служби сервісу, в протилежному випадку може виникати значна небезпека для користувача. Те саме стосується і заміни шнура живлення.
- У середині приладу не можна користуватися відкритим вогнем або джерелом запалення. Під час транспортування і очищення приладу слідкуйте за тим, щоб не пошкодити контур охолодження. У разі пошкодження не можна користуватися поблизу джерелом запалення і треба добре провітрити в приміщенні.
- Не можна ставати або обпиратися об цоколь, висувні ящики, двері тощо.
- Діти від 8 років і більше, а також особи з обмеженими фізичними, сенсорними або розумовими спроможностями або що не мають достатнього досвіду й знань можуть користуватися приладом тільки в тому випадку, якщо вони перебувають під доглядом або пройшли інструктаж з безпечної експлуатації приладу й розуміють можливі небезпеки. Дітям забороняється грати з приладом. Дітям забороняється виконувати очищення й технічне обслуговування, якщо вони перебувають без нагляду.
- Уникайте тривалого контакту холодних поверхонь або охолоджених/заморожених продуктів зі шкірою. Це може призвести до болю, почуття оніміння й обморожень. При тривалому контакті зі шкірою передбачте захисні заходи, наприклад, використовуйте рукавички.

- Не вживайте харчові продукти, що надто довго зберігалися, це може призвести до харчових отруєнь.
- Не зберігайте в приладі вибухонебезпечні матеріали або аерозольні упаковки з горючими пропелентами, такими як, напр., пропан, бутан, пентан тощо. Гази, що виходять, можуть запалитися від електричних деталей. Такі аерозольні упаковки можна легко впізнати по надрукованому на них змісту або по символу полум'я.
- Не користуйтеся ніякими електричними приладами усередині приладу.
- Якщо прилад закривається на замок, не зберігайте ключі поблизу від приладу і в досяжному для дітей місці.
- Прилад розроблений для використання в закритих приміщеннях. Не використовувати прилад на свіжому повітрі, а також у вологих місцях та в зоні досяжності бризок води.
- Світлодіодні рейки в приладі призначені для освітлення внутрішнього простору приладу. Вони не придатні для освітлення приміщень.
- При транспортуванні або експлуатації приладу на висоті понад 1500 м над рівнем моря внаслідок зниження тиску повітря може тріснути скло дверей. Осколки мають гострі краї та можуть спричинити тяжкі поранення.

Область застосування приладу

Прилад призначений виключно для зберігання вин в домашніх умовах чи в умовах, аналогічних домашнім. Сюди відноситься, наприклад, використання

- на кухнях для персоналу, в пансіонах,
- в котеджах, готелях, мотелях і інших місцях для проживання,
- при забезпеченні готовим харчуванням та аналогічних послугах оптової торгівлі.

Використовуйте прилад виключно в побутових умовах. Усі інші способи використання є неприпустимими.

Прилад непридатний для зберігання й охолодження медикаментів, плазми крові, лабораторних препаратів або подібних речовин і продуктів, на які розповсюджується Директива для медичної продукції 2007/47/ЄС. Неправильне використання приладу може призвести до пошкоджень виробів або їх зіпсування.

Прилад непридатний для експлуатації у вибухонебезпечних зонах.

Технічні характеристики продукту

Згідно з Директивою ЄС 2017/1369 документ із технічними характеристиками продукту входить у комплект постачання приладу. Повний перелік технічних характеристик можна переглянути на веб-сайті компанії Liebherr у розділі матеріалів для завантаження.

Кліматичний клас

Кліматичний клас вказує, при якій кімнатній температурі дозволяється експлуатувати прилад для досягнення повної холодильної потужності.

Кліматичний клас зазначений на заводській табличці.



Розташування заводської таблички зазначене в розділі **Опис приладу**.

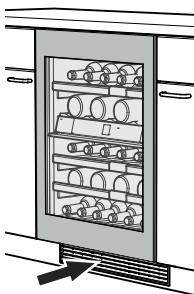
Кліматичний клас Кімнатна температура

SN	від +10 °C до +32 °C
N	від +16 °C до +32 °C
ST	від +16 °C до +38 °C
T	від +16 °C до +43 °C
SN-ST	від +10 °C до +38 °C
SN-T	від +10 °C до +43 °C

Не експлуатуйте прилад поза зазначеним діапазоном кімнатної температури!

Установка

- Не встановлюйте прилад в зонах прямого сонячного проміння, біля печі, елементів опалювання і т.п.
- Приміщення для установки приладу повинне відповідно до норми EN 378 мати об'єм 1 м³ на кожні 8 г холодоагенту типу R 600a, щоб у випадку витіку холодоагенту з контуру в цьому приміщенні не могла утворитися легкозаймиста газоповітряна суміш. Дані про кількість холодоагенту можна знайти на заводській табличці, що розташована усередині приладу.
- Не закривайте вентиляційні отвори/ґрати.



Електричне під'єднання

Підключайте прилад лише до мережі **перемінного струму**.

Допустимі значення напруги та частоти зазначені на заводській табличці. Розташування заводської таблички зазначене в розділі **Опис приладу**.

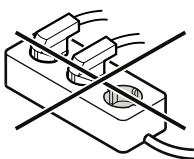
Розетка повинна бути заземлена належним чином та оснащена електричним запобіжником.

Значення струму спрацювання запобіжника повинно знаходитися в діапазоні від 10 А до 16 А.

Розетка не повинна знаходитися за приладом, вона повинна бути легкодоступною.

Не підключайте прилад через подовжувач або трійник.

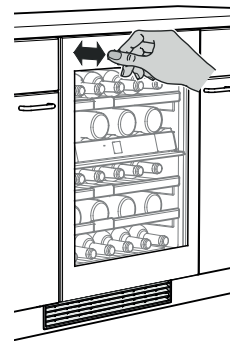
Не застосовувати трансформатор переходу постійного струму у змінний або енергозберігаючий штекер. Можливе пошкодження електричних компонентів!



Механізм відкриття дверей (TouchOpen)

Прилад постачається із заводу з вимкненою функцією TouchOpen.

Після вбудовування приладу в нішу функцію TouchOpen необхідно увімкнути кнопкою **On/Off**.



Відкриття дверей

Трохи притисніть двері ліворуч зверху всередину і знову відпустіть.

Двері відкриваються штовхальною штангою прибіл. на 7 см.

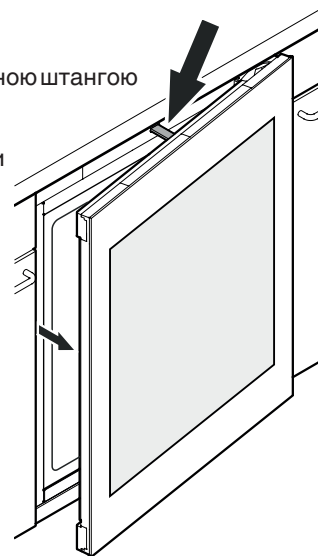
Потім двері можна відкрити повністю.

Вказівка

Через прибіл. 3 секунди двері зачиняються автоматично, якщо їх повністю не відкрити.

Вказівка щодо циклів відкриття дверей

Після закриття дверей нове відкриття її за допомогою функції TouchOpen можливе лише через 3 секунди.



Важливі вказівки

Не експлуатуйте прилад поблизу магнітних полів і не розташовуйте магнітні предмети поблизу приладу. Це може призвести до небажаного відкриття дверей.

Не блокуйте і не тримайте двері під час відкриття!

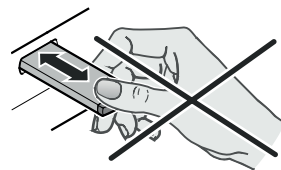
Якщо заблокувати або тримати двері під час відкриття, спрацює вбудована запобіжна муфта.

Лунає гучне періодичне клацання.

Не втискайте штовхальну штангу всередину і не тримайте її під час закриття!

Якщо штовхальну штангу заблокувати під час закриття, вона не повернеться у своє вихідне положення.

У вихідному положенні штовхальна штанга розташована врівень з передньою частиною приладу.




Повернення штовхальної штанги у вихідне положення

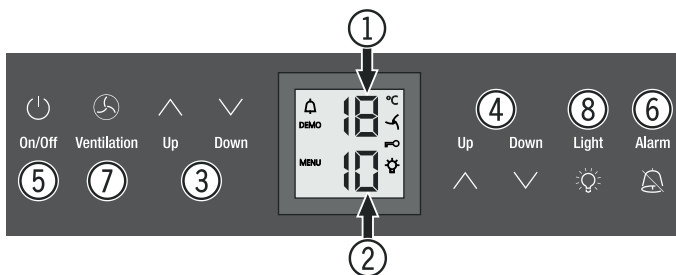
Витягніть штепсель з розетки, зачекайте прибіл. 5 секунд і знову встроміть його в розетку.

Штовхальна штанга повертається у вихідне положення.

Елементи для обслуговування і контролю


Електронна панель управління оснащена «**ємнісною сенсорною технологією**». Кожну функцію можна активувати доторканням до відповідного символу.

Точка дотику знаходиться між символом і написом  On/Off



- ① Індикатор температури у верхньому відділенні
- ② Індикатор температури в нижньому відділенні
- ③ Кнопки для регулювання температури у верхньому відділенні
- ④ Кнопки для регулювання температури в нижньому відділенні
- ⑤ Кнопка увімк/вимк (увімкнення і вимкнення приладу)
- ⑥ Кнопка вимкнення аварійної сигналізації
- ⑦ Кнопка вимкнення вентилятора
- ⑧ Кнопка увімк/вимк внутрішнього освітлення


Символи на дисплеї


 Аварійна сигналізація (символ мигає при занадто високій або занадто низькій температурі всередині приладу)

демо Активованій презентаційний режим

MENU Активованій режим настройки (активація функції захисту від дітей та настройка яскравості дисплея)

 Вентилятор всередині приладу працює постійно

 Захист від дітей активований

 Внутрішнє освітлення постійно увімкнене

Увімкнення і вимкнення приладу

Увімкнення

Натисніть кнопку **On/Off**, щоб засвітився індикатор температури.

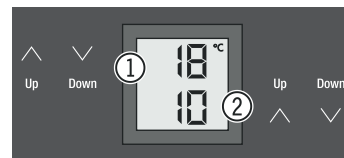


Вимкнення

Натисніть кнопку **On/Off** і утримуйте її натиснутою протягом прибл. 3 секунд, щоб згас індикатор температури.

Регулювання температури

Температуру в обох відділеннях можна настроювати незалежно один від одного.



- ① Верхнє відділення
- ② Нижнє відділення

Зменшити температуру/зробити холодніше

Для цього треба натиснути кнопки регулювання **Down** (вниз).

Збільшити температуру/зробити тепліше

Для цього натиснути кнопки регулювання **Up** (вгору).

- Після першого натиснення на кнопку індикатор почне мигати.
- При повторному натисненні змінить настройку температури.
- Приблизно через 5 секунд після останнього натиснення однієї з кнопок електроніка автоматично перемикається і індикатор відображає фактичну температуру.

Температуру можна налаштувати в діапазоні від +5 °C до +20 °C.

Для вживання різних сортів вин рекомендуються наступні температури.

Червоне вино **від +14 °C до +20 °C**

Рожеве вино **від +10 °C до +12 °C**

Біле вино **від +8 °C до +12 °C**

Ігристе вино, просекко **від +7 °C до +9 °C**

Шампанське **від +5 °C до +7 °C**

Для тривалого зберігання вин рекомендується температура від +10 °C до +12 °C.

Вентилятор

Вентилятор всередині приладу забезпечує постійну та рівномірну внутрішню температуру, а також сприятливі для зберігання вин кліматичні умови.

Кнопкою **Ventilation** можна ще більше підвищити вологість повітря всередині приладу, що особливо позитивно впливає на вина у разі їх тривалого зберігання.



Ventilation

Підвищена вологість повітря на тривалий час запобігає висиханню пробки.

Сигналізація відкритих дверей

Якщо двері відкриті більше 60 секунд, подається звуковий попереджувальний сигнал.

Alarm

Якщо для завантаження необхідно, щоб двері були відкриті довше, то відключіть звуковий попереджувальний сигнал, натиснувши кнопку вимкнення аварійної сигналізації **Alarm**.



При закритті дверей звукова сигналізація знову готова до роботи.

Температурна сигналізація

У разі виникнення недопустимих температур всередині приладу подається звуковий попереджувальний сигнал, а індикатор температури мигає.

- Натиснувши на кнопку вимкнення аварійної сигналізації **Alarm** відключить звуковий попереджувальний сигнал.

Після тривалого зникнення електроживлення може статися, що температура всередині приладу буде надто високою. Після поновлення електроживлення індикатор вказує на зниження температури.

Коли температура всередині приладу досягне встановленого значення, індикатор температури перестане мигати.

Температурна сигналізація при несправності приладу

При несправності приладу температура всередині приладу може надто підвищитися або понизитися. Подається звуковий попереджувальний сигнал, а індикатор температури мигає.

- Натиснувши на кнопку вимкнення аварійної сигналізації **Alarm** відключить звуковий попереджувальний сигнал.

Якщо індикатор відображає надто високу (теплу) температуру, перевірте спочатку, чи правильно закриті двері.



Якщо через годину індикатор температури все ще відображає надто високе або надто низьке значення, то зверніться у службу сервісу.

Якщо на індикаторі з'являється **F1, F8, E1, E2, E7** або **E8**, це значить, що прилад несправний. У цьому випадку зверніться у службу сервісу.

Режим настройки

У режимі настройки можна активувати функцію захисту від дітей та змінити яскравість світіння індикатора. За допомогою функції захисту від дітей Ви можете захистити прилад від небажаного вимкнення та змін температури.

Активация функції захисту від дітей

Натискуйте  протягом 5 с. Індикатор = 

Індикатор = 

Індикатор = 

Індикатор = 

Деактивация функції захисту від дітей

Натискуйте  протягом 5 с. Індикатор = 


Індикатор = 


Індикатор = 

Індикатор = 

Настройка яскравості дисплея

Натискуйте  протягом 5 с. Індикатор = 

Індикатор = 


Індикатор = 

Кнопками **Up** чи **Down** можна вибрати потрібне налаштування.

h0 = підсвічування дисплея вимкнене

h1 = мінімальна яскравість

h5 = максимальна яскравість

Індикатор = 

Індикатор = 

Налаштована яскравість дисплея активується через одну хвилину.

Вказівка

При натисненні якої-небудь кнопки дисплей світиться протягом 1 хвилини з максимальною яскравістю.

При увімкненні приладу налаштована яскравість світіння активується лише після досягнення налаштованої температури всередині приладу.

Внутрішнє освітлення

Внутрішній простір приладу освітлюється за допомогою світлодіодної рейки у верхній частині відповідного відділення.

Внутрішнє освітлення вмикається кожного разу, коли відкриваються двері приладу.

Внутрішнє освітлення гасне прибіл. через 5 секунд після зачинення дверей.

Light



Якщо внутрішнє освітлення повинно бути ввімкнене при закритих дверях приладу, натисніть кнопку **Light**.

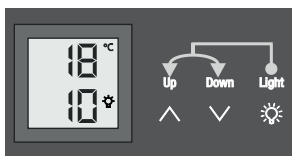
Вказівка

Цією функцією обладнані оба відділення.

Яскравість освітлення можна регулювати.

- Натисніть кнопку **Light**.

- Утримуйте кнопку **Light** натиснутою і одночасно налаштуйте яскравість освітлення світліше або темніше за допомогою кнопок для настройки температури.



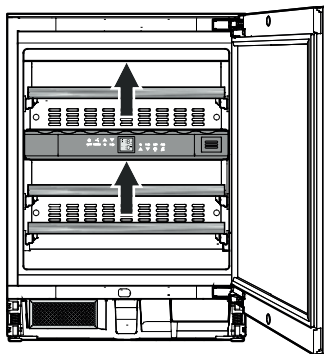
Вказівка: яскравість освітлення змінюється у всіх відділеннях.

Сила світла світлодіодів відповідає лазерному пристрою класу 1/1M.

Увага

Право знімати бленду має лише служба сервісу.

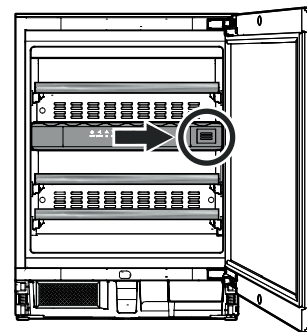
Після зняття бленди забороняється дивитися безпосередньо на джерело світла через оптичні лінзи. Ви можете зіпсувати зір.



Повітрообмін через фільтр з активного вугілля

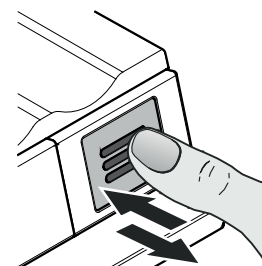
Вона постійно міняються залежно від умов навколишнього середовища; таким чином, якість повітря має вирішальне значення для консервації.

Ми рекомендуємо один раз на рік міняти зображений фільтр, який Ви можете замовити через свого дилера.

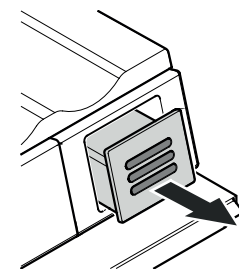


Заміна фільтра

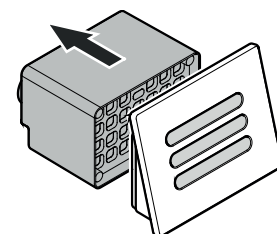
- Натисніть на фільтр і знову відпустіть.



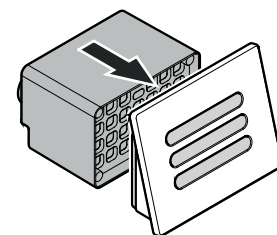
- Витягніть фільтр.



- Зніміть задню частину фільтра.



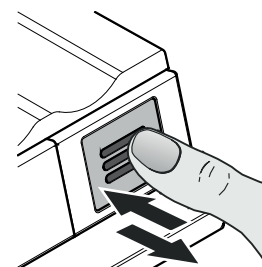
- Встановіть новий фільтр на кришку.



- Встановіть фільтр, притисніть його до упору і відпустіть.

Фільтр автоматично фіксується.

Про це свідчить клацання.



Етикетки для написів

До приладу додається по одній етикетці для написів на кожну полицю.

На ній можна відзначати сорти вин, що зберігаються у відповідному відділенні.

Додаткові етикетки для написів Ви можете придбати через свого дилера.

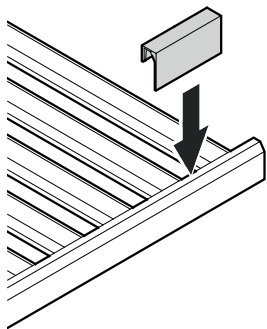
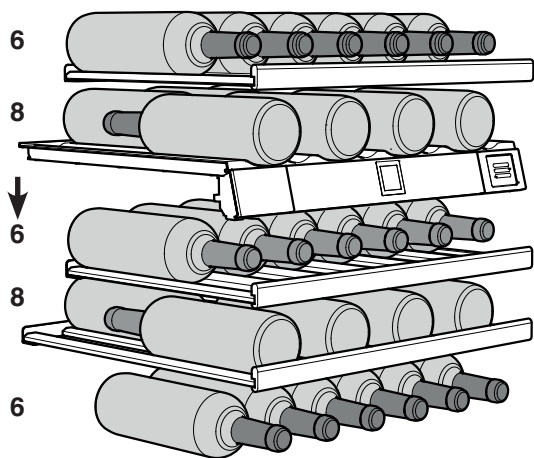


Схема укладання пляшок

Для 0,75-літрових пляшок Бордо згідно норми NF H 35-124

Кількість пляшок



Всього 34 пляшок



Увага

Максимальне завантаження полиці складає 25 кг.

Очищення

Перед очищенням прилад необхідно завжди вимкати. Витягніть штепсель з розетки або розчепіть або викрутіть запобіжник.

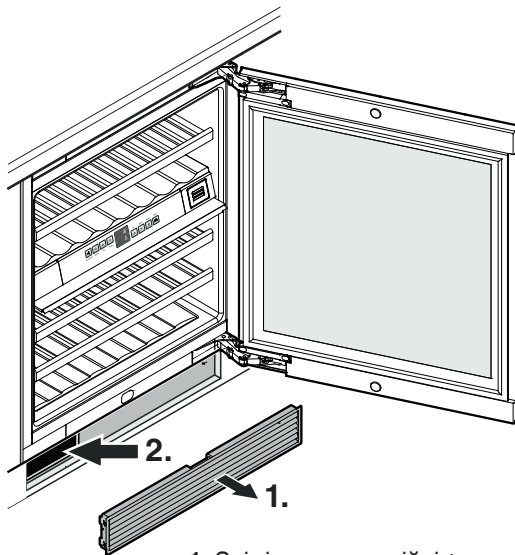
- Внутрішні поверхні і зовнішні стінки слід мити теплою водою з додаванням невеликої кількості миючого засобу. У жодному випадку не можна застосовувати чистильні засоби, що містять пісок або кислоти, або хімічні розчинники.
- Для очищення скляних поверхонь використовуйте засіб для миття скла; для поверхонь з нержавіючої сталі – звичайний засіб для очищення нержавіючої сталі.

Не застосовуйте парові очищувачі! Небезпека пошкодження і травмування.

- Стежте за тим, щоб вода для миття не потрапляла на електричні деталі і на вентиляційні ґрати.
- Не можна пошкоджувати або знімати фірмову табличку на внутрішній стороні приладу - вона важлива для виконання сервісних робіт.

Очищення пилозахисного фільтра

Пилозахисний фільтр у цоколі приладу треба очищувати принаймні один раз на рік.

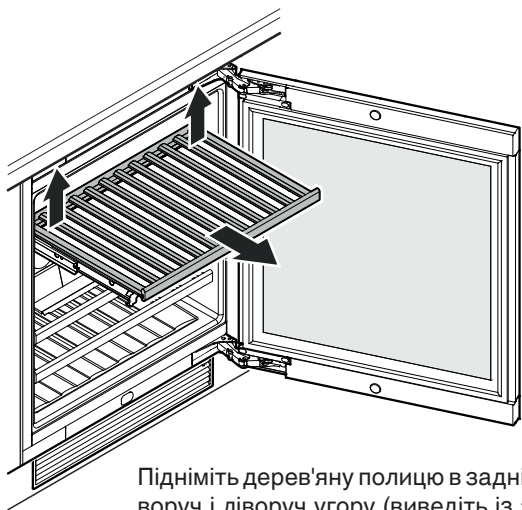


1. Зніміть вентиляційні ґрати з цоколю шафи.
2. Очистіть пилозахисний фільтр пилосмоком.
3. Знову встановіть вентиляційні ґрати.

Виймання і встановлення дерев'яних полиць

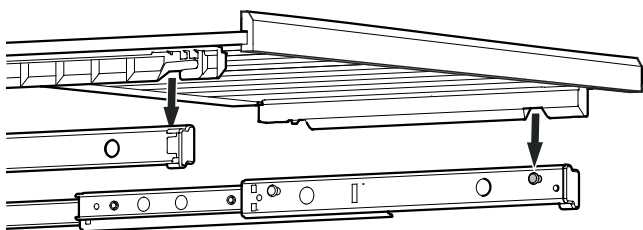
Для більш зручного очищення приладу всередині дерев'яні полиці можна виймати.

Виймання дерев'яної полиці



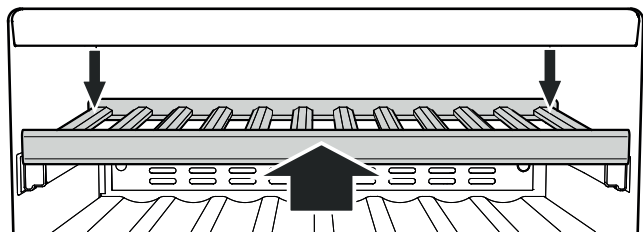
Підніміть дерев'яну полицю в задній частині праворуч і ліворуч угору (виведіть із зачеплення) і, потягнувши уперед, витягніть.

Встановлення дерев'яної полиці



Повністю витягніть висувні рейки. Встановіть дерев'яну полицю вирізами спереду на упорні болти.

Повністю засуньте дерев'яну полицю на висувних рейках в прилад.



Притисніть дерев'яну полицю до упору назад, щоб вона зайшла у фіксацію у передній частині.

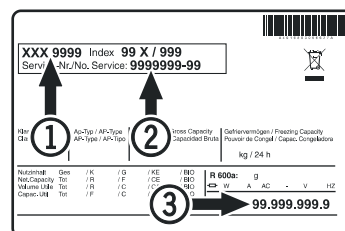
Притисніть дерев'яну полицю праворуч і ліворуч донизу, щоб вона зайшла у фіксацію.

Несправності

- На індикаторі з'являється напис F1, F8, E1, E2, E7 чи E8.
 - Це свідчить про несправність приладу. Зверніться у службу сервісу.
 - Вентилятори всередині приладу працюють, хоча функція вентиляторів вимкнена і компресор (холодильний агрегат) стоїть.
 - В залежності від налаштованої температури всередині приладу і температури зовнішнього середовища в місці встановлення це нормальний робочий стан.
- Ви можете самі усунути наступні несправності, перевіривши їх можливі причини.**

- **Прилад не працює.** Перевірте
 - чи увімкнений прилад,
 - чи правильно вставлен штепсель в розетку,
 - чи в порядку запобіжник розетки.
- **При ввімкненні штепселя у розетку холодильний агрегат не працює, але на індикаторі температури відображається значення.**
 - Активований презентаційний режим. Зверніться у службу сервісу.
- **Дуже сильний звук.** Перевірте
 - чи міцно і чи добре прилад стоїть на підлозі,
 - чи не вібрують предмети або меблі, що знаходяться поряд, під дією працюючого холодильного агрегату. Враховуйте при цьому, що звук рідини в контурі охолодження вимкнуті неможливо.
- **Температура недостатньо низька.** Перевірте
 - настройки відповідно до розділу "Регулювання температури", чи правильно встановлена температура?
 - Чи показує окремо поміщений в прилад термометр потрібну температуру.
 - Чи в порядку витяжна вентиляція?
 - Забруднився пілозахисний фільтр у цоколі приладу? Див. розділ "Очищення пілозахисного фільтра".
 - Чи не знаходиться поблизу від місця установки приладу джерело тепла?

Якщо жодна з перерахованих причин не має місця і Ви самі не в змозі усунути несправність, зверніться в найближчу службу сервісу. Повідомте тип ①, номер сервісу ② і номер приладу ③, вказані на заводській табличці.



Розташування заводської таблички зазначене в розділі **Опис приладу.**

Виведення приладу з експлуатації

Якщо прилад на тривалий час виводиться з експлуатації, слід вимкнути прилад, витягнути штепсель з розетки або розчепити або викрутити запобіжник.

Потім треба очистити прилад і залишити двері відкритими, щоб виключити можливість утворення неприємного запаху.

Прилад відповідає нормам техніки безпеки та директивам ЄС 2014/30/EU і 2014/35/EU.



Liebherr Hausgeräte Lienz GmbH

Dr.-Hans-Liebherr-Strasse 1

A-9900 Lienz

Österreich

www.liebherr.com

