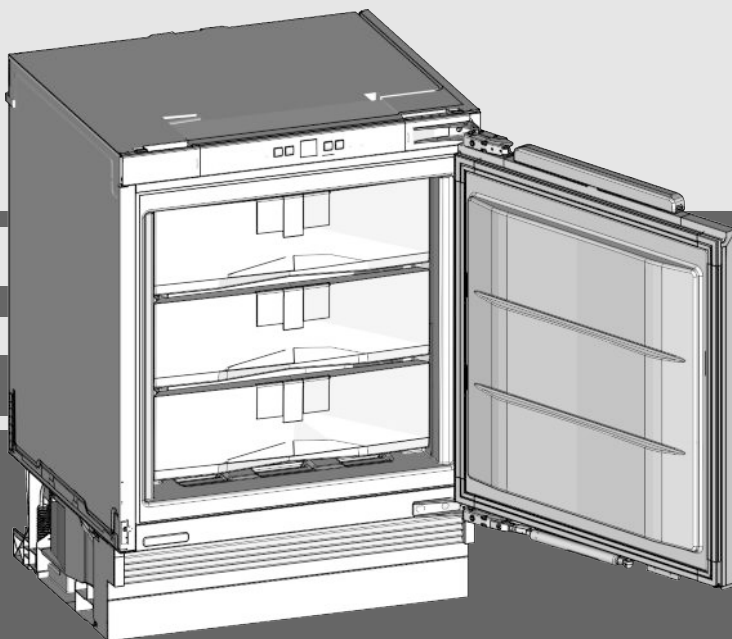


# Посібник з експлуатації

Морозильна шафа з верхом у вигляді столу, що вбудується під стільницю

UK



20200603 **7088011 - 00**

**SUIGN 1554**

**LIEBHERR**

## Зміст

<b>1</b>	<b>Загальні відомості</b> .....	<b>2</b>
1.1	Загальний огляд пристрою та оснащення.....	2
1.2	Область застосування пристрою.....	2
1.3	Конформність.....	3
1.4	Технічні характеристики продукту.....	3
1.5	База даних EPREL.....	3
1.6	Заощадження електроенергії.....	3
<b>2</b>	<b>Загальні поради з безпеки</b> .....	<b>3</b>
<b>3</b>	<b>Елементи управління та індикації</b> .....	<b>5</b>
3.1	Елементи керування та контролю.....	5
3.2	Індикатор температури.....	5
<b>4</b>	<b>Початок експлуатації</b> .....	<b>5</b>
4.1	Увімкнення пристрою.....	5
<b>5</b>	<b>Обслуговування</b> .....	<b>5</b>
5.1	Функція захисту.....	5
5.2	Сигнал попередження про незачинені дверцята.....	5
5.3	Сигнал попередження про підвищення температури.....	6
5.4	Заморожування продуктів.....	6
5.5	Розморожування продуктів.....	6
5.6	Настройка температури.....	6
5.7	SuperFrost.....	6
5.8	Контейнери.....	7
5.9	Переставні панелі.....	7
5.10	VarioSpace.....	7
5.11	Інформаційна система.....	7
5.12	Ванночка для кубиків льоду.....	8
5.13	Акумулятор холоду.....	8
<b>6</b>	<b>Технічне обслуговування</b> .....	<b>8</b>
6.1	Розморожування з функцією NoFrost.....	8
6.2	Чищення пристрою.....	8
6.3	Сервісна служба.....	8
<b>7</b>	<b>Неполадки</b> .....	<b>9</b>
<b>8</b>	<b>Завершення експлуатації</b> .....	<b>10</b>
8.1	Вимикання пристрою.....	10
8.2	Виведення з експлуатації.....	10
<b>9</b>	<b>Утилізація пристрою</b> .....	<b>10</b>

Виробник постійно працює над удосконаленням пристроїв усіх типів і моделей. Можливі зміни форми, оснащення чи технічних характеристик.

Щоб ознайомитися з усіма перевагами пристрою, уважно прочитайте посібник.

Оскільки один посібник призначений для декількох моделей, можливі певні невідповідності Абзаци, в яких йдеться про пристрій спеціального призначення, позначені зірочкою (\*).

**Інструкції позначені ►, результати дії позначені▷.**

## 1 Загальні відомості

### 1.1 Загальний огляд пристрою та оснащення

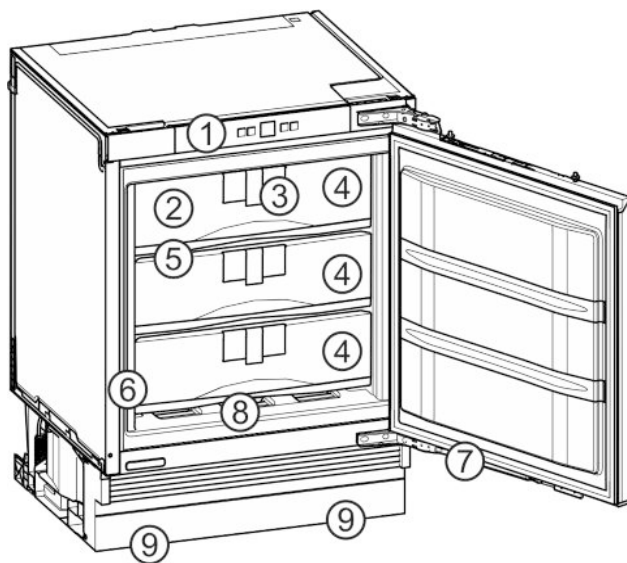


Fig. 1

- |                                    |                                |
|------------------------------------|--------------------------------|
| (1) Елементи керування та контролю | (6) Заводська табличка         |
| (2) Акумулятор холоду              | (7) Демпфер                    |
| (3) Інформаційна система           | (8) Ящик у нижньому відділенні |
| (4) Висувні ящики                  | (9) Ніжки                      |
| (5) VarioSpace                     |                                |

#### Вказівка

- Місця для зберігання, висувні шухляди або кошики у стані постачання розташовані для оптимального енергозбереження.

### 1.2 Область застосування пристрою

#### Цільове використання

Пристрій призначений виключно для охолодження продовольчих продуктів в домашніх умовах чи в умовах аналогічних домашнім. Сюди відноситься, наприклад, використання

- на кухнях приватних осіб, у їдальнях,
- у приватних пансіонатах, готелях, мотелях та інших місцях проживання,
- при забезпеченні готовим харчуванням та аналогічних послугах оптової торгівлі.

Пристрій пристосований для інтегрованого встановлення під столом.

Усі інші способи використання є неприпустимими.

#### Передбачуване неправильне використання

Суворо забороняється використовувати пристрій для:

- Зберігання й охолодження медикаментів, плазми крові, лабораторних препаратів

або схожих речовин згідно з Директивою про медичну продукцію 2007/47/ЄС

- застосування у вибухонебезпечних зонах

Неправильне використання пристрою може призвести до пошкоджень продуктів, що зберігаються, або їх псування.

## Класи клімату

Діапазон дозволених температур навколишнього середовища, у якому використовується пристрій, різниться в залежності від класу клімату. Клас клімату для придбаного вами пристрою вказано в таблиці.

### Вказівка

- Для забезпечення безперебійної роботи дотримуватися зазначених температур навколишнього середовища.

Клас клімату	для навколишнього середовища
SN, N	до 32 °C
ST	до 38 °C
T	до 43 °C

Безперебійну роботу пристрою забезпечує температура навколишнього середовища 5 °C.

## 1.3 Конформність

Контур охолоджувача перевірено на герметичність. Прилад в змонтованому стані відповідає діючим нормам техніки безпеки, а також Директивам ЄС 2014/35/EU, 2014/30/EU, 2009/125/EG, 2011/65/EU та 2010/30/EU.

## 1.4 Технічні характеристики продукту

Згідно з Директивою ЄС 2017/1369 документ із технічними характеристиками продукту входить у комплект постачання приладу. Повний перелік технічних характеристик можна переглянути на веб-сайті компанії Liebherr у розділі матеріалів для завантаження.

## 1.5 База даних EPREL

З 1-го березня 2021 інформація по маркуванню енергоспоживання та по екологічним вимогам знаходиться у європейській базі даних продуктів (EPREL). Базу даних продуктів можна знайти за адресою <https://eprel.ec.europa.eu/>. Тут буде вимога ввести ідентифікатор моделі. Ідентифікатор моделі на заводській таблиці.

## 1.6 Заощадження електроенергії

- Обов'язково забезпечити вільну вентиляцію. Не закривайте вентиляційні отвори/решітки.
- Забороняється закривати прорізи для притоку повітря від вентилятора.
- Уникайте встановлення пристрою в місцях потрапляння прямих сонячних променів, поряд із плитою, системою опалення тощо.
- Споживання енергії залежить від умов використання, наприклад від температури навколишнього середовища (див. 1.2 Область застосування пристрою). При темпе-

ратурі навколишнього середовища, відмінної від нормальної температури 25 °C, споживання енергії може змінитися.

- Відчиняйте пристрій на якомога коротші проміжки часу.
- Чим нижче налаштовано температуру, тим вищі витрати енергії.
- Зберігайте продукти в упаковці накритими. Запобігайте утворенню інею.
- Кладіть теплі страви: необхідно охолодити до кімнатної температури.

## 2 Загальні поради з безпеки

### Небезпека життю та здоров'ю користувача:

- Діти, а також особи з обмеженими фізичними, сенсорними або розумовими спроможностями або, що не мають достатнього досвіду й знань можуть користуватися пристроєм, тільки в тому випадку, якщо вони перебувають під доглядом або пройшли інструктаж з безпечного використання пристрою й розуміють можливі небезпеки. Дітям забороняється грати з пристроєм. Дітям забороняється виконувати чищення та технічне обслуговування, якщо вони перебувають без нагляду. Діти віком 3-8 років можуть завантажувати та розвантажувати пристрій. Дітей до 3 років слід тримати далі від пристрою, якщо вони не перебувають постійно під наглядом.
- Відключаючи пристрій від мережі, тримайтеся за штекер. Забороняється тягнути за кабель.
- У разі неполадки витягніть вилку з розетки або вимкніть запобіжник.
- Уникайте пошкодження кабелю живлення. Не використовуйте пристрій з пошкодженим кабелем живлення.
- Ремонтні роботи та роботи із внесення конструктивних змін відносно пристрою та кабелю підключення до електромережі повинні виконуватись тільки співробітниками сервісної служби.
- Встановлення, підключення до мережі та утилізація мають виконуватись у відповідності до інструкцій, наведених у даному посібнику.
- Експлуатація пристрою дозволена лише у змонтованому стані.
- Зберігайте посібник, а в разі необхідності передайте його наступному власникові пристрою.

### Небезпека загорання:

- Застосовуваний холодоагент (дані на заводській таблиці) не завдає шкоди навколишньому середовищу, проте легко

## Загальні поради з безпеки

займається. Витік холодоагенту може призвести до виникнення пожежі.

- Забороняється пошкоджувати контур циркуляції холодоагенту.
- Забороняється заносити в пристрій джерела виникнення вогню.
- Забороняється використовувати всередині пристрою інші електричні пристрої (наприклад, обігрівачі, засоби чищення паром чи льодогенератори).
- У разі витікання охолоджуючого засобу: не використовуйте відкрите полум'я та усуньте потенційні джерела займання поблизу місця витікання. Добре провітрити приміщення. Повідомте службу підтримки.
- У холодильнику забороняється зберігати вибухонебезпечні речовини чи балончики з розприскувачами, що містять горючий газ-розширювач, наприклад, бутан, пропан, пентан і т.д. Для ідентифікації на таких балончиках є відповідні дані або зображення полум'я. У результаті витіку газ може зайнятися через наявність у конструкції пристрою електричних елементів.
- Алкогольні напої або інші ємності, що містять алкоголь, зберігайте лише щільно закритими. У результаті витікання алкоголь може зайнятися через наявність у конструкції пристрою електричних елементів.

### Небезпека падіння та перекидання:

- не ставати і не спиратися на цоколь, висувні ящики, дверцята тощо. Особливо це стосується дітей.

### Небезпека отруєння:

- Не вживайте зіпсовані продукти.

### Небезпека занеміння, обмороження та виникнення болю:

- Уникайте тривалого контакту шкіри з холодною поверхнею холодильника/морозильника, використовуйте рукавички.

### Небезпека отримання травм та пошкоджень:

- Гаряча пара може нанести шкоду здоров'ю. Для розморожування заборонено використовувати електричні обігрівачі або пару, відкрите полум'я чи аерозоль для відтавання.
- Не видаляти лід з допомогою гострих предметів.

### Небезпека защемлення:

- Під час відкривання та закривання дверей будьте обережні з петлями. Так можна затиснути пальці.

### Символи на пристрої



Символ може знаходитися на компресорі. Він стосується масла в компресорі та вказує на наступну небезпеку: у разі проковтування та потрапляння в дихальні шляхи це може бути смертельно. Ця вказівка має значення тільки для утилізації. В звичайному режимі експлуатації небезпека не існує.



Символ знаходиться на компресорі і позначає небезпеку від пожежонебезпечних речовин. Не знімайте наклейку.



Ця або подібна до неї наклейка може знаходитися на задній стінці пристрою. Вона стосується спінених панелей у дверцятах та/або у корпусі. Ця вказівка має значення тільки для утилізації. Не знімайте наклейку.

### Див. поради в іншому розділі:

	НЕБЕЗ-ПЕКА	позначає безпосередньо небезпечну ситуацію, яка може призвести до смерті чи важкого травмування, якщо їй не запобігти.
	ПОПЕРЕД-ЖЕННЯ	позначає небезпечну ситуацію, яка може призвести до смерті чи важкого травмування, якщо їй не запобігти.
	ОБЕР-ЕЖНО	позначає небезпечну ситуацію, яка може призвести до травмування легкої або середньої тяжкості, якщо їй не запобігти.
	УВАГА	позначає небезпечну ситуацію, яка може призвести до пошкодження майна, якщо їй не запобігти.
	Вказівка	позначає корисні вказівки та поради.

## 3 Елементи управління та індикації

### 3.1 Елементи керування та контролю

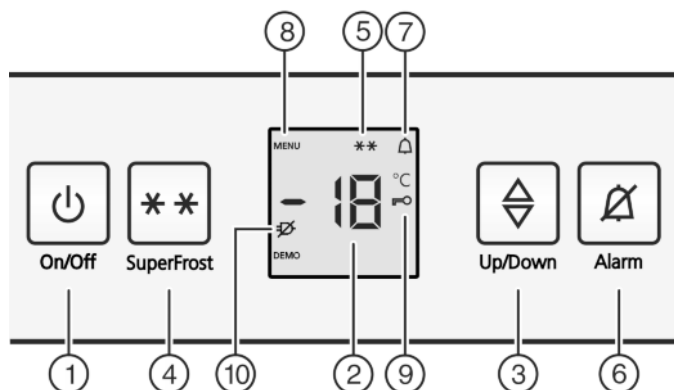


Fig. 2

- |                           |  |
|---------------------------|--|
| (1) Кнопка On/Off         | (6) Кнопка «Alarm»                       |
| (2) Індикатор температури | (7) Символ «Alarm»                       |
| (3) Кнопка «Вгору/вниз»   | (8) Символ «Меню»                        |
| (4) Кнопка «SuperFrost»   | (9) Символ «Захист від дітей»            |
| (5) Символ «SuperFrost»   | (10) Символ «Зникнення напруги у мережі» |

### 3.2 Індикатор температури

У звичайному режимі відображається:

- найвища температура заморожування

Індикатор температури блимає:

- значення температури змінюється
- після увімкнення температура недостатньо низька
- температура зросла на декілька градусів

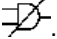
На індикаторі відображаються блимаючі риси:

- температура заморожування вище 0 °C.

Наступні індикатори вказують на неполадки. Можливі причини виникнення і способи ліквідації: (див. 7 Неполадки).

- Символ SuperFrost Fig. 2 (5) блимає разом з індикатором температури.\*

- F0 до F9\*

- Блимає символ відсутності напруги .

## 4 Початок експлуатації

### 4.1 Увімкнення пристрою

- ▶ Відкрийте дверцята.
- ▶ Натисніть клавішу On/Off. Fig. 2 (1).
- ▷ Світиться індикатор температури. Пристрій увімкнений.
- ▷ Якщо на дисплеї відображається напис „DEMO“, це означає, що активовано демонстраційний режим. Зверніться до служби підтримки.



## 5 Обслуговування

### 5.1 Функція захисту

За допомогою функції захисту Ви маєте змогу унеможливити випадкове вимкнення пристрою дітьми під час гри.



#### 5.1.1 Налаштування функції захисту

**Якщо необхідно увімкнути функцію**

- ▶ Вмикання режиму настройки: натисніть кнопку SuperFrost Fig. 2 (4) і утримуйте її приблизно 5 секунд.

- ▷ На індикаторі відображається символ «Меню» Fig. 2 (8).

- ▷ На індикаторі блимає c.

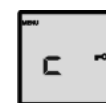
- ▶ Для підтвердження натисніть і відпустіть клавішу SuperFrost Fig. 2 (4).

- ▷ На дисплеї з'явиться напис cI.

- ▶ Для підтвердження натисніть і відпустіть клавішу SuperFrost Fig. 2 (4).

- ▷ На індикаторі світиться символ «Захист» Fig. 2 (9).

- ▷ На індикаторі блимає c.



- ▷ Функцію захисту увімкнено.

Якщо необхідно вийти з режиму настройки:

- ▶ натисніть і відпустіть клавішу «On/Off» Fig. 2 (1).

**-або-**

- ▶ Почекайте 5 хвилин.

- ▷ На індикаторі температури знову відображається температура.

**Якщо необхідно вимкнути функцію**

- ▶ Вмикання режиму настройки: натисніть кнопку SuperFrost Fig. 2 (4) і утримуйте її приблизно 5 секунд.

- ▷ На індикаторі відображається символ «Меню» Fig. 2 (8).

- ▷ На індикаторі блимає c.

- ▶ Для підтвердження натисніть і відпустіть клавішу SuperFrost Fig. 2 (4).

- ▷ На дисплеї з'явиться напис c0.

- ▶ Для підтвердження натисніть і відпустіть клавішу SuperFrost Fig. 2 (4).

- ▷ Символ функції захисту Fig. 2 (9) гасне.

- ▷ На індикаторі блимає c.

- ▷ Функцію захисту вимкнено.

Якщо необхідно вийти з режиму настройки:

- ▶ натисніть і відпустіть клавішу «On/Off» Fig. 2 (1).

**-або-**

- ▶ Почекайте 5 хвилин.

- ▷ На індикаторі температури знову відображається температура.

### 5.2 Сигнал попередження про незачинені дверцята

Якщо дверцята залишаються відкритими довше 60 секунд, вмикається звукове попередження.

Звукове попередження вимикається автоматично, коли дверцята зачинені.



#### 5.2.1 Вимкнення сигналу попередження без звуку

Сигнал попередження можна вимкнути без звуку, якщо дверцята залишаються відчиненими. Вимкнути сигнал можна у будь-який момент, поки дверцята відчинено.

- ▶ натисніть сигнальну клавішу Alarm Fig. 2 (6).

- ▷ Сигнал попередження про незачинені дверцята вимикається.

## 5.3 Сигнал попередження про підвищення температури

Коли температура заморожування недостатньо низька, вмикається звукове попередження.

Одночасно блимає індикатор температури та символ звукового сигналу *Fig. 2 (7)*.



Можливі причини високої температури:

- до холодильника покладено свіжі продукти високої температури;
- під час перекладання чи виймання продуктів до холодильника потрапило багато теплого повітря;
- довгий час була відсутня подача електроенергії
- пристрій зіпсований.

Звукове попередження вимикається автоматично, символ звукового попередження *Fig. 2 (7)* вимикається, індикатор температури перестає блимати, коли температура достатньо низька.

Якщо аварійний стан зберігається: (див. 7 Неполадки) .

### Вважлива

Коли температура недостатньо низька, продукти можуть зіпсуватися.

- ▶ Перевірте якість продуктів. Не вживайте зіпсовані продукти.

### 5.3.1 Вімкнення сигналу попередження без звуку

Сигнал попередження можна вімкнути без звуку. Коли температура достатньо низька, функція попередження повертається у режим активного.

- ▶ натисніть сигнальну клавішу Alarm *Fig. 2 (6)*.
- ▷ Звукове попередження вимикається.

## 5.4 Заморожування продуктів

Максимальну кількість свіжих продуктів (кг), що може бути заморожена протягом 24 годин, вказано (див. 1 Загальні відомості) на табличці „Здатність до заморожування ... кг/24 год.“

У кожному з висувних ящиків можна розмістити макс. 25 кг продуктів, які заморожуються.

На кожній з пластин можна розмістити по 35 кг продуктів.

Після закривання дверцят утворюється вакуум. Після закривання почекайте 1 хвилину, потім дверцята легко відкриваються.



### ОБЕРЕЖНО

Небезпека пошкодження пристрою через биття скла!

Пляшки та банки з напоями при заморожуванні можуть тріснути. Особливо це стосується ємкостей, які містять вуглекислоту.

- ▶ Забороняється заморожувати пляшки та банки з напоями!

- ▶ В залежності від того, скільки свіжих продуктів треба заморозити, настільки заздалегідь SuperFrost треба увімкнути.

- ▶ При невеликій кількості продуктів, що заморожуються - приблизно за 6 годин до вкладання харчових продуктів.

- ▶ При максимальній кількості продуктів, що заморожуються - приблизно за 24 години до вкладання харчових продуктів.

Щоб забезпечити швидке промерзання продуктів, вага кожної упаковки не повинна перевищувати:

- Фрукти, овочі до 1 кг
- М'ясо до 2,5 кг
- ▶ Продукти упакуйте частинами в звичайні пакети для заморожування або багаторазові пластикові, металеві чи алюмінієві контейнери.

## 5.5 Розморожування продуктів:

- в охолоджувальному відділенні;
- за допомогою мікрохвильової печі;
- у печі чи духовці.
- при кімнатній температурі;
- ▶ Розморозуйте продукти у кількостях, які необхідні для споживання. Розморожені продукти потрібно використати якомога швидше.
- ▶ Розморожені продукти слід заморожувати повторно лише у випадку необхідності.

## 5.6 Налаштування температури

Температура залежить від таких факторів:

- частота відкривання дверцят;
- тривалість відкривання дверцят
- кімнатна температура місця встановлення;
- вид, температура та кількість продуктів

Рекомендоване значення температури: -18 °C

Температура може змінюватись безперервно. Коли значення досягає -28 °C, відбувається повернення до -14 °C.

- ▶ Виклик функції регулювання температури: один раз натисніть кнопку настройки *Fig. 2 (3)*.
- ▷ На індикаторі температури блимає значення, яке було налаштовано до цього.
- ▶ Температура змінюється з кроком в 1 °C: натискайте кнопку настройки *Fig. 2 (3)*, доки на індикаторі температури не висвітлиться потрібна температура.
- ▶ Безперервна зміна значення температури: натисніть і утримуйте кнопку настройки.
- ▷ Під час налаштування значення блимає.
- ▷ Приблизно через 5 секунд після останнього натискання кнопки приймається нова настройка і знову відображається фактична температура. Температура всередині повільно встановлюється на нове значення.



## 5.7 SuperFrost

За допомогою цієї функції Ви маєте змогу швидше повністю проморозувати свіжі продукти. Пристрій працює в режимі максимального охолодження, тому рівень шуму холодильного агрегату може бути тимчасово вищим. \*\*

Максимальну кількість свіжих продуктів (кг), що може бути заморожена протягом 24 годин, вказано на табличці (див. значення „Здатність до заморожування ... кг/24 год“). Це значення залежить від моделі пристрою та класу клімату.

Залежно від того, скільки свіжих продуктів потрібно заморозити, увімкніть режим швидкого заморожування SuperFrost заздалегідь: для невеликих кількостей продуктів, що заморожуються - близько 6 годин, а при максимальній кількості - за 24 години до закладання продуктів.

Запакуйте продукти та закладіть якомога вільніше. Продукти, що заморожуються, не повинні торкатися с вже закладеними замороженими продуктами; таким чином запобігається розморожування.

SuperFrost не вмикати в наступних випадках:

- для попередньо заморожених продуктів;
- якщо щоденно заморожується не більше 2 кг свіжих продуктів

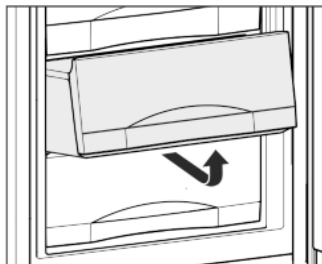
## 5.7.1 Режим SuperFrost (суперзаморожування)

- ▶ Один раз натисніть і швидко відпустіть клавішу SuperFrost Fig. 2 (4).
- ▷ Світиться символ "SuperFrost" Fig. 2 (5).
- ▷ Температура заморожування знижується, пристрій працює в режимі максимального охолодження. При невеликій кількості продуктів, що заморожуються:
  - ▶ зачекайте бл. 6 годин.
  - ▶ Помістіть продукти в пакуванні у глибокий нижній висувний ящик.
  - При максимальній кількості продуктів, що заморожуються:
    - ▶ зачекайте бл. 24 годин.
    - ▶ Витягніть нижній глибокий висувний ящик та помістіть продукти безпосередньо на нижню знімну полицю.
- ▷ Режим SuperFrost автоматично відключається через 65 годин.
- ▷ Символ SuperFrost Fig. 2 (5) гасне, коли завершено замерзання.
- ▶ Покладіть продукти у висувні ящики і знову засуньте їх.
- ▷ Пристрій повертається в звичайний енергозберігаючий режим.

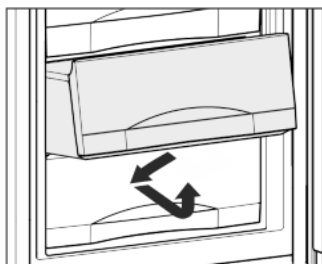
## 5.8 Контейнери

### Вказівка

- У випадку недостатньої вентиляції використання енергії зростає, а охолоджувальна здатність знижується.
- ▶ Забороняється закривати прорізи для притоку повітря від вентилятора всередині на задній стінці!



- ▶ Для зберігання продуктів безпосередньо на переставних панелях: обережно витягніть контейнер вперед і зніміть.



- ▶ Щоб витягнути контейнер, коли дверцята відкрито під кутом 90°, виконайте наведені нижче дії:
- ▶ Під час витягування притисніть контейнер трохи вбік, а тоді потягніть угору та зніміть.

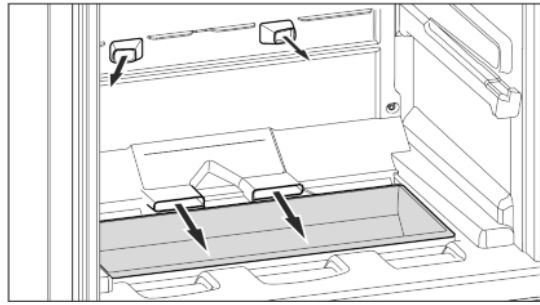


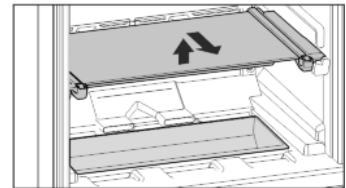
Fig. 3

- ▶ Ванночка в ніші в нижній панелі призначена для зберігання дрібних деталей, які рідко використовуються.

## 5.9 Переставні панелі

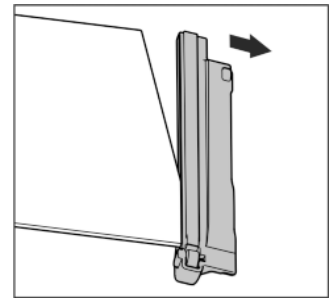
### 5.9.1 Перестановка панелей

- ▶ Зняття панелей: підняти і витягнути вперед.
- ▶ Вставка панелей: просто засунути до упору.



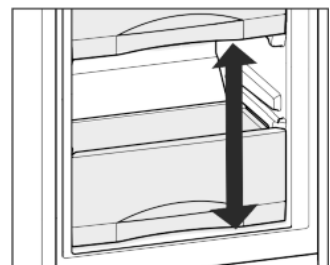
### 5.9.2 Розбирання переставних панелей

- ▶ Переставні панелі можна розібрати, щоб виконати очистку.



## 5.10 VarioSpace

Додатково з висувними ящиками Ви можете зняти панелі. Так Ви отримаєте місце, щоб у цілому вигляді заморозити великі шматки м'яса, птиці або дичини, а також високі хлібобулочні вироби, і потім приготувати їх.



- ▶ У кожному з висувних ящиків можна розмістити макс. 25 кг продуктів, які заморожуються.
- ▶ На кожній з пластин можна розмістити по 35 кг продуктів.

## 5.11 Інформаційна система

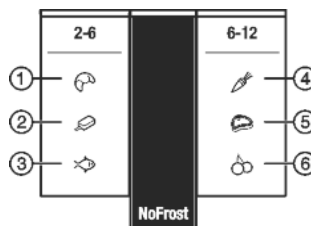


Fig. 4

- |              |            |
|--------------|------------|
| (1) Хліб     | (4) Овочі  |
| (2) Морозиво | (5) М'ясо  |
| (3) Риба     | (6) Фрукти |

# Технічне обслуговування

Число – це термін зберігання в місяцях (для всіх вказаних видів продуктів). Вказано орієнтовні значення.

## 5.12 Ванночка для кубиків льоду

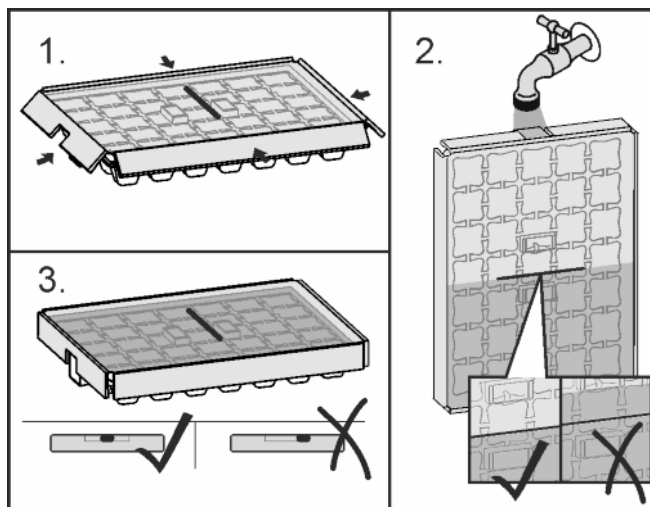


Fig. 5

Коли вода замерзла:

- ▶ Трохи потримайте ванночку для кубиків льоду під теплою водою.
- ▶ Зніміть кришку.
- ▶ Трохи поверніть кінці ванночки для кубиків льоду у протилежному напрямку та вийміть кубики льоду.

### Розбирання ванночки для кубиків льоду

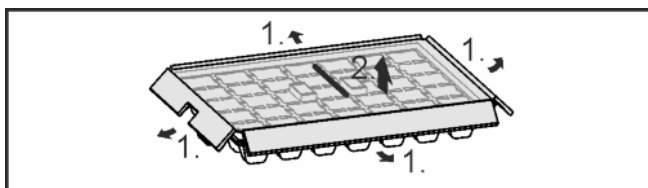


Fig. 6

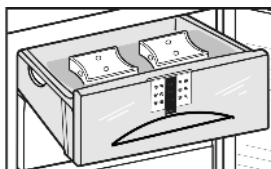
- ▶ Ванночку для кубиків льоду можна розібрати, щоб виконати очищення.

## 5.13 Акумулятор холоду

Акумулятори холоду уповільнюють темпи підвищення температури у випадку перебою з подачею електроенергії.

### 5.13.1 Використання акумуляторів холоду

- ▶ Заморожені акумулятори холоду можна розмістити у верхній передній частині морозильного відділення, безпосередньо на продуктах.



# 6 Технічне обслуговування

## 6.1 Розморозування з функцією NoFrost

Система NoFrost розморозує пристрій автоматично.

Волога конденсується у випарнику, періодично розморозується і випаровується.

- ▶ Пристрій не можна розморозувати вручну.

## 6.2 Чищення пристрою

Пристрій слід регулярно чистити.



### ПОПЕРЕДЖЕННЯ

Гарячий пар може призвести до отримання травми чи пошкодження пристрою!

Гаряча пара може призвести до опіків та пошкодити поверхні.

- ▶ Не використовуйте засоби чищення паром!

### УВАГА

Небезпека пошкодження пристрою через неправильне чищення!

- ▶ Використовуйте неконцентровані засоби для миття.
- ▶ Не користуйтеся губками, які дряпають поверхню.
- ▶ Не використовуйте їдкі, абразивні засоби для миття, а також засоби із вмістом піску, хлористих сполук або кислот.
- ▶ Не використовуйте хімічні розчинники.
- ▶ Забороняється пошкоджувати чи знімати типову табличку усередині пристрою. Вона потрібна на випадок звернення до сервісної служби.
- ▶ Не дозволяється переривати, ламати чи пошкоджувати кабель та інші конструктивні елементи.
- ▶ Вода не повинна потрапляти до каналу стоку, вентиляційної решітки чи електричних елементів конструкції.
- ▶ Використовуйте ганчірки з м'якої тканини та універсальний миючий засіб з нейтральним показником pH.
- ▶ Всередині пристрою використовуйте лише нешкідливі для продуктів миючі засоби і засоби догляду.

- ▶ Розвантажте пристрій.
- ▶ Витягніть штекер.



- ▶ Зовнішні та внутрішні поверхні з пластмаси необхідно мити вручну теплою водою із невеликою кількістю миючого засобу.
- ▶ Більшість деталей оснащення можна розібрати для очищення: див. відповідну главу.
- ▶ Висувні ящики необхідно вручну промити теплою водою із невеликою кількістю миючого засобу.
- ▶ Решту деталей оснащення можна мити з допомогою машини для миття посуду.
- ▶ Очищайте телескопічні рейки вологою ганчіркою. Мазило на направляючих слугує для змащування — не видаляйте його.

### Після очищення:

- ▶ висушіть пристрій та деталі оснащення.
- ▶ Підключіть пристрій та увімкніть його.
- ▶ Увімкніть функцію SuperFrost (див. 5.7 SuperFrost) . Температура достатньо низька:
- ▶ знову закладіть продукти.

## 6.3 Сервісна служба

Перевірте, чи можна неполадки ліквідувати самостійно за (див. 7 Неполадки) . Якщо це не можливо, зверніться до сервісної служби. Адресу отримайте в додатковому каталозі гарантійного обслуговування.



### ПОПЕРЕДЖЕННЯ

Небезпека пошкодження пристрою через непрофесійні ремонтні роботи!

- ▶ Ремонтні роботи та роботи із внесення конструктивних змін відносно пристрою та кабелю підключення до електромережі, які не достатньо описані (див. 6 Технічне обслуговування) , повинні виконуватись тільки співробітниками сервісної служби.



- ▶ Назва пристрою Fig. 7 (1), сервісний номер Fig. 7 (2) та серійний номер Fig. 7 (3) вказані на таблиці типів. Табличка типів знаходиться всередині пристрою, зліва.

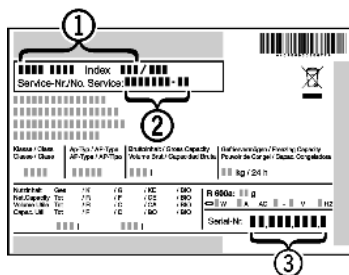


Fig. 7

- ▶ Повідомте сервісну службу про характер неполадки, назву пристрою Fig. 7 (1), сервісний номер Fig. 7 (2) та серійний номер Fig. 7 (3).
- ▷ Це дозволить швидко та цілеспрямовано ліквідувати неполадку.
- ▶ Закрийте дверцята до прибуття працівників сервісної служби.
- ▷ Продукти довше залишаються холодними.
- ▶ Потрібно витягнути штекер із розетки (забороняється тягнути за кабель!) чи вимкнути запобіжник.

## 7 Неполадки

Пристрій сконструйовано та виготовлено для тривалої безперебійної експлуатації. Якщо виникає неполадка, перевірте, чи не викликана вона неправильним використанням пристрою. У такому випадку користувач самостійно сплачує за виконання ремонтних робіт (навіть протягом дії гарантії). Вказані нижче неполадки можна ліквідувати самостійно:

### Пристрій не працює.

- Пристрій не увімкнено.
- ▶ Ввімкніть пристрій.
- Штекер вставлений неправильно.
- ▶ Перевірте штекер.
- Запобіжник на розетці несправний.
- ▶ Перевірте запобіжник.

### Компресор функціонує довго.

- Компресор при надто потребі в холоді переключається на нижчу кількість обертів. І хоча це спричиняє зростання тривалості роботи, енергія зберігається.
- ▶ Для енергозберігаючих моделей це не є відхилення від норми.
- SuperFrost ввімкнено.
- ▶ Для швидкого охолодження продуктів компресор функціонує довше. Це нормально.

### Світлодіод внизу позаду прикладу (біля компресора) багаторазово блимає кожні 5 секунд\*.

- Виникла неполадка.
- ▶ Зверніться до служби підтримки (див. 6 Технічне обслуговування).

### Надто високий рівень шуму.

- Різні швидкості обертання компресорів із регулюванням швидкості обертання\* можуть призводити до появи різних шумів.
- ▶ Шум не є відхиленням від норми.

### булькотіння та плескіт

- Ці звуки викликані рухом засобу для охолодження по контуру.
- ▶ Шум не є відхиленням від норми.

### тихе клацання

- Звук виникає під час автоматичного включення/виключення холодильного агрегату (мотора).
- ▶ Шум не є відхиленням від норми.

### Гудіння. Воно ненадовго зростає під час включення холодильного агрегату (мотора).

- При увімкненому режимі SuperFrost, закладенні свіжих продуктів, а також якщо дверцята довго залишались відчиненими, автоматично посилюється режим охолодження.
- ▶ Шум не є відхиленням від норми.
- Надто висока зовнішня температура.
- ▶ Рішення: (див. 1.2 Область застосування пристрою)

### тихе гудіння

- Звук виникає через переміщення повітряних мас при роботі вентилятора.
- ▶ Шум не є відхиленням від норми.

### Вібраційні шуми

- Пристрій встановлено ненадійно. Тому робота холодильного агрегату викликає вібрацію предметів та розташованих поряд меблів.
- ▶ Перевірте, чи пристрій встановлено правильно, і в разі потреби вирівняйте його знову.

### Шум рідини в області демфера закривання дверцят.

- Шум виникає під час відчинення й зачинення дверцят.
- ▶ Шум не є відхиленням від норми.

### На індикаторі температури відображається: F0 до F9\*

- Виникла неполадка.
- ▶ Зверніться до служби підтримки (див. 6 Технічне обслуговування).

### Символ SuperFrost Fig. 2 (5) блимає разом з індикатором температури.\*

- Виникла неполадка.
- ▶ Зверніться до служби підтримки (див. 6 Технічне обслуговування).

### На індикаторі температури блимає значок, який свідчить, що якийсь час не було напруги: . На індикаторі температури відображається найвища температура, яка була досягнута за той час, поки не було напруги.

- Через виникнення перебоїв з подачею електроенергії протягом останніх годин чи днів температура заморожування піднялась надто високо. Після відновлення подачі електроенергії пристрій продовжує працювати на рівні останнього встановленого значення температури.
- ▶ Припинення відображення найвищої температури: натисніть сигнальну клавішу Alarm Fig. 2 (6).
- ▶ Перевірте якість продуктів. Не вживайте зіпсовані продукти. Розморожені продукти не слід заморожувати повторно.

### На індикаторі температури світиться "DEMO".

- Активовано проєкційний модус.
- ▶ Зверніться до служби підтримки (див. 6 Технічне обслуговування).

### Зовнішня поверхня пристрою гаряча\*.

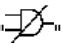
- Тепло контуру циркуляції охолоджувального засобу використовується для запобігання утворенню конденсату.
- ▶ Це нормально.

### Температура недостатньо низька.

- Дверцята пристрою зачинено не повністю.
- ▶ Закрийте дверцята пристрою.
- Недостатній притік і відтік повітря.
- ▶ Зніміть вентиляційні решітки та почистіть їх.
- Надто висока зовнішня температура.
- ▶ Рішення: (див. 1.2 Область застосування пристрою).
- Пристрій відкривався надто часто чи на тривалі проміжки часу.

## Завершення експлуатації

- ▶ Зачекайте, можливо, потрібний рівень температури відновиться самостійно. Якщо ні, зверніться до сервісної служби (див. 6 Технічне обслуговування).
  - Було завантажено велику кількість свіжих продуктів без режиму швидкого заморожування SuperFrost.
  - ▶ Рішення: (див. 5.7 SuperFrost)
  - Температуру встановлено неправильно.
  - ▶ Налаштуйте нижчу температуру і перевірте через 24 години.
  - Пристрій встановлено надто близько від джерела тепла (плита, система опалення тощо).
  - ▶ Змінити місце встановлення пристрою або джерела тепла.
  - Пристрій був невірно встановлений у нішу.
  - ▶ Переконайтеся, що пристрій встановлений вірно, а дверцята щільно закриваються.
- На індикаторі з'являються штрихи („-“).**
- Температура морозильника піднімається вище нуля через відключення електроживлення або переривання подачі напруги.

- ▶ Див. також "Порушення електропостачання" та 

**Ущільнення дверцят потрібно замінити через пошкодження або з іншої причини.**

- Ущільнення дверцят можна замінювати. Його можна замінювати без додаткового допоміжного інструменту.
- ▶ Зверніться до служби підтримки (див. 6 Технічне обслуговування) :

**Пристрій взявся льодом або утворюється конденсат.**

- Прокладка дверцят може вислизнути з пазу.
- ▶ Перевірте, щоб прокладка дверцят знаходилася у належному пазі.

## 8 Завершення експлуатації

### 8.1 Вимикання пристрою

- ▶ Натисніть кнопку On/Off *Fig. 2 (1)* і утримуйте її приблизно 2 секунди.
- ▷ Пролунає довгий звуковий сигнал. Індикатор температури не світиться. Пристрій вимкнений.
- ▷ Якщо пристрій не вимикається, це означає, що активна функція захисту (див. 5.1 Функція захисту) .



### 8.2 Виведення з експлуатації

- ▶ Розвантажте пристрій.
- ▶ Вимкніть пристрій (див. 8 Завершення експлуатації) .
- ▶ Витягніть штекер.
- ▶ Помийте пристрій (див. 6.2 Чищення пристрою) .
- ▶ Залиште дверцята відчиненими, щоб запобігти виникненню неприємного запаху.



## 9 Утилізація пристрою

Такий пристрій містить цінні матеріали, а отже, повинен утилізуватись окремо від несорттованих побутових відходів. Утилізація непридатних для використання пристроїв проводиться відповідно до діючих в данній місцевості норм та законів.



Стежте, щоб при вивезенні пристрою не було пошкоджено контур циркуляції охолоджувального засобу, це необхідно для запобігання витоку охолоджувального засобу та мастила (дані див. на заводській табличці).





**Liebherr-Hausgeräte Ochsenhausen GmbH**

Memminger Straße 77-79

88416 Ochsenhausen

Deutschland

[home.liebherr.com](http://home.liebherr.com)