

Посібник з експлуатації і встановлення

Винна темперуюча шафа

UK



20190515 **7088164 - 00**

SWTNes / WFS 1151

LIEBHERR

Зміст

1	Загальні відомості.....	2
1.1	Загальний огляд пристрою та оснащення.....	2
1.2	Область застосування пристрою.....	2
1.3	Конформність.....	3
1.4	Технічні характеристики продукту.....	3
1.5	Монтажні розміри.....	3
1.6	Заощадження електроенергії.....	3
1.7	Приклад розташування.....	4
1.8	SmartDevice	4
2	Загальні поради з безпеки.....	4
3	Елементи управління та індикації.....	5
3.1	Головний екран.....	5
3.2	Структура керування.....	6
3.3	Навігація.....	6
3.4	Символи індикації.....	6
3.5	Опції приладу.....	6
4	Початок експлуатації.....	7
4.1	Транспортування пристрою.....	7
4.2	Встановлення пристрою.....	7
4.3	Переставлення дверцят.....	8
4.4	Підключення води.....	17
4.5	Встановлення в кухонній ніші.....	18
4.6	Утилізація упаковки.....	19
4.7	Підключення пристрою.....	19
4.8	Увімкнення пристрою.....	19
4.9	Встановлення фільтра FreshAir	20
4.10	Активація таймера «Чищення вентиляційної решітки».....	20
5	Обслуговування.....	20
5.1	Зміна одиниць вимірювання температури.....	20
5.2	Функція захисту.....	20
5.3	Режим Sabbath.....	20
5.4	Морозильник.....	21
5.5	Зона підтримки рівномірної температури для вина.....	23
6	Технічне обслуговування.....	25
6.1	Заміна фільтра FreshAir.....	25
6.2	Розморожування з функцією NoFrost.....	25
6.3	Чищення вентиляційної решітки.....	25
6.4	Чищення пристрою.....	26
6.5	Чищення IceMaker.....	26
6.6	Сервісна служба	26
7	Неполадки.....	27
8	Повідомлення.....	28
9	Завершення експлуатації.....	29
9.1	Вимикання пристрою.....	29
9.2	Виведення з експлуатації.....	29
10	Утилізація пристрою.....	29

Виробник постійно працює над удосконаленням пристроїв усіх типів і моделей. Можливі зміни форми, оснащення чи технічних характеристик.

Щоб ознайомитися з усіма перевагами пристрою, уважно прочитайте посібник.

Оскільки один посібник призначений для декількох моделей, можливі певні невідповідності Абзаци, в яких йдеться про пристрій спеціального призначення, позначені зірочкою (*).

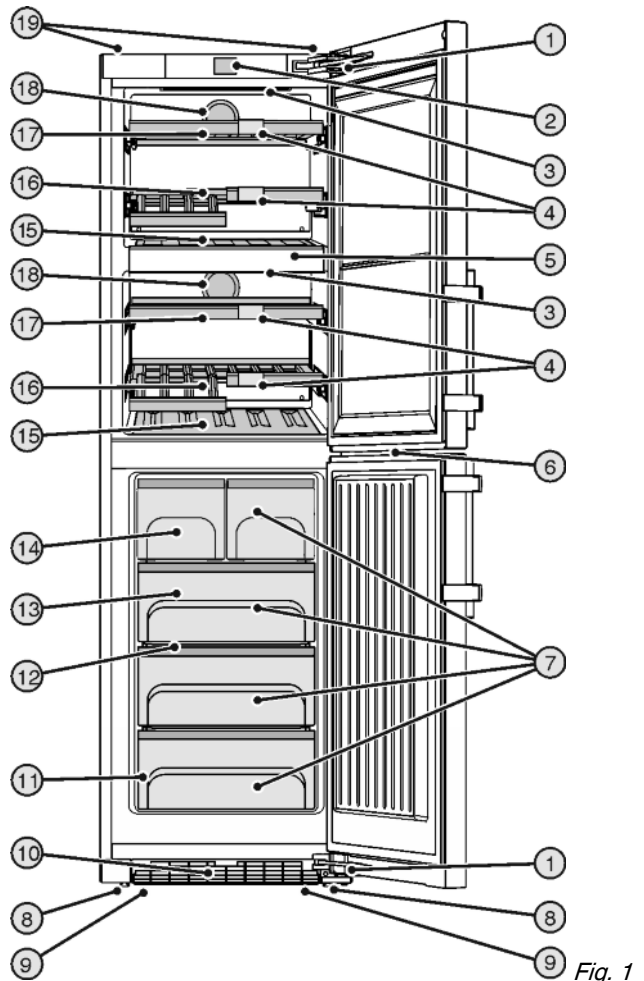
Інструкції позначені ►, результати дії позначені▷.

1 Загальні відомості

1.1 Загальний огляд пристрою та оснащення

Вказівка

► Місця для зберігання, висувні шухляди або кошики у стані постачання розташовані для оптимального енергозбереження.



- | | |
|---|------------------------------------|
| (1) Демпфер | (11) Табличка типів |
| (2) Елементи керування та контролю | (12) VarioSpace |
| (3) Світлодіодне внутрішнє освітлення | (13) Акумулятори холоду |
| (4) Затискачі для надписів | (14) IceMaker |
| (5) Роздільна пластина | (15) Лоток для пляшок з вином |
| (6) Світлодіодне освітлення морозильника | (16) Дерев'яна полицка, висувна |
| (7) Висувний ящик для заморожування | (17) Дерев'яна полицка, не висувна |
| (8) Ніжки | (18) Фільтр з активованого вугілля |
| (9) Транспортні ручки попереду, транспортні коліщата позаду | (19) Транспортні ручки ззаду |
| (10) Вентиляційна решітка | |

1.2 Область застосування пристрою

Цільове використання

Пристрій можна використовувати тільки в домашніх або побутових умовах застосування. У відділенні для вина можна зберігати тільки вина. У морозильному відділенні можна зберігати виключно заморожені продукти. Сюди відноситься, наприклад, використання

- на кухнях приватних осіб, у їдальнях,
- у приватних пансіонатах, готелях, мотелях та інших місцях проживання,
- при забезпеченні готовим харчуванням та аналогічних послугах оптової торгівлі.

Усі інші способи використання є неприпустимими.

Передбачуване неправильне використання

Суворо забороняється використовувати пристрій для:

- Зберігання й охолодження медикаментів, плазми крові, лабораторних препаратів або схожих речовин згідно з Директивою про медичну продукцію 2007/47/ЄС
- застосування у вибухонебезпечних зонах
- застосування на рухливих поверхнях, таких як кораблі, залізничний або авіаційний транспорт
- зберігання живих тварин

Неправильне використання пристрою може призвести до пошкоджень продуктів, що зберігаються, або їх псування.

Класи клімату

Діапазон дозволених температур навколишнього середовища, у якому використовується пристрій, різниться в залежності від класу клімату. Клас клімату для придбаного вами пристрою вказано в таблиці.

Вказівка

► Для забезпечення безперебійної роботи дотримуватися зазначених температур навколишнього середовища.

Клас клімату	для навколишнього середовища від
SN	10 °C до 32 °C
N	16 °C до 32 °C
ST	16 °C до 38 °C
T	16 °C до 43 °C

1.3 Конформність

Контур охолоджувача перевірено на герметичність. Прилад відповідає діючим нормам техніки безпеки, а також Директивам ЄС 2014/35/EU, 2014/30/EU, 2009/125/EG, 2011/65/EU та 2010/30/EU.

1.4 Технічні характеристики продукту

Згідно з Директивою ЄС 2017/1369 документ із технічними характеристиками продукту входить у комплект постачання приладу. Повний перелік технічних характеристик можна переглянути на веб-сайті компанії Liebherr у розділі матеріалів для завантаження.

1.5 Монтажні розміри

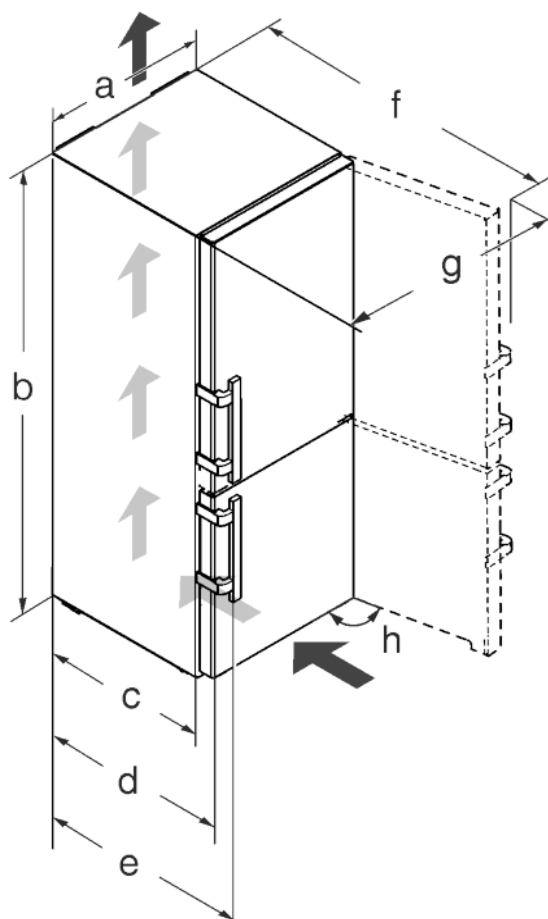


Fig. 2

Модел ь	a [мм]	b [мм]	c [мм]	d [мм]	e [мм]	f [мм]	g [мм]	h [°]
SWTN es 42.. / WFS 1151	600	1850	600 x	665 x	709 x	1185 x	871	115

x У разі використання пристінних розпірок розмір пристрою збільшується на 15 мм (див. 4.2).

Розміри з відкритими дверцятами дійсні для кута розкриття 115°. Значення відстані можуть відрізнятися в залежності від кута розкриття.

1.6 Заощадження електроенергії

- Обов'язково забезпечити вільну вентиляцію. Не закривайте вентиляційні отвори/решітки.
- Забороняється закривати прорізи для притоку повітря від вентилятора.
- Уникайте встановлення пристрою в місцях потрапляння прямих сонячних променів, поряд із плитою, системою опалення тощо.
- Споживання енергії залежить від умов використання, наприклад від температури навколишнього середовища

Загальні поради з безпеки

(див. 1.2) . При температурі навколишнього середовища, відмінної від нормальної температури 25 °С, споживання енергії може змінитися.

- Відчиняйте пристрій на якомога коротші проміжки часу.
- Чим нижче налаштовано температуру, тим вищі витрати енергії.
- Кладіть теплі страви: необхідно охолодити до кімнатної температури.

1.7 Приклад розташування

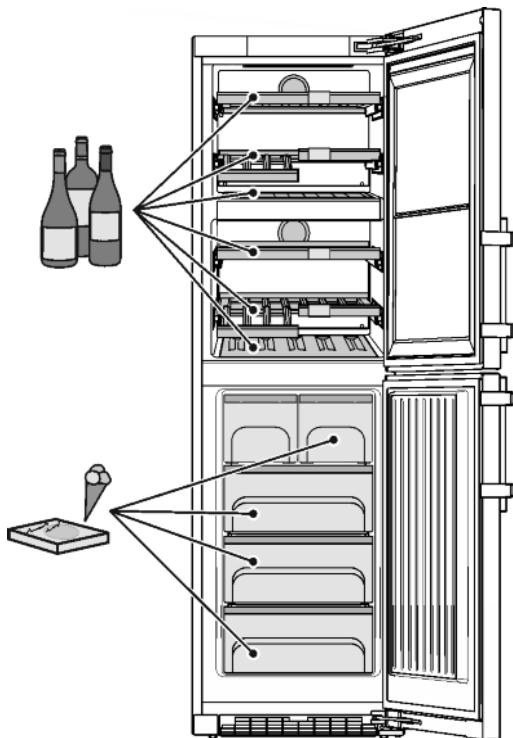
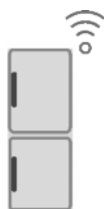


Fig. 3

1.8 SmartDevice

Пристрій підготовлений до вбудовування в «Розумний дім» (Smart Home) і до розширених сервісних послуг. Завдяки SmartDeviceBox, можна підключити інші опції. Активація виконується через портал для клієнтів MyLiebherr.



Більш докладнішу інформацію про наявність, умови та інші опції можна знайти в інтернеті на сторінці www.smartdevice.liebherr.com.

2 Загальні поради з безпеки

Небезпека життю та здоров'ю користувача:

- Діти, а також особи з обмеженими фізичними, сенсорними або розумовими спроможностями або, що не мають достатнього досвіду й знань можуть користуватися пристроєм, тільки в тому випадку, якщо вони перебувають під доглядом або пройшли інструктаж з безпечного використання пристрою й розуміють можливі небезпеки. Дітям забороняється грати з пристроєм. Дітям забороняється викону-

вати чищення та технічне обслуговування, якщо вони перебувають без догляду. Діти віком 3-8 років можуть завантажувати та розвантажувати пристрій. Дітей до 3 років слід тримати далі від пристрою, якщо вони не перебувають постійно під наглядом.

- Відключаючи пристрій від мережі, тримайтеся за штекер. Забороняється тягнути за кабель.
- У разі неполадки витягніть вилку з розетки або вимкніть запобіжник.
- Уникайте пошкодження кабелю живлення. Не використовуйте пристрій з пошкодженим кабелем живлення.
- Ремонтні роботи і роботи із внесення конструктивних змін в пристрої проводяться лише працівниками сервісної служби або підготовленими спеціалістами.
- Встановлення, підключення до мережі та утилізація мають виконуватись у відповідності з інструкціями, наведеними у даному посібнику.
- Зберігайте посібник, а в разі необхідності передайте його наступному власникові пристрою.
- Ремонтні роботи і роботи із внесення конструктивних змін в IceMaker проводяться лише працівниками сервісної служби або підготовленими спеціалістами.
- Виробник не несе відповідальність за пошкодження, які виникають внаслідок неправильного постійного потоку води.
- Спеціальні лампи як світлодіоди у пристрої служать для освітлення його внутрішнього простору і не придатні для освітлення приміщень.

Небезпека загорання:

- Застосований холодоагент (дані на заводській табличці) не завдає шкоди навколишньому середовищу, проте легко займається. Витік холодоагенту може призвести до виникнення пожежі.
 - Забороняється пошкоджувати контур циркуляції холодоагенту.
 - Забороняється заносити в пристрій відкрите полум'я та джерела виникнення вогню.
 - Забороняється використовувати всередині пристрою інші електричні пристрої (наприклад, обігрівачі, засоби чищення паром чи льодогенератори).
 - У разі витікання охолоджуючого засобу: не використовуйте відкрите полум'я та усуньте потенційні джерела займання поблизу місця витікання. Добре провіт-

ріль приміщення. Повідомте службу підтримки.

- У холодильнику забороняється зберігати вибухонебезпечні речовини чи балончики з розприскувачами, що містять горючий газ-розширювач, наприклад, бутан, пропан, пентан і т.д. Для ідентифікації на таких балончиках є відповідні дані або зображення полум'я. У результаті витoku газ може зайнятися через наявність у конструкції пристрою електричних елементів.
- Не ставте запалені свічки, лампи та інші предмети з відкритим полум'ям поруч з пристроєм, щоб не викликати пожежу.
- Алкогольні напої або інші ємності, що містять алкоголь, зберігайте лише щільно закритими. У результаті витікання алкоголь може зайнятися через наявність у конструкції пристрою електричних елементів.

Небезпека падіння та перекидання:

- не ставати і не спиратися на цоколь, висувні ящики, дверцята тощо. Особливо це стосується дітей.

Небезпека отруєння:

- Не вживайте зіпсовані продукти.

Небезпека занеміння, обмороження та виникнення болю:

- Уникайте тривалого контакту шкіри з холодною поверхнею холодильника/морозильника, використовуйте рукавички. Морозиво і кубики льоду не можна вживати відразу з холодильника чи надто холодними.


Небезпека отримання травм та пошкоджень:



- Гаряча пара може нанести шкоду здоров'ю. Для розморожування заборонено використовувати електричні обігрівачі або пару, відкрите полум'я чи аерозоль для відтавання.
- Не видаляти лід з допомогою гострих предметів.

Небезпека защемлення:

- Під час відкривання та закривання дверей будьте обережні з петлями. Так можна затиснути пальці.

Символи на пристрої

	Символ може знаходитися на компресорі. Він стосується масла в компресорі та вказує на наступну небезпеку: у разі проковтування та потрапляння в дихальні шляхи це може бути смертельно. Ця
--	--

	вказівка має значення тільки для утилізації. В звичайному режимі експлуатації небезпека не існує.
	Символ знаходиться на компресорі і позначає небезпеку від пожежонебезпечних речовин.
	Ця або подібна до неї наклейка може знаходитися на задній стінці пристрою. Вона стосується спінених панелей у дверцятах та/або у корпусі. Ця вказівка має значення тільки для утилізації. Не знімайте наклейку.

Див. поради в іншому розділі:

	НЕБЕЗПЕКА	позначає безпосередньо небезпечну ситуацію, яка може призвести до смерті чи важкого травмування, якщо їй не запобігти.
	ПОПЕРЕДЖЕННЯ	позначає небезпечну ситуацію, яка може призвести до смерті чи важкого травмування, якщо їй не запобігти.
	ОБЕРЕЖНО	позначає небезпечну ситуацію, яка може призвести до травмування легкої або середньої тяжкості, якщо їй не запобігти.
	УВАГА	позначає небезпечну ситуацію, яка може призвести до пошкодження майна, якщо їй не запобігти.
	Вказівка	позначає корисні вказівки та поради.

UK

3 Елементи управління та індикації

3.1 Головний екран

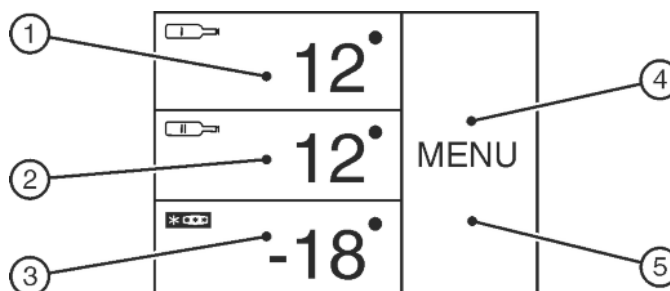


Fig. 4

- | | |
|--|-------------------|
| (1) Верхня панель підтримки рівномірної температури для вина | (4) Панель «Меню» |
| (2) Нижня панель підтримки рівномірної температури для вина | (5) Дисплей |
| (3) Панель «Морозильник» | |

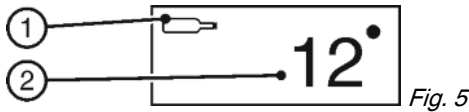
Головний екран є початковою індикацією для користувача. Звідти виконуються всі налаштування.

Елементи управління та індикації

Натиснення на дисплей дозволяє викликати функції та змінювати значення.

3.2 Структура керування

Панель підтримки рівномірної температури для вина



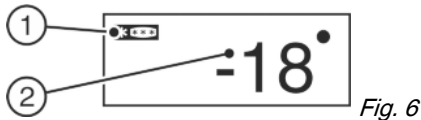
- (1) Символ зони підтримки рівномірної температури для вина
(2) Індикатор температури зони підтримки рівномірної температури для вина

На панелі підтримки рівномірної температури для вина відображується встановлена температура.

Можна виконати наступні налаштування:

- Налаштування температури
- Вимкнення та увімкнення зони підтримки рівномірної температури для вина

Панель «Морозильник»



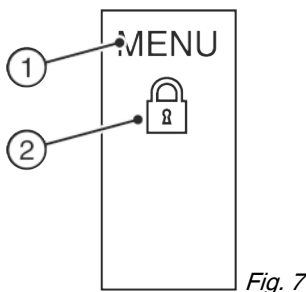
- (1) Символ морозильника
(2) Індикатор температури морозильника

На панелі «Морозильник» відображується налаштована температура морозильника.

Можна виконувати наступні налаштування:

- налаштування температури;
- Пристрій вимкнений, дисплей залишається робочим.

Панель «Меню»



- (1) Головне меню
(2) Активована опція

Панель «Меню» надає доступ до опцій і налаштувань пристрою. Додатково зображуються активовані опції.

3.3 Навігація

Доступ до окремих опцій можна отримати, натиснувши «Меню». Після підтвердження опції або налаштування лунає звуковий сигнал. Індикація переходить на головний екран.

Керування пристроєм виконується за допомогою наступних символів:



Режим очікування:

Увімкнення пристрою або температурної зони.

MENU

Меню:

Виклик опцій.



Мінус/плюс:



Змінювання налаштування (наприклад, регулювання температури).

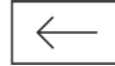
Навігаційна стрілка ліворуч/праворуч:

Вибір опцій і навігація в меню.

За допомогою навігаційних стрілок можна продивлятися окремі опції. Після останньої опції знову відображується перша.

Назад:

Скасування вибору.



Індикація переходить на наступний вищий рівень або на головний екран.

ОК:

Підтвердження вибору.



Після підтвердження індикація переходить на головний екран.

ON / OFF, START / STOP

Активация / деактивация опції.



Після активації або деактивації опції індикація переходить на головний екран.



RESET:

Скидання таймера.



Доступ до служби підтримки



Примітка

Якщо протягом 1 хвилини не виконується будь-який вибір, індикація переходить на головний екран.

3.4 Символи індикації

Символи індикації повідомляють про поточний стан пристрою.



Стрілки догори:

Температура підвищується.



Стрілки вниз:

Температура зменшується.



Режим очікування:

Пристрій або температурну зону вимкнено.



Повідомлення:

Є активні повідомлення про помилки або нагадування.

3.5 Опції приладу

Можна активувати або налаштувати наступні опції, пояснення та можливість налаштування (див. 5) :

Символ

Опція

	SuperFrost ^x
	Вентилятор ^x
	SabbathMode
	Dimm-Modus
	IceMaker ^x
	Функція захисту від дітей ^x
	Одиниця вимірювання температури

^x Якщо опція активована, на панелі «Меню» відображується відповідний символ.

Якщо активовано більш, ніж 6 опцій, на панелі «Меню» відображується тільки 4 опції. Інші опції відображуються після натискання нижньої навігаційної стрілки. Ще одне натискання навігаційної стрілки повертає до початкового екрану.

Символ зникає після завершення або деактивації опції.

4 Початок експлуатації

4.1 Транспортування пристрою

ОБЕРЕЖНО

Неправильне транспортування може призвести до отримання травми чи пошкодження пристрою!

- ▶ Пристрій повинен транспортуватися тільки в упаковці.
- ▶ Пристрій повинен транспортуватися тільки у вертикальному положенні.
- ▶ Забороняється транспортування пристрою однією особою.

ПОПЕРЕДЖЕННЯ

Небезпека пошкодження пристрою через биття скла!
При транспортуванні на висоті більше ніж 1500 м можуть пошкодитись скляні дверцята. Гострі осколки можуть спричинити важкі ушкодження.

- ▶ Використовуйте засоби захисту.

4.2 Встановлення пристрою

ПОПЕРЕДЖЕННЯ

Небезпека загорання через вологість!
Якщо на частини, які знаходяться під напругою, або на кабель підключення до електромережі потрапляє волога, то може виникнути коротке замикання.

- ▶ Пристрій створено для використання в закритих приміщеннях. Не використовувати пристрій на свіжому повітрі, а також у вологих місцях та в зоні досяжності бризок води.

ПОПЕРЕДЖЕННЯ

Небезпека виникнення пожежі внаслідок короткого замикання!

Якщо мережевий кабель/вилка пристрою або іншого пристрою дотикаються до зворотного боку пристрою, то вібрації пристрою можуть призвести до пошкодження мережевого кабелю/вилки, що може призвести до короткого замикання.

- ▶ Встановлюйте пристрій таким чином, щоб він не дотикався до вилок або мережевих кабелів.
- ▶ Не підключайте до розеток в області зворотного боку пристрою ані сам пристрій, ані інші пристрої.

ПОПЕРЕДЖЕННЯ

Небезпека виникнення пожежі через холодоагент!
Застосований холодоагент не завдає шкоди навколишньому середовищу, проте легко займається. Витік холодоагенту може призвести до виникнення пожежі.

- ▶ Не пошкодьте контур циркуляції холодоагенту.

ПОПЕРЕДЖЕННЯ

Це може призвести до загорання чи пошкодження пристрою!

- ▶ Забороняється встановлювати на холодильнику пристрої, що випромінюють тепло, наприклад, мікрохвильові печі і тостери!

ПОПЕРЕДЖЕННЯ

Блокування вентиляційних отворів може призвести до загорання чи пошкодження пристрою!

- ▶ Забороняється закривати вентиляційні отвори! Обов'язково забезпечити вільну вентиляцію!

Якщо Ваш пристрій не є пристроєм Side-by-Side (SBS):*

УВАГА

Може призвести до пошкодження пристрою через накопичення конденсату!*

- ▶ Не встановлювати прилад поруч з іншим холодильником.

- У випадку виявлення пошкоджень на пристрої необхідно негайно, не підключаючи пристрій до електромережі, звернутися до продавця.
- Підлога у місці встановлення повинна бути горизонтальною і рівною.
- Уникайте встановлення пристрою в місцях потрапляння прямих сонячних променів, поряд із плитою, системою опалення тощо.
- Пристрій слід встановити впритул до стіни зворотною стороною або пристінними розпірками з комплекту поставки (див. нижче), якщо вони використовуються.

Початок експлуатації

- Пристрій можна пересувати тільки в розвантаженому стані.
- Основа пристрою повинна мати ту ж висоту що і поверхня навколо.
- Не встановлювати пристрій самостійно.
- Чим більше холодоагенту міститься в пристрої, тим більшим має бути приміщення, де знаходиться пристрій. У надто малих приміщеннях у разі витoku може утворюватися вогнебезпечна суміш газу та повітря. На кожні 8 г холодоагенту має припадати щонайменше 1 м³ об'єму приміщення для встановлення пристрою. Дані про вміст холодоагенту вказано на заводській табличці всередині пристрою.
- ▶ Зніміть захисну плівку з зовнішньої стінки корпусу.

УВАГА

Небезпека пошкодження через засіб для догляду за виробами з нержавіючої сталі!

Двері з нержавіючої сталі та бокові стінки з нержавіючої сталі, оброблені високоякісним покриттям поверхні.

Засоби для догляду за виробами з нержавіючої сталі



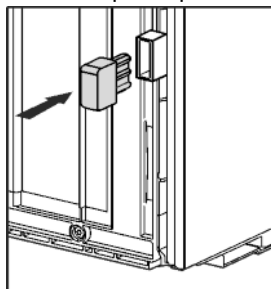
роз'їдають поверхні.

- ▶ Поверхні дверцят та бічні поверхні стінок із покриттям та лаковані бокові стінки й дверцята слід витирати лише м'якою, чистою ганчіркою. При сильному забрудненні використовуйте невелику кількість води чи нейтральний миючий засіб. Можна також використовувати мікрофіброву серветку.

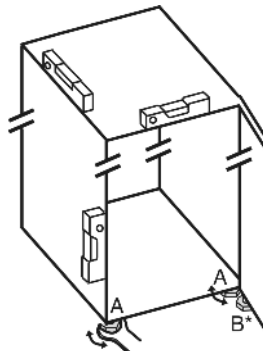
- ▶ Зніміть елементи захисту при транспортуванні.

Пристінні розпірки мають використовуватися з метою досягнення задекларованого споживання електроенергії, а також запобігання утворення конденсату у разі підвищеної вологості навколишнього середовища. У такому разі глибина пристрою збільшується приблизно на 15 мм. Без використання пристінних розпірок пристрій повністю роботоздатний, але споживає трохи більше електроенергії.

- ▶ Якщо у комплект поставки пристрою входять пристінні розпірки, змонтуйте їх на зворотній стороні пристрою зліва та справа знизу.



- ▶ Утилізація упаковки (див. 4.6) .
- ▶ Завдяки ватерпасу надійно встановіть пристрій у вертикальному положенні, відрегулювавши ніжки (А) за допомогою гайкового ключа.
- ▶ Після цього підіпріть двері: витягуйте ніжку на опорному кронштейні (В) до тих пір, поки вона не буде спиратись на підлогу, потім крутіть далі під кутом 90°.



Якщо пристрій Side-by-Side (S...) встановлюється разом з другим пристроєм (в якості комбінації SBS):*

- ▶ За посібником з встановлення охолоджувального пристрою поруч з іншим пристроєм. (в комплекті SBS-приладів, відповідно, пристроїв з морозильником)*

Вказівка

- ▶ Помийте пристрій (див. 6.4) .

Якщо пристрій встановлений в занадто вологому середовищі, можливе утворення конденсату на зовнішній стінці.

- ▶ Обов'язково забезпечте вільний притік та відтік повітря у місці встановлення.

4.3 Переставляння дверцят

У разі необхідності дверцята можна переставити:

Перевірте, чи є в наявності такі інструменти:

- Torx® 25 (T25)
- Torx® 15 (T15)
- Шліцева викрутка
- Ріжковий ключ SW10
- Рівень
- Ріжковий ключ, що входить до комплекту поставки, з інструментом T25
- У разі необхідності акумуляторний гайковерт
- У разі необхідності — стрем'янка
- У разі необхідності ще одна людина для монтажу

УВАГА

Може призвести до пошкодження пристроїв Side-by-Side через накопичення конденсату!*

Деякі прилади можуть бути встановлені поруч у вигляді комбінації Side-by-Side.

Якщо ваш пристрій можна встановлювати впритул до інших охолоджувальних пристроїв (SBS):

- ▶ встановити комбінацію SBS відповідно до вложеного аркуша.

Якщо розташування пристроїв задане попередньо:

- ▶ не переставляйте дверцята.

4.3.1 Знімання верхнього демпфера

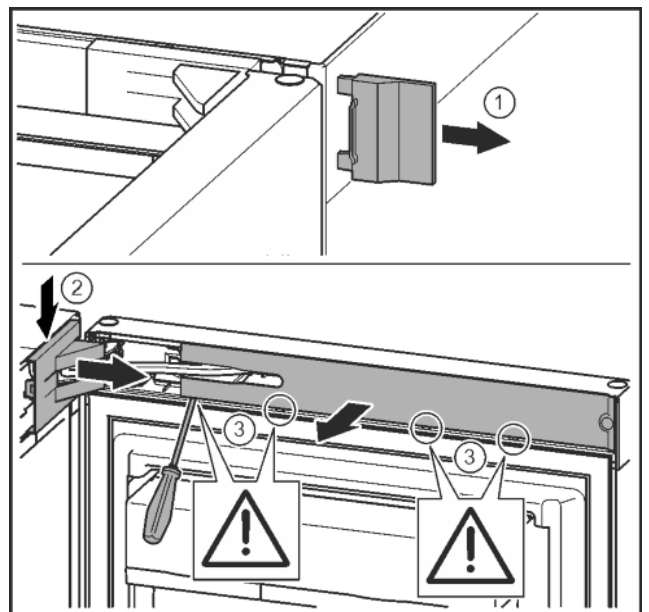


Fig. 8

- ▶ Відкрийте верхні дверцята.

УВАГА

Може призвести до пошкодження пристроїв!

Якщо пошкоджено прокладку, дверцята зачиняються не правильно і температура охолодження недостатньо низька.

- ▶ Не можна пошкоджувати прокладку за допомогою викрутки!

- ▶ Зніміть зовнішню кришку. *Fig. 8 (1)*
- ▶ Звільніть і ослабте кришку опорного кронштейна. Зніміть кришку опорного кронштейна. *Fig. 8 (2)*
- ▶ За допомогою шліцевої викрутки звільніть від фіксатора та поверніть убік накладку. *Fig. 8 (3)*

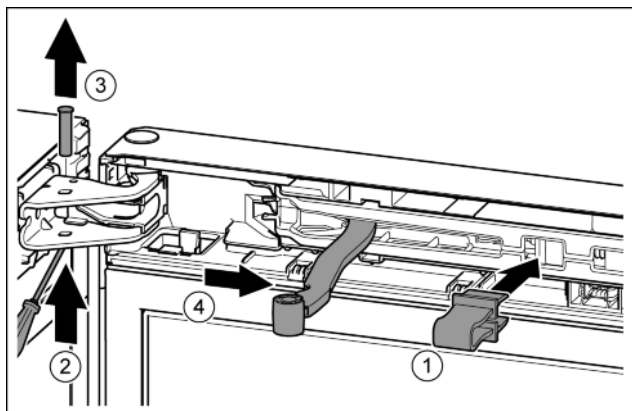


Fig. 9



ОБЕРЕЖНО

Небезпека роздавлювання шарніром, що складається!

- ▶ Зафіксуйте запобіжник.
- ▶ Зафіксуйте запобіжник в отворі. *Fig. 9 (1)*
- ▶ Виштовхніть палець за допомогою викрутки. *Fig. 9 (2)*
- ▶ Вийміть гвинт рухом нагору. *Fig. 9 (3)*
- ▶ Поверніть шарнір у напрямку дверцят. *Fig. 9 (4)*

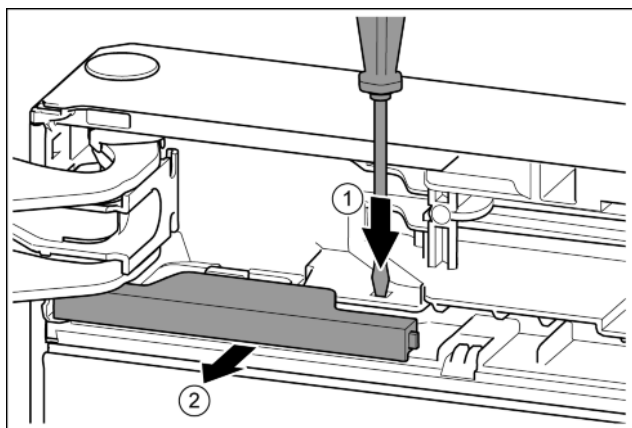


Fig. 10

- ▶ За допомогою шліцевої викрутки притисніть накладку. *Fig. 10 (1)*
- ▶ Витягніть кришку з фіксатора. *Fig. 10 (2)*

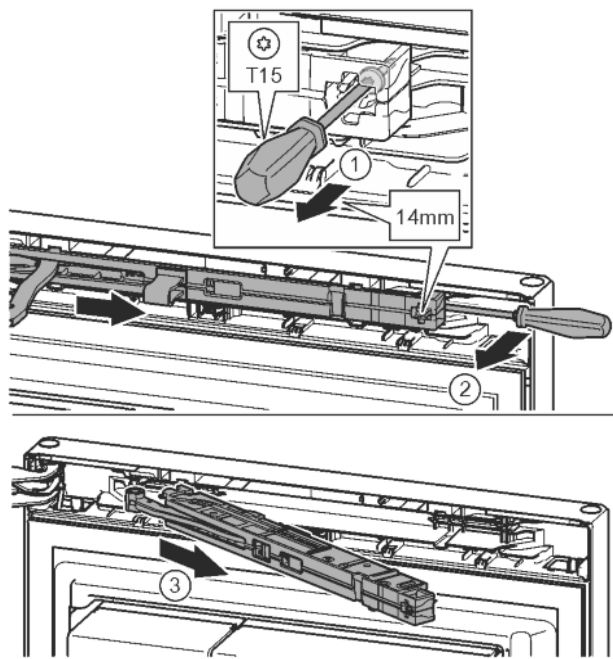


Fig. 11

- ▶ За допомогою викрутки T15 ослабте гвинт на демперному вузлі приблизно на 14 мм. *Fig. 11 (1)*
- ▶ Переміщуючи викрутку з боку ручки за демперний вузол, поверніть уперед. *Fig. 11 (2)*
- ▶ Витягніть демперний вузол. *Fig. 11 (3)*

4.3.2 Знімання нижнього демфера

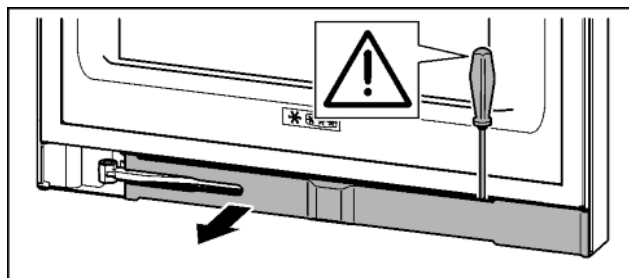


Fig. 12

- ▶ Відкрийте нижні дверцята.

УВАГА

Може призвести до пошкодження пристроїв!

Якщо пошкоджено прокладку, дверцята зачиняються не правильно і температура охолодження недостатньо низька.

- ▶ Не можна пошкоджувати прокладку за допомогою викрутки!

- ▶ За допомогою шліцевої викрутки звільніть від фіксатора та поверніть убік накладку.

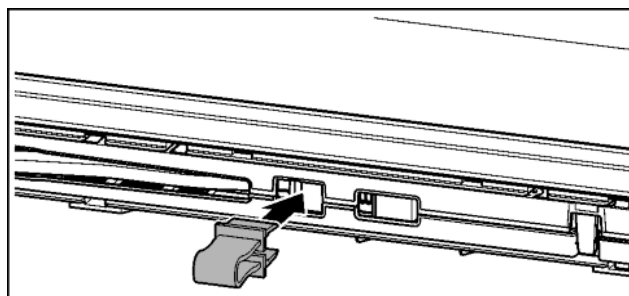


Fig. 13

UK



ОБЕРЕЖНО

Небезпека роздавлювання шарніром, що складається!

► Зафіксуйте запобіжник.

► Зафіксуйте запобіжник в отворі.

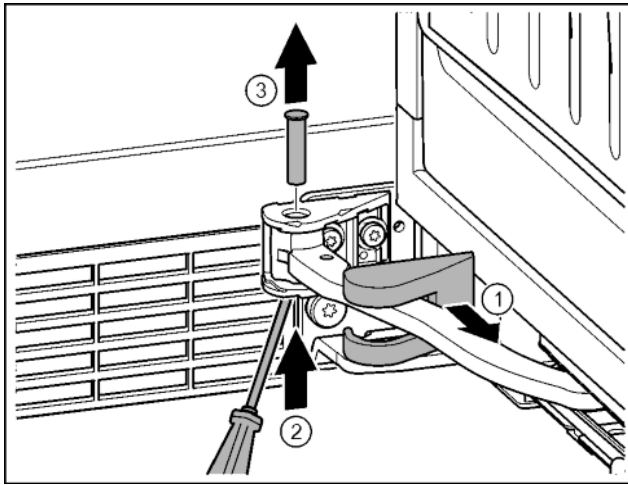


Fig. 14

- Зніміть кришку опорного кронштейна та перемістіть вздовж шарніра. Fig. 14 (1)
- Рукою чи викруткою підійміть палець знизу. Fig. 14 (2)
- Перемістіть викрутку під голівку пальця і витягніть. Fig. 14 (3)

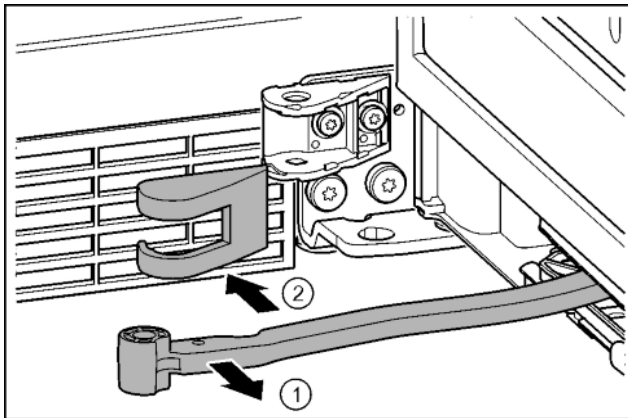


Fig. 15

- Поверніть шарнір у напрямку дверцят. Fig. 15 (1)
- Зніміть кришку опорного кронштейна. Fig. 15 (2)

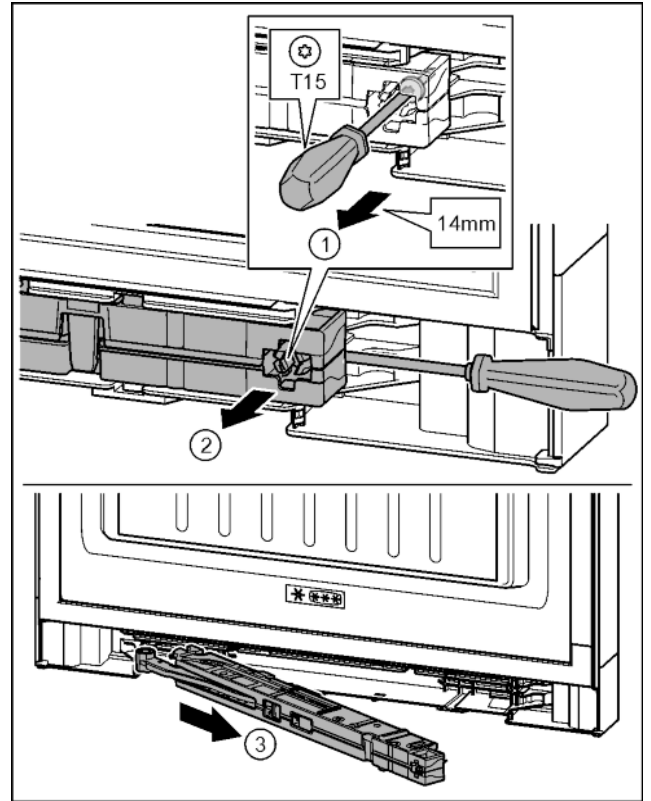


Fig. 16

- За допомогою викрутки T15 ослабте гвинт на демпферному вузлі приблизно на 14 мм. Fig. 16 (1)
- Перемістіть викрутку з боку ручки за демпферний вузол. Поверніть вузол уперед. Fig. 16 (2)
- Витягніть вузол. Fig. 16 (3)
- Відкладіть демпферний вузол вбік.

4.3.3 Від'єднання кабельного з'єднання

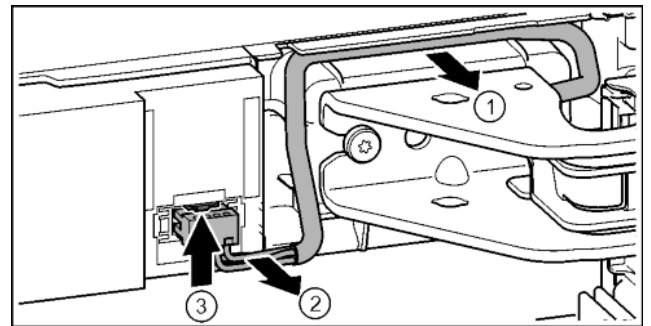


Fig. 17

- Обережно від'єднайте кабель над опорним кронштейном від направляючої. Fig. 17 (1)
- Обережно витягніть жили кабелю із каналу. Fig. 17 (2)
- Притисніть з'єднувальну накладку догори та обережно витягніть штекер. Fig. 17 (3)

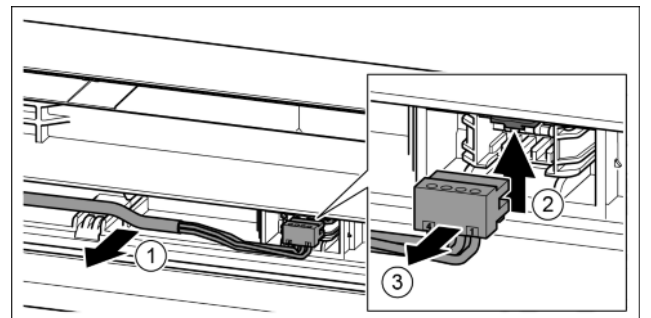


Fig. 18

- ▶ Обережно витягніть сірий кабель з направляючої в дверцятах. *Fig. 18 (1)*
- ▶ Притисніть з'єднувальну накладку вгору. *Fig. 18 (2)*
- ▶ Обережно витягніть штекер. *Fig. 18 (3)*

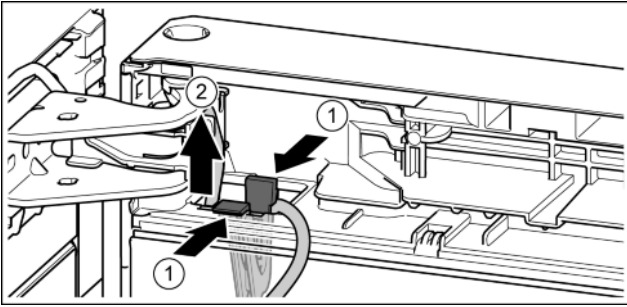


Fig. 19

- ▶ Притисніть накладку. *Fig. 19 (1)*
- ▶ Витягніть тримач кабелю із зафіксованим в ньому кабелем. *Fig. 19 (2)*

4.3.4 Зніміть верхні дверцята

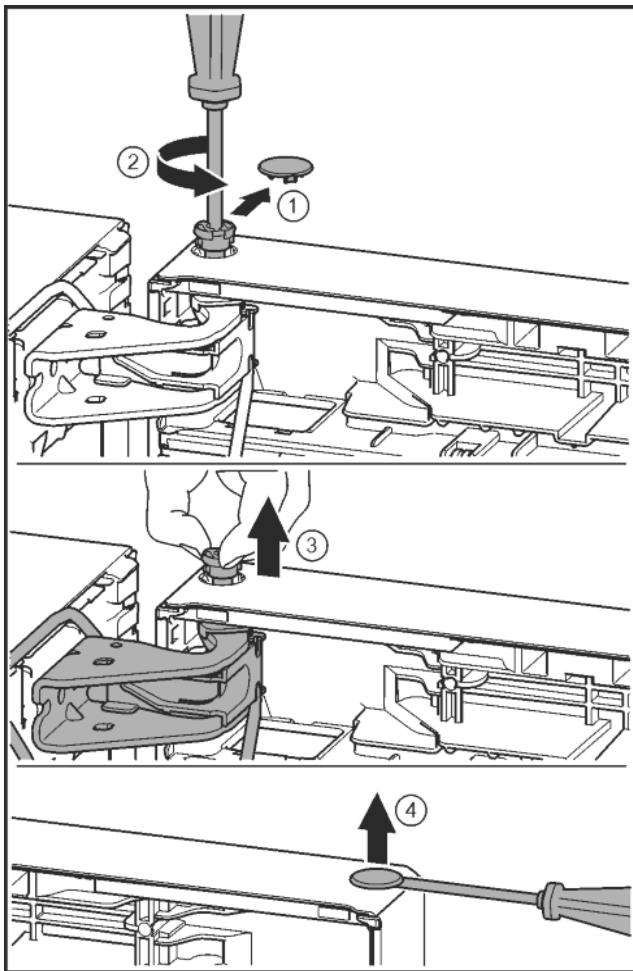


Fig. 20

ОБЕРЕЖНО

Небезпека пошкодження пристрою через перекидання дверцят!

- ▶ Добре притримуйте дверцята.
- ▶ Обережно зачіняйте дверцята.

- ▶ Обережно зніміть запобіжну кришку. *Fig. 20 (1)*
- ▶ Трохи викрутіть гвинт за допомогою викрутки T15. *Fig. 20 (2)*

- ▶ Притримуйте дверцята і витягніть палець руками. *Fig. 20 (3)*
- ▶ Підніміть і відставте в сторону дверцята.
- ▶ За допомогою шліцевої викрутки обережно підійміть пробку із опорного втулка дверцят та витягніть її. *Fig. 20 (4)*

4.3.5 Зняття нижніх дверцят

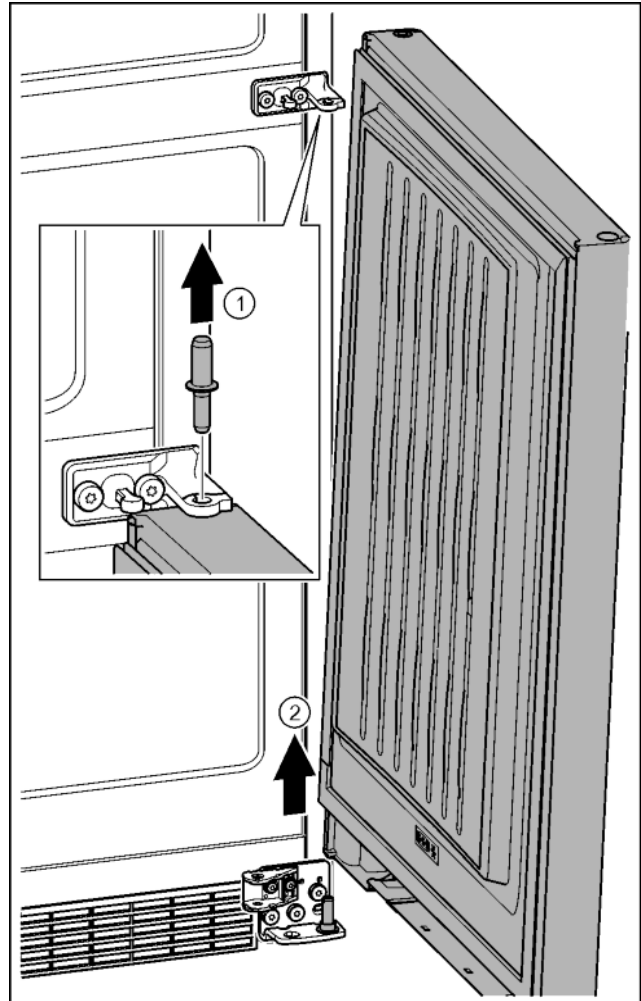


Fig. 21

ОБЕРЕЖНО

Небезпека пошкодження пристрою через перекидання дверцят!

- ▶ Добре притримуйте дверцята.
- ▶ Обережно зачіняйте дверцята.

- ▶ Витягніть гвинт догори. *Fig. 21 (1)*
- ▶ Відкрийте дверцята, зніміть рухом вгору та відкладіть убік. *Fig. 21 (2)*

UK

Початок експлуатації

4.3.6 Перестановка верхніх опорних деталей

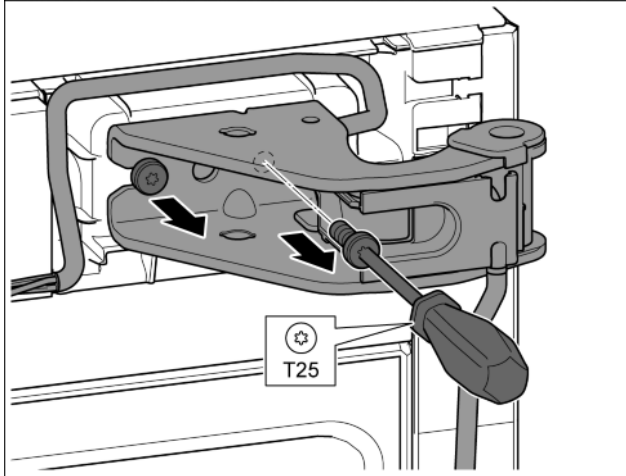


Fig. 22

- ▶ Викрутіть обидва гвинти за допомогою викрутки T25.
- ▶ Підніміть і зніміть опорний кронштейн і кабель.

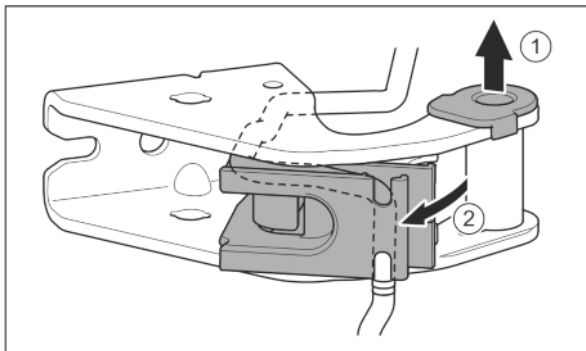


Fig. 23

- ▶ Витягніть із напрямної опорну втулку. Fig. 23 (1)
- ▶ Поверніть вбік тримач кабелю. Fig. 23 (2)

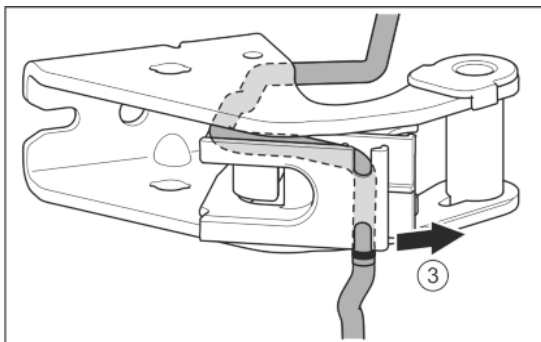


Fig. 24

- ▶ Витягніть кабель з направляючої. Fig. 24 (3)

УВАГА

Защемлення кабелю

- ▶ При укладці кабелю звертайте увагу на маркування. У тримачі кабелю коротший кінець кабелю укладається, починаючи від маркування.

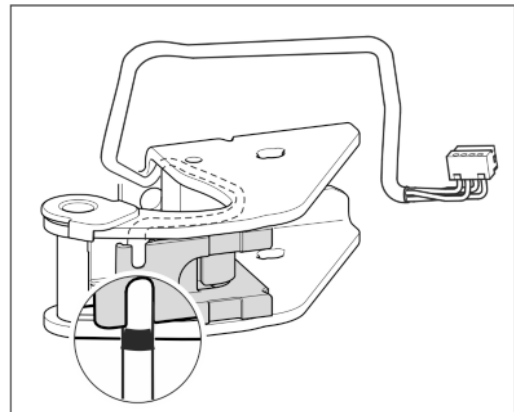


Fig. 25

- ▶ Встановіть дзеркально перевернутий кабель.
- ▶ При цьому чорне маркування має знаходитися на краю тримача кабелю.
- ▶ Поверніть тримач кабелю у вихідне положення.

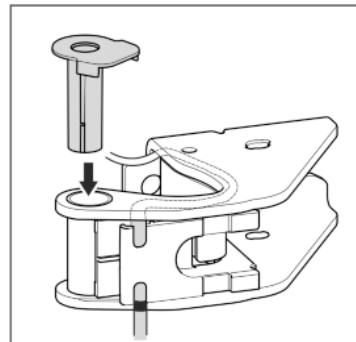


Fig. 26

- ▶ Встановіть та зафіксуйте опорний втулок з іншого боку.

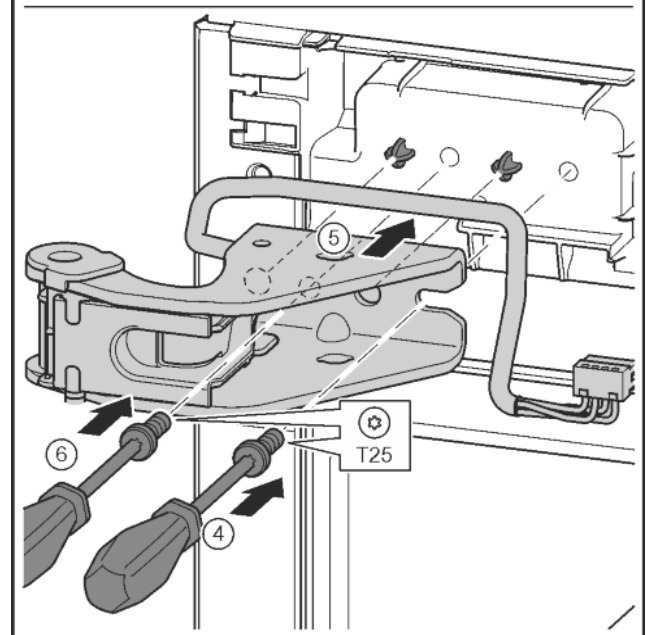
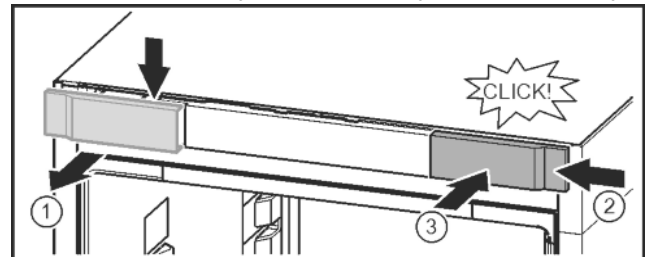


Fig. 27

- ▶ Відпустіть кришку та зніміть збоку. Fig. 27 (1)
- ▶ Почепіть кришку, що повернута на 180°, з іншого боку праворуч. Fig. 27 (2)
- ▶ Зафіксуйте кришку. Fig. 27 (3)

- ▶ Встановіть гвинт за допомогою викрутки T25. Fig. 27 (4)
- ▶ Встановіть верхній опорний кронштейн. Fig. 27 (5)
- ▷ Штифти знаходяться в передбачених отворах для гвинтів.
- ▶ Закрутіть гвинт. Fig. 27 (4)
- ▶ Встановіть та закрутіть гвинт за допомогою викрутки T25. Fig. 27 (6)

4.3.7 Перестановка середніх опорних деталей

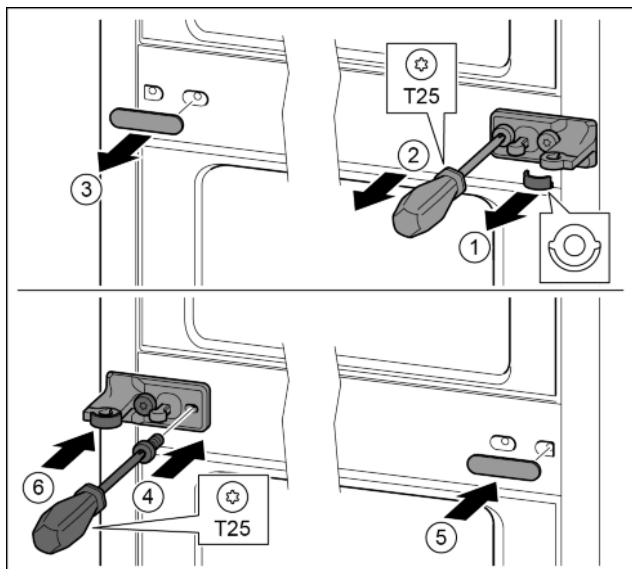


Fig. 28

- ▶ Зніміть перстину. Fig. 28 (1)
- ▶ Викрутіть гвинти за допомогою викрутки T25. Fig. 28 (2)
- ▶ Обережно зніміть кришку. Fig. 28 (3)
- ▶ Опорний кронштейн із плівкою, повернутий на 180°, закріпіть гвинтами з іншого боку. Fig. 28 (4)
- ▶ Почепіть кришку, що повернута на 180°, з іншого боку праворуч. Fig. 28 (5)
- ▶ Встановіть шайбу спереду. Fig. 28 (6)

4.3.8 Перестановка нижніх опорних деталей

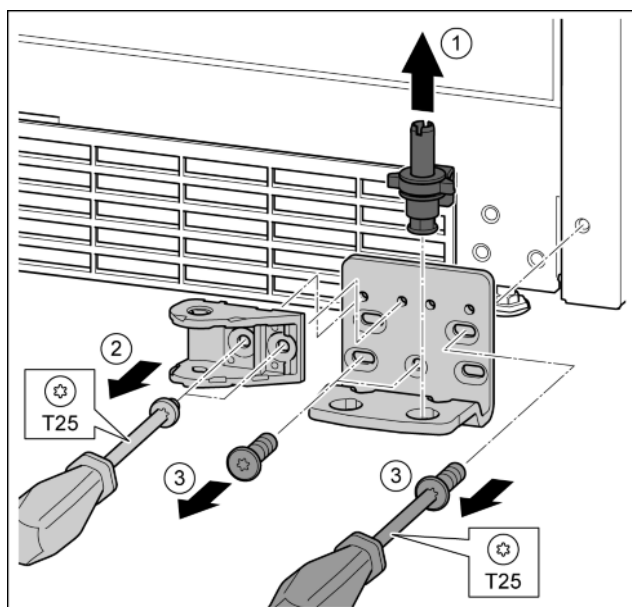


Fig. 29

- ▶ Опорний гвинт цілком витягніть рухом вгору. Fig. 29 (1)
- ▶ Викрутіть гвинти за допомогою викрутки T25 та зніміть з'єднувальний елемент демпфера. Fig. 29 (2)
- ▶ Викрутіть гвинти за допомогою викрутки T25 та зніміть опорний кронштейн. Fig. 29 (3)

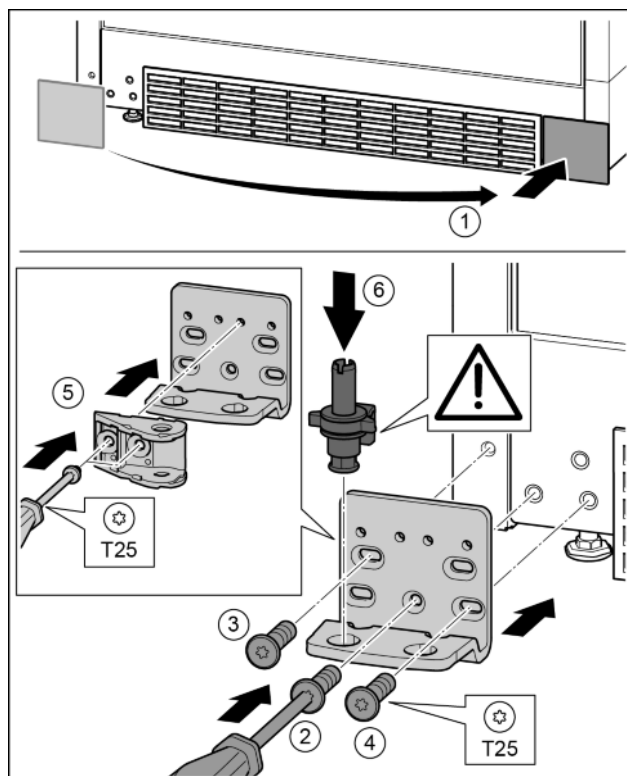


Fig. 30

- ▶ Зніміть кришку та встановіть її з іншого боку. Fig. 30 (1)
- ▶ Встановіть опорний кронштейн з іншого боку і закріпіть гвинтами за допомогою викрутки T25. Почніть із гвинта 2 знизу посередині. Fig. 30 (2)
- ▶ Закрутіть гвинти 3 та 4. Fig. 30 (3, 4)
- ▶ Поверніть з'єднувальний елемент демпфера на 180°. Пригвинтіть з іншого боку опорного кронштейна за допомогою викрутки T25. Fig. 30 (5)
- ▶ Вставте цілком опорний гвинт. При цьому виступ фіксатора повинен бути спрямований назад. Fig. 30 (6)

4.3.9 Переставляння опорних деталей дверцят

Верхні дверцята

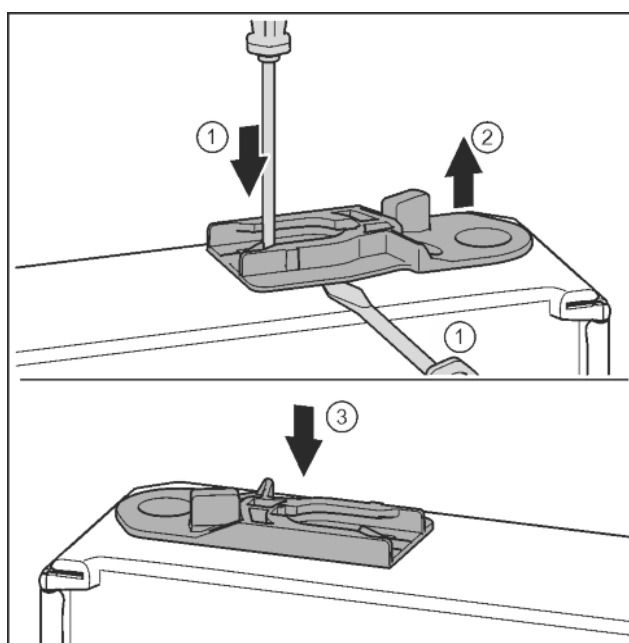


Fig. 31

- ▶ Нижня сторона дверцят направлена догори: поверніть дверцята.

Початок експлуатації

- ▶ Витягніть направляюче гніздо: Натисніть шліцевою викруткою накладку і одночасно підведіть її під направляюче гніздо. *Fig. 31 (1, 2)*
- ▶ Направляюче гніздо, що входить до складу поставки, вставити з іншого боку корпуса. *Fig. 31 (3)*
- ▶ Верхня сторона дверцят направлена догори: поверніть дверцята.

4.3.10 Перестановка ручок

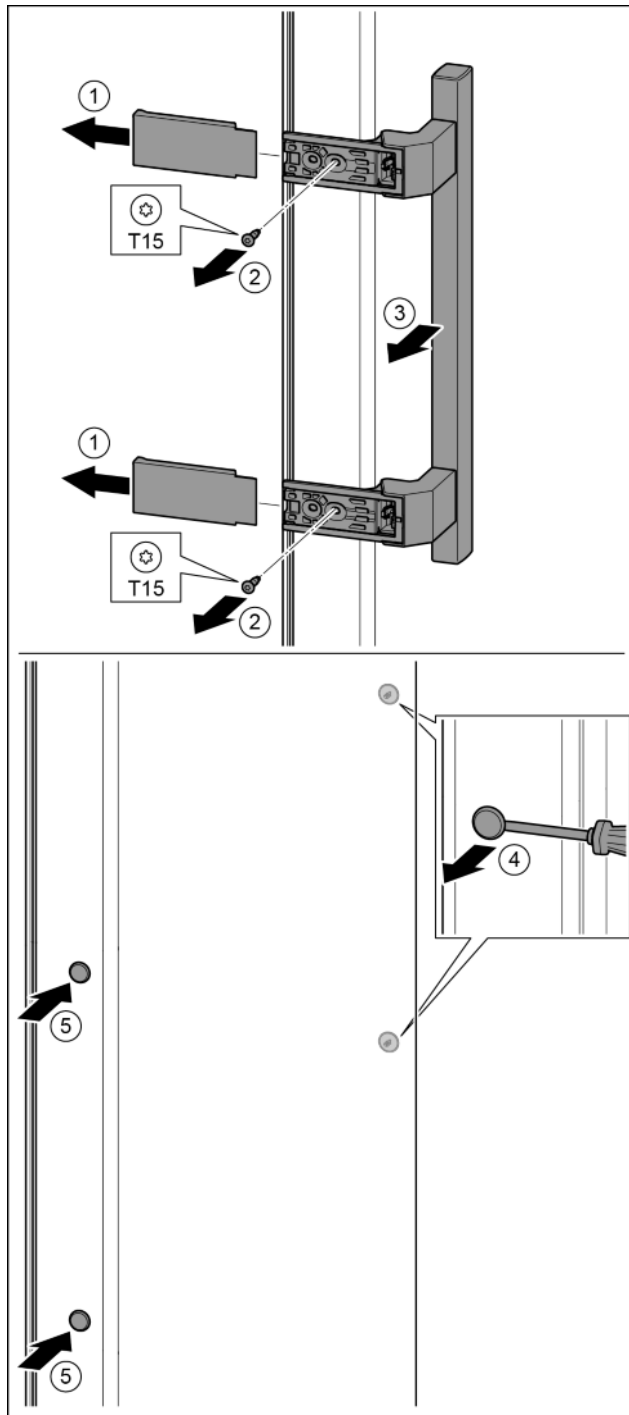


Fig. 32

- ▶ Зніміть кришку. *Fig. 32 (1)*
- ▶ Викрутіть гвинти за допомогою викрутки T15. *Fig. 32 (2)*
- ▶ Зніміть ручку. *Fig. 32 (3)*
- ▶ За допомогою шліцевої викрутки обережно підійміть бокову пробку та витягніть її. *Fig. 32 (4)*
- ▶ Знову вставте пробку з іншого боку. *Fig. 32 (5)*

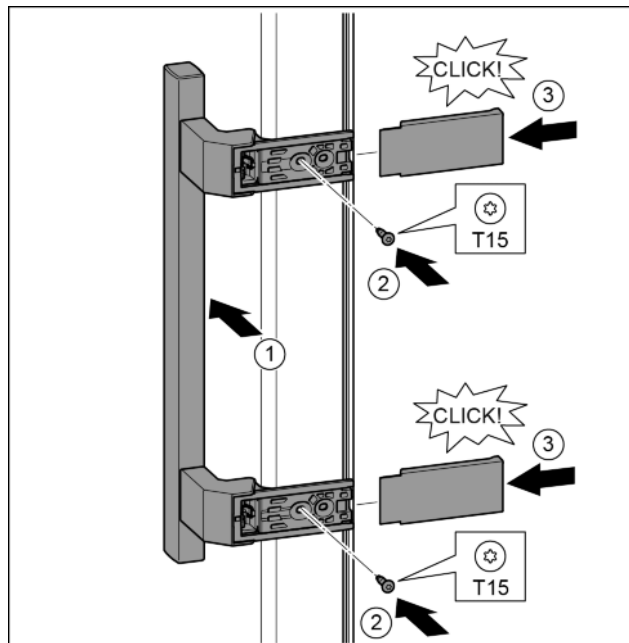


Fig. 33

- ▶ Встановіть ручку з протилежного боку. *Fig. 33 (1)*
- ▷ Отвори для гвинтів повинні знаходитись точно один над одним.
- ▶ Закрутіть гвинти за допомогою викрутки T15. *Fig. 33 (2)*
- ▶ Встановіть кришки з боків та вставте їх. *Fig. 33 (3)*
- ▷ Слідкуйте за правильною фіксацією.

4.3.11 Монтування нижніх дверцят

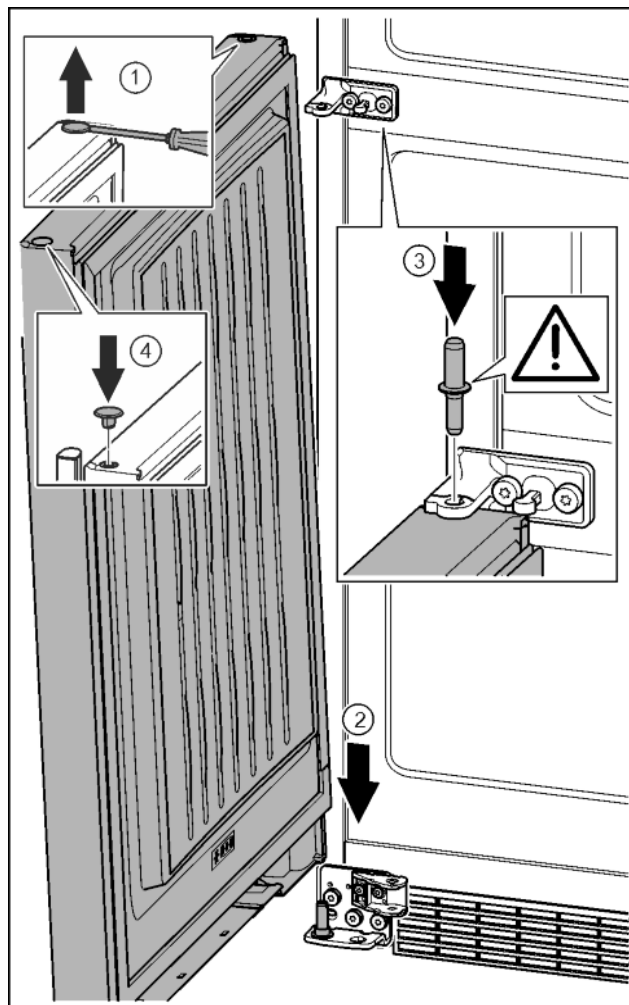


Fig. 34

- ▶ За допомогою шлицевої викрутки обережно підніміть пробку та витягніть її. *Fig. 34 (1)*
- ▶ Встановіть дверцята зверху на нижній опорний гвинт. *Fig. 34 (2)*
- ▶ Середній опорний гвинт встановіть в нижні дверцята через середній опорний кронштейн. При цьому виступ фіксатора повинен бути спрямований назад. *Fig. 34 (3)*
- ▶ Знову вставте пробку з іншого боку дверцят. *Fig. 34 (4)*

4.3.12 Монтуння верхніх дверцят

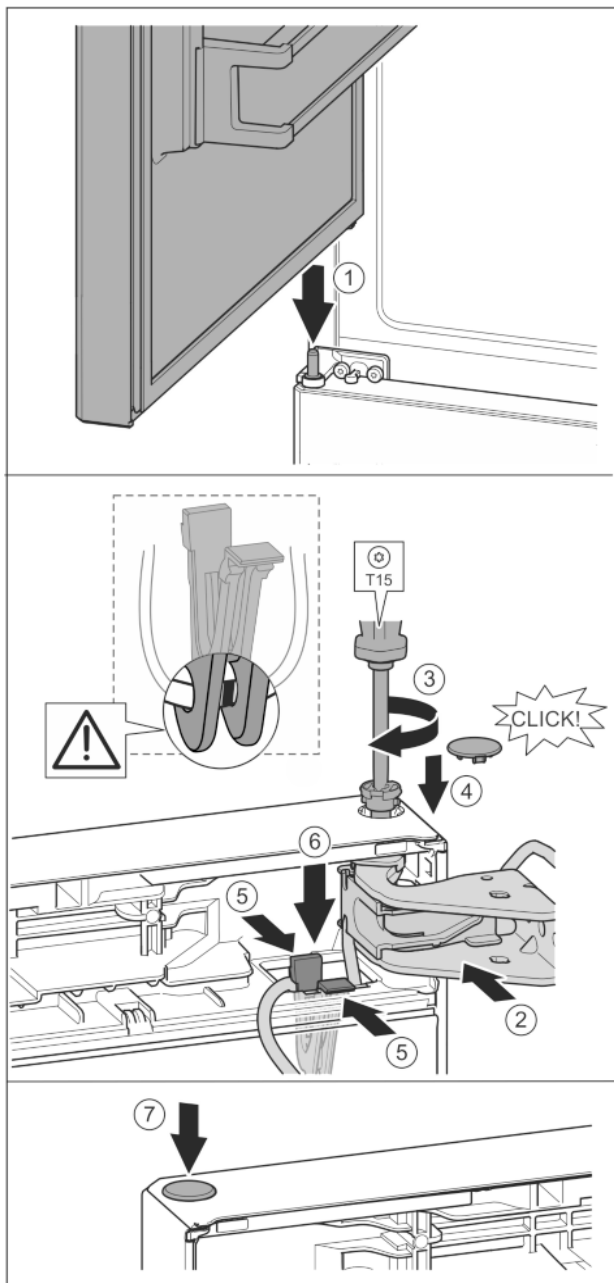


Fig. 35

- ▶ Встановлення верхніх дверцят на середній опорний палець *Fig. 35 (1)*
- ▶ Вирівняйте дверцята зверху по отвору в опорному кронштейні. *Fig. 35 (2)*
- ▶ Вставте палець та закрутіть за допомогою викрутки T15. *Fig. 35 (3)*
- ▶ Встановіть захисну кришку для захисту дверцят: вставте захисну кришку і проконтролюйте, щоб вона прилягала до дверцят. Якщо це не так, повністю вставте палець. *Fig. 35 (4)*

УВАГА

Защемлення кабелю

- ▶ Маркування на кабелю має бути у тримачі посередині. Накладка з довшим отвором має бути направлена вперед.
- ▶ Вставте тримач із зафіксованим в ньому кабелем в отвір. *Fig. 35 (5)*
- ▶ Притисніть тримач донизу так, щоб з'єднувальна накладка зафіксувалася. *Fig. 35 (6)*
- ▶ Вставте пробку. *Fig. 35 (7)*

4.3.13 Встановлення кабельного з'єднання

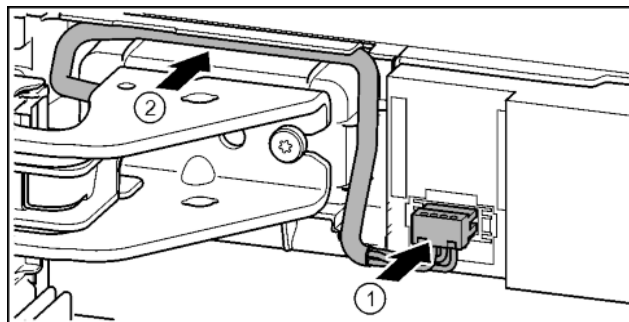


Fig. 36

- ▶ Зафіксуйте штекер над верхнім опорним кронштейном та обережно покладіть жили кабелю в канал. *Fig. 36 (1)*
- ▶ Обережно розташуйте сірий кабель в направляючій над верхнім опорним кронштейном. *Fig. 36 (2)*

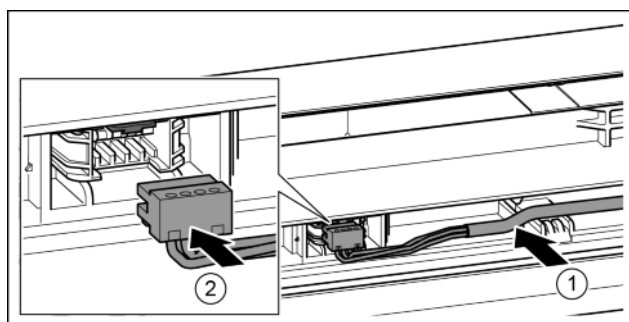


Fig. 37

- ▶ Вставте сірий кабель в направляючу в верхніх дверцятах. *Fig. 37 (1)*
- ▶ Зафіксуйте штекер. *Fig. 37 (2)*
- ▶ За потреби решту довжини кабелю розташуйте в направляючій у вигляді петлі.

4.3.14 Вирівнювання дверцят



ПОПЕРЕДЖЕННЯ

Небезпека травмування через дверцята, що падають!

Якщо опорні деталі недостатньо добре прикручені, дверцята можуть впасти. Це може призвести до тяжких ушкоджень. Крім того, якщо дверцята не зачиняються щільно, прилад охолоджує неправильно.

- ▶ Прикрутіть опорні кронштейни з зусиллям 4 Нм.
- ▶ Перевіряйте, чи міцно затягнуті всі болти, в разі необхідності - затягуйте їх.

Початок експлуатації

- У разі необхідності, за допомогою двох поздовжніх отворів в нижньому опорному кронштейні та середньому опорному кронштейні встановіть дверцята на одній осі з корпусом пристрою. Для цього викрутіть середній гвинт в нижньому опорному кронштейні за допомогою інструмента T25, який входить до комплекту поставки. Решту гвинтів трохи ослабте за допомогою інструмента T25 або викрутки T25 і вирівняйте, користуючись поздовжніми отворами. За допомогою інструмента T25 ослабте гвинти в середньому опорному кронштейні та вирівняйте середній опорний кронштейн, користуючись поздовжніми отворами.
- Підпріть дверцята: за допомогою ріжкового ключа SW10 викручуйте ніжку на нижньому опорному кронштейні, доки вона не буде опиратись на підлогу, потім поверніть ще на 90°.

4.3.15 Встановлення нижнього демпфера

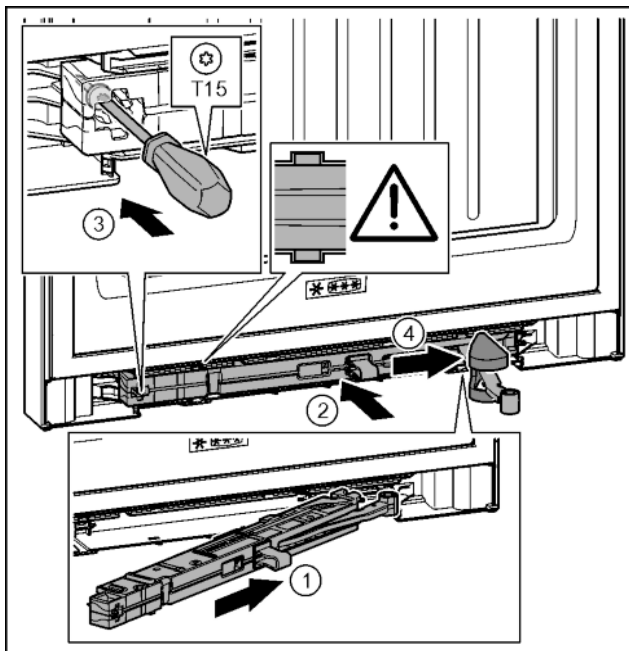


Fig. 38

- Під нахилом просуньте демпферний вузол з боку опорного кронштейна в отвір до упору. Fig. 38 (1)
- Повністю вставте демпферний вузол в отвір. Fig. 38 (2)
- ▷ Вузол розміщений правильно, якщо ребро демпферного вузла знаходиться в направляючій.
- Закрутіть гвинт за допомогою викрутки T15. Fig. 38 (3)
- Просуньте кришку через шарнір. Fig. 38 (4)

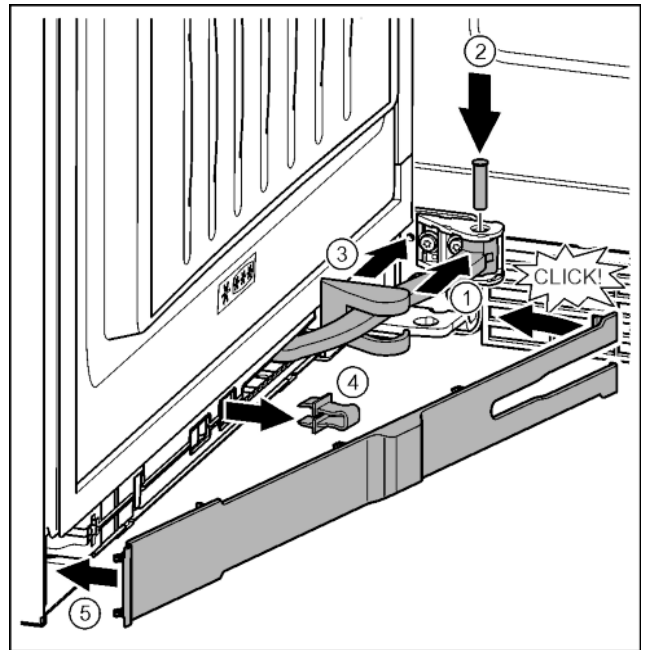


Fig. 39

Дверцята відкриті на 90°

- Поверніть шарнір у навішуванні. Fig. 39 (1)
- За допомогою викрутки T15 встановіть гвинт в навішування та шарнір. При цьому виступ фіксатора повинен займати правильне положення в пазу. Fig. 39 (2)
- Просуньте кришку опорного кронштейна вздовж шарніра та встановіть її над навішуванням. Fig. 39 (3)
- Зніміть запобіжник. Fig. 39 (4)
- Встановіть накладку з боку ручки та поверніть. Fig. 39 (5)
- ▷ Накладку зафіксовано.
- Закрийте нижні дверцята.

4.3.16 Встановлення верхнього демпфера

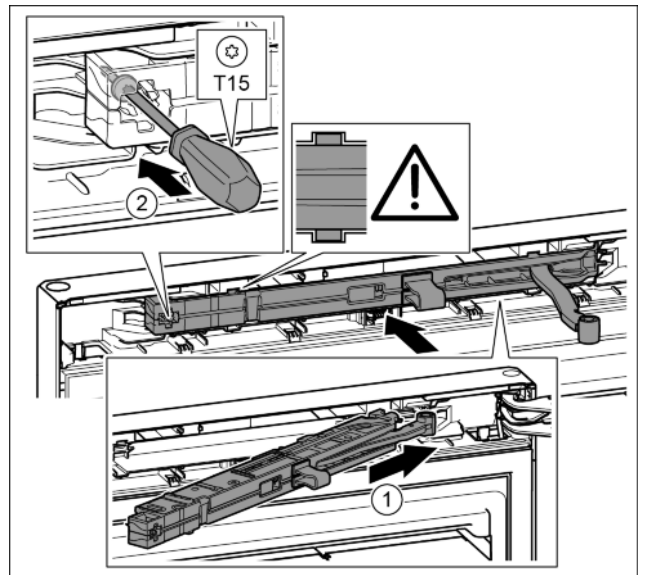


Fig. 40

- Під нахилом просуньте демпферний вузол з боку опорного кронштейна в отвір до упору. Fig. 40 (1)
- Повністю вставте вузол.
- ▷ Вузол розміщений правильно, якщо ребро демпферного вузла знаходиться в направляючій в корпусі.
- Закрутіть гвинт за допомогою викрутки T15. Fig. 40 (2)

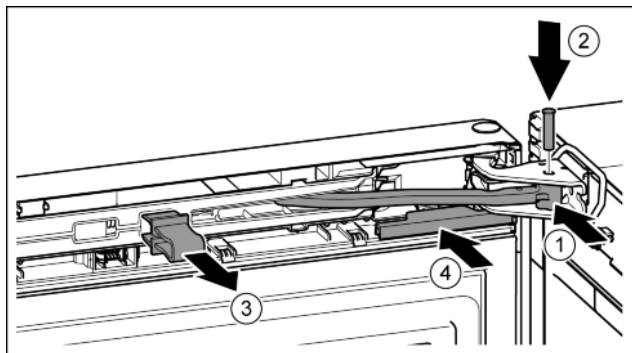


Fig. 41

Дверцята відкриті на 90°.

- ▶ Поверніть шарнір в опорному кронштейні. Fig. 41 (1)
- ▶ Встановіть гвинт в опорний кронштейн та шарнір. При цьому виступ фіксатора повинен займати правильне положення в пазу. Fig. 41 (2)
- ▶ Зніміть запобіжник. Fig. 41 (3)
- ▶ Насуньте кришку. Fig. 41 (4)

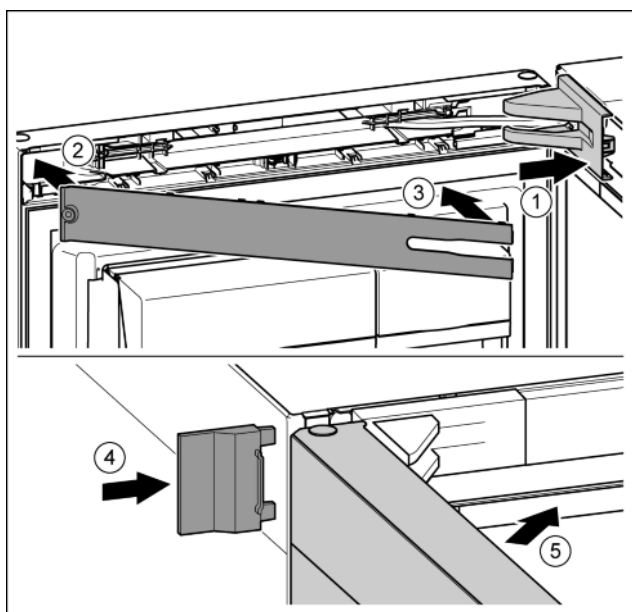


Fig. 42

- ▶ Встановіть та зафіксуйте кришку опорного кронштейна, у разі необхідності — обережно розтисніть. Fig. 42 (1)
- ▶ Встановіть накладку. Fig. 42 (2)
- ▶ Поверніть і зафіксуйте накладку. Fig. 42 (3)
- ▶ Насуньте зовнішню кришку. Fig. 42 (4)
- ▶ Закрийте верхні дверцята. Fig. 42 (5)

4.4 Підключення води



ПОПЕРЕДЖЕННЯ

Небезпека через биття струмом!

- ▶ Від'єднайте пристрій від розетки перед тим, як підключати водопостачання.
- ▶ Заблокуйте водопостачання перед тим, як приєднувати подачу води до лотка виготовлення кубиків льоду.
- ▶ Підключення до мережі водопостачання може здійснювати лише кваліфікований працівник газової чи водопостачальної служби.



ПОПЕРЕДЖЕННЯ

Небезпека отруєння!

- ▶ Якість води повинна відповідати нормам водопостачання питної води країни (напр., 98/93 ЄС), в якій буде використовуватись пристрій.
- ▶ Підключайте пристрій виключно до системи питного водопостачання.
- ▶ IceMaker призначений для виготовлення кубиків льоду у кількості, необхідній для домашнього господарства, а, отже, вода мусить бути придатною для вживання.

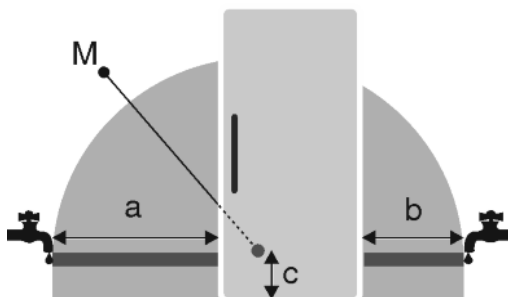


Fig. 43

a	b	c	M
~ 1100 мм	~ 700 мм	~ 110 мм	Електромагнітний клапан

- Значення тиску води повинно знаходитись у діапазоні від 0,15 МПа та 0,6 МПа (1,5 бар - 6 бар).
- Подача води до пристрою повинна відбуватися через водопровід холодної води, який підтримуватиме робочий тиск та відповідатиме санітарним вимогам. Використовуйте шланг із високоякісної сталі (довжина 1,5 м), який входить до комплекту постачання. Не використовуйте старі шланги повторно. Шланг на 3 м можна отримати як додаткове приладдя. Він монтується спеціалістом. У з'єднувальному елементі шлангу знаходиться фільтр з прокладкою.
- Між шлангопроводом та місцем підключення води повинен бути запірний кран, щоб у випадку необхідності припинити подачу води.
- Усі пристрої та обладнання, яке застосовується для подачі води, повинні відповідати діючим нормам даної країни.
- Будьте обережні при встановленні, щоб не пошкодити лінію подачі води.

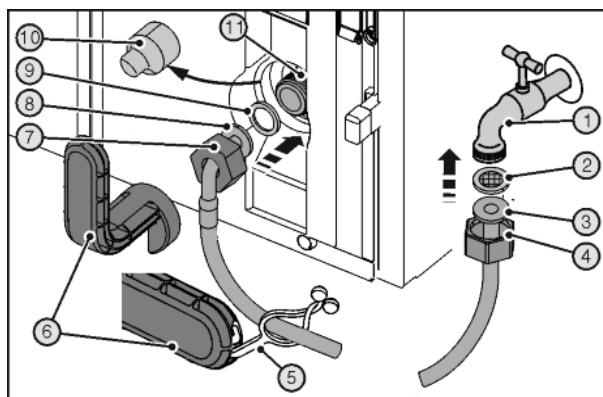


Fig. 44

Магнітний клапан знаходиться внизу на задній стінці пристрою. Він устаткований метричною різьбою R3/4.

Для спеціалістів:

Для підключення шланга із високоякісної сталі має бути доступ до зворотнього боку:



ПОПЕРЕДЖЕННЯ

Небезпека травмування.

Різані рани внаслідок використання поламаного допоміжного інструменту *Fig. 44 (6)*.

► Допоміжний інструмент *Fig. 44 (6)* використовувати тільки при кімнатній температурі.

- Насуньте гайку *Fig. 44 (4)* до кінця через прямий кінець шлангу *Fig. 44 (3)* та утримуйте.
- Вставити ситову пастку *Fig. 44 (2)* в гайку *Fig. 44 (4)*.
- ▷ Ситова пастка *Fig. 44 (2)* прилягає до прямого кінця шлангу *Fig. 44 (3)* та трохи тримається.
- Приєднайте гайку *Fig. 44 (4)* з ситовою пасткою *Fig. 44 (2)* прямого кінця шланга *Fig. 44 (3)* до запірною крану *Fig. 44 (1)*.
- Через тимчасове відкриття запірною крану *Fig. 44 (1)* водопостачання видалити повітря з водопроводу та наповнити водою. Шланг для цього тримати у відрі.
- Зніміть кришку *Fig. 44 (10)*.
- Насуньте гайку *Fig. 44 (7)* до кінця через кінець шлангу, розташований під кутом *Fig. 44 (8)* та утримуйте.
- Зволожити прокладку *Fig. 44 (9)* та втиснути в гайку *Fig. 44 (7)* на кінці шлангу під кутом *Fig. 44 (8)*.
- ▷ Прокладка *Fig. 44 (9)* прилягає до кінця шлангу під кутом *Fig. 44 (8)* та трохи тримається.

УВАГА

Небезпека пошкодження витків нарізки магнітного клапану

► Обережно одягнути гайку і закрутити на нарізку.

- Приєднайте гайку *Fig. 44 (7)* з прокладкою *Fig. 44 (9)* розташованого під кутом кінця шланга *Fig. 44 (8)* до магнітного клапану *Fig. 44 (11)*.
- Виконуйте приєднання за допомогою допоміжного інструменту *Fig. 44 (6)* за годинниковою стрілкою, доки не буде досягнуто максимального моменту затяжки і допоміжний інструмент *Fig. 44 (6)* не почне прокручуватися.
- Відкрийте запірний кран *Fig. 44 (1)* подачі води та переверте всю систему подачі води на герметичність.
- Причепіть накладку *Fig. 44 (5)* в допоміжний інструмент *Fig. 44 (6)* і для зберігання закріпіть на шлангу із високоякісної сталі.

4.5 Встановлення в кухонній ніші

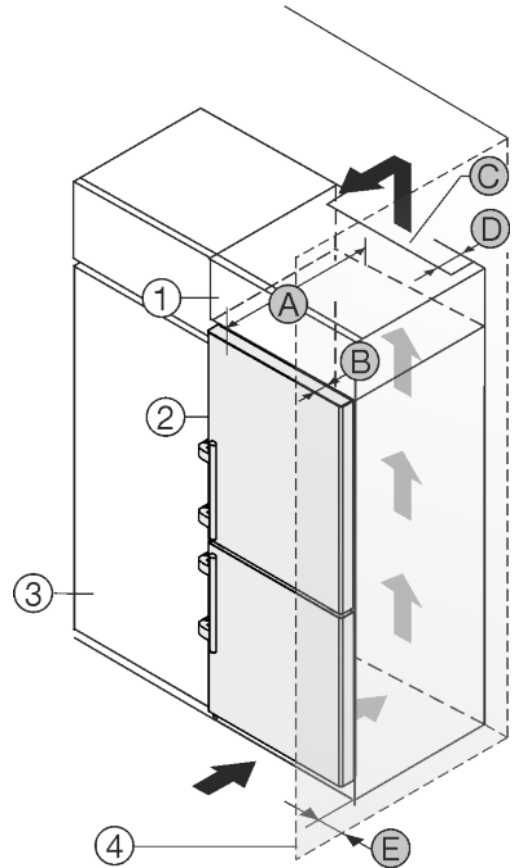


Fig. 45

A [мм]	B [мм]	C [см ²]	D [мм]	E [мм]
665 *	65	мін. 300	мін. 50	мін. 46

* У пристроях, до комплекту поставки яких входять пристінні розпірки, розміри пристрою збільшуються на 15 мм (див. 4.2).

Розміри дійсні для кута розкриття 90°. Значення відстані можуть відрізнятися в залежності від кута розкриття.

Набір для обмеження кута відкривання дверей на 90° у пристроях з амортизацією закривання можна отримати через сервісний центр.

Пристрій можна комбінувати з кухонними шафами. Для того, щоб пристрій *Fig. 45 (2)* вирівняти по висоті кухонної секції, на пристрій можна встановити антресольну секцію *Fig. 45 (1)*.

Пристрій можна встановлювати безпосередньо поряд з кухонною шафою *Fig. 45 (3)*. Для повного відкриття дверей пристрій повинен виступати на глибину *Fig. 45 (B)* відносно передньої панелі кухонної шафи. Залежно від глибини кухонних шаф та використання пристінних розпірок пристрій можна встановити так, щоб він виступав вперед.

УВАГА

Небезпека ушкоджень внаслідок перегрівання через недостатню вентиляцію!

За умов слабкої вентиляції може виникнути ушкодження компресора.

- Слідкуйте за тим, щоб зберігався достатній рівень вентиляції.
- Зверніть увагу на вимоги до вентиляції.

Вимоги до вентиляції:

- Розпірні ребра на задній стороні пристрою слугують для забезпечення достатньої вентиляції. В своїй кінцевій позиції вони не повинні знаходитись у заглибленнях або проїмах.

- Задня сторона антресольної шафи повинна мати вентиляційний канал глибиною Fig. 45 (D) вздовж всієї ширини шафи.
- Під стелею приміщення слід дотримуватися поперечного перерізу вентиляційного відведення повітря Fig. 45 (C).
- Чим більший розмір вентиляційного отвору, тим менше електроенергії потрібно пристрою для роботи.

Якщо пристрій з шарнірами встановлюється поряд зі стінкою Fig. 45 (4), то між пристроєм та стінкою слід додержуватися відстані Fig. 45 (E). Це відповідає виступу ручки при відкритих дверцятках.

4.6 Утилізація упаковки



ПОПЕРЕДЖЕННЯ

Небезпека задушення пакувальними матеріалами та плівкою!

- ▶ Не дозволяйте дітям гратися з пакувальними матеріалами.

Упаковка виготовлена із матеріалів, які підлягають повторному використанню.



- Гофрований картон/картон
- Деталі із спіненого полістиролу
- Поліетиленова плівка та мішок.
- Стрічки-стяжки з поліпропілену
- збита цвяхами дерев'яна рама з вставкою з поліетилену*
- ▶ Пакувальні матеріали слід здавати до офіційно визначеного приймального пункту.

4.7 Підключення пристрою



ПОПЕРЕДЖЕННЯ

Невірне підключення!
Небезпека загорання.

- ▶ Не використовувати подовжувальний кабель.
- ▶ Не використовувати розподільний щит.

УВАГА

Невірне підключення!
Пошкодження електронної частини.

- ▶ Не використовувати трансформатор переходу постійного струму у змінний.
- ▶ Не використовувати енергозберігаючий штекер.

Вказівка

Використовуйте виключно провід підключення до мережі, що входить в комплект поставки.

- ▶ Подовжений провід підключення до мережі можна замовити в службі підтримки.

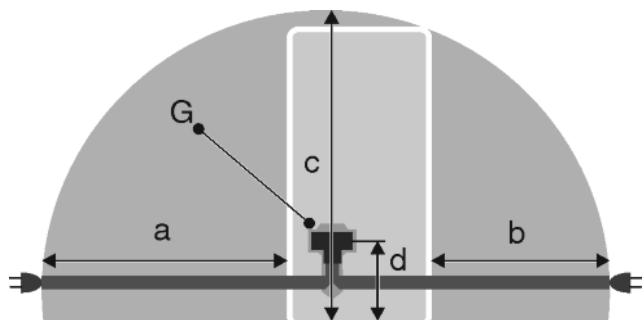


Fig. 46

a	b	c	d	G
~ 1800 мм	~ 1400 мм	~ 2100 мм	~ 200 мм	Штекер пристрою

Переконайтеся, що виконані наступні умови:

- Вид струму та напруга на місці встановлення відповідають даним на заводській табличці (див. 1).
- Розетка заземлена належним чином і устаткована електричним запобіжником.
- Струм відмикання запобіжника складає від 10 до 16 А.
- Розетка знаходиться в доступному місці.
- Розетка знаходиться за межами зони задньої стінки пристрою у заданому діапазоні Fig. 46 (a, b, c).
- ▶ Перевірте підключення до мережі.
- ▶ Штекер пристрою Fig. 46 (G) вставити на задній стінці пристрою. Слід звернути увагу на належну фіксацію.
- ▶ З'єднайте штекер із джерелом живлення.
- ▷ На дисплеї з'являється логотип Liebherr.
- ▷ Індикатор змінюється на символ режиму очікування.

4.8 Увімкнення пристрою

Вказівка

Якщо активовано режим демонстрації, з'являється напис DEMO на головному екрані.

- ▶ Вимкнення режиму демонстрації (див. 7).

Вказівка

Рекомендації виробника:

- ▶ продукти, що підлягають замороженню, закладайте при -18°C або нижче.

Під'єднайте та увімкніть пристрій приблизно за 2 години до першого закладання.

4.8.1 Увімкнення пристрою

Якщо символ режиму очікування відображується на всьому дисплеї

- ▶ Натисніть на символ режиму очікування.
- ▷ Пристрій увімкнений. Індикація переходить на головну сторінку.
- ▷ Пристрій налаштовується у відповідності з температурою, що відображується. Це зображується стрілками вниз.

Якщо на панелях підтримки рівномірної температури для вина та «Морозильник» відображується символ режиму очікування:

- ▶ Натисніть на символ режиму очікування на панелі «Морозильник» або на панелі підтримки рівномірної температури для вина.
- ▷ Пристрій увімкнений.
- ▷ Пристрій налаштовується у відповідності з температурою, що відображується. Це зображується стрілками вниз.

Якщо дисплей чорний

- ▶ Натисніть на дисплей.
- ▷ На всьому дисплеї з'являється символ режиму очікування.
- ▶ Натисніть на символ режиму очікування.
- ▷ Пристрій увімкнений. Індикація переходить на головну сторінку.
- ▷ Пристрій налаштовується у відповідності з температурою, що відображується. Це зображується стрілками вниз.

4.8.2 Вмикання зони підтримки рівномірної температури для вина

Символ режиму очікування відображується на панелі відділення підтримки рівномірної температури для вина.

- ▶ Натисніть на символ режиму очікування на панелі відділення підтримки рівномірної температури для вина.
- ▷ Зона підтримки рівномірної температури для вина увімкнена
- ▷ Зона підтримки рівномірної температури для вина налаштовується у відповідності до температури, що відображується. Це позначається стрілками вниз.

4.9 Встановлення фільтра FreshAir

Фільтр FreshAir, що входить в комплект поставки, можна застосовувати для оптимальної якості повітря.

Кріплення знаходиться у верхній зоні пристрою, (див. 1)

- ▶ Зніміть кришку.

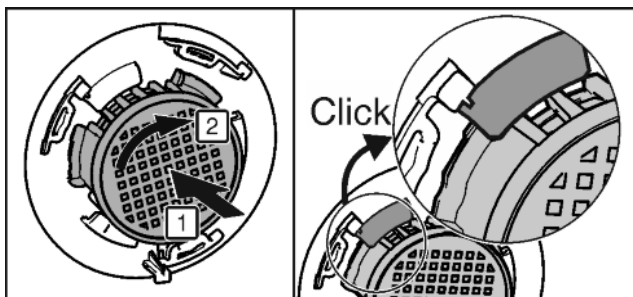
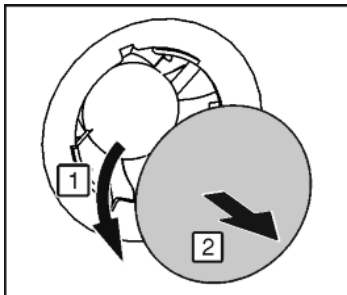


Fig. 47

- ▶ Вставте фільтр FreshAir в кришку та поверніть за годинниковою стрілкою.
- ▶ Фільтр повинен зафіксуватися.
- ▶ Знов встановіть кришку.

Активация таймера

- ▶ Натисніть «Меню».
- ▶ Натискайте навігаційні стрілки до появи символу фільтра FreshAir.
- ▶ Натисніть на символ фільтра FreshAir.
- ▶ Натисніть ON.
- ▷ Таймер активований. Після завершення інтервалу повідомлення нагадує про зміну фільтра FreshAir.

4.10 Активация таймера «Чищення вентиляційної решітки»

Для забезпечення достатньої вентиляції вентиляційну решітку потрібно очищати щонайменше раз на рік. Для нагадування можна активувати таймер.

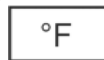
- ▶ Натисніть «Меню».
- ▶ Натискайте навігаційні стрілки до появи символу вентиляційної решітки.
- ▶ Натисніть на символ вентиляційної решітки.
- ▶ Натисніть ON.
- ▷ Таймер активований. Після завершення інтервалу повідомлення нагадує про чищення вентиляційної решітки.

5 Обслуговування

5.1 Зміна одиниць вимірювання температури

Індикацію температури можна змінювати з °C на °F.

- ▶ Натисніть «Меню».
- ▶ Натискати навігаційні стрілки до появи індикації «°C».
- ▶ Натиснути «°F».
- ▷ Температура відображується в «°F».



Перехід з °F на °C виконується відповідним чином.

5.2 Функція захисту

За допомогою функції захисту Ви маєте змогу унеможливити випадкове вимкнення пристрою дітьми під час гри.



5.2.1 Увімкнення захисту від дітей

- ▶ Натисніть «Меню».
- ▶ Натискайте навігаційні стрілки до появи індикації функції захисту від дітей.
- ▶ Натисніть ON.
- ▷ Функцію захисту від дітей увімкнено.



5.2.2 Вимкнення захисту від дітей

- ▶ Натисніть «Меню».
- ▶ Натискайте навігаційні стрілки до появи індикації функції захисту від дітей.
- ▶ Натисніть OFF.
- ▷ Функцію захисту від дітей вимкнено.



5.3 Режим Sabbath

Ця функція виконує релігійні вимоги під час шабату або єврейських свят. В активованому режимі Sabbath деякі функції електроніки керування вимкнені. Після налаштування режиму Sabbath вже не треба турбуватися про контрольні лампи, цифри, символи, індикатори, попереджувальні повідомлення та вентилятори. Цикл розморожування працює тільки у заданий час без урахування користування холодильником. Після зникнення напруги в мережі пристрій знову автоматично перемикається в режим Sabbath.

Список сертифікованих Star-K пристроїв Ви знайдете на сайті www.star-k.org/appliances.



ПОПЕРЕДЖЕННЯ

Небезпека отруєння!

Якщо під час активованого режиму Sabbath зникає напруга в мережі, це повідомлення не зберігається. Після появи напруги в мережі пристрій продовжує працювати в режимі Sabbath. Якщо він завершений, на індикаторі температури не з'являється повідомлення про зникнення напруги в мережі.

Якщо під час режиму Sabbath зникає напруга в мережі:

- ▶ Перевірте якість продуктів. Не вживайте розморожені продукти!

- Всі функції заблоковані до моменту вимкнення режиму Sabbath.
- Якщо під час вмикання режиму Sabbath функції SuperFrost, SuperCool, Ventilation та інші активовані, вони залишаються увімкненими.
- IceMaker не працює.

- Звукові сигнали відсутні, на індикаторі температури не відображуються попередження/налаштування (наприклад, сигнал попередження про підвищення температури, сигнал попередження про незачинені дверцята)
- Внутрішнє освітлення вимкнено.

5.3.1 Увімкнення режиму SabbathMode

- ▶ Натисніть «Меню».
- ▶ Натискайте навігаційні стрілки до появи символу режиму SabbathMode.
- ▶ Натисніть ON.
- ▷ Режим SabbathMode увімкнено. На дисплеї відображується лише символ режиму SabbathMode.



Режим SabbathMode автоматично вимикається через 120 годин, якщо він попередньо не вимикається вручну. Індикація переходить на головний екран.

5.3.2 Вимкнення режиму SabbathMode

- ▶ Натисніть на дисплей.
- ▶ Натисніть OFF.
- ▷ Режим SabbathMode вимкнено.



5.4 Морозильник

У морозильнику можна зберігати глибокозаморожені і заморожені продукти, готувати кубики льоду, а також заморожувати свіжі продукти.

5.4.1 Заморожування продуктів

Максимальну кількість свіжих продуктів (кг), що може бути заморожена протягом 24 годин, вказано (див. 1) на таблиці „Здатність до заморожування ... кг/24 год.“

У кожному з висувних ящиків можна розмістити макс. 25 кг продуктів, які заморожуються.

На кожній з пластин можна розмістити по 35 кг продуктів.

Після закривання дверцят утворюється вакуум. Після закривання почекайте 1 хвилину, потім дверцята легко відкриваються.



ОБЕРЕЖНО

Небезпека пошкодження пристрою через биття скла! Пляшки та банки з напоями при заморожуванні можуть тріснути. Особливо це стосується емкостей, які містять вуглекислоту.

- ▶ Забороняється заморожувати пляшки та банки з напоями!

Щоб забезпечити швидке промерзання продуктів, вага кожної упаковки не повинна перевищувати:

- Фрукти, овочі до 1 кг
- М'ясо до 2,5 кг
- ▶ Продукти упакуйте частинами в звичайні пакети для заморожування або багаторазові пластикові, металеві чи алюмінієві контейнери.

5.4.2 Термін придатності

Орієнтовні терміни зберігання різних продуктів харчування у морозильнику:	
Кубики льоду	від 2 до 6 місяців
Ковбаса, шинка	від 2 до 6 місяців
Хліб, хлібобулочні вироби	від 2 до 6 місяців
Дичина, свинина	від 6 до 10 місяців
Риба, жирна	від 2 до 6 місяців

Орієнтовні терміни зберігання різних продуктів харчування у морозильнику:

Риба, пісна	від 6 до 12 місяців
Сир	від 2 до 6 місяців
Птиця, яловичина	від 6 до 12 місяців
Фрукти, овочі	від 6 до 12 місяців

Вказано орієнтовні значення.

5.4.3 Розморожування продуктів:

- в охолоджувальному відділенні;
- за допомогою мікрохвильової печі;
- у печі чи духовці.
- при кімнатній температурі;
- ▶ Розморожуйте продукти у кількостях, які необхідні для споживання. Розморожені продукти потрібно використати якомога швидше.
- ▶ Розморожені продукти слід заморожувати повторно лише у випадку необхідності.

5.4.4 Налаштування температури

Температура залежить від таких факторів:

- частота відкривання дверцят;
- тривалість відкривання дверцят
- кімнатна температура місця встановлення;
- тип, температура та кількість продуктів.

Температура налаштовується в діапазоні від -26°C до -16°C .

Рекомендоване значення температури: -18°C

- ▶ Натисніть на панель «Морозильник».
- ▷ Відображується наступне вікно:



Fig. 48

Налаштування вищої температури:

- ▶ Натисніть плюс.

Налаштування нижчої температури:

- ▶ Натисніть мінус.

Після вибору найнижчої температури символ мінуса не діє.

Після вибору найвищої температури ще одне натискання робить символ плюса неактивним. На дисплеї відображується символ режиму очікування.

- ▶ Підтвердьте потрібну температуру, натиснувши OK.

- ▷ Індикація переходить на головний екран.
- ▷ Відображується обрана температура.
- ▷ Стрілки догори або вниз відображують змінювання температури. Після досягнення заданої температури стрілки зникають.

5.4.5 SuperFrost

За допомогою цієї функції Ви маєте змогу швидше повністю проморожувати свіжі продукти. Пристрій працює в режимі максимального охолодження, тому рівень шуму холодильного агрегату може бути тимчасово вищим.



Максимальну кількість свіжих продуктів (кг), що може бути заморожена протягом 24 годин, вказано на таблиці (див.

Обслуговування

значення „Здатність до заморожування ... кг/24 год“). Це значення залежить від моделі пристрою та класу клімату.

Залежно від того, скільки свіжих продуктів потрібно заморозити, увімкніть режим швидкого заморожування SuperFrost заздалегідь: для невеликих кількостей продуктів, що заморожуються - близько 6 годин, а при максимальній кількості - за 24 години до закладання продуктів.

Запакуйте продукти та закладіть якомога вільніше. Продукти, що заморожуються, не повинні торкатися с вже закладеними замороженими продуктами; таким чином запобігається розморожування.

SuperFrost не вмикати в наступних випадках:

- для попередньо заморожених продуктів;
- якщо щоденно заморожується не більше 1 кг свіжих продуктів

Увімкнення режиму SuperFrost

- ▶ Натисніть «Меню».
- ▶ Натискайте навігаційні стрілки до появи символу режиму SuperFrost.
- ▶ Натисніть ON.
- ▷ Режим SuperFrost увімкнено.
- ▷ Температура заморожування знижується, пристрій працює в режимі максимального охолодження.
При невеликій кількості продуктів, що заморожуються:
 - ▶ зачекайте бл. 6 годин.
 - ▶ Покладіть продукти в пакуванні у верхні висувні ящики.При заморожуванні максимальної кількості продуктів (див. заводську табличку):
 - ▶ зачекайте бл. 24 годин.
 - ▶ Витягніть верхні висувні ящики та покладіть продукти безпосередньо на верхні знімні полиці.
- ▷ Режим SuperFrost найпізніше приблизно через 65 годин вимикається автоматично.
- ▷ Символ SuperFrost зникає.
- ▶ Покладіть продукти у висувні ящики і знову засуньте їх.
- ▷ Пристрій повертається в звичайний режим роботи.



Вимкнення SuperFrost

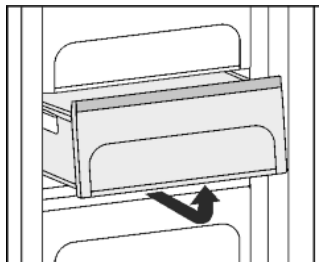
- ▶ Натисніть «Меню».
- ▶ Натискайте навігаційні стрілки до появи символу режиму SuperFrost.
- ▶ Натисніть OFF.
- ▷ Режим SuperFrost вимкнено.

5.4.6 Контейнери

Вказівка

У випадку недостатньої вентиляції використання енергії зростає, а охолоджувальна здатність знижується.

- ▶ Забороняється закривати прорізи для притоку повітря від вентилятора всередині на задній стінці!

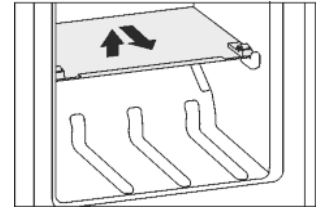


- ▶ Для зберігання продуктів безпосередньо на переставних панелях: обережно витягніть контейнер вперед і зніміть.

5.4.7 Переставні панелі

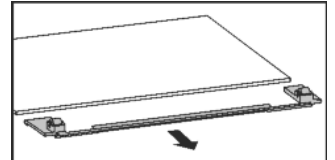
Перестановка панелей

- ▶ Зняття панелей: підняти і витягнути вперед.
- ▶ Вставка панелей: просто засунути до упору.



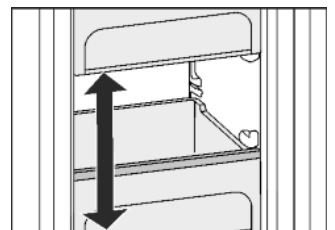
Розбирання переставних панелей

- ▶ Переставні панелі можна розібрати, щоб виконати очистку.



5.4.8 VarioSpace

Додатково з висувними ящиками Ви можете зняти панелі. Так Ви отримаєте місце, щоб у цілому вигляді заморозити великі шматки м'яса, птиці або дичини, а також високі хлібобулочні вироби, і потім приготувати їх.



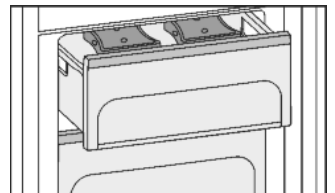
- ▶ У кожному з висувних ящиків можна розмістити макс. 25 кг продуктів, які заморожуються.
- ▶ На кожній з пластин можна розмістити по 35 кг продуктів.

5.4.9 Акумулятори холоду

Акумулятори холоду уповільнюють темпи підвищення температури у випадку перебою з подачею електроенергії.

Використання акумулятори холоду

- ▶ Заморожені акумулятори холоду можна розмістити у верхній передній частині морозильного відділення, безпосередньо на продуктах.



5.4.10 IceMaker

IceMaker знаходиться у самому вищому висувному ящику морозильника ліворуч.

Встановіть, чи виконані наступні умови:

- Пристрій стоїть у вертикальному положенні.
- Пристрій підключено.
- Морозильник увімкнено.
- IceMaker підключено до водопостачання.

Виготовлення кубиків з льоду

Виробництво залежить від температури заморожування. Чим нижча температура, тим більше кубиків з льоду можливо виготовити за певний час.

Кубики з льоду падають з пристрою IceMaker в ящик. Коли ящик повністю заповнений, виробництво кубиків з льоду припиняється. IceMaker не заповнює висувний ящик до країв.

Рівномірно розподілити кубики льоду у висувному ящику для кращого заповнення.

Якщо необхідно виготовити велику кількість кубиків з льоду, можна замінити весь IceMaker на сусідній ящик. Якщо ящик закритий, IceMaker знову починає виготовляти кубики з льоду.

Після першого відкриття функції IceMaker, виготовлення першої порції кубиків з льоду може тривати до 24 годин.

Вказівка

Якщо пристрій використовується вперше або якщо він не використовувався тривалий час, то у модулі IceMaker чи у водопроводі можуть накопичитися частки.

- ▶ Не використовувати і не споживати кубики льоду, що були вироблені протягом 24 годин після першого виробництва кубиків льоду.

Увімкнення IceMaker

- ▶ Натисніть «Меню».
- ▶ Натискайте навігаційні стрілки до появи IceMaker.
- ▶ Натисніть на символ IceMaker.
- ▶ Натиснути ON.
- ▷ IceMaker увімкнено.



Вказівка

- ▶ IceMaker виготовляє кубики льоду лише тоді, коли ящик повністю закритий.

Полоскання

Функція промивки для полоскання водопроводу при першому введенні в експлуатацію.

Вказівка

- ▶ Полоскання водопроводу функціонує лише тоді, якщо температура перевищує 0 °C.
- ▶ Використовувати опцію Полоскання лише при температурі вище 0 °C.

УВАГА

Заблокований IceMaker та вихід води!
Небезпека пошкодження для IceMaker та випуску висувного ящика.

- ▶ У висувний ящик під IceMaker ставити ємкості з макс. висотою 12 см.

Переконайтеся, що висувний ящик IceMaker порожній.

- ▶ У висувний ящик під IceMaker ставити ємкості з макс. висотою 12 см.
- ▶ Натисніть «Меню».
- ▶ Натискайте навігаційні стрілки до появи IceMaker.
- ▶ Натисніть на символ IceMaker.



- ▶ Натискайте навігаційні стрілки до появи Полоскання.

- ▶ Натиснути ON.

▷ Водопроводи промиваються і одночасно ванночка для кубиків льоду повертає в позицію чищення і назад.

- ▶ Екран в цей час не використовується.

Функція промивки закінчена: З'являється символ.

- ▶ Натиснути OK.

- ▶ Дістати висувний ящик та видалити резервуар.

- ▶ Почистити висувний ящик та за необхідності видалити з нього воду, що перелилася.

Функція відпустки IceMaker

Функція відпустки IceMaker призначена для коротких фаз, коли кубики льоду не повинні вироблятися, наприклад під час відпустки.

Увімкнення функції відпустки IceMaker

Ящик IceMaker необхідно звільнити та вставити.

- ▶ Натисніть «Меню».

- ▶ Натискайте навігаційні стрілки до появи IceMaker.
- ▶ Натисніть на символ IceMaker.



- ▶ Натискайте навігаційні стрілки до появи функції відпустки IceMaker.



- ▶ Натиснути ON.

▷ Ванночка для кубиків льоду переходить у позицію чищення. Функція IceMaker перемикається в функцію відпустки.



▷ В меню з'являється символ функція відпустки IceMaker.

- ▶ Вийміть висувний ящик.

- ▶ Протерти ванночку та висувний ящик м'якою серветкою та теплою водою. При необхідності можливе застосування м'якого миючого засобу. Після цього ретельно прополоскайте.

- ▶ Вставте ящик.

Вимкнення функції відпустки IceMaker

УВАГА

Нудота від забрудненої ванночки для льоду!

- ▶ Почистити ванночку для кубиків льоду IceMaker після довго часу вимкнення.

УВАГА

Залишки мийного засобу в чаші для льоду і висувному ящику.

Нудота або подразнення слизової оболонки.

- ▶ Усунення залишків мийного засобу: Викиньте перші три порції кубиків льоду.

- ▶ Вийміть висувний ящик.

- ▶ Протерти ванночку та висувний ящик м'якою серветкою та теплою водою. При необхідності можливе застосування м'якого миючого засобу. Після цього ретельно прополоскайте.

- ▶ Вставте ящик.

- ▶ Натисніть «Меню».

- ▶ Натискайте навігаційні стрілки до появи IceMaker.



- ▶ Натисніть на символ IceMaker.

- ▶ Натиснути OFF.

▷ Ванночка для кубиків льоду переходить у робоче положення. Функція IceMaker вмикається.

▷ Символ IceMaker з'являється в полі меню замість символу функція відпустки IceMaker.

Вимкнення IceMaker

Якщо немає необхідності у виготовленні кубиків льоду, Ви можете вимкнути IceMaker незалежно від морозильника.

Якщо IceMaker вимкнено, його ящик можна використовувати для зберігання чи заморожування продуктів.

- ▶ Чищення IceMaker (див. 6.5) .

- ▶ Натисніть «Меню».

- ▶ Натискайте навігаційні стрілки до появи IceMaker.

- ▶ Натисніть на символ IceMaker.



- ▶ Натиснути OFF.

▷ IceMaker вимкнено.

- ▶ Тепер за необхідності харчові продукти можна заморожувати на висоту до 12 см у висувному ящику.

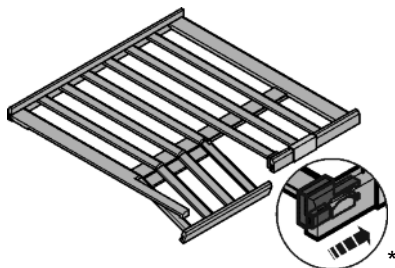
5.5 Зона підтримки рівномірної температури для вина

В зоні підтримки рівномірної температури для вина Ви можете повільно та рівномірно довести температуру вина до ідеальної для пиття.

5.5.1 Зберігання пляшок з вином

У зоні підтримки рівномірної температури для вина можна зберігати 48 пляшки бордо (0,75 л).

- ▶ В одному ящику можна зберігати біле вино, в іншому - червоне, так як обидва відділення можуть мати свою температуру.
- ▶ Розміщуйте пляшки з вином одного сорту поряд один з одним на одній решітці.
- ▶ По можливості не розташовуйте пляшки близько одна біля одної.
- ▶ Відкриті пляшки зберігайте на відкриті дерев'яні полиці.*
- ▶ Опущення дерев'яної полиці: натисніть затвор під ободком в сторону.*
- ▷ Дерев'яна полицка опуститься.*



5.5.2 Налаштування температури зони підтримки рівномірної температури для вина

Виробником було налаштовано звичайний режим експлуатації. Діапазони доступних значень температури від 20 °C до 5 °C, рекомендовано від 8 °C до 12 °C.

Зона підтримки рівномірної температури для вина розділена на два відділення зберігання вина, обидва відділення можуть мати свою температуру.

- ▶ Натисніть панель підтримки рівномірної температури для вина.
- ▷ Відображується наступне вікно:

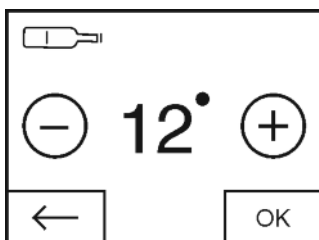


Fig. 49

Налаштування вищої температури:

- ▶ Натисніть плюс.

Налаштування нижчої температури:

- ▶ Натисніть мінус.

Після вибору найнижчої температури символ мінуса не діє.

Після вибору найвищої температури ще одне натискання робить символ плюса неактивним. На дисплеї відображується символ режиму очікування.

- ▶ Підтвердьте потрібну температуру, натиснувши ОК.
- ▷ Індикація переходить на головний екран.
- ▷ Відображується обрана температура.
- ▷ Стрілки догори або вниз відображують змінювання температури. Після досягнення заданої температури стрілки зникають.

5.5.3 Вентилятор

Якщо вентилятор працює, підвищується відносна вологість в приміщенні так, щоб пробки на пляшках не пересихали.

Вмикання вентилятора призводить до підвищення витрат електроенергії. Задля економії електроенергії вентилятор після відчинення дверцят автоматично вимикається.

Вмикання вентилятора

- ▶ Натисніть «Меню».
- ▶ Натискайте навігаційні стрілки до появи символу вентилятора.
- ▶ Натисніть ON.
- ▷ Вентилятор увімкнено.



Вимкнення вентилятора

- ▶ Натисніть «Меню».
- ▶ Натискайте навігаційні стрілки до появи символу вентилятора.
- ▶ Натисніть OFF.
- ▷ Вентилятор вимкнено.



Під час роботи компресора вентилятор працює також при вимкненому вентиляторі. Він вимикається автоматично через кілька хвилин після закінчення роботи компресора.

5.5.4 Dimm-Modus

В моделях зі скляними дверцятами Ви можете настроїти функцію Dimm-Modus для світла, тобто з якою інтенсивністю повинно горіти світло після того, як зачиняються дверцята.

Налаштування функції Dimm-Modus

Вказівка

- ▶ Якщо функцію Dimm-Modus вимкнено, то після закривання дверцят світло поступово гасне, а потім взагалі вимикається.

Інтенсивність світла після закривання дверцят можна налаштувати на п'ятьох рівнях. Налаштування включає в себе максимальну інтенсивність світла (4), мінімальну інтенсивність світла (1) та відсутність світла в зоні для вина.

- ▶ Натисніть «Меню».
- ▶ Натискайте навігаційні стрілки до появи Dimm-Modus.
- ▶ Натисніть на символ Dimm-Modus.
- ▶ Натисніть плюс або мінус.
- ▷ Вибрана інтенсивність світла відображується як попередній показ.



При виборі найнижчого ступеню ще одне натискання робить символ мінуса неактивним. На дисплеї відображується символ режиму очікування.

Після вибору найвищого рівня символ плюса не активний.

- ▶ Підтвердьте необхідний рівень, натиснувши ОК.
- ▷ Індикація переходить на головний екран.
- ▷ Інтенсивність світла після закривання дверцят була змінена.

5.5.5 Затискачі для надписів

На затискачах для надписів можна позначити сорти вина, що зберігаються у відповідному відділенні. Додаткові затискачі для надписів можна отримати у свого дилера.

Застосування затискачів для надписів

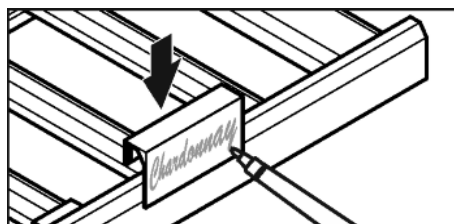


Fig. 50

Вказівка

- Не використовуйте стійкі до води постійні маркери.
- ▶ Підпишіть водорозчинним фломастером (не постійним).

5.5.6 Дерев'яна полицка

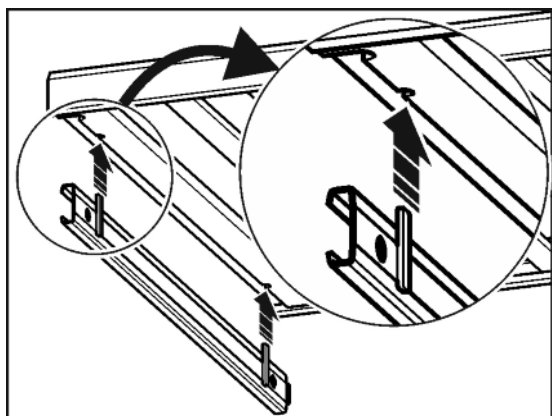


Fig. 51

Виймання дерев'яної полицки:

- ▶ Потягніть дерев'яну полицку вперед.
- ▶ Підніміть дерев'яну полицку:

Встановлення дерев'яної полицки:

- ▶ Встановіть дерев'яну полицку на рейки.

6 Технічне обслуговування

6.1 Заміна фільтра FreshAir

Фільтр FreshAir забезпечує оптимальну якість повітря. Інтервал заміни складає 12 місяців. З активованим таймером про заміну нагадує повідомлення на дисплеї. Фільтр FreshAir можна придбати у спеціалізованих фірмах. На дисплеї відображається напис «Замінити фільтр FreshAir».

- ▶ Натисніть на символ заміни фільтра FreshAir.
- ▷ Індикація переходить на головний екран.

До проведення і підтвердження заміни фільтра повідомлення може знову відображатися після натискання на панель «Меню» (див. 8).

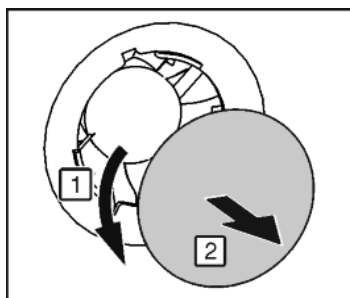


Fig. 52

- ▶ Зніміть кришку.

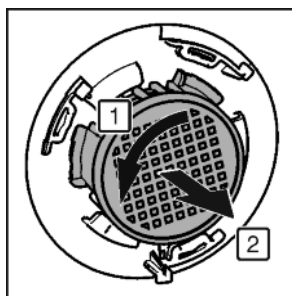


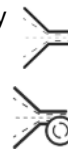
Fig. 53

- ▶ Вийміть фільтр FreshAir.
- ▶ Вставте новий фільтр у зворотній послідовності.
- ▶ Фільтр повинен зафіксуватися.
- ▶ Знов встановіть кришку.

Підтвердження заміни фільтра

- ▶ Натисніть «Меню».

- ▶ Натискайте навігаційні стрілки до появи символу фільтра FreshAir.
- ▶ Натисніть на символ фільтра FreshAir.
- ▶ Натискайте навігаційні стрілки до появи символу заміни фільтра FreshAir.



- ▶ Натисніть RESET.
- ▷ Таймер скинутий. Інтервал заміни починає новий відлік.



Деактивація таймера

Якщо новий фільтр FreshAir не встановлюється, таймер можна відключити.

- ▶ Натисніть «Меню».
- ▶ Натискайте навігаційні стрілки до появи символу фільтра FreshAir.
- ▶ Натисніть на символ фільтра FreshAir.
- ▶ Натисніть OFF.
- ▷ Таймер деактивований.



6.2 Розморожування з функцією NoFrost

Система NoFrost розморожує пристрій автоматично.

Зона підтримки рівномірної температури для вина:

Тала вода випаровується завдяки теплу від компресора. Краплі води на задній стінці обумовлені технічними особливостями і є нормальним явищем.

Морозильник:

Волога конденсується у випарнику, періодично розморожується і випаровується.

- ▶ Пристрій не можна розморожувати вручну.

6.3 Чищення вентиляційної решітки

Вентиляційна решітка забезпечує бездоганне функціонування пристрою завдяки оптимальній вентиляції та душнику.

- ▶ Регулярно очищайте вентиляційну решітку за допомогою пилосмока.
- ▶ Видаляйте стійкі забруднення вологою серветкою. З активованим таймером повідомлення на дисплеї нагадує про чищення. На дисплеї відображується символ очищення вентиляційної решітки.
- ▶ Натисніть на символ очищення вентиляційної решітки.
- ▷ Індикація переходить на головний екран.

До проведення і підтвердження чищення повідомлення може знову відображатися після натискання на панель «Меню» (див. 8).

Підтвердження очищення вентиляційної решітки

- ▶ Натисніть «Меню».
- ▶ Натискайте навігаційні стрілки до появи символу вентиляційної решітки.
- ▶ Натисніть на символ вентиляційної решітки.
- ▶ Натискайте навігаційні стрілки до появи символу очищення вентиляційної решітки.



- ▶ Натисніть RESET.
- ▷ Таймер скинутий. Інтервал очищення починає новий відлік.

Деактивація таймера

Для вимкнення функції нагадування можна відключити таймер.

- ▶ Натисніть «Меню».
- ▶ Натискайте навігаційні стрілки до появи символу вентиляційної решітки.
- ▶ Натисніть на символ вентиляційної решітки.
- ▶ Натисніть OFF.
- ▷ Таймер деактивований.



6.4 Чищення пристрою

Пристрій слід регулярно чистити.



ПОПЕРЕДЖЕННЯ

Гарячий пар може призвести до отримання травми чи пошкодження пристрою!

Гаряча пара може призвести до опіків та пошкодити поверхні.

- ▶ Не використовуйте засоби чищення паром!

УВАГА

Небезпека пошкодження пристрою через неправильне чищення!

- ▶ Використовуйте неконцентровані засоби для миття.
- ▶ Не користуйтеся губками, які дряпають поверхню.
- ▶ Не використовуйте їдкі, абразивні засоби для миття, а також засоби із вмістом піску, хлористих сполук або кислот.
- ▶ Не використовуйте хімічні розчинники.
- ▶ Забороняється пошкоджувати чи знімати типову табличку усередині пристрою. Вона потрібна на випадок звернення до сервісної служби.
- ▶ Не дозволяється переривати, ламати чи пошкоджувати кабель та інші конструктивні елементи.
- ▶ Вода не повинна потрапляти до каналу стоку, вентиляційної решітки чи електричних елементів конструкції.
- ▶ Використовуйте ганчірки з м'якої тканини та універсальний миючий засіб з нейтральним показником рН.
- ▶ Всередині пристрою використовуйте лише нешкідливі для продуктів миючі засоби і засоби догляду.

- ▶ Розвантажте пристрій.
- ▶ Витягніть штекер.



- ▶ Зовнішні та внутрішні поверхні з пластмаси необхідно мити вручну теплою водою із невеликою кількістю миючого засобу.

УВАГА

Небезпека пошкодження через засіб для догляду за виробами з нержавіючої сталі!

Двері з нержавіючої сталі та бокові стінки з нержавіючої сталі, оброблені високоякісним покриттям поверхні.

Засоби для догляду за виробами з нержавіючої сталі



роз'їдають поверхні.

- ▶ Поверхні дверцят та бічні поверхні стінок із покриттям та лаковані бокові стінки й дверцята слід витирати лише м'якою, чистою ганчіркою. При сильному забрудненні використовуйте невелику кількість води чи нейтральний миючий засіб. Можна також використовувати мікрофіброву серветку.

Не очищайте скляні двері засобами для миття чи губками, які дряпають поверхню. Поверхня та рами можуть подрпатись або потускніти.

- ▶ Очищайте скляні дверцята звичайним засобом для миття скла та ганчіркою з м'якої тканини.
- ▶ Більшість деталей оснащення можна розібрати для очищення: див. відповідну главу.
- ▶ Висувні ящики необхідно вручну промити теплою водою із невеликою кількістю миючого засобу.
- ▶ Дерев'яні полиці протріть сухою ганчіркою з тканини без ворсу.

Вказівка

- ▶ Дерев'яні полиці не можна чистити водою та миючими засобами.

- ▶ Інші деталі оснащення необхідно вручну промити теплою водою із невеликою кількістю миючого засобу.
- ▶ Очищайте телескопічні рейки вологою ганчіркою. Масто на направляючих слугує для змащування — не видаляйте його.

Після очищення:

- ▶ висушіть пристрій та деталі оснащення.
- ▶ Підключіть пристрій та увімкніть його.
- ▶ Увімкніть функцію SuperFrost (див. 5.4.5) . Температура достатньо низька:
- ▶ знову закладіть продукти.

6.5 Чищення IceMaker

Ящик IceMaker необхідно звільнити та вставити. Необхідно вимкнути функцію IceMaker.

- ▶ Натисніть «Меню».
- ▶ Натискайте навігаційні стрілки до появи IceMaker.
- ▶ Натисніть на символ IceMaker.



- ▶ Натискайте навігаційні стрілки до появи символу позиція чищення.



- ▶ Натиснути ON.

- ▷ Ванночка для кубиків льоду переходить у позицію чищення. Під час цього екраном не можна керувати.



- ▷ З'являється OFF: Поворот закінчено і IceMaker вимикається для чищення.

- ▶ Вийміть висувний ящик.
- ▶ Протерти ванночку та висувний ящик м'якою серветкою та теплою водою. При необхідності можливе застосування м'якого миючого засобу. Після цього ретельно прополоскайте.
- ▶ Вставте ящик.
- ▶ Натиснути OFF.
- ▷ Ванночка для кубиків льоду переходить у робоче положення.

УВАГА

Залишки мийного засобу в чаші для льоду і висувному ящику.

Нудота або подразнення слизової оболонки.

- ▶ Усунення залишків мийного засобу: Викиньте перші три порції кубиків льоду.

- ▶ Залишити IceMaker увімкнутим.
- або-
- ▶ Вимкнути IceMaker (див. 5)

6.6 Сервісна служба

Спочатку перевірте можливість усунення несправності самостійно (див. 7) . Якщо це неможливо, зверніться до служби підтримки. Адресу отримайте в каталозі служб підтримки, що входить до комплексу поставки.



ПОПЕРЕДЖЕННЯ

Небезпека пошкодження пристрою через непрофесійні ремонтні роботи!

- ▶ Ремонтні роботи та роботи із внесення конструктивних змін відносно пристрою та кабелю підключення до електромережі, які не достаньно описані (див. 6) , повинні виконуватись тільки співробітниками сервісної служби.

Виклик назви пристрою (модель та індекс), сервісного номера (сервіс) і серійного номера (сер. №) на дисплей:

- ▶ Натисніть «Меню».
- ▶ Натискайте навігаційні стрілки до появи символу з інформацією про пристрій.
- ▶ Натисніть на символ з інформацією про пристрій.



- ▷ Відображується інформація про пристрій.
- ▶ Занотувати інформацію про пристрій.
- ▶ Для повернення на головний екран натисніть символ «Назад».



- ▶ Закрийте дверцята.
- ▶ Зверніться в службу підтримки та повідомте необхідну інформацію про пристрій.
- ▷ Це дозволить швидко та цілеспрямовано ліквідувати несправність.
- ▶ Виконуйте подальші вказівки служби підтримки.

Інформацію про пристрій можна також знайти на заводській табличці:

- ▶ Назва пристрою *Fig. 54 (1)*, сервісний номер *Fig. 54 (2)* та серійний номер *Fig. 54 (3)* вказані на заводській табличці. Заводська табличка знаходиться всередині пристрою, зліва.

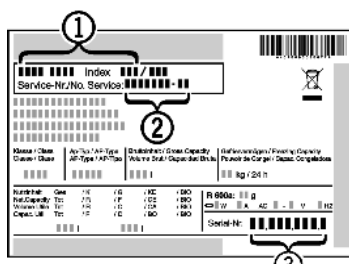


Fig. 54

Ліцензійні угоди:

- Ліцензії, що застосовуються, можна переглянути під символом ©.
- ▶ Натиснути ©.

7 Неполадки

Пристрій сконструйовано та виготовлено для тривалої безперебійної експлуатації. Якщо виникає неполадка, перевірте, чи не викликана вона неправильним використанням пристрою. У такому випадку користувач самостійно сплачує за виконання ремонтних робіт (навіть протягом дії гарантії). Вказані нижче неполадки можна ліквідувати самостійно:

Пристрій не працює.

- Пристрій не увімкнено.
- ▶ Ввімкніть пристрій.
- Штекер вставлений неправильно.
- ▶ Перевірте штекер.
- Запобіжник на розетці несправний.
- ▶ Перевірте запобіжник.
- Штекер пристрою вставлений неправильно.
- ▶ Перевірте штекер пристрою.

Компресор функціонує довго.

- Компресор при малій потребі в холоді переключається на нижчу кількість обертів. І хоча це спричиняє зростання тривалості роботи, енергія зберігається.
- ▶ Для енергозберігаючих моделей це не є відхиленням від норми.
- SuperFrost ввімкнено.

- ▶ Для швидкого охолодження продуктів компресор функціонує довше. Це нормально.

Надто високий рівень шуму.

- Різні швидкості обертання компресорів із регулюванням швидкості обертання* можуть призводити до появи різних шумів.
- ▶ Шум не є відхиленням від норми.

булькотіння та плескіт

- Ці звуки викликані рухом засобу для охолодження по контуру.
- ▶ Шум не є відхиленням від норми.

тихе клацання

- Звук виникає під час автоматичного включення/виключення холодильного агрегату (мотора).
- ▶ Шум не є відхиленням від норми.

Гудіння. Воно ненадовго зростає під час включення холодильного агрегату (мотора).

- При увімкненому режимі SuperFrost, закладенні свіжих продуктів, а також якщо дверцята довго залишались відчиненими, автоматично посилюється режим охолодження.
- ▶ Шум не є відхиленням від норми.
- Надто висока зовнішня температура.
- ▶ Рішення: (див. 1.2)

тихе гудіння

- Звук виникає через переміщення повітряних мас при роботі вентилятора.
- ▶ Шум не є відхиленням від норми.

Вібраційні шуми

- Пристрій встановлено ненадійно. Тому робота холодильного агрегату викликає вібрацію предметів та розташованих поряд меблів.
- ▶ Вирівняйте пристрій за допомогою ніжок.
- ▶ Спробуйте розставити пляшки й інший посуд подалі одне від одного.

Шум рідини в області демфера закривання дверцят.

- Шум виникає під час відчинення й зачинення дверцят.
- ▶ Шум не є відхиленням від норми.

Цвіль на пляшках з вином

- В залежності від виду клеючого засобу для етикеток можлива поява цвілі.
- ▶ Потрібно видалити клеючий засіб.

На дисплеї відображається напис DEMO. Додатково йде відлік часу.

- Активовано демонстраційний режим.
- ▶ Натиснути OFF.

У правому верхньому куті дисплея відображається напис DEMO.

- Активовано демонстраційний режим.
- ▶ Витягніть штекер.
- ▶ Під'єднайте штекер знову.
- ▷ На дисплеї відображається напис DEMO. Додатково йде відлік часу.
- ▶ Натиснути OFF.

Зовнішня поверхня пристрою гаряча*.

- Тепло контуру циркуляції охолоджувального засобу використовується для запобігання утворенню конденсату.
- ▶ Це нормально.

Функція IceMaker не вмикається.

- Пристрій, а разом з ним і функція IceMaker не підключені.
- ▶ Підключення пристрою (див. 4) .

В IceMaker не виготовляються кубики з льоду.

- IceMaker не ввімкнено.
- ▶ Ввімкніть IceMaker.
- Висувний контейнер IceMaker неповністю закритий.
- ▶ Необхідно правильно вставити контейнер.
- Підключення води не відкрито.
- ▶ Відкрийте підключення води.

Функції у підменю IceMaker не запускаються.

- Чаша для кубиків льоду не повертається.
- ▶ Спробувати ще раз через 1 хвилину.

Повідомлення

Температура недостатньо низька.

- Дверцята пристрою зачинено не повністю.
- ▶ Закрийте дверцята пристрою.
- Недостатній притік і відтік повітря.
- ▶ Зніміть вентиляційні решітки та почистіть їх.
- Надто висока зовнішня температура.
- ▶ Рішення: (див. 1.2).
- Пристрій відкривався надто часто чи на тривалі проміжки часу.
- ▶ Зачекайте, можливо, потрібний рівень температури відновиться самостійно. Якщо ні, зверніться до сервісної служби (див. 6).
- Було завантажено велику кількість свіжих продуктів без режиму швидкого заморожування SuperFrost.
- ▶ Рішення: (див. 5.4.5)
- Температуру встановлено неправильно.
- ▶ Налаштуйте нижчу температуру і перевірте через 24 години.
- Пристрій встановлено надто близько від джерела тепла (плита, система опалення тощо).
- ▶ Змінити місце встановлення пристрою або джерела тепла.

Не працює внутрішнє освітлення.

- Пристрій не увімкнено.
- ▶ Ввімкніть пристрій.
- Дверцята залишалися відкритими більше 15 хвилин.
- ▶ Внутрішнє освітлення автоматично вимикається, якщо дверцята залишаються відчиненими протягом 15 хвилин.
- Несправне світлодіодне освітлення або пошкоджена кришка:



ПОПЕРЕДЖЕННЯ

Небезпека пошкодження пристрою через биття струмом! Під покриттям знаходяться частини, які під напругою.

- ▶ Заміна чи ремонтні роботи радіатора з індикатором світла проводиться лише працівниками сервісної служби або підготовленими спеціалістами.



ПОПЕРЕДЖЕННЯ

Світлодіодна лампа: небезпека для здоров'я! Інтенсивність світла світлодіодної підсвітки відповідає групі ризику RG 2.

Якщо кришка пошкоджена:

- ▶ Не дивіться на підсвітку з близької відстані через оптичні лінзи. Це може призвести до порушення зору.

Ущільнення дверцят потрібно замінити через пошкодження або з іншої причини.

- Ущільнення дверцят можна замінювати. Його можна замінювати без додаткового допоміжного інструменту.
- ▶ Зверніться до служби підтримки (див. 6):

Пристрій взявся льодом або утворюється конденсат.

- Прокладка дверцят може вислизнути з пазу.
- ▶ Перевірте, щоб прокладка дверцят знаходилася у належному пазі.

8 Повідомлення

Повідомлення про помилки та нагадування супроводжуються звуковим сигналом і повідомленням на дисплеї. Звуковий сигнал для повідомлень про помилки посилюється та стає гучнішим. Тільки після підтвердження повідомлення він зникає. За наявності декількох повідомлень спочатку відображуються повідомлення з найвищим пріоритетом.



Кожне повідомлення необхідно підтверджувати окремо.

Доки повідомлення активне або помилку не усунено, повідомлення залишається на панелі «Меню».

Вказівка

Подорожці щодо повідомлення можуть знову відображуватися на панелі «Меню».

- ▶ Натисніть «Меню».

- ▶ Натисніть на символ повідомлень.

- ▶ Після натиснення на повідомлення індикація переходить до наступного. Після останнього активного повідомлення індикація переходить на головну сторінку.

Сигнал попередження про незачинені дверцята

Якщо дверцята залишаються відкритими довше 60 секунд, вмикається звукове попередження. На індикації з'являється символ сигналу попередження про незачинені дверцята. Звукове попередження вимикається автоматично, коли дверцята зачиняються.



Сигнал попередження можна увімкнути без звуку, якщо дверцята залишаються відчиненими. Вимкнути сигнал можна у будь-який момент, поки дверцята відчинено.

- ▶ Натисніть на символ сигналу попередження про незачинені дверцята.

- ▷ Сигнал попередження про незачинені дверцята вимикається.

- ▷ Індикація переходить на головну сторінку.

- ▶ Закрийте дверцята.

Сигнал попередження про підвищення температури

Коли температура є занадто високою чи низькою, вмикається звукове попередження. На індикації з'являється символ сигналу попередження про підвищення температури.



Протягом останніх годин чи днів температура налаштувалась неправильно. Після усунення несправності пристрій продовжує працювати на рівні останнього встановленого значення температури.

Можливі причини надто високої температури:

- до холодильника покладено свіжі продукти високої температури;
- під час перекладання чи виймання продуктів до холодильника потрапило багато теплого повітря;
- довгий час була відсутня подача електроенергії;
- пристрій несправний.

- ▶ Відкрийте дверцята.

- ▶ Натисніть на символ сигналу попередження про підвищення температури.

- ▷ Звукове попередження вимикається. На індикації відображається найвища температура, яка була досягнута під час несправності.

- ▶ Натисніть на дисплей або зачекайте 30 секунд.

- ▷ Індикація переходить на головну сторінку. На відповідній температурній панелі з'являються стрілки та символ сигналу попередження про підвищення температури

- ▶ Додатково на панелі «Меню» відображується символ повідомлень

- ▶ Перевірте якість продуктів. Не вживайте зіпсовані продукти. Розморожені продукти не слід заморожувати повторно.

- ▶ Закрийте дверцята.

- ▷ Після досягнення заданої температури символи зникають.

Якщо аварійний стан залишається або температура не налаштовується знову автоматично:



(див. 7).

Зникнення напруги в мережі

Лунає звукове попередження. На індикації з'являється символ зникнення напруги в мережі.



Через виникнення перебоїв з подачею електроенергії протягом останніх годин чи днів температура піднялась надто високо. Після відновлення подачі електроенергії пристрій продовжує працювати на рівні останнього встановленого значення температури. Активовані нагадування зберігаються.

- ▶ Відкрийте дверцята.
- ▶ Натисніть на символ зникнення напруги в мережі.
- ▷ Звукове попередження вимикається. На індикації відображається найвища температура в морозильнику, яка була досягнута під час зникнення напруги в мережі.
- ▶ Натисніть на дисплей або зачекайте 30 секунд.
- ▷ Індикація переходить на головну сторінку. На відповідній температурній панелі з'являються стрілки та символ сигналу попередження про підвищення температури . Додатково на панелі «Меню» відображується символ повідомлень .
- ▶ Перевірте якість продуктів. Не вживайте зіпсовані продукти. Розморожені продукти не слід заморозувати повторно.
- ▶ Закрийте дверцята.
- ▷ Після досягнення заданої температури символи зникають.

Помилки пристрою

Лунає звукове попередження. На індикації з'являється символ помилки пристрою з відповідним кодом помилки.



В компоненті пристрою виявлено помилку.

- ▶ Відкрийте дверцята.
- ▶ Занотуйте код помилки.
- ▶ Натисніть на символ помилки пристрою.
- ▷ Звукове попередження вимикається. Індикація переходить на головну сторінку.
- ▶ Закрийте дверцята.
- ▶ Зверніться до служби підтримки (див. 6).

Помилка подачі води

Лунає звукове попередження. На індикації з'являється символ помилки пристрою з кодом помилки WATER.



Лінія подачі води до IceMaker не відкрита, подача води перервана або забила сітка у з'єднувальному елементі шланга подачі води.

- ▶ Відкрийте дверцята.
- ▶ Натисніть на символ помилки пристрою.
- ▷ Звукове попередження вимикається. Індикація переходить на головний екран. Функція IceMaker вимикається.
- ▶ Закрийте дверцята.
- ▶ Відкрийте підключення води.

-або-

- ▶ Перевірте лінію подачі води та шланги (див. 4).

-або-

- ▶ Очистіть сітку.
- ▶ Увімкніть IceMaker (див. 5.4.10.2).
- ▶ В разі повторення повідомлення зверніться до служби підтримки (див. 6).

Інші повідомлення



Заміна фільтра FreshAir (див. 6)



Очищення вентиляційної решітки (див. 6)



Висувний ящик IceMaker відкритий, закрити висувний ящик

9 Завершення експлуатації

9.1 Вимкнення пристрою


Вназівна

Якщо пристрій або морозильне відділення чи зону підтримки рівномірної температури для вина не можна вимкнути, це означає, що активована функція захисту від дітей.

- ▶ Вимкнути функцію захисту від дітей (див. 5.2.2).

9.1.1 Вимкнення пристрою за допомогою меню

Пристрій повністю вимикається. Дисплей стає чорним.


- ▶ Натисніть «Меню».
- ▶ Натискайте навігаційні стрілки до появи символу режиму очікування .
- ▶ Натисніть ОК.
- ▷ На дисплеї з'являється, блимаючи, символ режиму очікування. Весь пристрій вимкнений.
- ▷ Через 10 хвилин символ режиму очікування зникає.

9.1.2 Вимкнення зони підтримки рівномірної температури для вина

Зону підтримки рівномірної температури для вина у випадку необхідності можна вимкнути окремо.

- ▶ Натисніть панель підтримки рівномірної температури для вина.
- ▶ Натисніть плюс.
- ▷ Після вибору найвищої температури ще одне натискання робить символ плюса неактивним. На дисплеї відображується символ режиму очікування.
- ▶ Натиснути ОК.
- ▷ На панелі підтримки рівномірної температури для вина відображується символ режиму очікування.
- ▷ Зону підтримки рівномірної температури для вина вимкнено.

9.2 Виведення з експлуатації

- ▶ Розвантажте пристрій.
- ▶ Встановіть функцію IceMaker в позицію очищення (див. 6).
- ▶ Вимкніть пристрій (див. 9).
- ▶ Витягніть штекер.
- ▶ У разі необхідності вийміть штекер пристрою: витягніть та одночасно перемістіть зліва праворуч .
- ▶ Помийте пристрій (див. 6.4).
- ▶ Залиште дверцята відчиненими, щоб запобігти виникненню неприємного запаху.

10 Утилізація пристрою

Такий пристрій містить цінні матеріали, а отже, повинен утилізуватися окремо від несорттованих побутових відходів. Утилізація непридатних для використання пристроїв проводиться відповідно до діючих в данній місцевості норм та законів.



Утилізація пристрою

Стежте, щоб при вивезенні пристрою не було пошкоджено контур циркуляції охолоджувального засобу, це необхідно для запобігання витоку охолоджувального засобу та мастила (дані див. на заводській табличці).

- ▶ Приведіть пристрій у непридатний для подальшого використання стан.
- ▶ Витягніть штекер.
- ▶ Відріжте кабель живлення.



Liebherr-Hausgeräte Ochsenhausen GmbH

Memminger Straße 77-79

88416 Ochsenhausen

Deutschland

home.liebherr.com