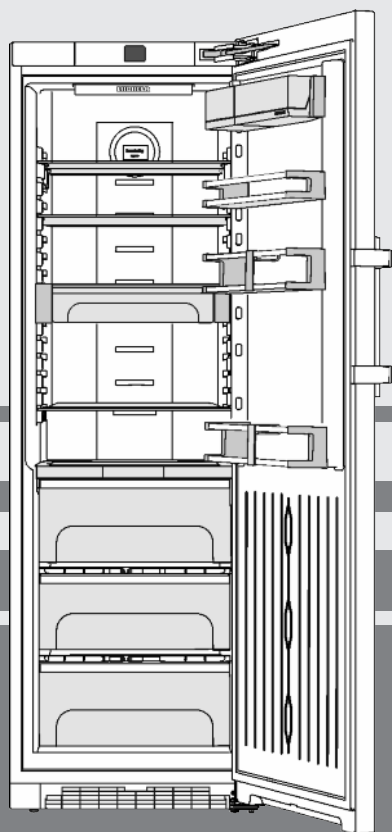


Посібник з експлуатації і встановлення

холодильник із відділенням BioFresh

UK



20181217 **7088102 - 00**

SKBes 43..

LIEBHERR

Зміст

1	Загальні відомості	2
1.1	Загальний огляд пристрою та оснащення.....	2
1.2	Область застосування пристрою.....	3
1.3	Конформність.....	3
1.4	Технічні характеристики продукту.....	3
1.5	Монтажні розміри.....	3
1.6	Заощадження електроенергії.....	3
1.7	Приклад розташування.....	4
1.8	SmartDevice	4
2	Загальні поради з безпеки	4
3	Елементи управління та індикації	5
3.1	Головний екран.....	5
3.2	Структура керування.....	5
3.3	Навігація.....	6
3.4	Символи індикації.....	6
3.5	Опції приладу.....	6
4	Початок експлуатації	7
4.1	Транспортування пристрою.....	7
4.2	Встановлення пристрою.....	7
4.3	Переставлення дверцят.....	8
4.4	Встановлення в кухонній ніші.....	12
4.5	Утилізація упаковки.....	13
4.6	Підключення пристрою.....	13
4.7	Увімкнення пристрою.....	13
4.8	Встановлення фільтра FreshAir	14
4.9	Активация таймера «Чищення вентиляційної решітки».....	14
5	Обслуговування	14
5.1	Зміна одиниць вимірювання температури.....	14
5.2	Функція захисту.....	14
5.3	Режим Sabbath.....	14
5.4	Охолоджувальне відділення.....	15
5.5	Відділення BioFresh.....	17
6	Технічне обслуговування	20
6.1	Заміна фільтра FreshAir.....	20
6.2	Чищення вентиляційної решітки.....	20
6.3	Чищення пристрою.....	21
6.4	Сервісна служба	21
7	Неполадки	22
8	Повідомлення	23
9	Завершення експлуатації	23
9.1	Вимкнення пристрою.....	23
9.2	Виведення з експлуатації.....	24
10	Утилізація пристрою	24

Виробник постійно працює над удосконаленням пристроїв усіх типів і моделей. Можливі зміни форми, оснащення чи технічних характеристик.

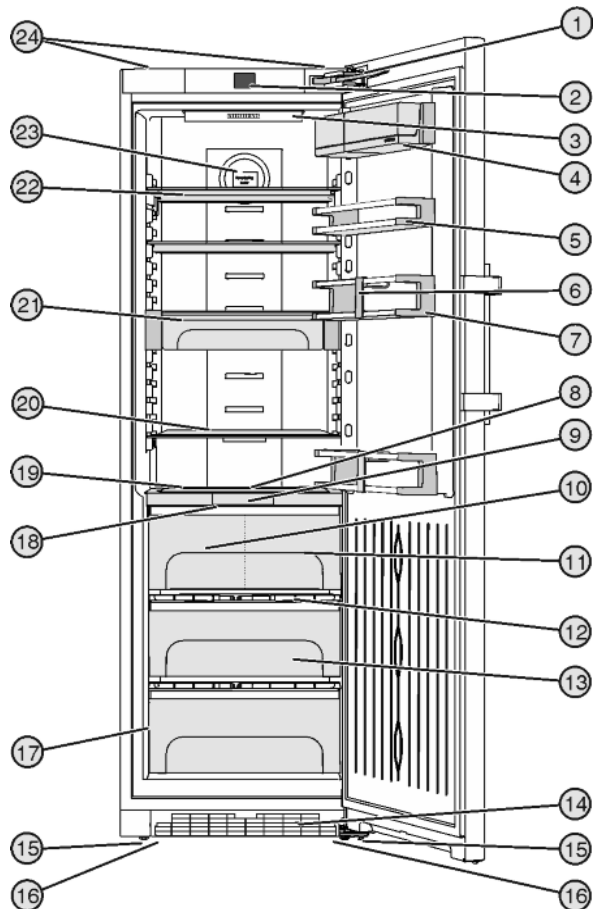
Щоб ознайомитися з усіма перевагами пристрою, уважно прочитайте посібник.

Оскільки один посібник призначений для декількох моделей, можливі певні невідповідності Абзаци, в яких йдеться про пристрої спеціального призначення, позначені зірочкою (*).

Інструкції позначені ►, результати дії позначені▷.

1 Загальні відомості

1.1 Загальний огляд пристрою та оснащення



- | | |
|---------------------------------------|--|
| (1) Демпфер | (13) Відділення BioFresh, HydroSafe |
| (2) Елементи керування та контролю | (14) Вентиляційна решітка |
| (3) Світлодіодне внутрішнє освітлення | (15) Ніжки |
| (4) Лоток | (16) Транспортні ручки попереду, транспортні коліщата позаду |
| (5) Лоток для консервів | (17) Заводська табличка |
| (6) Затискач для пляшок | (18) Світлодіодне освітлення відділення BioFresh |
| (7) Полиця для пляшок | (19) Змінна полиця для зберігання пляшок |
| (8) Світлодіодне внутрішнє освітлення | (20) Панель |
| (9) Індикатор BioFresh-Plus | (21) VarioSafe |
| (10) Відділення BioFresh-Plus | (22) Роздільна панель |
| (11) Відділення Fish & Seafood | (23) Кріплення для повітряного фільтра FreshAir |
| (12) Пластина регулювання вологості | (24) Транспортні ручки ззаду |

Вказівка

► Місця для зберігання, висувні шухляди або кошики у стані постачання розташовані для оптимального енергозбереження.

1.2 Область застосування пристрою

Цільове використання

Пристрій призначений виключно для охолодження продовольчих продуктів в домашніх умовах чи в умовах аналогічних домашнім. Сюди відноситься, наприклад, використання

- на кухнях приватних осіб, у їдальнях,
- у приватних пансіонатах, готелях, мотелях та інших місцях проживання,
- при забезпеченні готовим харчуванням та аналогічних послугах оптової торгівлі.

Усі інші способи використання є неприпустимими.

Передбачуване неправильне використання

Суворо забороняється використовувати пристрій для:

- Зберігання й охолодження медикаментів, плазми крові, лабораторних препаратів або схожих речовин згідно з Директивою про медичну продукцію 2007/47/ЄС
- застосування у вибухонебезпечних зонах
- застосування на рухливих поверхнях, таких як кораблі, залізничний або авіаційний транспорт
- зберігання живих тварин

Неправильне використання пристрою може призвести до пошкоджень продуктів, що зберігаються, або їх псування.

Класи клімату

Діапазон дозволених температур навколишнього середовища, у якому використовується пристрій, різниться в залежності від класу клімату. Клас клімату для придбаного вами пристрою вказано в таблиці.

Вказівка

► Для забезпечення безперебійної роботи дотримуватися зазначених температур навколишнього середовища.

Клас клімату	для навколишнього середовища від
SN	10 °C до 32 °C
N	16 °C до 32 °C
ST	16 °C до 38 °C
T	16 °C до 43 °C

1.3 Конформність

Контур охолоджувача перевірено на герметичність. Прилад відповідає діючим нормам техніки безпеки, а також Директивам ЄС 2014/35/EU, 2014/30/EU, 2009/125/EG, 2011/65/EU та 2010/30/EU.

Відділення BioFresh відповідає вимогам, які пред'являються до холодильних відділень відповідно до стандарту DIN EN 62552.

1.4 Технічні характеристики продукту

Згідно з Директивою ЄС 2017/1369 документ із технічними характеристиками продукту входить у комплект постачання приладу. Повний перелік технічних характеристик можна переглянути на веб-сайті компанії Liebherr у розділі матеріалів для завантаження.

1.5 Монтажні розміри

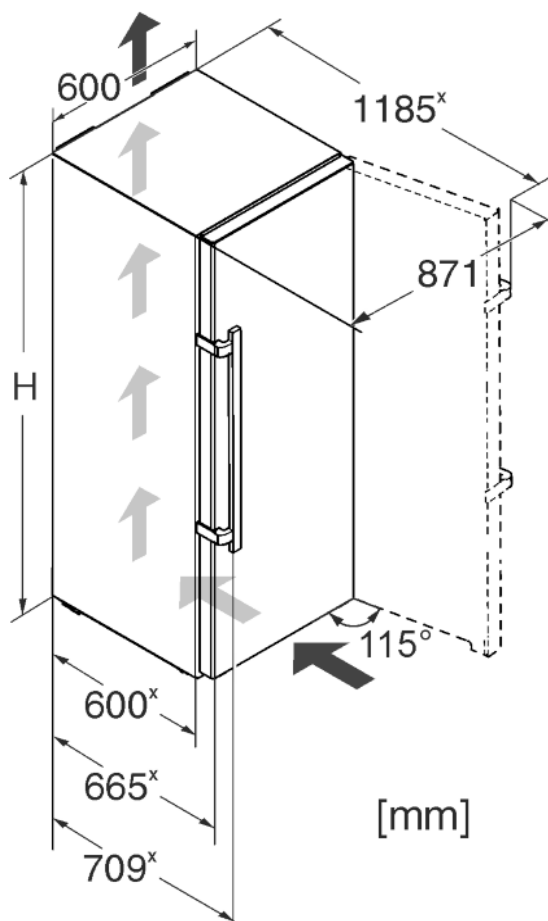


Fig. 2

Модель	Висота пристрою H (мм)
SKBes 43..	1850

* У пристроях, до комплекту поставки яких входять пристінні розпірки, розміри пристрою збільшуються на 15 мм (див. 4.2).

Розміри з відчиненими дверцятами дійсні для кута розкриття 115°. Значення відстані можуть відрізнятись в залежності від кута розкриття.

1.6 Заощадження електроенергії

- Обов'язково забезпечити вільну вентиляцію. Не закривайте вентиляційні отвори/решітки.
- Забороняється закривати прорізи для притоку повітря від вентилятора.
- Уникайте встановлення пристрою в місцях потрапляння прямих сонячних променів, поряд із плитою, системою опалення тощо.
- Споживання енергії залежить від умов використання, наприклад від температури навколишнього середовища

Загальні поради з безпеки

(див. 1.2) . При температурі навколишнього середовища, відмінної від нормальної температури 25 °С, споживання енергії може змінитися.

- Відчиняйте пристрій на якомога коротші проміжки часу.
- Чим нижче налаштовано температуру, тим вищі витрати енергії.
- Зберігайте продукти у відведених для них місцях (див. 1) .
- Зберігайте продукти в упаковці закритими. Запобігайте утворенню інею.
- Виймайте продукти тільки необхідний час, щоб вони не сильно нагрівалися.
- Кладіть теплі страви: необхідно охолодити до кімнатної температури.
- Під час тривалих відпусток використовуйте функцію відпустки (див. 5.4.4) .

1.7 Приклад розташування

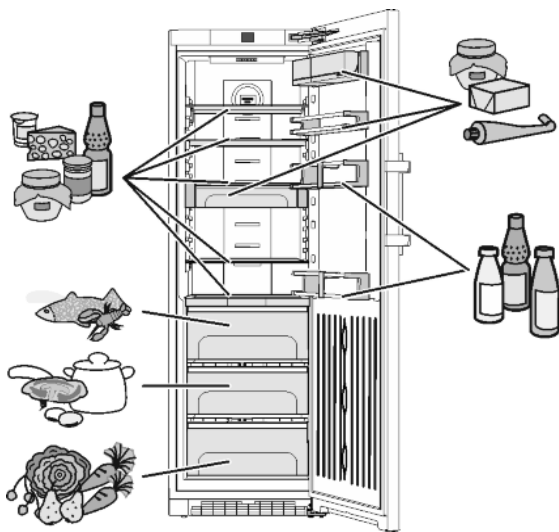
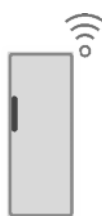


Fig. 3

1.8 SmartDevice

Пристрій підготовлений до вбудовування в «Розумний дім» (Smart Home) і до розширених сервісних послуг. Завдяки SmartDeviceBox, можна підключити інші опції. Активація виконується через портал для клієнтів MyLiebherr.



Більш докладнішу інформацію про наявність, умови та інші опції можна знайти в інтернеті на сторінці www.smartdevice.liebherr.com.

2 Загальні поради з безпеки

Небезпека життю та здоров'ю користувача:

- Діти, а також особи з обмеженими фізичними, сенсорними або розумовими спроможностями або, що не мають достатнього досвіду й знань можуть користуватися пристроєм, тільки в тому випадку, якщо вони перебувають під доглядом або пройшли інструктаж з безпечного використання пристрою й розуміють можливі небезпеки. Дітям забороняється грати з пристроєм. Дітям забороняється викону-

вати чищення та технічне обслуговування, якщо вони перебувають без догляду. Діти віком 3-8 років можуть завантажувати та розвантажувати пристрій. Дітей до 3 років слід тримати далі від пристрою, якщо вони не перебувають постійно під наглядом.

- Відключаючи пристрій від мережі, тримайтеся за штекер. Забороняється тягнути за кабель.
- У разі неполадки витягніть вилку з розетки або вимкніть запобіжник.
- Уникайте пошкодження кабелю живлення. Не використовуйте пристрій з пошкодженим кабелем живлення.
- Ремонтні роботи і роботи із внесення конструктивних змін в пристрої проводяться лише працівниками сервісної служби або підготовленими спеціалістами.
- Встановлення, підключення до мережі та утилізація мають виконуватись у відповідності з інструкціями, наведеними у даному посібнику.
- Зберігайте посібник, а в разі необхідності передайте його наступному власникові пристрою.
- Спеціальні лампи як світлодіоди у пристрої служать для освітлення його внутрішнього простору і не придатні для освітлення приміщень.

Небезпека загорання:

- Застосований охолоджуючий засіб (R 600a) не завдає шкоди навколишньому середовищу, проте легко займається. Витік холодоагенту може призвести до виникнення пожежі.
- Забороняється пошкоджувати контур циркуляції холодоагенту.
- Забороняється заносити в пристрій відкрите полум'я та джерела виникнення вогню.
- Забороняється використовувати всередині пристрою інші електричні пристрої (наприклад, обігрівачі, засоби чищення паром чи льодогенератори).
- У разі витікання охолоджуючого засобу: не використовуйте відкрите полум'я та усуньте потенційні джерела займання поблизу місця витікання. Добре провітрити приміщення. Повідомте службу підтримки.
- У холодильнику забороняється зберігати вибухонебезпечні речовини чи балончики з розприскувачами, що містять горючий газ-розширювач, наприклад, бутан, пропан, пентан і т.д. Для ідентифікації на таких балончиках є відповідні дані або

зображення полум'я. У результаті витoku газ може зайнятися через наявність у конструкції пристрою електричних елементів.

- Не ставте запалені свічки, лампи та інші предмети з відкритим полум'ям поруч з пристроєм, щоб не викликати пожежу.
- Алкогольні напої або інші ємності, що містять алкоголь, зберігайте лише щільно закритими. У результаті витікання алкоголь може зайнятися через наявність у конструкції пристрою електричних елементів.

Небезпека падіння та перекидання:

- не ставати і не спиратися на цоколь, висувні ящики, дверцята тощо. Особливо це стосується дітей.

Небезпека отруєння:

- Не вживайте зіпсовані продукти.

Небезпека занеміння, обмороження та виникнення болю:

- Уникайте тривалого контакту шкіри з холодною поверхнею холодильника/морозильника, використовуйте рукавички. Морозиво і кубики льоду не можна вживати відразу з холодильника чи надто холодними.



Небезпека отримання травм та пошкоджень:

- Гаряча пара може нанести шкоду здоров'ю. Для розморожування заборонено використовувати електричні обігрівачі або пару, відкрите полум'я чи аерозоль для відтавання.
- Не видаляти лід з допомогою гострих предметів.

Небезпека защемлення:

- Під час відкривання та закривання дверей будьте обережні з петлями. Так можна затиснути пальці.

Символи на пристрої

	Символ може знаходитися на компресорі. Він стосується масла в компресорі та вказує на наступну небезпеку: у разі проковтування та потрапляння в дихальні шляхи це може бути смертельно. Ця вказівка має значення тільки для утилізації. В звичайному режимі експлуатації небезпека не існує.
	Ця або подібна до неї наклейка може знаходитися на задній стінці пристрою. Вона стосується спінених панелей у дверцятах та/або у корпусі. Ця вказівка має значення тільки для утилізації. Не знімайте наклейку.

Див. поради в іншому розділі:

	НЕБЕЗПЕКА	позначає безпосередньо небезпечну ситуацію, яка може призвести до смерті чи важкого травмування, якщо їй не запобігти.
	ПОПЕРЕДЖЕННЯ	позначає небезпечну ситуацію, яка може призвести до смерті чи важкого травмування, якщо їй не запобігти.
	ОБЕРЕЖНО	позначає небезпечну ситуацію, яка може призвести до травмування легкої або середньої тяжкості, якщо їй не запобігти.
	УВАГА	позначає небезпечну ситуацію, яка може призвести до пошкодження майна, якщо їй не запобігти.
	Вказівка	позначає корисні вказівки та поради.

UK

3 Елементи управління та індикації

3.1 Головний екран

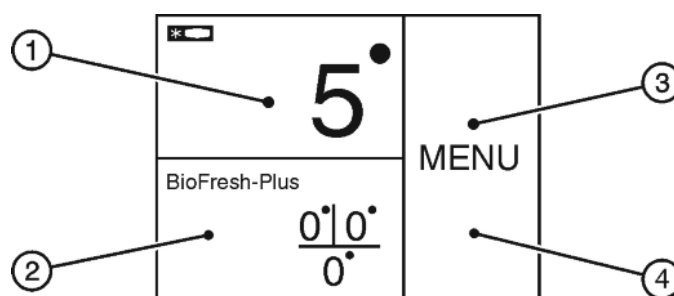


Fig. 4

- (1) Панель «Охолоджувальне відділення» (3) Панель «Меню»
 (2) Панель BioFresh-Plus (4) Дисплей

Головний екран є початковою індикацією для користувача. Звідти виконуються всі налаштування.

Натиснення на дисплей дозволяє викликати функції та змінювати значення.

3.2 Структура керування

Панель «Охолоджувальне відділення»

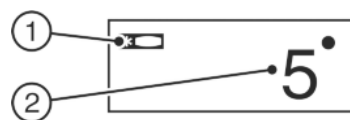


Fig. 5

- (1) Символ охолоджувального відділення (2) Індикатор температури охолоджувального відділення

На панелі «Охолоджувальне відділення» відображується налаштована температура охолоджувального відділення.

Можна виконувати наступні налаштування:

- налаштування температури;
- Пристрій вимкнений, дисплей залишається робочим.

Панель BioFresh-Plus

Елементи управління та індикації



Fig. 6

- (1) Символ BioFresh-Plus (2) Індикатор температури BioFresh-Plus

На панелі BioFresh-Plus відображується встановлена температура BioFresh-Plus.

Можна виконати наступні налаштування:

- Налаштування температури
- Пристрій вимкнений, дисплей залишається робочим.

Налаштування температури у відділенні BioFresh (див. 5.5)

Панель «Меню»

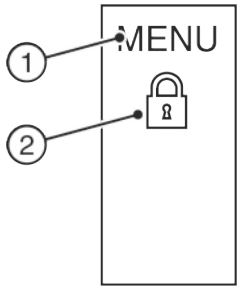


Fig. 7

- (1) Головне меню (2) Активована опція

Панель «Меню» надає доступ до опцій і налаштувань пристрою. Додатково зображуються активовані опції.

3.3 Навігація

Доступ до окремих опцій можна отримати, натиснувши «Меню». Після підтвердження опції або налаштування лунає звуковий сигнал. Індикація переходить на головний екран.

Керування пристроєм виконується за допомогою наступних символів:



Режим очікування:

Увімкнення пристрою або температурної зони.

MENU

Меню:

Виклик опцій.



Мінус/плюс:

Змінювання налаштування (наприклад, регулювання температури).



Навігаційна стрілка ліворуч/праворуч:

Вибір опцій і навігація в меню.

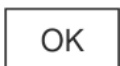
За допомогою навігаційних стрілок можна продивлятися окремі опції. Після останньої опції знову відображується перша.



Назад:

Скасування вибору.

Індикація переходить на наступний вищий рівень або на головний екран.



ОК:

Підтвердження вибору.



Після підтвердження індикація переходить на головний екран.

ON / OFF, START / STOP

Активація / деактивація опції.



Після активації або деактивації опції індикація переходить на головний екран.



RESET:

Скидання таймера.



Доступ до служби підтримки

Примітка

Якщо протягом 1 хвилини не виконується будь-який вибір, індикація переходить на головний екран.

3.4 Символи індикації

Символи індикації повідомляють про поточний стан пристрою.



Стрілки догори:

Температура підвищується.



Стрілки вниз:

Температура зменшується.



Режим очікування:

Пристрій або температурну зону вимкнено.



Повідомлення:

Є активні повідомлення про помилки або нагадування.

3.5 Опції приладу

Можна активувати або налаштувати наступні опції, пояснення та можливість налаштування (див. 5) :

Символ	Опція
11:27h	SuperCool*
	SabbathMode
	Функція захисту від дітей*
	Функція відпустки
	Одиниця вимірювання температури
	BioFresh

× Якщо опція активована, на панелі «Меню» відображується відповідний символ.

Символ зникає після завершення або деактивації опції.

4 Початок експлуатації

4.1 Транспортування пристрою



ОБЕРЕЖНО

Неправильне транспортування може призвести до отримання травми чи пошкодження пристрою!

- ▶ Пристрій повинен транспортуватися тільки в упаковці.
- ▶ Пристрій повинен транспортуватися тільки у вертикальному положенні.
- ▶ Забороняється транспортування пристрою однією особою.

4.2 Встановлення пристрою



ПОПЕРЕДЖЕННЯ

Небезпека загорання через вологість!

Якщо на частини, які знаходяться під напругою, або на кабель підключення до електромережі потрапляє волога, то може виникнути коротке замикання.

- ▶ Пристрій створено для використання в закритих приміщеннях. Не використовувати пристрій на свіжому повітрі, а також у вологих місцях та в зоні досяжності бризок води.



ПОПЕРЕДЖЕННЯ

Небезпека виникнення пожежі внаслідок короткого замикання!

Якщо мережевий кабель/вилка пристрою або іншого пристрою дотикаються до зворотного боку пристрою, то вібрації пристрою можуть призвести до пошкодження мережевого кабелю/вилки, що може призвести до короткого замикання.

- ▶ Встановлюйте пристрій таким чином, щоб він не дотикався до вилок або мережевих кабелів.
- ▶ Не підключайте до розеток в області зворотного боку пристрою ані сам пристрій, ані інші пристрої.



ПОПЕРЕДЖЕННЯ

Небезпека виникнення пожежі через холодоагент!

Застосовуваний охолоджуючий засіб (R 600a) не завдає шкоди навколишньому середовищу, проте легко займається. Витік холодоагенту може призвести до виникнення пожежі.

- ▶ Не пошкодьте контур циркуляції холодоагенту.



ПОПЕРЕДЖЕННЯ

Це може призвести до загорання чи пошкодження пристрою!

- ▶ Забороняється встановлювати на холодильнику пристрої, що випромінюють тепло, наприклад, мікрохвильові печі і тостери!



ПОПЕРЕДЖЕННЯ

Блокування вентиляційних отворів може призвести до загорання чи пошкодження пристрою!

- ▶ Забороняється закривати вентиляційні отвори! Обов'язково забезпечити вільну вентиляцію!

Якщо Ваш пристрій не є пристроєм Side-by-Side (SBS):*

УВАГА

Може призвести до пошкодження пристрою через накопичення конденсату!*

- ▶ Не встановлювати прилад поруч з іншим холодильником.

□ У випадку виявлення пошкоджень на пристрої необхідно негайно, не підключаючи пристрій до електромережі, звернутися до продавця.

□ Підлога у місці встановлення повинна бути горизонтальною і рівною.

□ Уникайте встановлення пристрою в місцях потрапляння прямих сонячних променів, поряд із плитою, системою опалення тощо.

□ Пристрій слід встановити впритул до стіни зворотною стороною або пристінними розпірками з комплекту поставки (див. нижче), якщо вони використовуються.

□ Пристрій можна пересувати тільки в розвантаженому стані.

□ Основа пристрою повинна мати ту ж висоту що і поверхня навколо.

□ Не встановлювати пристрій самостійно.

□ Чим більше охолоджуючого засобу R 600a міститься в пристрої, тим більшим повинно бути приміщення, де знаходиться пристрій. У надто малих приміщеннях у разі витіку може утворюватися вогнебезпечна суміш газу та повітря. Відповідно до стандарту EN 378 приміщення, де буде встановлено пристрій, повинно мати об'єм щонайменше 1 м³ на кожні 11 г охолоджуючого засобу R 600a. Кількість охолоджуючого засобу для вашого пристрою вказана на таблиці всередині пристрою.

- ▶ Зніміть захисну плівку з зовнішньої стінки корпусу.

УВАГА

Небезпека пошкодження через засіб для догляду за виробами з нержавіючої сталі!

Двері з нержавіючої сталі та бокові стінки з нержавіючої сталі, оброблені високоякісним покриттям поверхні.

Засоби для догляду за виробами з нержавіючої сталі



роз'їдають поверхні.

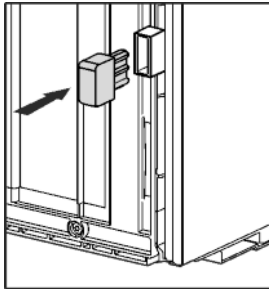
- ▶ Поверхні дверцят та бічні поверхні стінок із покриттям та лаковані бокові стінки й дверцята слід витирати лише м'якою, чистою ганчіркою. При сильному забрудненні використовуйте невелику кількість води чи нейтральний миючий засіб. Можна також використовувати мікрофіброву серветку.

- ▶ Зняття захисної плівки з декоративних панелей
- ▶ Зніміть елементи захисту при транспортуванні.

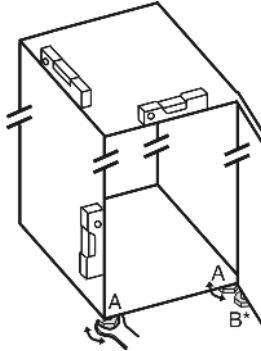
Пристінні розпірки мають використовуватися з метою досягнення задекларованого споживання електроенергії, а також запобігання утворення конденсату у разі підвищеної вологості навколишнього середовища. У такому разі глибина пристрою збільшується приблизно на 15 мм. Без використання пристінних розпірок пристрій повністю роботоздатний, але споживає трохи більше електроенергії.

Початок експлуатації

- ▶ Якщо у комплект поставки пристрою входять пристінні розпірки, змонтуйте їх на зворотній стороні пристрою зліва та справа знизу.



- ▶ Утилізація упаковки (див. 4.5).
- ▶ Завдяки ватерпасу надійно встановіть пристрій у вертикальному положенні, відрегулювавши ніжки (A) за допомогою гайкового ключа.



- ▶ Після цього підпріть дверцята: за допомогою ріжкового ключа SW10 викручуйте ніжку на опорному кронштейні (B), доки вона не буде опиратись на підлогу, потім поверніть ще на 90°.
- ▶ Якщо пристрій Side-by-Side (S...) встановлюється разом з другим пристроєм (в якості комбінації SBS):*
- ▶ За посібником з встановлення охолоджувального пристрою поруч з іншим пристроєм. (в комплекті SBS-приладів, відповідно, пристроїв з морозильником)*

Ввазіва

- ▶ Помийте пристрій (див. 6.3).

Якщо пристрій встановлений в занадто вологому середовищі, можливе утворення конденсату на зовнішній стінці.
▶ Обов'язково забезпечте вільний притік та відтік повітря у місці встановлення.

4.3 Переставлення дверцят

У разі необхідності дверцята можна переставити:

Перевірте, чи є в наявності такі інструменти:

- Torx® 25 (T25)
- Torx® 15 (T15)
- Шліцева викрутка
- Ріжковий ключ SW10
- Рівень
- Ріжковий ключ, що входить до комплекту поставки, з інструментом T25
- У разі необхідності акумуляторний гайковерт
- У разі необхідності — стрем'янка
- У разі необхідності ще одна людина для монтажу

УВАГА

Може призвести до пошкодження пристроїв Side-by-Side через накопичення конденсату!*

Деякі прилади можуть бути встановлені поруч у вигляді комбінації Side-by-Side.

Якщо ваш пристрій **можна встановлювати впритул до інших охолоджувальних пристроїв (SBS):**

- ▶ встановити комбінацію SBS відповідно до вкладеного аркуша.

Якщо **розташування пристроїв задане попередньо:**

- ▶ не переставляйте дверцята.

4.3.1 Знімання демпфера

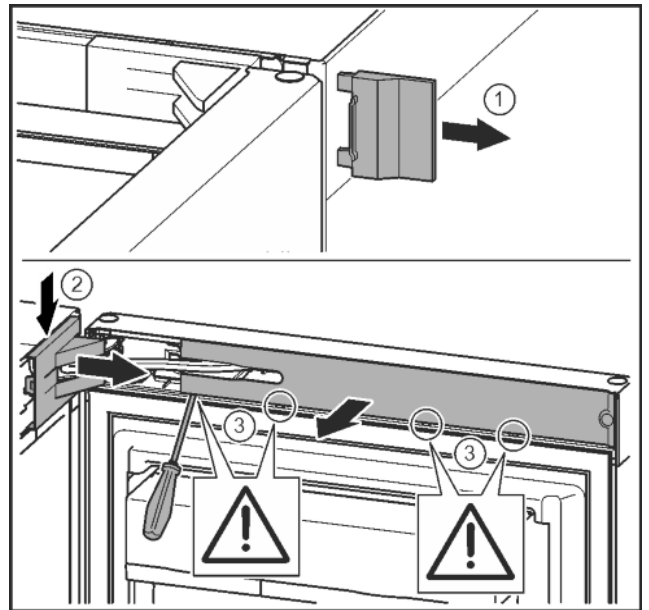


Fig. 8

- ▶ Відкрийте дверцята.

УВАГА

Може призвести до пошкодження пристроїв!

Якщо пошкоджено прокладку, дверцята зачиняються не правильно і температура охолодження недостатньо низька.

- ▶ Не можна пошкоджувати прокладку за допомогою викрутки!

- ▶ Зніміть зовнішню кришку. Fig. 8 (1)
- ▶ Звільніть і ослабте кришку опорного кронштейна. Зніміть кришку опорного кронштейна. Fig. 8 (2)
- ▶ За допомогою шліцевої викрутки звільніть від фіксатора та поверніть убік накладку. Fig. 8 (3)

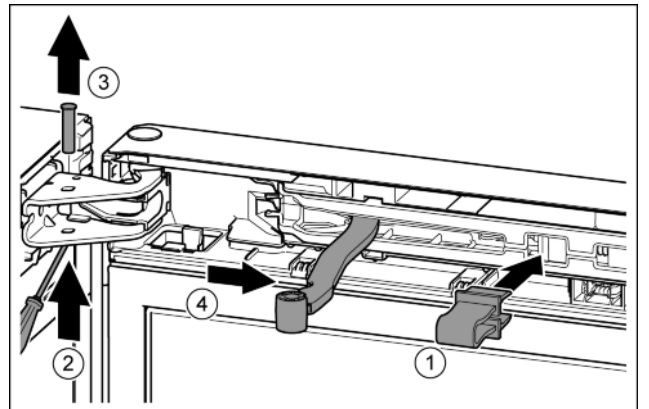


Fig. 9



ОБЕРЕЖНО

Небезпека роздавлювання шарніром, що складається!

- ▶ Зафіксуйте запобіжник.

- ▶ Зафіксуйте запобіжник в отворі. Fig. 9 (1)
- ▶ Виштовхніть палець за допомогою викрутки. Fig. 9 (2)
- ▶ Вийміть гвинт рухом нагору. Fig. 9 (3)
- ▶ Поверніть шарнір у напрямку дверцят. Fig. 9 (4)

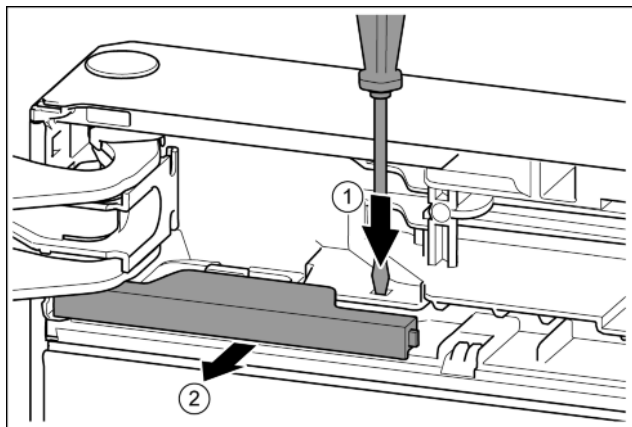


Fig. 10

- ▶ За допомогою шліцевої викрутки притисніть накладку. Fig. 10 (1)
- ▶ Витягніть кришку з фіксатора. Fig. 10 (2)

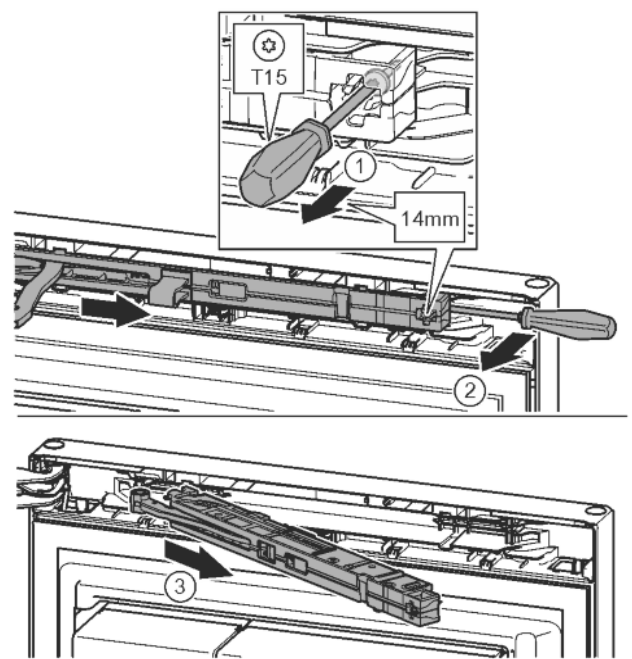


Fig. 11

- ▶ За допомогою викрутки T15 ослабте гвинт на демпферному вузлі приблизно на 14 мм. Fig. 11 (1)
- ▶ Переміщаючи викрутку з боку ручки за демпферний вузол, поверніть уперед. Fig. 11 (2)
- ▶ Витягніть демпферний вузол. Fig. 11 (3)

4.3.2 Зняття дверцят

Вказівка

- ▶ Вийміть продукти з лотків на дверцятах перед тим, як зняти дверцята, щоб продукти, які в них знаходяться, не повипадали.

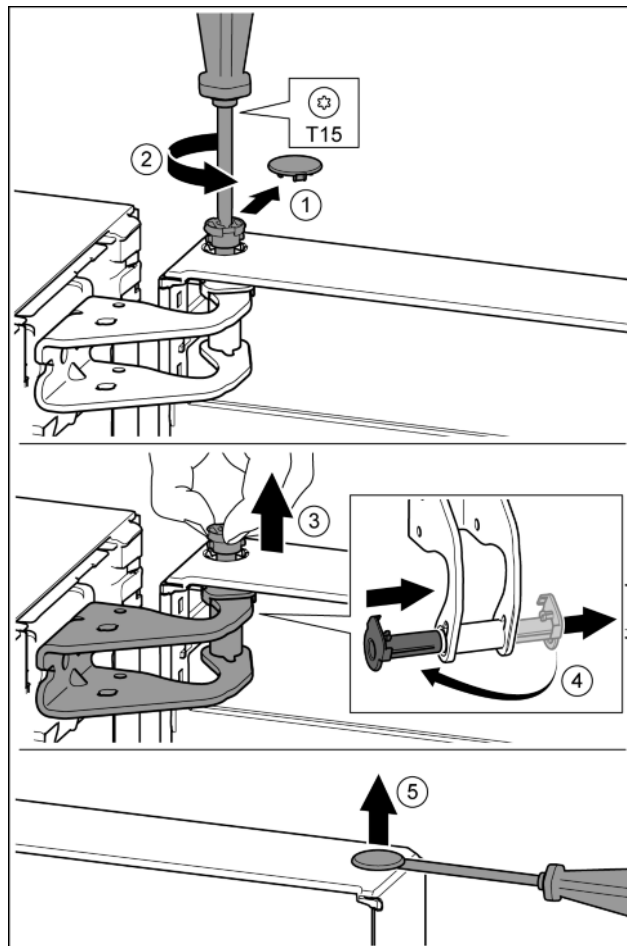


Fig. 12



ОБЕРЕЖНО

Небезпека пошкодження пристрою через перекидання дверцят!

- ▶ Добре притримуйте дверцята.
 - ▶ Обережно зачіняйте дверцята.
-
- ▶ Обережно зніміть запобіжну кришку. Fig. 12 (1)
 - ▶ Трохи викрутіть гвинт за допомогою викрутки T15. Fig. 12 (2)
 - ▶ Притримуйте дверцята і витягніть палець руками. Fig. 12 (3)
 - ▶ Витягніть із напрямної опорну втулку. Встановіть і зафіксуйте з іншого боку. Fig. 12 (4)
 - ▶ Підніміть і відставте в сторону дверцята.
 - ▶ За допомогою шліцевої викрутки обережно підійміть пробку із опорного втулка дверцят та витягніть її. Fig. 12 (5)

Початок експлуатації

4.3.3 Перестановка верхніх опорних деталей

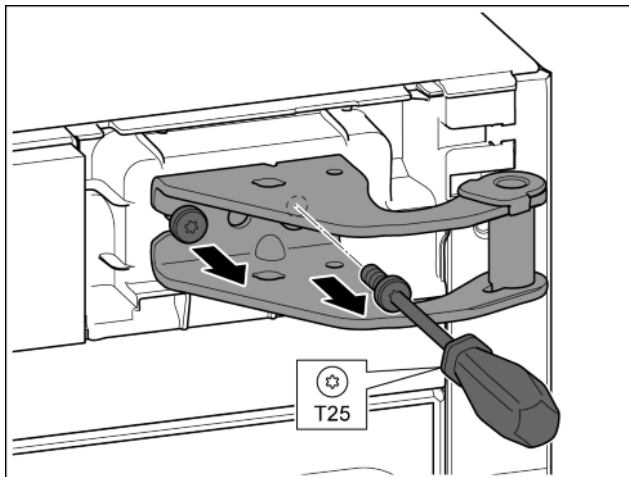


Fig. 13

- ▶ Викрутіть обидва гвинти за допомогою викрутки T25.
- ▶ Підніміть і зніміть опорний кронштейн.

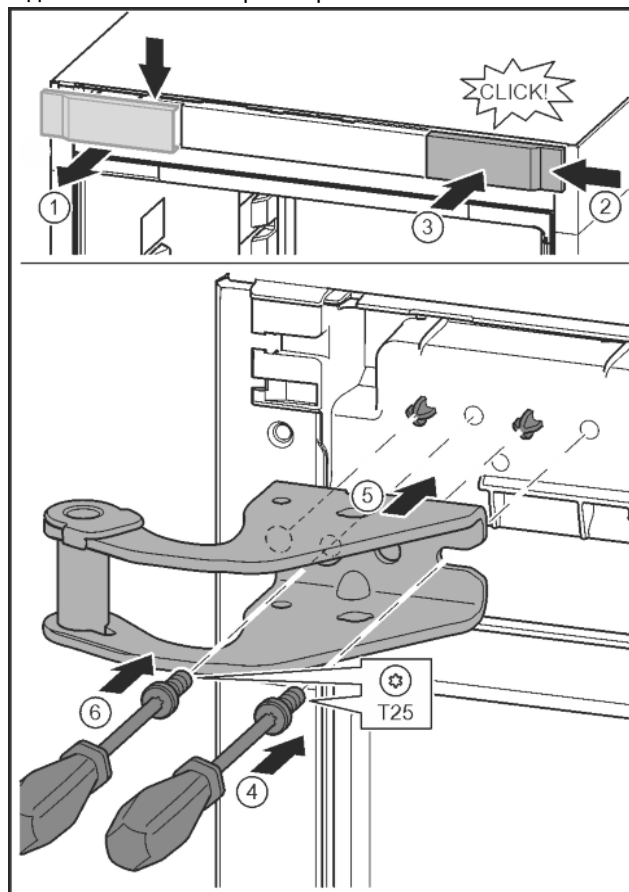


Fig. 14

- ▶ Відпустіть кришку та зніміть збоку. Fig. 14 (1)
- ▶ Почепіть кришку, що повернута на 180°, з іншого боку праворуч. Fig. 14 (2)
- ▶ Зафіксуйте кришку. Fig. 14 (3)
- ▶ Встановіть гвинт за допомогою викрутки T25. Fig. 14 (4)
- ▶ Встановіть верхній опорний кронштейн. Fig. 14 (5)
- ▷ Штифти знаходяться в передбачених отворах для гвинтів.
- ▶ Закрутіть гвинт. Fig. 14 (4)
- ▶ Встановіть та закрутіть гвинт за допомогою викрутки T25. Fig. 14 (6)

4.3.4 Перестановка нижніх опорних деталей

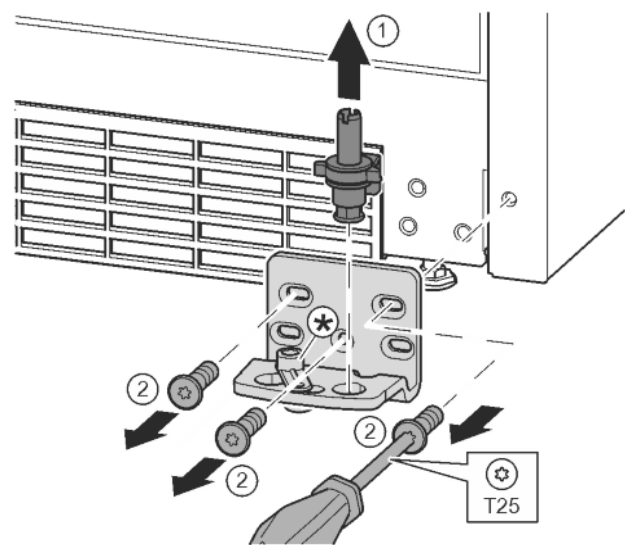


Fig. 15

- ▶ Опорний гвинт цілком витягніть рухом вгору. Fig. 15 (1)
- ▶ Викрутіть гвинти за допомогою викрутки T25 та зніміть опорний кронштейн. Fig. 15 (2)

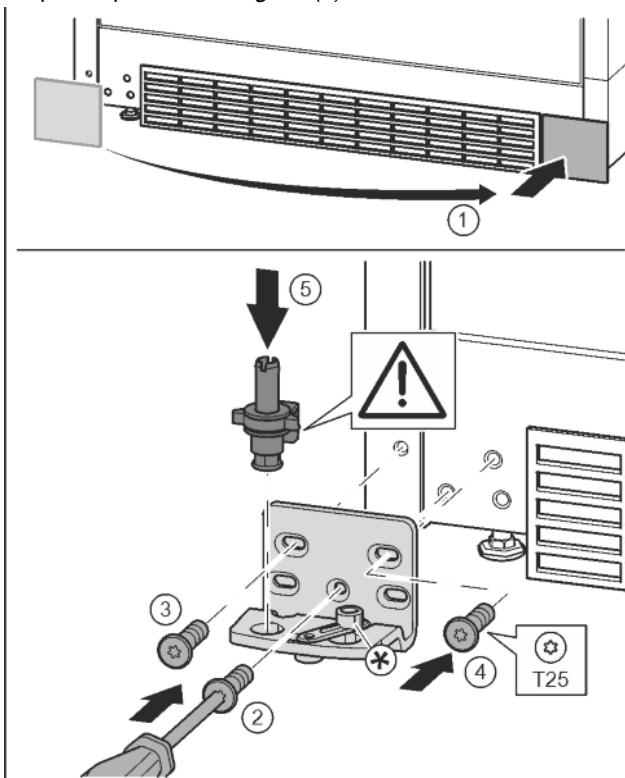


Fig. 16

- ▶ Зніміть кришку та встановіть її з іншого боку. Fig. 16 (1)
- ▶ Встановіть опорний кронштейн з іншого боку і закріпіть гвинтами за допомогою викрутки T25. Почніть із гвинта 2 знизу посередині. Fig. 16 (2)
- ▶ Закрутіть гвинти 3 та 4. Fig. 16 (3, 4)
- ▶ Вставте цілком опорний гвинт. При цьому виступ фіксатора повинен бути спрямований назад. Fig. 16 (5)

4.3.5 Перестановка ручок

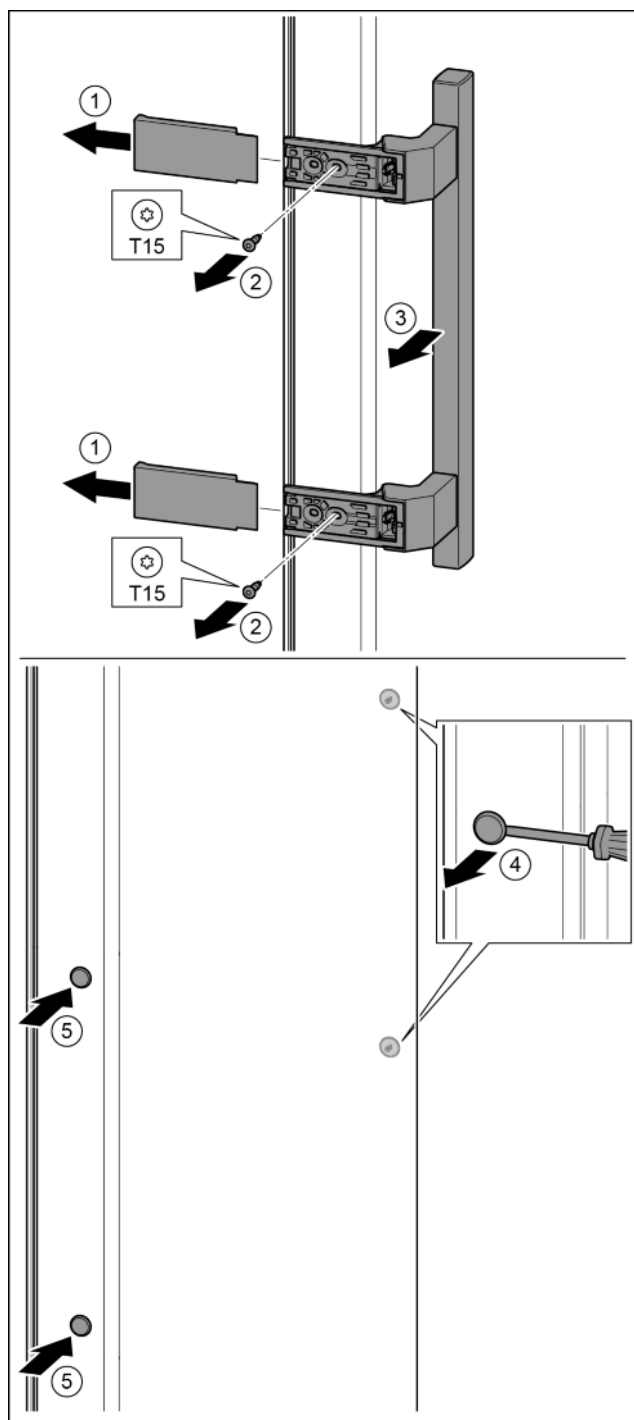


Fig. 17

- ▶ Зніміть кришку. Fig. 17 (1)
- ▶ Викрутіть гвинти за допомогою викрутки T15. Fig. 17 (2)
- ▶ Зніміть ручку. Fig. 17 (3)
- ▶ За допомогою шлицевої викрутки обережно підійміть бокову пробку та витягніть її. Fig. 17 (4)
- ▶ Знову вставте пробку з іншого боку. Fig. 17 (5)

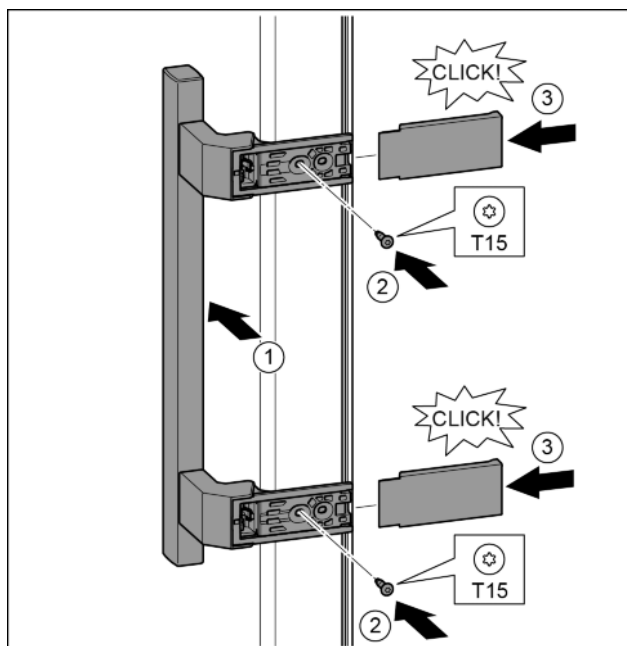


Fig. 18

- ▶ Встановіть ручку з протилежного боку. Fig. 18 (1)
- ▷ Отвори для гвинтів повинні знаходитись точно один над одним.
- ▶ Закрутіть гвинти за допомогою викрутки T15. Fig. 18 (2)
- ▶ Встановіть кришки з боків та вставте їх. Fig. 18 (3)
- ▷ Слідуйте за правильною фіксацією.

4.3.6 Монтування дверцят

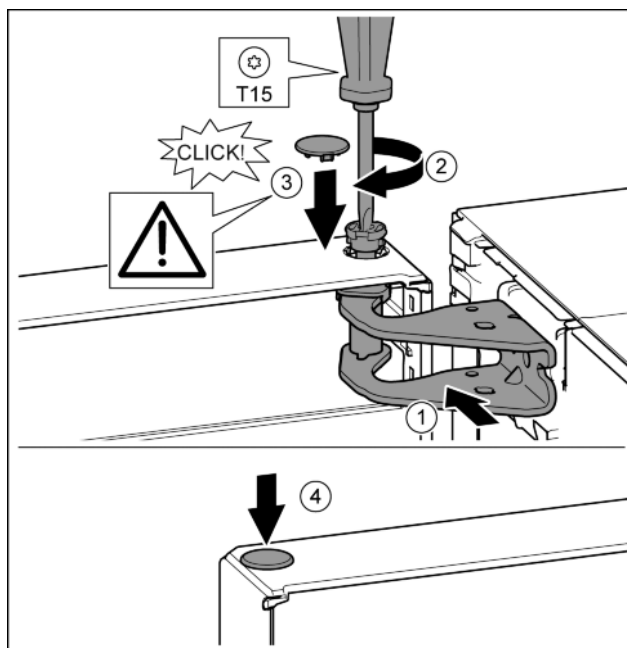


Fig. 19

- ▶ Встановіть верхні дверцята на нижній опорний палець.
- ▶ Вирівняйте дверцята зверху по отвору в опорному кронштейні. Fig. 19 (1)
- ▶ Вставте палець та закрутіть за допомогою викрутки T15. Fig. 19 (2)
- ▶ Встановіть захисну кришку для захисту дверцят: вставте захисну кришку і проконтролюйте, щоб вона прилягала до дверцят. Якщо це не так, повністю вставте палець. Fig. 19 (3)
- ▶ Вставте пробку. Fig. 19 (4)

Початок експлуатації

4.3.7 Вирівнювання дверцят



ПОПЕРЕДЖЕННЯ

Небезпека травмування через дверцята, що падають! Якщо опорні деталі недостатньо добре прикручені, дверцята можуть впасти. Це може призвести до тяжких ушкоджень. Крім того, якщо дверцята не зачиняються щільно, прилад охолоджує неправильно.

- ▶ Прикрутіть опорні кронштейни з зусиллям 4 Нм.
- ▶ Перевіряйте, чи міцно затягнуті всі болти, в разі необхідності - затягуйте їх.

- ▶ У разі необхідності, за допомогою двох поздовжніх отворів на опорному кронштейні знизу встановіть дверцята на одній осі з корпусом. Для цього викрутіть середній гвинт в нижньому опорному кронштейні за допомогою інструмента T25, який входить до комплекту поставки. Решту гвинтів трохи ослабте за допомогою інструмента T25 або викрутки T25 і вирівняйте, користуючись поздовжніми отворами.
- ▶ Підіпріть дверцята: за допомогою ріжкового ключа SW10 викручуйте ніжку на нижньому опорному кронштейні, доки вона не буде опиратись на підлогу, потім поверніть ще на 90°.

4.3.8 Встановлення демпфера

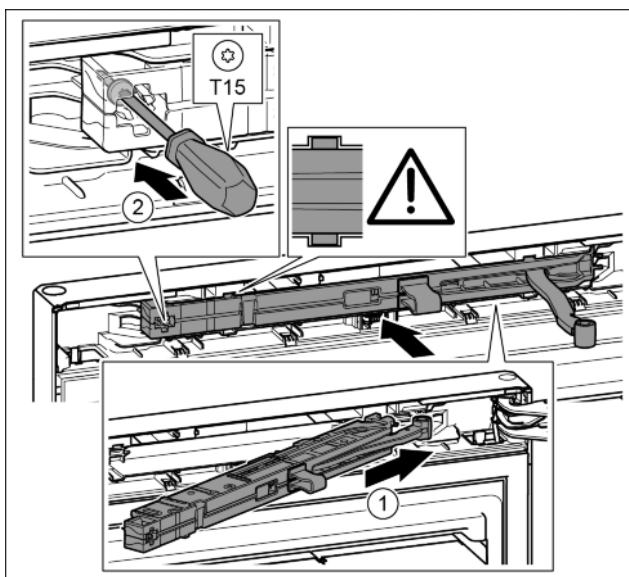


Fig. 20

- ▶ Під нахилом просуньте демпферний вузол з боку опорного кронштейна в отвір до упору. Fig. 20 (1)
- ▶ Повністю вставте вузол.
- ▷ Вузол розміщений правильно, якщо ребро демпферного вузла знаходиться в направляючій в корпусі.
- ▶ Закрутіть гвинт за допомогою викрутки T15. Fig. 20 (2)

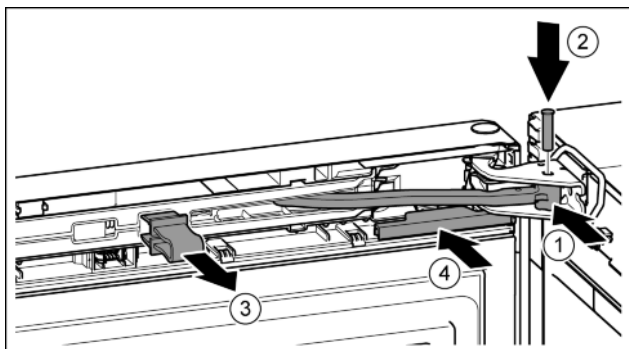


Fig. 21

Дверцята відкриті на 90°.

- ▶ Поверніть шарнір в опорному кронштейні. Fig. 21 (1)
- ▶ Встановіть гвинт в опорний кронштейн та шарнір. При цьому виступ фіксатора повинен займати правильне положення в пазу. Fig. 21 (2)
- ▶ Зніміть запобіжник. Fig. 21 (3)
- ▶ Насуньте кришку. Fig. 21 (4)

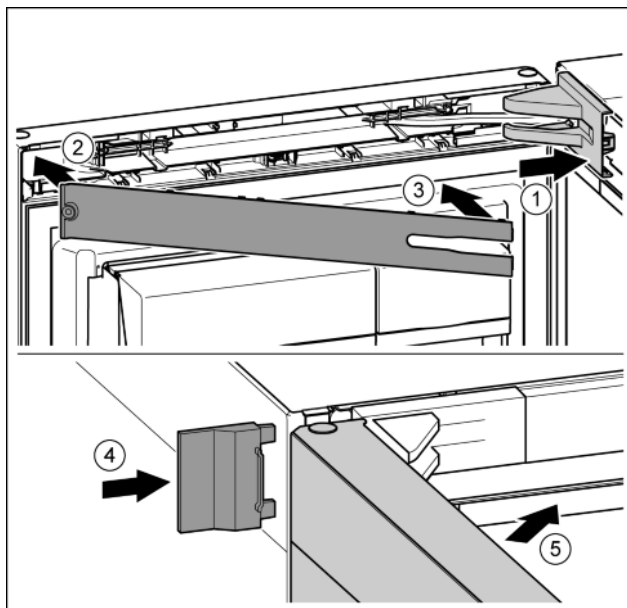


Fig. 22

- ▶ Встановіть та зафіксуйте кришку опорного кронштейна, у разі необхідності — обережно розтисніть. Fig. 22 (1)
- ▶ Встановіть накладку. Fig. 22 (2)
- ▶ Поверніть і зафіксуйте накладку. Fig. 22 (3)
- ▶ Насуньте зовнішню кришку. Fig. 22 (4)
- ▶ Закрийте верхні дверцята. Fig. 22 (5)

4.4 Встановлення в кухонній ніші

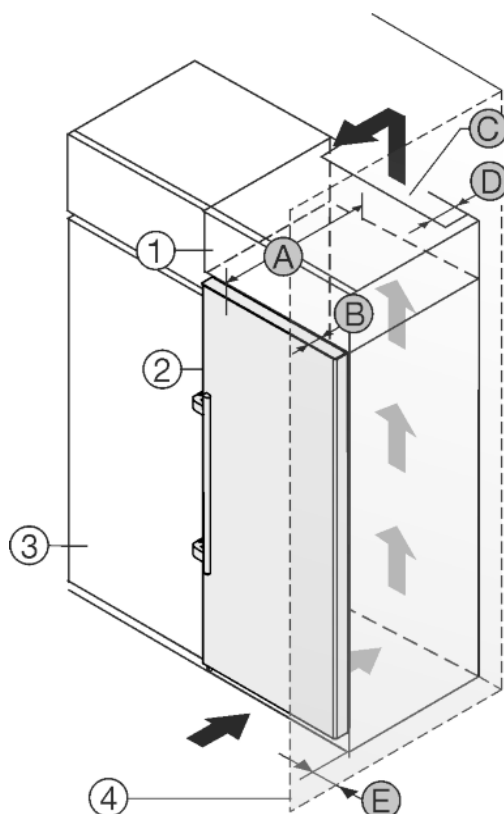


Fig. 23

A [мм]	B [мм]	C [см ²]	D [мм]	E [мм]
665 *	65	мін. 300	мін. 50	мін. 46

* У пристроях, до комплекту поставки яких входять пристінні розпірки, розміри пристрою збільшуються на 15 мм (див. 4.2).

Розміри дійсні для кута розкриття 90°. Значення відстані можуть відрізнятись в залежності від кута розкриття.

Набір для обмеження кута відкривання дверей на 90° у пристроях з амортизацією закривання можна отримати через сервісний центр.

Пристрій можна комбінувати з кухонними шафами. Для того, щоб пристрій *Fig. 23 (2)* вирівняти по висоті кухонної секції, на пристрій можна встановити антресольну секцію *Fig. 23 (1)*.

Пристрій можна встановлювати безпосередньо поряд з кухонною шафою *Fig. 23 (3)*. Для повного відкриття дверей пристрій повинен виступати на глибину *Fig. 23 (B)* відносно передньої панелі кухонної шафи. Залежно від глибини кухонних шаф та використання пристінних розпірок пристрій можна встановити так, щоб він виступав вперед.

УВАГА

Небезпека ушкоджень внаслідок перегрівання через недостатню вентиляцію!

За умов слабкої вентиляції може виникнути ушкодження компресора.

- ▶ Слідкуйте за тим, щоб зберігався достатній рівень вентиляції.
- ▶ Зверніть увагу на вимоги до вентиляції.

Вимоги до вентиляції:

- Розпірні ребра на задній стороні пристрою слугують для забезпечення достатньої вентиляції. В своїй кінцевій позиції вони не повинні знаходитись у заглибленнях або проїмах.
- Задня сторона антресольної шафи повинна мати вентиляційний канал глибиною *Fig. 23 (D)* вздовж всієї ширини шафи.
- Під стелею приміщення слід дотримуватись поперечного перерізу вентиляційного відведення повітря *Fig. 23 (C)*.
- Чим більший розмір вентиляційного отвору, тим менше електроенергії потрібно пристрою для роботи.

Якщо пристрій з шарнірами встановлюється поряд зі стінкою *Fig. 23 (4)*, то між пристроєм та стінкою слід додержуватись відстані *Fig. 23 (E)*. Це відповідає виступу ручки при відкритих дверцятах.

4.5 Утилізація упаковки



ПОПЕРЕДЖЕННЯ

Небезпека задушення пакувальними матеріалами та плівкою!

- ▶ Не дозволяйте дітям гратися з пакувальними матеріалами.

Упаковка виготовлена із матеріалів, які підлягають повторному використанню.



- Гофрований картон/картон
- Деталі із спіненого полістиролу
- Поліетиленова плівка та мішок.
- Стрічки-стяжки з поліпропілену
- збита цвяхами дерев'яна рама з вставкою з поліетилену*
- ▶ Пакувальні матеріали слід здавати до офіційно визначеного приймального пункту.

* залежно від моделі та оснащення

4.6 Підключення пристрою



ПОПЕРЕДЖЕННЯ

Невірне підключення!

Небезпека загорання.

- ▶ Не використовувати подовжувальний кабель.
- ▶ Не використовувати розподільний щит.

УВАГА

Невірне підключення!

Пошкодження електронної частини.

- ▶ Не використовувати трансформатор переходу постійного струму у змінний.
- ▶ Не використовувати енергозберігаючий штекер.

Вназівна

Використовуйте виключно провід підключення до мережі, що входить в комплект поставки.

- ▶ Подовжений провід підключення до мережі можна замовити в службі підтримки.

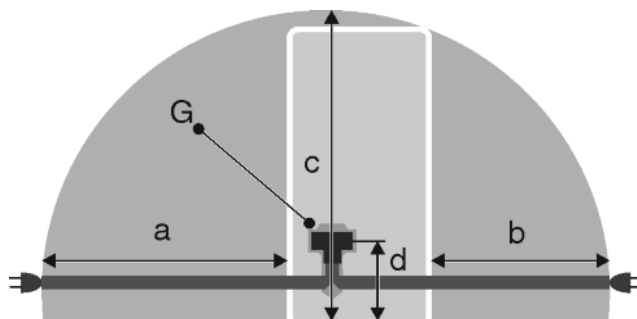


Fig. 24

a	b	c	d	G
~ 1800 мм	~ 1400 мм	~ 2100 мм	~ 200 мм	Штекер пристрою

Переконайтеся, що виконані наступні умови:

- Вид струму та напруга на місці встановлення відповідають даним на заводській табличці (див. 1).
- Розетка заземлена належним чином і устаткована електричним запобіжником.
- Струм відмикання запобіжника складає від 10 до 16 А.
- Розетка знаходиться в доступному місці.
- Розетка знаходиться за межами зони задньої стінки пристрою у заданому діапазоні *Fig. 24 (a, b, c)*.
- ▶ Перевірте підключення до мережі.
- ▶ Штекер пристрою *Fig. 24 (G)* вставити на задній стінці пристрою. Слід звернути увагу на належну фіксацію.
- ▶ З'єднайте штекер із джерелом живлення.
- ▷ На дисплеї з'являється логотип Liebherr.
- ▷ Індикатор змінюється на символ режиму очікування.

4.7 Увімкнення пристрою

Вназівна

Якщо активовано режим демонстрації, з'являється напис DEMO на головному екрані.

- ▶ Вимкнення режиму демонстрації (див. 7).

Під'єднайте та увімкніть пристрій приблизно за 2 години до першого закладання.

4.7.1 Увімкнення пристрою

Якщо символ режиму очікування відображується на всьому дисплеї

- ▶ Натисніть на символ режиму очікування.

- ▷ Пристрій увімкнений. Індикація переходить на головну сторінку.
- ▷ Пристрій налаштовується у відповідності з температурою, що відображується. Це зображується стрілками вниз.

Якщо на панелях «Охолоджувальне відділення» та «BioFresh-Plus» відображається символ режиму очікування:

- ▶ Натисніть символ режиму очікування на панелі «Охолоджувальне відділення» або «Відділення BioFresh-Plus».
- ▷ Пристрій увімкнений.
- ▷ Пристрій налаштовується у відповідності з температурою, що відображується. Це зображується стрілками вниз.

Якщо дисплей чорний

- ▶ Натисніть на дисплей.
- ▷ На всьому дисплеї з'являється символ режиму очікування.
- ▶ Натисніть на символ режиму очікування.
- ▷ Пристрій увімкнений. Індикація переходить на головну сторінку.
- ▷ Пристрій налаштовується у відповідності з температурою, що відображується. Це зображується стрілками вниз.

4.8 Встановлення фільтра FreshAir

Фільтр FreshAir, що входить в комплект поставки, можна застосовувати для оптимальної якості повітря.

Кріплення знаходиться у верхній зоні пристрою, (див. 1)

- ▶ Зніміть кришку.

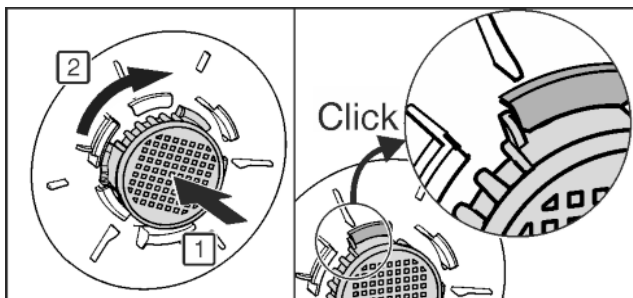
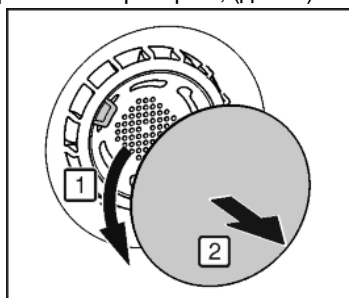


Fig. 25

- ▶ Вставте фільтр FreshAir в кришку та поверніть за годинниковою стрілкою.
- ▶ Фільтр повинен зафіксуватися.
- ▶ Знов встановіть кришку.

Активация таймера

- ▶ Натисніть «Меню».
- ▶ Натискайте навігаційні стрілки до появи символу фільтра FreshAir.
- ▶ Натисніть на символ фільтра FreshAir.
- ▶ Натисніть ON.
- ▷ Таймер активований. Після завершення інтервалу повідомлення нагадує про зміну фільтра FreshAir.

4.9 Активация таймера «Чищення вентиляційної решітки»

Для забезпечення достатньої вентиляції вентиляційну решітку потрібно очищати щонайменше раз на рік. Для нагадування можна активувати таймер.

- ▶ Натисніть «Меню».
- ▶ Натискайте навігаційні стрілки до появи символу вентиляційної решітки.
- ▶ Натисніть на символ вентиляційної решітки.
- ▶ Натисніть ON.
- ▷ Таймер активований. Після завершення інтервалу повідомлення нагадує про чищення вентиляційної решітки.

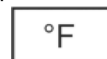


5 Обслуговування

5.1 Зміна одиниць вимірювання температури

Індикацію температури можна змінювати з °C на °F.

- ▶ Натисніть «Меню».
- ▶ Натискати навігаційні стрілки до появи індикації «°C».
- ▶ Натиснути «°F».
- ▷ Температура відображується в «°F».



Перехід з °F на °C виконується відповідним чином.

5.2 Функція захисту

За допомогою функції захисту Ви маєте змогу унеможливити випадкове вимкнення пристрою дітьми під час гри.



5.2.1 Увімкнення захисту від дітей

- ▶ Натисніть «Меню».
- ▶ Натискайте навігаційні стрілки до появи індикації функції захисту від дітей.
- ▶ Натисніть ON.
- ▷ Функцію захисту від дітей увімкнено.



5.2.2 Вимкнення захисту від дітей

- ▶ Натисніть «Меню».
- ▶ Натискайте навігаційні стрілки до появи індикації функції захисту від дітей.
- ▶ Натисніть OFF.
- ▷ Функцію захисту від дітей вимкнено.



5.3 Режим Sabbath

Ця функція виконує релігійні вимоги під час шабату або єврейських свят. В активованому режимі Sabbath деякі функції електроніки керування вимкнені. Після налаштування режиму Sabbath вже не треба турбуватися про контрольні лампи, цифри, символи, індикатори, попереджувальні повідомлення та вентилятори. Цикл розморожування працює тільки у заданий час без урахування користування холодильником. Після зникнення напруги в мережі пристрій знову автоматично перемикається в режим Sabbath.

Список сертифікованих Star-K пристроїв Ви знайдете на сайті www.star-k.org/appliances.



ПОПЕРЕДЖЕННЯ

Небезпека отруєння!

Якщо під час активованого режиму Sabbath зникає напруга в мережі, це повідомлення не зберігається. Після появи напруги в мережі пристрій продовжує працювати в режимі Sabbath. Якщо він завершений, на індикаторі температури не з'являється повідомлення про зникнення напруги в мережі.

Якщо під час режиму Sabbath зникає напруга в мережі:

- ▶ Перевірте якість продуктів. Не вживайте розморожені продукти!

- Всі функції заблоковані до моменту вимикання режиму Sabbath.
- Якщо під час вмикання режиму Sabbath функції SuperFrost, SuperCool, Ventilation та інші активовані, вони залишаються увімкненими.
- Звукові сигнали відсутні, на індикаторі температури не відображуються попередження/налаштування (наприклад, сигнал попередження про підвищення температури, сигнал попередження про незачинені дверцята)
- Внутрішнє освітлення вимкнено.

5.3.1 Увімкнення режиму SabbathMode

- ▶ Натисніть «Меню».
- ▶ Натискайте навігаційні стрілки до появи символу режиму SabbathMode.
- ▶ Натисніть ON.
- ▷ Режим SabbathMode увімкнено. На дисплеї відображується лише символ режиму SabbathMode.

Режим SabbathMode автоматично вимикається через 120 годин, якщо він попередньо не вимикається вручну. Індикація переходить на головний екран.

5.3.2 Вимкнення режиму SabbathMode

- ▶ Натисніть на дисплей.
- ▶ Натисніть OFF.
- ▷ Режим SabbathMode вимкнено.

5.4 Охолоджувальне відділення

Завдяки природній циркуляції повітря в охолоджувальному відділенні утворюються різні діапазони температур. Безпосередньо над роздільною пластиною в області BioFresh-Plus температура найнижча. У верхній передній частині пристрою та на дверцятах температура найвища.

5.4.1 Охолодження продуктів

Вказівка

У випадку недостатньої вентиляції використання енергії зростає, а охолоджувальна здатність знижується.

- ▶ Забороняється закривати прорізи для притоку повітря від вентилятора!

- ▶ У верхній частині та в дверцятах окремо зберігаються масло та консерви. (див. 1)
- ▶ У якості упаковки використовуйте багаторазові пластикові, металеві, алюмінієві чи скляні контейнери, а також спеціальну плівку для зберігання свіжих продуктів.
- ▶ Продукти, які легко віддають/набувають запах, а також рідини слід зберігати тільки в закритому посуді чи надійно накритими.
- ▶ Використовуйте передню нижню охолоджувальну частину лише для короткострокового зберігання продуктів, наприклад, коли прибираєте чи сортуєте. Не залишайте продукти стояти, інакше при закриванні дверцят вони можуть переміститися назад і перекинутися.

- ▶ Щоб не перешкоджати циркуляції повітря, не слід класти продукти надто щільно.

5.4.2 Налаштування температури

Температура залежить від таких факторів:

- частота відкривання дверцят;
- кімнатна температура місця встановлення;
- вид, температура та кількість продуктів

Температура налаштовується в діапазоні від 9 °C до 2 °C.

Рекомендоване значення температури: 5 °C

- ▶ Натисніть на панель «Охолоджувальне відділення».
- ▷ Відображується наступне вікно:

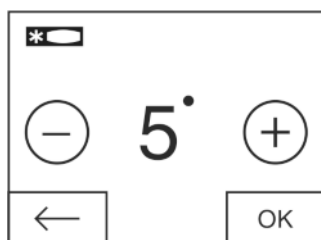


Fig. 26

Налаштування вищої температури:

- ▶ Натисніть плюс.

Налаштування нижчої температури:

- ▶ Натисніть мінус.

Після вибору найнижчої температури символ мінуса не діє.

Після вибору найвищої температури ще одне натискання робить символ плюса неактивним. На дисплеї відображується символ режиму очікування.

- ▶ Підтвердьте потрібну температуру, натиснувши OK.

- ▷ Індикація переходить на головний екран.
- ▷ Відображується обрана температура.
- ▷ Стрілки догори або вниз відображують змінювання температури. Після досягнення заданої температури стрілки зникають.

5.4.3 Режим SuperCool

Режим Режим SuperCool забезпечує максимальне використання потужності охолоджувального відділення. При цьому встановлюється температура нижче налаштованої. Користуйтеся функцією Режим SuperCool для швидкого охолодження великої кількості продуктів.

Коли увімкнено режим SuperCool, працює вентилятор*. Пристрій працює в режимі максимального охолодження, тому рівень шуму холодильного агрегату може бути тимчасово вищим.

Режим SuperCool потребує трохи більших витрат електроенергії.

Вмикання режиму SuperCool

- ▶ Натисніть «Меню».
- ▶ Натискайте навігаційні стрілки до появи символу режиму SuperCool.
- ▶ Натисніть на символ SuperCool.
- ▷ Відображується наступне вікно:

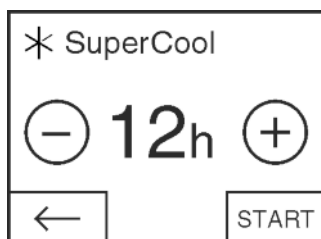


Fig. 27

Тривалість можна налаштувати на чотирьох рівнях.

Обслуговування

Налаштування тривалості:

- ▶ Натисніть плюс або мінус.

Після вибору найнижчого рівня символ мінуса не діє.

Після вибору найвищого рівня символ плюса не діє.

- ▶ Підтвердьте потрібну тривалість, натиснувши START.

▷ Індикація переходить на головний екран.

▷ Режим SuperCool активований.

▷ На панелі «Охолоджувальне відділення» відображується решта часу і символ SuperCool.

▷ Зменшена температура зображується стрілками вниз.

▷ Після завершення часу пристрій продовжує працювати в звичайному режимі. Температура знову встановлюється на попереднє налаштоване значення. Стрілки догори зображують підвищення температури.



Дostroкове вимкнення SuperCool

- ▶ Натисніть «Меню».

▶ Натискайте навігаційні стрілки до появи символу SuperCool та решти часу.

▶ Натисніть на решту часу.

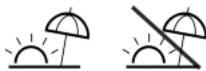
▶ Натисніть STOP.

▷ Режим SuperCool вимкнено.

▷ Температура знову встановлюється на попереднє налаштоване значення. Стрілки догори зображують підвищення температури.

5.4.4 Функція "Holiday"

Режим для відпустки економить енергію та запобігає утворенню запаху, коли дверцята пристрою довгий час залишаються зачиненими.



Вмикання функції Holiday

- ▶ Вийміть усі продукти, інакше вони зіпсуються.

▶ Натисніть «Меню».

▶ Натискайте навігаційні стрілки до появи символу функції Holiday.

▶ Натисніть ON.

▷ Функція Holiday увімкнена.



▷ На панелях «Охолоджувальне відділення» і «BioFresh-Plus» відображається символ функції Holiday.

Вимкнення функції Holiday

▶ На панелі «Охолоджувальне відділення» натисніть на символ функції Holiday.

▷ Функція Holiday вимкнена.

▷ Температура знову встановлюється на попереднє налаштоване значення. Стрілки вниз зображують спад температури.



5.4.5 Переставні панелі

Зміна положення або видалення панелей

Панелі фіксуються стопорами, щоб попередити випадкове витягання.

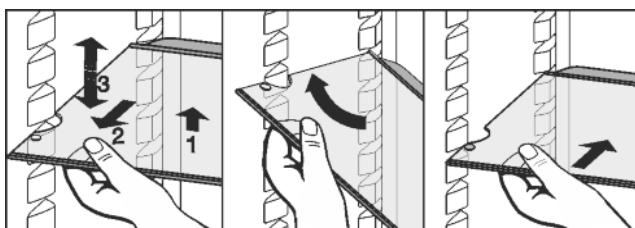


Fig. 28

- ▶ Підняти панель і трохи витягнути вперед.

▶ Змінити висоту положення панелі. Для цього пересувати її так, щоб отвори знаходилися якраз навпроти опор.

- ▶ Щоб витягнути панель повністю, встановити її у нахилі до положення і витягнути вперед.

▶ Панель необхідно встановлювати задньою упорною планкою вгору.

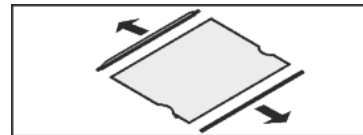
▷ Не заморожувати продукти на задній стінці.

▷ Продукти захищені від падіння.

Розміщуючи продукти харчування на найвищій полиці та дістаючи їх звідти, намагайтеся не торкатися освітлювального пристрою.

Розбирання переставних панелей

- ▶ Переставні панелі можна розібрати, щоб виконати очищення.



5.4.6 Використання роздільних пластин

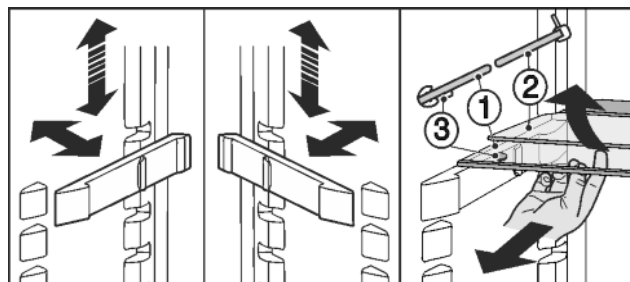


Fig. 29

Перемістити по вертикалі:

- ▶ Посуньте скляну панель вперед.

▶ Витягніть прокладку з фіксатора та зафіксуйте в необхідному вертикальному положенні.

Використання обох роздільних пластин:

- ▶ Підніміть верхню скляну панель, а нижню посуньте вперед.

▷ Скляна панель (1) з витяжними стопорами має лежати попереду, стопори (3) – спрямовані вниз.

5.4.7 Використання різноманітних полицок для зберігання пляшок

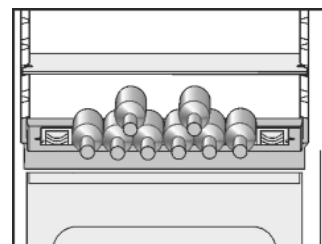
В охолоджувальній нижній частині можна використовувати інтегроване місце для зберігання пляшок чи скляні панелі:

- ▶ Використання полицки для пляшок: для економії місця скляну панель можна зберігати під полицкою для пляшок.

▶ Розкладіть пляшки нижньою частиною назад до задньої стінки.

У випадку, якщо пляшки виступають за межі полицки:

- ▶ потрібно змістити задній лоток на одну позицію вище.



5.4.8 VarioSafe

VarioSafe пропонує місце для невеликих продуктів харчування й упаковок, тубиків і баночок.

Використання VarioSafe

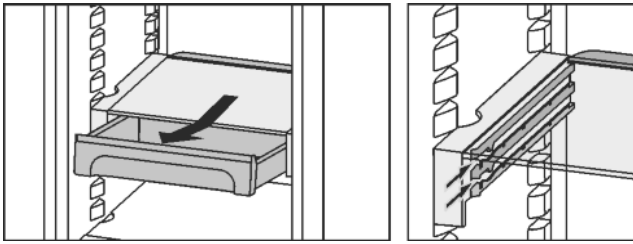
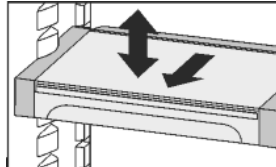


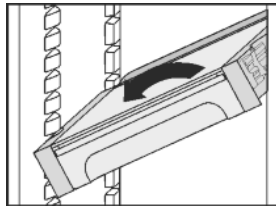
Fig. 30

- ▶ Висувний ящик для VarioSafe можна витягти й установити в одному із двох можливих положень висоти.

- ▶ Крім того, VarioSafe можна переміщати по висоті як одне ціле.



- ▶ Щоб витягнути їх повністю, треба нахилити їх і посунути вперед.



Розбирання VarioSafe

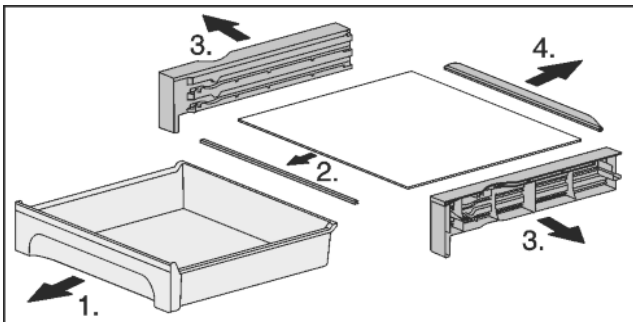


Fig. 31

- ▶ VarioSafe можна розібрати, щоб виконати очистку.

5.4.9 Лотки на дверцятах

Перестановка лотка

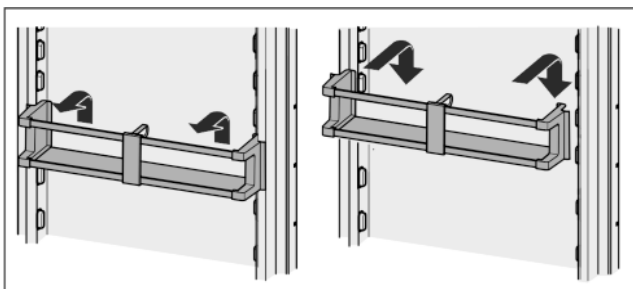
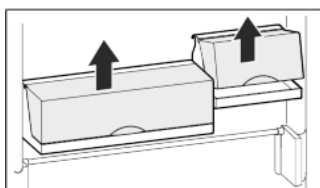


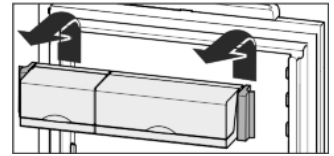
Fig. 32

Тепер можна висунути лоток та виставити все на стіл.



Можна використовувати як один, так і обидва ящики. Для розміщення дуже високих пляшок необхідно встановити лише один ящик над лотком для пляшок.

- ▶ Перестановка ящиків: Витягніть вгору та вставте в будь-якому положенні.



Вказівка

Надто високі харчові продукти у верхній частині дверцят можуть торкатися освітлювального пристрою.

При закритті дверцят необхідно слідувати за тим,

- ▶ щоб кришка полиці-бокса була закритою або
- ▶ щоб при зберіганні продуктів харчування на найвищій полиці на дверцятах була витримана відстань 30 мм до стелі пристрою.

Розбирання лотків на дверцятах

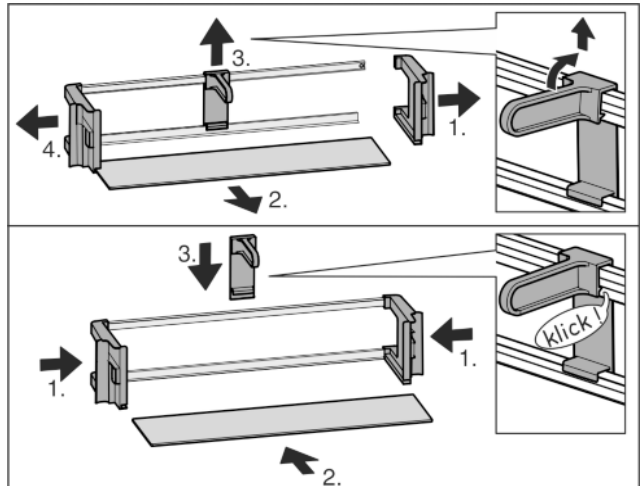


Fig. 33

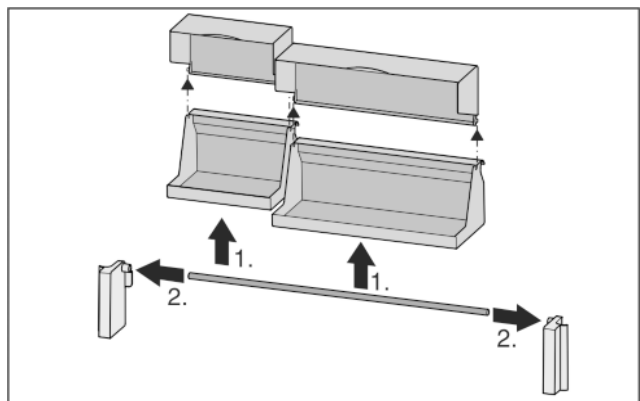
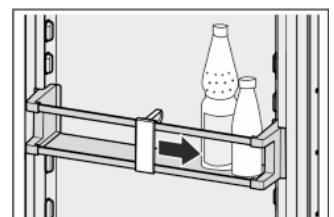


Fig. 34

- ▶ Лотки на дверцятах можна розібрати, щоб виконати очистку.

5.4.10 Використання фіксатора для пляшок

- ▶ Щоб пляшки не перекинулися, потрібно перемістити фіксатор для пляшок.



5.5 Відділення BioFresh

Відділення BioFresh дозволяє зберігати деякі свіжі продукти довше, ніж при звичайному охолодженні.

Відділення BioFresh ділиться на різні зони.

Обслуговування

Верхнє відділення BioFresh-Plus можна охолоджувати до $-2\text{ }^{\circ}\text{C}$ і тому воно особливо придатне для свіжих морепродуктів та риби. Його можна розділити на дві зони, так що в правій та лівій зоні відділення можливі різні температури. Вкладене відділення Fisch & Seafood підтримує розподіл температур.

У випадку зони внизу мова йде про стандартне відділення BioFresh.

Через пластину регулювання вологості можна оптимально адаптувати вологість для охолоджуваних продуктів.

Відділення без пластини регулювання вологості (DrySafe) придатні для сухих або упакованих харчових продуктів. Відділення з пластиною регулювання вологості (HydroSafe) придатні в залежності від налаштування для не упакованих харчових продуктів з високою природною вологістю або для сухих та/або упакованих харчових продуктів.

В наступних розділах Ви знайдете більш детальну інформацію.

В продуктах з вказівкою мінімального строку зберігання дійсною є завжди дата, вказана на упаковці.

Якщо температура падає нижче $0\text{ }^{\circ}\text{C}$, харчові продукти можуть замерзнути.

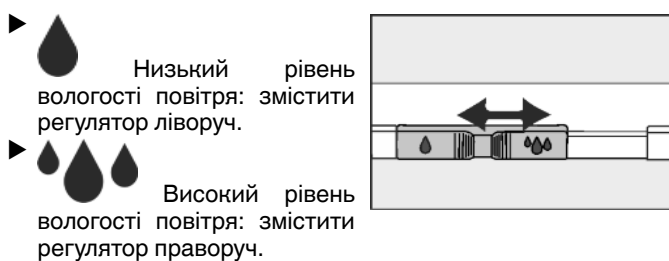
5.5.1 HydroSafe

Вологість у відділенні HydroSafe залежить від вмісту вологи у закладених продуктах, а також від частоти відкривання. Необхідний рівень вологості можна встановити самостійно.

Режим HydroSafe при налаштуванні високої вологості повітря підходить для зберігання не упакованого салату, овочів та фруктів з високою природною вологістю. Якщо контейнер добре заповнений, встановлюється росяний клімат.

При налаштуванні «сухе» відділення призначене для зберігання сухих і упакованих продуктів (наприклад, молокопродуктів, м'яса, ковбаси). У ящику створюється порівняно сухий клімат.

5.5.2 Налаштування вологості в режимі HydroSafe



5.5.3 Ящик BioFreshPlus (регульований)

Регульоване відділення BioFreshPlus залежно від налаштування придатне для зберігання свіжих морепродуктів, риби при $-2\text{ }^{\circ}\text{C}$ або овочів та фруктів при $0\text{ }^{\circ}\text{C}$. Можливі наступні налаштування: $0\text{ }^{\circ}\text{C} | 0\text{ }^{\circ}\text{C}$, $0\text{ }^{\circ}\text{C} | -2\text{ }^{\circ}\text{C}$, $-2\text{ }^{\circ}\text{C} | -2\text{ }^{\circ}\text{C}$.

5.5.4 Зберігання продуктів

Вказівка

► Чутливі до холоду овочі, наприклад, огірки, баклажани, томати, кабачки, а також усі чутливі до холоду субтропічні фрукти не підходять для відділення BioFresh.

► Щоб продукти не псувалися від потрапляння на них різноманітних мікроорганізмів: Не упаковані продукти таринного та рослинного походження слід зберігати окремо один від одного, розклавши по відповідних контейнерах. Це стосується також різноманітних сортів м'яса.

Якщо через брак місця продукти зберігаються разом: ► вони повинні бути запакованими.

5.5.5 Термін придатності

Орієнтовний термін зберігання при низькому рівні вологості повітря при $0\text{ }^{\circ}\text{C}$

Масло	до	90	днів
Твердий сир	до	110	днів
Молоко	до	12	днів
Ковбаса, нарізка	до	9	днів
М'ясо домашньої птиці	до	6	днів
Свинина	до	7	днів
Яловичина	до	7	днів
Дичина	до	7	днів

Вказівка

► Пам'ятайте, що продукти з високим вмістом білка псуються швидше (молюски та ракоподібні псуються швидше, ніж риба, а риба – швидше, ніж м'ясо).

Орієнтовний термін зберігання при високому рівні вологості повітря при $0\text{ }^{\circ}\text{C}$

Овочі, салат			
Артишоки	до	14	днів
Селера	до	28	днів
Кольорова капуста	до	21	днів
Капуста спаржева	до	13	днів
Цикорій	до	27	днів
Салат	до	19	днів
Горох	до	14	днів
Листова капуста	до	14	днів
Морква	до	80	днів
Часник	до	160	днів
Кольрабі	до	55	днів
Кочаний салат	до	13	днів
Трави	до	13	днів
Цибуля зелена	до	29	днів
Гриби	до	7	днів
Редиска	до	10	днів
Капуста брюссельська	до	20	днів
Спаржа	до	18	днів
Шпинат	до	13	днів
Капуста савойська	до	20	днів
Фрукти			
Абрикоси	до	13	днів
Яблука	до	80	днів
Груші	до	55	днів
Ожина	до	3	днів
Фініки	до	180	днів
Полуниця	до	7	днів

Орієнтовний термін зберігання при високому рівні вологості повітря при 0 °C

Інжир	до	7	днів
Чорниці	до	9	днів
Малина	до	3	днів
Смородина	до	7	днів
Вишні, солодкі	до	14	днів
Ківі	до	80	днів
Персики	до	13	днів
Сливи	до	20	днів
Брусника	до	60	днів
Ревінь	до	13	днів
Агрис	до	13	днів
Виноград	до	29	днів

Додатковий орієнтовний строк зберігання у відділенні BioFresh при -2 °C

Продукти моря				
Раки	при -2 °C	до	4	днів
Молюски	при -2 °C	до	6	днів
Суші	при -2 °C	до	4	днів
Риба	при -2 °C	до	4	днів

5.5.6 Налаштування температури у відділенні BioFresh-Plus

Температура залежить від таких факторів:

- частота відкривання дверцят;
- кімнатна температура місця встановлення;
- вид, температура та кількість продуктів

Відділення BioFresh-Plus можна розділити на дві температурні зони і налаштувати через панель BioFresh-Plus. Можливі такі налаштування: 0 °C | 0 °C, 0 °C | -2 °C, -2 °C | -2 °C. Температура BioFresh при цьому лишається незмінною.

Налаштування для риби й морепродуктів: вибрати -2 °C.

Налаштування як для відділення BioFresh: вибрати 0 °C.

ОБЕРЕЖНО

Нудота!

Зіпсовані продукти від недостатньої вентиляції.

► При налаштуванні 0 °C | -2 °C використовуйте відділення Fish & Seafood праворуч у висувному ящику BioFresh-Plus.

► Натисніть панель BioFresh-Plus.

▷ Відображується наступне вікно:

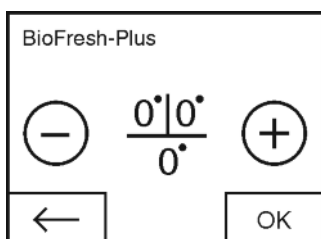


Fig. 35

Налаштування температури:

► Натисніть плюс або мінус.

Після вибору найнижчої температури символ мінуса не діє.

Після вибору найвищої температури ще одне натискання робить символ плюса неактивним. На дисплеї відображується символ режиму очікування.

► Підтвердьте потрібну температуру, натиснувши ОК.

▷ Індикація переходить на головний екран.

▷ Відображується обрана температура.

▷ Над відділенням BioFresh-Plus світиться вибране налаштування температури.


5.5.7 Налаштування температури у відділенні BioFresh

Рекомендоване значення температури охолоджувального відділення: 5 °C. Температура BioFresh автоматично регулюється та лежить в діапазоні від 0 °C до 3 °C.

Температуру можна дещо знизити або підвищити. Температура налаштовується в діапазоні від рівня 1 (найнижча температура) до рівня 9 (найвища температура). Попередньо налаштований рівень 5. На рівнях від 1 до 4 температура знижується до 0 °C, тому можливе замороження продуктів.

► Натисніть «Меню».

► Натискайте навігаційну стрілку до появи символу BioFresh.

► Натисніть .



▷ Відображується наступне вікно:

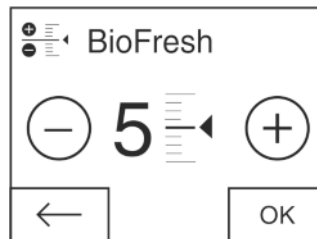


Fig. 36

► Налаштування рівня: натисніть плюс або мінус.

Після вибору найнижчого рівня символ мінуса не діє.

Після вибору найвищого рівня символ плюса не діє.

► Підтвердьте необхідний рівень, натиснувши ОК.

▷ Індикація переходить на головну сторінку.

▷ Температура BioFresh змінюється згідно з новим значенням.

5.5.8 Висувні ящики з демпфером

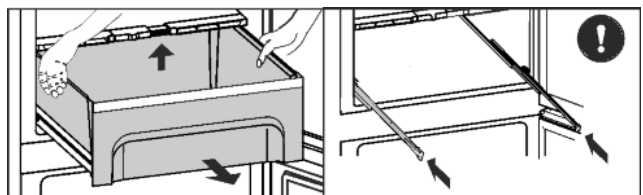


Fig. 37

► Висунути ящик, підняти його задню частину й витягти на себе.

► Вставити рейки на місце!

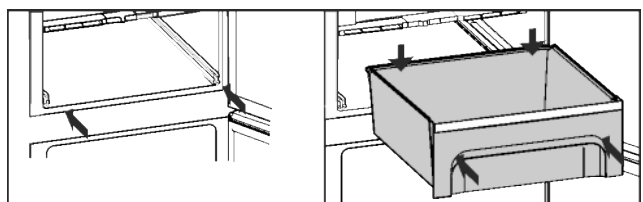


Fig. 38

► Вставити рейки.

Розташувати відділення BioFresh-Plus над відділенням BioFresh:

Технічне обслуговування

- ▶ Насадити висувний ящик й засунути так, щоб він зафіксувався.

5.5.9 Пластина регулювання вологості

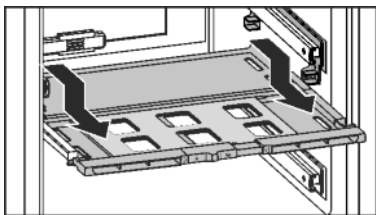


Fig. 39

- ▶ Зняття пластини регулювання вологості: при знятті висувних ящиків обережно потягнути пластину вперед і витягти її через низ.
- ▶ Встановлення пластини регулювання вологості: вставити пластину через низ у передній і задній кронштейн та зафіксувати ззаду.

5.5.10 Використання відділення Fish & Seafood

Відділення Fish & Seafood підтримує гнучкий розподіл температур у відділенні BioFresh-Plus. Меншу кількість таких свіжих харчових продуктів як риба та морепродукти можна зберігати у відділенні Fish & Seafood окремо від інших харчових продуктів та оптимально наприклад при -2 °C. Решту відділення BioFreshPlus в залежності від налаштування можна використовувати при 0 °C або -2 °C.

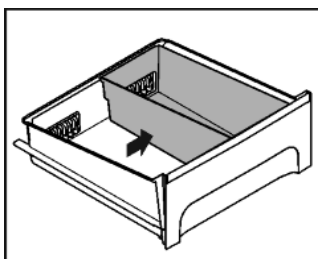


Fig. 40

- ▶ Використовувати відділення Fish & Seafood у відділенні BioFresh-Plus праворуч назовні, для забезпечення оптимального регулювання температури.

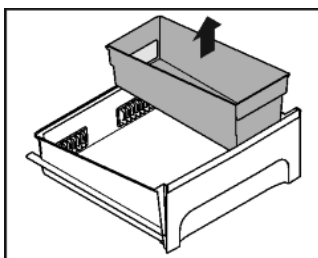


Fig. 41

- ▶ Для виймання повністю витягнути відділення BioFresh-Plus та вийняти відділення Fish & Seafood вертикально вгору.

6 Технічне обслуговування

6.1 Заміна фільтра FreshAir

Фільтр FreshAir забезпечує оптимальну якість повітря. Інтервал заміни складає 12 місяців. З активованим таймером про заміну нагадує повідомлення на дисплеї. Фільтр FreshAir можна придбати у спеціалізованих фірмах. На дисплеї відображається напис «Замінити фільтр FreshAir».

- ▶ Натисніть на символ заміни фільтра FreshAir.
- ▷ Індикація переходить на головний екран.



До проведення і підтвердження заміни фільтра повідомлення може знову відображатися після натискання на панель «Меню» (див. 8).

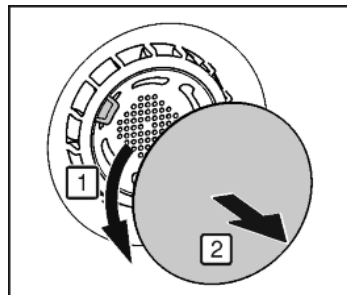


Fig. 42

- ▶ Зніміть кришку.

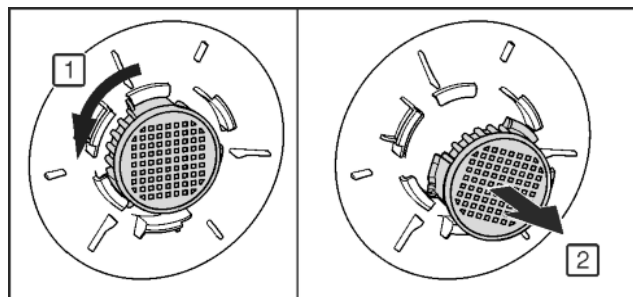


Fig. 43

- ▶ Вийміть фільтр FreshAir.
- ▶ Вставте новий фільтр у зворотній послідовності.
- ▶ Фільтр повинен зафіксуватися.
- ▶ Знов встановіть кришку.

Підтвердження заміни фільтра

- ▶ Натисніть «Меню».
- ▶ Натискайте навігаційні стрілки до появи символу фільтра FreshAir.
- ▶ Натисніть на символ фільтра FreshAir.
- ▶ Натискайте навігаційні стрілки до появи символу заміни фільтра FreshAir.



- ▶ Натисніть RESET.
- ▷ Таймер скинутий. Інтервал заміни починає новий відлік.

Деактивація таймера

Якщо новий фільтр FreshAir не встановлюється, таймер можна відключити.

- ▶ Натисніть «Меню».
- ▶ Натискайте навігаційні стрілки до появи символу фільтра FreshAir.
- ▶ Натисніть на символ фільтра FreshAir.
- ▶ Натисніть OFF.
- ▷ Таймер деактивований.



6.2 Чищення вентиляційної решітки

Вентиляційна решітка забезпечує бездоганне функціонування пристрою завдяки оптимальній вентиляції та душнику.

- ▶ Регулярно очищайте вентиляційну решітку за допомогою пилосмока.
- ▶ Видаляйте стійкі забруднення вологою серветкою.
- З активованим таймером повідомлення на дисплеї нагадує про чищення. На дисплеї відображується символ очищення вентиляційної решітки.
- ▶ Натисніть на символ очищення вентиляційної решітки.
- ▷ Індикація переходить на головний екран.



До проведення і підтвердження чищення повідомлення може знову відображатися після натискання на панель «Меню» (див. 8).

Підтвердження очищення вентиляційної решітки

- ▶ Натисніть «Меню».
- ▶ Натискайте навігаційні стрілки до появи символу вентиляційної решітки.
- ▶ Натисніть на символ вентиляційної решітки.
- ▶ Натискайте навігаційні стрілки до появи символу очищення вентиляційної решітки.
- ▶ Натисніть RESET.
- ▷ Таймер скинутий. Інтервал очищення починає новий відлік.



Деактивація таймера

Для вимкнення функції нагадування можна відключити таймер.

- ▶ Натисніть «Меню».
- ▶ Натискайте навігаційні стрілки до появи символу вентиляційної решітки.
- ▶ Натисніть на символ вентиляційної решітки.
- ▶ Натисніть OFF.
- ▷ Таймер деактивований.



6.3 Чищення пристрою



ПОПЕРЕДЖЕННЯ

Гарячий пар може призвести до отримання травми чи пошкодження пристрою!

Гаряча пара може призвести до опіків та пошкодити поверхні.

- ▶ Не використовуйте засоби чищення паром!

УВАГА

Небезпека пошкодження пристрою через неправильне чищення!

- ▶ Використовуйте неконцентровані засоби для миття.
- ▶ Не користуйтеся губками, які дряпають поверхню.
- ▶ Не використовуйте їдкі, абразивні засоби для миття, а також засоби із вмістом піску, хлористих сполук або кислот.
- ▶ Не використовуйте хімічні розчинники.
- ▶ Забороняється пошкоджувати чи знімати типову табличку усередині пристрою. Вона потрібна на випадок звернення до сервісної служби.
- ▶ Не дозволяється переривати, ламати чи пошкоджувати кабель та інші конструктивні елементи.
- ▶ Вода не повинна потрапляти до каналу стоку, вентиляційної решітки чи електричних елементів конструкції.
- ▶ Використовуйте ганчірки з м'якої тканини та універсальний миючий засіб з нейтральним показником рН.
- ▶ Всередині пристрою використовуйте лише нешкідливі для продуктів миючі засоби і засоби догляду.

- ▶ Розвантажте пристрій.
- ▶ Витягніть штекер.



- ▶ Зовнішні та внутрішні поверхні з пластмаси необхідно мити вручну теплою водою із невеликою кількістю миючого засобу.

УВАГА

Небезпека пошкодження через засіб для догляду за виробами з нержавіючої сталі!

Двері з **нержавіючої сталі** та **бокові стінки з нержавіючої сталі**, оброблені високоякісним покриттям поверхні.

Засоби для догляду за виробами з нержавіючої сталі



роз'їдають поверхні.

- ▶ Поверхні дверцят та бічні поверхні стінок із покриттям та лаковані бокові стінки й дверцята слід витирати лише м'якою, чистою ганчіркою. При сильному забрудненні використовуйте невелику кількість води чи нейтральний миючий засіб. Можна також використовувати мікрофіброву серветку.

- ▶ Більшість деталей оснащення можна розібрати для очищення: див. відповідну главу.
- ▶ Висувні ящики необхідно вручну промити теплою водою із невеликою кількістю миючого засобу.
- ▶ Решту деталей оснащення можна мити з допомогою машини для миття посуду.
- ▶ Очищайте телескопічні рейки вологою ганчіркою. Мاستило на направляючих слугує для змащування — не видаляйте його.

Після очищення:

- ▶ висушіть пристрій та деталі оснащення.
- ▶ Підключіть пристрій та увімкніть його. Температура достатньо низька:
- ▶ знову закладіть продукти.

6.4 Сервісна служба

Спочатку перевірте можливість усунення несправності самостійно (див. 7) . Якщо це неможливо, зверніться до служби підтримки. Адресу отримайте в каталозі служб підтримки, що входить до комплекту поставки.



ПОПЕРЕДЖЕННЯ

Небезпека пошкодження пристрою через непрофесійні ремонтні роботи!

- ▶ Ремонтні роботи та роботи із внесення конструктивних змін відносно пристрою та кабелю підключення до електромережі, які не описані (див. 6) , повинні виконуватись тільки співробітниками сервісної служби.

Виклик назви пристрою (модель та індекс), сервісного номера (сервіс) і серійного номера (сер. №) на дисплей:

- ▶ Натисніть «Меню».
- ▶ Натискайте навігаційні стрілки до появи символу з інформацією про пристрій.
- ▶ Натисніть на символ з інформацією про пристрій.
- ▷ Відображується інформація про пристрій.
- ▶ Занотувати інформацію про пристрій.
- ▶ Для повернення на головний екран натисніть символ «Назад».



- ▶ Закрийте дверцята.
- ▶ Зверніться в службу підтримки та повідомте необхідну інформацію про пристрій.
- ▷ Це дозволить швидко та цілеспрямовано ліквідувати несправність.
- ▶ Виконуйте подальші вказівки служби підтримки.

Неполадки

Інформацію про пристрій можна також знайти на заводській табличці:

- ▶ Назва пристрою Fig. 44 (1), сервісний номер Fig. 44 (2) та серійний номер Fig. 44 (3) вказані на заводській табличці. Заводська табличка знаходиться всередині пристрою, зліва.

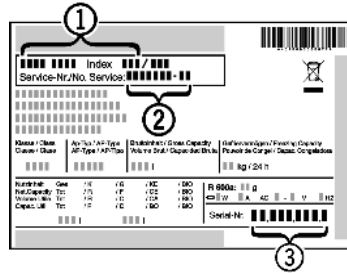


Fig. 44

Ліцензійні угоди:

- Ліцензії, що застосовуються, можна переглянути під символом ©.
- ▶ Натиснути ©.

7 Неполадки

Пристрій сконструйовано та виготовлено для тривалої безперебійної експлуатації. Якщо виникає неполадка, перевірте, чи не викликана вона неправильним використанням пристрою. У такому випадку користувач самостійно сплачує за виконання ремонтних робіт (навіть протягом дії гарантії). Вказані нижче неполадки можна ліквідувати самостійно:

Пристрій не працює.

- Пристрій не увімкнено.
- ▶ Ввімкніть пристрій.
- Штекер вставлений неправильно.
- ▶ Перевірте штекер.
- Запобіжник на розетці несправний.
- ▶ Перевірте запобіжник.
- Штекер пристрою вставлений неправильно.
- ▶ Перевірте штекер пристрою.

Компресор функціонує довго.

- Компресор при малій потребі в холоді переключається на нижчу кількість обертів. І хоча це спричиняє зростання тривалості роботи, енергія зберігається.
- ▶ Для енергозберігаючих моделей це не є відхилення від норми.
- SuperCool увімкнено.
- ▶ Для швидкого охолодження продуктів компресор функціонує довше. Це нормально.

Надто високий рівень шуму.

- Різні швидкості обертання компресорів із регулюванням швидкості обертання* можуть призводити до появи різних шумів.
- ▶ Шум не є відхиленням від норми.

булькотіння та плескіт

- Ці звуки викликані рухом засобу для охолодження по контуру.
- ▶ Шум не є відхиленням від норми.

тихе клацання

- Звук виникає під час автоматичного включення/виключення холодильного агрегату (мотора).
- ▶ Шум не є відхиленням від норми.

Гудіння. Воно ненадовго зростає під час включення холодильного агрегату (мотора).

- При увімкненому режимі Режим SuperCool, закладенні свіжих продуктів, а також якщо дверцята довго залишались відчиненими, автоматично посилається режим охолодження.
- ▶ Шум не є відхиленням від норми.
- Надто висока зовнішня температура.
- ▶ Рішення: (див. 1.2)

тихе гудіння

- Звук виникає через переміщення повітряних мас при роботі вентилятора.
- ▶ Шум не є відхиленням від норми.

Вібраційні шуми

- Пристрій встановлено ненадійно. Тому робота холодильного агрегату викликає вібрацію предметів та розташованих поряд меблів.
- ▶ Вирівняйте пристрій за допомогою ніжок.
- ▶ Спробуйте розставити пляшки й інший посуд подалі одне від одного.

Шум рідини в області демпфера закриття дверцят.

- Шум виникає під час відчинення й зачинення дверцят.
- ▶ Шум не є відхиленням від норми.

На дисплеї відображається напис DEMO. Додатково йде відлік часу.

- Активовано демонстраційний режим.
- ▶ Натиснути OFF.

У правому верхньому куті дисплея відображається напис DEMO.

- Активовано демонстраційний режим.
- ▶ Витягніть штекер.
- ▶ Під'єднайте штекер знову.
- ▶ На дисплеї відображається напис DEMO. Додатково йде відлік часу.
- ▶ Натиснути OFF.

Зовнішня поверхня пристрою гаряча*.

- Тепло контуру циркуляції охолоджувального засобу використовується для запобігання утворенню конденсату.
- ▶ Це нормально.

Температура недостатньо низька.

- Дверцята пристрою зачинено не повністю.
- ▶ Закрийте дверцята пристрою.
- Недостатній притік і відтік повітря.
- ▶ Зніміть вентиляційні решітки та очистіть їх.
- Надто висока зовнішня температура.
- ▶ Рішення: (див. 1.2).
- Пристрій відкривався надто часто чи на тривалі проміжки часу.
- ▶ Зачекайте, можливо, потрібний рівень температури відновиться самостійно. Якщо ні, зверніться до сервісної служби (див. 6).
- Температуру встановлено неправильно.
- ▶ Налаштуйте нижчу температуру і перевірте через 24 години.
- Пристрій встановлено надто близько від джерела тепла (плита, система опалення тощо).
- ▶ Змінити місце встановлення пристрою або джерела тепла.

Не працює внутрішнє освітлення.

- Пристрій не увімкнено.
- ▶ Ввімкніть пристрій.
- Дверцята залишались відкритими більше 15 хвилин.
- ▶ Внутрішнє освітлення автоматично вимикається, якщо дверцята залишаються відчиненими протягом 15 хвилин.
- Несправне світлодіодне освітлення або пошкоджена кришка:



ПОПЕРЕДЖЕННЯ

- Небезпека пошкодження пристрою через биття струмом! Під покриттям знаходяться частини, які під напругою.
- ▶ Заміна чи ремонтні роботи радіатора зндикатором світла проводиться лише працівниками сервісної служби або підготовленими спеціалістами.



ПОПЕРЕДЖЕННЯ

Світлодіодна лампа: небезпека для здоров'я!
Інтенсивність світла світлодіодної підсвітки відповідає групі ризику RG 2.
Якщо кришка пошкоджена:
▶ Не дивіться на підсвітку з близької відстані через оптичні лінзи. Це може призвести до порушення зору.

Ущільнення дверцят потрібно замінити через пошкодження або з іншої причини.

→ Ущільнення дверцят можна замінювати. Його можна замінювати без додаткового допоміжного інструменту.
▶ Зверніться до служби підтримки (див. 6) :

Пристрій взявся льодом або утворюється конденсат.

→ Прокладка дверцят може вислизнути з пазу.
▶ Перевірте, щоб прокладка дверцят знаходилася у належному пазі.

8 Повідомлення

Повідомлення про помилки та нагадування супроводжуються звуковим сигналом і повідомленням на дисплеї. Звуковий сигнал для повідомлень про помилки посилюється та стає гучнішим. Тільки після підтвердження повідомлення він зникає. За наявності декількох повідомлень спочатку відображаються повідомлення з найвищим пріоритетом. Кожне повідомлення необхідно підтверджувати окремо.

Доки повідомлення активне або помилку не усунено, повідомлення залишається на панелі «Меню».

Вказівка

Подробиці щодо повідомлення можуть знову відображатися на панелі «Меню».

- ▶ Натисніть «Меню».
- ▶ Натисніть на символ повідомлень.
- ▶ Після натиснення на повідомлення індикація переходить до наступного. Після останнього активного повідомлення індикація переходить на головну сторінку.

Сигнал попередження про незачинені дверцята

Якщо дверцята залишаються відкритими довше 60 секунд, вмикається звукове попередження. На індикації з'являється символ сигналу попередження про незачинені дверцята. Звукове попередження вмикається автоматично, коли дверцята зачиняються.

Сигнал попередження можна увімкнути без звуку, якщо дверцята залишаються відчиненими. Вимкнути сигнал можна у будь-який момент, поки дверцята відчинено.

- ▶ Натисніть на символ сигналу попередження про незачинені дверцята.
- ▷ Сигнал попередження про незачинені дверцята вимикається.
- ▷ Індикація переходить на головну сторінку.
- ▶ Закрийте дверцята.

Зникнення напруги в мережі

Лунає звукове попередження. На індикації з'являється символ зникнення напруги в мережі.

Через виникнення перебоїв з подачею електроенергії протягом останніх годин чи днів температура піднялася надто високо. Після відновлення подачі електроенергії пристрій продовжує працювати на рівні останнього встановленого значення температури. Активовані нагадування зберігаються.

- ▶ Відкрийте дверцята.

- ▶ Натисніть на символ зникнення напруги в мережі.
- ▷ Звукове попередження вимикається. На індикації відображається найвища температура в морозильнику, яка була досягнута під час зникнення напруги в мережі.
- ▶ Натисніть на дисплей або зачекайте 30 секунд.
- ▷ Індикація переходить на головну сторінку. На відповідній температурній панелі з'являються стрілки та символ сигналу попередження про підвищення температури

Додатково на панелі «Меню» відображується символ повідомлень .

- ▶ Перевірте якість продуктів. Не вживайте зіпсовані продукти. Розморожені продукти не слід заморожувати повторно.
- ▶ Закрийте дверцята.
- ▷ Після досягнення заданої температури символи зникають.

Помилки пристрою

Лунає звукове попередження. На індикації з'являється символ помилки пристрою з відповідним кодом помилки.



В компоненті пристрою виявлено помилку.

- ▶ Відкрийте дверцята.
- ▶ Занотуйте код помилки.
- ▶ Натисніть на символ помилки пристрою.
- ▷ Звукове попередження вимикається. Індикація переходить на головну сторінку.
- ▶ Закрийте дверцята.
- ▶ Зверніться до служби підтримки (див. 6) .

Інші повідомлення



Заміна фільтра FreshAir (див. 6)



Очищення вентиляційної решітки (див. 6)

9 Завершення експлуатації

9.1 Вимикання пристрою

Вказівка

Якщо пристрій не вимикається, це означає, що активна функція захисту від дітей.

- ▶ Деактивація функції захисту від дітей (див. 5.2.2) .

9.1.1 Вимикання пристрою за допомогою меню

Пристрій повністю вимикається. Дисплей стає чорним.

- ▶ Натисніть «Меню».
- ▶ Натискайте навігаційні стрілки до появи символу режиму очікування.
- ▶ Натисніть ОК.
- ▷ На дисплеї з'являється, блимаючи, символ режиму очікування. Весь пристрій вимкнений.
- ▷ Через 10 хвилин символ режиму очікування зникає.

9.1.2 Вимикання пристрою через панель охолоджувального відділення або панель BioFresh-Plus

Дисплей залишається увімкненим.

- ▶ Натисніть панель «Охолоджувальне відділення» або «Відділення BioFresh-Plus».
- ▶ Натисніть плюс.

Утилізація пристрою

- ▷ Після вибору найвищої температури ще одне натискання робить символ плюса неактивним. На дисплеї відображується символ режиму очікування.
- ▶ Натиснути ОК.
- ▷ На панелях «Охолоджувальне відділення» та «BioFresh-Plus» відображається символ режиму очікування.
- ▷ Пристрій вимкнений, дисплей залишається увімкненим.

9.2 Виведення з експлуатації

- ▶ Розвантажте пристрій.
- ▶ Вимкніть пристрій (див. 9).
- ▶ Витягніть штекер.
- ▶ У разі необхідності вийміть штекер пристрою: витягніть та одночасно перемістіть зліва праворуч.
- ▶ Помийте пристрій (див. 6.3).
- ▶ Залиште дверцята відчиненими, щоб запобігти виникненню неприємного запаху.



10 Утилізація пристрою

Такий пристрій містить цінні матеріали, а отже, повинен утилізуватись окремо від несорттованих побутових відходів. Утилізація непридатних для використання пристроїв проводиться відповідно до діючих в данній місцевості норм та законів.



Стежте, щоб при вивезенні пристрою не було пошкоджено контур циркуляції охолоджувального засобу, це необхідно для запобігання витоку охолоджувального засобу та мастила (дані див. на заводській табличці).

- ▶ Приведіть пристрій у непридатний для подальшого використання стан.
- ▶ Витягніть штекер.
- ▶ Відріжте кабель живлення.



Liebherr-Hausgeräte Ochsenhausen GmbH

Memminger Straße 77-79

88416 Ochsenhausen

Deutschland

home.liebherr.com