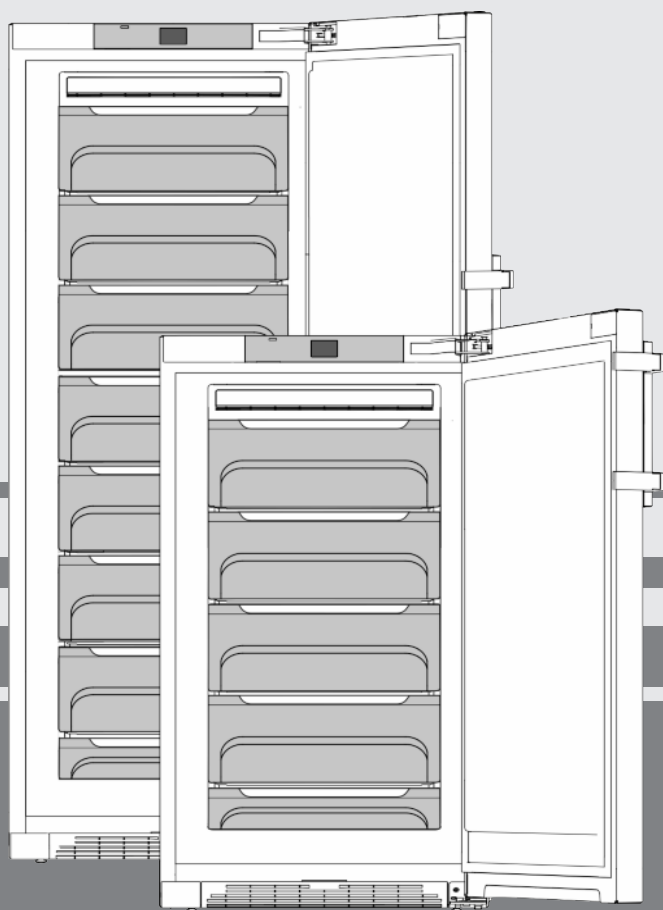


# Посібник з експлуатації і встановлення

морозильна шафа

UK



20180828 **7086504 - 00**

GN / LTGN

**LIEBHERR**

## Зміст

<b>1</b>	<b>Загальні відомості</b> .....	<b>2</b>
1.1	Загальний огляд пристрою та оснащення.....	2
1.2	Область застосування пристрою.....	2
1.3	Конформність.....	3
1.4	Технічні характеристики продукту.....	3
1.5	Монтажні розміри.....	3
1.6	Заощадження електроенергії.....	3
1.7	SmartDevice .....	4
<b>2</b>	<b>Загальні поради з безпеки</b> .....	<b>4</b>
<b>3</b>	<b>Елементи управління та індикації</b> .....	<b>5</b>
3.1	Головний екран.....	5
3.2	Структура керування.....	5
3.3	Навігація.....	5
3.4	Символи індикації.....	6
3.5	Опції приладу.....	6
<b>4</b>	<b>Початок експлуатації</b> .....	<b>6</b>
4.1	Транспортування пристрою.....	6
4.2	Встановлення пристрою.....	6
4.3	Переставлення дверцят.....	7
4.4	Встановлення в кухонній ніші.....	12
4.5	Утилізація упаковок.....	12
4.6	Підключення пристрою.....	12
4.7	Увімкнення пристрою.....	13
4.8	Активація таймера «Чищення вентиляційної решітки».....	13
<b>5</b>	<b>Обслуговування</b> .....	<b>13</b>
5.1	Зміна одиниць вимірювання температури.....	13
5.2	Функція захисту.....	13
5.3	Режим Sabbath.....	13
5.4	Заморожування продуктів.....	14
5.5	Термін придатності.....	14
5.6	Розморожування продуктів.....	14
5.7	Налаштування температури.....	14
5.8	Індикація статусу.....	14
5.9	SuperFrost.....	15
5.10	Контейнери.....	15
5.11	Переставні панелі.....	15
5.12	VarioSpace.....	15
<b>6</b>	<b>Технічне обслуговування</b> .....	<b>15</b>
6.1	Розморожування з функцією NoFrost.....	15
6.2	Чищення вентиляційної решітки.....	16
6.3	Чищення пристрою.....	16
6.4	Сервісна служба .....	16
<b>7</b>	<b>Неполадки</b> .....	<b>17</b>
<b>8</b>	<b>Повідомлення</b> .....	<b>18</b>
<b>9</b>	<b>Завершення експлуатації</b> .....	<b>19</b>
9.1	Вимикання пристрою.....	19
9.2	Виведення з експлуатації.....	19
<b>10</b>	<b>Утилізація пристрою</b> .....	<b>19</b>

Виробник постійно працює над удосконаленням пристроїв усіх типів і моделей. Можливі зміни форми, оснащення чи технічних характеристик.

Щоб ознайомитися з усіма перевагами пристрою, уважно прочитайте посібник.

Оскільки один посібник призначений для декількох моделей, можливі певні невідповідності Абзаци, в яких йдеться про пристрій спеціального призначення, позначені зірочкою (\*).

Інструкції позначені ►, результати дії позначені▷.

## 1 Загальні відомості

### 1.1 Загальний огляд пристрою та оснащення

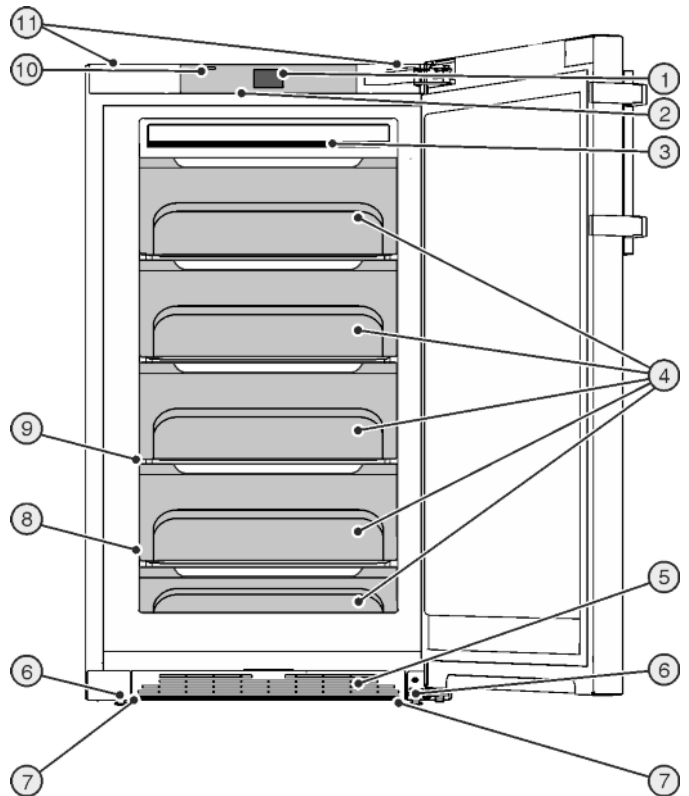


Fig. 1

- |                                       |   |
|---------------------------------------|---|
| (1) Елементи керування та контролю    | (7) Транспортні ручки попереду, транспортні коліщата позаду |
| (2) Світлодіодне внутрішнє освітлення | (8) Заводська табличка                                      |
| (3) Пристрій NoFrost                  | (9) VarioSpace  |
| (4) Висувний ящик для заморожування   | (10) Індикація статусу*                                     |
| (5) Вентиляційна решітка              | (11) Транспортні ручки ззаду                                |
| (6) Ніжки                             |   |

#### Вказівка

► Місця для зберігання, висувні шухляди або кошики у стані постачання розташовані для оптимального енергозбереження.

### 1.2 Область застосування пристрою

#### Цільове використання

Пристрій призначений виключно для охолодження продовольчих продуктів в домашніх умовах чи в умовах аналогічних домашнім. Сюди відноситься, наприклад, використання

- на кухнях приватних осіб, у їдальнях,
- у приватних пансіонатах, готелях, мотелях та інших місцях проживання,
- при забезпеченні готовим харчуванням та аналогічних послугах оптової торгівлі.

Усі інші способи використання є неприпустимими.

## Передбачуване неправильне використання

Суворо забороняється використовувати пристрій для:

- Зберігання й охолодження медикаментів, плазми крові, лабораторних препаратів або схожих речовин згідно з Директивою про медичну продукцію 2007/47/ЄС
- застосування у вибухонебезпечних зонах
- застосування на рухливих поверхнях, таких як кораблі, залізничний або авіаційний транспорт
- зберігання живих тварин

Неправильне використання пристрою може призвести до пошкоджень продуктів, що зберігаються, або їх псування.

## Класи клімату

Діапазон дозволених температур навколишнього середовища, у якому використовується пристрій, різняться в залежності від класу клімату. Клас клімату для придбаного вами пристрою вказано в таблиці.

## Вказівка

► Для забезпечення безперебійної роботи дотримуватися зазначених температур навколишнього середовища.

Клас клімату	для навколишнього середовища
SN, N	до 32 °C
ST	до 38 °C
T	до 43 °C

Безперебійну роботу пристрою забезпечує температура навколишнього середовища 5 °C.

## 1.3 Конформність

Контур охолоджувача перевірено на герметичність. Прилад відповідає діючим нормам техніки безпеки, а також Директивам ЄС 2014/35/EU, 2014/30/EU, 2009/125/EG, 2011/65/EU та 2010/30/EU.

## 1.4 Технічні характеристики продукту

Згідно з Директивою ЄС 2017/1369 документ із технічними характеристиками продукту входить у комплект постачання приладу. Повний перелік технічних характеристик можна переглянути на веб-сайті компанії Liebherr у розділі матеріалів для завантаження.

## 1.5 Монтажні розміри

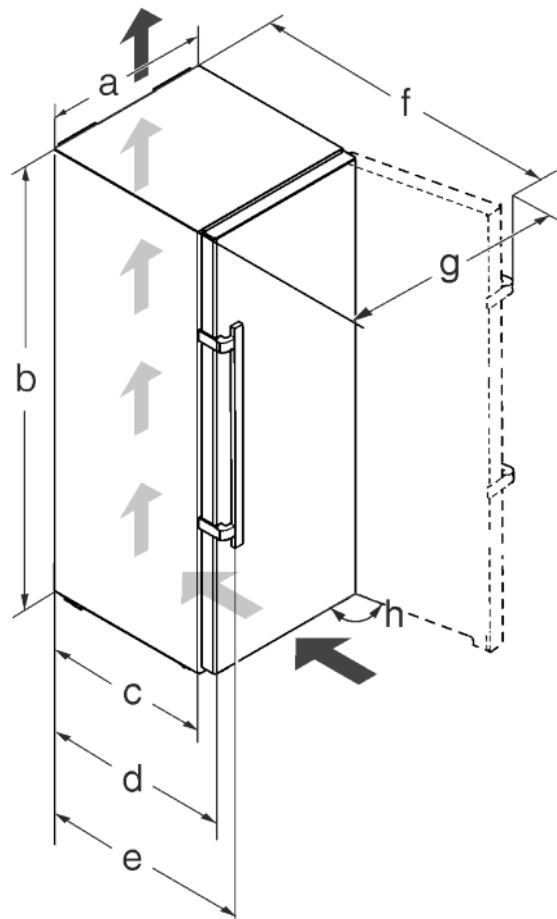


Fig. 2

Модел ь	a [мм]	b [мм]	c [мм]	d [мм]	e [мм]	f [мм]	g [мм]	h [°]
GN(P) 38..	700	1350	685 x	750 x	794 x	1362 x	1015	115
GN(P) 41..		1550						
GN(P) 46.. / LTGN 312		1750						
GN(P) 52..		1950						

x У пристроях, до комплекту поставки яких входять пристінні розпірки, розміри пристрою збільшуються на 15 мм (див. 4.2).

Розміри з відкритими дверцятами дійсні для кута розкриття 115°. Значення відстані можуть відрізнятися в залежності від кута розкриття.

## 1.6 Заощадження електроенергії

- Обов'язково забезпечити вільну вентиляцію. Не закривайте вентиляційні отвори/решітки.
- Забороняється закривати прорізи для притоку повітря від вентилятора.
- Уникайте встановлення пристрою в місцях потрапляння прямих сонячних променів, поряд із плитою, системою опалення тощо.
- Споживання енергії залежить від умов використання, наприклад від температури навколишнього середовища (див. 1.2). При температурі навколишнього середовища,

## Загальні поради з безпеки

- відмінної від нормальної температури 25 °С, споживання енергії може змінитися.
- Відчиняйте пристрій на якомога коротші проміжки часу.
- Чим нижче налаштовано температуру, тим вищі витрати енергії.
- Зберігайте продукти в упаковці накритими. Запобігайте утворенню інею.
- Кладіть теплі страви: необхідно охолодити до кімнатної температури.

### 1.7 SmartDevice

Пристрій підготовлений до вбудовування в «Розумний дім» (Smart Home) і до розширених сервісних послуг. Завдяки SmartDeviceBox, можна підключити інші опції. Активація виконується через портал для клієнтів MyLiebherr.



Більш докладнішу інформацію про наявність, умови та інші опції можна знайти в інтернеті на сторінці [www.smartdevice.liebherr.com](http://www.smartdevice.liebherr.com).

## 2 Загальні поради з безпеки

### Небезпека життю та здоров'ю користувача:

- Діти, а також особи з обмеженими фізичними, сенсорними або розумовими спроможностями або, що не мають достатнього досвіду й знань можуть користуватися пристроєм, тільки в тому випадку, якщо вони перебувають під доглядом або пройшли інструктаж з безпечного використання пристрою й розуміють можливі небезпеки. Дітям забороняється грати з пристроєм. Дітям забороняється виконувати чищення та технічне обслуговування, якщо вони перебувають без нагляду. Діти віком 3-8 років можуть завантажувати та розвантажувати пристрій. Дітей до 3 років слід тримати далі від пристрою, якщо вони не перебувають постійно під наглядом.
- Відключаючи пристрій від мережі, тримайтеся за штекер. Забороняється тягнути за кабель.
- У разі неполадки витягніть вилку з розетки або вимкніть запобіжник.
- Уникайте пошкодження кабелю живлення. Не використовуйте пристрій з пошкодженим кабелем живлення.
- Ремонтні роботи і роботи із внесення конструктивних змін в пристрої проводяться лише працівниками сервісної служби або підготовленими спеціалістами.
- Встановлення, підключення до мережі та утилізація мають виконуватись у відповідності з інструкціями, наведеними у даному посібнику.

- Зберігайте посібник, а в разі необхідності передайте його наступному власникові пристрою.
- Спеціальні лампи як світлодіоди у пристрої служать для освітлення його внутрішнього простору і не придатні для освітлення приміщень.

### Небезпека загорання:

- Застосований охолоджуючий засіб (R 600a) не завдає шкоди навколишньому середовищу, проте легко займається. Витік холодоагенту може призвести до виникнення пожежі.
  - Забороняється пошкоджувати контур циркуляції холодоагенту.
  - Забороняється заносити в пристрій відкрите полум'я та джерела виникнення вогню.
  - Забороняється використовувати всередині пристрою інші електричні пристрої (наприклад, обігрівачі, засоби чищення паром чи льодогенератори).
  - У разі витікання охолоджуючого засобу: не використовуйте відкрите полум'я та усуньте потенційні джерела займання поблизу місця витікання. Добре провітрити приміщення. Повідомте службу підтримки.
- У холодильнику забороняється зберігати вибухонебезпечні речовини чи балончики з розприскувачами, що містять горючий газ-розширювач, наприклад, бутан, пропан, пентан і т.д. Для ідентифікації на таких балончиках є відповідні дані або зображення полум'я. У результаті витіку газ може зайнятися через наявність у конструкції пристрою електричних елементів.
- Не ставте запалені свічки, лампи та інші предмети з відкритим полум'ям поруч з пристроєм, щоб не викликати пожежу.
- Алкогольні напої або інші ємності, що містять алкоголь, зберігайте лише щільно закритими. У результаті витікання алкоголь може зайнятися через наявність у конструкції пристрою електричних елементів.

### Небезпека падіння та перекидання:

- не ставати і не спиратися на цоколь, висувні ящики, дверцята тощо. Особливо це стосується дітей.

### Небезпека отруєння:

- Не вживайте зіпсовані продукти.

### Небезпека занеміння, обмороження та виникнення болю:

- Уникайте тривалого контакту шкіри з холодною поверхнею холодильника/морозильника, використовуйте рукавички. Морозиво і кубики льоду не можна вживати відразу з холодильника чи надто холодними.


## Небезпека отримання травм та пошкоджень:

- Гаряча пара може нанести шкоду здоров'ю. Для розморожування заборонено використовувати електричні обігрівачі або пару, відкрите полум'я чи аерозоль для відтавання.
- Не видаляти лід з допомогою гострих предметів.

## Небезпека защемлення:

- Під час відкривання та закривання дверей будьте обережні з петлями. Так можна затиснути пальці.

## Символи на пристрої

	Символ може знаходитися на компресорі. Він стосується масла в компресорі та вказує на наступну небезпеку: у разі проковтування та потрапляння в дихальні шляхи це може бути смертельно. Ця вказівка має значення тільки для утилізації. В звичайному режимі експлуатації небезпека не існує.
--	--

## Див. поради в іншому розділі:

	НЕБЕЗПЕКА	позначає безпосередньо небезпечну ситуацію, яка може призвести до смерті чи важкого травмування, якщо їй не запобігти.
	ПОПЕРЕДЖЕННЯ	позначає небезпечну ситуацію, яка може призвести до смерті чи важкого травмування, якщо їй не запобігти.
	ОБЕРЕЖНО	позначає небезпечну ситуацію, яка може призвести травмування легкої або середньої тяжкості, якщо їй не запобігти.
	УВАГА	позначає небезпечну ситуацію, яка може призвести до пошкодження майна, якщо їй не запобігти.
	Вказівка	позначає корисні вказівки та поради.

## 3 Елементи управління та індикації

### 3.1 Головний екран

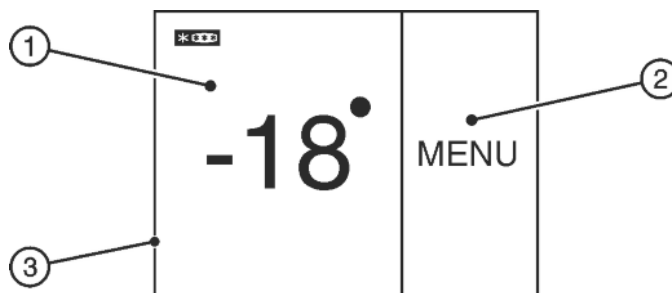


Fig. 3

- (1) Панель «Морозильник» (3) Дисплей  
(2) Панель «Меню»

Головний екран є початковою індикацією для користувача. Звідти виконуються всі налаштування.

Натиснення на дисплей дозволяє викликати функції та змінювати значення.

### 3.2 Структура керування

#### Панель «Морозильник»



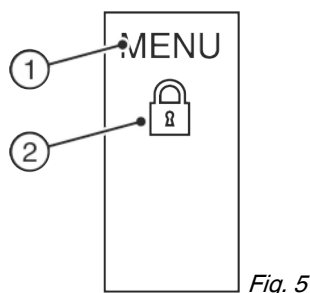
- (1) Символ морозильника (2) Індикатор температури морозильника

На панелі «Морозильник» відображується налаштована температура морозильника.

Можна виконувати наступні налаштування:

- налаштування температури;
- Пристрій вимкнений, дисплей залишається робочим.

#### Панель «Меню»



- (1) Головне меню (2) Активована опція

Панель «Меню» надає доступ до опцій і налаштувань пристрою. Додатково зображуються активовані опції.

### 3.3 Навігація

Доступ до окремих опцій можна отримати, натиснувши «Меню». Після підтвердження опції або налаштування лунає звуковий сигнал. Індикація переходить на головний екран.

Керування пристроєм виконується за допомогою наступних символів:



## Режим очікування:

Увімкнення пристрою або температурної зони.

MENU

## Меню:

Виклик опцій.



## Мінус/плюс:

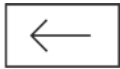
Змінювання налаштування (наприклад, регулювання температури).



## Навігаційна стрілка ліворуч/праворуч:

Вибір опцій і навігація в меню.

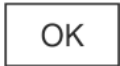
За допомогою навігаційних стрілок можна продивлятися окремі опції. Після останньої опції знову відображується перша.



## Назад:

Скасування вибору.

Індикація переходить на наступний вищий рівень або на головний екран.



## ОК:

Підтвердження вибору.

Після підтвердження індикація переходить на головний екран.



## ON / OFF, START / STOP

Активація / деактивація опції.



Після активації або деактивації опції індикація переходить на головний екран.



## RESET:

Скидання таймера.



## Доступ до служби підтримки

### Примітка

Якщо протягом 1 хвилини не виконується будь-який вибір, індикація переходить на головний екран.

## 3.4 Символи індикації

Символи індикації повідомляють про поточний стан пристрою.



### Стрілки догори:

Температура підвищується.



### Стрілки вниз:

Температура зменшується.



### Режим очікування:

Пристрій або температурну зону вимкнено.



### Повідомлення:

Є активні повідомлення про помилки або нагадування.

## 3.5 Опції приладу

Можна активувати або налаштувати наступні опції, пояснення та можливість налаштування (див. 5) :

### Символ

### Опція



SuperFrost \*



SabbathMode



Функція захисту від дітей \*



Одиниця вимірювання температури



Індикація статусу\*/x

\* Якщо опція активована, на панелі «Меню» відображується відповідний символ.

Символ зникає після завершення або деактивації опції.

## 4 Початок експлуатації

### 4.1 Транспортування пристрою



#### ОБЕРЕЖНО

Неправильне транспортування може призвести до отримання травми чи пошкодження пристрою!

- ▶ Пристрій повинен транспортуватися тільки в упаковці.
- ▶ Пристрій повинен транспортуватися тільки у вертикальному положенні.
- ▶ Забороняється транспортування пристрою однією особою.

### 4.2 Встановлення пристрою



#### ПОПЕРЕДЖЕННЯ

Небезпека загорання через вологість!

Якщо на частини, які знаходяться під напругою, або на кабель підключення до електромережі потрапляє волога, то може виникнути коротке замикання.

- ▶ Пристрій створено для використання в закритих приміщеннях. Не використовувати пристрій на свіжому повітрі, а також у вологих місцях та в зоні досяжності бризок води.



#### ПОПЕРЕДЖЕННЯ

Небезпека виникнення пожежі внаслідок короткого замикання!

Якщо мережевий кабель/вилка пристрою або іншого пристрою дотикаються до зворотного боку пристрою, то вібрації пристрою можуть призвести до пошкодження мережевого кабелю/вилки, що може призвести до короткого замикання.

- ▶ Встановлюйте пристрій таким чином, щоб він не дотикався до вилок або мережевих кабелів.
- ▶ Не підключайте до розеток в області зворотного боку пристрою ані сам пристрій, ані інші пристрої.



## ПОПЕРЕДЖЕННЯ

Небезпека виникнення пожежі через холодоагент! Застосовуваний охолоджуючий засіб (R 600a) не завдає шкоди навколишньому середовищу, проте легко займається. Витік холодоагенту може призвести до виникнення пожежі.

- ▶ Не пошкодьте контур циркуляції холодоагенту.



## ПОПЕРЕДЖЕННЯ

Це може призвести до загорання чи пошкодження пристрою!

- ▶ Забороняється встановлювати на холодильнику пристрої, що випромінюють тепло, наприклад, мікрохвильові печі і тостери!



## ПОПЕРЕДЖЕННЯ

Блокування вентиляційних отворів може призвести до загорання чи пошкодження пристрою!

- ▶ Забороняється закривати вентиляційні отвори! Обов'язково забезпечити вільну вентиляцію!

## УВАГА

Може призвести до пошкодження пристрою через накопичення конденсату!

Якщо Ваш пристрій не є пристроєм, який можна встановлювати впритул до інших охолоджувальних пристроїв (SBS):

- ▶ Не встановлювати прилад поруч з іншим холодильником.

- У випадку виявлення пошкоджень на пристрої необхідно негайно, не підключаючи пристрій до електромережі, звернутися до продавця.
- Підлога у місці встановлення повинна бути горизонтальною і рівною.
- Уникайте встановлення пристрою в місцях потрапляння прямих сонячних променів, поряд із плитою, системою опалення тощо.
- Оптимальне місце встановлення — сухе приміщення, яке добре вентилується.
- Пристрій слід встановити впритул до стіни зворотною стороною або пристінними розпірками з комплекту поставки (див. нижче), якщо вони використовуються.
- Пристрій можна пересувати тільки в розвантаженому стані.
- Основа пристрою повинна мати ту ж висоту що і поверхня навколо.
- Не встановлювати пристрій самостійно.
- Чим більше охолоджуючого засобу R 600a міститься в пристрої, тим більшим повинно бути приміщення, де знаходиться пристрій. У надто малих приміщеннях у разі витоку може утворюватися вогнебезпечна суміш газу та повітря. Відповідно до стандарту EN 378 приміщення, де буде встановлено пристрій, повинно мати об'єм щонайменше 1 м<sup>3</sup> на кожні 11 г охолоджуючого засобу R 600a. Кількість охолоджуючого засобу для вашого пристрою вказана на табличці всередині пристрою.

## УВАГА

Небезпека пошкодження через засіб для догляду за виробами з нержавіючої сталі!

Двері з **нержавіючої сталі** та **бокові стінки з нержавіючої сталі**, оброблені високоякісним покриттям поверхні.

Засоби для догляду за виробами з нержавіючої сталі



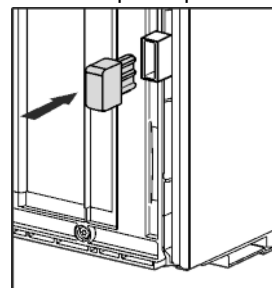
роз'їдають поверхні.

- ▶ Поверхні дверцят та бічні поверхні стінок із покриттям та лаковані бокові стінки й дверцята слід витирати лише м'якою, чистою ганчіркою. При сильному забрудненні використовуйте невелику кількість води чи нейтральний миючий засіб. Можна також використовувати мікрофіброву серветку.

- ▶ Зніміть елементи захисту при транспортуванні.

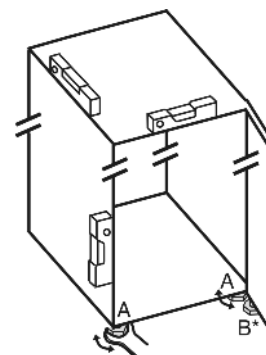
Пристінні розпірки мають використовуватися з метою досягнення задекларованого споживання електроенергії, а також запобігання утворення конденсату у разі підвищеної вологості навколишнього середовища. У такому разі глибина пристрою збільшується приблизно на 15 мм. Без використання пристінних розпірок пристрій повністю роботоздатний, але споживає трохи більше електроенергії.

- ▶ Якщо у комплект поставки пристрою входять пристінні розпірки, змонтуйте їх на зворотній стороні пристрою зліва та справа знизу.



- ▶ Утилізація упаковки (див. 4.5).

- ▶ Завдяки ватерпасу надійно встановіть пристрій у вертикальному положенні, відрегулювавши ніжки (A) за допомогою гайкового ключа.



## Вназіва

- ▶ Помийте пристрій (див. 6.3).

Якщо пристрій встановлений в занадто вологому середовищі, можливе утворення конденсату на зовнішній стінці.

- ▶ Обов'язково забезпечте вільний притік та відтік повітря у місці встановлення.

## 4.3 Переставлення дверцят

У разі необхідності дверцята можна переставити:

Перевірте, чи є в наявності такі інструменти:

- Torx® 25 (T25)
- Torx® 15 (T15)
- Шлицева викрутка
- Ріжковий ключ SW10
- Рівень
- Ріжковий ключ, що входить до комплекту поставки, з інструментом T25

# Початок експлуатації

- ❑ У разі необхідності акумуляторний гайковерт
- ❑ У разі необхідності — стрем'янка
- ❑ У разі необхідності ще одна людина для монтажу

## 4.3.1 Зняття дверцят

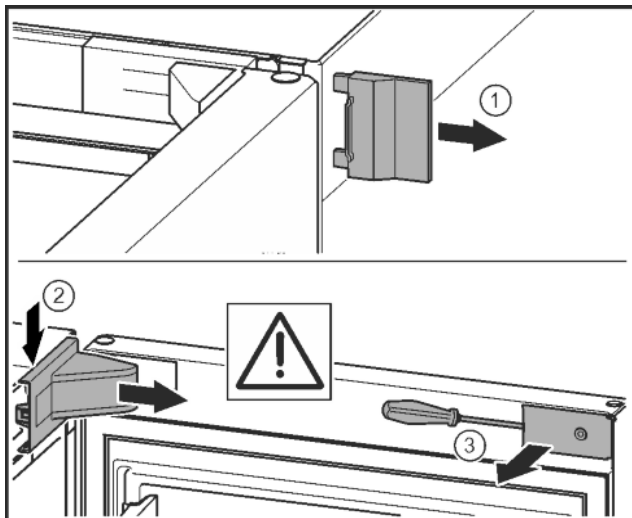


Fig. 6

- ▶ Відкрийте дверцята.

### УВАГА

Може призвести до пошкодження пристроїв!

Якщо пошкоджено прокладку, дверцята зачиняються не правильно і температура охолодження недостатньо низька.

- ▶ Не можна пошкоджувати прокладку за допомогою викрутки!

- ▶ Зніміть зовнішню кришку. Fig. 6 (1)
- ▶ Звільніть і ослабте кришку опорного кронштейна. Зніміть кришку опорного кронштейна. Fig. 6 (2)
- ▶ За допомогою шліцевої викрутки звільніть від фіксатора та поверніть убік накладку. Fig. 6 (3)

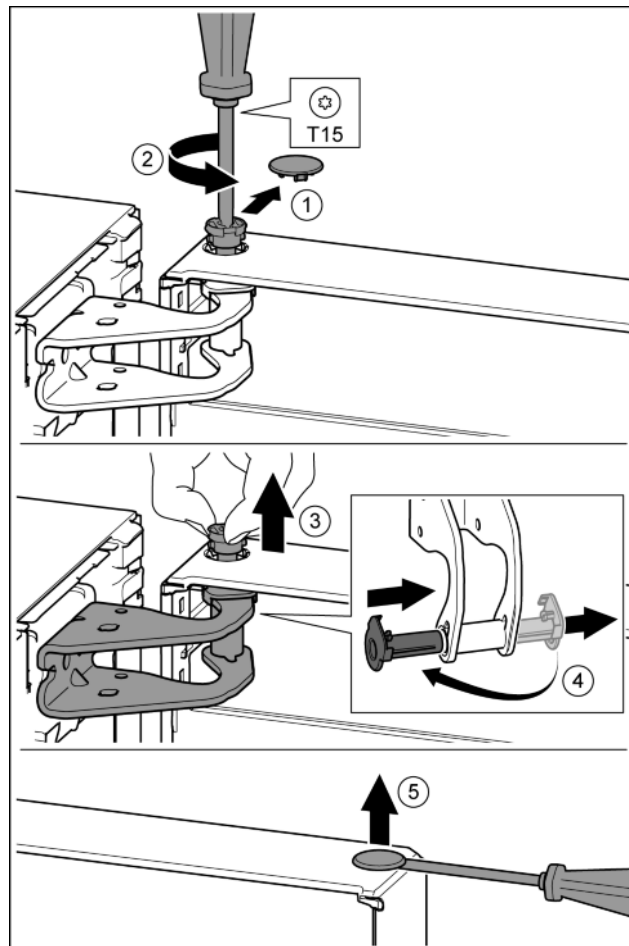


Fig. 7



### ОБЕРЕЖНО

Небезпека пошкодження пристрою через перекидання дверцят!

- ▶ Добре притримуйте дверцята.
- ▶ Обережно зачиняйте дверцята.

- ▶ Обережно зніміть запобіжну кришку. Fig. 7 (1)
- ▶ Трохи викрутіть гвинт за допомогою викрутки T15. Fig. 7 (2)
- ▶ Притримуйте дверцята і витягніть палець руками. Fig. 7 (3)
- ▶ Витягніть із напрямної опорну втулку. Встановіть і зафіксуйте з іншого боку. Fig. 7 (4)
- ▶ Підніміть і відставте в сторону дверцята.
- ▶ За допомогою шліцевої викрутки обережно підніміть пробку із опорного втулка дверцят та витягніть її. Fig. 7 (5)



## 4.3.2 Перестановка верхніх опорних деталей

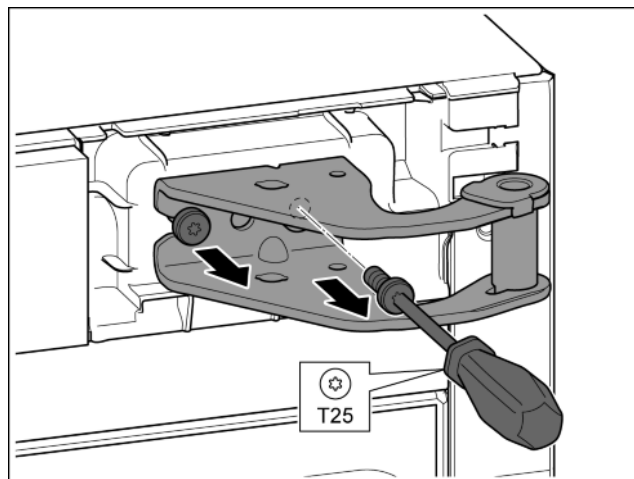


Fig. 8

- ▶ Викрутіть обидва гвинти за допомогою викрутки T25.
- ▶ Підніміть і зніміть опорний кронштейн.

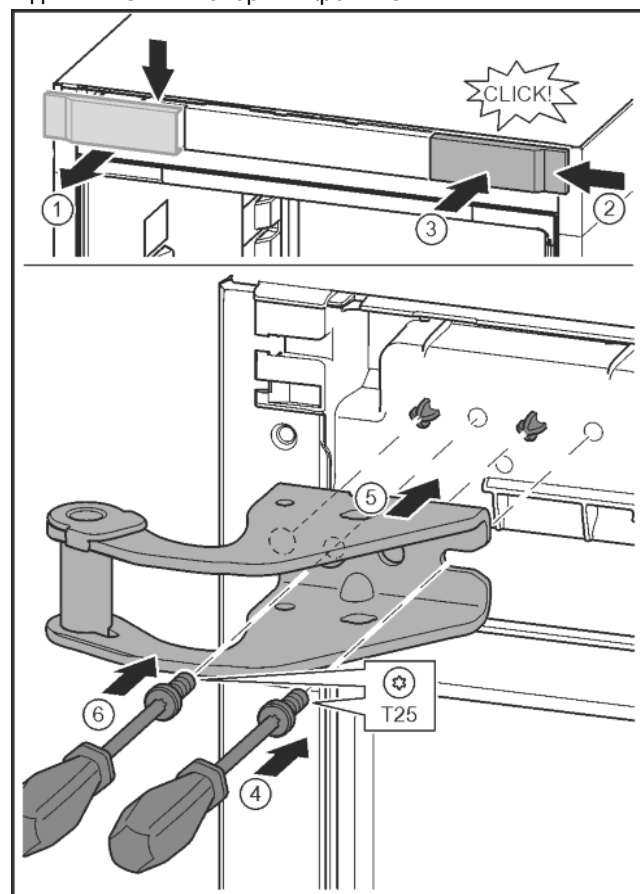


Fig. 9

- ▶ Відпустіть кришку та зніміть збоку. Fig. 9 (1)
- ▶ Почепіть кришку, що повернута на 180°, з іншого боку праворуч. Fig. 9 (2)
- ▶ Зафіксуйте кришку. Fig. 9 (3)
- ▶ Встановіть гвинт за допомогою викрутки T25. Fig. 9 (4)
- ▶ Встановіть верхній опорний кронштейн. Fig. 9 (5)
- ▷ Штифти знаходяться в передбачених отворах для гвинтів.
- ▶ Закрутіть гвинт. Fig. 9 (4)
- ▶ Встановіть та закрутіть гвинт за допомогою викрутки T25. Fig. 9 (6)

## 4.3.3 Перестановка нижніх опорних деталей

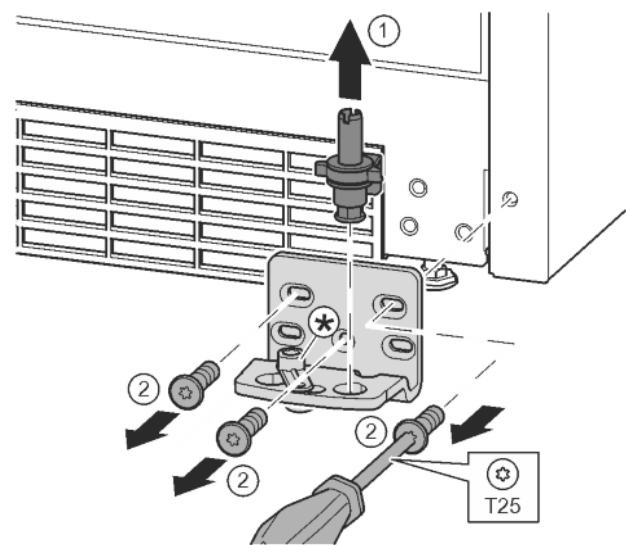


Fig. 10

- ▶ Опорний гвинт цілком витягніть рухом вгору. Fig. 10 (1)
- ▶ Викрутіть гвинти за допомогою викрутки T25 та зніміть опорний кронштейн. Fig. 10 (2)

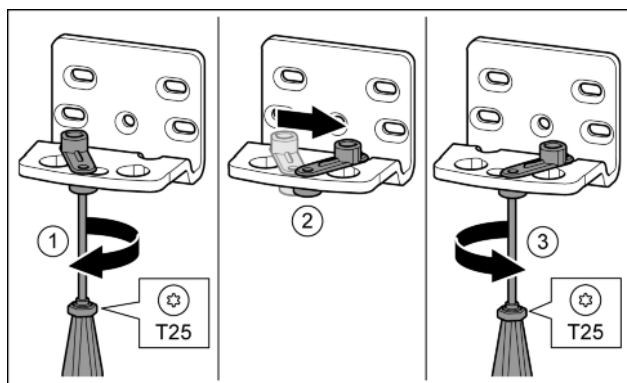


Fig. 11

- ▶ За допомогою викрутки T25 послабте гвинт. Fig. 11 (1)
- ▶ Допоміжний засіб для закривання дверцят підніміть і поверніть в отворі праворуч на 90°. Fig. 11 (2)
- ▶ За допомогою викрутки T25 закрутіть гвинт. Fig. 11 (3)

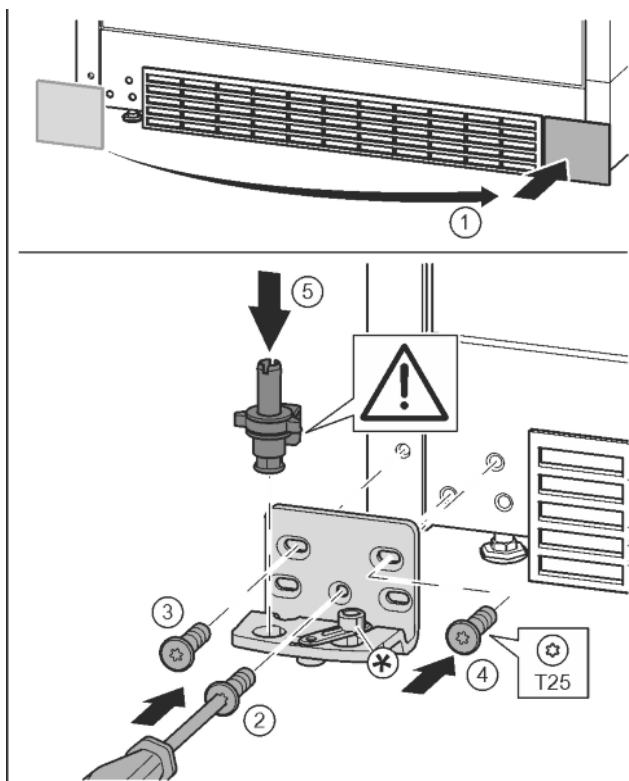


Fig. 12

- ▶ Зніміть кришку та встановіть її з іншого боку. Fig. 12 (1)
- ▶ Встановіть опорний кронштейн з іншого боку і закріпіть гвинтами за допомогою викрутки T25. Почніть із гвинта 2 знизу посередині. Fig. 12 (2)
- ▶ Закрутіть гвинти 3 та 4. Fig. 12 (3, 4)
- ▶ Вставте цілком опорний гвинт. При цьому виступ фіксатора повинен бути спрямований назад. Fig. 12 (5)

## 4.3.4 Переставлення опорних деталей дверцят

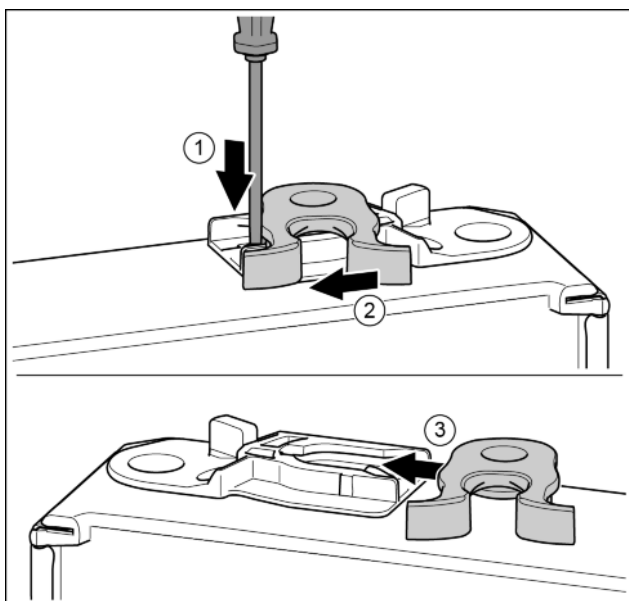


Fig. 13

- ▶ Нижня сторона дверцят направлена догори: поверніть дверцята.
- ▶ За допомогою шліцевої викрутки притисніть униз накладку. Fig. 13 (1)
- ▶ Витягніть із напрямної запірний гачок. Fig. 13 (2)
- ▶ Вставте запірний гачок у напрямну з іншого боку. Fig. 13 (3)

- ▶ Верхня сторона дверцят направлена догори: поверніть дверцята.

## 4.3.5 Перестановка ручок

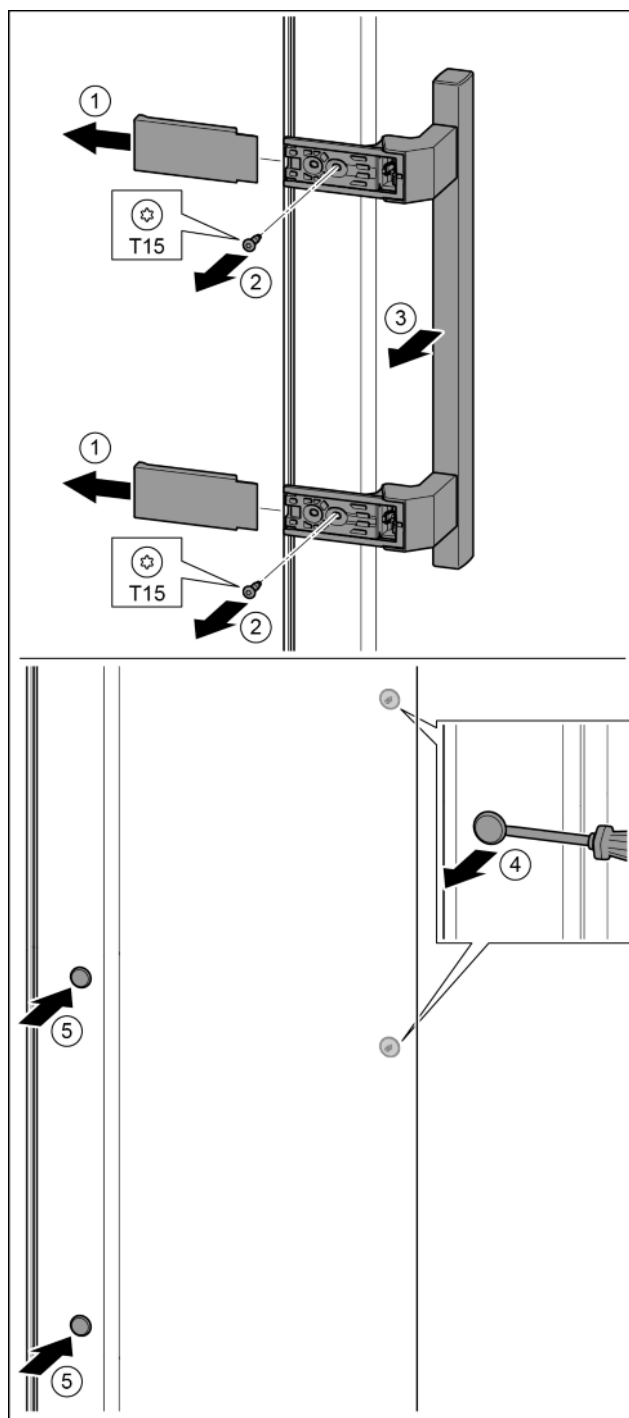


Fig. 14

- ▶ Зніміть кришку. Fig. 14 (1)
- ▶ Викрутіть гвинти за допомогою викрутки T15. Fig. 14 (2)
- ▶ Зніміть ручку. Fig. 14 (3)
- ▶ За допомогою шліцевої викрутки обережно підійміть бокову пробку та витягніть її. Fig. 14 (4)
- ▶ Знову вставте пробку з іншого боку. Fig. 14 (5)

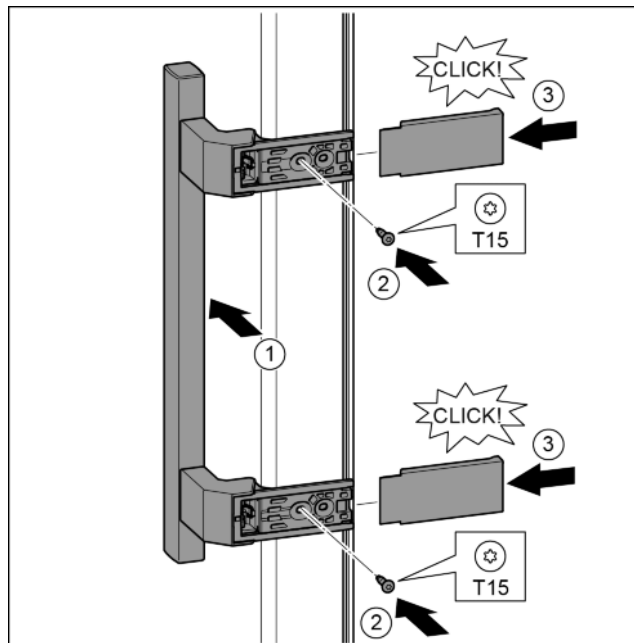


Fig. 15

- ▶ Встановіть ручку з протилежного боку. Fig. 15 (1)
- ▷ Отвори для гвинтів повинні знаходитись точно один над одним.
- ▶ Закрутіть гвинти за допомогою викрутки T15. Fig. 15 (2)
- ▶ Встановіть кришки з боків та вставте їх. Fig. 15 (3)
- ▷ Слідкуйте за правильною фіксацією.

### 4.3.6 Монтування дверцят

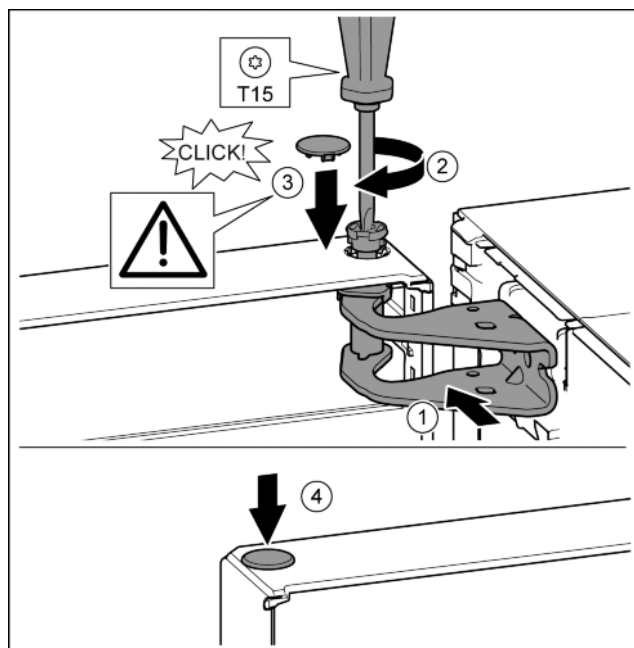


Fig. 16

- ▶ Встановіть верхні дверцята на нижній опорний палець.
- ▶ Вирівняйте дверцята зверху по отвору в опорному кронштейні. Fig. 16 (1)
- ▶ Вставте палець та закрутіть за допомогою викрутки T15. Fig. 16 (2)
- ▶ Встановіть захисну кришку для захисту дверцят: вставте захисну кришку і проконтролюйте, щоб вона прилягала до дверцят. Якщо це не так, повністю вставте палець. Fig. 16 (3)
- ▶ Вставте пробку. Fig. 16 (4)

### 4.3.7 Вирівнювання дверцят



#### ПОПЕРЕДЖЕННЯ

Небезпека травмування через дверцята, що падають! Якщо опорні деталі недостатньо добре прикручені, дверцята можуть власти. Це може призвести до тяжких ушкоджень. Крім того, якщо дверцята не зачиняються щільно, прилад охолоджує неправильно.

- ▶ Прикрутіть опорні кронштейни з зусиллям 4 Нм.
- ▶ Перевіряйте, чи міцно затягнуті всі болти, в разі необхідності - затягуйте їх.

- ▶ У разі необхідності, за допомогою двох поздовжніх отворів на опорному кронштейні знизу встановіть дверцята на одній осі з корпусом. Для цього викрутіть середній гвинт в нижньому опорному кронштейні за допомогою інструмента T25, який входить до комплексу поставки. Решту гвинтів трохи ослабте за допомогою інструмента T25 або викрутки T25 і вирівняйте, користуючись поздовжніми отворами.
- ▶ Підіпріть дверцята: за допомогою ріжкового ключа SW10 викручуйте ніжку на нижньому опорному кронштейні, доки вона не буде опиратись на підлогу, потім поверніть ще на 90°.

### 4.3.8 Встановлення кришок

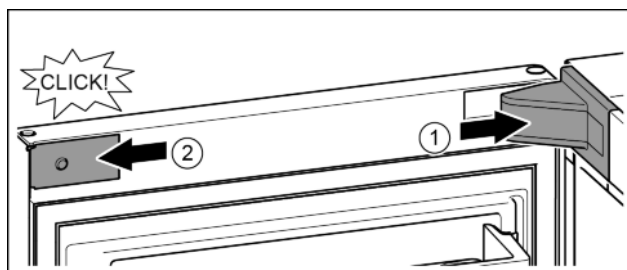


Fig. 17

Дверцята відкриті на 90°.

- ▶ Встановіть та зафіксуйте кришку опорного кронштейна, у разі необхідності — обережно розтисніть. Fig. 17 (1)
- ▶ Встановіть збоку і зафіксуйте накладку. Fig. 17 (2)

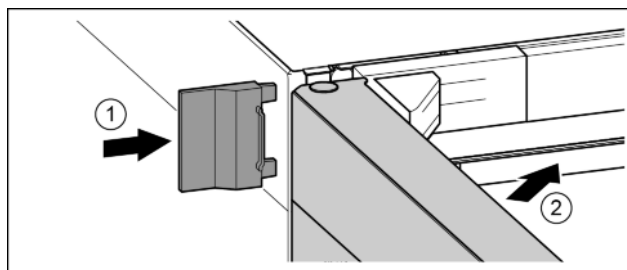


Fig. 18

- ▶ Насуньте зовнішню кришку. Fig. 18 (1)
- ▶ Закрийте верхні дверцята. Fig. 18 (2)

## 4.4 Встановлення в кухонній ніші

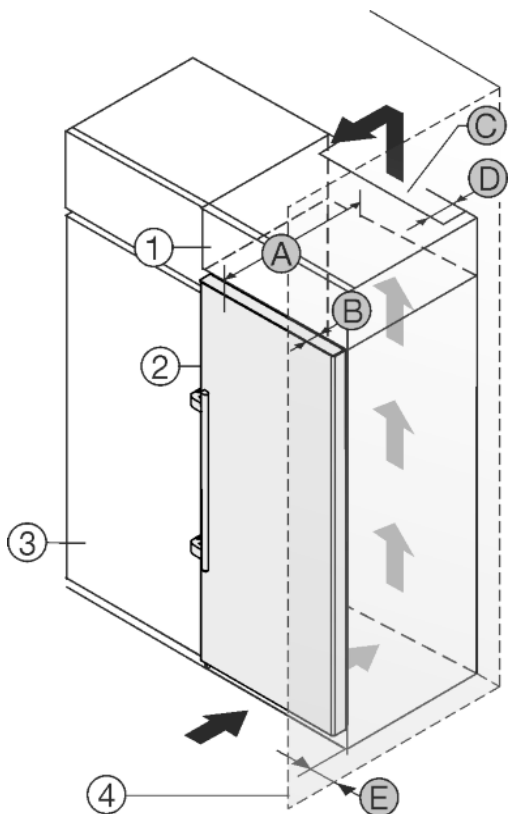


Fig. 19

A [мм]	B [мм]	C [см <sup>2</sup> ]	D [мм]	E [мм]
750 *	65	мін. 350	мін. 50	мін. 46

\* У пристроях, до комплекту поставки яких входять пристінні розпірки, розміри пристрою збільшуються на 15 мм (див. 4.2).

Розміри дійсні для кута розкриття 90°. Значення відстані можуть відрізнятися в залежності від кута розкриття.

Пристрій можна комбінувати з кухонними шафами. Для того, щоб пристрій Fig. 19 (2) вирівняти по висоті кухонної секції, на пристрій можна встановити антресольну секцію Fig. 19 (1).

Пристрій можна встановлювати безпосередньо поряд з кухонною шафою Fig. 19 (3). Для повного відкриття дверей пристрій повинен виступати на глибину Fig. 19 (B) відносно передньої панелі кухонної шафи. Залежно від глибини кухонних шаф та використання пристінних розпірок пристрій можна встановити так, щоб він виступав вперед.

### УВАГА

Небезпека ушкоджень внаслідок перегрівання через недостатню вентиляцію!

За умов слабкої вентиляції може виникнути ушкодження компресора.

- ▶ Слідкуйте за тим, щоб зберігався достатній рівень вентиляції.
- ▶ Зверніть увагу на вимоги до вентиляції.

Вимоги до вентиляції:

- Розпірні ребра на задній стороні пристрою слугують для забезпечення достатньої вентиляції. В своїй кінцевій позиції вони не повинні знаходитися у заглибленнях або проїмах.
- Задня сторона антресольної шафи повинна мати вентиляційний канал глибиною Fig. 19 (D) вздовж всієї ширини шафи.
- Під стелею приміщення слід дотримуватися поперечного перерізу вентиляційного відведення повітря Fig. 19 (C).

- Чим більший розмір вентиляційного отвору, тим менше електроенергії потрібно пристрою для роботи.

Якщо пристрій з шарнірами встановлюється поряд зі стінкою Fig. 19 (4), то між пристроєм та стінкою слід дотримуватися відстані Fig. 19 (E). Це відповідає виступу ручки при відкритих дверцятах.

## 4.5 Утилізація упаковки



### ПОПЕРЕДЖЕННЯ

Небезпека задушення пакувальними матеріалами та плівкою!

- ▶ Не дозволяйте дітям гратися з пакувальними матеріалами.

Упаковка виготовлена із матеріалів, які підлягають повторному використанню.



- Гофрований картон/картон
- Деталі із спіненого полістиролу
- Поліетиленова плівка та мішок.
- Стрічки-стяжки з поліпропілену
- збита цвяхами дерев'яна рама з вставкою з поліетилену\*

- ▶ Пакувальні матеріали слід здавати до офіційно визначеного приймального пункту.

## 4.6 Підключення пристрою



### ПОПЕРЕДЖЕННЯ

Невірне підключення!

Небезпека загорання.

- ▶ Не використовувати подовжувальний кабель.
- ▶ Не використовувати розподільний щит.

### УВАГА

Невірне підключення!

Пошкодження електронної частини.

- ▶ Не використовувати трансформатор переходу постійного струму у змінний.
- ▶ Не використовувати енергозберігаючий штекер.

### Вказівка

Використовуйте виключно провід підключення до мережі, що входить в комплект поставки.

- ▶ Подовжений провід підключення до мережі можна замовити в службі підтримки.

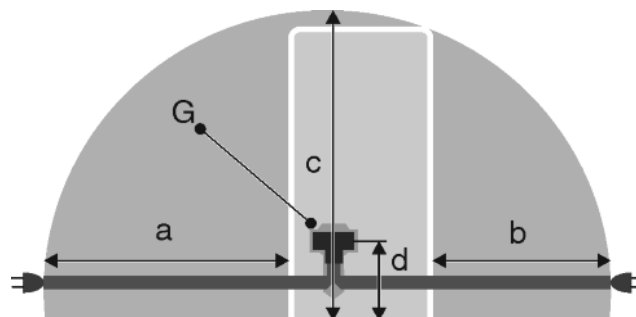


Fig. 20

a	b	c	d	G
~ 1750 мм	~ 1350 мм	~ 2100 мм	~ 200 мм	Штекер пристрою

Переконайтеся, що виконані наступні умови:

- Вид струму та напруга на місці встановлення відповідають даним на заводській табличці (див. 1) .
- Розетка заземлена належним чином і устаткована електричним запобіжником.
- Струм відмикання запобіжника складає від 10 до 16 А.
- Розетка знаходиться в доступному місці.
- Розетка знаходиться за межами зони задньої стінки пристрою у заданому діапазоні Fig. 20 (a, b, c).
- ▶ Перевірте підключення до мережі.
- ▶ Штекер пристрою Fig. 20 (G) вставити на задній стінці пристрою. Слід звернути увагу на належну фіксацію.
- ▶ З'єднайте штекер із джерелом живлення.
- ▷ На дисплеї з'являється логотип Liebherr.
- ▷ Індикатор змінюється на символ режиму очікування.

## 4.7 Увімкнення пристрою

### Вказівка

Якщо активовано режим демонстрації, з'являється напис DEMO на головному екрані.

- ▶ Вимкнення режиму демонстрації (див. 7) .

### Вказівка

Рекомендації виробника:

- ▶ продукти, що підлягають замороженню, закладайте при  $-18^{\circ}\text{C}$  або нижче.

Під'єднайте та увімкніть пристрій приблизно за 2 години до першого закладання.

### 4.7.1 Увімкнення пристрою

Якщо символ режиму очікування відображується на всьому дисплеї

- ▶ Натисніть на символ режиму очікування.
- ▷ Пристрій увімкнений. Індикація переходить на головну сторінку.
- ▷ Пристрій налаштовується у відповідності до температури, що відображується. Це зображується стрілками вниз.

Якщо символ режиму очікування відображується на панелі «Морозильник»:

- ▶ Натисніть на символ режиму очікування.
- ▷ Пристрій увімкнений.
- ▷ Пристрій налаштовується у відповідності до температури, що відображується. Це зображується стрілками вниз.

Якщо дисплей чорний

- ▶ Натисніть на дисплей.
- ▷ На всьому дисплеї з'являється символ режиму очікування.
- ▶ Натисніть на символ режиму очікування.
- ▷ Пристрій увімкнений. Індикація переходить на головну сторінку.
- ▷ Пристрій налаштовується у відповідності до температури, що відображується. Це зображується стрілками вниз.

## 4.8 Активація таймера «Чищення вентиляційної решітки»

Для забезпечення достатньої вентиляції вентиляційну решітку потрібно очищати щонайменше раз на рік. Для нагадування можна активувати таймер.

- ▶ Натисніть «Меню».
- ▶ Натискайте навігаційні стрілки до появи символу вентиляційної решітки.
- ▶ Натисніть на символ вентиляційної решітки.
- ▶ Натисніть ON.
- ▷ Таймер активований. Після завершення інтервалу повідомлення нагадує про чищення вентиляційної решітки.

## 5 Обслуговування

### 5.1 Зміна одиниць вимірювання температури

Індикацію температури можна змінювати з  $^{\circ}\text{C}$  на  $^{\circ}\text{F}$ .

- ▶ Натисніть «Меню».
- ▶ Натискати навігаційні стрілки до появи індикації « $^{\circ}\text{C}$ ».
- ▶ Натиснути « $^{\circ}\text{F}$ ».
- ▷ Температура відображується в « $^{\circ}\text{F}$ ».



Перехід з  $^{\circ}\text{F}$  на  $^{\circ}\text{C}$  виконується відповідним чином.

### 5.2 Функція захисту

За допомогою функції захисту Ви маєте змогу унеможливити випадкове вимкнення пристрою дітьми під час гри.



#### 5.2.1 Увімкнення захисту від дітей

- ▶ Натисніть «Меню».
- ▶ Натискайте навігаційні стрілки до появи індикації функції захисту від дітей.
- ▶ Натисніть ON.
- ▷ Функцію захисту від дітей увімкнено.



#### 5.2.2 Вимкнення захисту від дітей

- ▶ Натисніть «Меню».
- ▶ Натискайте навігаційні стрілки до появи індикації функції захисту від дітей.
- ▶ Натисніть OFF.
- ▷ Функцію захисту від дітей вимкнено.



## 5.3 Режим Sabbath

Ця функція виконує релігійні вимоги під час шабату або єврейських свят. В активованому режимі Sabbath деякі функції електроніки керування вимкнені. Після налаштування режиму Sabbath вже не треба турбуватися про контрольні лампи, цифри, символи, індикатори, попереджувальні повідомлення та вентилятори. Цикл розморожування працює тільки у заданий час без урахування користування холодильником. Після зникнення напруги в мережі пристрій знову автоматично перемикається в режим Sabbath.

Список сертифікованих Star-K пристроїв Ви знайдете на сайті [www.star-k.org/appliances](http://www.star-k.org/appliances) .



### ПОПЕРЕДЖЕННЯ

Небезпека отруєння!

Якщо під час активованого режиму Sabbath зникає напруга в мережі, це повідомлення не зберігається. Після появи напруги в мережі пристрій продовжує працювати в режимі Sabbath. Якщо він завершений, на індикаторі температури не з'являється повідомлення про зникнення напруги в мережі.

Якщо під час режиму Sabbath зникає напруга в мережі:

- ▶ Перевірте якість продуктів. Не вживайте розморожені продукти!

- Всі функції заблоковані до моменту вимкнення режиму Sabbath.
- Якщо під час вмикання режиму Sabbath функції SuperFrost, SuperCool, Ventilation та інші активовані, вони залишаються увімкненими.
- Звукові сигнали відсутні, на індикаторі температури не відображуються попередження/налаштування (напри-

# Обслуговування

- клад, сигнал попередження про підвищення температури, сигнал попередження про незачинені дверцята)
- Внутрішнє освітлення вимкнено.

## 5.3.1 Увімкнення режиму SabbathMode

- ▶ Натисніть «Меню».
- ▶ Натискайте навігаційні стрілки до появи символу режиму SabbathMode.
- ▶ Натисніть ON.
- ▷ Режим SabbathMode увімкнено. На дисплеї відображується лише символ режиму SabbathMode.



Режим SabbathMode автоматично вимикається через 120 годин, якщо він попередньо не вимикається вручну. Індикація переходить на головний екран.

## 5.3.2 Вимкнення режиму SabbathMode

- ▶ Натисніть на дисплей.
- ▶ Натисніть OFF.
- ▷ Режим SabbathMode вимкнено.



## 5.4 Заморожування продуктів

Максимальну кількість свіжих продуктів (кг), що може бути заморожена протягом 24 годин, вказано (див. 1) на таблиці „Здатність до заморожування ... кг/24 год.“

Навантаження на верхній висувний ящик може складати макс. 15 кг, на нижній — макс. 15 кг, на інші висувні ящики — максимально для кожного 25 кг.

На кожній з пластин можна розмістити по 55 кг продуктів.

Після закривання дверцят утворюється вакуум. Після закривання почекайте 1 хвилину, потім дверцята легко відкриваються.



### ОБЕРЕЖНО

Небезпека пошкодження пристрою через биття скла! Пляшки та банки з напоями при заморожуванні можуть тріснути. Особливо це стосується емкостей, які містять вуглекислоту.

- ▶ Забороняється заморожувати пляшки та банки з напоями!

Щоб забезпечити швидке промерзання продуктів, вага кожної упаковки не повинна перевищувати:

- Фрукти, овочі до 1 кг
- М'ясо до 2,5 кг
- ▶ Продукти упакуйте частинами в звичайні пакети для заморожування або багаторазові пластикові, металеві чи алюмінієві контейнери.

## 5.5 Термін придатності

Орієнтовні терміни зберігання різних продуктів харчування у морозильнику:

Кубики льоду	від 2 до 6 місяців
Ковбаса, шинка	від 2 до 6 місяців
Хліб, хлібобулочні вироби	від 2 до 6 місяців
Дичина, свинина	від 6 до 10 місяців
Риба, жирна	від 2 до 6 місяців
Риба, пісна	від 6 до 12 місяців
Сир	від 2 до 6 місяців
Птиця, яловичина	від 6 до 12 місяців
Фрукти, овочі	від 6 до 12 місяців

Вказано орієнтовні значення.

## 5.6 Розморожування продуктів:

- в охолоджувальному відділенні;
- за допомогою мікрохвильової печі;
- у печі чи духовці.
- при кімнатній температурі;
- ▶ Розморожуйте продукти у кількостях, які необхідні для споживання. Розморожені продукти потрібно використати якомога швидше.
- ▶ Розморожені продукти слід заморожувати повторно лише у випадку необхідності.

## 5.7 Налаштування температури

Температура залежить від таких факторів:

- частота відкривання дверцят;
- кімнатна температура місця встановлення;
- тип, температура та кількість продуктів.

Температура налаштовується в діапазоні від  $-28^{\circ}\text{C}$  до  $-14^{\circ}\text{C}$ .

Рекомендоване значення температури:  $-18^{\circ}\text{C}$

- ▶ Натисніть на панель «Морозильник».
- ▷ Відображується наступне вікно:



Fig. 21

Налаштування вищої температури:

- ▶ Натисніть плюс.

Налаштування нижчої температури:

- ▶ Натисніть мінус.

Після вибору найнижчої температури символ мінуса не діє.

Після вибору найвищої температури ще одне натискання робить символ плюса неактивним. На дисплеї відображується символ режиму очікування.

- ▶ Підтвердьте потрібну температуру, натиснувши OK.

▷ Індикація переходить на головний екран.

▷ Відображується обрана температура.

- ▷ Стрілки догори або вниз відображують змінювання температури. Після досягнення заданої температури стрілки зникають.

## 5.8 Індикація статусу

За допомогою індикації статусу Ви можете розпізнати статус пристрою при закритих дверцятах. Коли дверцята відчинені, індикація статусу не активна.



Статус	Опис
Синє світло	Пристрій працює бездоганно.
Червоне світло	Сигнал попередження про підвищення температури (див. 8.2)
Пульт-світло	Помилка пристрою (див. 8.4)

### 5.8.1 Увімкнення індикації статусу

- ▶ Натисніть «Меню».
- ▶ Натискайте навігаційні стрілки до появи індикації статусу.



- ▶ Натисніть ON.
- ▷ Індикація статусу увімкнена.



## 5.8.2 Вимкнення індикації статусу

- ▶ Натисніть «Меню».
- ▶ Натискайте навігаційні стрілки до появи індикації статусу.
- ▶ Натисніть OFF.
- ▷ Індикація статусу вимкнена.



## 5.9 SuperFrost

За допомогою цієї функції Ви маєте змогу швидше повністю проморозувати свіжі продукти. Пристрій працює в режимі максимального охолодження, тому рівень шуму холодильного агрегату може бути тимчасово вищим.



Максимальну кількість свіжих продуктів (кг), що може бути заморожена протягом 24 годин, вказано на табличці (див. значення „Здатність до заморожування ... кг/24 год“). Це значення залежить від моделі пристрою та класу клімату.

Залежно від того, скільки свіжих продуктів потрібно заморозити, увімкніть режим швидкого заморожування SuperFrost заздалегідь: для невеликих кількостей продуктів, що заморожуються - близько 6 годин, а при максимальній кількості - за 24 години до закладання продуктів.

Запакуйте продукти та закладіть якомога вільніше. Продукти, що заморожуються, не повинні торкатися с вже закладеними замороженими продуктами; таким чином запобігається розморожування.

SuperFrost не вмикати в наступних випадках:

- для попередньо заморожених продуктів;
- якщо щоденно заморожується не більше 1 кг свіжих продуктів

### 5.9.1 Увімкнення режиму SuperFrost

- ▶ Натисніть «Меню».
- ▶ Натискайте навігаційні стрілки до появи символу режиму SuperFrost.
- ▶ Натисніть ON.
- ▷ Режим SuperFrost увімкнено.
- ▷ Температура заморожування знижується, пристрій працює в режимі максимального охолодження.
- При невеликій кількості продуктів, що заморожуються:
  - ▶ зачекайте бл. 6 годин.
  - ▶ Покладіть продукти в пакуванні у верхні висувні ящики. При заморожуванні максимальної кількості продуктів (див. заводську табличку):
    - ▶ зачекайте бл. 24 годин.
    - ▶ Витягніть верхні висувні ящики та покладіть продукти безпосередньо на верхні знімні полиці.
- ▷ Режим SuperFrost найпізніше приблизно через 65 годин вимикається автоматично.
- ▷ Символ SuperFrost зникає.
- ▶ Покладіть продукти у висувні ящики і знову засуньте їх.
- ▷ Пристрій повертається в звичайний режим роботи.



### 5.9.2 Вимкнення SuperFrost

- ▶ Натисніть «Меню».
- ▶ Натискайте навігаційні стрілки до появи символу режиму SuperFrost.
- ▶ Натисніть OFF.
- ▷ Режим SuperFrost вимкнено.

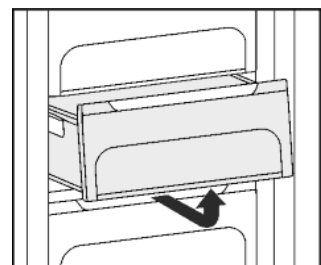


## 5.10 Контейнери

### Вважлива

У випадку недостатньої вентиляції використання енергії зростає, а охолоджувальна здатність знижується.

- ▶ Забороняється закривати прорізи для притоку повітря від вентилятора всередині на задній стінці!

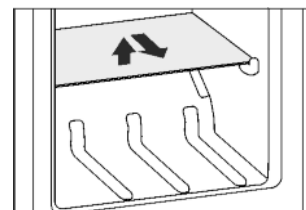


- ▶ Для зберігання продуктів безпосередньо на переставних панелях: обережно витягніть контейнер вперед і зніміть.

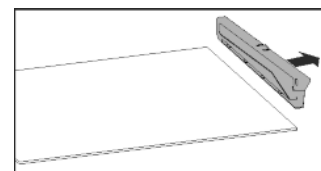
## 5.11 Переставні панелі

### 5.11.1 Перестановка панелей

- ▶ Зняття панелей: підняти і витягнути вперед.
- ▶ Вставка панелей: просто засунути до упору.



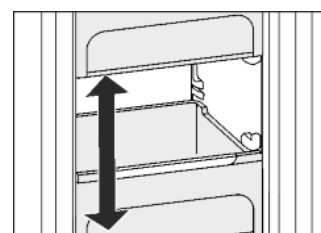
### 5.11.2 Розбирання переставних панелей



- ▶ Переставні панелі можна розібрати, щоб виконати очистку.

## 5.12 VarioSpace

Додатково з висувними ящиками Ви можете зняти панелі. Так Ви отримаєте місце, щоб у цілому вигляді заморозити великі шматки м'яса, птиці або дичини, а також високі хлібобулочні вироби, і потім приготувати їх.



- ▶ Навантаження на верхній висувний ящик може скласти макс. 15 кг, на нижній — макс. 15 кг, на інші висувні ящики — максимально для кожного 25 кг.
- ▶ На кожній з пластин можна розмістити по 55 кг продуктів.

## 6 Технічне обслуговування

### 6.1 Розморожування з функцією NoFrost

Система NoFrost розморозжує пристрій автоматично.

# Технічне обслуговування

Волога конденсується у випарнику, періодично розморожується і випаровується.

► Пристрій не можна розморожувати вручну.

## 6.2 Чищення вентиляційної решітки

Вентиляційна решітка забезпечує бездоганне функціонування пристрою завдяки оптимальній вентиляції та душнику.

► Регулярно очищайте вентиляційну решітку за допомогою пилосмока.

► Видаляйте стійкі забруднення вологою серветкою.

З активованим таймером повідомлення на дисплеї нагадує про чищення. На дисплеї відображується символ очищення вентиляційної решітки.

► Натисніть на символ очищення вентиляційної решітки.

▷ Індикація переходить на головний екран.

До проведення і підтвердження чищення повідомлення може знову відобразитися після натискання на панель «Меню» (див. 8).

**Підтвердження очищення вентиляційної решітки**

► Натисніть «Меню».

► Натискайте навігаційні стрілки до появи символу вентиляційної решітки.

► Натисніть на символ вентиляційної решітки.

► Натискайте навігаційні стрілки до появи символу очищення вентиляційної решітки.

► Натисніть RESET.

▷ Таймер скинутий. Інтервал очищення починає новий відлік.

**Деактивація таймера**

Для вимкнення функції нагадування можна відключити таймер.

► Натисніть «Меню».

► Натискайте навігаційні стрілки до появи символу вентиляційної решітки.

► Натисніть на символ вентиляційної решітки.

► Натисніть OFF.

▷ Таймер деактивований.

## 6.3 Чищення пристрою



### ПОПЕРЕДЖЕННЯ

Гарячий пар може призвести до отримання травми чи пошкодження пристрою!

Гаряча пара може призвести до опіків та пошкодити поверхні.

► Не використовуйте засоби чищення паром!

### УВАГА

Небезпека пошкодження пристрою через неправильне чищення!

► Використовуйте неконцентровані засоби для миття.

► Не користуйтеся губками, які дряпають поверхню.

► Не використовуйте їдкі, абразивні засоби для миття, а також засоби із вмістом піску, хлористих сполук або кислот.

► Не використовуйте хімічні розчинники.

► Забороняється пошкоджувати чи знімати типову табличку усередині пристрою. Вона потрібна на випадок звернення до сервісної служби.

► Не дозволяється переривати, ламати чи пошкоджувати кабель та інші конструктивні елементи.

► Вода не повинна потрапляти до каналу стоку, вентиляційної решітки чи електричних елементів конструкції.

► Використовуйте ганчірки з м'якої тканини та універсальний миючий засіб з нейтральним показником pH.

► Всередині пристрою використовуйте лише нешкідливі для продуктів миючі засоби і засоби догляду.

► Розвантажте пристрій.

► Витягніть штекер.



► **Зовнішні та внутрішні поверхні з пластмаси** необхідно мити вручну теплою водою із невеликою кількістю миючого засобу.

► **Лаковані бокові стінки** витирайте лише м'якою, чистою ганчіркою. При сильному забрудненні використовуйте лише невелику кількість теплої води з нейтральним миючим засобом.

### УВАГА

Небезпека пошкодження через засіб для догляду за виробами з нержавіючої сталі!

**Двері з нержавіючої сталі та бокові стінки з нержавіючої сталі**, оброблені високоякісним покриттям поверхні.

Засоби для догляду за виробами з нержавіючої сталі

роз'їдають поверхні.



► **Поверхні дверцят та бічні поверхні стінок із покриттям та лаковані бокові стінки й дверцята** слід витирати лише м'якою, чистою ганчіркою. При сильному забрудненні використовуйте невелику кількість води чи нейтральний миючий засіб. Можна також використовувати мікрофіброву серветку.

Написи на лакованій поверхні дверцят не можна обробляти їдкими та абразивними засобами. При забрудненні витирати лише м'якою ганчіркою з невеликим додаванням води або нейтрального миючого засобу.

► **Висувні ящики** необхідно вручну промити теплою водою із невеликою кількістю миючого засобу.

► **Решту деталей оснащення** можна мити з допомогою машини для миття посуду.

**Після очищення:**

► висушіть пристрій та деталі оснащення.

► Підключіть пристрій та увімкніть його.

► Увімкніть функцію SuperFrost (див. 5.9).

Температура достатньо низька:

► знову закладіть продукти.

## 6.4 Сервісна служба

Спочатку перевірте можливість усунення несправності самостійно (див. 7). Якщо це неможливо, зверніться до служби підтримки. Адресу отримайте в каталозі служб підтримки, що входить до комплексу поставки.





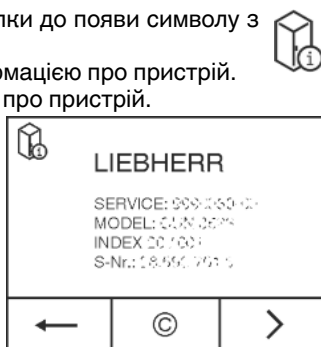
## ПОПЕРЕДЖЕННЯ

Небезпека пошкодження пристрою через непрофесійні ремонтні роботи!

- ▶ Ремонтні роботи та роботи із внесення конструктивних змін відносно пристрою та кабелю підключення до електромережі, які не достаньно описані (див. 6), повинні виконуватись тільки співробітниками сервісної служби.

**Виклик назви пристрою (модель та індекс), сервісного номера (сервіс) і серійного номера (сер. №) на дисплей:**

- ▶ Натисніть «Меню».
- ▶ Натискайте навігаційні стрілки до появи символу з інформацією про пристрій.
- ▶ Натисніть на символ з інформацією про пристрій.
- ▷ Відображується інформація про пристрій.
- ▶ Занотувати інформацію про пристрій.
- ▶ Для повернення на головний екран натисніть символ «Назад».



- ▶ Закрийте дверцята.
- ▶ Зверніться в службу підтримки та повідомте необхідну інформацію про пристрій.
- ▷ Це дозволить швидко та цілеспрямовано ліквідувати несправність.
- ▶ Виконуйте подальші вказівки служби підтримки.

**Інформацію про пристрій можна також знайти на заводській табличці:**

- ▶ Назва пристрою Fig. 22 (1), сервісний номер Fig. 22 (2) та серійний номер Fig. 22 (3) вказані на заводській табличці. Заводська табличка знаходиться всередині пристрою, зліва.

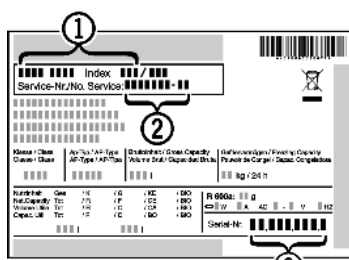


Fig. 22

**Ліцензійні угоди:**

- ▶ Ліцензії, що застосовуються, можна переглянути під символом ©.
- ▶ Натиснути ©.

## 7 Неполадки

Пристрій сконструйовано та виготовлено для тривалої безперебійної експлуатації. Якщо виникає неполадка, перевірте, чи не викликана вона неправильним використанням пристрою. У такому випадку користувач самостійно сплачує за виконання ремонтних робіт (навіть протягом дії гарантії). Вказані нижче неполадки можна ліквідувати самостійно:

**Пристрій не працює.**

- Пристрій не увімкнено.
- ▶ Ввімкніть пристрій.
- Штекер вставлений неправильно.
- ▶ Перевірте штекер.
- Запобіжник на розетці несправний.
- ▶ Перевірте запобіжник.
- Штекер пристрою вставлений неправильно.
- ▶ Перевірте штекер пристрою.

**Компресор функціонує довго.**

- Компресор при малій потребі в холоді переключається на нижчу кількість обертів. І хоча це спричиняє зростання тривалості роботи, енергія зберігається.
- ▶ Для енергозберігаючих моделей це не є відхилення від норми.
- SuperFrost ввімкнено.
- ▶ Для швидкого охолодження продуктів компресор функціонує довше. Це нормально.

**Надто високий рівень шуму.**

- Різні швидкості обертання компресорів із регулюванням швидкості обертання\* можуть призводити до появи різних шумів.
- ▶ Шум не є відхиленням від норми.

**булькотіння та плескіт**

- Ці звуки викликані рухом засобу для охолодження по контуру.
- ▶ Шум не є відхиленням від норми.

**тихе клацання**

- Звук виникає під час автоматичного включення/виключення холодильного агрегату (мотора).
- ▶ Шум не є відхиленням від норми.

**Гудіння. Воно ненадовго зростає під час включення холодильного агрегату (мотора).**

- При увімкненому режимі SuperFrost, закладенні свіжих продуктів, а також якщо дверцята довго залишались відчиненими, автоматично посилюється режим охолодження.
- ▶ Шум не є відхиленням від норми.
- Надто висока зовнішня температура.
- ▶ Рішення: (див. 1.2)

**тихе гудіння**

- Звук виникає через переміщення повітряних мас при роботі вентилятора.
- ▶ Шум не є відхиленням від норми.

**Вібраційні шуми**

- Пристрій встановлено ненадійно. Тому робота холодильного агрегату викликає вібрацію предметів та розташованих поряд меблів.
- ▶ Вирівняйте пристрій за допомогою ніжок.

**На дисплеї відображається напис DEMO. Додатково йде відлік часу.**

- Активовано демонстраційний режим.
- ▶ STOP натиснути.

**У правому верхньому куті дисплея відображається напис DEMO.**

- Активовано демонстраційний режим.
- ▶ Витягніть штекер.
- ▶ Під'єднайте штекер знову.
- ▷ На дисплеї відображається напис DEMO. Додатково йде відлік часу.
- ▶ STOP натиснути.

**Зовнішня поверхня пристрою гаряча\*.**

- Тепло контуру циркуляції охолоджувального засобу використовується для запобігання утворенню конденсату.
- ▶ Це нормально.

**Температура недостатньо низька.**

- Дверцята пристрою зачинено не повністю.
- ▶ Закрийте дверцята пристрою.
- Недостатній притік і відтік повітря.
- ▶ Зніміть вентиляційні решітки та почистіть їх.
- Надто висока зовнішня температура.
- ▶ Рішення: (див. 1.2).
- Пристрій відкривався надто часто чи на тривалі проміжки часу.

# Повідомлення

- ▶ Зачекайте, можливо, потрібний рівень температури відновиться самостійно. Якщо ні, зверніться до сервісної служби (див. 6).
- Було завантажено велику кількість свіжих продуктів без режиму швидкого заморожування SuperFrost.
- ▶ Рішення: (див. 5.9)
- Температуру встановлено неправильно.
- ▶ Налаштуйте нижчу температуру і перевірте через 24 години.
- Пристрій встановлено надто близько від джерела тепла (плита, система опалення тощо).
- ▶ Змінити місце встановлення пристрою або джерела тепла.

## Не працює індикація статусу.

- Індикацію статусу вимкнено.
- ▶ Увімкніть індикацію статусу.
- Дверцята відкриті.
- ▶ Закрийте дверцята.
- Пристрій вимкнений.
- ▶ Ввімкніть пристрій.
- Світлодіод з дефектом.
- ▶ Зверніться до служби підтримки (див. 6).

## Не працює внутрішнє освітлення.

- Пристрій не увімкнено.
- ▶ Ввімкніть пристрій.
- Дверцята залишалися відкритими більше 15 хвилин.
- ▶ Внутрішнє освітлення автоматично вимикається, якщо дверцята залишаються відчиненими протягом 15 хвилин.
- Несправне світлодіодне освітлення або пошкоджена кришка:



## ПОПЕРЕДЖЕННЯ

Небезпека пошкодження пристрою через биття струмом! Під покриттям знаходяться частини, які під напругою.

- ▶ Заміна чи ремонтні роботи радіатора з індикатором світла проводиться лише працівниками сервісної служби або підготовленими спеціалістами.



## ПОПЕРЕДЖЕННЯ

Світлодіодна лампа: небезпека для здоров'я! Інтенсивність світла світлодіодної підсвітки відповідає лазеру класу RG 2.

Якщо кришка пошкоджена:

- ▶ Не дивіться на підсвітку з близької відстані через оптичні лінзи. Це може призвести до порушення зору.

## Ущільнення дверцят потрібно замінити через пошкодження або з іншої причини.

- Ущільнення дверцят можна замінювати. Його можна замінювати без додаткового допоміжного інструменту.
- ▶ Зверніться до служби підтримки (див. 6):

## Пристрій взявся льодом або утворюється конденсат.

- Прокладка дверцят може вислизнути з пазу.
- ▶ Перевірте, щоб прокладка дверцят знаходилася у належному пазі.

# 8 Повідомлення

Повідомлення про помилки та нагадування супроводжуються звуковим сигналом і повідомленням на дисплеї. Звуковий сигнал для повідомлень про помилки посилюється та стає гучнішим. Тільки після підтвердження повідомлення він зникає. За наявності декількох повідомлень спочатку відображуються повідомлення з найвищим пріоритетом.



Кожне повідомлення необхідно підтверджувати окремо.

Доки повідомлення активне або помилку не усунено, повідомлення залишається на панелі «Меню».

## Вказівка

Подорожці щодо повідомлення можуть знову відображуватися на панелі «Меню».

- ▶ Натисніть «Меню».

- ▶ Натисніть на символ повідомлень.

- ▶ Після натиснення на повідомлення індикація переходить до наступного. Після останнього активного повідомлення індикація переходить на головну сторінку.

## Сигнал попередження про незачинені дверцята

Якщо дверцята залишаються відкритими довше 60 секунд, вмикається звукове попередження. На індикації з'являється символ сигналу попередження про незачинені дверцята. Звукове попередження вимикається автоматично, коли дверцята зачиняються.



Сигнал попередження можна увімкнути без звуку, якщо дверцята залишаються відчиненими. Вимкнути сигнал можна у будь-який момент, поки дверцята відчинено.

- ▶ Натисніть на символ сигналу попередження про незачинені дверцята.

- ▷ Сигнал попередження про незачинені дверцята вимикається.

- ▷ Індикація переходить на головну сторінку.

- ▶ Закрийте дверцята.

## Сигнал попередження про підвищення температури

Якщо температура недостатньо низька, лунає звукове попередження. На індикації з'являється символ сигналу попередження про підвищення температури.



Пристрій з індикацією статусу: Коли індикація статусу активована, при закритих дверях одночасно пульсує червоне світло.

Протягом останніх годин чи днів температура піднялась надто високо. Після усунення несправності пристрій продовжує працювати на рівні останнього встановленого значення температури.

Можливі причини надто високої температури:

- до холодильника покладено свіжі продукти високої температури;
- під час перекладання чи виймання продуктів до холодильника потрапило багато теплого повітря;
- довгий час була відсутня подача електроенергії;
- пристрій несправний.

- ▶ Відкрийте дверцята.

- ▷ Пристрій з індикацією статусу: Коли індикація статусу активована, червоне пульсуюче світло гасне.

- ▶ Натисніть на символ сигналу попередження про підвищення температури.

- ▷ Звукове попередження вимикається. На індикації відображається найвища температура, яка була досягнута під час несправності.

- ▶ Натисніть на дисплей або зачекайте 30 секунд.

- ▷ Індикація переходить на головну сторінку. На відповідній температурній панелі з'являються стрілки та символ сигналу попередження про підвищення температури

- ▶ Додатково на панелі «Меню» відображується символ повідомлень

- ▶ Перевірте якість продуктів. Не вживайте зіпсовані продукти. Розморожені продукти не слід заморожувати повторно.

- ▶ Закрийте дверцята.

- ▷ Після досягнення заданої температури символи зникають.

- ▷ Пристрій з індикацією статусу: Коли індикація статусу активована, вона світиться синім.



Якщо аварійний стан залишається або температура не налаштовується знову автоматично:

(див. 7).

## Зникнення напруги в мережі

Лунає звукове попередження. На індикації з'являється символ зникнення напруги в мережі.

Через виникнення перебоїв з подачею електроенергії протягом останніх годин чи днів температура піднялась надто високо. Після відновлення подачі електроенергії пристрій продовжує працювати на рівні останнього встановленого значення температури. Активовані нагадування зберігаються.

- ▶ Відкрийте дверцята.
- ▶ Натисніть на символ зникнення напруги в мережі.
- ▷ Звукове попередження вимикається. На індикації відображається найвища температура в морозильнику, яка була досягнута під час зникнення напруги в мережі.
- ▶ Натисніть на дисплей або зачекайте 30 секунд.
- ▷ Індикація переходить на головну сторінку. На відповідній температурній панелі з'являються стрілки та символ сигналу попередження про підвищення температури . Додатково на панелі «Меню» відображується символ повідомлень .
- ▶ Перевірте якість продуктів. Не вживайте зіпсовані продукти. Розморожені продукти не слід заморозувати повторно.
- ▶ Закрийте дверцята.
- ▷ Після досягнення заданої температури символи зникають.

## Помилки пристрою

Лунає звукове попередження. На індикації з'являється символ помилки пристрою з відповідним кодом помилки.

Пристрій з індикацією статусу: Коли індикація статусу активована, при закритих дверях одночасно пульсує червоне світло.

В компоненті пристрою виявлено помилку.


- ▶ Відкрийте дверцята.
- ▶ Занотуйте код помилки.
- ▶ Натисніть на символ помилки пристрою.
- ▷ Звукове попередження вимикається. Індикація переходить на головну сторінку.
- ▶ Закрийте дверцята.
- ▷ Пристрій з індикацією статусу: Коли індикація статусу активована, вона світиться синім.
- ▶ Зверніться до служби підтримки (див. 6).

## Інші повідомлення



Очищення вентиляційної решітки (див. 6)




- ▶ Натисніть «Меню».
- ▶ Натискайте навігаційні стрілки до появи символу  режиму очікування.
- ▶ Натисніть ОК.
- ▷ На дисплеї з'являється, блимаючи, символ режиму очікування. Весь пристрій вимкнений.
- ▷ Через 10 хвилин символ режиму очікування зникає.

## 9.1.2 Вимкнення пристрою через панель «Морозильник»

Дисплей залишається увімкненим.

- ▶ Натисніть на панель «Морозильник».
- ▶ Натисніть плюс.
- ▷ Після вибору найвищої температури ще одне натискання робить символ плюса неактивним. На дисплеї відображується символ режиму очікування.
- ▶ Натиснути ОК.
- ▷ На панелі «Морозильник» відображується символ режиму очікування.
- ▷ Пристрій вимкнений, дисплей залишається включеним

## 9.2 Виведення з експлуатації

- ▶ Розвантажте пристрій.
- ▶ Вимкніть пристрій (див. 9).
- ▶ Витягніть штекер.
- ▶ У разі необхідності вийміть штекер пристрою: витягніть та одночасно перемістіть зліва праворуч. 
- ▶ Помийте пристрій (див. 6.3).
- ▶ Залиште дверцята відчиненими, щоб запобігти виникненню неприємного запаху.

## 10 Утилізація пристрою

Такий пристрій містить цінні матеріали, а отже, повинен утилізуватись окремо від несортіваних побутових відходів. Утилізація непридатних для використання пристроїв проводиться відповідно до діючих в даній місцевості норм та законів.



Стежте, щоб при вивезенні пристрою не було пошкоджено контур циркуляції охолоджувального засобу, це необхідно для запобігання витоку охолоджувального засобу та мастила (дані див. на заводській табличці).

- ▶ Приведіть пристрій у непридатний для подальшого використання стан.
- ▶ Витягніть штекер.
- ▶ Відріжте кабель живлення.

## 9 Завершення експлуатації

### 9.1 Вимкнення пристрою

#### Вказівка

Якщо пристрій не вимикається, це означає, що активна функція захисту від дітей.

- ▶ Деактивація функції захисту від дітей (див. 5.2.2).

#### 9.1.1 Вимкнення пристрою за допомогою меню

Пристрій повністю вимикається. Дисплей стає чорним.



**Liebherr-Hausgeräte Ochsenhausen GmbH**

Memminger Straße 77-79

88416 Ochsenhausen

Deutschland

[home.liebherr.com](http://home.liebherr.com)