

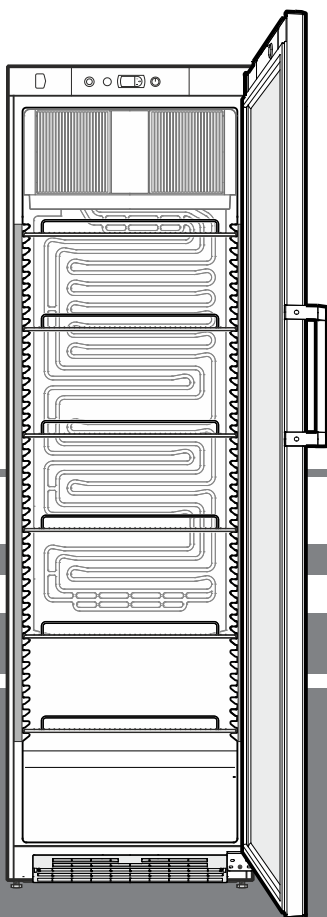
# Инструкция по эксплуатации

Холодильник

Перед вводом в эксплуатацию прочитайте инструкцию по эксплуатации

страница 72

**RU**



**7085 467-01**

FKDv 4523

**LIEBHERR**

## Содержание

Описание прибора .....	72
Указания по утилизации.....	72
Указания по технике безопасности .....	73
Область применения прибора .....	73
Акустическая эмиссия прибора .....	73
Климатический класс.....	74
Установка.....	74
Электрическое подключение .....	74
Размеры прибора.....	74
Элементы для обслуживания и контроля .....	75
Включение и выключение прибора.....	75
Настройка температуры.....	75
Режим экономии энергии.....	75
Сигнализация открытой двери.....	75
Температурная сигнализация.....	75
Режим настройки .....	76
Внутреннее освещение, подсветка дисплея.....	76
Регулятор яркости освещения.....	76
Замок с секретом.....	76
Размораживание.....	77
Очистка .....	77
Вывод прибора из эксплуатации .....	77
Неисправности.....	77
Перенавешивание двери.....	78

## Указания по утилизации

Прибор содержит ценные материалы и подлежит сдаче в пункт вторсырья. Утилизация отработавших свой ресурс приборов должна производиться надлежащим образом профессионально с соблюдением местных предписаний и законов.



При вывозе прибора, отслужившего свой срок, не повредите контур хладагента, т.к. в результате этого хладагент (тип указан на заводской табличке) и масло могут неконтролируемо выйти наружу.

- Приведите прибор в состояние, непригодное для употребления.
- Выдерните сетевую вилку.
- Отрежьте питающий кабель.

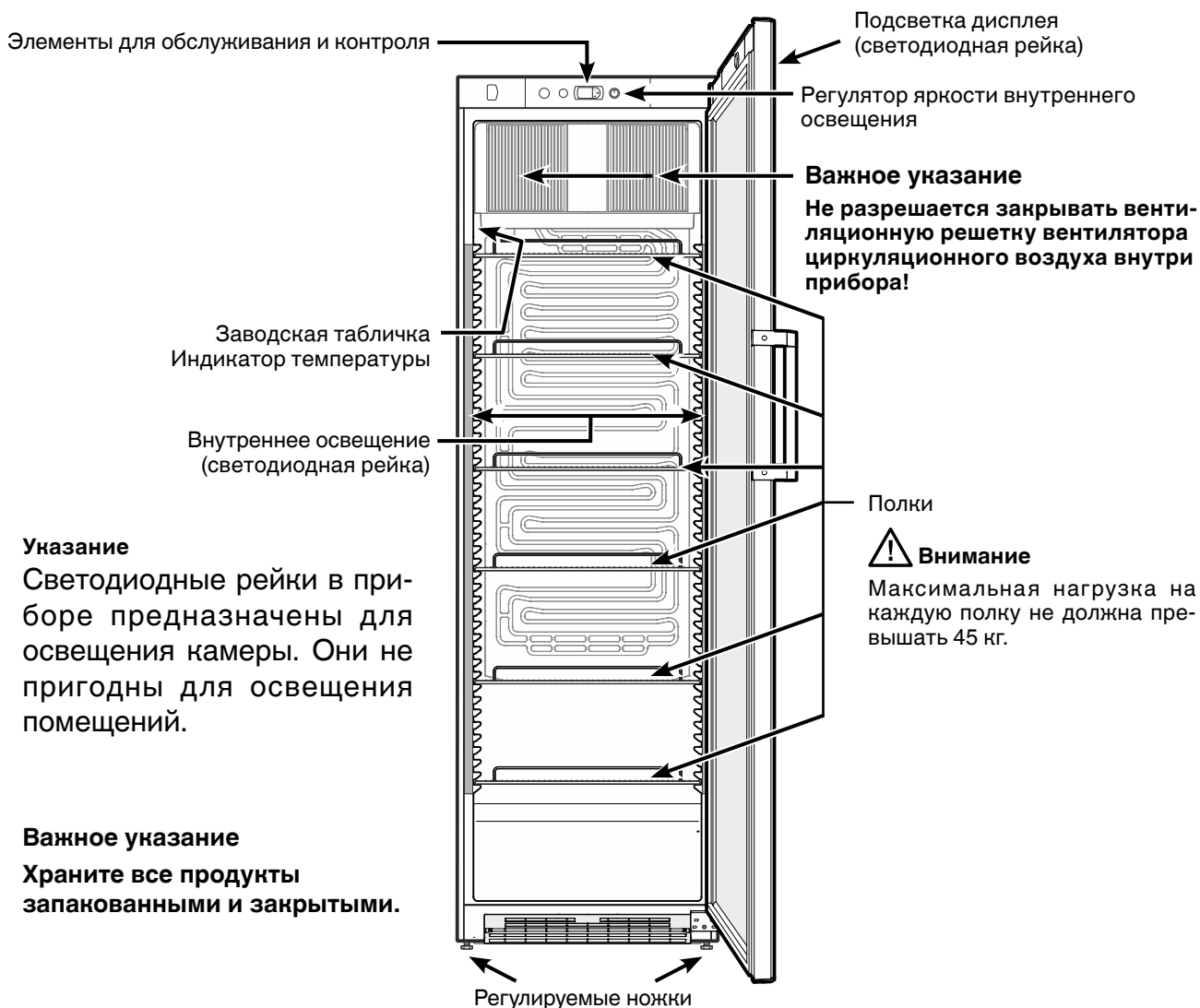
### ⚠ ПРЕДУПРЕЖДЕНИЕ

**Опасность удушья упаковочным материалом и пленкой!**

**Не разрешайте детям играть с упаковочным материалом.**

**Упаковочный материал отнесите в официальное место сбора вторсырья.**

## Описание прибора



## Указания по технике безопасности

- Чтобы исключить возможность травмирования и нанесения материального ущерба, прибор должны распаковывать и устанавливать два человека.
- При наличии повреждений прибора обратитесь сразу же еще до его подключения к поставщику.
- Для обеспечения надежной работы прибора следует монтировать и подключать его по рекомендациям, приведенным в инструкции по эксплуатации.
- В случае неисправности следует отключить прибор от сети. Выдерните сетевую вилку или отключите или выкрутите предохранитель.
- Чтобы отключить прибор от сети, ни в коем случае нельзя тянуть за питающий кабель, держитесь исключительно только за сетевую вилку.
- Ремонт и изменения в приборе надо производить только силами службы сервиса, иначе пользователь может подвергнуть себя опасности. Это же относится и к замене питающего кабеля.
- Внутри прибора нельзя пользоваться открытым огнем или источниками воспламенения. При транспортировке или очистке прибора необходимо быть осторожным, чтобы не повредить контур охлаждения. При повреждениях контура нельзя использовать поблизости источники огня и надо хорошо провентилировать помещение.
- Цоколь, выдвижные ящики, двери и т.д. нельзя использовать в качестве подножки или опоры.
- Дети от 8 лет и старше, а также лица с ограниченными физическими, сенсорными или умственными способностями, а также люди, не имеющие достаточного опыта или знаний, могут использовать прибор только в том случае, если они находятся под присмотром или прошли инструктаж по безопасному использованию прибора и понимают возможные опасности. Детям запрещается играть с прибором. Детям запрещается выполнять очистку и техническое обслуживание, если они находятся без присмотра.
- Избегайте длительного контакта холодных поверхностей или охлажденных/замороженных продуктов с кожей. Это может привести к болям, чувству онемения и обморожениям. При продолжительном контакте с кожей предусмотрите защитные меры, например, используйте перчатки.

- Не употребляйте чрезмерно долго хранившиеся пищевые продукты, это может привести к пищевым отравлениям.
- Не храните в приборе взрывоопасные материалы или аэрозольные упаковки с горючими газами-вытеснителями, такими как, например, пропан, бутан, пентан и т.д. Улетучивающиеся газы могут воспламениться от электрических деталей. Такие аэрозольные упаковки можно легко узнать по напечатанному на них содержанию или по символу пламени.
- Не используйте какие-либо электрические приборы внутри прибора.
- Если прибор закрывается на замок, не храните ключи поблизости от прибора и в досягаемом для детей месте.
- Прибор предназначен для использования в закрытых помещениях. Запрещается использовать прибор на открытом воздухе или во влажных помещениях и в зоне разбрызгивания воды.
- При транспортировке или эксплуатации прибора на высоте свыше 1500 м над уровнем моря в силу пониженного давления воздуха может лопнуть стекло в двери. Осколки имеют острые края и чреватые тяжелыми травмами.

## Область применения прибора

Прибор предназначен исключительно для охлаждения пищевых продуктов в домашних условиях или условиях, приближенных к домашним.

Сюда относится, например, использование

- на кухнях для персонала, в пансионатах,
- в коттеджах, отелях, мотелях и других местах для проживания,
- при обеспечении готовым питанием и аналогичных услугах оптовой торговли.

Используйте прибор только в бытовых условиях. Все другие способы применения являются недопустимыми.

Прибор не предназначен для хранения и охлаждения медикаментов, плазмы крови, лабораторных препаратов или подобных веществ и продуктов, на которые распространяется Директива для медицинской продукции 2007/47/ЕС. Неправильное использование прибора может привести к повреждениям хранящихся изделий или к их порче.

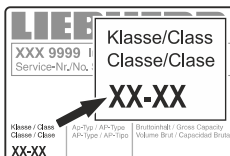
Прибор не предназначен для эксплуатации во взрывоопасном окружении.

## Акустическая эмиссия прибора

Уровень шумов, возникающих при работе прибора, не превышает 70 dB (A) (отн. звуковая мощность 1 пВт).

## Климатический класс

Климатический класс указывает, при какой комнатной температуре разрешается эксплуатировать прибор для достижения полной холодильной мощности.



Климатический класс указан на заводской табличке.

Местонахождение заводской таблички указано в разделе **Описание прибора**.

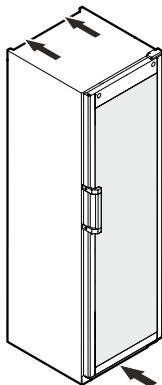
### Климатический класс Комнатная температура

SN	от +10 °C до +32 °C
N	от +16 °C до +32 °C
ST	от +16 °C до +38 °C
SN-ST	от +10 °C до +38 °C
T	от +16 °C до +43 °C
SN-T	от +10 °C до +43 °C

## Не эксплуатируйте прибор вне указанного диапазона комнатной температуры!

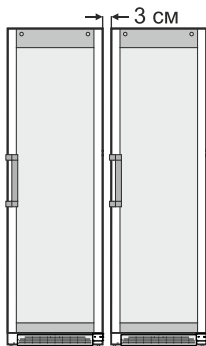
## Установка

- Не устанавливайте прибор в зонах прямого солнечного воздействия, около печи, элементов отопления и т. п.
- Пол на месте установки должен быть ровным и плоским. Неровности следует компенсировать выравниванием ножек.
- Расстояние между верхним краем прибора и потолком должно составлять мин. 20 см.
- Нельзя закрывать вентиляционные отверстия или решетки. →
- Помещение для установки прибора должно в соответствии с нормой EN 378 иметь объем 1 м<sup>3</sup> на каждые 8 г хладагента типа R 600a, чтобы в случае утечки хладагента из контура в этом помещении не могла образоваться легковоспламеняемая газовоздушная смесь. Данные о количестве хладагента можно найти на заводской табличке, расположенной внутри прибора.
- Прибор следует всегда устанавливать прямо у стены.



- При установке нескольких приборов рядом друг с другом необходимо оставлять между ними расстояние в 3 см.

При недостаточном расстоянии, между боковыми стенками приборов конденсируется вода.



## Электрическое подключение

Подключайте прибор только к сети **переменного тока**.

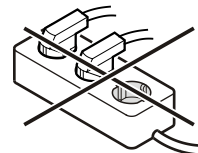
Допустимые значения напряжения и частоты указаны на заводской табличке. Местонахождение заводской таблички указано в разделе **Описание прибора**.

Розетка должна быть заземлена по всем правилам и оснащена электрическим предохранителем.

Значение тока, при котором срабатывает предохранитель, должно находиться в диапазоне от 10 А до 16 А.

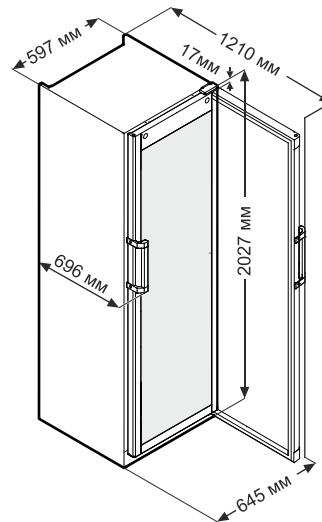
Розетка не должна находиться за прибором, она должна быть легкодоступной.

Не подключайте прибор через удлинитель или разветвитель.

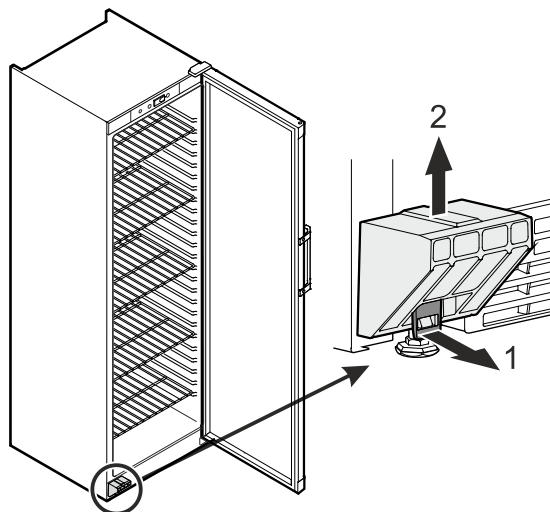


Не используйте автономные инверторы (преобразователи постоянного тока в переменный или трехфазный ток) либо энергосберегающие разъемы. Опасность повреждения электронного оборудования!

## Размеры прибора





## Удалите транспортировочное крепление




## Элементы для обслуживания и контроля




 Кнопка настройки **Set** (подтверждения) или кнопка выключения аварийной сигнализации **Alarm**

 **ES** Кнопка вкл/выкл для режима экономии энергии или кнопка для перемещения по меню и увеличения значе- ний настройки


 Кнопка вкл/выкл для внутреннего освещения или кнопка для перемещения по меню и понижения значе- ний настройки


### Символы на дисплее

 Компрессор работает

 Светодиодный индикатор мигает – выдержка времени при включении холодильного агрегата. После стабилизации давления в контуре охлаждения компрессор включается автоматически.

 Вентилятор работает

 Прибор в стадии размораживания

 Аварийная сигнализация

### Включение и выключение прибора

Перед запуском прибора в эксплуатацию рекомендуется очистить его (подробности в разделе **Очистка**).


#### Включение

Вставьте сетевую вилку - прибор включен.


#### Выключение

Выдерните сетевую вилку.

### Настройка температуры

• Нажмите кнопку  и держите 1 с. Индикация темпера- туры мигает.

• Повысить температуру (теплее) - нажмите кнопку .

• Понизить температуру (холоднее) - нажмите кнопку .

• Снова нажмите кнопку .

Идет сохранение желаемой температурной настройки.


## Режим экономии энергии

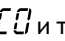
Если дверь прибора в течение 2-х часов остается закрытой, включается режим экономии энергии. Внутреннее освеще- ние выключается и температура внутри прибора слегка повышается.

Через 8 часов прибор снова переключается в нормальный режим работы. Если в течение режима экономии энергии дверь прибора открывается, прибор немедленно переключе- чается в нормальный режим работы.

Указанные выше промежутки времени могут изменяться. См. раздел **Режим настройки**.

### Ручная активация режима экономии энергии


• Нажмите кнопку  и держите 3 с.

Индикация = чередующаяся индикация  и текущей температуры внутри прибора.


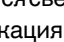
#### Указание

В течение следующих 10-и с закройте дверь прибора, иначе режим экономии энергии не включится.


### Ручная деактивация режима экономии энергии

• Нажмите кнопку  и держите 3 с. Индикация = .

### Сигнализация открытой двери

Если дверь открыта более 4 мин, загорается светодиод  и на дисплее мигает попеременно  и индикация температуры.

Раздается звуковой предупредительный сигнал (если функ- ция звукового сигнала не деактивирована).

Если с целью укладывания охлаждаемых продуктов необ- ходимо, чтобы дверь была открыта дольше, отключите зву- ковой предупредительный сигнал нажатием кнопки .


### Температурная сигнализация

После длительного перебоя в электропитании возможно воз- никновение слишком высокой температуры внутри прибора.


Светодиодный индикатор  загорается - индикация HI

Раздается звуковой предупредительный сигнал (если функ- ция звукового сигнала не деактивирована).

После возобновления электропитания индикатор указывает на снижение температуры.

• Нажатием кнопки  отключите звуковой предупреди- тельный сигнал.

### Температурная сигнализация при неисправности прибора

Светодиодный индикатор  загорается - индикация HI или LO


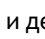

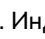

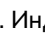

Внутри прибора слишком тепло (HI) или слишком холодно (LO). Раздается звуковой предупредительный сигнал (если функция звукового сигнала не деактивирована).

Если индикатор указывает слишком высокую (теплую) тем- пературу, проверьте сначала, правильно ли закрыта дверь.




Если спустя час индикатор температуры все еще указывает слишком высокое или слишком низкое значение, то обрати- тесь в службу сервиса.

## Режим настройки


В режиме настройки могут быть изменены параметры электроники.

- Нажмите кнопку  и держите 5 с. Индикация = 
- Нажмите кнопку  ES. Индикация = 
- Нажмите кнопку  ES. Индикация = 
- Нажмите кнопку .




Индикация = актуальное заданное время (в часах), через которое режим экономии энергии включится автоматически.

- Кнопками  или  ES выберите желаемую настройку.
- Нажмите кнопку .


• Нажмите кнопку  ES. Индикация = 

• Нажмите кнопку .




Индикация = актуальное заданное время работы режима экономии энергии (в часах).

- Кнопками  или  ES выберите желаемую настройку.
- Нажмите кнопку .

• Нажмите кнопку  ES. Индикация = 

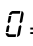
• Нажмите кнопку .

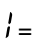
Индикация = актуальное заданное время задержки срабатывания сигнализации при открытой двери (в минутах)





- Кнопками  или  ES выберите желаемую настройку.
- Нажмите кнопку .

• Нажмите кнопку  ES. Индикация = 

• Нажмите кнопку .


 = функция звукового предупредительного сигнала активирована

 = функция звукового предупредительного сигнала деактивирована

- Кнопками  или  ES выберите желаемую настройку.
- Нажмите кнопку .
- Нажмите кнопку  и держите 5 с.


Идет сохранение настроек.

## Указание

Если удерживать кнопку  нажатой менее 5 с, через 60 с электроника переключится в нормальный режим работы, не сохранив новые настройки.

## Внутреннее освещение

### Подсветка дисплея

Нажатием кнопки  можно включить или выключить освещение.

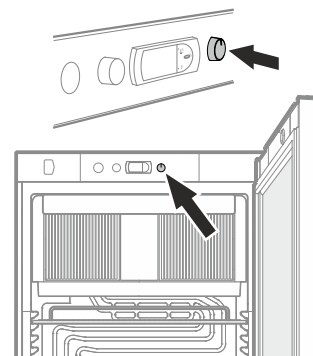
Сила света светодиодов соответствует лазерному прибору класса 1/1M.

### Внимание

Право снимать бленду имеет лишь служба сервиса. После снятия бленды запрещается смотреть прямо на источник света с помощью оптической линзы. Иначе Вы можете повредить зрение.

## Регулятор яркости освещения

Измените яркость освещения, повернув показанный регулятор.



## Замок с секретом

Замок в двери прибора оснащен секретом.



### Запирание прибора

- Вдавите ключ в направлении 1.
- Поверните ключ на 90°.

Чтобы отпереть прибор, поступайте в такой же последовательности.

## Размораживание

Холодильная камера размораживается автоматически.

## Очистка

Очищайте прибор не реже 2-х раз в год!

**Перед очисткой прибор необходимо вывести из эксплуатации. Выдерните сетевую вилку или отключите или выкрутите предохранитель розетки.**

- Внутренние поверхности, детали оборудования и внешние стенки следует мыть теплой водой с добавлением небольшого количества моющего средства. Ни в коем случае нельзя применять содержащие песок или кислоты чистящие средства или химические растворители.

## Не применяйте паровые очистители! Опасность повреждения и травмирования.

- Следите за тем, чтобы вода при мытье не попала на электрические части и на вентиляционную решетку.
- Холодильный агрегат с теплообменником - металлические решетки на задней стенке прибора - следует раз в году мыть или пылесосить.
- Нельзя повреждать или удалять заводскую табличку на внутренней стороне прибора - она важна для выполнения сервисных работ.

## Вывод прибора из эксплуатации

Если прибор на длительное время выводится из эксплуатации, следует выключить прибор, выдернуть сетевую вилку из розетки или выключить или выкрутить предохранители.

Затем надо очистить прибор и оставить дверь открытой, чтобы исключить возможность образования неприятного запаха.

**Допустимый диапазон комнатной температуры для хранения прибора после вывода из эксплуатации составляет от -10 °C до +50 °C.**

**Хранение прибора вне указанного температурного диапазона может привести к повреждениям прибора и сбоям в его работе.**

Прибор отвечает соответствующим требованиям по технике безопасности, а также директивам ЕС 2014/30/EU и 2014/35/EU.

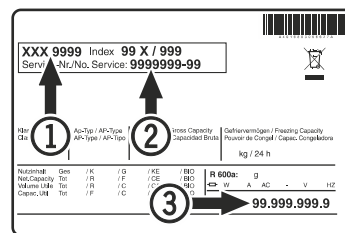
## Неисправности

Если возникнет неисправность, проверьте, пожалуйста, нет ли ошибки в обслуживании.

**Следующие неисправности вы можете устранить самостоятельно:**

- **Прибор не работает.** Проверьте,
  - включен ли прибор,
  - правильно ли вставлена сетевая вилка в розетку,
  - в порядке ли предохранитель розетки.
- **Слишком громкий звук.** Проверьте,
  - крепко и хорошо ли прибор стоит на полу,
  - не вибрируют ли находящиеся рядом предметы или мебель под действием работающего холодильного агрегата. Учтите при этом, что звук струящейся жидкости в контуре охлаждения исключить невозможно.
- **Температура недостаточно низкая.** Проверьте
  - настройку в соответствии с разделом «Настройка температуры», правильно ли установлена температура?
  - не было ли, возможно, загружено слишком большое количество свежих продуктов;
  - показывает ли отдельно помещенный в прибор термометр нужную температуру.
  - В порядке ли вытяжная вентиляция?
  - Находится ли поблизости от места установки прибора источник тепла?

Если ни одна из перечисленных причин не имеет места и Вы сами не в состоянии устранить неисправность, обратитесь в ближайшую службу сервиса. Сообщите тип ①, номер сервиса ② и номер прибора ③, указанные на заводской табличке.



Местонахождение заводской таблички указано в разделе **Описание прибора**.

## Индикация возможных ошибок на дисплее

Код ошибки	Ошибка	Действие
E0, E1, E2	Неисправность датчика температуры	Обратитесь в службу сервиса
E3	Ошибка холодильной системы	Обратитесь в службу сервиса
EE, EF	Ошибка электронного управления	Обратитесь в службу сервиса
dOr	Дверь прибора слишком долго открыта	Закройте дверь прибора
HI	Температура внутри прибора слишком высокая (тепло)	Проверьте, правильно ли закрыта дверь. Если температура не понижается, обратитесь в службу сервиса.
LO	Температура внутри прибора слишком низкая (холодно)	Обратитесь в службу сервиса.

## Перенавешивание двери

Перенавешивание двери должно осуществляться только силами специально обученных специалистов.

Для перенавешивания необходимо 2 человека.



### Важное указание!

Убедитесь в том, что транспортное крепление находится на приборе.

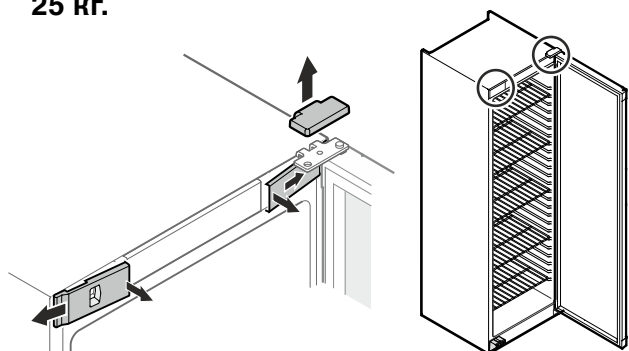


## ПРЕДУПРЕЖДЕНИЕ!

**Большой вес двери.**

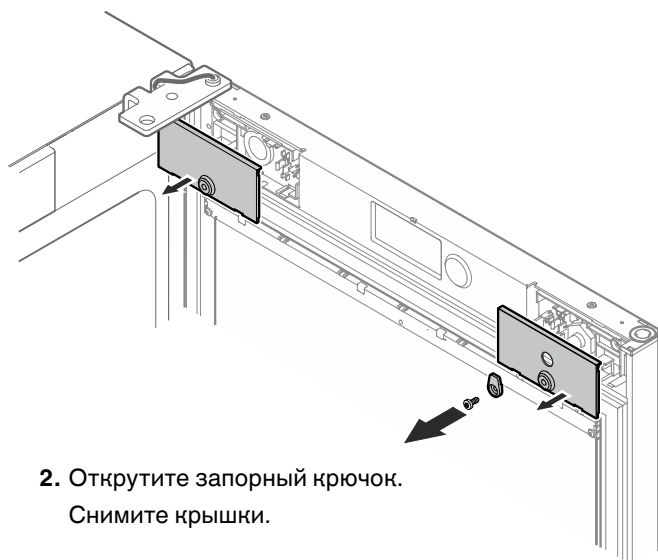
**Опасность травмирования и материального ущерба.**

**Перенавешивание двери можно проводить только при наличии возможности поднять 25 кг.**



1. Выведите передние крышки с внутренней стороны из зацепления и снимите их через стороны.

Снимите верхнюю крышку, потянув ее вверх.



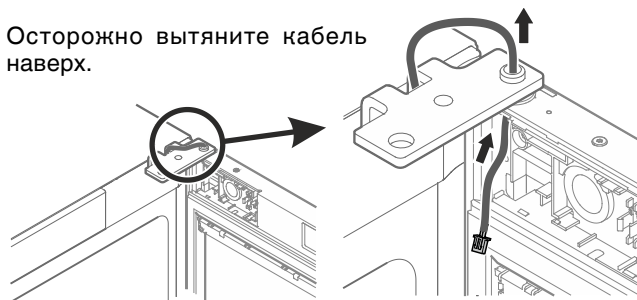
2. Открутите запорный крючок. Снимите крышки.

3. Выньте штекерное соединение из держателя.

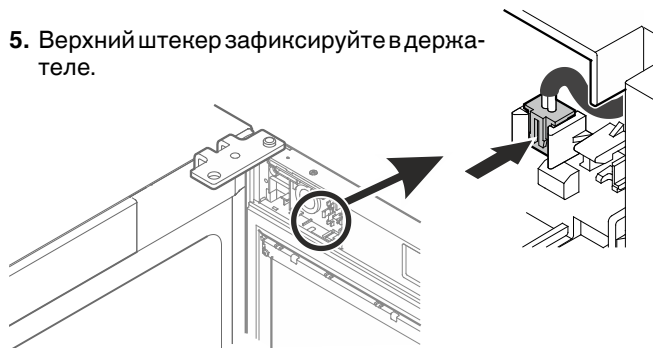


Отсоедините верхний и нижний штекеры от штекерного разъема.

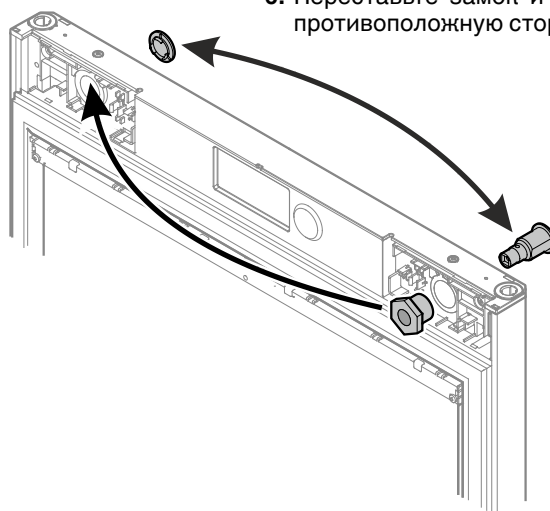
4. Осторожно вытяните кабель вверх.



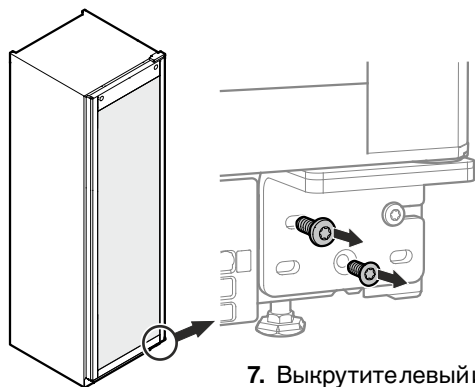
5. Верхний штекер зафиксируйте в держателе.



6. Переставьте замок и крышку на противоположную сторону двери.







7. Выкрутите левый и нижний винты.

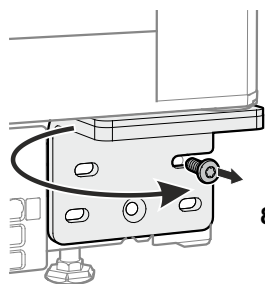
**Внимание**

Дверь должен поддерживать еще один человек.

**Внимание**

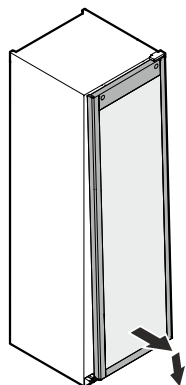
Опора двери оснащена пружинным механизмом для самозакрывания двери.

При ослаблении винтов шарнирный уголок поворачивается налево.



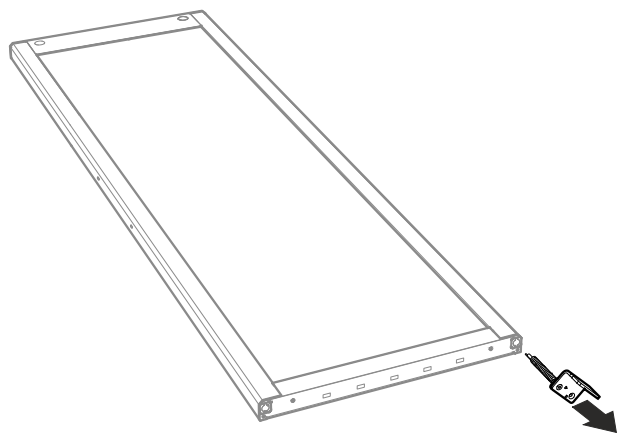
8. Удерживая шарнирный уголок, выкрутите правый винт.

Продолжая удерживать шарнирный уголок, поверните его влево.

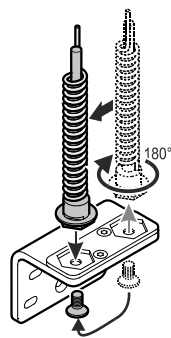


9. Потяните нижнюю часть двери на себя и снимите ее, потянув вниз.

Осторожно уложите дверь на мягкую поверхность.



10. Извлеките шарнирный уголок.

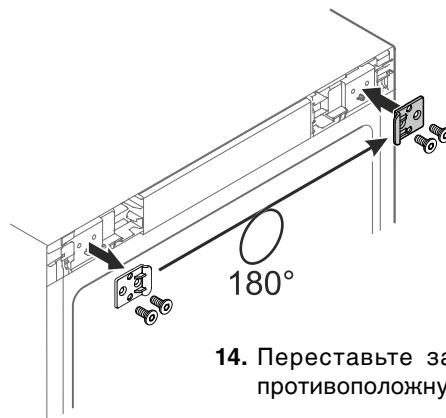
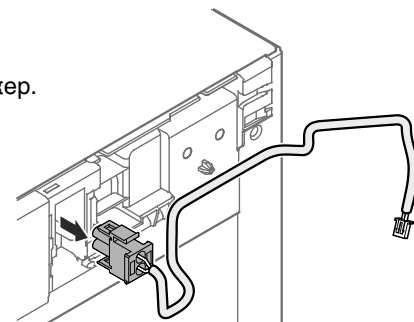


11. Открутите опорный штифт, поверните его по горизонтали на 180° и прикрутите его в левое отверстие.

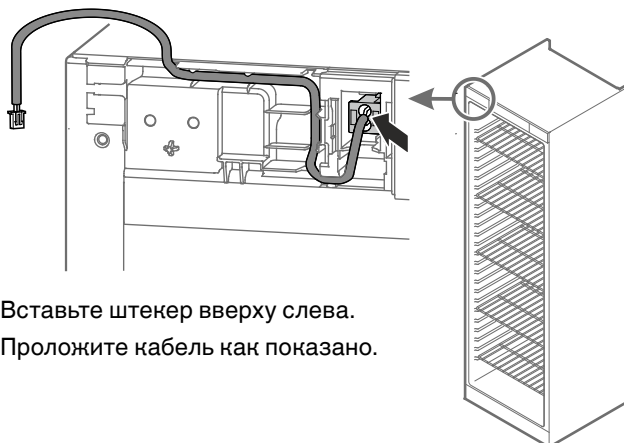


12. Открутите шарнирный уголок. Переставьте шарнирный штифт на шарнирном уголке.

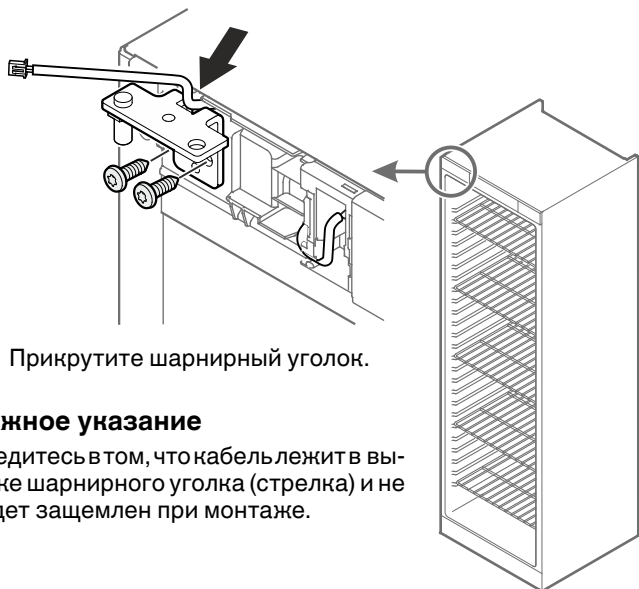
13. Отсоедините штекер. Снимите кабель.



14. Переставьте запорный уголок на противоположную сторону.



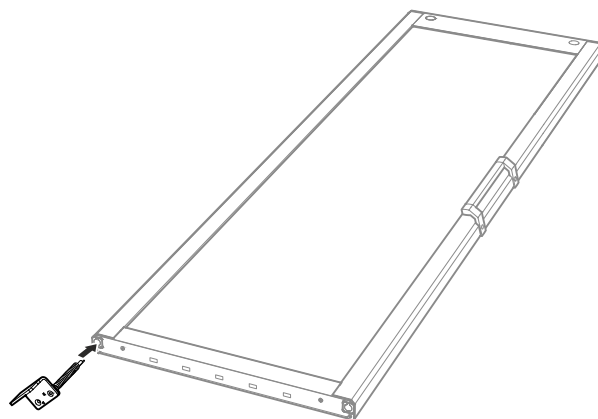
15. Вставьте штекер сверху слева. Проложите кабель как показано.



16. Прикрутите шарнирный уголок.

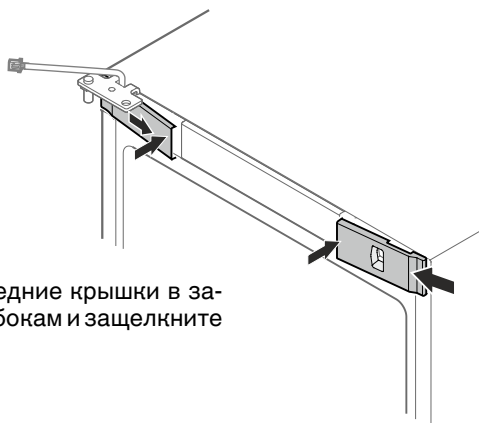
**Важное указание**

Убедитесь в том, что кабель лежит в выемке шарнирного уголка (стрелка) и не будет защемлен при монтаже.



21. Вставьте шарнирный уголок, как показано на рисунке, и удерживайте его.

Второй человек должен теперь поднять дверь с пола и поднести ее к прибору.

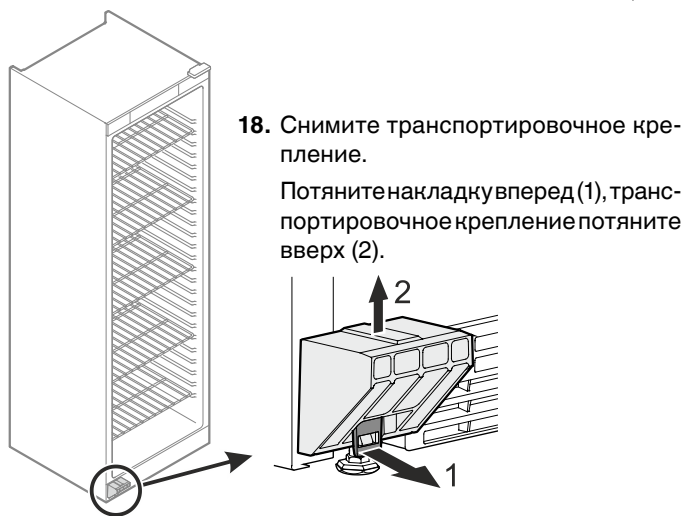
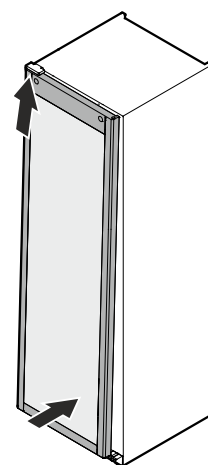


17. Введите передние крышки в зацепления по бокам и защелкните их внутрь.

22. Подвесьте снова дверь на шарнирный штифт и закройте ее.

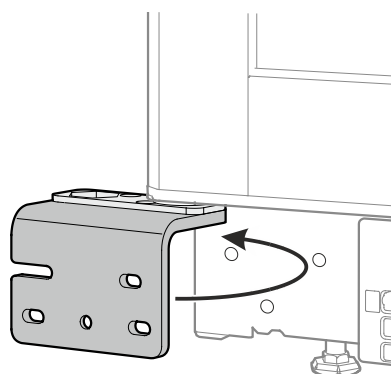
**Внимание**

Дверь должен поддерживать еще один человек.



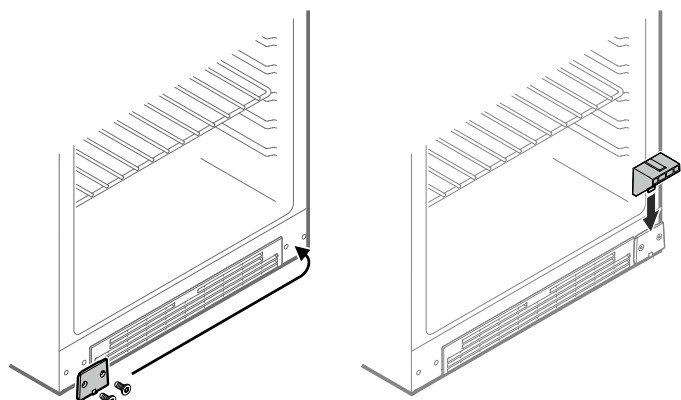
18. Снимите транспортировочное крепление.

Потяните накладку вперед (1), транспортировочное крепление потяните вверх (2).



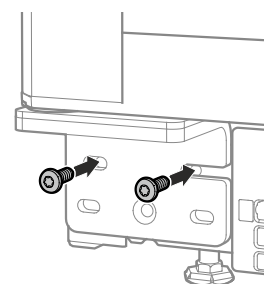
23. Поверните шарнирный уголок вправо.

За счет этого пружина механизма закрывания натягивается.



19. Переставьте защитную крышку на противоположную сторону.

20. Установите транспортировочное крепление.



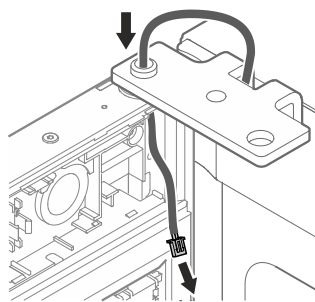
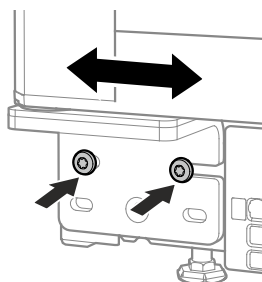
24. Прикрутите шарнирный уголок.

**Настройка бокового наклона двери**

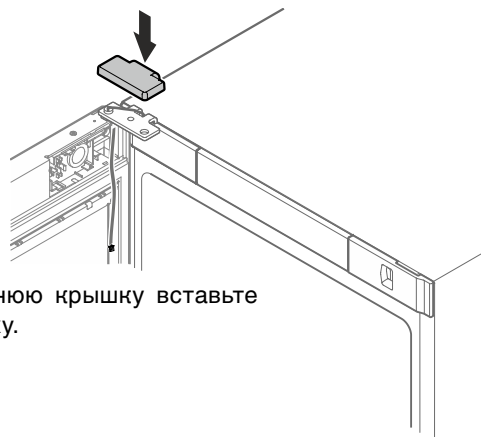
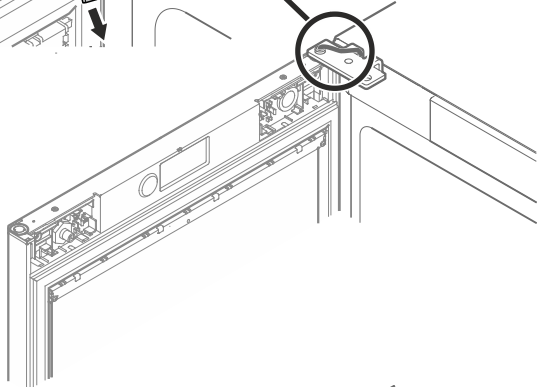
Если дверь стоит под наклоном, необходимо подрегулировать угол наклона.

25. Ослабьте винты и передвиньте шарнирный уголок вправо или влево.

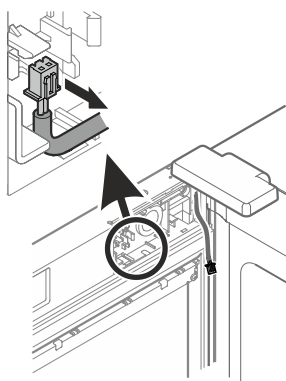
Затяните винты.



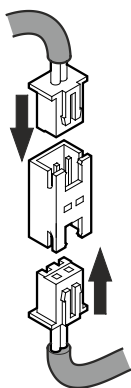
26. Откройте дверь. Протяните весь кабель через отверстие.



27. Верхнюю крышку вставьте сверху.

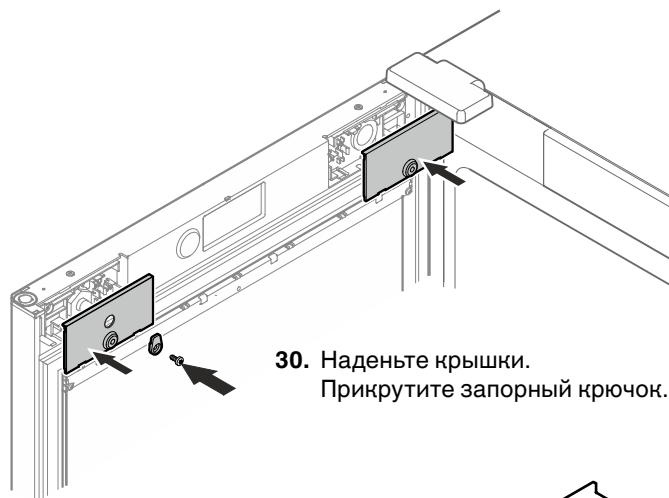
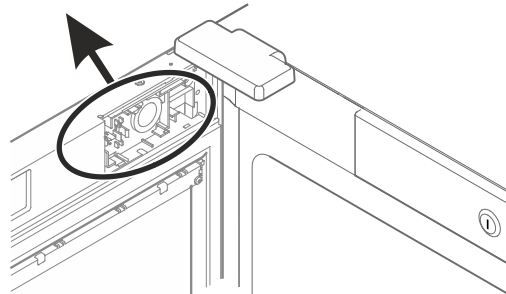
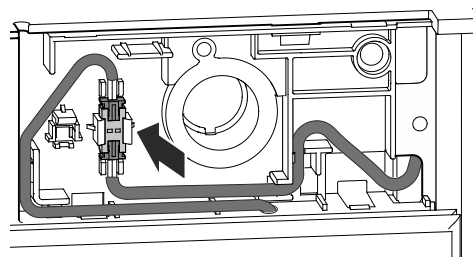


28. Вытащите штекер из держателя.



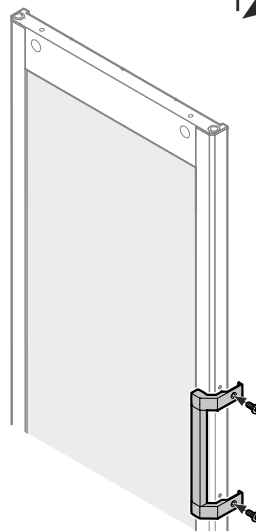
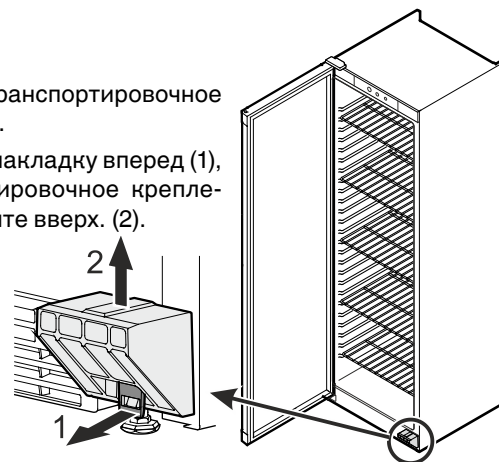
Вставьте оба штекера в штекерный разъем.

29. Вставьте штекерное соединение в держатель. Проложите кабель как показано.

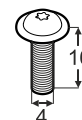


30. Наденьте крышки. Прикрутите запорный крючок.

31. Снимите транспортировочное крепление. Потяните накладку вперед (1), транспортировочное крепление потяните вверх. (2).



32. Прикрутите ручку. Ручка и винты M4x16 прилагаются в комплекте поставки.





**Liebherr Hausgeräte Lienz GmbH**

Dr.-Hans-Liebherr-Strasse 1

A-9900 Lienz

Österreich

[www.liebherr.com](http://www.liebherr.com)

---

---

---

---