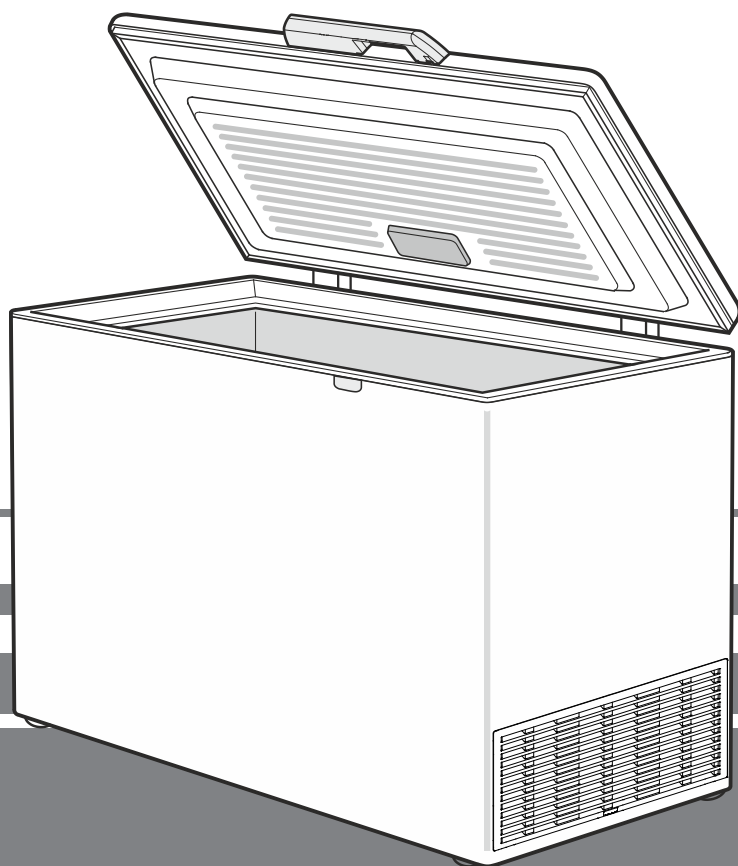


Інструкція з експлуатації

Морозильна скриня

сторінка 8

UK



7083 048-00

GT

LIEBHERR

Вказівки з утилізації

Прилад містить цінні матеріали і повинен здаватися у вторсировину. Утилізація відпрацьованих приладів повинна здійснюватися відповідно до чинних в конкретній місцевості приписів і законів.



Стежте за тим, щоб при вивезенні відприцьованого приладу не був пошкоджений контур охолодження, інакше можливий неконтрольований витік холодоагенту (див. дані на заводській табличці) та мастила.

- Приведіть прилад у не придатний для використання стан.
- Витягніть штепсель.
- Переріжте кабель підключення до електромережі.

⚠ ПОПЕРЕДЖЕННЯ

Небезпека задусення пакувальними матеріалами та плівкою!

Не дозволяйте дітям гратися з пакувальними матеріалами. Пакувальні матеріали слід здавати до офіційно визначеного приймального пункту.

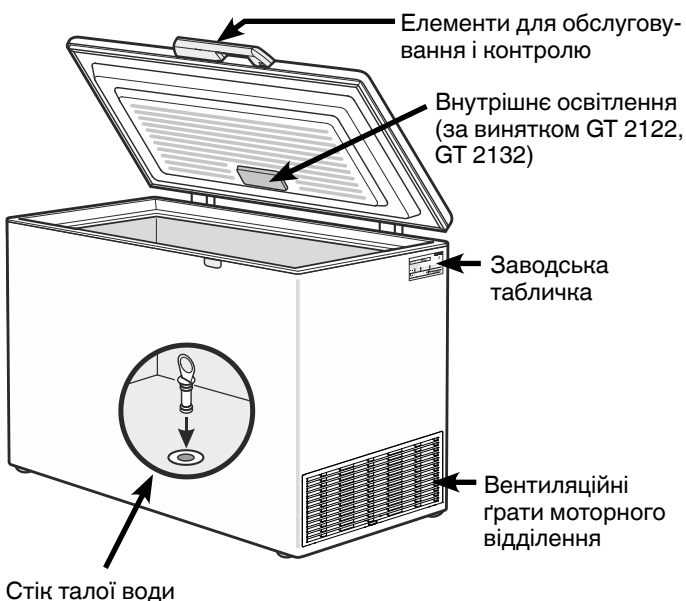
Область застосування приладу

Прилад призначений виключно для охолодження продовольчих продуктів в домашніх умовах чи в умовах, аналогічних домашнім. Сюди відноситься, наприклад, використання

- на кухнях для персоналу, в пансіонах,
- в котеджах, готелях, мотелях і інших місцях для проживання,
- при забезпеченні готовим харчуванням та аналогічних послугах оптової торгівлі.

Використовуйте прилад виключно в побутових умовах. Усі інші способи використання є неприпустимими. Прилад непридатний для зберігання й охолодження медикаментів, плазми крові, лабораторних препаратів або подібних речовин і продуктів, на які розповсюджується Директива для медичної продукції 2007/47/ЄС. Неправильне використання приладу може призвести до пошкоджень виробів або їх зіпсування. Прилад непридатний для експлуатації у вибухонебезпечних зонах.

Опис приладу



Вказівки з техніки безпеки

- Щоб запобігти небезпеці травмування і пошкодження матеріальних цінностей, прилад повинні розпаковувати і встановлювати дві людини.
- За наявності пошкоджень на приладі треба ще до його підключення звернутися до постачальника.
- Для забезпечення надійної роботи приладу треба монтувати і підключати його відповідно до рекомендацій, що містяться в інструкції з експлуатації.
- У випадку несправності вимкніть прилад з мережі. Витягніть штепсель з розетки або розчепіть або викрутіть запобіжник.
- Щоб вимкнути прилад з мережі, ні в якому разі не можна тягнути за шнур живлення, тримайтеся виключно за штепсель.
- Ремонт і зміни в приладі дозволяється здійснювати лише силами служби сервісу, в протилежному випадку може виникати значна небезпека для користувача. Те саме стосується і заміни шнура живлення.
- У середині приладу не можна користуватися відкритим вогнем або джерелом запалення. Під час транспортування і очищення приладу слідкуйте за тим, щоб не пошкодити контур охолодження. У разі пошкодження не можна користуватися поблизу джерелом запалення і треба добре провітрити в приміщенні.
- Діти від 8 років і більше, а також особи з обмеженими фізичними, сенсорними або розумовими спроможностями або що не мають достатнього досвіду й знань можуть користуватися пристроєм тільки в тому випадку, якщо вони перебувають під доглядом або пройшли інструктаж з безпечного використання пристрою й розуміють можливі небезпеки. Дітям забороняється грати з пристроєм. Дітям забороняється виконувати очищення й технічне обслуговування, якщо вони перебувають без нагляду.
- Уникайте тривалого контакту холодних поверхонь або охолоджених/заморожених продуктів зі шкірою. Це може призвести до болю, почуття оніміння й обморожень. При тривалому контакті зі шкірою передбачте захисні заходи, наприклад, використовуйте рукавички.

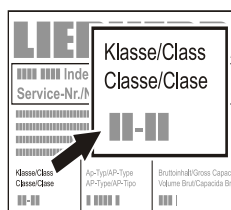
- Не вживайте в їжу морозиво і особливо водяний лід або льодяні кубики відразу після виймання з приладу, коли вони ще дуже холодні. Занадто холодна температура льоду може призводити до "небезпеки опіку".
- Не вживайте харчові продукти, що надто довго зберігалися, це може призвести до харчових отруєнь.
- Не зберігайте в приладі вибухонебезпечні матеріали або аерозольні упаковки з горючими пропелентами, такими як, напр., пропан, бутан, пентан тощо. Гази, що виходять, можуть запалитися від електричних деталей. Такі аерозольні упаковки можна легко впізнати по надрукованому на них змісту або по символу полум'я.
- Не користуйтеся ніякими електричними приладами усередині приладу.
- Якщо прилад закривається на замок, не зберігайте ключі поблизу від приладу і в досяжному для дітей місці.
- Прилад розроблений для використання в закритих приміщеннях. Не використовувати прилад на свіжому повітрі, а також у вологих місцях та в зоні досяжності бризок води.
- Спеціальні лампи (світлодіоди) у приладі служать для освітлення його внутрішнього простору і не придатні для освітлення приміщень.

Кліматичний клас

Кліматичний клас вказує, при якій кімнатній температурі дозволяється експлуатувати прилад для досягнення повної холодної потужності.

Кліматичний клас зазначений на заводській табличці.

Розташування заводської таблички зазначене в розділі **Опис приладу**.



Кліматичний клас Кімнатна температура

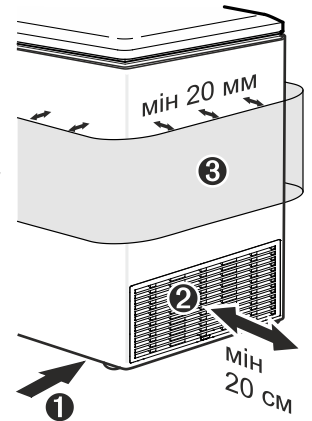
SN	від +10 °C до +32 °C
N	від +16 °C до +32 °C
ST	від +16 °C до +38 °C
T	від +16 °C до +43 °C
SN-ST	від +10 °C до +38 °C
SN-T	від +10 °C до +43 °C

Безперебійне функціонування приладу гарантується за температури навколишнього середовища не нижче -15 °C.

Установка

- Уникайте встановлення приладу в місцях потрапляння прямих сонячних променів, поряд із плитою, системою опалення тощо.
- Підлога на місці установки має бути рівною і плоскою. Встановіть прилад на такій відстані від стіни, щоб кришка вільно відкривалася і закривалася.

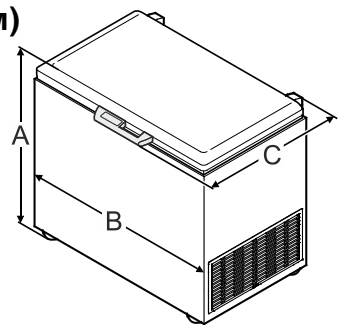
- ① Не закривайте щілину між краєм скрині і підлогою, оскільки в холодильний агрегат повинен бути забезпечений доступ охолоджуючого повітря.
- ② Проміжок між вентиляційними ґратами і стіною повинен складати щонайменше 20 см. Цей проміжок у жодному випадку не можна заставляти, а вентиляційні отвори не можна закривати.
- ③ Не можна заставляти зовнішню поверхню приладу. Мінімальна відстань навколо приладу повинна складати 20 мм для забезпечення достатньої тепловіддачі.



- Приміщення для установки приладу повинне відповідно до норми EN 378 мати об'єм 1 м³ на кожні 8 г холодоагенту типу R 600a, щоб у випадку витoku холодоагенту з контуру в цьому приміщенні не могла утворитися легкозаймиста газоповітряна суміш. Дані про кількість холодоагенту можна знайти на заводській табличці.

Розміри приладу (мм)

	A	B	C
GT 2122	915	759	760
GT 2132	915	759	760
GT 2632	915	878	760
GT 3032	915	1004	760
GT 3622	915	1138	760
GT 3632	915	1138	760
GT 4232	915	1294	760
GT 4932	915	1378	809
GT 6122	915	1653	809



Електричне під'єднання

Підключайте прилад лише до мережі **перемінного струму**.

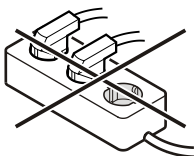
Допустимі значення напруги та частоти зазначені на заводській табличці. Розташування заводської таблички зазначене в розділі **Опис приладу**.

Розетка повинна бути заземлена належним чином та оснащена електричним запобіжником.

Значення струму спрацювання запобіжника повинно знаходитися в діапазоні від 10 А до 16 А.

Розетка не повинна знаходитися за приладом, вона повинна бути легкодоступною.

Не підключайте прилад через подовжувач або трійник.



Не застосовувати трансформатор переходу постійного струму у змінний або енергозберігаючий штекер. Можливе пошкодження електричних компонентів!

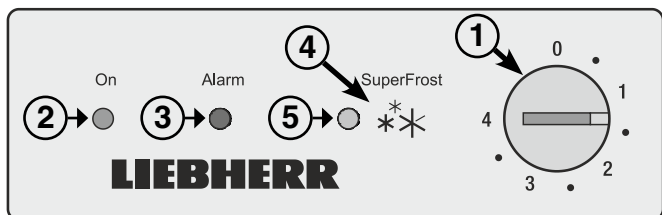
Заощадження електроенергії

- Обов'язково забезпечити вільну вентиляцію! Не закривайте вентиляційні отвори/ґрати.
- Уникайте встановлення приладу в місцях потрапляння прямих сонячних променів, поряд із плитою, системою опалення тощо.
- Споживання електроенергії залежить від умов у місці встановлення, наприклад, температури навколишнього середовища.
- Відчиняйте прилад на якомога коротші проміжки часу.
- Зберігайте продукти у відведених для них місцях.
- Зберігайте продукти в упаковці накритими. Запобігайте утворенню інею.
- Перш ніж ставити теплу їжу в прилад, необхідно охолодити її до кімнатної температури.
- У випадку утворення товстого шару інею: прилад необхідно розморозити.

Накопичення пилу призводить до зростання споживання електроенергії:

- Регулярно очищайте від пилу вентиляційні ґрати моторного відділення.

Елементи для обслуговування і контролю



- 1 Регулятор температури
- 2 Лампа індикатора роботи
- 3 Лампа аварійної сигналізації
- 4 Кнопка режиму Superfrost
- 5 Лампа Superfrost

Елементи для контролю

Червона лампа аварійної сигналізації світиться, якщо в морозильній камері недостатньо холодно. → Alarm

Цей випадок може відбутися:

- після тривалого зникнення живлячої напруги;
- при несправності приладу.

У всіх подібних випадках перевірте, чи немає в приладі розталих або зіпсованих харчових продуктів.

Лампа Superfrost світиться, якщо включений режим Superfrost для заморожування великої кількості свіжих продуктів. Візьміть до уваги розділ "Заморожування".



Увімкнення і вимкнення приладу

Рекомендується очистити прилад всередині перед його запуском в експлуатацію (докладніше в розділі **"Очищення"**).

Увімкнення

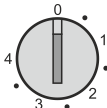
Встроміть штепсель > прилад включений.

- Світиться зелена лампа індикатора роботи. → On
- Світиться червона лампа аварійної сигналізації. → Alarm

Червона лампа аварійної сигналізації згасне, коли в морозильній камері стане достатньо холодно.

Вимкнення

Витягніть штепсель або встановіть регулятор температури в положення 0.



Важлива вказівка

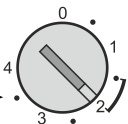
При установленні регулятора температури в положення 0 вимикається лише холодильна система. Перед очищенням слід обов'язково вимкнути електроживлення приладу. Витягніть штепсель з розетки!

Регулювання температури

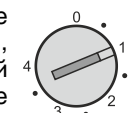
За допомогою монети поверніть стрілку регулятора температури в положення між 1 і 4.

В положенні 4 досягається мінімальна температура всередині приладу.

Для тривалого зберігання заморожуваних продуктів температура повинна складати щонайменше -18°C.



Якщо скриня завантажується до рівня не вище 300 мм не доходячи до верхнього краю корзини, прилад можна поставити в положення 1. При такій настройці Ви можете зменшити і без того низьке енергоспоживання Вашої морозильної скрині.



У будь-якому випадку регулятор температури потрібно настроїти таким чином, щоб термометр, який кладеться на верхні заморожені продукти, показував щонайменше -18°C!

Заморожування

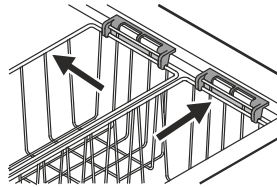
Свіжі харчові продукти мають заморожуватися по можливості швидко і наскрізь. Це забезпечується завдяки пристрою Superfrost.

Протягом 24 годин можна заморозити стільки "кг" свіжих харчових продуктів, скільки вказано на заводській таблиці в рядку "Морозильна спроможність".

Gefriervermögen / Freezing Capacity Pouvoir de Congel / Capac. Congeladora XX kg / 24 h		Gefriervermögen / Freezing Capacity Pouvoir de Congel / Capac. Congeladora XX kg / 24 h	
Характеристика / Spez. / Caract. / Caracter.	App. Type / App. Type / App. Type / App. Type	Brandmark / Brandmark / Brandmark / Brandmark	Brandmark / Brandmark / Brandmark / Brandmark
Модель / Model / Modèle / Modelo	Gas / Gas / Gaz / Gas	ICE / ICE / ICE / ICE	BBQ / BBQ / BBQ / BBQ
Net Capacity / Net Capacity / Net Capacity / Net Capacity	Tot / Tot / Tot / Tot	F / F / F / F	CE / CE / CE / CE
Volume Util. / Volume Util. / Volume Util. / Volume Util.	Tot / Tot / Tot / Tot	IC / IC / IC / IC	BBQ / BBQ / BBQ / BBQ
Capacity Util. / Capacity Util. / Capacity Util. / Capacity Util.	Tot / Tot / Tot / Tot	IC / IC / IC / IC	BBQ / BBQ / BBQ / BBQ
R 6000a: 9		Series-Nr. 99.999.999.9	

Вказівка

Максимальний верхній край завантаження - це верхній край навісних корзин!



Заморожування в режимі Superfrost

- Натисніть кнопку Superfrost - загоряється лампа Superfrost.
- Почекайте 24 години.
- Автоматика режиму Superfrost автоматично відключає процес заморожування через 72 годин після увімкнення режиму Superfrost.



Увага

При натисненні на кнопку Superfrost через передбачену витримку часу при вимкненні компресор може включитися із запізненням до 8 хвилин. Ця витримка збільшує термін служби холодильного агрегату.

Superfrost не треба вмикати

- при закладці вже заморожених продуктів;
- при щоденному заморожуванні припл. до 2 кг свіжих продуктів.

Вказівки по заморожуванню

- Завжди зберігайте однорідні заморожені продукти разом.
- Продукти харчування, які Ви самі заморожуєте, слід упаковувати порціонно відповідно до потреб домашнього господарства. Щоб продукти швидко і наскрізь проморожувалися, в упаковці не повинні перевищуватися такі кількості продуктів: фрукти, овочі до 1 кг, м'ясо до 2,5 кг.
- Укладіть свіжі продукти харчування. Для досягнення швидкого заморожування необхідно при закладанні харчових продуктів забезпечити їх контакт із внутрішніми стінками.
- В якості пакувального матеріалу підходять пакети для заморожування, що продаються в магазинах, багаторазово використовувані пластмасові, металеві і алюмінієві посудини.
- Стежте за тим, щоб продукти харчування, що заморожуються, не торкалися вже заморожених. Упаковки повинні бути сухими, щоб вони не примерзали одна до одної.
- На упаковці завжди слід записувати дату і її вміст, і не слід перевищувати рекомендовану тривалість зберігання заморожених продуктів.
- Пляшки і банки з газованими напоями не можна заморожувати. Вони можуть лопнути.
- Для відтавання слід виймати стільки продуктів, скільки безпосередньо потрібно. З продуктів харчування, що відтанули, слід щонайшвидше приготувати їжу.

Заморожені продукти можна відтавати:

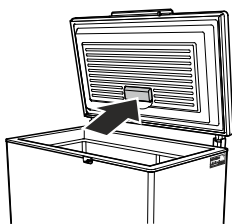
- у духовці
- у мікрохвильовій печі
- при кімнатній температурі
- у холодильнику

Обладнання

Внутрішнє світлодіодне освітлення

Для освітлення внутрішнього простору в приладі серійно використовується світлодіодна лампа.

Внутрішнє освітлення автоматично вмикається, коли відкривається кришка, і вимикається у разі її закриття.



Сила світла світлодіодів відповідає лазерному пристрою класу 1/1M.



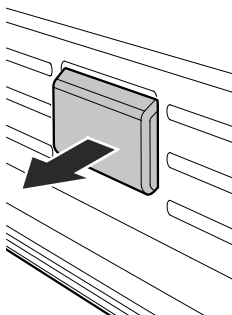
Увага

Після знімання бленди забороняється дивитися безпосередньо на джерело світла через оптичні лінзи. Ви можете зіпсувати зір.

Заміна лампи

При пошкодженні лампи її необхідно замінити з дотриманням наступних пунктів.

1. Витягніть штепсель з розетки або вимкніть запобіжник!
2. Зніміть захисну бленду у напрямку стрілки.



Дозволяється використовувати лише оригінальну світлодіодну лампу виробника. Лампу можна придбати в службі сервісу або у дилера.

⚠ ПОПЕРЕДЖЕННЯ!

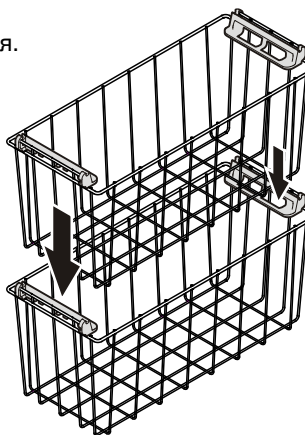
При використанні інших світлодіодних ламп виникає небезпека перегріву або пожежі.

Корзини

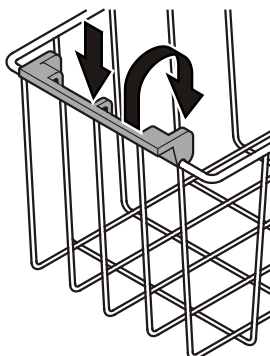
Корзини полегшують сортування.

Корзини можна за ручку підвішувати на раму морозильної скрині.

Корзини можна також установлювати одна над одною. Верхня корзина розміщується при цьому на повернутих всередину ручках нижньої корзини.

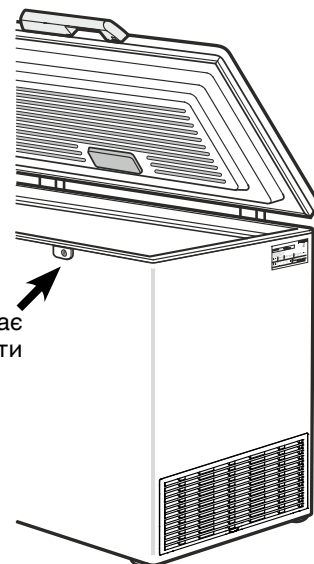


Натисніть ручку вниз, підніміть і поверніть всередину.



Замок

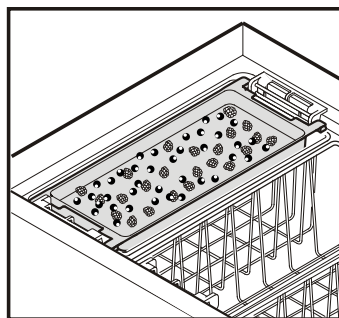
Якщо на Вашому приладі немає замка, його можна встановити пізніше.



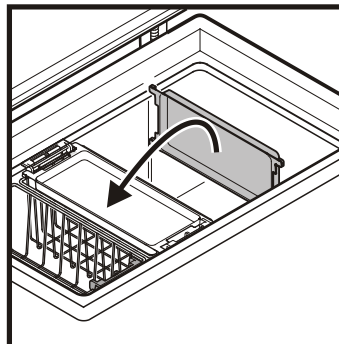
Таця для заморожування

За допомогою таці для заморожування Ви можете заощадити заморожування дрібні заморожувані продукти (ягоди, трави, різані овочі).

Розподіліть заморожувані продукти на таці для заморожування (фрукти не склеюються і зберігають свою форму).



Тацю для заморожування можна покласти в корзину або вставити у внутрішню ємність в якості перегородки.



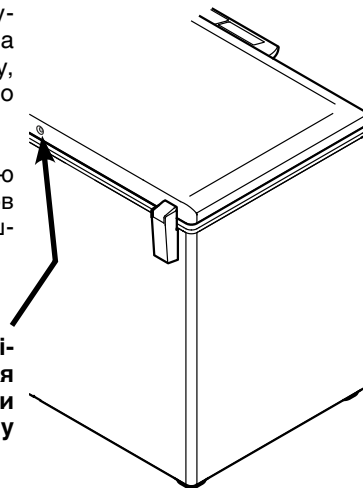
Система StopFrost

Завдяки цьому налаштуванню утворюється менша кількість інію або льоду, щоб розморожування було потрібне рідше.

Утворювана кількість інію або льоду залежить від умов експлуатації та навколишнього середовища.

Важлива вказівка

Для забезпечення функціонування забороняється закривати отвір системи StopFrost з тилового боку кришки!

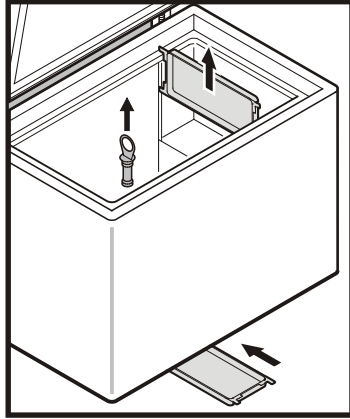


Розморожування

Після тривалого часу експлуатації на стінках морозильної камери утворюється шар іню або кірка льоду. Вони збільшують енергоспоживання.

- За день до розморожування увімкніть режим Superfrost.
- Для розморожування вимкніть прилад. Витягніть штепсель з розетки.
- Заморожені продукти (можна в корзині) треба загорнути в папір або ковдру і помістити в прохолодне місце.

- Витягніть пробку з отвору стоку талої води. Вийміть перегородку або тацю для заморожування і поставте під прилад так, щоб тала вода витікала через отвір стоку в перегородку або в тацю для заморожування.



- Під час процесу розморожування залиште кришку скрині відкритою. Залишки талої води треба вимокати тканиною і витерти прилад зсередини.

Не використовуйте для розморожування будь-які механічні пристосування або інші штучні допоміжні засоби, за винятком рекомендованих виробником.

Очищення

Перед очищенням прилад необхідно завжди вимкати. Для цього необхідно витягнути штепсель з розетки або розчепити або викрутити запобіжник.

- Внутрішні поверхні, деталі обладнання і зовнішні стінки слід мити теплою водою з додаванням невеликої кількості миючого засобу. У жодному випадку не можна застосовувати чистильні засоби, що містять пісок або кислоти, або хімічні розчинники.

Не застосовуйте парові очищувачі!

Небезпека пошкодження і травмування.

- Стежте за тим, щоб вода для миття не потрапляла на електричні деталі і на вентиляційні ґрати.
- Миті поверхні треба добре просушити шматком сухої тканини.
- Регулярно прочищайте аераційні і вентиляційні ґрати. Скупчення пилу збільшує енергоспоживання. Стежте за тим, щоб не відірвався або не пошкодився кабель і інші деталі.

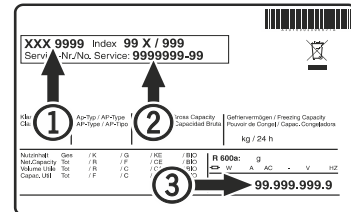
Несправності

Якщо виникне несправність, перевірте, будь ласка, чи немає помилок в обслуговуванні.

Наступні несправності Ви можете усунути самостійно:

- **Прилад не працює**, контрольні лампи згасли:
 - перевірте, чи правильно вставлен штепсель в розетку,
 - чи в порядку запобіжник розетки.
- **Дуже сильний звук**, перевірте,
 - чи міцно і чи добре прилад стоїть на підлозі,
 - чи не вібрують предмети або меблі, що знаходяться поряд, під дією працюючого холодильного агрегату. Враховуйте при цьому, що звук рідини в контурі охолодження вимкнути неможливо.
- **Температура недостатньо низька**, перевірте
 - настройку відповідно до розділу "Регулювання температури", чи правильно встановлена температура;
 - чи не була, можливо, завантажена дуже велика кількість свіжих продуктів;
 - чи показує окремо поміщений в прилад термометр потрібну температуру,
 - чи в порядку витяжна вентиляція,
 - чи не знаходиться поблизу від місця установки приладу джерело тепла?

Якщо жодна з перерахованих причин не має місця і Ви самі не в змозі усунути несправність, зверніться в найближчу службу сервісу. Повідомте тип ①, номер сервісу ② і номер приладу ③, вказані на заводській табличці.



Розташування заводської таблички зазначене в розділі **Опис приладу**.

Виведення приладу з експлуатації

Якщо прилад на тривалий час виводиться з експлуатації, слід вимкнути прилад, витягнувши штепсель з розетки або розчепити або викрутити запобіжник. Потім треба очистити прилад і залишити кришку скрині відкритою, щоб виключити можливість утворення неприємного запаху.

Прилад відповідає нормам техніки безпеки та директивам ЄС 2014/30/EU і 2014/35/EU.



Liebherr Hausgeräte Lienz GmbH

Dr.-Hans-Liebherr-Strasse 1

A-9900 Lienz

Österreich

www.liebherr.com

