

**7083 279-00**

CBN 56

**LIEBHERR**

## Вказівки з утилізації

Прилад містить цінні матеріали і повинен здаватися у вторсировину. Утилізація відпрацьованих приладів повинна здійснюватися відповідно до чинних в конкретній місцевості приписів і законів.



Стежте за тим, щоб при вивезенні відприцьованого приладу не був пошкоджений контур охолодження, інакше можливий неконтрольований витік холодоагенту (див. дані на заводській табличці) та мастила.

- Приведіть прилад у не придатний для використання стан.
- Витягніть штепсель.
- Переріжте кабель підключення до електромережі.

## ⚠ ПОПЕРЕДЖЕННЯ

Небезпека задушення пакувальними матеріалами та плівкою! Не дозволяйте дітям гратися з пакувальними матеріалами. Пакувальні матеріали слід здавати до офіційно визначеного приймального пункту.

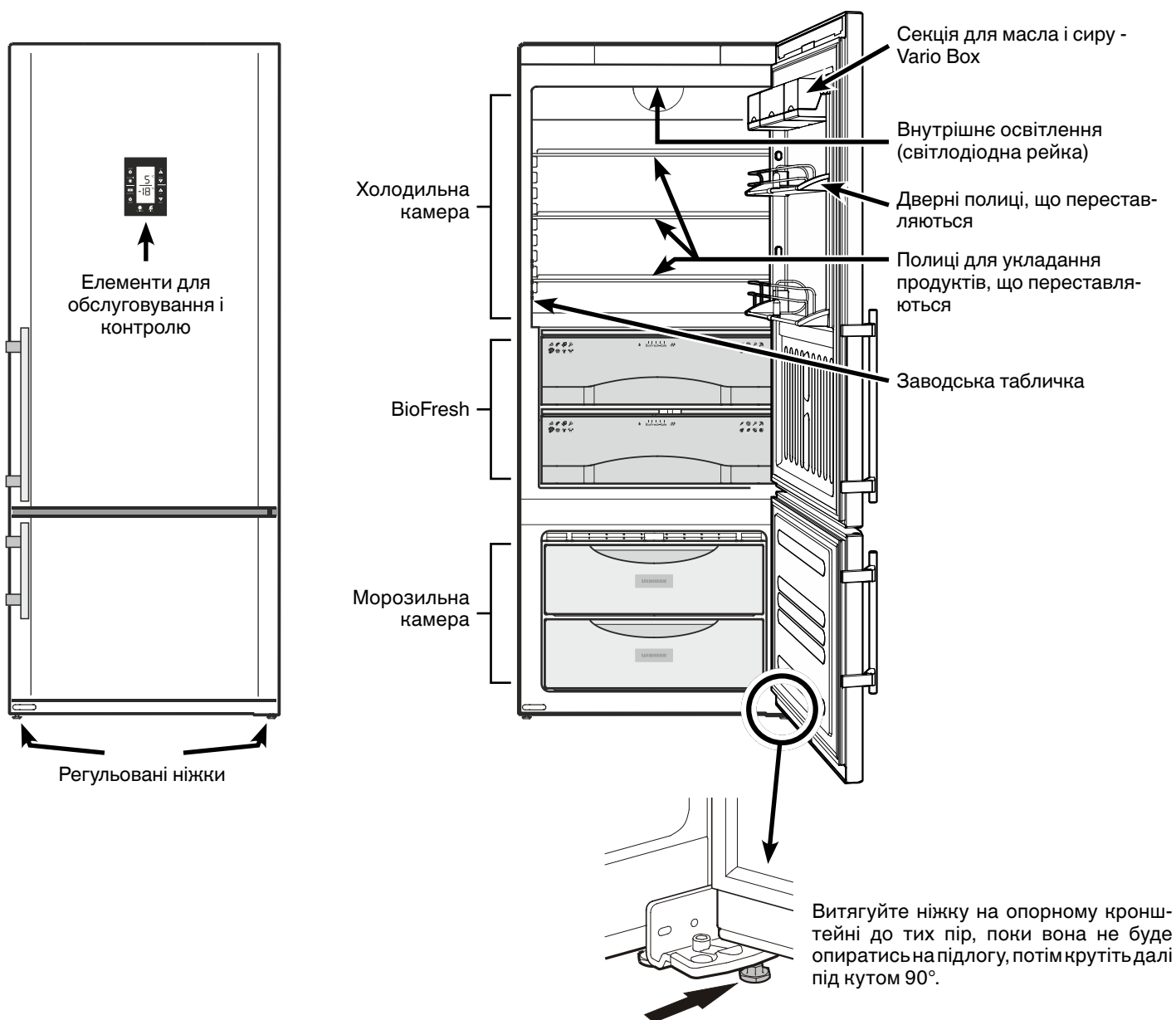
## Область застосування приладу

Прилад призначений виключно для охолодження продовольчих продуктів в домашніх умовах чи в умовах, аналогічних домашнім. Сюди відноситься, наприклад, використання

- на кухнях для персоналу, в пансіонах,
- в котеджах, готелях, мотелях і інших місцях для проживання,
- при забезпеченні готовим харчуванням та аналогічних послугах оптової торгівлі.

Використовуйте прилад виключно в побутових умовах. Усі інші способи використання є неприпустимими. Прилад непридатний для зберігання й охолодження медикаментів, плазми крові, лабораторних препаратів або подібних речовин і продуктів, на які розповсюджується Директива для медичної продукції 2007/47/ЄС. Неправильне використання приладу може призвести до пошкоджень виробів або їх зіпсування. Прилад непридатний для експлуатації у вибухонебезпечних зонах.

## Опис приладу



## Вказівки з техніки безпеки

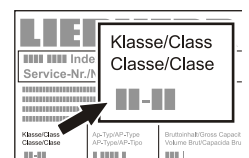
- Щоб запобігти небезпеці травмування і пошкодження матеріальних цінностей, прилад повинні розпаковувати дві людини.
- За наявністю пошкоджень на приладі треба ще до його підключення звернутися до постачальника.
- Для забезпечення надійної роботи приладу треба монтувати і підключати його відповідно до рекомендацій, що містяться в інструкції з експлуатації.
- У випадку несправності вимкніть прилад з мережі. Витягніть штепсель з розетки або розчепіть або викрутіть запобіжник.
- Щоб вимкнути прилад з мережі, ні в якому разі не можна тягнути за шнур живлення, тримайтеся виключно за штепсель.
- Ремонт і зміни в приладі дозволяється здійснювати лише силами служби сервісу, в протилежному випадку може виникати значна небезпека для користувача. Те саме стосується і заміни шнура живлення.
- У середині приладу не можна користуватися відкритим вогнем або джерелом запалення. Під час транспортування і очищення приладу слідкуйте за тим, щоб не пошкодити контур охолодження. У разі пошкодження не можна користуватися поблизу відкритим вогнем і треба добре провітрити в приміщенні.
- Не можна ставати або обпиратися об цоколь, висувні ящики, двері тощо.
- Діти від 8 років і більше, а також особи з обмеженими фізичними, сенсорними або розумовими спроможностями або, що не мають достатнього досвіду й знань можуть користуватися приладом, тільки в тому випадку, якщо вони перебувають під доглядом або пройшли інструктаж з безпечної експлуатації приладу й розуміють можливі небезпеки. Дітям забороняється грати з приладом. Дітям забороняється виконувати очистку й технічне обслуговування, якщо вони перебувають без нагляду.
- Уникайте тривалого контакту холодних поверхонь або охолоджених/заморожених продуктів зі шкірою. Це може призвести до болів, почуття оніміння й обморожень. При тривалому контакті зі шкірою передбачте захисні заходи, наприклад, використовуйте рукавички.
- Не вживайте віжуморозиво і особливо водяний лід або льодяні кубики відразу після виймання з прибору, коли вони ще дуже холодні. Занадто холодна температура льоду може призводити до "небезпеки опіку".
- Не вживайте харчові продукти, що надто довго зберігалися, це може призвести до харчових отруєнь.
- Не зберігайте в приладі вибухонебезпечні матеріали або аерозольні упаковки з горючими пропелентами, такими як, напр., пропан, бутан, пентан тощо. Гази, що виходять, можуть запалитися від електричних деталей. Такі аерозольні упаковки можна легко впізнати по надрукованому на них змісту або по символу полум'я.
- Не користуйтеся ніякими електричними приладами усередині приладу.
- Прилад розроблений для використання в закритих приміщеннях. Не використовувати прилад на свіжому повітрі, а також у вологих місцях та в зоні досяжності бризок води.
- Світлодіодні рейки в приладі призначені для освітлення внутрішнього простору приладу. Вони не придатні для освітлення приміщень.

## Кліматичний клас

Кліматичний клас вказує, при якій кімнатній температурі дозволяється експлуатувати прилад для досягнення повної холодинної потужності.

Кліматичний клас зазначений на заводській табличці.

Розташування заводської таблички зазначене в розділі **Опис приладу**.



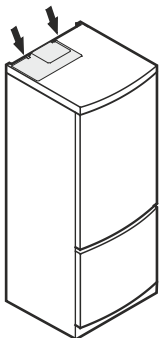
Кліматичний клас	Кімнатна температура
SN	від +10 °C до +32 °C
N	від +16 °C до +32 °C
ST	від +16 °C до +38 °C
T	від +16 °C до +43 °C
SN-ST	від +10 °C до +38 °C
SN-T	від +10 °C до +43 °C

**Не експлуатуйте прилад поза зазначеним діапазоном кімнатної температури!**

## Установка

- Не встановлюйте прилад в зонах прямого сонячного проміння, біля печі, елементів опалювання і т.п.
- Підлога на місці установки має бути рівною і плоскою. Нерівності слід компенсувати вирівнюванням ніжок за допомогою вилкового гайкового ключа, що додається.

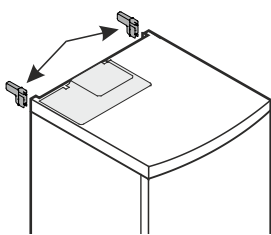
### • Не можна закривати вентиляційні ґрати.



- Не встановлюйте на прилад інші тепловіділяючі прилади, напр., мікрохвильові печі, тостери та ін.

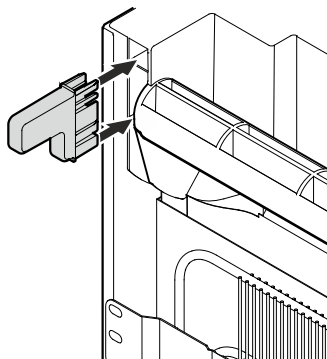
- Приміщення для установки приладу повинне відповідно до норми EN 378 мати об'єм 1 м<sup>3</sup> на кожні 8 г холодоагенту типу R 600a, щоб у випадку витoku холодоагенту з контуру в цьому приміщенні не могла утворитися легкозаймиста газоповітряна суміш. Дані про кількість холодоагенту можна знайти на заводській табличці, що розташована усередині приладу.

- Для досягнення заявленого споживання електроенергії необхідно використовувати розпірки, що додаються до приладу. Завдяки цьому глибина приладу збільшується прибіл. на 35 мм.



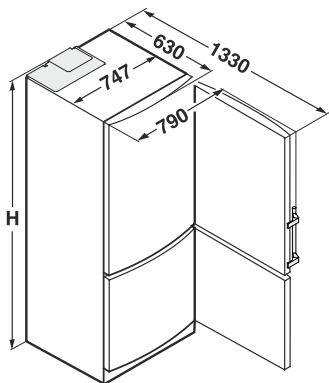
Без використання розпірок прилад повністю готовий до експлуатації, але споживає дещо більше електроенергії.

Вставте розпірки з тильного боку приладу у верхній частині праворуч і ліворуч.



## Розміри приладу (мм)

H = 1851 мм > CBN 4656  
H = 2020 мм > CBN 5156



## Електричне під'єднання

Підключайте прилад лише до мережі **перемінного струму**.

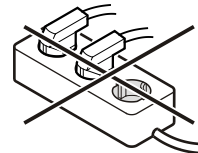
Допустимі значення напруги та частоти зазначені на заводській табличці. Розташування заводської таблички зазначене в розділі **Опис приладу**.

Розетка повинна бути заземлена належним чином та оснащена електричним запобіжником.

Значення струму спрацювання запобіжника повинно знаходитися в діапазоні від 10 А до 16 А.

Розетка не повинна знаходитися за приладом, вона повинна бути легкодоступною.

Не підключайте прилад через подовжувач або трійник.



Не застосовувати трансформатор переходу постійного струму у змінний або енергозберігаючий штекер. Можливе пошкодження електричних компонентів!

## Елементи для обслуговування і контролю



- (1) Кнопка On/Off холодильної камери
- (2) Символ звукового сигналу
- (3) Кнопка SuperCool
- (4) Кнопка SuperFrost
- (5) Символ SuperFrost
- (6) Кнопка On/Off морозильної камери
- (7) Кнопка Holiday = режимі "відпустка"
- (8) Кнопка звукового сигналу
- (9) Кнопка настройки Down морозильної камери
- (10) Індикатор температури морозильної камери
- (11) Кнопка настройки Up морозильної камери
- (12) Індикатор температури холодильної камери
- (13) Кнопка настройки Down холодильної камери
- (15) Кнопка настройки Up холодильної камери
- (16) Символ "Функція захисту від дітей"
- (17) Символ зникнення напруги в мережі
- (18) Символ меню > активований режим настройки (активація функції захисту від дітей та настройка яскравості дисплея)
- (19) Символ Net@Home
- (20) Символ SuperCool

## Увімкнення і вимкнення приладу

Очистіть прилад всередині перед його увімкненням (див. розділ "Очищення").

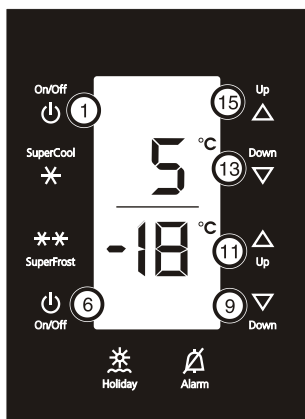
### Увімкнення

Натисніть кнопку On/Off ① або ⑥, щоб засвітилися індикатори температури.

### Вимкнення холодильної камери

Натискуйте кнопку On/Off ① протягом прибіл. 2 с.

**Вказівка:** при вимкненні морозильної камери (кнопка On/Off ⑥) вимикається весь прилад.



## Регулювання температури

Температуру в холодильній і морозильній камерах можна регулювати окремо.

### Регулювання температури холодильної камери

Збільшити температуру > натисніть кнопку ⑪.  
Зменшити температуру > натисніть кнопку ⑨.

### Регулювання температури морозильної камери

Збільшити температуру > натисніть кнопку ⑪.  
Зменшити температуру > натисніть кнопку ⑨.

- В процесі настройки мигає індикатор температури.
- При першому натисненні на кнопку настройки на індикаторі температури з'являється раніше встановлена температура.
- При повторному нетривалому натисненні значення настройки змінюється з інтервалом в 1 °С.
- Прибілзно через 5 секунд після останнього натиснення на кнопку індикатор відображує середню температуру всередині приладу.

### Регулювання температури

Холодильна камера: від 9 °С до 3 °С.  
Морозильна камера: від -16 °С до -26 °С.

## Заощадження електроенергії

- Обов'язково забезпечити вільну вентиляцію! Не закривайте вентиляційні отвори/ґрати.
- Забороняється закривати прорізи для притоку повітря від вентилятора!
- Уникайте встановлення приладу в місцях потрапляння прямих сонячних променів, поряд із плитою, системою опалення тощо.
- Споживання електроенергії залежить від умов у місці встановлення, наприклад, оточуючої температури.
- Відчиняйте прилад на якомога коротші проміжки часу.
- Зберігайте продукти у відведених для них місцях.
- Зберігайте продукти в упаковці закритими. Запобігайте утворенню інею.
- Перш ніж ставити теплу їжу в прилад, необхідно охолодити її до кімнатної температури.
- Розморожувати глибоко заморожені продукти слід в холодильній камері.
- У випадку утворення товстого шару інею: прилад необхідно розморозити.
- У випадку тривалих відпусток спустоште та вимкніть холодильну камеру.
- Під час тривалих відпусток використовуйте функцію відпустки

Накопичення пилу призводить до зростання споживання електроенергії:

- Холодильний агрегат з теплообмінником (металеві ґрати на задній стінці приладу) необхідно чистити раз на рік.

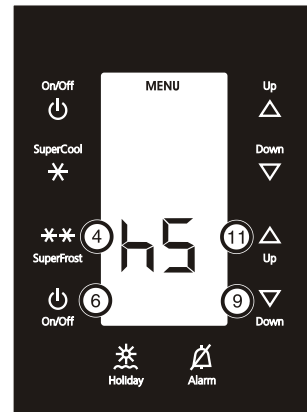
## Яскравість індикатора температури

Яскравість індикації температури може відповідати умовам освітлення приміщення, де встановлюється прилад.

### Настройка яскравості

Яскравість встановлюється між  $h0$  (мінімальна інтенсивність освітлення) та  $h5$  (максимальна інтенсивність освітлення).

- Натисніть кнопку SuperFrost ④ і утримуйте білзько 5 секунд.
- На індикаторі з'явиться  $\square$ .
- Виберіть за допомогою кнопок настройки Up ⑪ чи Down ⑨  $h$ .
- Натисніть і швидко відпустіть кнопку SuperFrost ④.
- Настройка індикації світліше: натисніть кнопку настройки Up ⑪.
- Настройка індикації темніше: натисніть кнопку настройки Down ⑨.



- Натисніть кнопку SuperFrost ④.
- Яскравість змінена у відповідності з новим значенням.
- Натисніть кнопку On/Off морозильної камери ⑥ або почекайте 5 хвилин.

## Функція захисту від дітей

За допомогою функції захисту від дітей Ви маєте змогу унеможливити випадкове вимкнення приладу дітьми під час гри.

### Настройка функції захисту від дітей

- Натисніть кнопку SuperFrost ④ і утримуйте білзько 5 секунд.
- На індикаторі з'явиться  $\square$ .
- Для підтвердження натисніть і швидко відпустіть кнопку SuperFrost ④.

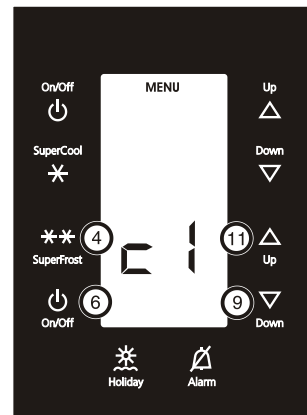
### На індикаторі з'явиться $\square$ :

- Для увімкнення функції захисту від дітей натисніть і швидко відпустіть кнопку SuperFrost ④.
- Світиться символ "Функція захисту від дітей"  $\square$ .

На індикаторі блимає  $\square$ .

### На індикаторі з'явиться $\square$ :

- Для вимкнення функції захисту від дітей натисніть і швидко відпустіть кнопку SuperFrost ④.
- Гасне символ "Функція захисту від дітей"  $\square$ .
- На індикаторі блимає  $\square$ .
- Натисніть кнопку On/Off ⑥ або почекайте 5 хвилин.

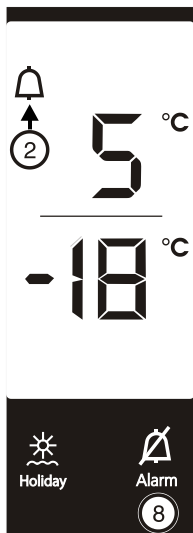




## Звукова сигналізація

### Аварійна сигналізація - двері приладу відкриті

Якщо одна з дверей приладу відкрита довше 60 секунд, подається звуковий попереджувальний сигнал. При натисненні кнопки виключення аварійної сигналізації ⑧ звуковий сигнал вимикається. При закритті дверей звукова сигналізація знову готова до роботи.



### Аварійна сигналізація - занадто висока температура в морозильній камері

Якщо температура в морозильній камері занадто висока, подається звуковий попереджувальний сигнал і мигають символ ② та індикатор температури.

При натисненні кнопки виключення аварійної сигналізації ⑧ попереджувальний сигнал вимикається і символ ② перестає мигати. Символ ② зникає, коли в морозильній камері знову стане достатньо холодно.

### Цей випадок може відбутися:

- якщо тепле повітря з приміщення потрапляє всередину через тривало відкриті двері морозильної камери,
- після тривалого зникнення живлячої напруги,
- при несправності приладу.

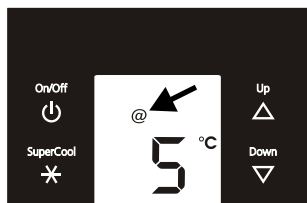
У всіх подібних випадках перевірте, чи немає в приладі розталих або зіпсованих харчових продуктів. Якщо символ аварійної сигналізації не зникає, зверніться в службу сервісу (див. розділ "Несправності").

## Net@Home


Залежно від моделі та оснащення прилад може мати додаткові модулі для системи HomeDialog або послідовний інтерфейс (RS 232).

Модулі можна отримати у Вашого продавця.

Більше інформації Ви знайдете в інтернеті за адресою: [www.liebherr.com](http://www.liebherr.com).



## Індикатор зникнення напруги в мережі

Якщо на індикаторі з'являється , це значить, внаслідок зникнення напруги в мережі температура в морозильній камері занадто висока.

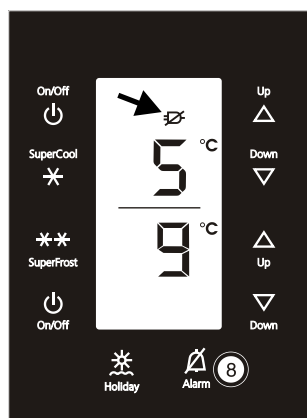
- Натисніть кнопку виключення аварійної сигналізації ⑧.
- > Індикатор відображає найвищу температуру під час відсутності напруги в мережі.

Перевірте якість харчових продуктів в залежності від відображеної температури.

**Не вживайте в їжу зіпсовані продукти!**

**Не заморожуйте повторно розморожені продукти!**

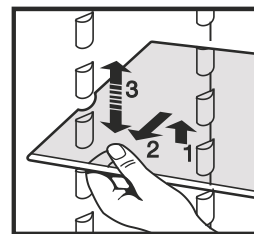
При повторному натисненні кнопки виключення аварійної сигналізації ⑧ показання індикатора стираються.



## Обладнання

Полиці для укладання продуктів можуть переставлятися в залежності від висоти охолоджувальних продуктів.

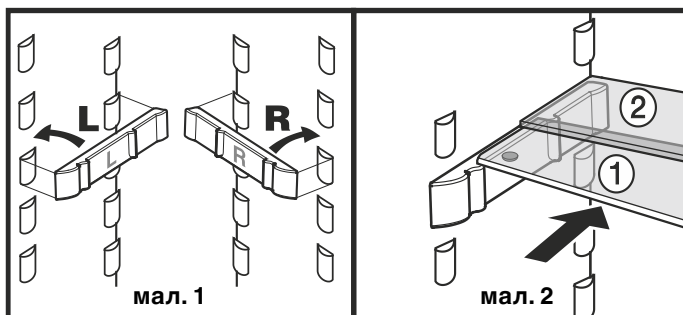
Підніміть скляну плиту, потягніть її уперед, щоб прорізи знаходилися на опорах, і установіть вище або нижче.



Надіньте на опорні виступи на необхідній висоті ліворуч і праворуч додані опорні рейки, мал. 1.

Зсуньте скляні полиці ①/②, як показано на мал. 2.

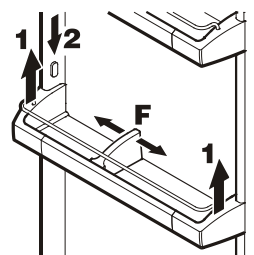
Якщо Вам потрібне місце для високих пляшок, засуньте обережно **передню** скляну полицю під задню, мал. 2.



### Перестановка дверних полиць

- Дверні полиці треба підняти вертикально вгору (1), вийняти їх, потягнувши вперед, і на іншій висоті вставити в зворотному порядку на новому місці (2).

- Перемістивши **утримувач пляшок F**, можна оберегти пляшки від перекидання при відкриванні та закритті дверей.

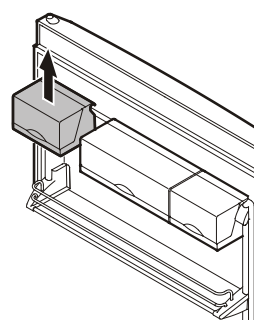


Ящики можна виймати і ставити на стіл.

- Переставляння ящиків: підніміть ящик угору, вийміть його і знову вставте в необхідному місці.

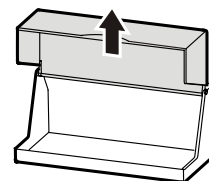
Планку для кріплення ящиків можна виймати, піднявши ввєрх, та вставляти в іншому положенні (напр., при переставлянні дверної полиці).

**Увага!** Кришки ящиків повинні бути закриті, коли Ви закриваєте двері, - небезпека пошкодження.



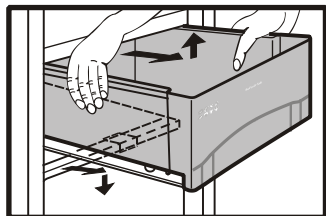
### Зніміть кришку

Відкрийте на 90° і виведіть із зачеплення, піднімаючи вгору.



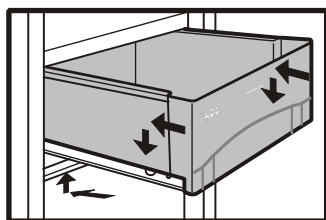
### Виймання висувних ящиків BioFresh

Повністю витягніть висувний ящик, підніміть ззаду і зніміть.



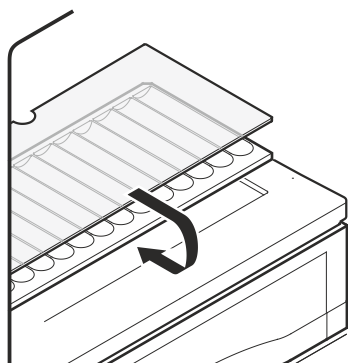
### Встановлення висувних ящиків BioFresh

Повністю витягніть висувні рейки. Поставте висувний ящик на рейки і повністю засуньте.

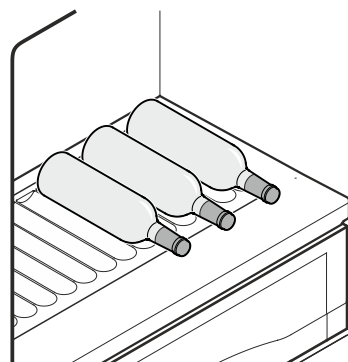


### Полиця для пляшок

Полицю над висувними ящиками BioFresh можна використовувати для зберігання пляшок в горизонтальному положенні.



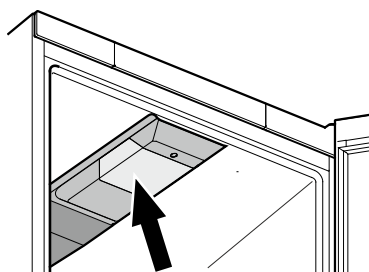
Витягніть скляну плиту і вставте її під полицю для пляшок.



Заглибини в полиці забезпечують безпечне зберігання пляшок.

### Внутрішнє освітлення (холодильна камера)

Внутрішнє освітлення вмикається кожного разу, коли відкриваються двері приладу.



Сила світла світлодіодів відповідає лазерному пристрою класу 1/1M.

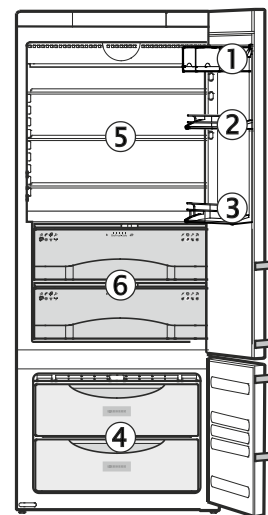
### ⚠ Увага

Право знімати бленду має лише служба сервісу. Після зняття бленди забороняється дивитися безпосередньо на джерело світла через оптичні лінзи. Ви можете зіпсувати зір.

## Охолодження

### Приклад розташування продуктів

- ① Масло, сир
- ② Яйця, банки, тубики
- ③ Пляшки
- ④ Глибокозаморожені продукти, кубики льоду
- ⑤ М'ясо, ковбаса, молочні продукти
- ⑥ М'ясо, ковбаса, риба, молочні продукти, салат, фрукти, овочі



### Вказівка

- Харчові продукти, що легко віддають або всмоктують запах або присмак, а також рідину, слід завжди тримати в закритих або покритих кришками посудинах; міцні алкогольні напої треба зберігати тільки в щільно закритих пляшках у вертикальному положенні.
- В якості пакувального матеріалу підходять повторно використовувані пластмасові, металеві, алюмінієві і скляні посудини.

### SuperCool (супер-холод)

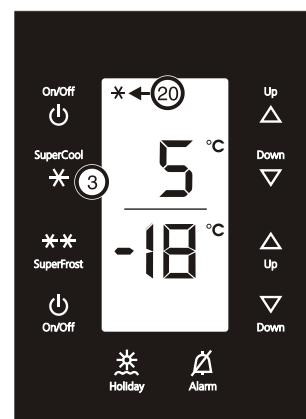
При активації функції SuperCool температура в холодильній камері зменшується до найнижчого значення. Цей режим вмикати в тому випадку, коли необхідно швидко охолодити велику кількість харчових продуктів.

### Увімкнення

Коротко натисніть кнопку SuperCool ③ > світиться світлодіод ②.

### Вказівка

Функція SuperCool автоматично вимикається прибіл. через 6 годин.



### Режим "відпустка"

У разі довгої відсутності використайте всі харчові продукти із холодильної камери і активуйте режим "відпустка".

Завдяки цьому всередині приладу не з'явиться поганий запах навіть при зачинених дверях.

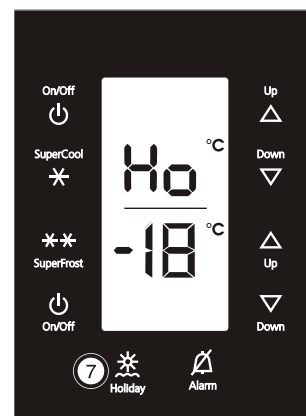
В режимі "відпустка" морозильна камера продовжує працювати.

### Увімкнення режиму "відпустка"

- Натисніть кнопку Holiday ⑦ протягом 3 сек.
- Режим "відпустка" увімкнений. На індикаторі відображається символ Ho.

### Вимкнення режиму "відпустка"

- Натисніть кнопку Holiday ⑦.
- Режим "відпустка" вимкнений.
- Індикатор відображає актуальне значення температури в холодильній камері.



## Секція BioFresh

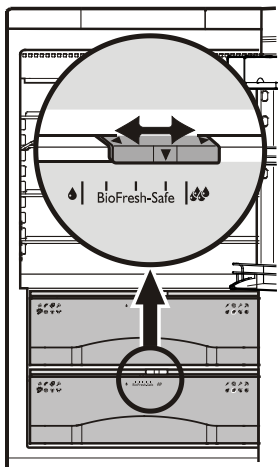
В секції BioFresh харчові продукти можуть зберігатися в три рази довше, ніж у звичайному відділенні.

Постійна температура на рівні трохи вище 0 °C та регульована вологість повітря забезпечують оптимальні умови зберігання різних харчових продуктів.

Секція BioFresh відповідає вимогам, які пред'являються до холодильних камер схову охолоджених продуктів відповідно до стандарту EN ISO 15502.

### Настройка вологості:

- **"сухо"**: маленький символ вологості - пересувну деталь треба зсунути вліво. Добре підходить для зберігання сухих або запакованих харчових продуктів, напр., молочних продуктів, м'яса, риби та ковбаси.
- **"волого"**: висока відносна вологість повітря до максимально 90 %, великий символ вологості - пересувну деталь треба зсунути вправо. Добре підходить для зберігання незапакованих харчових продуктів з високою власною вологістю, напр., салату, овочів та фруктів.



### Вказівки

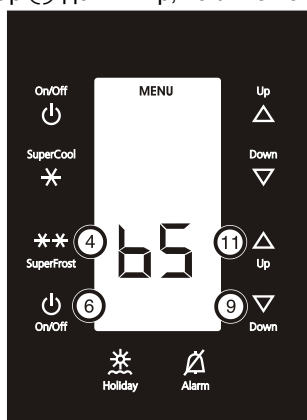
- Зберігайте незапаковані тваринні і рослинні продукти окремо, сортуйте по різних висувних ящиках. Якщо через брак місця їх коли-небудь доведеться зберігати разом, упакуйте їх! Не допускайте прямого контакту різних сортів м'яса, відокремлюйте різні сорти один від одного упаковкою; це усуне можливість передчасного псування через перенесення бактерій.
- У секцію BioFresh не рекомендується укладати: тверді сири, картоплю, сприйнятливі до холоду овочі, як, напр., огірки, баклажани, авокадо, напівспілі помідори, кабачки, всі сприйнятливі до холоду південні фрукти, як, напр., ананаси, банани, грейпфрути, кавуни, манго, папайю тощо.

### Регулювання температури у секції BioFresh

Температура автоматично регулюється у діапазоні від 0 C до 3 °C. Рекомендована температура: 1 °C. Ви можете знизити або підвищити температуру.

Температура регулюється у діапазоні від **b1** (найнижча температура) до **b9** (найвища температура). Попередньо відрегульоване значення температури: **b5**. При значеннях від **b1** до **b4** температура може впасти нижче 0 °C і харчові продукти можуть злегка заморозитись.

- Вмикання режиму настройки: натисніть кнопку SuperFrost ④ і утримуйте близько 5 секунд.
- На індикаторі температури з'явиться: **c**
- Натискуйте кнопку настройки Up (①) до тих пір, поки не почне мигати індикатор **b**.
- Коротко натисніть кнопку SuperFrost ④.
- Збільшення температури: натисніть кнопку настройки Up (①).
- Зменшення температури: натисніть кнопку настройки Down (②).
- Натисніть кнопку SuperFrost ④.
- Вихід з режиму настройки: натисніть кнопку On/Off (⑥) або почекайте 5 хвилин.



## Заморожування

Протягом 24 годин можна заморозити стільки "кг" свіжих харчових продуктів, скільки вказано на заводській таблиці в рядку "Морозильна спроможність".

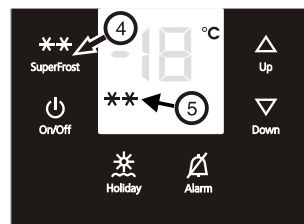
Розташування заводської таблички зазначене в розділі **Опис приладу**.

Gefriervermögen / Freezing Capacity Pouvoir de Congel / Capac. Congeladora XX kg / 24 h		Gefriervermögen / Freezing Capacity Pouvoir de Congel / Capac. Congeladora XX kg / 24 h	
Klasse / Class Classen / Classe	Ap-Type / AP-Type AP-Type / AP-Type	Bauform / Class. Volume / Class. / Capacities	R600a
Nachrichtl. Nachrichtl. Capac. UN	Sw Tr Tl	F F F	IS CE ICE EBO EBO
Serial-Nr. 99.999.999.9			

### SuperFrost (супер-мороз)

При активації функції SuperFrost (супер-мороз) температура в морозильній камері зменшується до найнижчого можливого значення. Завдяки цьому продукти харчування швидко проморожуються наскрізь і їх якість залишається незмінною.

- Натисніть кнопку SuperFrost ④ - світлиться символ SuperFrost ⑤.
- При невеликій кількості заморожених продуктів зачекайте 6 годин, при максимальній – 24 години.
- Укладіть свіжі продукти харчування.
- В залежності від кількості укладених продуктів прилад автоматично повертається через 30-65 годин в нормальний режим роботи.



### SuperFrost не треба вмикати:

- при закладці вже заморожених продуктів,
- при щоденному заморожуванні прибр. до 2 кг свіжих продуктів.

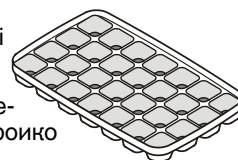
### Вказівки по заморожуванню

- Продукти харчування, які Ви самі заморожуєте, слід упаковувати порціонно відповідно до потреб домашнього господарства. Щоб продукти швидко і наскрізь проморожувалися, в упаковці не повинні перевищуватися такі кількості продуктів: овочі, фрукти до 1 кг, м'ясо – до 2,5 кг.
- Стежте за тим, щоб продукти харчування, що заморожуються, не торкалися вже заморожених. Упаковки повинні бути сухими, щоб вони не примерзали одна до одної.
- На упаковці завжди слід записувати дату і її вміст, і не слід перевищувати рекомендовану тривалість зберігання заморожених продуктів.
- пляшки і банки з газованими напоями не можна заморожувати. Вони можуть лопнути.
- Для відтавання слід виймати стільки продуктів, скільки безпосередньо потрібно. З продуктів харчування, що відтанули, слід щонайшвидше приготувати їжу.

**Заморожені продукти можна відтавати:** у духовці, у мікрохвильовій печі, при кімнатній температурі, у холодильній камері.

### Приготування кубиків льоду

- Заповніть форму для льоду водою.
- Вставте форму для льоду в прилад і заморозьте її.
- Щоб вийняти кубики льоду з форми, деформуйте форму скручуванням або короико підставте її під проточну воду.





## Розморожування

### Холодильна камера

Холодильна камера розморожується автоматично. Рідина, що утворюється при цьому, стікає по жолобу для стоку талої води до задньої сторони приладу. Там тала вода випаровується під дією тепла від компресора.

### Морозильна камера

Система NoFrost автоматично розморожує прилад.

Тала вода, що утворюється, збирається у випарника і випаровується.

## Очищення

**Перед очищенням прилад необхідно завжди вимикати. Для цього необхідно витягнути штепсель з розетки або розчепити або викрутити запобіжник.**

- Бокові стінки при забрудненні необхідно спочатку почистити за допомогою стандартного очищаючого засобу для високоякісної сталі. Після цього рівномірно, згідно напрямку шліфування, нанесіть засіб по догляду високоякісної сталі, що входить до комплекту.
- Поверхню дверей необхідно чистити виключно чистою, м'якою, при потребі, злегка змоченою тканиною (вода + миючий засіб). Додатково, можна використовувати тканину з мікрофібри.
- Не використовуйте мочалки, що чистять/дряпають, концентровані очисні засоби і у жодному випадку не використовуйте чистильні засоби, що містять пісок, хлориди або кислоти, або хімічні розчинники; вони пошкоджують поверхні і можуть викликати корозію.
- Внутрішні поверхні і деталі обладнання слід мити теплою водою з додаванням невеликої кількості м'якого засобу.

## Не застосовуйте парові очищувачі!

### Небезпека пошкодження і травмування.

- Стежте за тим, щоб вода для миття не потрапляла на електричні деталі і на вентиляційні ґрати.
- Миті поверхні треба добре просушити шматком сухої тканини.
- Не можна пошкоджувати або знімати заводську табличку на внутрішній стороні приладу - вона важлива для виконання сервісних робіт.

## Виведення приладу з експлуатації

Якщо прилад на тривалий час виводиться з експлуатації, слід вимкнути прилад, витягнути штепсель з розетки або розчепити або викрутити запобіжник. Потім треба очистити прилад і залишити двері відкритими, щоб виключити можливість утворення неприємного запаху.

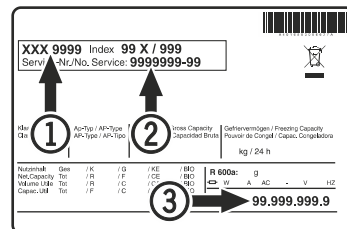
Прилад відповідає нормам техніки безпеки та директивам ЄС 2004/108/ЄС і 2006/95/ЄС.

## Несправності

**Ви можете самі усунути наступні несправності, перевіривши їх можливі причини:**

- **Прилад не працює**, перевірте
  - чи увімкнений прилад,
  - чи правильно вставлена мережна вилка в розетку,
  - чи в порядку запобіжник розетки.
- **Дуже сильний звук**, перевірте
  - чи міцно і чи добре прилад стоїть на підлозі,
  - чи не вібрують предмети або меблі, що знаходяться поряд, під дією працюючого холодильного агрегату. Враховуйте при цьому, що звук рідини в контурі охолодження вимкнати неможливо.
- **Температура недостатньо низька**, перевірте
  - настройку відповідно дорозділу "Регулювання температури", чи правильно встановлена температура?
  - чи не дуже велика кількість свіжих продуктів завантажена в прилад;
  - чи показує окремо поміщений в прилад термометр потрібну температуру.
  - Чи в порядку витяжна вентиляція?
  - Чи не знаходиться поблизу від місця установки приладу джерело тепла?

Якщо жодна з перерахованих причин не має місця і Ви самі не в змозі усунути несправність, зверніться в найближчу службу сервісу. Повідомте тип ①, номер сервісу ② і номер приладу ③, вказані на заводській табличці.



Розташування заводської таблички зазначене в розділі **Опис приладу**.

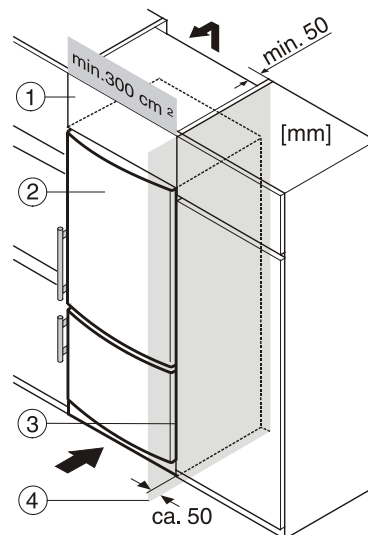
## Вбудовування в кухонні меблі

Для вирівнювання приладу по висоті кухонних меблів, його можна помістити у відповідну спеціальну знімну шафу ①.

Для забезпечення припливної і витяжної вентиляції на задній стороні цієї шафи передбачена вентиляційна шахта завглибшки мінімум 50 мм по всій ширині шафи. Поперечний перетин каналу витяжної вентиляції під стелею приміщення повинен становити мінімум 300 см<sup>2</sup>.

При установці приладу до стінки ④ з боку шарнірів повинна бути відстань від приладу до стіни близько 50 мм (виступ ручки при відкритих дверях).

- ① Знімна шафа
- ② Двокамерний холодильник з морозильною камерою
- ③ Стінка меблів
- ④ Стіна



## Перенавішування дверей

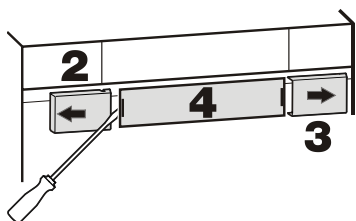
Перенавішування дверей повинно виконуватися лише силами спеціально навчених фахівців.

Для перенавішування потрібно дві особи.

**Увага! Перед перенавішуванням дверей витягайте штепсель із розетки.**

1. Відкрийте верхні двері.

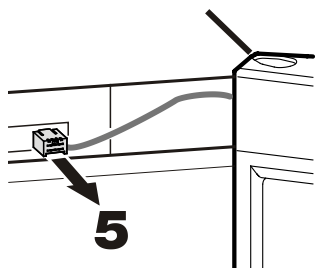
2. Зніміть бічну кришку: виведіть її праворуч з зачеплення за допомогою викрутки для гвинтів з шліцьовою головкою та витягніть назовні.



3. Зніміть кришку з боку шарнірів: виведіть її ліворуч з зачеплення за допомогою викрутки для гвинтів з шліцьовою головкою та витягніть назовні.

4. Зніміть фронтальну бленду за допомогою викрутки для гвинтів з шліцьовою головкою.

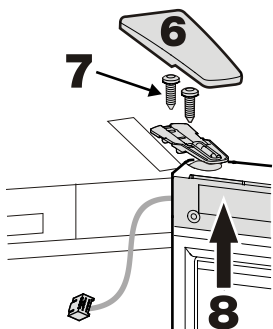
5. Зніміть контакт та роз'єднайте штекерне з'єднання. Витягніть сірий кабель із напрямної.



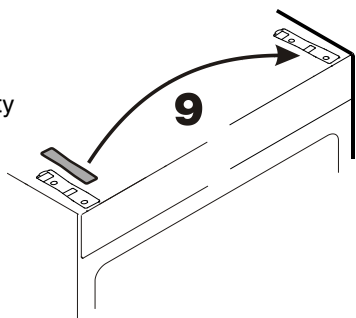
6. Зніміть кришку.

7. Відкрутіть гвинти.

8. Зніміть двері разом з опорним кронштейном і кабелем, піднявши їх угору.

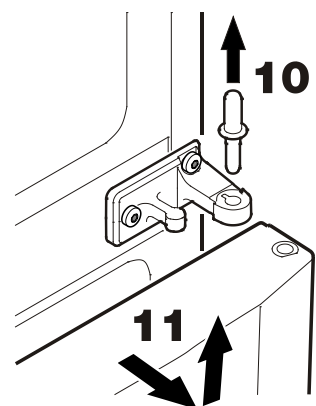


9. Переставте захисну кришку на інший бік.



10. Витягніть середній опорний штифт.

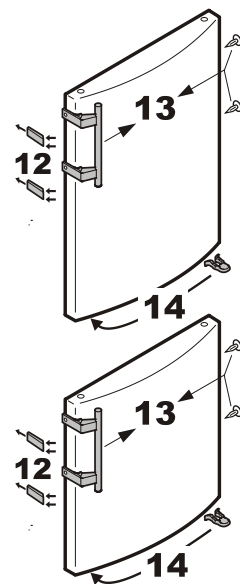
11. Зніміть нижні двері.



12. Витягніть спереду притискні планки і відхиліть.

13. Ручки і пробки встановіть на протилежному боці.

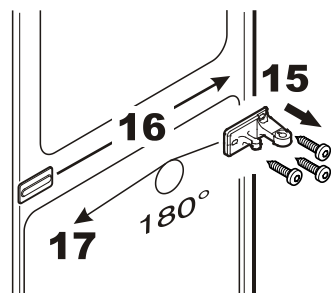
14. Переставте пружинну клему на протилежний бік.



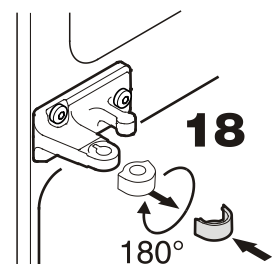
15. Відкрутіть шарнірний куточок.

16. Переставте захисну кришку на інший бік.

17. Прикрутіть шарнірний куточок, повернувши його на 180°.



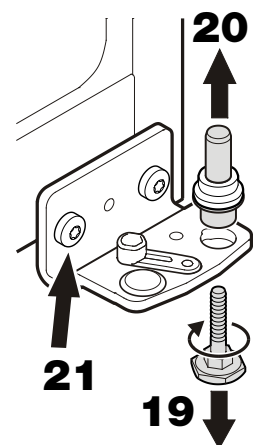
18. Витягніть опорну втулку, поверніть її на 180° та знову вставте.



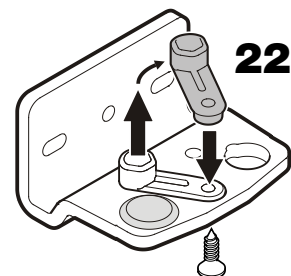
19. Злегка нахиліть прилад назад та відкрутіть ніжку.

20. Витягніть опорний штифт.

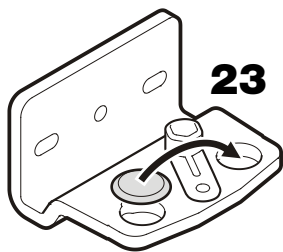
21. Відкрутіть шарнірний куточок.



22. Переставте опору шарнірного куточка на інший бік.

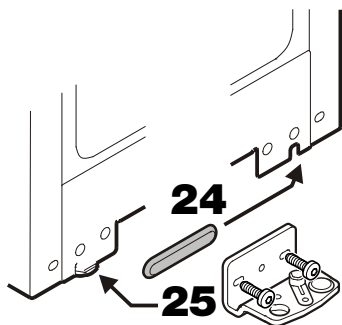


23. Переставте кришку на інший бік.

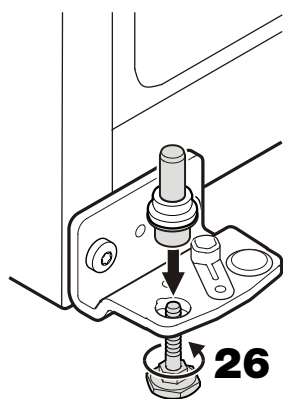


24. Переставте захисну кришку на інший бік.

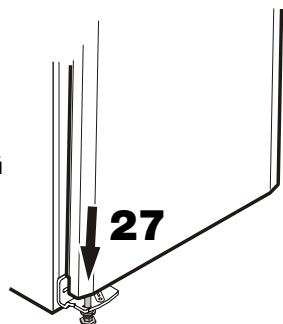
25. Прикрутіть шарнірний куточок.



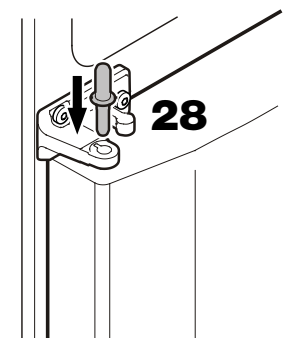
26. Злегка нахиліть прилад назад, вставте опорний штифт та прикрутіть його до ніжки.



27. Надіньте нижні двері на нижній шарнірний штифт і зачиніть її.



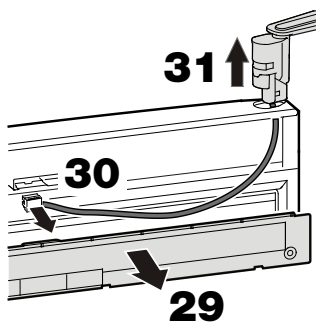
28. Вставте середній опорний штифт.



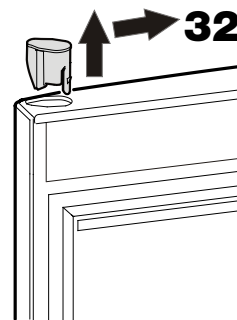
29. Зніміть кришку на дверях за допомогою викрутки.

30. Витягніть штепсель.

31. Витягніть опорний кронштейн знизу за допомогою викрутки та повністю зніміть його з дверей разом з кабелем.



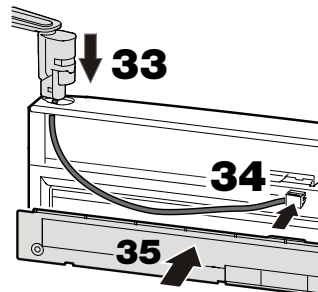
32. Витягніть пробку знизу за допомогою викрутки та переставте її на протилежний бік.



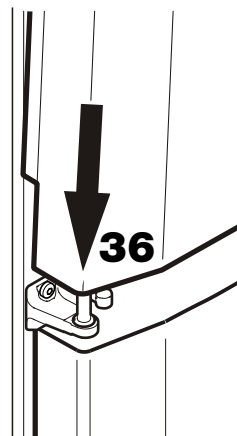
33. Протягніть кабель опорного кронштейна на протилежному боці та вставте опорний кронштейн в двері.

34. Вставте штепсель в розетку. Покладіть кабель в напрямку.

35. Введіть кришку в зачеплення на дверях.

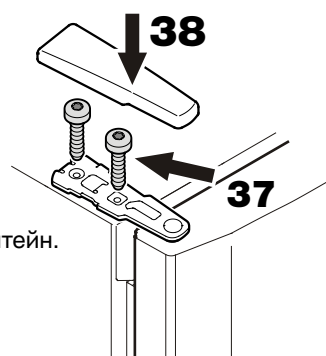


36. Надіньте верхні двері на середній штифт та зачиніть її.

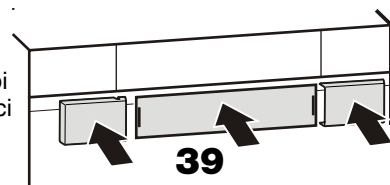


37. Пригвинтіть опорний кронштейн.

38. Вставте кришку.



39. Відкрийте верхні двері та знову зафіксуйте всі кришки.



40. Установіть прилад у місті установки в його кінцеве положення.

Викрутіть ніжку на нижньому шарнірному куточку, щоб вона сіла на підлогу, і поверніть її потім ще на 90°.

