

Посібник з експлуатації

Пристрій охолодження і заморожування

UK



020317 **7082877 - 00**

CN(ef)(sl)3535 ...

LIEBHERR

Зміст

1	Загальні відомості.....	2
1.1	Загальний огляд пристрою та оснащення.....	2
1.2	Область застосування пристрою.....	2
1.3	Конформність.....	3
1.4	Монтажні розміри.....	3
1.5	Заощадження електроенергії.....	3
1.6	SmartDevice.....	4
2	Загальні поради з безпеки.....	4
3	Елементи управління та індикації.....	5
3.1	Головний екран.....	5
3.2	Структура керування.....	5
3.3	Навігація.....	5
3.4	Символи індикації.....	6
3.5	Опції приладу.....	6
4	Початок експлуатації.....	6
4.1	Транспортування пристрою.....	6
4.2	Встановлення пристрою.....	6
4.3	Переставлення дверцят.....	7
4.4	Встановлення в кухонній ніші.....	9
4.5	Утилізація упаковки.....	10
4.6	Підключення пристрою.....	10
4.7	Увімкнення пристрою.....	10
5	Обслуговування.....	10
5.1	Зміна одиниць вимірювання температури.....	10
5.2	Функція захисту.....	10
5.3	Режим Sabbath.....	11
5.4	Охолоджувальне відділення.....	11
5.5	Морозильник.....	15
6	Технічне обслуговування.....	17
6.1	Заміна картриджа водяного фільтра BRITA MAXTRA.....	17
6.2	Розморожування з функцією NoFrost.....	18
6.3	Чищення пристрою.....	18
6.4	Почистити дозатор води.....	18
6.5	Сервісна служба.....	18
7	Неполадки.....	19
8	Повідомлення.....	20
9	Завершення експлуатації.....	21
9.1	Вимикання пристрою.....	21
9.2	Виведення з експлуатації.....	21
10	Утилізація пристрою.....	21

Виробник постійно працює над удосконаленням пристроїв усіх типів і моделей. Можливі зміни форми, оснащення чи технічних характеристик.

Щоб ознайомитися з усіма перевагами пристрою, уважно прочитайте посібник.

Оскільки один посібник призначений для декількох моделей, можливі певні невідповідності Абзаци, в яких йдеться про пристрої спеціального призначення, позначені зірочкою (*).

Інструкції позначені ►, результати дії позначені▷.

1 Загальні відомості

1.1 Загальний огляд пристрою та оснащення

Вказівка

- Сортиувати продукти, як показано на малюнку. Так прилад працює з економією енергії.
- Місця для зберігання, висувні шухляди або кошики у стані постачання розташовані для оптимального енергозбереження.

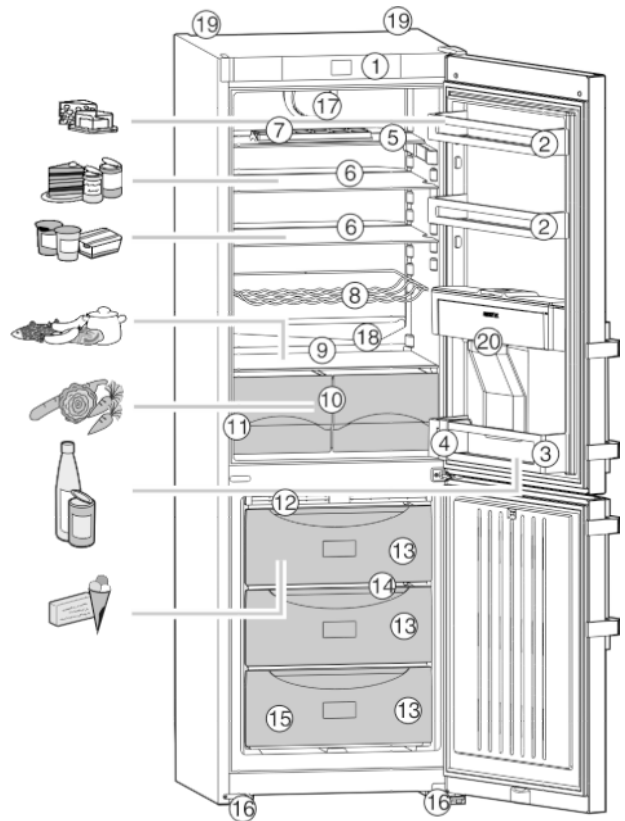


Fig. 1

- | | |
|--------------------------------------|--|
| (1) Елементи керування та контролю | (11) Заводська табличка |
| (2) Полиця у дверцятах, переставна | (12) Модуль NoFrost (автоматичне відтавання) |
| (3) Полиця для пляшок | (13) Висувний ящик для заморожування |
| (4) Утримувач для пляшок, пересувний | (14) VarioSpace |
| (5) Полиця, роздільна | (15) Ванночка для кубиків льоду |
| (6) Полиця, переставна | (16) Передні ніжки, задні ролики для транспортування |
| (7) Лоток для яєць | (17) Вентилятор |
| (8) Полиця для зберігання пляшок* | (18) Отвір для стоку |
| (9) Найхолодніша зона | (19) Транспортні ручки |
| (10) Контейнери для овочів | (20) Дозатор води |

1.2 Область застосування пристрою

Цільове використання

Пристрій призначений виключно для охолодження продовольчих продуктів в домашніх

умовах чи в умовах аналогічних домашнім. Сюди відноситься, наприклад, використання

- на кухнях приватних осіб, у їдальнях,
- у приватних пансіонатах, готелях, мотелях та інших місцях проживання,
- при забезпеченні готовим харчуванням та аналогічних послугах оптової торгівлі.

Усі інші способи використання є неприпустимими.

Передбачуване неправильне використання

Суворо забороняється використовувати пристрій для:

- зберігання й охолодження медикаментів, плазми крові, лабораторних препаратів або схожих речовин згідно з Директивою про медичну продукцію 2007/47/ЄС
- застосування у вибухонебезпечних зонах
- застосування на рухливих поверхнях, таких як кораблі, залізничний або авіаційний транспорт
- зберігання живих тварин

Неправильне використання пристрою може призвести до пошкоджень продуктів, що зберігаються, або їх псування.

Класи клімату

Діапазон дозволених температур навколишнього середовища, у якому використовується пристрій, різняться в залежності від класу клімату. Клас клімату для придбаного вами пристрою вказано в таблиці.

Вказівка

► Для забезпечення безперебійної роботи дотримуватися зазначених температур навколишнього середовища.

Клас клімату	для навколишнього середовища від
SN	10 °C до 32 °C
N	16 °C до 32 °C
ST	16 °C до 38 °C
T	16 °C до 43 °C

1.3 Конформність

Контур охолоджувача перевірено на герметичність. Прилад відповідає діючим нормам техніки безпеки, а також Директивам ЄС 2014/35/EU, 2014/30/EU, 2009/125/EG, 2011/65/EU та 2010/30/EU.

1.4 Монтажні розміри

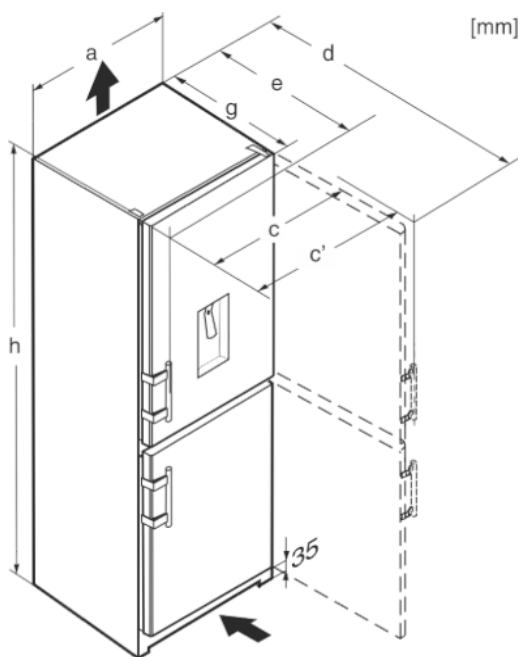


Fig. 2

	h	a	g	e'	d	c	c'
CN(ef)(sl)3535	1817	600	625 ^x	665 ^x	1172 ^x	600	644

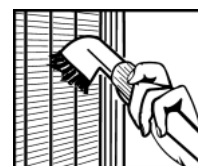
^x У пристроях, до комплекту поставки яких входять пристінні розпірки, величина збільшується на 35 mm (див. 4.2).

1.5 Заощадження електроенергії

- Обов'язково забезпечити вільну вентиляцію. Не закривайте вентиляційні отвори/решітки.
- Забороняється закривати прорізи для притоку повітря від вентилятора.
- Уникайте встановлення пристрою в місцях потрапляння прямих сонячних променів, поряд із плитою, системою опалення тощо.
- Споживання енергії залежить від умов використання, наприклад від температури навколишнього середовища (див. 1.2). При температурі навколишнього середовища, відмінної від нормальної температури 25 °C, споживання енергії може змінитися.
- Відчиняйте пристрій на якомога коротші проміжки часу.
- Чим нижче налаштовано температуру, тим вищі витрати енергії.
- Зберігайте продукти у відведених для них місцях (див. Загальні відомості).
- Зберігайте продукти в упаковці накритими. Запобігайте утворенню інею.
- Виймайте продукти тільки необхідний час, щоб вони не сильно нагрівалися.
- Кладіть теплі страви: необхідно охолодити до кімнатної температури.
- Розморожувати глибоко заморожені продукти слід в охолоджувальному відділенні.
- У випадку тривалих відпусток спустоште та вимкніть холодильне відділення.

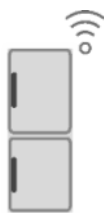
Накопичення пилу призводить до зростання споживання електроенергії:

- Холодильну установку з теплообмінником (металева решітка ззаду на пристрої) необхідно чистити раз на рік.



1.6 SmartDevice

Пристрій підготовлений до вбудовування в «Розумний дім» (Smart Home) і до розширених сервісних послуг. Завдяки SmartDeviceBox, можна підключити інші опції. Активація виконується через портал для клієнтів MyLiebherr.



Більш докладнішу інформацію про наявність, умови та інші опції можна знайти в інтернеті на сторінці www.smartdevice.liebherr.com.

2 Загальні поради з безпеки

Небезпека життю та здоров'ю користувача:

- Діти, а також особи з обмеженими фізичними, сенсорними або розумовими спроможностями або, що не мають достатнього досвіду й знань можуть користуватися пристроєм, тільки в тому випадку, якщо вони перебувають під доглядом або пройшли інструктаж з безпечного використання пристрою й розуміють можливі небезпеки. Дітям забороняється грати з пристроєм. Дітям забороняється виконувати чищення та технічне обслуговування, якщо вони перебувають без нагляду. Діти віком 3-8 років можуть завантажувати та розвантажувати пристрій. Дітей до 3 років слід тримати далі від пристрою, якщо вони не перебувають постійно під наглядом.
- Відключаючи пристрій від мережі, тримайтеся за штекер. Забороняється тягнути за кабель.
- У разі неполадки витягніть вилку з розетки або вимкніть запобіжник.
- Уникайте пошкодження кабелю живлення. Не використовуйте пристрій з пошкодженим кабелем живлення.
- Ремонтні роботи та роботи із внесення конструктивних змін відносно пристрою та кабелю підключення до електромережі повинні виконуватись тільки співробітниками сервісної служби.
- Встановлення, підключення до мережі та утилізація мають виконуватись у відповідності з інструкціями, наведеними у даному посібнику.
- Зберігайте посібник, а в разі необхідності передайте його наступному власникові пристрою.
- Спеціальні лампи (лампи розжарювання, світлодіоди, флуоресцентні лампи) у пристрої служать для освітлення його внутрішнього простору і не придатні для освітлення приміщень.

Небезпека загорання:

- Застосовуваний охолоджуючий засіб (R 600a) не завдає шкоди навколишньому середовищу, проте легко займається. Витік холодоагенту може призвести до виникнення пожежі.
- Забороняється пошкоджувати контур циркуляції холодоагенту.
- Забороняється заносити в пристрій відкрите полум'я та джерела виникнення вогню.
- Забороняється використовувати всередині пристрою інші електричні пристрої (наприклад, обігрівачі, засоби чищення паром чи льодогенератори).
- У разі витікання охолоджуючого засобу: не використовуйте відкрите полум'я та усуньте потенційні джерела займання поблизу місця витікання. Добре провітріть приміщення. Повідомте службу підтримки.
- У холодильнику забороняється зберігати вибухонебезпечні речовини чи балончики з розприскувачами, що містять горючий газ-розширювач, наприклад, бутан, пропан, пентан і т.д. Для ідентифікації на таких балончиках є відповідні дані або зображення полум'я. У результаті витіку газ може зайнятися через наявність у конструкції пристрою електричних елементів.
- Не ставте запалені свічки, лампи та інші предмети з відкритим полум'ям поруч з пристроєм, щоб не викликати пожежу.
- Алкогольні напої або інші ємності, що містять алкоголь, зберігайте лише щільно закритими. У результаті витікання алкоголь може зайнятися через наявність у конструкції пристрою електричних елементів.

Небезпека падіння та перекидання:

- не ставати і не спиратися на цоколь, висувні ящики, дверцята тощо. Особливо це стосується дітей.

Небезпека отруєння:

- Не вживайте зіпсовані продукти.

Небезпека занеміння, обмороження та виникнення болю:

- Уникайте тривалого контакту шкіри з холодною поверхнею холодильника/морозильника, використовуйте рукавички. Морозиво і кубики льоду не можна вживати відразу з холодильника чи надто холодними.

Небезпека отримання травм та пошкоджень:

- Гаряча пара може нанести шкоду здоров'ю. Для розморожування заборонено використовувати електричні обігрівачі або пару, відкрите полум'я чи аерозоль для відтавання.
- Не видаляти лід з допомогою гострих предметів.

Небезпека заземлення:

- Під час відкривання та закривання дверей будьте обережні з петлями. Так можна затиснути пальці.

Символи на пристрої

	Символ може знаходитися на компресорі. Він стосується масла в компресорі та вказує на наступну небезпеку: у разі проковтування та потрапляння в дихальні шляхи це може бути смертельно. Ця вказівка має значення тільки для утилізації. В звичайному режимі експлуатації небезпека не існує.
--	--

Див. поради в іншому розділі:

	НЕБЕЗПЕКА	позначає безпосередньо небезпечну ситуацію, яка може призвести до смерті чи важкого травмування, якщо їй не запобігти.
	ПОПЕРЕДЖЕННЯ	позначає небезпечну ситуацію, яка може призвести до смерті чи важкого травмування, якщо їй не запобігти.
	ОБЕРЕЖНО	позначає небезпечну ситуацію, яка може призвести до травмування легкої або середньої тяжкості, якщо їй не запобігти.
	УВАГА	позначає небезпечну ситуацію, яка може призвести до пошкодження майна, якщо їй не запобігти.
	Вказівка	позначає корисні вказівки та поради.

3 Елементи управління та індикації

3.1 Головний екран

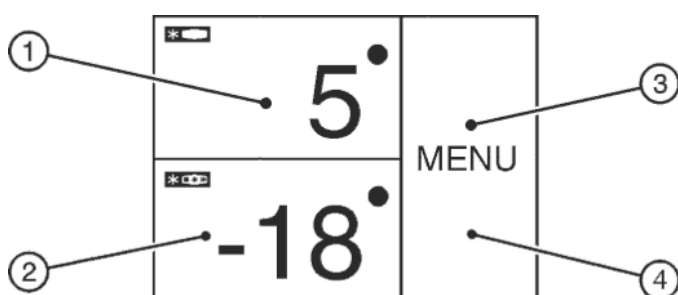


Fig. 3

- (1) Панель «Охолоджувальне відділення»
- (2) Панель «Морозильник»
- (3) Панель «Меню»
- (4) Дисплей

Головний екран є початковою індикацією для користувача. Звідти виконуються всі налаштування.

Натиснення на дисплей дозволяє викликати функції та змінювати значення.

3.2 Структура керування

Панель «Охолоджувальне відділення»

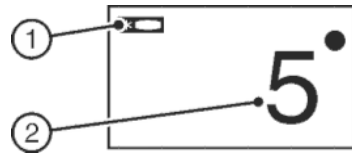


Fig. 4

- (1) Символ охолоджувального відділення
- (2) Індикатор температури охолоджувального відділення

На панелі «Охолоджувальне відділення» відображується налаштована температура охолоджувального відділення.

Можна виконувати наступні налаштування:

- налаштування температури;
- увімкнення і вимкнення охолоджувального відділення;

Панель «Морозильник»

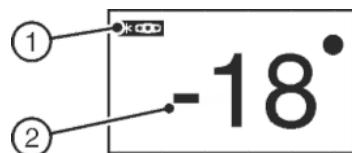


Fig. 5

- (1) Символ морозильника
- (2) Індикатор температури морозильника

На панелі «Морозильник» відображується налаштована температура морозильника.

Можна виконувати наступні налаштування:

- налаштування температури;
- Вимкнення та увімкнення пристрою

Під час вимкнення морозильника також вимикається охолоджувальне відділення.

Панель «Меню»

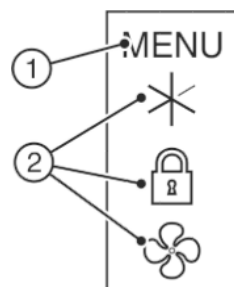


Fig. 6

- (1) Головне меню
- (2) Активована опція

Панель «Меню» надає доступ до опцій і налаштувань пристрою. Додатково зображуються активовані опції.

3.3 Навігація

Доступ до окремих опцій можна отримати, натиснувши «Меню». Після підтвердження опції або налаштування лунає звуковий сигнал. Індикація переходить на головний екран.

Керування пристроєм виконується за допомогою наступних символів:

Початок експлуатації



Режим очікування:

Увімкнення пристрою або температурної зони.

MENU

Меню:

Виклик опцій.



Мінус/плюс:

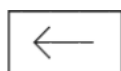
Змінювання налаштування (наприклад, регулювання температури).



Навігаційна стрілка ліворуч/праворуч:

Вибір опцій і навігація в меню.

За допомогою навігаційних стрілок можна продивлятися окремі опції. Після останньої опції знову відображується перша.



Назад:

Скасування вибору.

Індикація переходить на наступний вищий рівень або на головний екран.



OK:

Підтвердження вибору.

Після підтвердження індикація переходить на головний екран.



ON / OFF, START / STOP

Активізація / деактивізація опції.



Після активації або деактивації опції індикація переходить на головний екран.



RESET:

Скидання таймера.



Доступ до служби підтримки

Примітка

Якщо протягом 1 хвилини не виконується будь-який вибір, індикація переходить на головний екран.

3.4 Символи індикації

Символи індикації повідомляють про поточний стан пристрою.



Стрілки догори:

Температура підвищується.



Стрілки вниз:

Температура зменшується.



Режим очікування:

Пристрій або температурну зону вимкнено.



Повідомлення:

Є активні повідомлення про помилки або нагадування.

3.5 Опції приладу

Можна активувати або налаштувати наступні опції, пояснення та можливість налаштування (див. Обслуговування):

Символ

Опція



SuperCool^x



SuperFrost^x



Вентилятор^x



SabbathMode



Функція захисту від дітей^x



Одиниця вимірювання температури

^x Якщо опція активована, на панелі «Меню» відображується відповідний символ.

Символ зникає після завершення або деактивації опції.

4 Початок експлуатації

4.1 Транспортування пристрою



ОБЕРЕЖНО

Неправильне транспортування може призвести до отримання травми чи пошкодження пристрою!

- ▶ Пристрій повинен транспортуватися тільки в упаковці.
- ▶ Пристрій повинен транспортуватися тільки у вертикальному положенні.
- ▶ Забороняється транспортування пристрою однією особою.

4.2 Встановлення пристрою



ПОПЕРЕДЖЕННЯ

Небезпека загорання через вологість!

Якщо на частини, які знаходяться під напругою, або на кабель підключення до електромережі потрапляє волога, то може виникнути коротке замикання.

- ▶ Пристрій створено для використання в закритих приміщеннях. Не використовувати пристрій на свіжому повітрі, а також у вологих місцях та в зоні досяжності бризок води.



ПОПЕРЕДЖЕННЯ

Небезпека виникнення пожежі внаслідок короткого замикання!

Якщо мережевий кабель/вилка пристрою або іншого пристрою дотикаються до зворотного боку пристрою, то вібрації пристрою можуть призвести до пошкодження мережевого кабелю/вилки, що може призвести до короткого замикання.

- ▶ Встановлюйте пристрій таким чином, щоб він не дотикався до вилки або мережевих кабелів.
- ▶ Не підключайте до розеток в області зворотного боку пристрою ані сам пристрій, ані інші пристрої.



ПОПЕРЕДЖЕННЯ

Небезпека виникнення пожежі через холодоагент!

Застосований охолоджуючий засіб (R 600a) не завдає шкоди навколишньому середовищу, проте легко займається. Витік холодоагенту може призвести до виникнення пожежі.

- ▶ Не пошкодьте контур циркуляції холодоагенту.



ПОПЕРЕДЖЕННЯ

Це може призвести до загорання чи пошкодження пристрою!

- ▶ Забороняється встановлювати на холодильнику пристрої, що випромінюють тепло, наприклад, мікрохвильові печі і тостери!



ПОПЕРЕДЖЕННЯ

Блокування вентиляційних отворів може призвести до загорання чи пошкодження пристрою!

- ▶ Забороняється закривати вентиляційні отвори! Обов'язково забезпечити вільну вентиляцію!

УВАГА

Може призвести до пошкодження пристрою через накопичення конденсату!

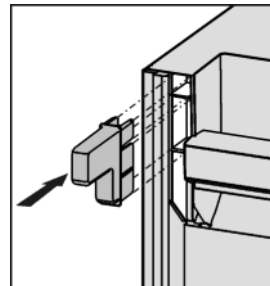
- ▶ Не встановлювати прилад поруч з іншим холодильником.

- У випадку виявлення пошкоджень на пристрої необхідно негайно, не підключаючи пристрій до електромережі, звернутися до продавця.
- Підлога у місці встановлення повинна бути горизонтальною і рівною.
- Уникайте встановлення пристрою в місцях потрапляння прямих сонячних променів, поряд із плитою, системою опалення тощо.
- Пристрій слід встановити впритул до стіни зворотною стороною або пристінними розпірками з комплекту поставки (див. нижче), якщо вони використовуються.
- Пристрій можна пересувати тільки в розвантаженому стані.
- Основа пристрою повинна мати ту ж висоту що і поверхня навколо.
- Не встановлювати пристрій самостійно.
- Чим більше охолоджуючого засобу R 600a міститься в пристрої, тим більшим повинно бути приміщення, де знаходиться пристрій. У надто малих приміщеннях у разі витіку може утворюватися вогнебезпечна суміш газу та повітря. Відповідно до стандарту EN 378 приміщення, де буде встановлено пристрій, повинно мати об'єм щонайменше 1 м³ на кожні 11 г охолоджуючого засобу R 600a. Кількість охолоджуючого засобу для вашого пристрою вказана на табличці всередині пристрою.

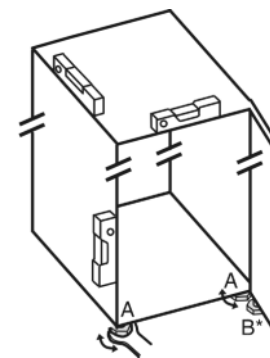
- ▶ Зніміть кабель підключення до електромережі із задньої стінки пристрою. При цьому зніміть пристрій для утримання кабелю, в іншому випадку виникнуть вібраційні шуми!
- ▶ Зніміть захисну плівку з зовнішньої стінки корпусу.*
- ▶ Зняття захисної плівки з декоративних панелей
- ▶ Зніміть елементи захисту при транспортуванні.

Щоб досягти задекларованих витрат електроенергії, слід використовувати пристінні розпірки, які входять у комплект поставки деяких пристроїв. У такому разі глибина пристрою збільшується приблизно на 35 мм. Без використання пристінних розпірок пристрій повністю роботоздатний, але споживає трохи більше електроенергії.

- ▶ Якщо у комплект поставки пристрою входять пристінні розпірки, змонтуйте їх на зворотній стороні пристрою зліва та справа.



- ▶ Утилізація упаковки (див. 4.5).
- ▶ Завдяки ватерпасу надійно встановіть пристрій у вертикальному положенні, відрегулювавши ніжки (A) за допомогою гайкового ключа.
- ▶ Після цього підіпріть двері: витягуйте ніжку на опорному кронштейні (B) до тих пір, поки вона не буде спиратись на підлогу, потім крутіть далі під кутом 90°.



Вназівна

- ▶ Помийте пристрій (див. 6.3).

Якщо пристрій встановлений в занадто вологому середовищі, можливе утворення конденсату на зовнішній стінці.

- ▶ Обов'язково забезпечте вільний притік та відтік повітря у місці встановлення.

4.3 Переставлення дверцят

У разі необхідності дверцята можна переставити:

Перевірте, чи є в наявності такі інструменти:

- Torx® 25
- Torx® 15
- Викрутка
- За необхідності пристрій для електричного закручування гвинтів
- У разі необхідності залучіть для монтажу ще одну людину

4.3.1 Зніміть верхні дверцята.

Вназівна

- ▶ Вийміть продукти з лотків на дверцятах перед тим, як зняти дверцята, щоб продукти, які в них знаходяться, не випадали.

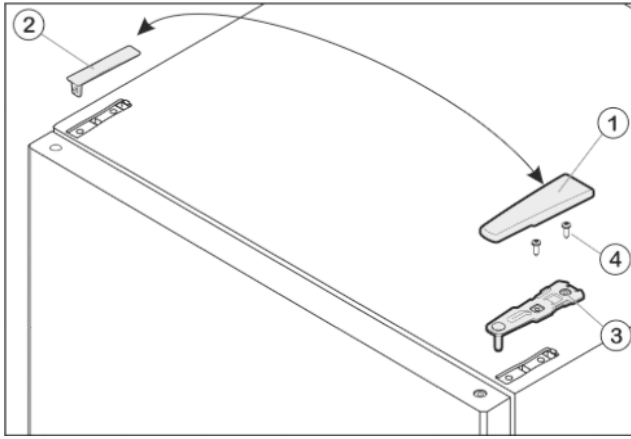


Fig. 7

- ▶ Закрийте верхні дверцята.
- ▶ Відведіть кришку Fig. 7 (1) вперед і вгору.
- ▶ Зніміть кришку Fig. 7 (2).



ОБЕРЕЖНО

Небезпека пошкодження пристрою через перекидання дверцят!

- ▶ Добре притримуйте дверцята.
 - ▶ Обережно зачіняйте дверцята.
-
- ▶ Викрутіть верхній опорний кронштейн Fig. 7 (3) (2 шт. Torx® 25) Fig. 7 (4) і відведіть вгору.
 - ▶ Підніміть верхні дверцята вгору і відставте.

4.3.2 Зняття нижніх дверцят

- ▶ Закрийте нижні дверцята.
- ▶ Витягніть середній опорний гвинт Fig. 8 (11) з опорного кронштейна та нижніх дверцят.
- ▶ Зніміть пластмасовий ковпачок Fig. 8 (10).



ОБЕРЕЖНО

Небезпека пошкодження пристрою через перекидання дверцят!

- ▶ Добре притримуйте дверцята.
 - ▶ Обережно зачіняйте дверцята.
-
- ▶ Відкрийте нижні дверцята.
 - ▶ Викрутіть Fig. 8 (13) опорний кронштейн посередині (2 шт. Torx® 25).
 - ▶ Зніміть дверцята вгору і відставте.

4.3.3 Переставте середні опорні деталі.

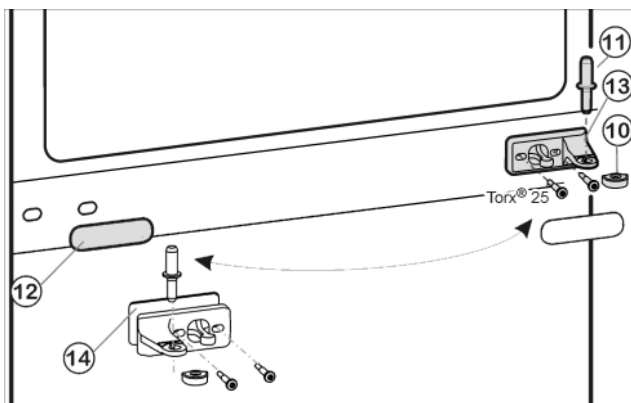


Fig. 8

- ▶ Обережно зніміть покриття Fig. 8 (12).

- ▶ Прикрутіть Fig. 8 (13) середній опорний кронштейн із підкладкою Fig. 8 (14), на новий бік шарніра, повернувши на 180° (з моментом 4 Нм).
- ▶ Зафіксуйте покриття Fig. 8 (12) на новому боці розташування ручок, повернувши на 180°.

4.3.4 Перестановка нижніх опорних деталей

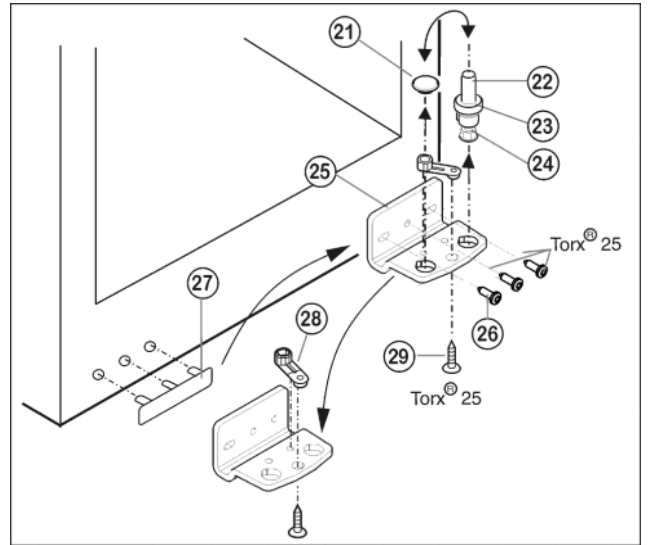


Fig. 9

- ▶ Зніміть, потягнувши догори, опорний гвинт Fig. 9 (22) у комплекті, разом з шайбою Fig. 9 (23) та установочною ніжкою Fig. 9 (24).
- ▶ Зніміть Fig. 9 (21) пробку.
- ▶ Відгвинтіть Fig. 9 (26) опорний кронштейн Fig. 9 (25).
- ▶ Відкрутіть Fig. 9 (29) опорну деталь Fig. 9 (28) і вставте в протилежний отвір опорного кронштейну, знову пригвинтіть.
- ▶ Обережно зніміть кришку з боку ручки Fig. 9 (27) і переставте на протилежний бік.
- ▶ Пригвинтіть опорний кронштейн Fig. 9 (25) на новий бік шарніра (з моментом 4 Нм). За потреби використовуйте викрутку з акумулятором.
- ▶ Знову вставте пробку Fig. 9 (21) в отвір, що залишився вільним.
- ▶ Встановіть на місце опорний гвинт Fig. 9 (22) у комплекті, разом з шайбою та установочною ніжкою. При цьому виступ фіксатора повинен бути спрямований назад.

4.3.5 Перестановка ручок

Відповідно на верхніх і нижніх дверцятах:

- ▶ переставити Fig. 10 (31) пружинний затискач: Натиснути язичок зачіпки вниз, зняти з нього пружинний затискач.
- ▶ Вставити пружинний затискач на новому боці шарніра доки він не зафіксується.

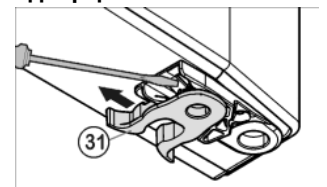


Fig. 10

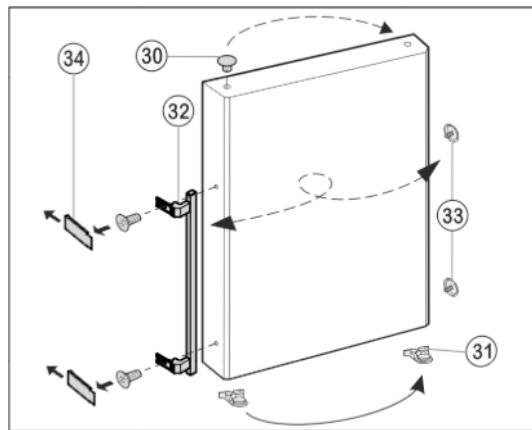


Fig. 11

- ▶ Витягніть пробки Fig. 11 (30) із втулок на дверцятах і переставте їх.
- ▶ Зніміть ручку дверцят Fig. 11 (32), пробки Fig. 11 (33) та пластини* Fig. 11 (34) і переставте на протилежний бік.
- ▶ При встановленні пластин на протилежному боці слідкуйте за правильною фіксацією.*

4.3.6 Монтуння нижніх дверцят

- ▶ Встановіть дверцята згори на нижній опорний гвинт Fig. 9 (22).
- ▶ Закрийте дверцята.
- ▶ Знову встановіть пластмасовий ковпачок Fig. 8 (10) на середній кронштейн Fig. 8 (13).
- ▶ Встановіть середній опорний гвинт Fig. 8 (11) на новий бік шарніра за допомогою середнього опорного кронштейна Fig. 8 (13) в нижні дверцята.

4.3.7 Монтуння верхніх дверцят

- ▶ Встановіть верхні дверцята на середній опорний гвинт Fig. 8 (11).
- ▶ Встановіть верхній опорний кронштейн Fig. 7 (3) в дверцята на новий бік шарніра.
- ▶ Прикрутіть верхній опорний кронштейн (з моментом 4 Нм) гвинтами (2 шт. Torx® 25) Fig. 7 (4). Попередньо зробіть отвори для гвинтів або використовуйте викрутку з акумулятором.
- ▶ Встановіть і зафіксуйте кришку Fig. 7 (1) та кришку Fig. 7 (2) з протилежного боку ззовні.

4.3.8 Вирівнювання дверцят

- ▶ У разі необхідності за допомогою двох довгастих отворів на опорному кронштейні знизу Fig. 9 (25) та середньому опорному кронштейні Fig. 8 (13) встановіть дверцята на одній осі з корпусом. Для цього викрутіть середній гвинт на нижньому опорному кронштейні Fig. 9 (25).



ПОПЕРЕДЖЕННЯ

Небезпека травмування через дверцята, що падають! Якщо опорні деталі недостатньо добре прикручені, дверцята можуть впасти. Це може призвести до тяжких ушкоджень. Крім того, якщо дверцята не зачиняються щільно, прилад охолоджує неправильно.

- ▶ Прикрутіть опорні кронштейни з зусиллям 4 Нм.
- ▶ Перевіряйте, чи міцно затягнуті всі болти, в разі необхідності - затягуйте їх.

4.4 Встановлення в кухонній ніші

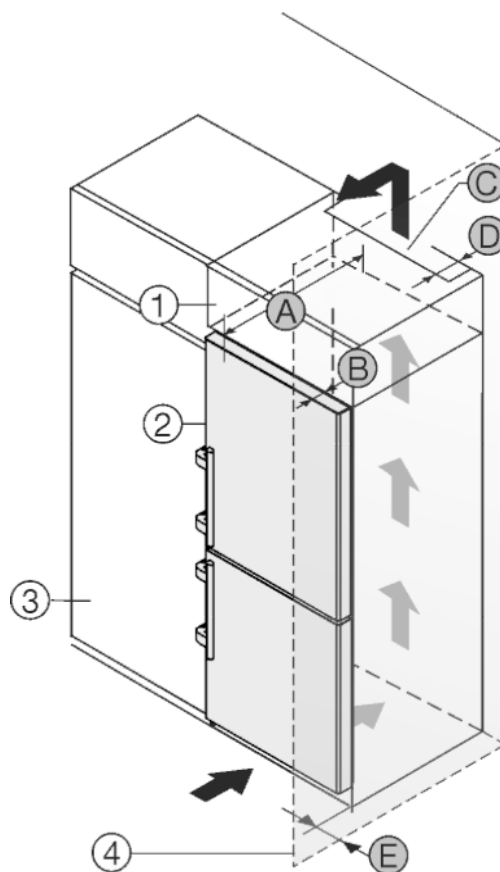


Fig. 12

A [мм]	B [мм]	C [см ²]	D [мм]	E [мм]
625 *	65	мін. 300	мін. 50	мін. 40

* У пристроях, до комплекту поставки яких входять пристінні розпірки, величина збільшується на 35 мм (див. 4.2).

Пристрій можна комбінувати з кухонними шафами. Для того, щоб пристрій Fig. 12 (2) вирівняти по висоті кухонної секції, на пристрій можна встановити антресольну секцію Fig. 12 (1).

Пристрій можна встановлювати безпосередньо поряд з кухонною шафою Fig. 12 (3). Для повного відкриття дверей пристрій повинен виступати на глибину Fig. 12 (B) відносно передньої панелі кухонної шафи. Залежно від глибини кухонних шаф та використання пристінних розпірок пристрій можна встановити так, щоб він виступав вперед.

УВАГА

Небезпека ушкоджень внаслідок перегрівання через недостатню вентиляцію!

За умов слабкої вентиляції може виникнути ушкодження компресора.

- ▶ Слідкуйте за тим, щоб зберігався достатній рівень вентиляції.
- ▶ Зверніть увагу на вимоги до вентиляції.

Вимоги до вентиляції:

- Задня сторона антресольної шафи повинна мати вентиляційний канал глибиною Fig. 12 (D) вздовж всієї ширини шафи.
- Під стелею приміщення слід дотримуватися поперечного перерізу вентиляційного відведення повітря Fig. 12 (C).
- Чим більший розмір вентиляційного отвору, тим менше електроенергії потрібно пристрою для роботи.

Обслуговування

Якщо пристрій з шарнірами встановлюється поряд зі стінкою *Fig. 12 (4)*, то між пристроєм та стінкою слід додержуватися відстані *Fig. 12 (E)*. Це відповідає виступу ручки при відкритих дверцятах.

4.5 Утилізація упаковки



ПОПЕРЕДЖЕННЯ

Небезпека задушення пакувальними матеріалами та плівкою!

- ▶ Не дозволяйте дітям гратися з пакувальними матеріалами.

Упаковка виготовлена із матеріалів, які підлягають повторному використанню.



- Гофрований картон/картон
 - Деталі із спіненого полістиролу
 - Поліетиленова плівка та мішок.
 - Стрічки-стяжки з поліпропілену
 - збита цвяхами дерев'яна рама з вставкою з поліетилену*
- ▶ Пакувальні матеріали слід здавати до офіційного приймального пункту.

4.6 Підключення пристрою

УВАГА

Невірне підключення!

Пошкодження електронної частини.

- ▶ Не використовувати трансформатор переходу постійного струму у змінний.
- ▶ Не використовувати енергозберігаючий штекер.



ПОПЕРЕДЖЕННЯ

Невірне підключення!

Небезпека загорання.

- ▶ Не використовувати подовжувальний кабель.
- ▶ Не використовувати розподільний щит.

Вид струму (змінний) та напруга у місці встановлення повинні відповідати даним, які вказано на типовій табличці (див. Загальні відомості).

Розетка повинна бути заземлена належним чином і устаткована електричним запобіжником. Струм спрацьовування запобіжника повинен складати від 10 А до 16 А.

Розетка повинна бути розташована у легкодоступному місці, щоб при необхідності швидко відключити пристрій від мережі. Вона повинна знаходитися за областю зворотної боку пристрою.

- ▶ Перевірте підключення до мережі.
- ▶ Вставити штекер у розетку.



4.7 Увімкнення пристрою

Вказівка

Якщо активовано режим демонстрації, з'являється напис DEMO на головному екрані.

- ▶ Вимкнення режиму демонстрації (див. Неполадки).

Вказівка

Рекомендації виробника:

- ▶ продукти, що підлягають замороженню, закладайте при -18°C або нижче.

Під'єднайте та увімкніть пристрій приблизно за 2 години до першого закладання.

4.7.1 Увімкнення пристрою

Якщо символ режиму очікування відображується на всьому дисплеї

- ▶ Натисніть на символ режиму очікування.
- ▷ Пристрій увімкнений. Індикація переходить на головну сторінку.
- ▷ Пристрій налаштовується у відповідності з температурою, що відображується. Це зображується стрілками вниз.

Якщо на панелях «Охолоджувальне відділення» та «Морозильник» відображується символ режиму очікування

- ▶ Натисніть на символ режиму очікування на панелі «Морозильник» або на панелі «Охолоджувальне відділення».
- ▷ Пристрій увімкнений.
- ▷ Пристрій налаштовується у відповідності з температурою, що відображується. Це зображується стрілками вниз.

Якщо дисплей чорний

- ▶ Натисніть на дисплей.
- ▷ На всьому дисплеї з'являється символ режиму очікування.
- ▶ Натисніть на символ режиму очікування.
- ▷ Пристрій увімкнений. Індикація переходить на головну сторінку.
- ▷ Пристрій налаштовується у відповідності з температурою, що відображується. Це зображується стрілками вниз.

4.7.2 Вмикання охолоджувального відділення

Символ режиму очікування відображується на панелі «Охолоджувальне відділення».

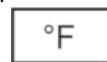
- ▶ Натисніть на символ режиму очікування на панелі «Охолоджувальне відділення».
- ▷ Охолоджувальне відділення увімкнено.
- ▷ Охолоджувальне відділення налаштовується у відповідності з температурою, що відображується. Це зображується стрілками вниз.

5 Обслуговування

5.1 Зміна одиниць вимірювання температури

Індикацію температури можна змінювати з $^{\circ}\text{C}$ на $^{\circ}\text{F}$.

- ▶ Натисніть «Меню».
- ▶ Натискати навігаційні стрілки до появи індикації « $^{\circ}\text{C}$ ».
- ▶ Натиснути « $^{\circ}\text{F}$ ».
- ▷ Температура відображується в « $^{\circ}\text{F}$ ».



Перехід з $^{\circ}\text{F}$ на $^{\circ}\text{C}$ виконується відповідним чином.

5.2 Функція захисту

За допомогою функції захисту Ви маєте змогу унеможливити випадкове вимкнення пристрою дітьми під час гри.



5.2.1 Увімкнення захисту від дітей

- ▶ Натисніть «Меню».
- ▶ Натискайте навігаційні стрілки до появи індикації функції захисту від дітей.



- ▶ Натисніть ON.
- ▷ Функцію захисту від дітей увімкнено.



5.2.2 Вимкнення захисту від дітей

- ▶ Натисніть «Меню».
- ▶ Натискайте навігаційні стрілки до появи індикації функції захисту від дітей.
- ▶ Натисніть OFF.
- ▷ Функцію захисту від дітей вимкнено.



5.3 Режим Sabbath

Ця функція виконує релігійні вимоги під час шабату або єврейських свят. В активованому режимі Sabbath деякі функції електроніки керування вимкнені. Після налаштування режиму Sabbath вже не треба турбуватися про контрольні лампи, цифри, символи, індикатори, попереджувальні повідомлення та вентилятори. Цикл розморожування працює тільки у заданий час без урахування користування холодильником. Після зникнення напруги в мережі пристрій знову автоматично перемикається в режим Sabbath.



ПОПЕРЕДЖЕННЯ

Небезпека отруєння!

Якщо під час активованого режиму Sabbath зникає напруга в мережі, це повідомлення не зберігається. Після появи напруги в мережі пристрій продовжує працювати в режимі Sabbath. Якщо він завершений, на індикаторі температури не з'являється повідомлення про зникнення напруги в мережі.

Якщо під час режиму Sabbath зникає напруга в мережі:

- ▶ Перевірте якість продуктів. Не вживайте розморожені продукти!

- Всі функції заблоковані до моменту вимкнення режиму Sabbath.
- Якщо під час вмкнення режиму Sabbath функції SuperFrost, SuperCool, Ventilation та інші активовані, вони залишаються увімкненими.
- Звукові сигнали відсутні, на індикаторі температури не відображуються попередження/налаштування (наприклад, сигнал попередження про підвищення температури, сигнал попередження про незачинені дверцята)
- Внутрішнє освітлення вимкнено.

5.3.1 Увімкнення режиму SabbathMode

- ▶ Натисніть «Меню».
- ▶ Натискайте навігаційні стрілки до появи символу режиму SabbathMode.
- ▶ Натисніть ON.
- ▷ Режим SabbathMode увімкнено. На дисплеї відображується лише символ режиму SabbathMode.



Режим SabbathMode автоматично вимикається через 120 годин, якщо він попередньо не вимикається вручну. Індикація переходить на головний екран.

5.3.2 Вимкнення режиму SabbathMode

- ▶ Натисніть на дисплей.
- ▶ Натисніть OFF.
- ▷ Режим SabbathMode вимкнено.



5.4 Охолоджувальне відділення

Завдяки природній циркуляції повітря в охолоджувальному відділенні утворюються різні температурні зони. Безпосередньо над контейнерами для овочів, а також вздовж

задньої стінки температура найнижча. У верхній передній частині пристрою та на дверцятах температура найвища.

5.4.1 Охолодження продуктів

Вказівна

У випадку недостатньої вентиляції використання енергії зростає, а охолоджувальна здатність знижується.

- ▶ Забороняється закривати прорізи для притоку повітря від вентилятора!

- ▶ Ніжні продукти, що швидко псуються (готові страви, ковбаса, м'ясопродукти), необхідно зберігати в найхолоднішій зоні. У верхній частині та в дверцятах окремо зберігаються масло та консерви. (див. Загальні відомості)
- ▶ У якості упаковки використовуйте багаторазові пластикові, металеві, алюмінієві чи скляні контейнери, а також спеціальну плівку для зберігання свіжих продуктів.
- ▶ Продукти, які легко віддають/набувають запах, а також рідини слід зберігати тільки в закритому посуді чи надійно накритими.
- ▶ Щоб продовжити термін придатності продуктів, які виділяють етилен чи є чутливими до нього (наприклад, фрукти, овочі та салат), їх потрібно зберігати окремо або в упаковці. Так, не слід зберігати томати разом із ківі чи капустою.
- ▶ Використовуйте передню нижню охолоджувальну частину лише для короткострокового зберігання продуктів, наприклад, коли прибираєте чи сортуєте. Не залишайте продукти стояти, інакше при закриванні дверцят вони можуть переміститися назад і перекинутися.
- ▶ Щоб не перешкоджати циркуляції повітря, не слід класти продукти надто щільно.

5.4.2 Налаштування температури

Температура залежить від таких факторів:

- частота відкривання дверцят;
- кімнатна температура місця встановлення;
- вид, температура та кількість продуктів

Температура налаштовується в діапазоні від 9 °C до 1 °C.

Рекомендоване значення температури: 5 °C

- ▶ Натисніть на панель «Охолоджувальне відділення».

▷ Відображується наступне вікно:

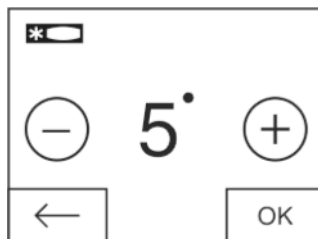


Fig. 13

Налаштування вищої температури:

- ▶ Натисніть плюс.

Налаштування нижчої температури:

- ▶ Натисніть мінус.

Після вибору найнижчої температури символ мінуса не діє.

Після вибору найвищої температури ще одне натискання робить символ плюса неактивним. На дисплеї відображується символ режиму очікування.

- ▶ Підтвердьте потрібну температуру, натиснувши OK.

▷ Індикація переходить на головний екран.

▷ Відображується обрана температура.

▷ Стрілки догори або вниз відображують змінювання температури. Після досягнення заданої температури стрілки зникають.

5.4.3 Режим SuperCool

Режим Режим SuperCool забезпечує максимальне використання потужності охолоджувального відділення. При цьому встановлюється температура нижче налаштованої. Користуйтеся функцією Режим SuperCool для швидкого охолодження великої кількості продуктів.

Коли увімкнено режим SuperCool, працює вентилятор*. Пристрій працює в режимі максимального охолодження, тому рівень шуму холодильного агрегату може бути тимчасово вищим.

Коли вимкнено функцію SuperCool, прилад працює в режимі максимального охолодження. Тому рівень шуму холодильного агрегату може тимчасово збільшитися.

Режим SuperCool потребує трохи більших витрат електроенергії.

Вмикання режиму SuperCool

- ▶ Натисніть «Меню».
- ▶ Натискайте навігаційні стрілки до появи символу режиму SuperCool.
- ▶ Натисніть на символ SuperCool.
- ▷ Відображується наступне вікно:

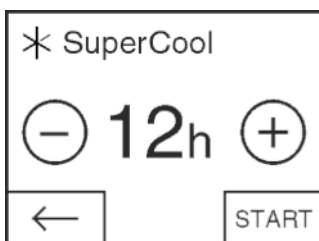


Fig. 14

Тривалість можна налаштувати на чотирьох рівнях.

Налаштування тривалості:

- ▶ Натисніть плюс або мінус.

Після вибору найнижчого рівня символ мінуса не діє.

Після вибору найвищого рівня символ плюса не діє.

- ▶ Підтвердьте потрібну тривалість, натиснувши START.

▷ Індикація переходить на головний екран.

▷ Режим SuperCool активований.

▷ На панелі «Охолоджувальне відділення» відображується решта часу і символ SuperCool.

▷ Зменшена температура зображується стрілками униз.

▷ Після завершення часу пристрій продовжує працювати в звичайному режимі. Температура знову встановлюється на попереднє налаштоване значення. Стрілки догори зображують підвищення температури.

Дostroкове вимкнення SuperCool

- ▶ Натисніть «Меню».
- ▶ Натискайте навігаційні стрілки до появи символу SuperCool та решти часу.
- ▶ Натисніть на решту часу.
- ▶ Натисніть STOP.
- ▷ Режим SuperCool вимкнено.
- ▷ Температура знову встановлюється на попереднє налаштоване значення. Стрілки догори зображують підвищення температури.

5.4.4 Вентилятор

За допомогою вентилятора ви можете швидко заморозити велику кількість продуктів або створити на всіх рівнях приблизно однакову температуру.

Для циркуляції повітря рекомендується:

- за високої кімнатної температури (понад 33 °C)
- при високому рівні вологості

Циркуляція повітря потребує більш значних витрат електроенергії. Задля економії електроенергії вентилятор після відчинення дверцят автоматично вимикається.

Вмикання вентилятора

- ▶ Натисніть «Меню».
- ▶ Натискайте навігаційні стрілки до появи символу вентилятора.
- ▶ Натисніть ON.
- ▷ Вентилятор увімкнено.



Вимкнення вентилятора

- ▶ Натисніть «Меню».
- ▶ Натискайте навігаційні стрілки до появи символу вентилятора.
- ▶ Натисніть OFF.
- ▷ Вентилятор вимкнено.



5.4.5 Переставні панелі

Зміна положення або видалення панелей

Панелі фіксуються, щоб попередити випадкове витягання.

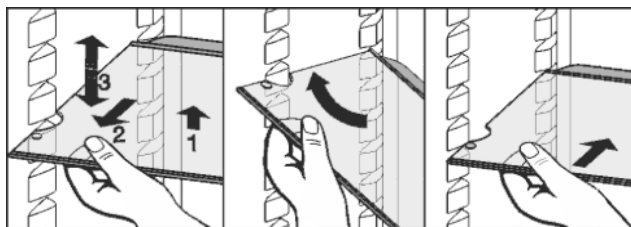
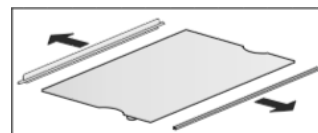


Fig. 15

- ▶ Підняти панель та трохи витягнути вперед.
- ▶ Змінити положення панелі. Для цього пересувати її так, щоб отвори знаходилися якраз навпроти опор.
- ▶ Щоб витягнути панель повністю, встановити її у нахиленому положенні і витягнути вперед.
- ▶ Панель необхідно встановлювати задньою упорною планкою вгору.
- ▷ Не заморожувати продукти на задній стінці.

Розбирання переставних панелей

- ▶ Переставні панелі можна розібрати, щоб виконати очищення.



5.4.6 Використання роздільних пластин



ОБЕРЕЖНО

Небезпека порізу!

Пластини можуть розбитися. Існує небезпека ушкодження скла.

- ▶ Витягуйте лише порожні панелі.

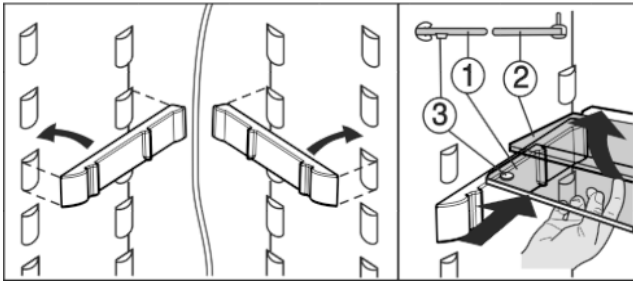


Fig. 16

- ▶ Скляна панель з упорною планкою (2) повинна знаходитися ззаду!
- ▶ Скляна панель (1) з витяжними стопорами повинна лежати попереду, стопори (3) повинні бути спрямовані вниз.
Перемістити по вертикалі:
- ▶ Посуньте скляну панель вперед.
- ▶ Витягніть прокладку з фіксатора та зафіксуйте в необхідному вертикальному положенні.
Використання обох роздільних пластин:
- ▶ Підніміть верхню скляну панель, а нижню посуньте вперед.

5.4.7 Лотки на дверцятах

Перестановка лотка

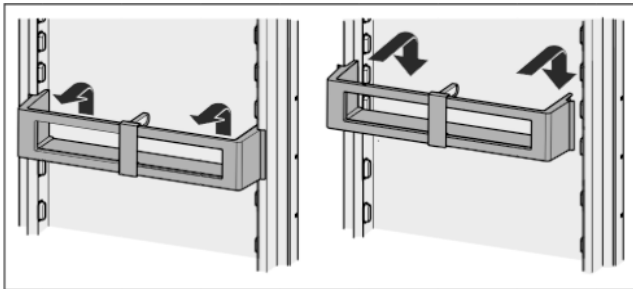


Fig. 17

Розбирання лотків на дверцятах

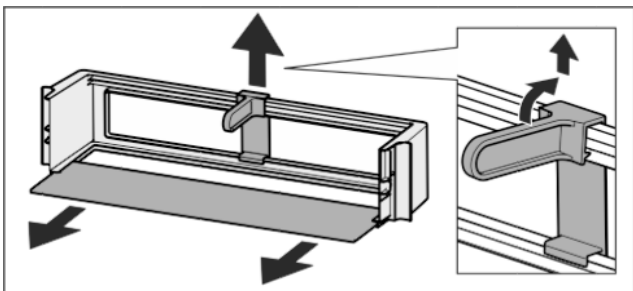
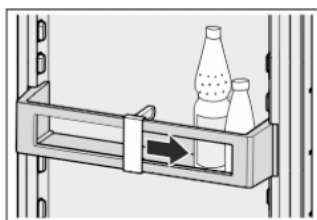


Fig. 18

- ▶ Лотки на дверцятах можна розібрати, щоб виконати очистку.

5.4.8 Використання фіксатора для пляшок

- ▶ Щоб пляшки не перекинулися, потрібно перемістити фіксатор для пляшок.



5.4.9 Дозатор води

Дозатор води також використовувати для отримання відфільтрованої та охолодженої питної води. В баку для води на внутрішній стороні дверей охолоджувального

відділення знаходиться картридж водяного фільтра BRITA MAXTRA. Завдяки цьому Ви зможете відразу насолоджуватися свіжою, оптимізованою BRITA водою.

Дозатор води знаходиться на місці третього лотка, якщо рахувати зверху, і на його баці для води стоїть напис „BRITA“. За необхідності бак для води можна вийняти. На його місце можна поставити лоток.

УВАГА

Несправність функціонування пристрою!

- ▶ Щоб забезпечити бездоганне функціонування пристрою, перед монтажем лотка обов'язково закрийте отвір дверей пробкою, що входить у комплект.

Розбирання бака для води

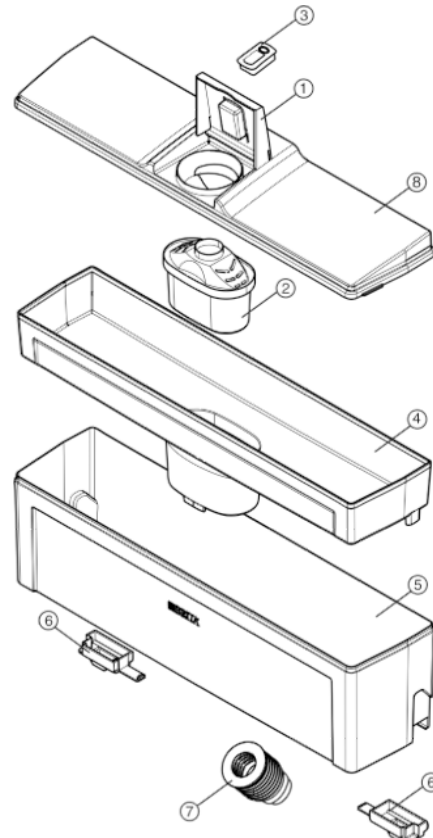


Fig. 19

- ▶ Відкрийте заслінку Fig. 19 (1) разом з інтегрованим індикатором заміни картриджа BRITA Метмо Fig. 19 (3), одночасно натисніть з обох боків та обережно вийміть з кришки Fig. 19 (8) водяного фільтра. Через небезпеку пошкодження BRITA Метмо можна виймати із заслінки лише для утилізації.
- ▶ Одночасно візьміться за праву та ліву сторони кришки Fig. 19 (8) бака для води, потягніть її вгору та покладіть збоку.
- ▶ Вийміть картридж водяного фільтра BRITA MAXTRA Fig. 19 (2) з фільтруючого елемента Fig. 19 (4).
- ▶ Після цього візьміться за середину фільтруючого елемента Fig. 19 (4) та вийміть з бака для води Fig. 19 (5).
- ▶ Змістіть блокувальні пристрої Fig. 19 (6) на дні бака для води в напрямку центра бака для води.
- ▶ Обережно вийміть бак для води Fig. 19 (5) рухом вгору і вилийте воду в раковину, якщо вона є.

Обслуговування

Заповнення резервуара з водою



ПОПЕРЕДЖЕННЯ

Небезпека отруєння!

- ▶ Якість води повинна відповідати вимогам щодо якості питної води відповідної країни (наприклад, 98/83/EG, NSF 61).
- ▶ Заповнювати тільки питною водою.
- ▶ Дозатор води призначений для виготовлення холодної води у кількості, необхідній для домашнього господарства, а, отже, вода мусить бути придатною для вживання.
- ▶ Якщо дозатор води не використовувався більш ніж 24 години, воду, яка ще є в баку для води, треба повністю вилити. Повністю почистіть дозатор води і наповніть заново.

УВАГА

Небезпека пошкодження дозатора води!

Рідини, які містять цукор, такі як солодкі тонізуючі напої, фруктові соки тощо заклеюють водяний клапан *Fig. 19 (7)* і таким чином ведуть до повного виходу з ладу його функцій і в результаті до пошкодження дозатора води.

- ▶ Заповнюйте водний резервуар лише холодною питною водою! Не використовуйте рідини, що містять цукор, алкоголь чи вуглекислоту, наприклад, солодкі тонізуючі напої, фруктові соки тощо!

Вказівка

Завдяки інтегрованому картриджу водяного фільтра фірми BRITA у Вашому розпорядженні оптимальна питна вода.

- ▶ Картридж водяного фільтра BRITA MAXTRA знижує рівень вапна та хлору для оптимального смаку та зменшує вміст таких металів як свинець та мідь, які можуть міститися вдома в трубопроводах. Подальшу інформацію щодо використання картриджа водяного фільтра BRITA та BRITA Мемо Ви знайдете у буклеті BRITA.

Водопостачання для дозатора води досягається через бак з водою в охолоджувальному відділенні.

Встановіть, чи виконані наступні умови:

- Пристрій стоїть у вертикальному положенні
- Пристрій підключено
- Охолоджувальне відділення увімкнено
- Рекомендоване налаштування температури в охолоджувальному відділенні: 5 °C встановлено

Перед першим застосуванням:

- ▶ Дістаньте бак для води з дверей охолоджувального відділення та розберіть. Всі деталі окрім картриджа водяного фільтра BRITA MAXTRA *Fig. 19 (2)* і заслінки *Fig. 19 (1)* з індикатором заміни картриджа Brita Memo *Fig. 19 (3)* ретельно помийте водою та витріть на сухо м'якою тканиною.
- ▶ Так як індикатор заміни картриджа BRITA Мемо *Fig. 19 (3)* на заслінці *Fig. 19 (1)* кришки водяного фільтра не може прямо торкатися води, обережно протріть заслінку *Fig. 19 (1)* трохи зволоженою, м'якою тканиною, залишаючи при цьому індикатор заміни картриджа BRITA Мемо *Fig. 19 (3)* недоторканим.
- ▶ Зберіть бак для води та встановіть на двері охолоджувального відділення.

Вказівка

- ▶ Водяний клапан слід виставити на призначений для цього отвір у дверях охолоджувального відділення.
- ▶ Потім вставте бак для води до упору в гніздо на дверях охолоджувального відділення та підвісьте на петлі!
- ▶ Блокувальні пристрої *Fig. 19 (6)* витягніть назовні.

- ▶ Вийміть картридж водяного фільтра BRITA MAXTRA *Fig. 19 (2)* із захисної плівки. Помістіть картридж під холодну воду і трохи потрясіть його, щоб видалити всі пухирці повітря. Картридж MAXTRA не треба замочувати перед введенням в експлуатацію.
- ▶ Зніміть кришку *Fig. 19 (8)* бака для води і закріпіть картридж водяного фільтра MAXTRA *Fig. 19 (2)* в центрі фільтруючого елемента *Fig. 19 (4)*.

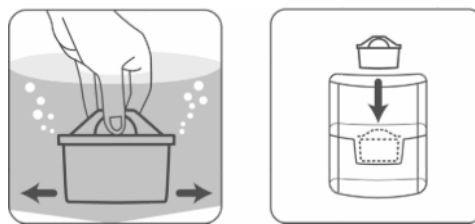


Fig. 20

- ▶ Знову встановіть кришку *Fig. 19 (8)* бака для води на бак для води і потім відкрийте заслінку *Fig. 19 (1)*.

Вказівка

- ▶ Вилийте дві перші порції води в раковину. Вони слугують для активації фільтрувального картриджа.
- ▶ В третій раз налейте у фільтруючий елемент *Fig. 19 (4)* 2 літра питної води і дайте їй профільтруватись. Тепер відфільтровану з допомогою BRITA воду можна використовувати.

- ▶ Закрийте заслінку *Fig. 19 (1)* та запустіть індикатор заміни картриджа Brita Memo *Fig. 19 (3)*.
- ▶ Щоб при потребі замінити картридж, потягніть за планку, яка розміщена зверху на картриджі водяного фільтра, і виконайте послідовність дій, яка описана вище.

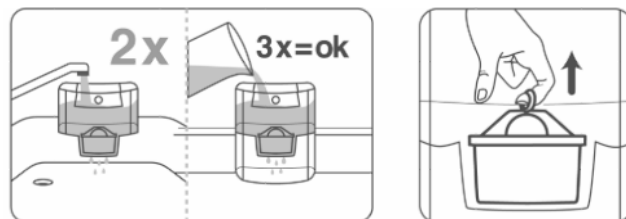


Fig. 21

- ▶ Для легшого наповнення бака для води після його встановлення у дверях охолоджувального відділення можна використовувати посудину з насадкою для дозування води. При наповненні враховуйте, що в фільтруючий елемент *Fig. 19 (4)* можна наливати не більше ніж 2 літра питної води.

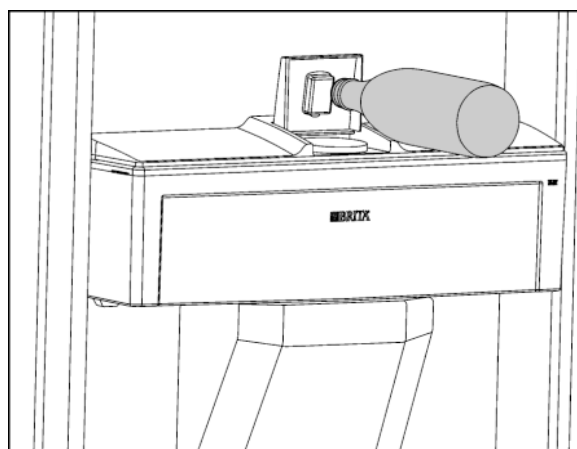


Fig. 22

- ▶ Тільки після того, як пройде цей об'єм води, можна знову наповнювати фільтруючий елемент *Fig. 19 (4)*.

Електронний індикатор заміни картриджа BRITA Мемо

Електронний індикатор заміни картриджа BRITA Мемо нагадує про необхідність заміни картриджа фільтра.

УВАГА

Небезпека пошкодження індикатора заміни картриджа!

- ▶ Його можна чистити лише злегка вологою, м'якою тканиною.
- ▶ Індикатор заміни картриджа BRITA Мемо не є водонепроникним або придатним для посудомийних машин. Не використовуйте воду або мийні засоби для очищення!

Вказівка

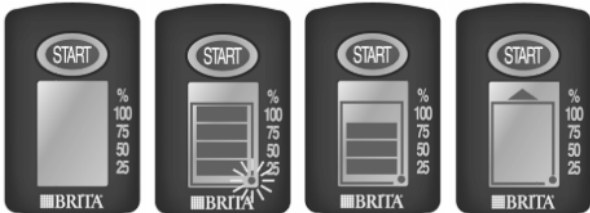
Електронний індикатор заміни картриджа BRITA Мемо має строк експлуатації п'ять років.

- ▶ Після закінчення строку використання Memos слід прийняти до уваги, що його треба утилізувати згідно діючих приписів і правил.

Електронний індикатор заміни картриджа BRITA Мемо знаходиться на заслінці кришки бака для води.

Для запуску індикатора заміни картриджа:

- ▶ Натисніть кнопку **Пуск** і тримайте натиснутою доти, доки на індикаторі не з'являться і не блимнуть двічі всі чотири смуги. Індикатор заміни картриджа BRITA Мемо налаштовано.



- ▶ Крапка, яка блимає у правому нижньому кутку дисплея, показує, що індикатор заміни картриджа працює.
- ▶ Через кожний тиждень зникає одна смуга. Смуги, що залишилися, показують строк використання картриджа водяного фільтра, що лишився.
- ▶ Як тільки смуги зникнуть і почне блимати стрілка, картридж водяного фільтра слід замінити.
- ▶ Якщо на індикаторі заміни картриджа видно лише одну смугу, врахуйте, що треба приготувати новий картридж BRITA MAXTRA для заміни.

Вказівка

- ▶ Картриджі водяного фільтра BRITA MAXTRA є у продажу.

- ▶ Після монтажу нового картриджа водяного фільтра слід заново запустити індикатор заміни картриджа BRITA Мемо.

Вказівка

- ▶ Прийміть до уваги, що індикатор заміни картриджа BRITA Мемо розроблений лише для роботи з оригінальними картриджами водяного фільтра BRITA MAXTRA.

Строк використання індикатора заміни картриджа BRITA Мемо складає приблизно п'ять років. Щоб отримати новий індикатор BRITA Мемо для заміни, зверніться в сервісну службу BRITA. Вийміть індикатор заміни картриджа BRITA Мемо наступним чином:

- ▶ Вставте викрутку у жолоб на краю індикатора заміни картриджа BRITA Мемо та вийміть індикатор із заслінки.

Пристрій виводу дозатора води

Пристрій виводу дозатора води встановлено на зовнішній стороні дверей охолоджувального відділення. Він не розбирається для очищення.

Перед введенням в експлуатацію почистіть пристрій виводу вологою ганчіркою та перевірте, чи:

- Бак для води заповнений відфільтрованою та охолодженою водою.
- Бак для води вставлений правильно в петлю дверей охолоджувального відділення.
- Функцію захисту від дітей на передній панелі вимкнено.

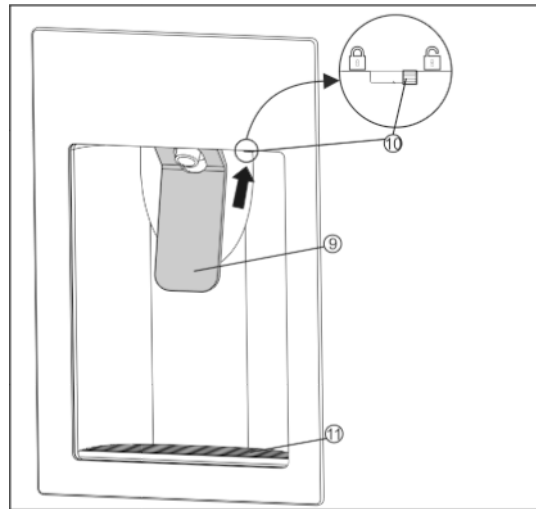


Fig. 23

- ▶ Щоб набрати холодної води, натисніть педаль Fig. 23 (9) з допомогою посудини назад.
- ▶ Може статись, що у чашці під решіткою Fig. 23 (11) назбирається кілька крапель води. Злегка натисніть на решітку ззаду і вийміть. Витріть краплі води шматком тканини.

Вказівка

В пристрої виводу встановлено блокувальний пристрій Fig. 23 (10), який блокує педаль Fig. 23 (9). Блокувальний пристрій Fig. 23 (10) можна змістити вправо чи вліво. Таким чином гарантується функція захисту від дітей.

- ▶ Якщо блокувальний пристрій зміщено ліворуч, функція захисту від дітей увімкнена і педаль заблоковано.
- ▶ Як тільки блокувальний пристрій зміщується праворуч, функція захисту від дітей вимикається і педаль можна знову натискати.

5.5 Морозильник

У морозильнику можна зберігати глибокозаморожені і заморожені продукти, готувати кубики льоду, а також заморожувати свіжі продукти.

5.5.1 Заморожування продуктів

Максимальну кількість свіжих продуктів (кг), що може бути заморожена протягом 24 годин, вказано (див. Загальні відомості) на таблиці „Здатність до заморожування ... кг/24 год.“

Кожний висувний ящик повинен містити не більше, ніж 25 кг продуктів, а кожна пластина — не більше, ніж 35 кг продуктів.

Після закривання дверцят утворюється вакуум. Після закривання почекайте 1 хвилину, потім дверцята легко відкриваються.



ОБЕРЕЖНО

Небезпека пошкодження пристрою через биття скла! Пляшки та банки з напоями при заморожуванні можуть тріснути. Особливо це стосується емкостей, які містять вуглекислоту.

► Забороняється заморожувати пляшки та банки з напоями!

Щоб забезпечити швидке промерзання продуктів, вага кожної упаковки не повинна перевищувати:

- Фрукти, овочі до 1 кг
- М'ясо до 2,5 кг

► Продукти упакуйте частинами в звичайні пакети для заморожування або багаторазові пластикові, металеві чи алюмінієві контейнери.

5.5.2 Термін придатності

Орієнтовні терміни зберігання різних продуктів харчування у морозильнику:	
Кубики льоду	від 2 до 6 місяців
Ковбаса, шинка	від 2 до 6 місяців
Хліб, хлібобулочні вироби	від 2 до 6 місяців
Дичина, свинина	від 6 до 10 місяців
Риба, жирна	від 2 до 6 місяців
Риба, пісна	від 6 до 12 місяців
Сир	від 2 до 6 місяців
Птиця, яловичина	від 6 до 12 місяців
Фрукти, овочі	від 6 до 12 місяців

Вказано орієнтовні значення.

5.5.3 Розморжування продуктів:

- в охолоджувальному відділенні;
- за допомогою мікрохвильової печі;
- у печі чи духовці.
- при кімнатній температурі;
- Розморжуйте продукти у кількостях, які необхідні для споживання. Розморжені продукти потрібно використати якомога швидше.
- Розморжені продукти слід заморожувати повторно лише у випадку необхідності.

5.5.4 Налаштування температури

Температура залежить від таких факторів:

- частота відкривання дверцят;
- кімнатна температура місця встановлення;
- тип, температура та кількість продуктів.

Температура налаштовується в діапазоні від -26°C до -16°C .

Рекомендоване значення температури: -18°C

- Натисніть на панель «Морозильник».
- ▷ Відображується наступне вікно:



Fig. 24

Налаштування вищої температури:

- Натисніть плюс.

Налаштування нижчої температури:

- Натисніть мінус.

Після вибору найнижчої температури символ мінуса не діє.

Після вибору найвищої температури ще одне натискання робить символ плюса неактивним. На дисплеї відображується символ режиму очікування.

► Підтвердьте потрібну температуру, натиснувши ОК.

▷ Індикація переходить на головний екран.

▷ Відображується обрана температура.

▷ Стрілки догори або вниз відображують змінювання температури. Після досягнення заданої температури стрілки зникають.

5.5.5 SuperFrost

За допомогою цієї функції Ви маєте змогу швидше повністю проморозувати свіжі продукти. Пристрій працює в режимі максимального охолодження, тому рівень шуму холодильного агрегату може бути тимчасово вищим.



Максимальну кількість свіжих продуктів (кг), що може бути заморожена протягом 24 годин, вказано на табличці (див. значення „Здатність до заморожування ... кг/24 год“). Це значення залежить від моделі пристрою та класу клімату.

Залежно від того, скільки свіжих продуктів потрібно заморозити, увімкніть режим швидкого заморожування SuperFrost заздалегідь: для невеликих кількостей продуктів, що заморожуються - близько 6 годин, а при максимальній кількості - за 24 години до закладання продуктів.

Запакуйте продукти та закладіть якомога вільніше. Продукти, що заморожуються, не повинні торкатися с вже закладеними замороженими продуктами; таким чином запобігається розморжування.

SuperFrost не вмикати в наступних випадках:

- для попередньо заморожених продуктів;
- якщо щоденно заморожується не більше 2 кг свіжих продуктів

Увімкнення режиму SuperFrost

► Натисніть «Меню».

► Натискайте навігаційні стрілки до появи символу режиму SuperFrost.

► Натисніть ON.

▷ Режим SuperFrost увімкнено.

▷ Температура заморожування знижується, пристрій працює в режимі максимального охолодження.

При невеликій кількості продуктів, що заморожуються:

► зачекайте бл. 6 годин.

► Покладіть продукти в пакуванні у верхні висувні ящики.

При заморожуванні максимальної кількості продуктів (див. заводську табличку):

► зачекайте бл. 24 годин.

► Витягніть верхні висувні ящики та покладіть продукти безпосередньо на верхні знімні полиці.

▷ Режим SuperFrost найпізніше приблизно через 65 годин вимикається автоматично.

▷ Символ SuperFrost зникає.

► Покладіть продукти у висувні ящики і знову засуньте їх.

▷ Пристрій повертається в звичайний режим роботи.

Вимкнення SuperFrost

► Натисніть «Меню».

► Натискайте навігаційні стрілки до появи символу режиму SuperFrost.

► Натисніть OFF.

▷ Режим SuperFrost вимкнено.



5.5.6 Контейнери

Вказівка

У випадку недостатньої вентиляції використання енергії зростає, а охолоджувальна здатність знижується.

В пристроях з функцією NoFrost:

- ▶ нижній контейнер повинен залишатись у пристрої!
- ▶ Забороняється закривати прорізи для притоку повітря від вентилятора всередині на задній стінці!



- ▶ Для зберігання продуктів безпосередньо на переставних панелях: обережно витягніть контейнер вперед і зніміть.



ОБЕРЕЖНО

Небезпека порізу!

Пластини можуть розбитися. Існує небезпека ушкодження склом.

- ▶ Добре притримуйте дверцята.

5.5.7 Переставні панелі

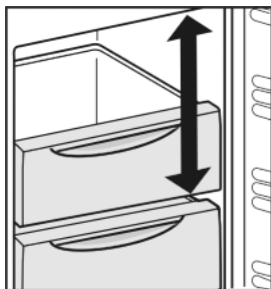
- ▶ Зняття панелей: підняти і витягнути вперед.
- ▶ Вставка панелей: просто засунути до упору.



5.5.8 VarioSpace

Додатково з висувними ящиками Ви можете зняти панелі. Так Ви звільните місце для великої кількості заморожуваних продуктів. Наприклад, так у цілому вигляді можна заморозити великі шматки м'яса, птиці або дичини, а також хлібобулочні вироби, і потім приготувати їх.

- ▶ Кожний висувний ящик повинен містити не більше, ніж 25 кг продуктів, а кожна пластина — не більше, ніж 35 кг продуктів.



6 Технічне обслуговування

6.1 Заміна картриджа водяного фільтра BRITA MAXTRA

Картридж водяного фільтра BRITA MAXTRA слід замінити приблизно через чотири тижня використання. В цьому випадку:

Всі смуги на індикаторі заміни картриджа зникають і стрілка починає блимати.

Вийміть старий картридж водяного фільтра:

- ▶ Зніміть кришку бака для води.
- ▶ Вийміть картридж водяного фільтра, потягнувши за планку, яка розміщена зверху на картриджі.

Вставити новий картридж водяного фільтра BRITA MAXTRA:

- ▶ Приготуйте новий картридж, як це описано у розділі „Дозатор води“, та вставте у фільтруючий елемент.
- ▶ Знову встановіть назад кришку бака для води.

Вказівка

- ▶ Зберігайте запасні картриджі фільтра завжди в оригінальній упаковці в прохолодному та сухому місці.
- ▶ Картриджі фільтра BRITA можна використовувати лише з водопровідною водою, яка виробляється водопровідними станціями. Водопровідна вода в принципі відповідає встановленим законам вимогам щодо якості питної води. У випадку офіційної вимоги щодо кип'ятіння водопровідної води це стосується також і води, яка фільтрується BRITA. Після закінчення терміну цієї вимоги обов'язково почистіть весь блок водяного фільтра (бак для води та фільтруючий елемент) та вставте новий картридж.
- ▶ Фільтруйте лише холодну водопровідну воду.
- ▶ Регулярно чистіть блок водяного фільтра (бак для води та фільтруючий елемент).
- ▶ Прийміть до уваги, що рекомендується кип'ятити водопровідну воду для деяких груп людей (наприклад для людей з слабким імунітетом, немовлят). Це стосується також фільтрованої води. Незалежно від того, яка вода використовується, для кип'ятіння Ви повинні використовувати пристрої з нагрівальними елементами з високоїкисної сталі. Особливо це мають враховувати люди з підвищеною чутливістю до нікелю.
- ▶ З гігієнічних міркувань фільтрувальний матеріал картриджа був спеціально оброблений сріблом. Незначна кількість срібла може потрапити у воду. Це відповідає рекомендаціям Всесвітньої організації охорони здоров'я (ВООЗ).
- ▶ Під час фільтрування з самого початку спостерігається незначний ріст вмісту калію. У будь-якому випадку літр відфільтрованої з допомогою BRITA MAXTRA води містить калію менше ніж наприклад одне яблуко! Якщо у Вас хворі нирки або Ви маєте дотримуватись спеціальної калієвої дієти, ми рекомендуємо Вам попередньо проконсультуватись з лікарем.
- ▶ Під час відпустки або довгого періоду простою вийміть картридж, вилийте всю воду і знову несильно вставте картридж у фільтруючий елемент блока водяного фільтра. BRITA рекомендує заміну картриджа фільтра після Вашого повернення. Перед повторним використанням вийміть картридж з фільтруючого елемента, ґрунтовно почистіть його та весь блок водяного фільтра та повторіть всі кроки щодо використання фільтрувального картриджа BRITA з розділу Дозатор води.
- ▶ Відфільтрована з допомогою BRITA вода - це придатний для людського вживання харчовий продукт. Використовуйте її протягом одного дня.
- ▶ Як і на кожний природний продукт на деталі мікропористого фільтра MAXTRA впливають природні коливання. Це може призвести до потрапляння у фільтровану воду маленьких частинок вугілля, які мають вигляд чорних частинок. Ці частинки не шкодять Вашому здоров'ю. Якщо їх проковтнути, вони залишають організм незмінними природнім шляхом. Якщо Ви помітите частинки вугілля у Вашій фільтрованій воді, ми рекомендуємо промивати картридж, доки виділення частинок не зникне.
- ▶ Ми просимо Вас усвідомити, що ми будемо змушені відмовитись від відповідальності та гарантії, якщо Ви не дотримувались наших рекомендацій щодо використання і заміни фільтрувального картриджа BRITA.

Вказівка

- ▶ При використанні у Німеччині чи Італії обов'язково прочитайте вказівки з буклету BRITA німецькою чи відповідно італійською мовою.

UK

- ▶ Картриджі водяного фільтра BRITA MAXTRA можна утилізувати зі звичайним побутовим сміттям.

6.2 Розморожування з функцією NoFrost

Система NoFrost розморожує пристрій автоматично.

Охолоджувальне відділення

Тала вода випаровується завдяки теплу від компресора. Краплі води на задній стінці обумовлені технічними особливостями і є нормальним явищем.

- ▶ Регулярно прочищати отвір, щоб тала вода могла стікати. (див. 6.3)

Морозильник:

Волога конденсується у випарнику, періодично розморожується і випаровується.

- ▶ Пристрій не можна розморожувати вручну.

6.3 Чищення пристрою



ПОПЕРЕДЖЕННЯ

Гарячий пар може призвести до отримання травми чи пошкодження пристрою!

Гаряча пара може призвести до опіків та пошкодити поверхні.

- ▶ Не використовуйте засоби чищення паром!

УВАГА

Небезпека пошкодження пристрою через неправильне чищення!

- ▶ Використовуйте неконцентровані засоби для миття.
- ▶ Не користуйтеся губками, які дряпають поверхню.
- ▶ Не використовуйте їдкі, абразивні засоби для миття, а також засоби із вмістом піску, хлористих сполук або кислот.
- ▶ Не використовуйте хімічні розчинники.
- ▶ Забороняється пошкоджувати чи знімати типову табличку усередині пристрою. Вона потрібна на випадок звернення до сервісної служби.
- ▶ Не дозволяється переривати, ламати чи пошкоджувати кабель та інші конструктивні елементи.
- ▶ Вода не повинна потрапляти до каналу стоку, вентиляційної решітки чи електричних елементів конструкції.
- ▶ Використовуйте ганчірки з м'якої тканини та універсальний миючий засіб з нейтральним показником рН.
- ▶ Всередині пристрою використовуйте лише нешкідливі для продуктів миючі засоби і засоби догляду.

- ▶ Розвантажте пристрій.
- ▶ Витягніть штекер.



- ▶ Зовнішні та внутрішні поверхні з пластмаси необхідно мити вручну теплою водою із невеликою кількістю миючого засобу.

УВАГА

Небезпека пошкодження через засіб для догляду за виробами з нержавіючої сталі!

Двері з **нержавіючої сталі** та **бокові стінки з нержавіючої сталі**, оброблені високоякісним покриттям поверхні.

Засоби для догляду за виробами з нержавіючої сталі

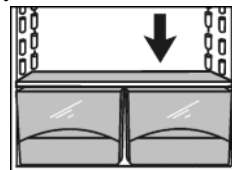


роз'їдають поверхні.

- ▶ Поверхні дверцят та бічні поверхні стінок із покриттям та лаковані бокові стінки й дверцята слід витирати лише м'якою, чистою ганчіркою. При сильному забрудненні використовуйте невелику кількість води чи нейтральний миючий засіб. Можна також використовувати мікрофіброву серветку.

Написи на лакованій поверхні дверцят не можна обробляти їдкими та абразивними засобами. При забрудненні витирати лише м'якою ганчіркою з невеликим додаванням води або нейтрального миючого засобу.*

- ▶ Очищення **отвору для стоку води**: Для чищення використовуйте тонкий предмет, наприклад, паличку з ватю.



- ▶ Більшість **деталей оснащення** можна розібрати для очищення: див. відповідну главу.
- ▶ **Деталі оснащення** необхідно вручну промити теплою водою із невеликою кількістю миючого засобу.

Після очищення:

- ▶ висушіть пристрій та деталі оснащення.
- ▶ Підключіть пристрій та увімкніть його.
- ▶ Увімкніть функцію SuperFrost (див. 5.5.5). Температура достатньо низька:
- ▶ знову закладіть продукти.

6.4 Почистити дозатор води

- ▶ Почистіть пристрій виводу вологою ганчіркою.
- ▶ Всі деталі бака для води помийте вручну ледь теплою водою та витріть на сухо м'якою тканиною.
- ▶ Зберіть воду у чашці під решіткою ганчіркою або губкою.
- ▶ Індикатор заміни картриджа BRITA Метод не є водонепроникним. Не використовуйте воду або мийні засоби для очищення!

Вназівка

- ▶ Після очищення водяний клапан слід виставити на призначений для цього отвір у дверях охолоджувального відділення.
- ▶ Потім вставте бак для води до упору в гніздо на дверях охолоджувального відділення та підвісьте на петлі!
- ▶ Дотримання цієї вимоги дозволяє запобігти витіканню води!

6.5 Сервісна служба

Спочатку перевірте можливість усунення несправності самостійно (див. Неполадки). Якщо це неможливо, зверніться до служби підтримки. Адресу отримайте в каталозі служб підтримки, що входить до комплекту поставки.



ПОПЕРЕДЖЕННЯ

Небезпека пошкодження пристрою через непрофесійні ремонтні роботи!

- ▶ Ремонтні роботи та роботи із внесення конструктивних змін відносно пристрою та кабелю підключення до електромережі, які не достаньо описані (див. Технічне обслуговування), повинні виконуватись тільки співробітниками сервісної служби.

Виклик назви пристрою (модель та індекс), сервісного номера (сервіс) і серійного номера (сер. №) на дисплеї:

- ▶ Натисніть «Меню».
- ▶ Натискайте навігаційні стрілки до появи символу з інформацією про пристрій.
- ▶ Натисніть на символ з інформацією про пристрій.
- ▷ Відображується інформація про пристрій.
- ▶ Занотувати інформацію про пристрій.
- ▶ Для повернення на головний екран натисніть символ «Назад».



- ▶ Закрийте дверцята.
- ▶ Зверніться в службу підтримки та повідомте необхідну інформацію про пристрій.
- ▷ Це дозволить швидко та цілеспрямовано ліквідувати несправність.
- ▶ Виконуйте подальші вказівки служби підтримки.

Інформацію про пристрій можна також знайти на заводській табличці:

- ▶ Назва пристрою *Fig. 25 (1)*, сервісний номер *Fig. 25 (2)* та серійний номер *Fig. 25 (3)* вказані на заводській табличці. Заводська табличка знаходиться всередині пристрою, зліва.

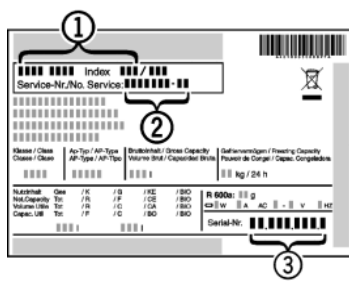


Fig. 25

Ліцензійні угоди:

- ▶ Ліцензії, що застосовуються, можна переглянути під символом ©.
- ▶ Натиснути ©.

7 Неполадки

Пристрій сконструйовано та виготовлено для тривалої безперебійної експлуатації. Якщо виникає неполадка, перевірте, чи не викликана вона неправильним використанням пристрою. У такому випадку користувач самостійно сплачує за виконання ремонтних робіт (навіть протягом дії гарантії). Вказані нижче неполадки можна ліквідувати самостійно:

Пристрій не працює.

- Пристрій не увімкнено.
- ▶ Ввімкніть пристрій.
- Штекер вставлений неправильно.
- ▶ Перевірте штекер.
- Запобіжник на розетці несправний.
- ▶ Перевірте запобіжник.

Компресор функціонує довго.

- Компресор при малій потребі в холоді переключається на нижчу кількість обертів. І хоча це спричиняє зростання тривалості роботи, енергія зберігається.
- ▶ Для енергозберігаючих моделей це не є відхилення від норми.
- SuperFrost ввімкнено.
- ▶ Для швидкого охолодження продуктів компресор функціонує довше. Це нормально.
- SuperCool увімкнено.
- ▶ Для швидкого охолодження продуктів компресор функціонує довше. Це нормально.

Світлодіод внизу позаду прикладу (біля компресора) регулярно блимає кожні 15 секунд*.

- Івертер оснащений світлодіодною діагностикою несправностей.
- ▶ Блимання не є відхиленням від норми.

Надто високий рівень шуму.

- Різні швидкості обертання компресорів із регулюванням швидкості обертання* можуть призводити до появи різних шумів.
- ▶ Шум не є відхиленням від норми.

булькотіння та плескіт

- Ці звуки викликані рухом засобу для охолодження по контуру.
- ▶ Шум не є відхиленням від норми.

тихе клацання

- Звук виникає під час автоматичного ввімкнення/виключення холодильного агрегату (мотора).
- ▶ Шум не є відхиленням від норми.

Гудіння. Воно ненадовго зростає під час ввімкнення холодильного агрегату (мотора).

- При увімкненому режимі SuperFrost, закладенні свіжих продуктів, а також якщо дверцята довго залишались відчиненими, автоматично посилюється режим охолодження.
- ▶ Шум не є відхиленням від норми.
- При увімкненому режимі Режим SuperCool, закладенні свіжих продуктів, а також якщо дверцята довго залишались відчиненими, автоматично посилюється режим охолодження.
- ▶ Шум не є відхиленням від норми.
- Надто висока зовнішня температура.
- ▶ Рішення: (див. 1.2)

тихе гудіння

- Звук виникає через переміщення повітряних мас при роботі вентилятора.
- ▶ Шум не є відхиленням від норми.

Вібраційні шуми

- Пристрій встановлений ненадійно. Робота холодильного агрегату викликає вібрацію предметів та розташованих поряд меблів.
- ▶ Вирівняйте пристрій з допомогою ніжок.
- ▶ Спробуйте розставити пляшки та інші ємності подалі одна від одної.

У правому верхньому куті дисплея відображається напис DEMO.

- Активовано демонстраційний режим.
- ▶ Витягніть штекер.
- ▶ Під'єднайте штекер знову.
- ▷ На дисплеї відображається напис DEMO. Додатково йде відлік часу.
- ▶ STOP натиснути.

Зовнішня поверхня пристрою гаряча*.

- Тепло контуру циркуляції охолоджувального засобу використовується для запобігання утворенню конденсату.
- ▶ Це нормально.

UK

Повідомлення

Температура недостатньо низька.

- Дверцята пристрою зачинено не повністю.
- ▶ Закрийте дверцята пристрою.
- Недостатній притік і відтік повітря.
- ▶ Зніміть вентиляційні решітки та почистіть їх.
- Надто висока зовнішня температура.
- ▶ Рішення: (див. 1.2).
- Пристрій відкривався надто часто чи на тривалі проміжки часу.
- ▶ Зачекайте, можливо, потрібний рівень температури відновиться самостійно. Якщо ні, зверніться до сервісної служби (див. Технічне обслуговування).
- Було завантажено велику кількість свіжих продуктів без режиму швидкого заморожування SuperFrost.
- ▶ Рішення: (див. 5.5.5)
- Пристрій встановлено надто близько від джерела тепла (плита, система опалення тощо).
- ▶ Змінити місце встановлення пристрою або джерела тепла.

Не працює внутрішнє освітлення.

- Пристрій не увімкнено.
- ▶ Ввімкніть пристрій.
- Дверцята залишалися відкритими більше 15 хвилин.
- ▶ Внутрішнє освітлення автоматично вимикається, якщо дверцята залишаються відчиненими протягом 15 хвилин.
- Несправне світлодіодне освітлення або пошкоджена кришка:



ПОПЕРЕДЖЕННЯ

Небезпека пошкодження пристрою через биття струмом! Під покриттям знаходяться частини, які під напругою.

- ▶ Заміна чи ремонтні роботи радіатора з індикатором світла проводиться лише працівниками сервісної служби або підготовленими спеціалістами.



ПОПЕРЕДЖЕННЯ

Світлодіодна лампа: небезпека для здоров'я! Інтенсивність світла світлодіодної підсвітки відповідає лазеру класу 1/1M.

Якщо кришка пошкоджена:

- ▶ Не дивіться на підсвітку з близької відстані через оптичні лінзи. Це може призвести до порушення зору.

Ущільнення дверцят потрібно замінити через пошкодження або з іншої причини.

- Ущільнення дверцят можна замінювати. Його можна замінювати без додаткового допоміжного інструменту.
- ▶ Зверніться до служби підтримки (див. Технічне обслуговування):

Пристрій взявся льодом або утворюється конденсат.

- Прокладка дверцят може вислизнути з пазу.
- ▶ Перевірте, щоб прокладка дверцят знаходилася у належному пази.

8 Повідомлення

Повідомлення про помилки та нагадування супроводжуються звуковим сигналом і повідомленням на дисплеї. Звуковий сигнал для повідомлень про помилки посилюється та стає гучнішим. Тільки після підтвердження повідомлення він зникає. За наявності декількох повідомлень спочатку відображуються повідомлення з найвищим пріоритетом. Кожне повідомлення необхідно підтверджувати окремо.



Вказівка

Подробиці щодо повідомлення можуть знову відображуватися на панелі «Меню».

- ▶ Натисніть «Меню».
- ▶ Натисніть на символ повідомлень
- ▶ Після натиснення на повідомлення індикація переходить до наступного. Після останнього активного повідомлення індикація переходить на головну сторінку.

Сигнал попередження про незачинені дверцята

Якщо дверцята залишаються відкритими довше 60 секунд, вмикається звукове попередження. На індикації з'являється символ сигналу попередження про незачинені дверцята. Звукове попередження вимикається автоматично, коли дверцята зачиняються.



Сигнал попередження можна увімкнути без звуку, якщо дверцята залишаються відчиненими. Вимкнути сигнал можна у будь-який момент, поки дверцята відчинено.

- ▶ Натисніть на символ сигналу попередження про незачинені дверцята.
- ▷ Сигнал попередження про незачинені дверцята вимикається.
- ▷ Індикація переходить на головну сторінку.
- ▶ Закрийте дверцята.

Сигнал попередження про підвищення температури

Якщо температура недостатньо низька, лунає звукове попередження. На індикації з'являється символ сигналу попередження про підвищення температури.



Протягом останніх годин чи днів температура піднялась надто високо. Після усунення несправності пристрій продовжує працювати на рівні останнього встановленого значення температури.

Можливі причини надто високої температури:

- до холодильника покладено свіжі продукти високої температури;
- під час перекладання чи виймання продуктів до холодильника потрапило багато теплого повітря;
- довгий час була відсутня подача електроенергії;
- пристрій несправний.
- ▶ Відкрийте дверцята.
- ▶ Натисніть на символ сигналу попередження про підвищення температури.
- ▷ Звукове попередження вимикається. На індикації відображається найвища температура, яка була досягнута під час несправності.
- ▶ Натисніть на дисплей або зачекайте 30 секунд.
- ▷ Індикація переходить на головну сторінку. На відповідній температурній панелі з'являються стрілки та символ сигналу попередження про підвищення температури
- ▷ Додатково на панелі «Меню» відображується символ повідомлень
- ▶ Перевірте якість продуктів. Не вживайте зіпсовані продукти. Розморожені продукти не слід заморожувати повторно.
- ▶ Закрийте дверцята.
- ▷ Після досягнення заданої температури символи зникають.

Якщо аварійний стан залишається або температура не налаштовується знову автоматично:



(див. Неполадки).

Зникнення напруги в мережі

Лунає звукове попередження. На індикації з'являється символ зникнення напруги в мережі.



Через виникнення перебоїв з подачею електроенергії протягом останніх годин чи днів температура піднялась надто високо. Після відновлення подачі електроенергії пристрій продовжує працювати на рівні останнього встановленого значення температури. Активовані нагадування зберігаються.

- ▶ Відкрийте дверцята.
- ▶ Натисніть на символ зникнення напруги в мережі.
- ▷ Звукове попередження вимикається. На індикації відображається найвища температура в морозильнику, яка була досягнута під час зникнення напруги в мережі.
- ▶ Натисніть на дисплей або зачекайте 30 секунд.
- ▷ Індикація переходить на головну сторінку. На відповідній температурній панелі з'являються стрілки та символ сигналу попередження про підвищення температури . Додатково на панелі «Меню» відображується символ повідомлень .
- ▶ Перевірте якість продуктів. Не вживайте зіпсовані продукти. Розморожені продукти не слід заморожувати повторно.
- ▶ Закрийте дверцята.
- ▷ Після досягнення заданої температури символи зникають.

Помилки пристрою

Лунає звукове попередження. На індикації з'являється символ помилки пристрою з відповідним кодом помилки.



В компоненті пристрою виявлено помилку.

- ▶ Відкрийте дверцята.
- ▶ Занотуйте код помилки.
- ▶ Натисніть на символ помилки пристрою.
- ▷ Звукове попередження вимикається. Індикація переходить на головну сторінку.
- ▶ Закрийте дверцята.
- ▶ Зверніться до служби підтримки (див. Технічне обслуговування).

Якщо несправність пов'язана з певною температурною зоною, на температурній панелі зони замість температури відображується символ помилки пристрою.

9 Завершення експлуатації

9.1 Вимикання пристрою


Вказівка

Якщо пристрій або морозильник чи охолоджувальне відділення не можна вимкнути, це означає, що активована функція захисту від дітей.

- ▶ Вимкнути функцію захисту від дітей (див. 5.2.2).

9.1.1 Вимикання пристрою за допомогою меню

Пристрій повністю вимикається. Дисплей стає чорним.

- ▶ Натисніть «Меню».
- ▶ Натискайте навігаційні стрілки до появи символу режиму очікування .
- ▶ Натисніть ОК.
- ▷ На дисплеї з'являється, блимаючи, символ режиму очікування. Весь пристрій вимкнений.
- ▷ Через 10 хвилин символ режиму очікування зникає.

9.1.2 Вимикання пристрою через панель «Морозильник»

Під час вимкнення морозильника автоматично вимикається охолоджувальне відділення! Дисплей залишається увімкненим.


- ▶ Натисніть на панель «Морозильник».
- ▶ Натисніть плюс.
- ▷ Після вибору найвищої температури ще одне натискання робить символ плюса неактивним. На дисплеї відображується символ режиму очікування.
- ▶ Натисніть ОК.
- ▷ На всіх температурних панелях відображується символ режиму очікування.
- ▷ Морозильник і охолоджувальне відділення вимкнені.

9.1.3 Вимкнення охолоджувального відділення

Охолоджувальне відділення у випадку необхідності можна вимкнути окремо.

- ▶ Натисніть на панель «Охолоджувальне відділення».
- ▶ Натисніть плюс.
- ▷ Після вибору найвищої температури ще одне натискання робить символ плюса неактивним. На дисплеї відображується символ режиму очікування.
- ▶ Натисніть ОК.
- ▷ На панелі «Охолоджувальне відділення» відображується символ режиму очікування.
- ▷ Охолоджувальне відділення вимкнене.

9.2 Виведення з експлуатації

- ▶ Розвантажте пристрій.
- ▶ Вимкніть пристрій (див. Завершення експлуатації).
- ▶ Витягніть штекер.
- ▶ У разі необхідності вийміть штекер пристрою: витягніть та одночасно перемістіть зліва праворуч .
- ▶ Помийте пристрій (див. 6.3).
- ▶ Залиште дверцята відчиненими, щоб запобігти виникненню неприємного запаху.

10 Утилізація пристрою

Такий пристрій містить цінні матеріали, а отже, повинен утилізуватись окремо від несорттованих побутових відходів. Утилізація непридатних для використання пристроїв проводиться відповідно до діючих в даній місцевості норм та законів.



Стежте, щоб при вивезенні пристрою не було пошкоджено контур циркуляції охолоджувального засобу, це необхідно для запобігання витоку охолоджувального засобу та мастила (дані див. на заводській табличці).

- ▶ Приведіть пристрій у непридатний для подальшого використання стан.
- ▶ Витягніть штекер.
- ▶ Відріжте кабель живлення.



Liebherr-Hausgeräte Marica EOOD

4202 Radinovo

Bezirk Plovdiv

Bulgarien

home.liebherr.com