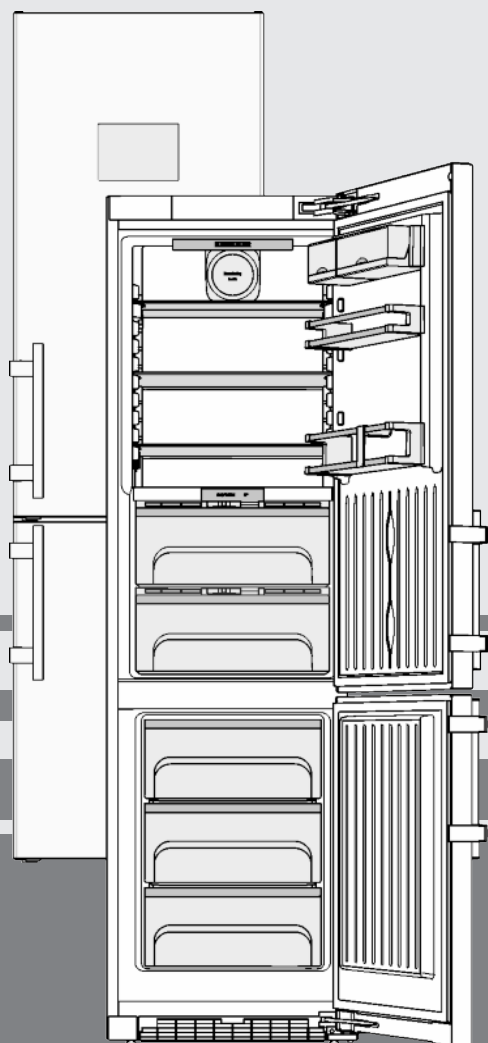


Посібник з експлуатації і встановлення

холодильник-морозильник із відділенням BioFresh

UK



20181106 **7086208 - 00**

CBN(i/ies)/ CBNP(es/bs/be/i/ies)

LIEBHERR

Зміст

1	Загальні відомості.....	2
1.1	Загальний огляд пристрою та оснащення.....	2
1.2	Область застосування пристрою.....	3
1.3	Конформність.....	3
1.4	Технічні характеристики продукту.....	3
1.5	Монтажні розміри.....	3
1.6	Заощадження електроенергії.....	4
1.7	Приклад розташування.....	4
1.8	SmartDevice	4
2	Загальні поради з безпеки.....	4
3	Елементи управління та індикації.....	6
3.1	Вікно статусу.....	6
3.2	Головна сторінка.....	6
3.3	Навігація.....	7
3.4	Символи індикації.....	7
3.5	Опції приладу.....	7
4	Початок експлуатації.....	8
4.1	Транспортування пристрою.....	8
4.2	Встановлення пристрою.....	8
4.3	Переставлення дверцят.....	9
4.4	Встановлення в кухонній ніші.....	19
4.5	Утилізація упаковки.....	19
4.6	Підключення пристрою.....	20
4.7	Увімкнення пристрою.....	20
4.8	Встановлення фільтра FreshAir	21
4.9	Активація функції нагадування про очищення вентиляційної решітки.....	21
5	Обслуговування.....	21
5.1	Системні налаштування.....	21
5.2	Таймер.....	22
5.3	Програми.....	22
5.4	Опції.....	23
5.5	Охолоджувальне відділення.....	26
5.6	Відділення BioFresh.....	27
5.7	Морозильник.....	29
6	Технічне обслуговування.....	30
6.1	Заміна фільтра FreshAir.....	30
6.2	Розморозжування з функцією NoFrost.....	31
6.3	Очищення вентиляційної решітки.....	31
6.4	Чищення пристрою.....	31
6.5	Служба підтримки.....	32
7	Неполадки.....	32
8	Повідомлення.....	33
9	Завершення експлуатації.....	34
9.1	Вимикання пристрою.....	34
9.2	Виведення з експлуатації.....	34
10	Утилізація пристрою.....	34

Виробник постійно працює над удосконаленням пристроїв усіх типів і моделей. Можливі зміни форми, оснащення чи технічних характеристик.

Щоб ознайомитися з усіма перевагами пристрою, уважно прочитайте посібник.

Оскільки один посібник призначений для декількох моделей, можливі певні невідповідності Абзаци, в яких йдеться про пристрої спеціального призначення, позначені зірочкою (*).

Інструкції позначені ►, результати дії позначені▷.

1 Загальні відомості

1.1 Загальний огляд пристрою та оснащення

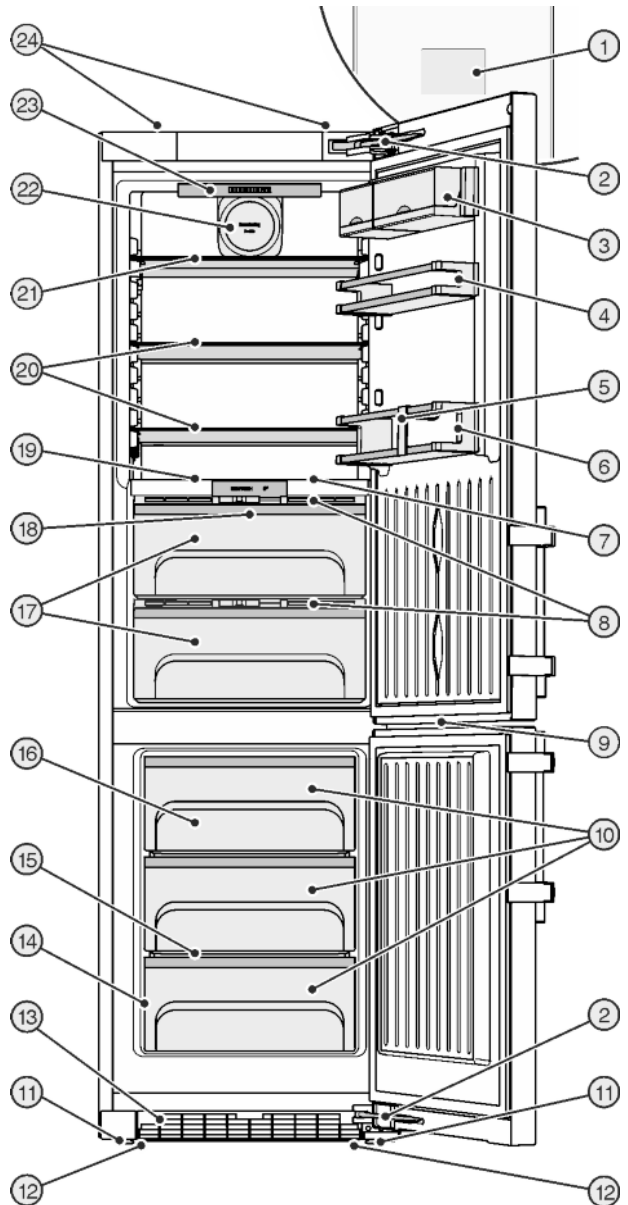


Fig. 1

- | | |
|--|--|
| (1) Елементи керування та контролю | (13) Вентиляційна решітка |
| (2) Демпфер | (14) Заводська табличка |
| (3) Лоток | (15) Variospace |
| (4) Лоток для консервів | (16) Акумулятори холоду |
| (5) Затискач для пляшок | (17) Ящик BioFresh, регульований |
| (6) Полиця для пляшок | (18) Світлодіодне освітлення відділення BioFresh |
| (7) Світлодіодне внутрішнє освітлення | (19) Змінна полиця для зберігання пляшок |
| (8) Пластина регулювання вологості | (20) Панель |
| (9) Світлодіодне освітлення морозильника | (21) Роздільна панель |
| (10) Висувний ящик для заморожування | (22) Вентилятор з кріпленням для повітряного фільтра |
| (11) Ніжки | (23) Внутрішнє світлодіодне освітлення, поворотне |

(12) Транспортні ручки попереду, транспортні коліщата позаду

(24) Транспортні ручки ззаду

Вказівка

► Місця для зберігання, висувні шухляди або кошики у стані постачання розташовані для оптимального енергозбереження.

1.2 Область застосування пристрою

Цільове використання

Пристрій призначений виключно для охолодження продовольчих продуктів в домашніх умовах чи в умовах аналогічних домашнім. Сюди відноситься, наприклад, використання

- на кухнях приватних осіб, у їдальнях,
- у приватних пансіонатах, готелях, мотелях та інших місцях проживання,
- при забезпеченні готовим харчуванням та аналогічних послугах оптової торгівлі.

Усі інші способи використання є неприпустимими.

Передбачуване неправильне використання

Суворо забороняється використовувати пристрій для:

- зберігання й охолодження медикаментів, плазми крові, лабораторних препаратів або схожих речовин згідно з Директивою про медичну продукцію 2007/47/ЄС
- застосування у вибухонебезпечних зонах
- застосування на рухливих поверхнях, таких як кораблі, залізничний або авіаційний транспорт
- зберігання живих тварин

Неправильне використання пристрою може призвести до пошкоджень продуктів, що зберігаються, або їх псування.

Класи клімату

Діапазон дозволених температур навколишнього середовища, у якому використовується пристрій, різниться в залежності від класу клімату. Клас клімату для придбаного вами пристрою вказано в таблиці.

Вказівка

► Для забезпечення безперебійної роботи дотримуватися зазначених температур навколишнього середовища.

Клас клімату	для навколишнього середовища від
SN	10 °C до 32 °C
N	16 °C до 32 °C
ST	16 °C до 38 °C
T	16 °C до 43 °C

1.3 Конформність

Контур охолоджувача перевірено на герметичність. Прилад відповідає діючим нормам техніки безпеки, а також Директивам ЄС 2014/35/EU, 2014/30/EU, 2009/125/EG, 2011/65/EU та 2010/30/EU.

Відділення BioFresh відповідає вимогам, які пред'являються до холодильних відділень відповідно до стандарту DIN EN 62552.

1.4 Технічні характеристики продукту

Згідно з Директивою ЄС 2017/1369 документ із технічними характеристиками продукту входить у комплект постачання приладу. Повний перелік технічних характеристик можна переглянути на веб-сайті компанії Liebherr у розділі матеріалів для завантаження.

1.5 Монтажні розміри

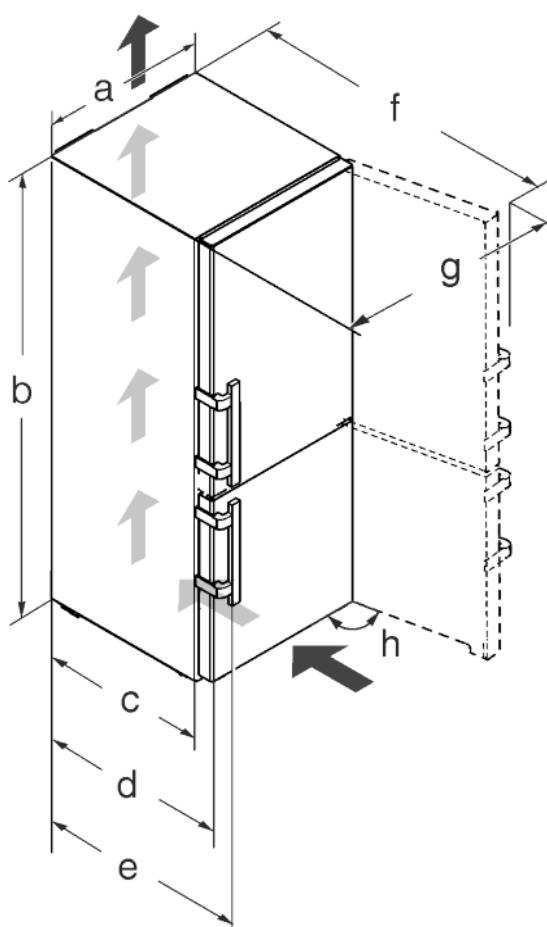


Fig. 2

Модел ь	a [мм]	b [мм]	c [мм]	d [мм]	e [мм]	f [мм]	g [мм]	h [°]
CBN(i/ies) 48.., CBNP(es/bs/i/ies) 48.	600	2010	600 x	665 x	709 x	1185 x	871	115
CBNP(es/be) 57..	700					1275 x	1015	

Загальні поради з безпеки

* У пристроях, до комплекту поставки яких входять пристінні розпірки, розміри пристрою збільшуються на 15 мм (див. 4.2).

Розміри з відкритими дверцятами дійсні для кута розкриття 115°. Значення відстані можуть відрізнятись в залежності від кута розкриття.

1.6 Заощадження електроенергії

- Обов'язково забезпечити вільну вентиляцію. Не закривайте вентиляційні отвори/решітки.
- Забороняється закривати прорізи для притоку повітря від вентилятора.
- Уникайте встановлення пристрою в місцях потрапляння прямих сонячних променів, поряд із плитою, системою опалення тощо.
- Споживання енергії залежить від умов використання, наприклад від температури навколишнього середовища (див. 1.2). При температурі навколишнього середовища, відмінної від нормальної температури 25 °С, споживання енергії може змінитися.
- Відчиняйте пристрій на якомога коротші проміжки часу.
- Чим нижче налаштовано температуру, тим вищі витрати енергії.
- Зберігайте продукти у відведених для них місцях (див. 1).
- Зберігайте продукти в упаковці накритими. Запобігайте утворенню інею.
- Виймайте продукти тільки необхідний час, щоб вони не сильно нагрівалися.
- Кладіть теплі страви: необхідно охолодити до кімнатної температури.
- Розморожувати глибоко заморожені продукти слід в охолоджувальному відділенні.
- Під час тривалих відпусток використовуйте функцію відпустки.
- У стані поставки використовуйте попередньо налаштоване вимкнення вікна для його вимкнення за 24 години (див. 5.1.5).

1.7 Приклад розташування

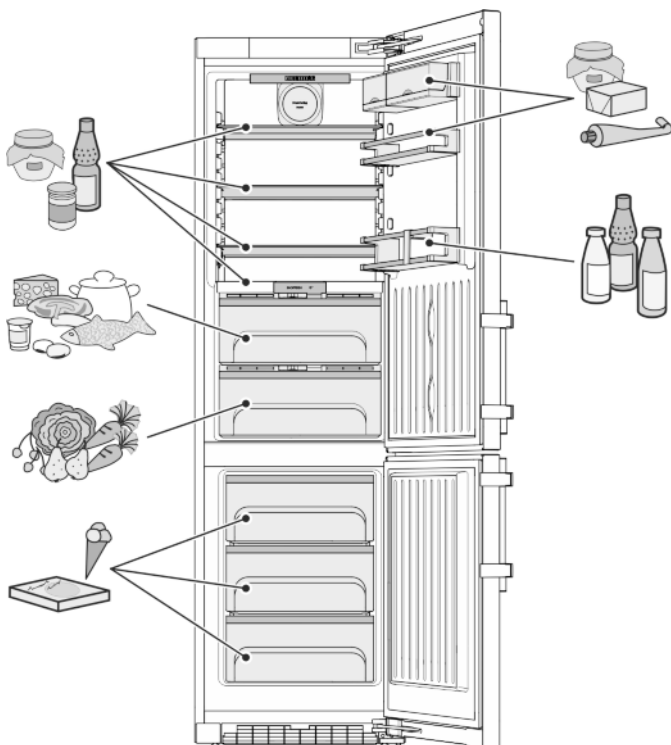


Fig. 3

1.8 SmartDevice

Пристрій підготовлений до вбудовування в «Розумний дім» (Smart Home) і до розширених сервісних послуг. Завдяки SmartDeviceBox, можна підключити інші опції. Активація виконується через портал для клієнтів MyLiebherr.



Більш докладнішу інформацію про наявність, умови та інші опції можна знайти в інтернеті на сторінці www.smartdevice.liebherr.com.

2 Загальні поради з безпеки

Небезпека життю та здоров'ю користувача:

- Діти, а також особи з обмеженими фізичними, сенсорними або розумовими спроможностями або, що не мають достатнього досвіду й знань можуть користуватися пристроєм, тільки в тому випадку, якщо вони перебувають під доглядом або пройшли інструктаж з безпечного використання пристрою й розуміють можливі небезпеки. Дітям забороняється грати з пристроєм. Дітям забороняється виконувати чищення та технічне обслуговування, якщо вони перебувають без нагляду. Діти віком 3-8 років можуть завантажувати та розвантажувати пристрій. Дітей до 3 років слід тримати далі від пристрою, якщо вони не перебувають постійно під наглядом.
- Відключаючи пристрій від мережі, тримайтеся за штекер. Забороняється тягнути за кабель.
- У разі неполадки витягніть вилку з розетки або вимкніть запобіжник.
- Уникайте пошкодження кабелю живлення. Не використовуйте пристрій з пошкодженим кабелем живлення.
- Ремонтні роботи і роботи із внесення конструктивних змін в пристрої проводяться лише працівниками сервісної служби або підготовленими спеціалістами.
- Встановлення, підключення до мережі та утилізація мають виконуватись у відповідності з інструкціями, наведеними у даному посібнику.
- Зберігайте посібник, а в разі необхідності передайте його наступному власникові пристрою.
- Спеціальні лампи як світлодіоди у пристрої служать для освітлення його внутрішнього простору і не придатні для освітлення приміщень.

Небезпека загорання:

- Застосовуваний охолоджуючий засіб (R 600a) не завдає шкоди навколишньому середовищу, проте легко займається. Витік холодоагенту може призвести до виникнення пожежі.
 - Забороняється пошкоджувати контур циркуляції холодоагенту.
 - Забороняється заносити в пристрій відкрите полум'я та джерела виникнення вогню.
 - Забороняється використовувати всередині пристрою інші електричні пристрої (наприклад, обігрівачі, засоби чищення паром чи льодогенератори).
 - У разі витікання охолоджуючого засобу: не використовуйте відкрите полум'я та усуньте потенційні джерела займання поблизу місця витікання. Добре провітрьте приміщення. Повідомте службу підтримки.
- У холодильнику забороняється зберігати вибухонебезпечні речовини чи балончики з розприскувачами, що містять горючий газ-розширювач, наприклад, бутан, пропан, пентан і т.д. Для ідентифікації на таких балончиках є відповідні дані або зображення полум'я. У результаті витіку газ може зайнятися через наявність у конструкції пристрою електричних елементів.
- Не ставте запалені свічки, лампи та інші предмети з відкритим полум'ям поруч з пристроєм, щоб не викликати пожежу.
- Алкогольні напої або інші ємності, що містять алкоголь, зберігайте лише щільно закритими. У результаті витікання алкоголь може зайнятися через наявність у конструкції пристрою електричних елементів.

Небезпека падіння та перекидання:

- не ставати і не спиратися на цоколь, висувні ящики, дверцята тощо. Особливо це стосується дітей.

Небезпека отруєння:

- Не вживайте зіпсовані продукти.

Небезпека занеміння, обмороження та виникнення болю:

- Уникайте тривалого контакту шкіри з холодною поверхнею холодильника/морозильника, використовуйте рукавички. Морозиво і кубики льоду не можна вживати відразу з холодильника чи надто холодними.



Небезпека отримання травм та пошкоджень:

- Гаряча пара може нанести шкоду здоров'ю. Для розморожування заборонено використовувати електричні обігрівачі або пару, відкрите полум'я чи аерозоль для відтавання.
- Не видаляти лід з допомогою гострих предметів.

Небезпека заземлення:

- Під час відкривання та закривання дверей будьте обережні з петлями. Так можна затиснути пальці.

Символи на пристрої

	Символ може знаходитися на компресорі. Він стосується масла в компресорі та вказує на наступну небезпеку: у разі проковтування та потрапляння в дихальні шляхи це може бути смертельно. Ця вказівка має значення тільки для утилізації. В звичайному режимі експлуатації небезпека не існує.
	Ця або подібна до неї наклейка може знаходитися на задній стінці пристрою. Вона стосується спінених панелей у дверцятах та/або у корпусі. Ця вказівка має значення тільки для утилізації. Не знімайте наклейку.

Див. поради в іншому розділі:

	НЕБЕЗПЕКА	позначає безпосередньо небезпечну ситуацію, яка може призвести до смерті чи важкого травмування, якщо їй не запобігти.
	ПОПЕРЕДЖЕННЯ	позначає небезпечну ситуацію, яка може призвести до смерті чи важкого травмування, якщо їй не запобігти.
	ОБЕРЕЖНО	позначає небезпечну ситуацію, яка може призвести до травмування легкої або середньої тяжкості, якщо їй не запобігти.
	УВАГА	позначає небезпечну ситуацію, яка може призвести до пошкодження майна, якщо їй не запобігти.
	Вказівка	позначає корисні вказівки та поради.

3 Елементи управління та індикації

3.1 Вікно статусу

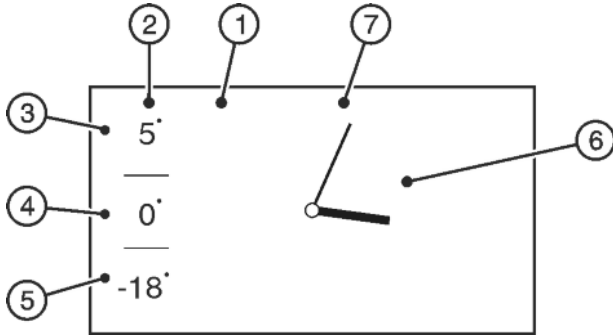


Fig. 4

- | | |
|---|---|
| (1) Дисплей | (5) Індикатор температури морозильника |
| (2) Індикатор температури | (6) Годинник |
| (3) Індикатор температури охолоджувального відділення | (7) Індикатор дати, якщо це було обрано |
| (4) Індикатор температури відділення BioFresh | |

Вікно статусу відображується в звичайному режимі, якщо не виконуються ніякі налаштування. Відображуються значення температури, час та дата, якщо це було обрано.

Натиснувши на індикатор температури, можна перейти до головної сторінки та можливостей налаштувань.

Натиснувши на годинник, можна активувати таймер.

3.2 Головна сторінка

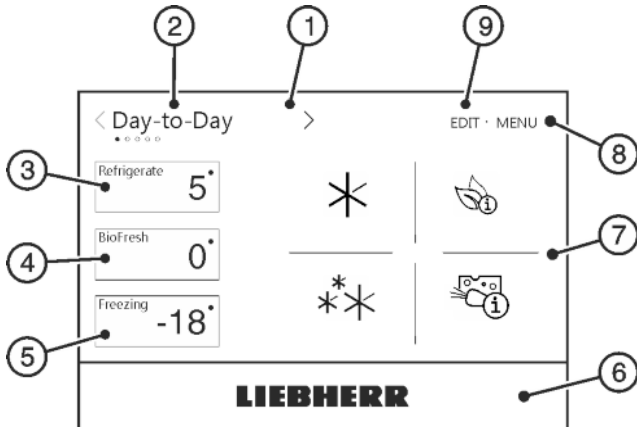


Fig. 5

- | | |
|--|----------------------|
| (1) Дисплей | (6) Клавіша Liebherr |
| (2) Вибір програми | (7) Панель програм |
| (3) Панель «Охолоджувальне відділення» | (8) Меню |
| (4) Панель «BioFresh» | (9) Редагування |
| (5) Панель «Морозильник» | |

На головній сторінці можна виконувати налаштування та обирати програми.

Дотиком до дисплея можна викликати функції та змінювати значення.

Вибір програми

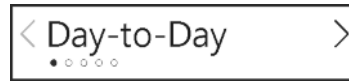


Fig. 6 Назва програми

В полі вибору програми відображується поточна налаштована програма.

На вибір пропонуються 5 різних програм. Кожна програма пропонує індивідуальні температурні та функціональні налаштування у відповідності до різних потреб.

Панель «Охолоджувальне відділення»



Fig. 7 Індикатор температури охолоджувального відділення

На панелі «Охолоджувальне відділення» відображується температура охолоджувального відділення.

Під час налаштування температури одразу ж відображується нове задане значення. Стрілки показують зміну температури.

Можна виконати наступні налаштування:

- налаштування температури;
- вимкнення та увімкнення охолоджувального відділення.

Під час вимкнення охолоджувального відділення автоматично вмикається також відділення BioFresh.

Панель «BioFresh»



Fig. 8 Індикатор температури відділення BioFresh

На панелі «BioFresh» відображується температура відділення BioFresh.

Панель «Морозильник»



Fig. 9 Індикатор температури морозильника

На панелі «Морозильник» відображується температура морозильника.

Під час налаштування температури одразу ж відображується нове задане значення. Стрілки показують зміну температури.

Можна виконати наступні налаштування:

- налаштування температури;
- Вимкнення та увімкнення пристрою. Дисплей залишається активним.

Температурна панель

Температурна панель охоплює панелі «Охолоджувальне відділення», «BioFresh» та «Морозильник».

Клавіша Liebherr

Вся поверхня під дисплеєм є однією клавішею. Натиснувши на клавішу, можна перейти у вікно статусу.

Панель програм

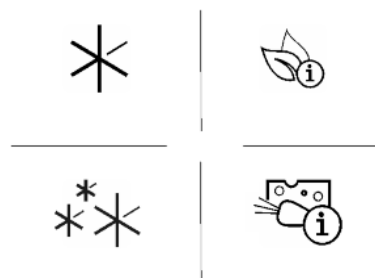


Fig. 10 Програмні опції

На панелі програм відображуються програмні опції. Вони пропонують можливості налаштувань для охолоджувального відділення та морозильника.

На панелі програм відображуються максимум 6 опцій.

Меню

В меню можна виконувати базові налаштування та налаштування, незалежні від програм.

Редагування

За допомогою «Редагування» можна обрати або скасувати програмні опції для індикації на головній сторінці.

3.3 Навігація

Керування пристроєм відбувається переважно за допомогою наступних символів.



Режим очікування:

вмикання і вимикання температурної зони.

MENU

Меню:

доступ до окремих опцій та налаштувань.

EDIT

Редагування:

вибір та скасування програмних опцій.

LIEBHERR

Клавіша Liebherr:

скасування вибору, перехід до вікна статусу.



Навігаційна стрілка догори/вниз:

налаштування дати та часу.

Після індикації останнього налаштування знову відображується перше.



Навігаційна стрілка ліворуч/праворуч:

вибір та навігація.

Якщо пропонується вибір інших налаштувань, їх можна обрати за допомогою навігаційних стрілок. Після індикації останньої чи першої можливості налаштування навігаційні стрілки виділяються сірим кольором.



Назад:

скасування вибору або вихід з налаштувань.

Індикація переходить на наступний вищий рівень або на головний екран.



Головна сторінка:

скасування вибору або вихід з налаштувань.

Індикація переходить на головну сторінку.



Клавіша статусу Увімк./Вимк.



: опція активована, функція активна.



x

Після підтвердження функції або опції лунає звуковий сигнал, якщо активовані звукові сигнали та нагадування.

Примітка

Якщо після 1 хвилини не виконується вибір, індикація переходить на головну сторінку.

3.4 Символи індикації

Символи індикації повідомляють про поточний стан пристрою.



Стрілки догори:

температура підвищується.

Під час змін температури та після завершення опцій стрілки догори показують підвищення температури до моменту досягнення заданої температури.



Стрілки вниз:

температура знижується.

Під час змін температури та після увімкнення опцій стрілки вниз показують зниження температури до моменту досягнення заданої температури.



Режим очікування:

пристрій або температурна зона вимкнені.

active

Активована опція:

опції, що відображуються на головній сторінці, мають позначку *active*, якщо вони увімкнені.

1 From ... / ● ○ ○ ○ ○

Навігаційна панель:

навігаційна панель показує поточну позицію в межах вибору.

3.5 Опції приладу

Можна активувати або налаштувати наступні опції, пояснення та можливість налаштування (див. 5) :

Символ

Опція

Початок експлуатації



Функція захисту від дітей



SuperCool



SuperFrost



SabbathMode



PartyTimer



BottleTimer



NightMode



Рекомендації щодо зберігання



Поради щодо економії електроенергії



Налаштування дисплею



ПОПЕРЕДЖЕННЯ

Небезпека виникнення пожежі внаслідок короткого замикання!

Якщо мережевий кабель/вилка пристрою або іншого пристрою дотикаються до зворотного боку пристрою, то вібрації пристрою можуть призвести до пошкодження мережевого кабелю/вилки, що може призвести до короткого замикання.

- ▶ Встановлюйте пристрій таким чином, щоб він не дотикався до вилки або мережевих кабелів.
- ▶ Не підключайте до розеток в області зворотного боку пристрою ані сам пристрій, ані інші пристрої.



ПОПЕРЕДЖЕННЯ

Небезпека виникнення пожежі через холодоагент!

Застосовуваний охолоджуючий засіб (R 600a) не завдає шкоди навколишньому середовищу, проте легко займається. Витік холодоагенту може призвести до виникнення пожежі.

- ▶ Не пошкодуйте контур циркуляції холодоагенту.



ПОПЕРЕДЖЕННЯ

Це може призвести до загорання чи пошкодження пристрою!

- ▶ Забороняється встановлювати на холодильнику пристрої, що випромінюють тепло, наприклад, мікрохвильові печі і тостери!



ПОПЕРЕДЖЕННЯ

Блокування вентиляційних отворів може призвести до загорання чи пошкодження пристрою!

- ▶ Забороняється закривати вентиляційні отвори! Обов'язково забезпечити вільну вентиляцію!

4 Початок експлуатації

4.1 Транспортування пристрою



ОБЕРЕЖНО

Неправильне транспортування може призвести до отримання травми чи пошкодження пристрою!

- ▶ Пристрій повинен транспортуватися тільки в упаковці.
- ▶ Пристрій повинен транспортуватися тільки у вертикальному положенні.
- ▶ Забороняється транспортування пристрою однією особою.

4.2 Встановлення пристрою



ПОПЕРЕДЖЕННЯ

Небезпека загорання через вологість!

Якщо на частини, які знаходяться під напругою, або на кабель підключення до електромережі потрапляє волога, то може виникнути коротке замикання.

- ▶ Пристрій створено для використання в закритих приміщеннях. Не використовувати пристрій на свіжому повітрі, а також у вологих місцях та в зоні досяжності бризок води.

УВАГА

Може призвести до пошкодження пристрою через накопичення конденсату!

Якщо Ваш пристрій не є пристроєм, який можна встановлювати впритул до інших охолоджувальних пристроїв (SBS):

- ▶ Не встановлювати прилад поруч з іншим холодильником.

- У випадку виявлення пошкоджень на пристрої необхідно негайно, не підключаючи пристрій до електромережі, звернутися до продавця.
- Підлога у місці встановлення повинна бути горизонтальною і рівною.
- Уникайте встановлення пристрою в місцях потрапляння прямих сонячних променів, поряд із плитою, системою опалення тощо.
- Пристрій слід встановити впритул до стіни зворотною стороною або пристінними розпірками з комплекту поставки (див. нижче), якщо вони використовуються.
- Пристрій можна пересувати тільки в розвантаженому стані.
- Основа пристрою повинна мати ту ж висоту що і поверхня навколо.
- Не встановлювати пристрій самостійно.

- ❑ Чим більше охолоджуючого засобу R 600a міститься в пристрої, тим більшим повинно бути приміщення, де знаходиться пристрій. У надто малих приміщеннях у разі витoku може утворюватися вогнебезпечна суміш газу та повітря. Відповідно до стандарту EN 378 приміщення, де буде встановлено пристрій, повинно мати об'єм щонайменше 1 м³ на кожні 11 г охолоджуючого засобу R 600a. Кількість охолоджуючого засобу для вашого пристрою вказана на табличці всередині пристрою.

- ▶ Зніміть захисну плівку з зовнішньої стінки корпусу.*

УВАГА

Небезпека пошкодження через засіб для догляду за виробами з нержавіючої сталі!

Двері з нержавіючої сталі та бокові стінки з нержавіючої сталі, оброблені високоякісним покриттям поверхні.

Засоби для догляду за виробами з нержавіючої сталі



роз'їдають поверхні.

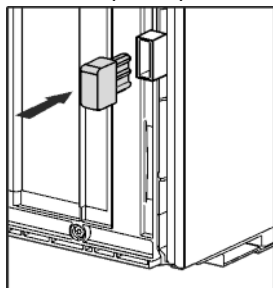
- ▶ Поверхні дверцят та бічні поверхні стінок із покриттям та лаковані бокові стінки й дверцята слід витирати лише м'якою, чистою ганчіркою. При сильному забрудненні використовуйте невелику кількість води чи нейтральний миючий засіб. Можна також використовувати мікрофіброву серветку.

- ▶ Зніміть захисну плівку з декоративних планок та передніх стінок висувних ящиків.

- ▶ Зніміть елементи захисту при транспортуванні.

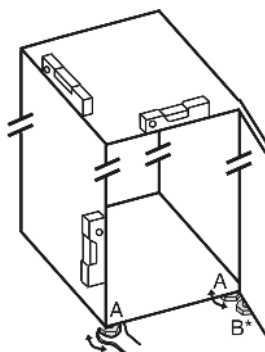
Пристінні розпірки мають використовуватися з метою досягнення задекларованого споживання електроенергії, а також запобігання утворення конденсату у разі підвищеної вологості навколишнього середовища. У такому разі глибина пристрою збільшується приблизно на 15 мм. Без використання пристінних розпірок пристрій повністю роботоздатний, але споживає трохи більше електроенергії.

- ▶ Якщо у комплект поставки пристрою входять пристінні розпірки, змонтуйте їх на зворотній стороні пристрою зліва та справа знизу.



- ▶ Утилізація упаковки (див. 4.5) .

- ▶ Завдяки ватерпасу надійно встановіть пристрій у вертикальному положенні, відрегулювавши ніжки (A) за допомогою гайкового ключа.



- ▶ Після цього підпріть дверцята: за допомогою ріжкового ключа SW10 викручуйте ніжку на опорному кронштейні (B), доки вона не буде опиратись на підлогу, потім поверніть ще на 90°.

Вказівка

- ▶ Помийте пристрій (див. 6.4) .

Якщо пристрій встановлений в занадто вологому середовищі, можливе утворення конденсату на зовнішній стінці.

- ▶ Обов'язково забезпечте вільний притік та відтік повітря у місці встановлення.

4.3 Переставлення дверцят

У разі необхідності дверцята можна переставити:

Перевірте, чи є в наявності такі інструменти:

- ❑ Torx® 25 (T25)
- ❑ Torx® 15 (T15)
- ❑ Шліцева викрутка
- ❑ Ріжковий ключ SW10
- ❑ Рівень
- ❑ Ріжковий ключ, що входить до комплекту поставки, з інструментом T25
- ❑ У разі необхідності акумуляторний гайковерт
- ❑ У разі необхідності — стрем'янка
- ❑ У разі необхідності ще одна людина для монтажу

4.3.1 Знімання верхнього демпфера

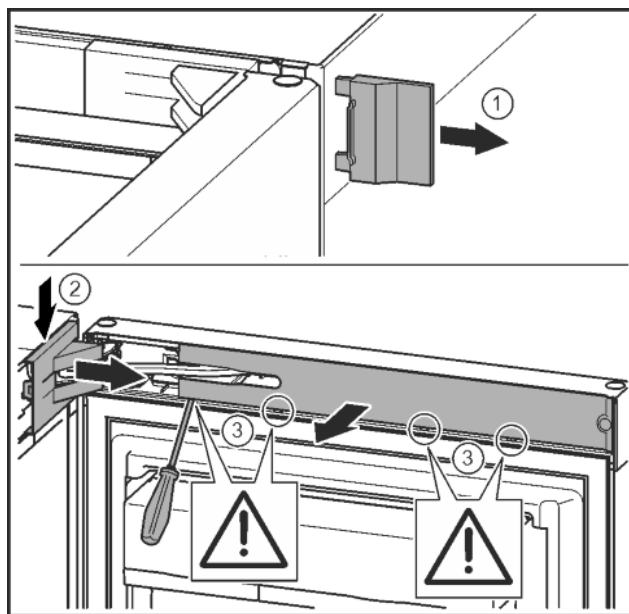


Fig. 11

- ▶ Відкрийте верхні дверцята.

УВАГА

Може призвести до пошкодження пристроїв!

Якщо пошкоджено прокладку, дверцята зачиняються не правильно і температура охолодження недостатньо низька.

- ▶ Не можна пошкоджувати прокладку за допомогою викрутки!

- ▶ Зніміть зовнішню кришку. Fig. 11 (1)
- ▶ Звільніть і ослабте кришку опорного кронштейна. Зніміть кришку опорного кронштейна. Fig. 11 (2)
- ▶ За допомогою шліцевої викрутки звільніть від фіксатора та поверніть убік накладку. Fig. 11 (3)

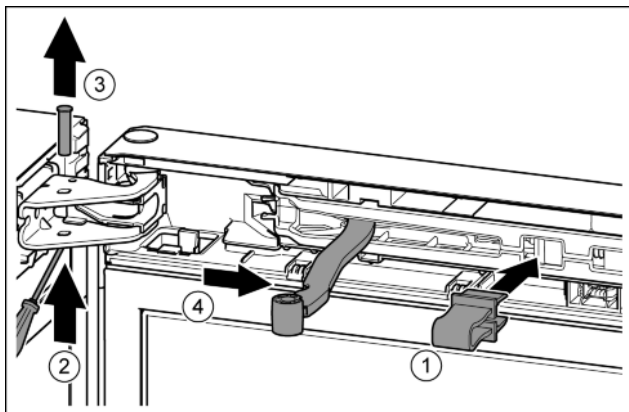


Fig. 12



ОБЕРЕЖНО

Небезпека роздавлювання шарніром, що складається!

► Зафіксуйте запобіжник.

- Зафіксуйте запобіжник в отворі. Fig. 12 (1)
- Виштовхніть палець за допомогою викрутки. Fig. 12 (2)
- Вийміть гвинт рухом нагору. Fig. 12 (3)
- Поверніть шарнір у напрямку дверцят. Fig. 12 (4)

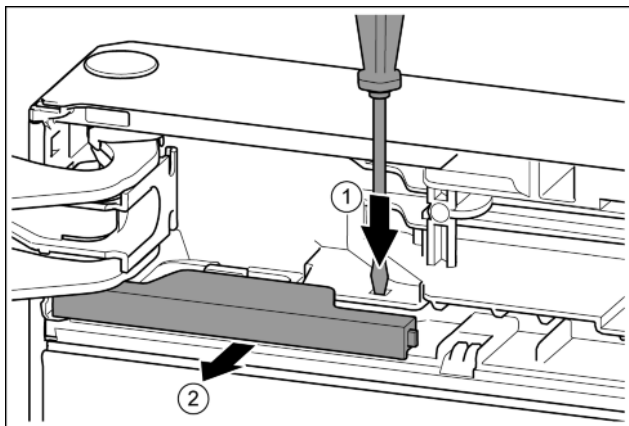


Fig. 13

- За допомогою шліцевої викрутки притисніть накладку. Fig. 13 (1)
- Витягніть кришку з фіксатора. Fig. 13 (2)

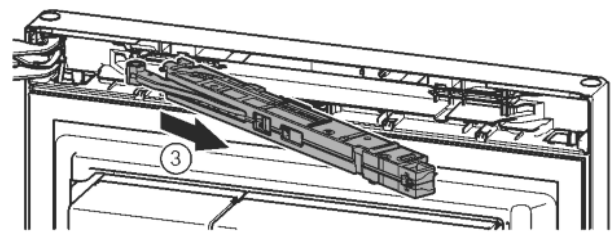
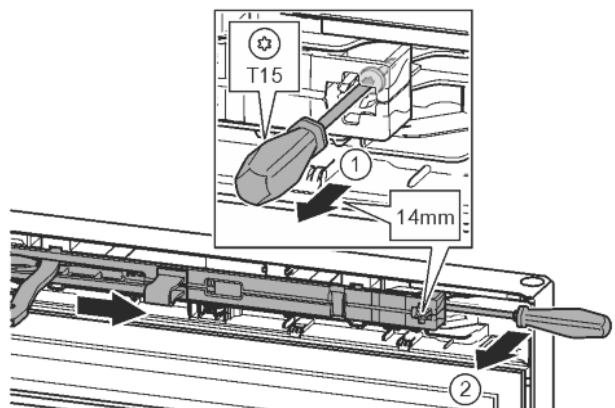


Fig. 14

- За допомогою викрутки T15 ослабте гвинт на демпферному вузлі приблизно на 14 мм. Fig. 14 (1)
- Переміщаючи викрутку з боку ручки за демпферний вузол, поверніть уперед. Fig. 14 (2)
- Витягніть демпферний вузол. Fig. 14 (3)

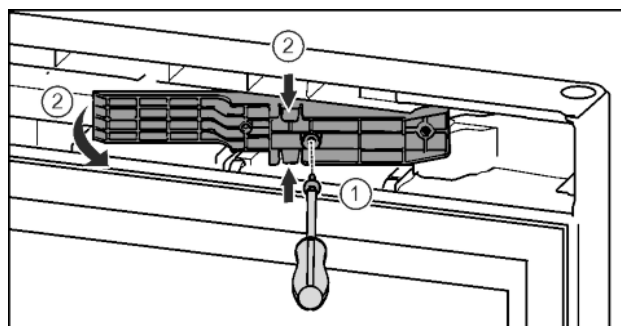


Fig. 15*

- Викрутіть гвинти за допомогою викрутки T15.* Fig. 15 (1)
- Витягнути деталь адаптера.* Fig. 15 (2)

4.3.2 Знімання нижнього демпфера

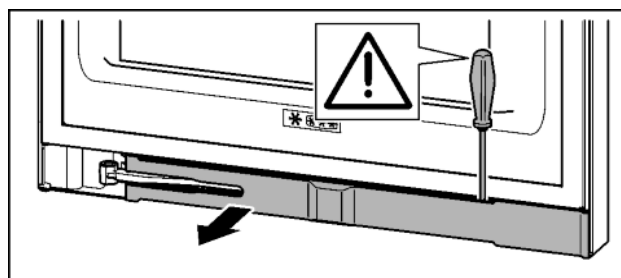


Fig. 16

- Відкрийте нижні дверцята.

УВАГА

Може призвести до пошкодження пристроїв!

Якщо пошкоджено прокладку, дверцята зачиняються не правильно і температура охолодження недостатньо низька.

- Не можна пошкоджувати прокладку за допомогою викрутки!

- ▶ За допомогою шлицевої викрутки звільніть від фіксатора та поверніть убік накладку.

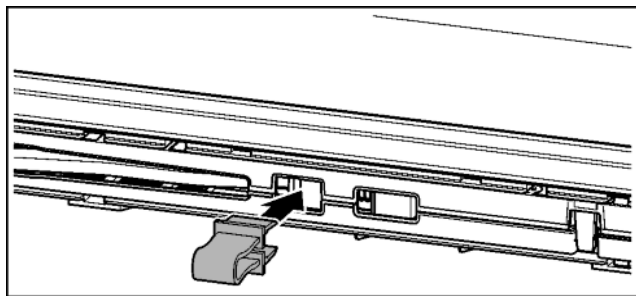


Fig. 17



ОБЕРЕЖНО

Небезпека роздавлювання шарніром, що складається!

- ▶ Зафіксуйте запобіжник.

- ▶ Зафіксуйте запобіжник в отворі.

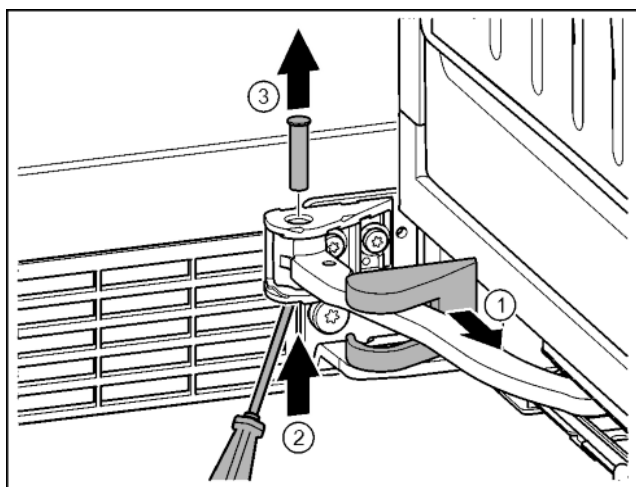


Fig. 18

- ▶ Зніміть кришку опорного кронштейна та перемістіть вздовж шарніра. Fig. 18 (1)
- ▶ Рукою чи викруткою підійміть палець знизу. Fig. 18 (2)
- ▶ Перемістіть викрутку під голівку пальця і витягніть. Fig. 18 (3)

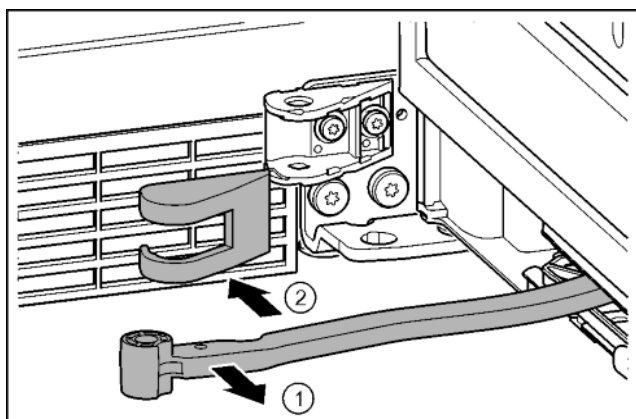


Fig. 19

- ▶ Поверніть шарнір у напрямку дверцят. Fig. 19 (1)
- ▶ Зніміть кришку опорного кронштейна. Fig. 19 (2)

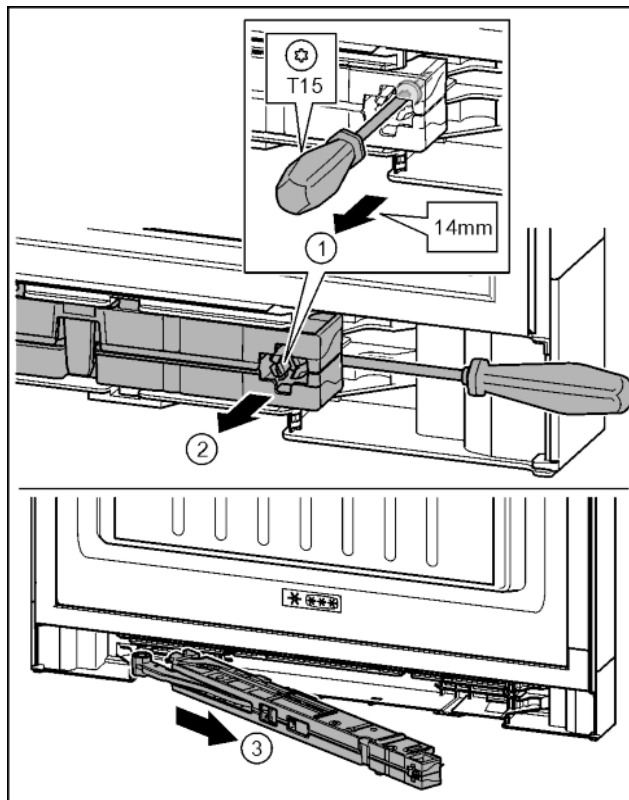


Fig. 20

- ▶ За допомогою викрутки T15 ослабте гвинт на демпферному вузлі приблизно на 14 мм. Fig. 20 (1)
- ▶ Перемістіть викрутку з боку ручки за демпферний вузол. Поверніть вузол уперед. Fig. 20 (2)
- ▶ Витягніть вузол. Fig. 20 (3)
- ▶ Відкладіть демпферний вузол вбік.

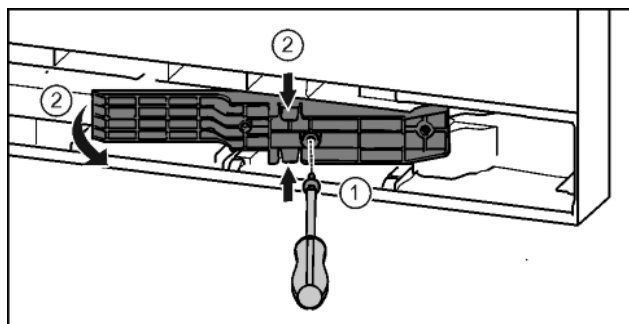


Fig. 21*

- ▶ Викрутіть гвинти за допомогою викрутки T15.* Fig. 21 (1)
- ▶ Витягнути деталь адаптера.* Fig. 21 (2)

4.3.3 Від'єднання кабельного з'єднання

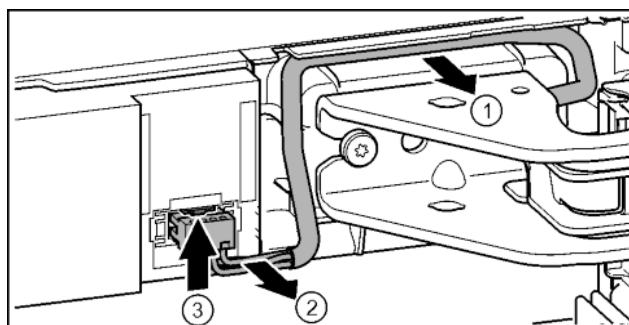


Fig. 22

- ▶ Обережно від'єднайте кабель над опорним кронштейном від направляючої. Fig. 22 (1)
- ▶ Обережно витягніть жили кабелю із каналу. Fig. 22 (2)

Початок експлуатації

- ▶ Притисніть з'єднувальну накладку догори та обережно витягніть штекер. *Fig. 22 (3)*

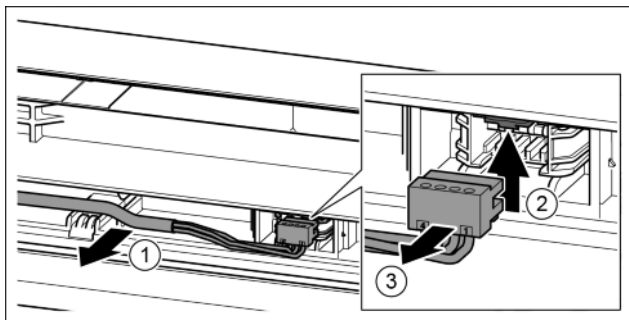


Fig. 23

- ▶ Обережно витягніть сірий кабель з направляючої в дверцятах. *Fig. 23 (1)*
- ▶ Притисніть з'єднувальну накладку вгору. *Fig. 23 (2)*
- ▶ Обережно витягніть штекер. *Fig. 23 (3)*

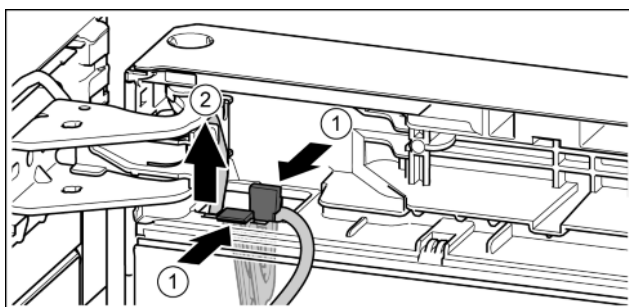


Fig. 24

- ▶ Притисніть накладку. *Fig. 24 (1)*
- ▶ Витягніть тримач кабелю із зафіксованим в ньому кабелем. *Fig. 24 (2)*

4.3.4 Зніміть верхні дверцята

Вназівна

- ▶ Вийміть продукти з лотків на дверцятах перед тим, як зняти дверцята, щоб продукти, які в них знаходяться, не повипадали.

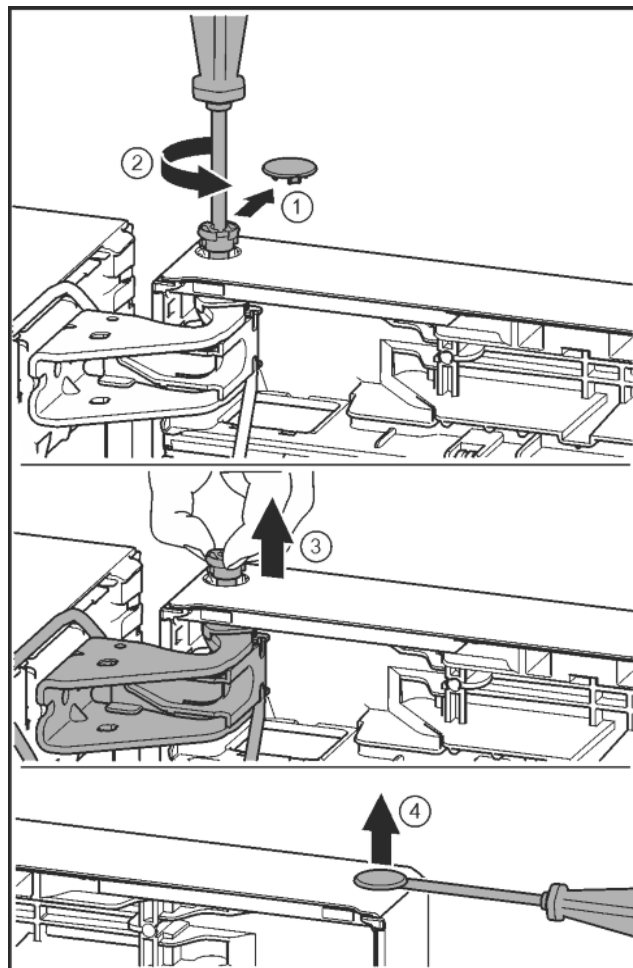


Fig. 25



ОБЕРЕЖНО

Небезпека пошкодження пристрою через перекидання дверцят!

- ▶ Добре притримуйте дверцята.
 - ▶ Обережно зачіняйте дверцята.
-
- ▶ Обережно зніміть запобіжну кришку. *Fig. 25 (1)*
 - ▶ Трохи викрутіть гвинт за допомогою викрутки T15. *Fig. 25 (2)*
 - ▶ Притримуйте дверцята і витягніть палець руками. *Fig. 25 (3)*
 - ▶ Підніміть і відставте в сторону дверцята.
 - ▶ За допомогою шлицевої викрутки обережно підійміть пробку із опорного втулка дверцят та витягніть її. *Fig. 25 (4)*

4.3.5 Зняття нижніх дверцят

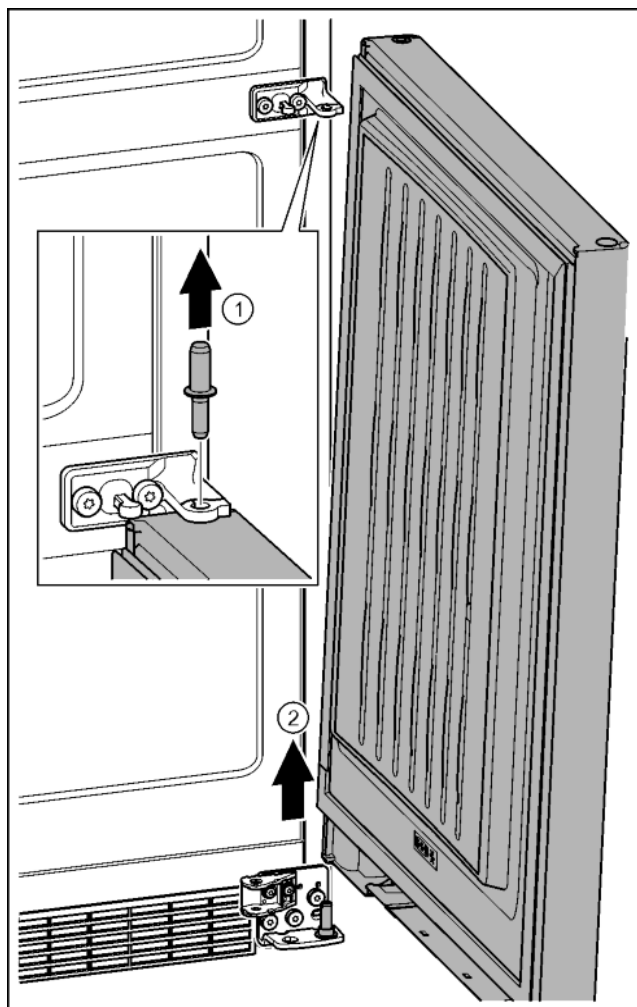


Fig. 26

4.3.6 Перестановка верхніх опорних деталей

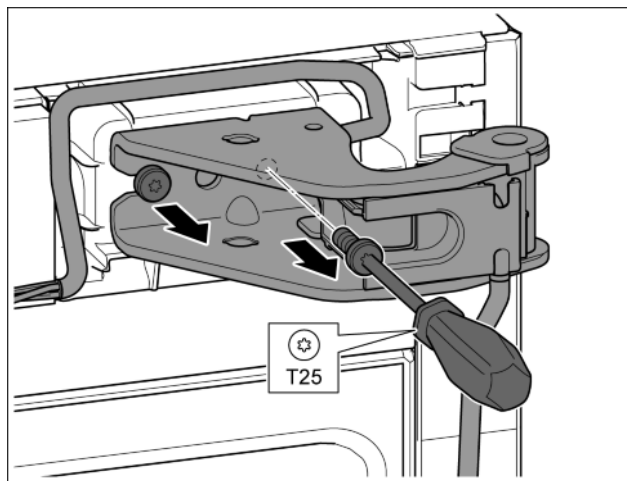


Fig. 27

- ▶ Викрутіть обидва гвинти за допомогою викрутки T25.
- ▶ Підніміть і зніміть опорний кронштейн і кабель.

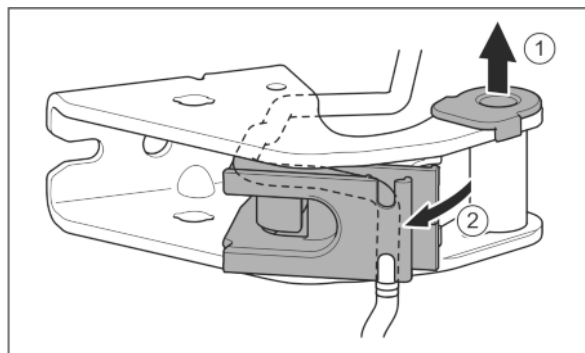


Fig. 28

- ▶ Витягніть із напрямної опорну втулку. Fig. 28 (1)
- ▶ Поверніть вбік тримач кабелю. Fig. 28 (2)

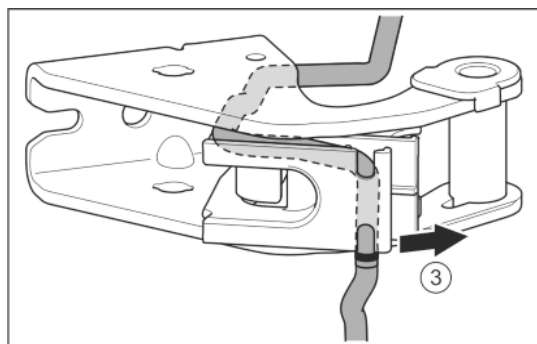


Fig. 29

- ▶ Витягніть кабель з направляючої. Fig. 29 (3)



ОБЕРЕЖНО

Небезпека пошкодження пристрою через перекидання дверцят!

- ▶ Добре притримуйте дверцята.
 - ▶ Обережно зачиняйте дверцята.
-
- ▶ Витягніть гвинт догори. Fig. 26 (1)
 - ▶ Відкрийте дверцята, зніміть рухом вгору та відкладіть убік. Fig. 26 (2)

УВАГА

Защемлення кабелю

- ▶ При укладці кабелю звертайте увагу на маркування. У тримачі кабелю коротший кінець кабелю укладається, починаючи від маркування.

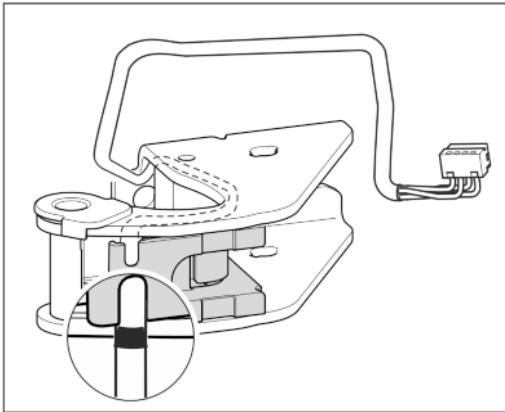


Fig. 30

- ▶ Встановіть дзеркально перевернутий кабель.
- ▷ При цьому чорне маркування має знаходитися на краю тримача кабелю.
- ▶ Поверніть тримач кабелю у вихідне положення.

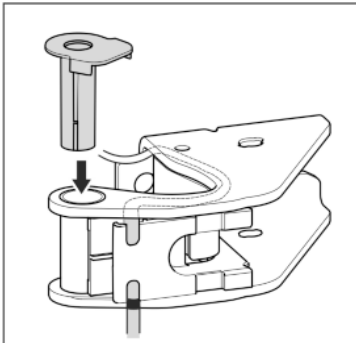


Fig. 31

- ▶ Встановіть та зафіксуйте опорний втулок з іншого боку.

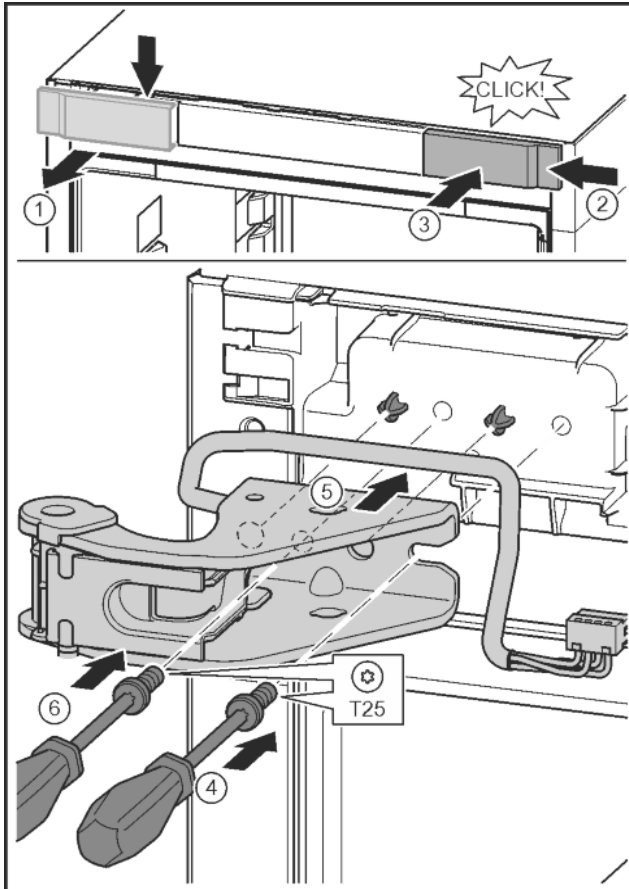


Fig. 32

- ▶ Відпустіть кришку та зніміть збоку. Fig. 32 (1)
- ▶ Почепіть кришку, що повернута на 180°, з іншого боку праворуч. Fig. 32 (2)
- ▶ Зафіксуйте кришку. Fig. 32 (3)

- ▶ Встановіть гвинт за допомогою викрутки T25. Fig. 32 (4)
- ▶ Встановіть верхній опорний кронштейн. Fig. 32 (5)
- ▷ Штифти знаходяться в передбачених отворах для гвинтів.
- ▶ Закрутіть гвинт. Fig. 32 (4)
- ▶ Встановіть та закрутіть гвинт за допомогою викрутки T25. Fig. 32 (6)

4.3.7 Перестановка середніх опорних деталей

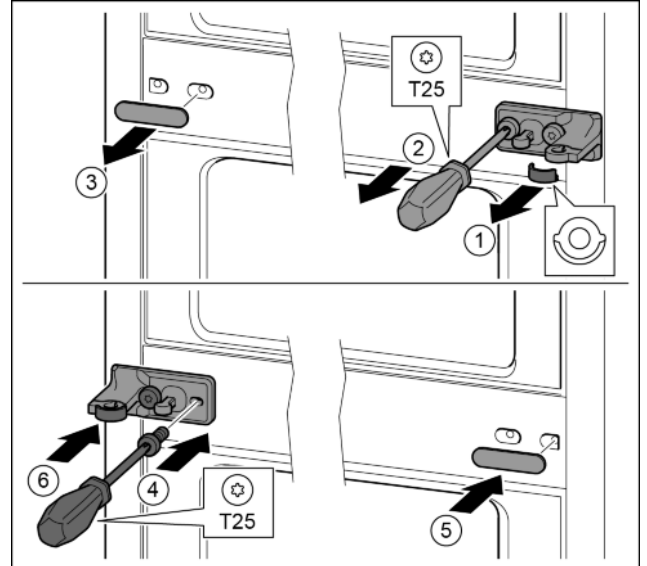


Fig. 33

- ▶ Зніміть перстину. Fig. 33 (1)
- ▶ Викрутіть гвинти за допомогою викрутки T25. Fig. 33 (2)
- ▶ Обережно зніміть кришку. Fig. 33 (3)
- ▶ Опорний кронштейн із плівкою, повернутий на 180°, закріпіть гвинтами з іншого боку. Fig. 33 (4)
- ▶ Почепіть кришку, що повернута на 180°, з іншого боку праворуч. Fig. 33 (5)
- ▶ Встановіть шайбу спереду. Fig. 33 (6)

4.3.8 Перестановка нижніх опорних деталей

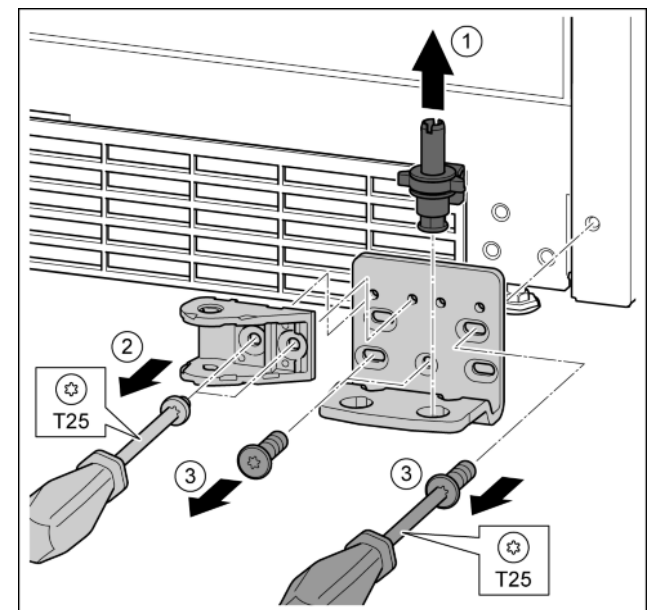


Fig. 34

- ▶ Опорний гвинт цілком витягніть рухом вгору. Fig. 34 (1)
- ▶ Викрутіть гвинти за допомогою викрутки T25 та зніміть з'єднувальний елемент демфера. Fig. 34 (2)
- ▶ Викрутіть гвинти за допомогою викрутки T25 та зніміть опорний кронштейн. Fig. 34 (3)

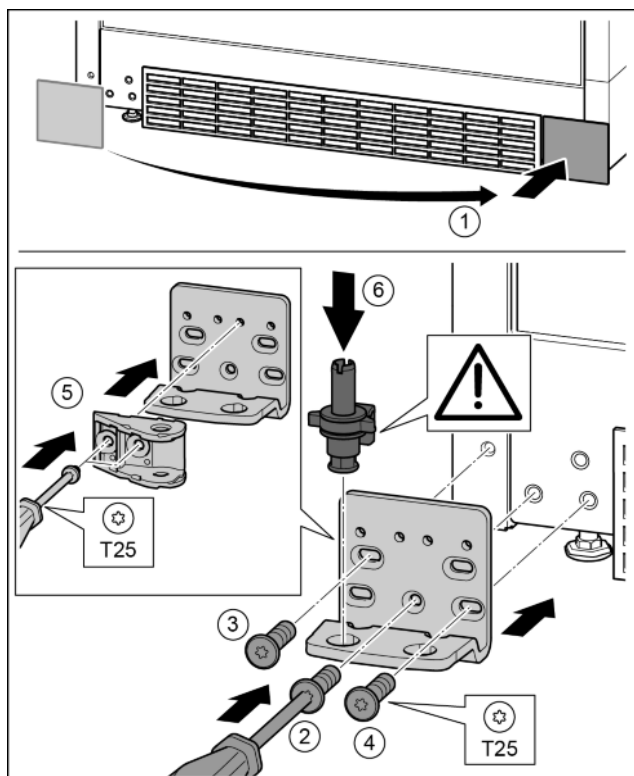


Fig. 35

- ▶ Зніміть кришку та встановіть її з іншого боку. Fig. 35 (1)
- ▶ Встановіть опорний кронштейн з іншого боку і закріпіть гвинтами за допомогою викрутки T25. Почніть із гвинта 2 знизу посередині. Fig. 35 (2)
- ▶ Закрутіть гвинти 3 та 4. Fig. 35 (3, 4)
- ▶ Поверніть з'єднувальний елемент демфера на 180°. Пригвинтіть з іншого боку опорного кронштейна за допомогою викрутки T25. Fig. 35 (5)
- ▶ Вставте цілком опорний гвинт. При цьому виступ фіксатора повинен бути спрямований назад. Fig. 35 (6)

4.3.9 Переставлення опорних деталей дверцят

Верхні дверцята

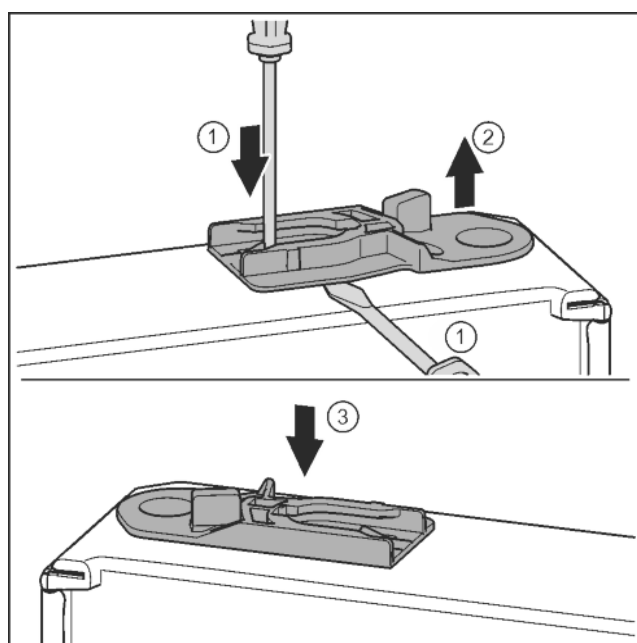


Fig. 36

- ▶ Нижня сторона дверцят направлена догори: поверніть дверцята.

- ▶ Витягніть направляюче гніздо: Натисніть шліцевою викруткою накладку і одночасно підведіть її під направляюче гніздо. Fig. 36 (1, 2)
- ▶ Направляюче гніздо, що входить до складу поставки, вставити з іншого боку корпусу. Fig. 36 (3)
- ▶ Верхня сторона дверцят направлена догори: поверніть дверцята.

4.3.10 Перестановка ручок

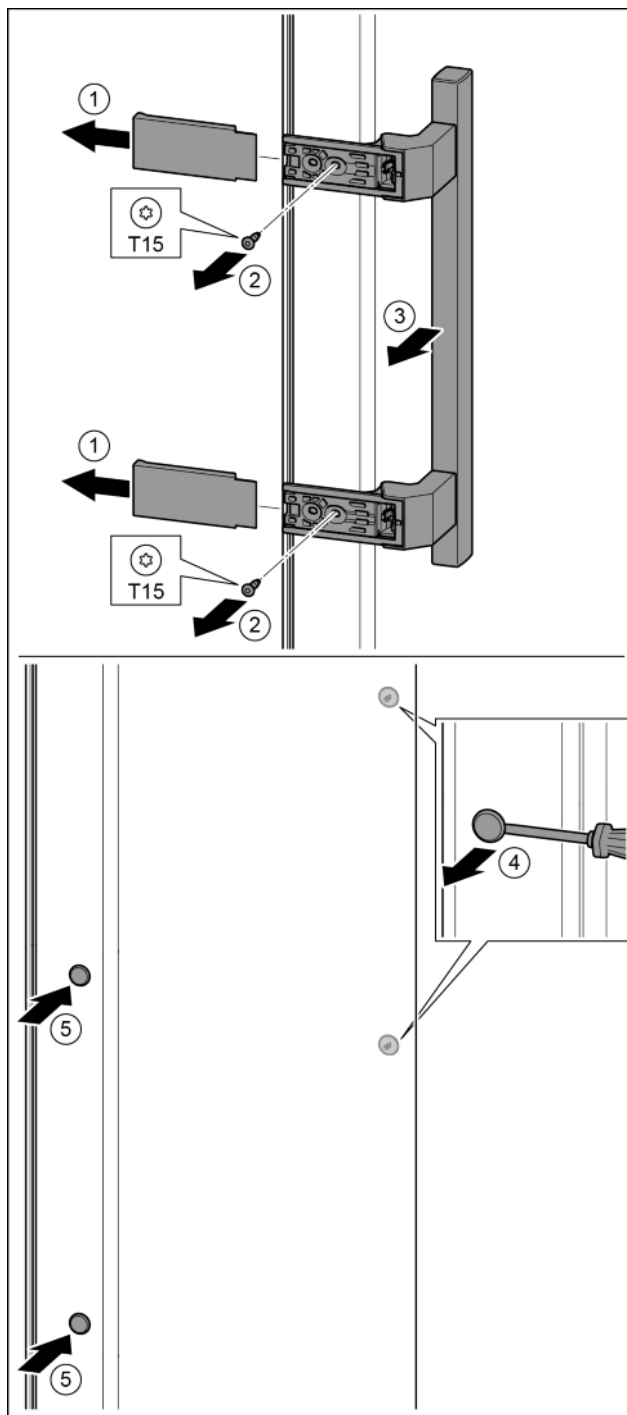


Fig. 37

- ▶ Зніміть кришку. Fig. 37 (1)
- ▶ Викрутіть гвинти за допомогою викрутки T15. Fig. 37 (2)
- ▶ Зніміть ручку. Fig. 37 (3)
- ▶ За допомогою шліцевої викрутки обережно підійміть бокову пробку та витягніть її. Fig. 37 (4)
- ▶ Знову вставте пробку з іншого боку. Fig. 37 (5)

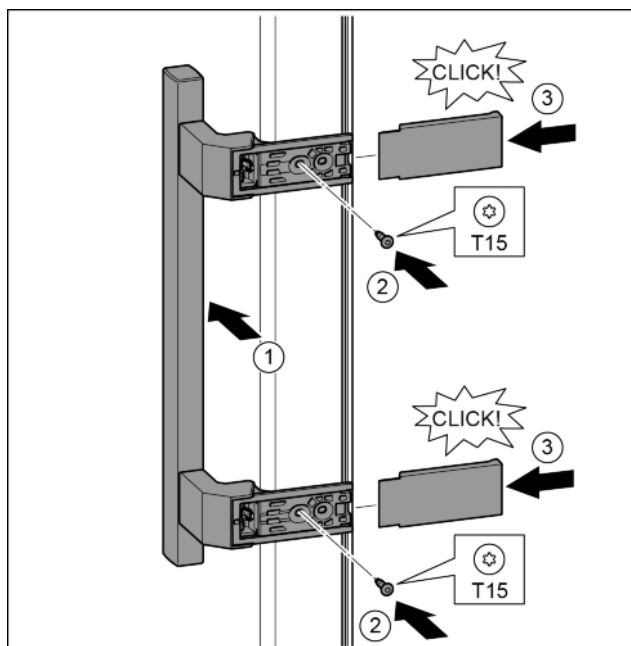


Fig. 38

- ▶ Встановіть ручку з протилежного боку. Fig. 38 (1)
- ▷ Отвори для гвинтів повинні знаходитись точно один над одним.
- ▶ Закрутіть гвинти за допомогою викрутки T15. Fig. 38 (2)
- ▶ Встановіть кришки з боків та вставте їх. Fig. 38 (3)
- ▷ Слідуйте за правильною фіксацією.

4.3.11 Монтування нижніх дверцят

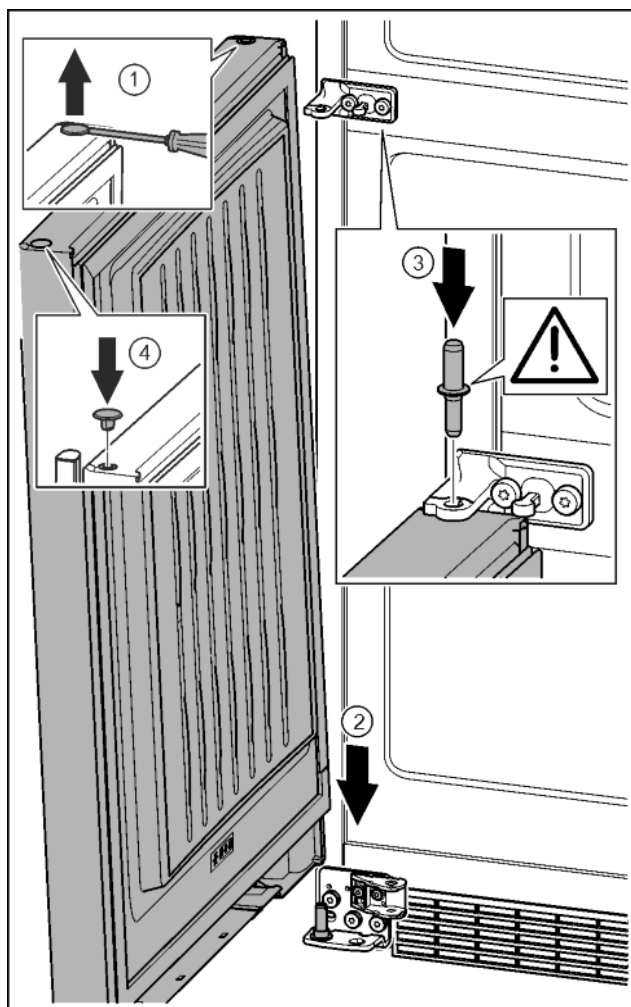


Fig. 39

- ▶ За допомогою шліцевої викрутки обережно підніміть пробку та витягніть її. Fig. 39 (1)
- ▶ Встановіть дверцята зверху на нижній опорний гвинт. Fig. 39 (2)
- ▶ Середній опорний гвинт встановіть в нижні дверцята через середній опорний кронштейн. При цьому виступ фіксатора повинен бути спрямований назад. Fig. 39 (3)
- ▶ Знову вставте пробку з іншого боку дверцят. Fig. 39 (4)

4.3.12 Монтування верхніх дверцят

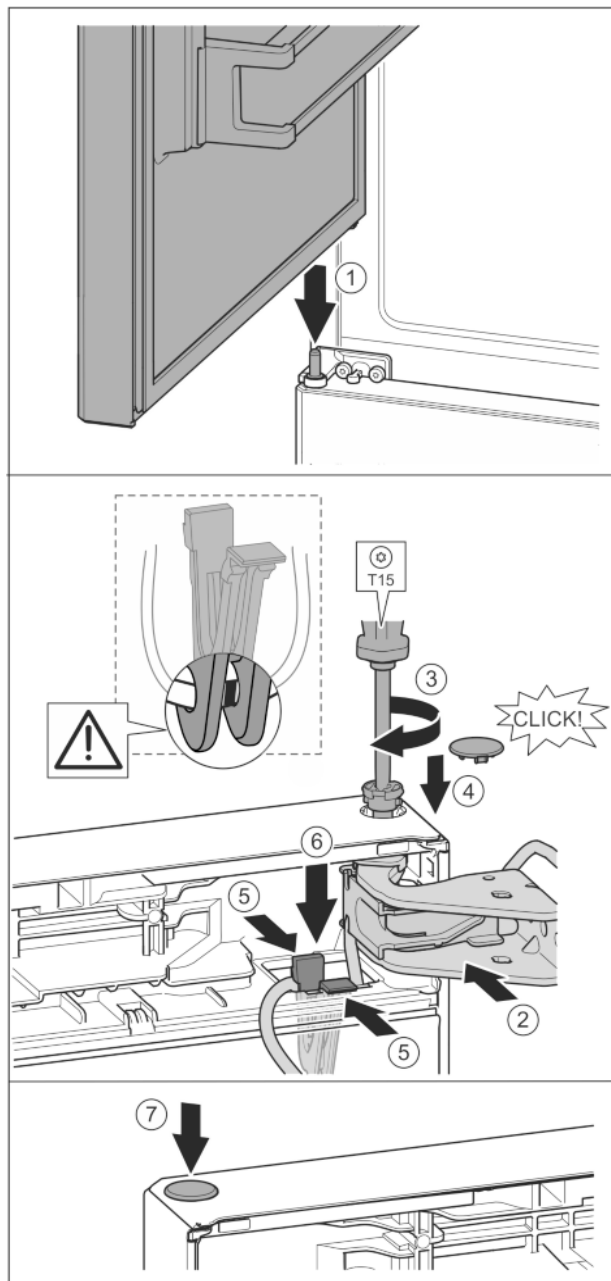


Fig. 40

- ▶ Встановлення верхніх дверцят на середній опорний палець Fig. 40 (1)
- ▶ Вирівняйте дверцята зверху по отвору в опорному кронштейні. Fig. 40 (2)
- ▶ Вставте палець та закрутіть за допомогою викрутки T15. Fig. 40 (3)
- ▶ Встановіть захисну кришку для захисту дверцят: вставте захисну кришку і проконтролюйте, щоб вона прилягала до дверцят. Якщо це не так, повністю вставте палець. Fig. 40 (4)

УВАГА

Защемлення кабелю

- ▶ Маркування на кабелю має бути у тримачі посередині. Накладка з довшим отвором має бути направлена вперед.
- ▶ Вставте тримач із зафіксованим в ньому кабелем в отвір. *Fig. 40 (5)*
- ▶ Притисніть тримач донизу так, щоб з'єднувальна накладка зафіксувалася. *Fig. 40 (6)*
- ▶ Вставте пробку. *Fig. 40 (7)*

4.3.13 Встановлення кабельного з'єднання

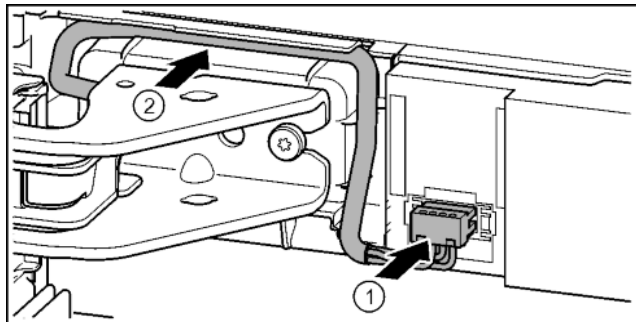


Fig. 41

- ▶ Зафіксуйте штекер над верхнім опорним кронштейном та обережно покладіть жили кабелю в канал. *Fig. 41 (1)*
- ▶ Обережно розташуйте сірий кабель в направляючій над верхнім опорним кронштейном. *Fig. 41 (2)*

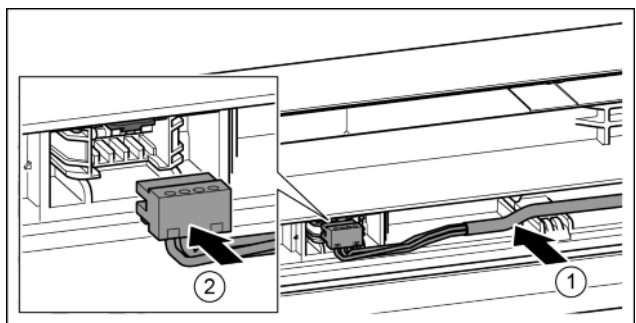


Fig. 42

- ▶ Вставте сірий кабель в направляючу в верхніх дверцятах. *Fig. 42 (1)*
- ▶ Зафіксуйте штекер. *Fig. 42 (2)*
- ▶ За потреби решту довжини кабелю розташуйте в направляючій у вигляді петлі.

4.3.14 Вирівнювання дверцят



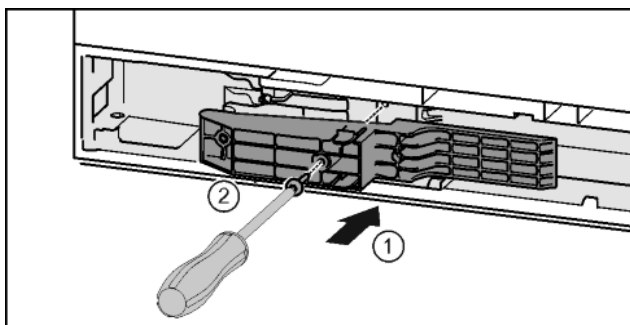
ПОПЕРЕДЖЕННЯ

Небезпека травмування через дверцята, що падають! Якщо опорні деталі недостатньо добре прикручені, дверцята можуть впасти. Це може призвести до тяжких ушкоджень. Крім того, якщо дверцята не зачиняються щільно, прилад охолоджує неправильно.

- ▶ Прикрутіть опорні кронштейни з зусиллям 4 Нм.
- ▶ Перевіряйте, чи міцно затягнуті всі болти, в разі необхідності - затягуйте їх.

- ▶ У разі необхідності, за допомогою двох поздовжніх отворів в нижньому опорному кронштейні та середньому опорному кронштейні встановіть дверцята на одній осі з корпусом пристрою. Для цього викрутіть середній гвинт в нижньому опорному кронштейні за допомогою інструмента T25, який входить до комплекту поставки. Решту гвинтів трохи ослабте за допомогою інструмента T25 або викрутки T25 і вирівняйте, користуючись поздовжніми отворами. За допомогою інструмента T25 ослабте гвинти в середньому опорному кронштейні та вирівняйте середній опорний кронштейн, користуючись поздовжніми отворами.
- ▶ Підіпріть дверцята: за допомогою ріжкового ключа SW10 викручуйте ніжку на нижньому опорному кронштейні, доки вона не буде опиратись на підлогу, потім поверніть ще на 90°.

4.3.15 Встановлення нижнього демпфера



*Fig. 43**

- ▶ Вставити деталь адаптера в отвір з боку ручки.* *Fig. 43 (1)*
- ▶ Закрутіть гвинти за допомогою викрутки T15.* *Fig. 43 (2)*

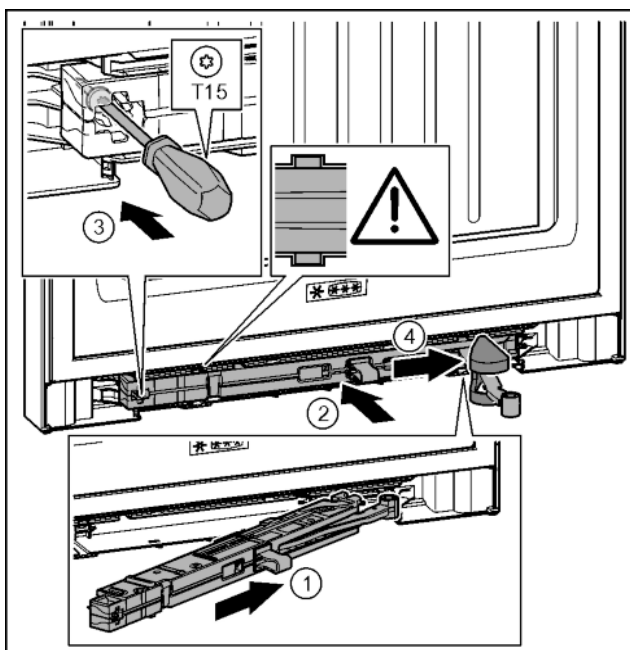


Fig. 44

- ▶ Під нахилом просуньте демпферний вузол з боку опорного кронштейна в отвір до упору. *Fig. 44 (1)*
- ▶ Повністю вставте демпферний вузол в отвір. *Fig. 44 (2)*
- ▶ Вузол розміщений правильно, якщо ребро демпферного вузла знаходиться в направляючій.
- ▶ Закрутіть гвинт за допомогою викрутки T15. *Fig. 44 (3)*
- ▶ Просуньте кришку через шарнір. *Fig. 44 (4)*

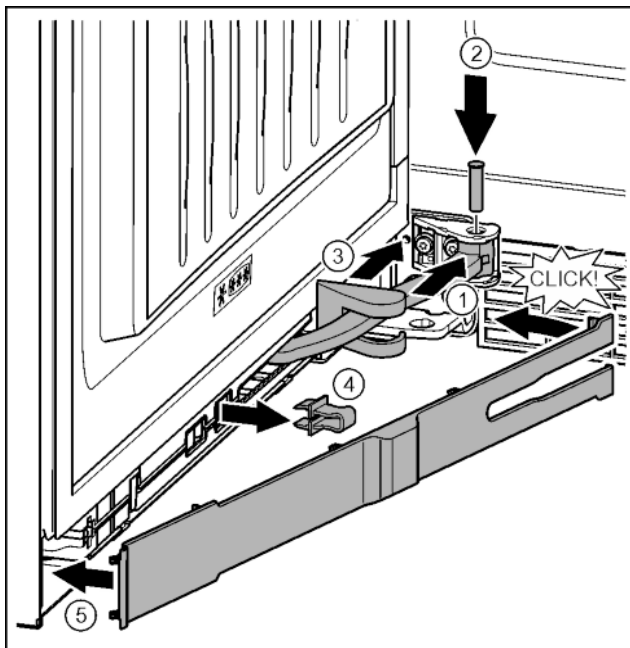


Fig. 45

Дверцята відкриті на 90°

- ▶ Поверніть шарнір у навішуванні. Fig. 45 (1)
- ▶ За допомогою викрутки T15 встановіть гвинт в навішування та шарнір. При цьому виступ фіксатора повинен займати правильне положення в пазу. Fig. 45 (2)
- ▶ Просуньте кришку опорного кронштейна вздовж шарніра та встановіть її над навішуванням. Fig. 45 (3)
- ▶ Зніміть запобіжник. Fig. 45 (4)
- ▶ Встановіть накладку з боку ручки та поверніть. Fig. 45 (5)
- ▷ Накладку зафіксовано.
- ▶ Закрийте нижні дверцята.

4.3.16 Встановлення верхнього демпфера

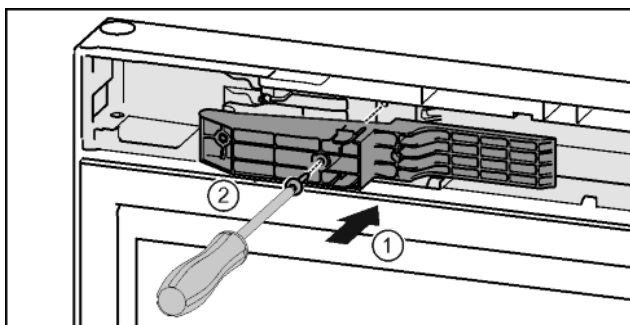


Fig. 46*

- ▶ Вставити деталь адаптера в отвір з боку ручки.* Fig. 46 (1)
- ▶ Закрутіть гвинти за допомогою викрутки T15.* Fig. 46 (2)

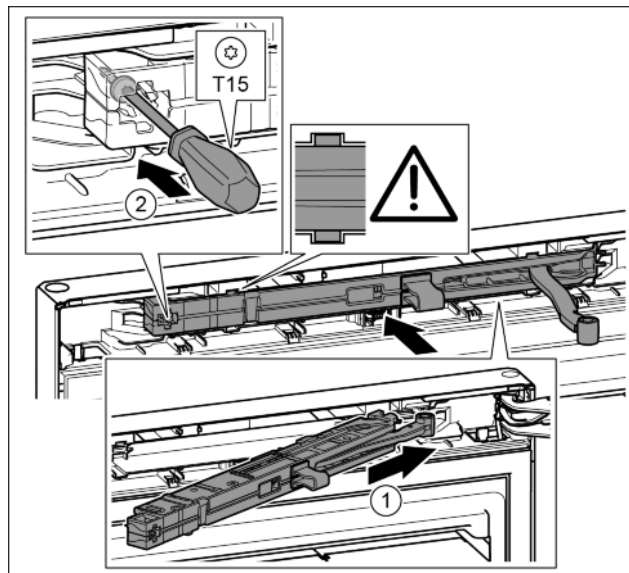


Fig. 47

- ▶ Під нахилом просуньте демпферний вузол з боку опорного кронштейна в отвір до упору. Fig. 47 (1)
- ▶ Повністю вставте вузол.
- ▷ Вузол розміщений правильно, якщо ребро демпферного вузла знаходиться в направлячій в корпусі.
- ▶ Закрутіть гвинт за допомогою викрутки T15. Fig. 47 (2)

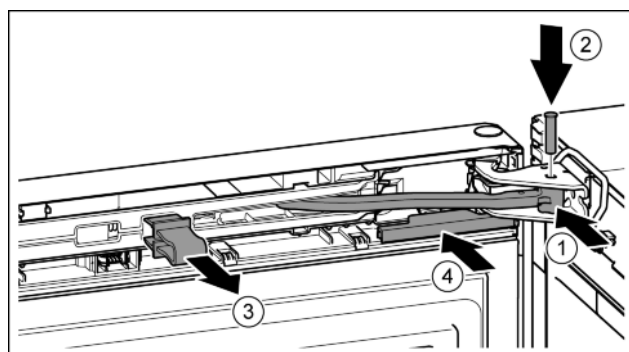


Fig. 48

Дверцята відкриті на 90°.

- ▶ Поверніть шарнір в опорному кронштейні. Fig. 48 (1)
- ▶ Встановіть гвинт в опорний кронштейн та шарнір. При цьому виступ фіксатора повинен займати правильне положення в пазу. Fig. 48 (2)
- ▶ Зніміть запобіжник. Fig. 48 (3)
- ▶ Насуньте кришку. Fig. 48 (4)

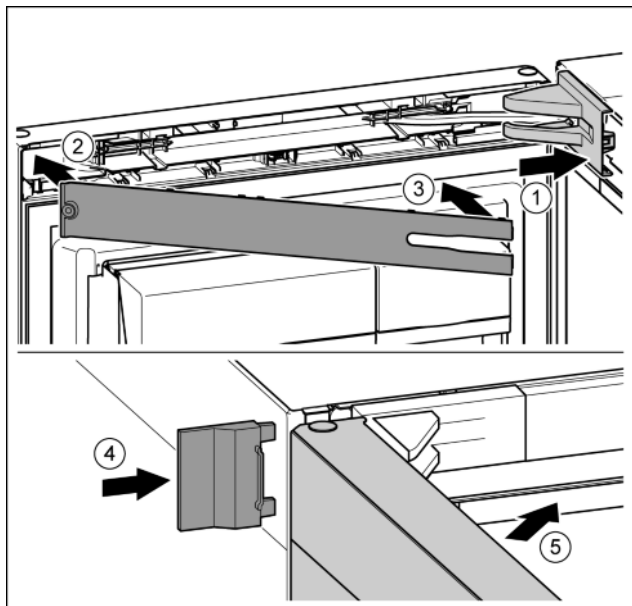


Fig. 49

- ▶ Встановіть та зафіксуйте кришку опорного кронштейна, у разі необхідності — обережно розтисніть. Fig. 49 (1)
- ▶ Встановіть накладку. Fig. 49 (2)
- ▶ Поверніть і зафіксуйте накладку. Fig. 49 (3)
- ▶ Насуньте зовнішню кришку. Fig. 49 (4)
- ▶ Закрийте верхні дверцята. Fig. 49 (5)

4.4 Встановлення в кухонній ніші

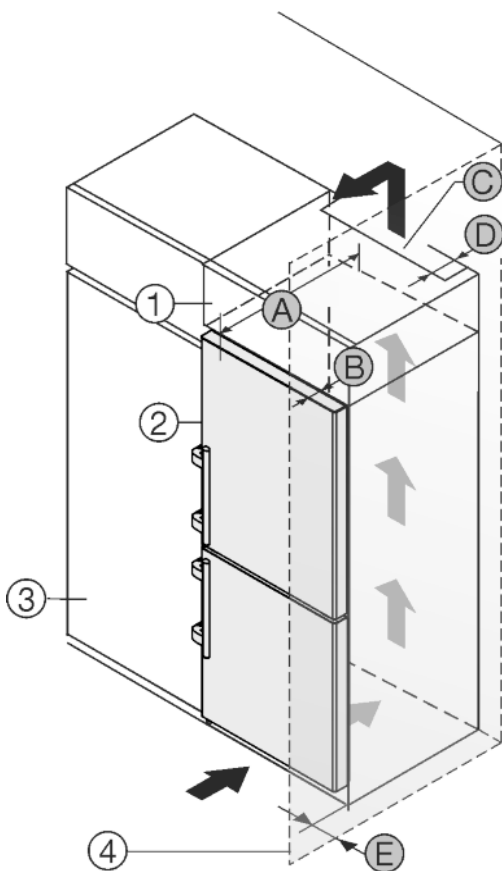


Fig. 50

Для пристроїв шириною 600 мм *

A [мм]*	B [мм]*	C [см ²]*	D [мм]*	E [мм]*
665 *	65	мін. 300	мін. 50	мін. 46

Для пристроїв шириною 700 мм *

A [мм]*	B [мм]*	C [см ²]*	D [мм]*	E [мм]*
665 *	65	мін. 300	мін. 50	мін. 46

* У пристроях, до комплекту поставки яких входять пристінні розпірки, розміри пристрою збільшуються на 15 мм (див. 4.2).

Розміри дійсні для кута розкриття 90°. Значення відстані можуть відрізнятись в залежності від кута розкриття.

Набір для обмеження кута відкриття дверей на 90° у пристроях з амортизацією закривання можна отримати через сервісний центр.

Пристрій можна комбінувати з кухонними шафами. Для того, щоб пристрій Fig. 50 (2) вирівняти по висоті кухонної секції, на пристрій можна встановити антресольну секцію Fig. 50 (1).

Пристрій можна встановлювати безпосередньо поряд з кухонною шафою Fig. 50 (3). Для повного відкриття дверей пристрій повинен виступати на глибину Fig. 50 (B) відносно передньої панелі кухонної шафи. Залежно від глибини кухонних шаф та використання пристінних розпірок пристрій можна встановити так, щоб він виступав вперед.

УВАГА

Небезпека ушкоджень внаслідок перегрівання через недостатню вентиляцію!

За умов слабкої вентиляції може виникнути ушкодження компресора.

- ▶ Слідкуйте за тим, щоб зберігався достатній рівень вентиляції.
- ▶ Зверніть увагу на вимоги до вентиляції.

Вимоги до вентиляції:

- Розпірні ребра на задній стороні пристрою слугують для забезпечення достатньої вентиляції. В своїй кінцевій позиції вони не повинні знаходитись у заглибленнях або проїмах.
- Задня сторона антресольної шафи повинна мати вентиляційний канал глибиною Fig. 50 (D) вздовж всієї ширини шафи.
- Під стелею приміщення слід дотримуватись поперечного перерізу вентиляційного відведення повітря Fig. 50 (C).
- Чим більший розмір вентиляційного отвору, тим менше електроенергії потрібно пристрою для роботи.

Якщо пристрій з шарнірами встановлюється поряд зі стінкою Fig. 50 (4), то між пристроєм та стінкою слід додержуватись відстані Fig. 50 (E). Це відповідає виступу ручки при відкритих дверцятах.

4.5 Утилізація упаковки



ПОПЕРЕДЖЕННЯ

Небезпека задушення пакувальними матеріалами та плівкою!

- ▶ Не дозволяйте дітям гратися з пакувальними матеріалами.

Упаковка виготовлена із матеріалів, які підлягають повторному використанню.



- Гофрований картон/картон
- Деталі із спіненого полістиролу
- Поліетиленова плівка та мішок.
- Стрічки-стяжки з поліпропілену
- збита цвяхами дерев'яна рама з вставкою з поліетилену*
- ▶ Пакувальні матеріали слід здавати до офіційно визначеного приймального пункту.

Початок експлуатації

4.6 Підключення пристрою



ПОПЕРЕДЖЕННЯ

Невірне підключення!
Небезпека загорання.

- ▶ Не використовувати подовжувальний кабель.
- ▶ Не використовувати розподільний щит.

УВАГА

Невірне підключення!

Пошкодження електронної частини.

- ▶ Не використовувати трансформатор переходу постійного струму у змінний.
- ▶ Не використовувати енергозберігаючий штекер.

Вказівка

Використовуйте виключно провід підключення до мережі, що входить в комплект поставки.

- ▶ Подовжений провід підключення до мережі можна замовити в службі підтримки.

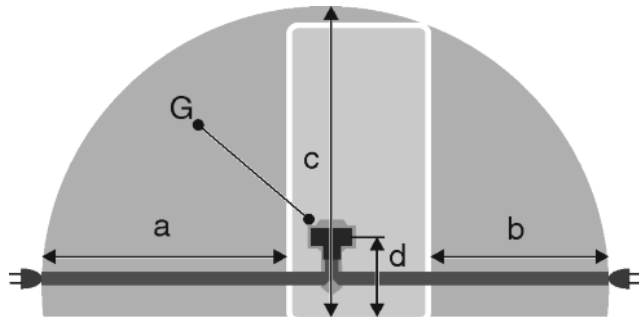


Fig. 51

Для пристроїв шириною 600 мм*

a*	b*	c*	d*	G*
~ 1800 мм*	~ 1400 мм*	~ 2100 мм*	~ 200 мм*	Штекер пристрою*

Для пристроїв шириною 700 мм*

a*	b*	c*	d*	G*
~ 1750 мм*	~ 1350 мм*	~ 2100 мм*	~ 200 мм*	Штекер пристрою*

Переконайтеся, що виконані наступні умови:

- Вид струму та напруга на місці встановлення відповідають даним на заводській табличці (див. 1).
- Розетка заземлена належним чином і устаткована електричним запобіжником.
- Струм відмикання запобіжника складає від 10 до 16 А.
- Розетка знаходиться в доступному місці.
- Розетка знаходиться за межами зони задньої стінки пристрою у заданому діапазоні Fig. 51 (a, b, c).
- ▶ Перевірте підключення до мережі.
- ▶ Штекер пристрою Fig. 51 (G) вставити на задній стінці пристрою. Слід звернути увагу на належну фіксацію.
- ▶ З'єднайте штекер із джерелом живлення.
- ▷ На дисплеї з'являється логотип Liebherr.
- ▷ Індикатор змінюється на символ режиму очікування.

4.7 Увімкнення пристрою

Вказівка

Активовано демонстраційний режим: *DemoMode active!* з'являється на дисплеї.

- ▶ Деактивуйте демонстраційний режим (див. 7).

Вказівка

Рекомендації виробника:

- ▶ продукти, що підлягають замороженню, закладайте при -18°C або нижче.

Під'єднайте та увімкніть пристрій приблизно за 2 години до першого закладання. (див. 4.6)

4.7.1 Початок експлуатації

За 4 кроки встановлюються базові системні налаштування.

- ▶ Натисніть на символ режиму очікування.

Крок 1. Налаштування мови

- ▶ Індикація інших мов: у разі необхідності натисніть навігаційні стрілки.
- ▶ Вибір мови: натисніть на коло вибору праворуч від обраної мови.
- ▶ Натисніть *Continue*.

Крок 2. Налаштування дати

- ▶ Вибір формату дати: натисніть на коло вибору праворуч від обраного формату дати.
- ▶ Налаштування дня, місяця та року: багаторазово чи тривало натисніть на навігаційні стрілки.
- ▶ Індикація дати у вікні статусу: за потреби натисніть клавішу Увімк./Вимк.
- ▶ Натисніть *Continue*.

Крок 3. Налаштування часу

- ▶ Вибір формату часу: натисніть на коло вибору праворуч від обраного формату часу.
- ▶ Налаштування годин та хвилин: багаторазово чи тривало натисніть на навігаційні стрілки.
- ▶ Натисніть *Continue*.

Крок 4. Налаштування одиниці вимірювання температури

- ▶ Вибір одиниці вимірювання температури: натисніть на коло вибору праворуч від обраної одиниці вимірювання температури.
- ▶ Натисніть *Continue*.
- ▷ Індикація переходить до головної сторінки.
- ▷ Пристрій увімкнений та налаштовується згідно з температурою, що відображується.

4.7.2 Повторне введення в експлуатацію

Якщо пристрій був відключений від мережі, необхідно знову виконати налаштування мови.

- ▶ Індикація інших мов: у разі необхідності натисніть навігаційні стрілки.
- ▶ Вибір мови: натисніть на коло вибору праворуч від обраної мови.
- ▶ Натисніть *Continue*.
- ▷ Індикація переходить до головної сторінки.
- ▷ Пристрій запускається з останніми налаштуваннями в режимі *Day-to-Day programme*.

4.7.3 Увімкнення пристрою

Символ режиму очікування відображується на панелях «Охолоджувальне відділення», «BioFresh» та «Морозильник»

- ▶ натисніть на панель «Морозильник» або «Охолоджувальне відділення».
- ▶ Індикація інших температурних значень: у разі необхідності натисніть навігаційні стрілки.
- ▶ Натисніть на значення температури.
- ▷ Пристрій увімкнений та налаштовується згідно з температурою, що відображується.

Дисплей чорний:

- ▶ натисніть на дисплей.
- ▷ На дисплеї з'являється символ режиму очікування.

Символ режиму очікування відображується на всьому дисплеї:

- ▶ натисніть символ режиму очікування.
- ▶ Індикація переходить до головної сторінки.
- ▷ Пристрій запускається з останніми налаштуваннями в режимі *Day-to-Day programme*.

4.7.4 Увімкнення охолоджувального відділення та відділення BioFresh

- Символ режиму очікування відображується на панелях «Охолоджувальне відділення» і «BioFresh».
- ▶ Натисніть панель «Охолоджувальне відділення».
 - ▶ Індикація інших температурних значень: у разі необхідності натисніть навігаційні стрілки.
 - ▶ Натисніть на значення температури.

4.8 Встановлення фільтра FreshAir

Фільтр FreshAir, що входить в комплект поставки, забезпечує оптимальну якість повітря. Інтервал заміни складає 12 місяців. При активованій функції нагадування на індикації з'являється повідомлення про необхідність заміни.

- ▶ Зніміть кришку вентилятора.

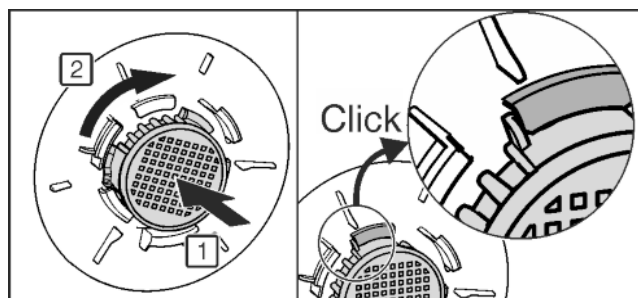
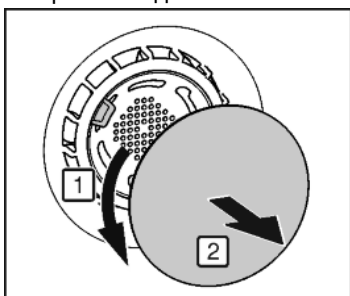


Fig. 52

- ▶ Вставте фільтр FreshAir в кришку та поверніть праворуч.
- ▶ Фільтр має бути зафіксованим.
- ▶ Знов встановіть кришку вентилятора.

Увімкнення функції нагадування

- ▶ Натисніть «Меню».
- ▶ Перейдіть до *System settings*: натисніть навігаційні стрілки.
- ▶ Натисніть *System settings*.
- ▶ Перейдіть до *Appliance filter*: натисніть навігаційні стрілки.
- ▶ Натисніть *Appliance filter*.
- ▶ Натисніть *FreshAir filter*.
- ▶ Натисніть клавішу статусу Увімк./Вимк.
- ▷ Після завершення функції нагадування повідомлення нагадує про необхідність заміни.

4.9 Активація функції нагадування про очищення вентиляційної решітки

Для забезпечення належної вентиляції вентиляційну решітку необхідно очищувати щонайменше раз на рік. При активованій функції нагадування на індикації з'являється повідомлення про необхідність очищення.

- ▶ Натисніть «Меню».
- ▶ Перейдіть до *System settings*: натисніть навігаційні стрілки.
- ▶ Натисніть *System settings*.

- ▶ Перейдіть до *Appliance filter*: натисніть навігаційні стрілки.
- ▶ Натисніть *Appliance filter*.
- ▶ Натисніть *Ventilation grill*.
- ▶ Натисніть клавішу статусу Увімк./Вимк.
- ▷ Після завершення функції нагадування повідомлення нагадує про необхідність очищення.

5 Обслуговування

5.1 Системні налаштування

За допомогою *System settings* можна виконати основні базові налаштування.

- ▶ Натисніть «Меню».
- ▶ Перейдіть до *System settings*: натисніть навігаційні стрілки.
- ▶ Натисніть *System settings*.
- ▶ Перейдіть до відповідних системних налаштувань: натисніть навігаційні стрілки.

Наступні системні налаштування виконуються окремо:

- *Appliance filter*: (див. 4)
- *Appliance information*: (див. 6)

5.1.1 Налаштування мови

За допомогою *Language* можна налаштувати мову індикації.

- ▶ Натисніть *Language*.
- ▶ Індикація інших мов: натисніть навігаційні стрілки.
- ▶ Натисніть на коло вибору праворуч від обраної мови.

5.1.2 Налаштування дати

За допомогою *Date* можна налаштувати дату та її формат.

- ▶ Натисніть *Date*.
- ▶ Вибір формату дати: натисніть на коло вибору праворуч від обраного формату дати.
- ▶ Налаштування дня, місяця та року: багаторазово чи тривало натисніть на навігаційні стрілки.
- ▶ Відображення або видалення дати у вікні статусу: за потреби натисніть клавішу Увімк./Вимк.

5.1.3 Налаштування часу

За допомогою *Time* можна налаштувати час та його індикацію.

- ▶ Натисніть *Time*.
- ▶ Вибір формату часу: натисніть на коло вибору праворуч від обраного формату часу.
- ▶ Налаштування годин та хвилин: багаторазово чи тривало натисніть на навігаційні стрілки.

5.1.4 Налаштування одиниці вимірювання температури

За допомогою *Temperature units* можна обирати між форматом в °C та °F.

- ▶ Натисніть *Temperature units*.
- ▶ Натисніть на коло вибору праворуч від обраної одиниці вимірювання температури.

5.1.5 Налаштування яскравості дисплею

За допомогою *Display (Дисплей)* можна налаштувати яскравість вікна статусу, час до його затемнення та задати вимкнення вікна, якщо двері не відкривались протягом 24 годин.

Якщо відмінити вимкнення вікна, яке є встановленим у стані постачання, енергоспоживання трохи підвищиться.

- ▶ Натисніть *Display*.

Обслуговування

- ▶ Налаштування яскравості вікна статусу на 5 рівнях від 1 до 5: натисніть навігаційні стрілки.
- ▶ Налаштування часу до затемнення вікна статусу на 5 рівнях від 30 с до 10 хвилин: натисніть навігаційні стрілки.
- ▶ Увімкнення або вимкнення вимкнення вікна через 24 години: за потреби, натисніть клавішу Увімк./Вимк.

5.1.6 Налаштування звукових сигналів

За допомогою *Sound* можна вмикати або вимкати звукові сигнали для різних випадків.

Звуковий сигнал	Вплив
<i>Acoustic signal for alerts</i>	Повідомлення з примітками, які з'являються під час керування. Такі повідомлення безпосередньо не впливають на функцію охолодження холодильника. У випадку повідомлення додатково з'являється дисплейне повідомлення.
<i>Acoustic signal for reminders</i>	Нагадування про видаткові матеріали, що потребують заміни. Такі повідомлення не мають негайного впливу на функцію охолодження. У випадку повідомлення додатково з'являється дисплейне повідомлення.
<i>Acoustic signal for confirmations</i>	Звуковий сигнал підтвердження у разі зміни опцій та функцій.

- ▶ Натисніть *Sound*.
- ▶ Увімкнення та вимкнення звукових сигналів: натисніть клавішу статусу Увімк./Вимк.

5.1.7 Повернення системи в початковий стан

За допомогою *Reset* можна повернути налаштування до параметрів, встановлених виробником.

- ▶ Натисніть *Reset*.
- ▶ Натисніть *Reset*.
- ▷ Налаштування повернені до параметрів, встановлених виробником.
- ▷ Індикація переходить до налаштування мови.
- ▶ Знову виконати налаштування для початку експлуатації. (див. 4.7.1)

5.2 Таймер

У вікні статусу можна активувати таймер.

Під час роботи таймера можна виконувати всі налаштування.

5.2.1 Увімкнення таймеру

- ▶ Натисніть на годинник у вікні статусу.
- ▷ Відображуються налаштування таймера.

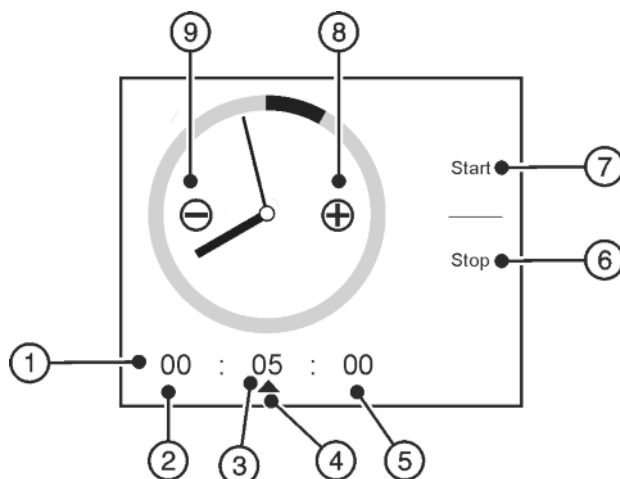


Fig. 53

- (1) Тривалість роботи таймера
- (2) Години
- (3) Хвилини
- (4) Обрана одиниця вимірювання часу
- (5) Секунди
- (6) Стоп
- (7) Пуск
- (8) Плюс
- (9) Мінус

- ▶ Натисніть на години, хвилини чи секунди.
- ▶ Символ ▲ позначає обрану одиницю вимірювання часу.
- ▶ Збільшення тривалості роботи: натисніть плюс.
- ▶ Зменшення тривалості роботи: натисніть мінус.
- ▶ Зміна інших одиниць вимірювання часу: натисніть на необхідну одиницю вимірювання часу та змініть тривалість роботи за допомогою плюса чи мінуса відповідно.
- ▶ Натисніть *Start*.
- ▷ Відображуються тривалість роботи таймера та *Stop*.

5.2.2 Дострокове вимкнення таймера

- ▶ Натисніть на *Stop*.

5.2.3 Час роботи таймера закінчився.

- Повідомлення *Timer alarm* з'являється на дисплеї.
- ▶ Натисніть *OK*.

5.3 Програми

Експлуатація пристрою може здійснюватися за допомогою 5 попередньо налаштованих програм. Кожна програма пропонує індивідуальні температурні та функціональні налаштування у відповідності до різних потреб. Залежно від програми можна виконувати різноманітні налаштування та активувати різні опції.


Опції, які можна активувати, відображуються на головній сторінці. Під час кожного запуску програми відображується попередній вибір опцій. За допомогою символу «Редагувати» ці опції можна обирати чи скасовувати.

5.3.1 Зміна програми

На головній сторінці у верхньому лівому куті відображується обрана програма.

- ▶ Зміна програми: натисніть навігаційні стрілки.
- ▶ Натисніть *Activate*.

5.3.2 Day-to-Day programme

 *Day-to-Day programme* як стандартна програма налаштована згідно з потребами для звичайного повсякденного користування. Налаштовані температури забезпечують оптимальну потужність охолодження для окремих температурних зон. Налаштування можна виконувати індивідуально. Зміни в програмі *Day-to-Day programme* зберігаються і під час змін програм не втрачаються. Обмежені часом опції у разі повторного виклику програми не запускаються автоматично.

Попередньо налаштовані значення температури:

- охолоджувальне відділення 5 °C
- морозильник -18 °C


Попередньо встановлені опції:

- *SuperCool*
- *SuperFrost*
- Рекомендації щодо енергозбереження
- Рекомендації щодо зберігання

Опції, які можна обирати через «Редагування»:

- *SabbathMode*
- *NightMode*
- *BottleTimer*

5.3.3 EnergySaver programme

Програма енергозбереження *EnergySaver-Programm*  націлена на зменшення споживання енергії. У всіх температурних зонах попередньо встановлена вища температура для того, щоб не було необхідності частіше охолоджувати пристрій. Зміни у опціях скидаються після перемини програми.

Попередньо налаштовані значення температури:


- охолоджувальне відділення 7 °C,
- морозильник -16 °C.

Попередньо встановлені опції:

- рекомендації щодо енергозбереження
- рекомендації щодо зберігання
- налаштування дисплею

Попередній вибір охоплює всі опції, які можна обирати та скасовувати через «Редагування».

5.3.4 MaxPerformance programme

Програма *MaxPerformance programme*  забезпечує максимальну потужність охолодження. Вона особливо доречна у разі зберігання великої кількості продуктів харчування. В усіх температурних зонах попередньо встановлені найнижчі температури. Зміни опцій після зміни програми скасовуються.

Попередньо налаштовані значення температури:

- охолоджувальне відділення 3 °C
- морозильник -26 °C

Попередньо встановлені опції:

- *SuperCool*
- *SuperFrost*

Опції, які можна обирати через «Редагування»:


- *BottleTimer*

Активовані опції:

- *SuperCool*
- *SuperFrost*

Після завершення всіх обмежених часом опцій програма змінюється на програму *Day-to-Day programme*.

5.3.5 Party programme

 *Режим вечірки* має спеціальні опції та налаштування до вечірки та під час неї. Наприклад, напої можуть бути охолоджені швидше за умови використання *BottleTimer*. За допомогою опції *PartyTimer* можна обрати тривалість програми та завершальну програму. В усіх температурних зонах попередньо встановлені найнижчі температури. Зміни опцій після зміни програми скасовуються.

Попередньо налаштовані значення температури:

- охолоджувальне відділення 3 °C
- морозильник -26 °C

Попередньо встановлені опції:

- *PartyTimer*
- *BottleTimer*
- *SuperCool*
- *SuperFrost*
- Рекомендації щодо зберігання


Опції, які можна обирати через «Редагування»:

- *NightMode*

Активовані опції:

- *SuperCool*
- *SuperFrost*

5.3.6 Holiday programme

Програма *Holiday programme*  забезпечує мінімальні енерговитрати під час тривалої відсутності. Температура в охолоджувальному відділенні підвищується до 15 °C, таким чином заощаджується енергія та попереджається виникнення неприємних запахів і плісняви. Охолоджувальне відділення під час програми має бути повністю спустошеним. Налаштована температура заморожування зберігається.

Попередньо встановлені опції:

- рекомендації щодо енергозбереження

Попередній вибір охоплює всі опції, які можна обирати та скасовувати через «Редагування».

5.4 Опції

Загальні опції, які не належать до окремої програми, можна налаштувати через «Меню» на головній сторінці.

Програмні опції можуть бути обраними у відповідній програмі через «Редагування» та відображатися на головній сторінці. Під час кожного запуску програми відображується попередній вибір опцій.

Через «Редагування» ці опції можна обирати та скасовувати незалежно від програми. Огляд пропонує (див. 5.3)

5.4.1 Вибір та скасування опцій

Вказівка

Вибір опцій охоплює максимально 6 опцій.

► Оберіть одночасно до 6 опцій.

► Натисніть «Редагування».

Обслуговування

▷ Відображується перелік програмних опцій.

- Опція не відображується на головній сторінці.
- Опція відображується на головній сторінці.

- ▶ Виклик інших опцій: натисніть навігаційні стрілки.
- ▶ Вибір чи скасування опції: натисніть на коло вибору праворуч від опції.
- ▶ Збереження вибору: натисніть на символ «Home» чи символ «Назад».

З'являється повідомлення *Maximum number reached*: було обрано більш ніж 6 опцій.

- ▶ Натисніть *OK*.
- ▷ Зміни не приймаються.
- ▷ Індикація переходить до головної сторінки.
- ▶ Повторний вибір та скасування опцій: натисніть «Редагування».

5.4.2 Функція захисту від дітей

За допомогою функції захисту від дітей Ви маєте змогу унеможливити випадкове вимкнення пристрою дітьми під час гри.



Вмикання і вимкнення функції захисту від дітей

- ▶ Натисніть «Меню».
- ▶ Перейдіть до *Child lock*: натисніть навігаційні стрілки.
- ▶ Натисніть *Child lock*.
- ▶ Натисніть клавішу статусу Увімк./Вимк.

5.4.3 Режим Sabbath

Ця функція виконує релігійні вимоги під час шабату або єврейських свят. В активованому режимі Sabbath деякі функції електроніки керування вимкнені. Після налаштування режиму Sabbath вже не треба турбуватися про контрольні лампи, цифри, символи, індикатори, попереджувальні повідомлення та вентилятори. Цикл розморожування працює тільки у заданий час без урахування користування холодильником. Після зникнення напруги в мережі пристрій знову автоматично перемикається в режим Sabbath.

Список сертифікованих Star-K пристроїв Ви знайдете на сайті www.star-k.org/appliances.



ПОПЕРЕДЖЕННЯ

Небезпека отруєння!

Якщо під час активованого режиму Sabbath зникає напруга в мережі, це повідомлення не зберігається. Після появи напруги в мережі пристрій продовжує працювати в режимі Sabbath. Якщо він завершений, на індикаторі температури не з'являється повідомлення про зникнення напруги в мережі.

Якщо під час режиму Sabbath зникає напруга в мережі:

- ▶ Перевірте якість продуктів. Не вживайте розморожені продукти!

- Всі функції заблоковані до моменту вимкнення режиму Sabbath.
- Якщо під час вмикання режиму Sabbath функції SuperFrost, SuperCool, Ventilation та інші активовані, вони залишаються увімкненими.
- Звукові сигнали відсутні, на індикаторі температури не відображуються попередження/налаштування (наприклад, сигнал попередження про підвищення температури, сигнал попередження про незачинені дверцята)
- Внутрішнє освітлення вимкнено.

Увімкнення режиму SabbathMode

- ▶ Натисніть на символ *SabbathMode* на головній сторінці.



-або-

- ▶ Натисніть «Меню».

- ▶ Перейдіть до *SabbathMode*: натисніть навігаційні стрілки.

- ▶ Натисніть *Activate*.

- ▷ Символ *SabbathMode* відображується на головній сторінці.



- ▷ Режим *SabbathMode* вимикається автоматично через 120 годин, якщо його не було вимкнено вручну. Індикація переходить до головної сторінки.

Вимкнення режиму SabbathMode

- ▶ Натисніть на дисплей.

- ▶ Натисніть на *Stop*.

- ▷ Індикація переходить до головної сторінки.

5.4.4 Рекомендації щодо енергозбереження

За допомогою *Energy saving tips* можна ознайомитися з інформацією щодо зменшення енерговитрат.

- ▶ Натисніть на символ *Energy saving tips* на головній сторінці.



-або-

- ▶ Натисніть «Меню».

- ▶ Перейдіть до *Energy saving tips*: натисніть навігаційні стрілки.

- ▶ Натисніть *Energy saving tips*.

- ▶ Індикація інших рекомендацій *Energy saving tips*: натисніть навігаційні стрілки.

5.4.5 Рекомендації щодо зберігання

За допомогою *Storage tips* можна ознайомитися з корисною інформацією щодо зберігання продуктів харчування в охолоджувальному відділенні та відділенні BioFresh.

- ▶ Натисніть на символ *Storage tips* на головній сторінці.



-або-

- ▶ Натисніть «Меню».

- ▶ Перейдіть до *Storage tips*: натисніть навігаційні стрілки.

- ▶ Натисніть *Storage tips*.

- ▷ Відображуються різні групи харчових продуктів.

- ▶ Індикація інших груп харчових продуктів: натисніть навігаційні стрілки.

- ▶ Натисніть на групу харчових продуктів.

- ▷ Відображуються різні харчові продукти.

- ▶ Індикація інших харчових продуктів: натисніть навігаційні стрілки.

- ▶ Натисніть на харчовий продукт.

- ▷ Відображуються рекомендації щодо зберігання, вмісту вітамінів та мінералів.

5.4.6 NightMode

За допомогою *NightMode* можна налаштувати періоди часу, під час яких не лунають звукові вказівки чи нагадування.

Увімкнення *NightMode*:

- ▶ натисніть на символ *NightMode* на головній сторінці.



-або-

- ▶ Натисніть «Меню».

- ▶ Перейдіть до *NightMode*: натисніть навігаційні стрілки.

- ▶ Натисніть *NightMode*.

- ▶ Налаштування часу початку та завершення в годинах і хвилинах: багаторазово чи тривало натисніть на навігаційні стрілки.
- ▶ Натисніть клавішу статусу Увімк./Вимк.
- ▷ Режим *NightMode* увімкнений, починається та завершується кожного дня в обраний час.

Вимкнення *NightMode*:

- ▶ натисніть на символ *NightMode* на головній сторінці.



-або-

- ▶ Натисніть «Меню».
- ▶ Перейдіть до *NightMode*: натисніть навігаційні стрілки.
- ▶ Натисніть *NightMode*.
- ▶ Натисніть клавішу статусу Увімк./Вимк.

5.4.7 PartyTimer

За допомогою *PartyTimer* можна встановити тривалість виконання програми *Party programme* та наступну програму, до якої потрібно перейти після завершення *PartyTimer*.

Увімкнення *PartyTimer*:

- ▶ натисніть на символ *PartyTimer* на головній сторінці.
- ▶ Налаштування тривалості програми на 4 рівнях від 6 до 24 годин: натисніть навігаційні стрілки.
- ▶ Вибір наступної програми: натисніть навігаційні стрілки.
- ▶ Натисніть клавішу статусу Увімк./Вимк.
- ▷ Тривалість виконання програми відображується поряд з символом на головній сторінці.



Дострокове вимкнення *PartyTimer*:

- ▶ натисніть на символ *PartyTimer* на головній сторінці.
- ▶ Натисніть на *Stop*.
- ▷ Індикація переходить на головну сторінку.



5.4.8 Режим SuperCool

Режим Режим SuperCool забезпечує максимальне використання потужності охолоджувального відділення. При цьому встановлюється температура нижче налаштованої. Користуйтеся функцією Режим SuperCool для швидкого охолодження великої кількості продуктів.



Коли увімкнено режим SuperCool, працює вентилятор*. Пристрій працює в режимі максимального охолодження, тому рівень шуму холодильного агрегату може бути тимчасово вищим.

Режим SuperCool потребує трохи більших витрат електроенергії.

Увімкнення SuperCool

- ▶ Натисніть на символ *SuperCool* на головній сторінці.
- ▶ Налаштування тривалості програми на 4 рівнях від 3 до 12 годин: натисніть навігаційні стрілки.
- ▶ Натисніть клавішу статусу Увімк./Вимк.
- ▷ Температура зменшується поступово.
- ▷ Тривалість виконання програми відображується поряд з символом на головній сторінці.
- ▷ У вікні статусу відображується символ *SuperCool*.



Після налаштованої тривалості пристрій продовжує працювати у звичайному режимі. Температура поступово встановлюється на попередньо встановлене значення.

Дострокове вимкнення SuperCool



- ▶ Натисніть на символ *SuperCool* на головній сторінці.
- ▶ Натисніть на *Stop*.
- ▶ Індикація переходить до головної сторінки.
- ▷ Температура поступово встановлюється на попередньо встановлене значення.

5.4.9 SuperFrost

За допомогою цієї функції Ви маєте змогу швидше повністю проморозувати свіжі продукти. Пристрій працює в режимі максимального охолодження, тому рівень шуму холодильного агрегату може бути тимчасово вищим.



Максимальну кількість свіжих продуктів (кг), що може бути заморожена протягом 24 годин, вказано на таблиці (див. значення „Здатність до заморожування ... кг/24 год“). Це значення залежить від моделі пристрою та класу клімату.

Залежно від того, скільки свіжих продуктів потрібно заморозити, увімкніть режим швидкого заморожування SuperFrost заздалегідь: для невеликих кількостей продуктів, що заморожуються - близько 6 годин, а при максимальній кількості - за 24 години до закладання продуктів.

Запакуйте продукти та закладіть якомога вільніше. Продукти, що заморожуються, не повинні торкатися с вже закладеними замороженими продуктами; таким чином запобігається розморожування.

SuperFrost не вмикати в наступних випадках:

- для попередньо заморожених продуктів;
- якщо щоденно заморожується не більше 2 кг свіжих продуктів

Увімкнення SuperFrost

- ▶ Натисніть на символ *SuperFrost* на головній сторінці.
- ▶ Натисніть клавішу статусу Увімк./Вимк.
- ▷ Температура зменшується поступово.
- ▷ У вікні статусу відображується символ *SuperFrost*.



При невеликій кількості продуктів, що заморожуються:

- ▶ зачекайте прибіл. 6 годин.
- ▶ Пристрої з NoFrost: покладіть продукти в пакуванні у верхні висувні ящики.
- ▶ Пристрої без NoFrost: помістіть продукти в пакуванні у нижні висувні ящики.

При заморожуванні максимальної кількості продуктів (див. таблицю типів):

- ▶ зачекайте прибіл. 24 години.
- ▶ Пристрої з NoFrost: витягніть верхні висувні ящики та покладіть продукти безпосередньо на верхні знімні полиці.
- ▶ Пристрої без NoFrost: вийміть найнижчий висувний ящик і покладіть продукти прямо в пристрій так, щоб забезпечити контакт з дном або боковими стенками.
- ▷ Режим SuperFrost найпізніше приблизно через 65 годин вимикається автоматично. Температура поступово встановлюється на попередньо встановлене значення.
- ▶ Покладіть продукти у висувні ящики і знову засуньте їх.

Дострокове вимкнення SuperFrost

- ▶ Натисніть на символ *SuperFrost* на головній сторінці.
- ▶ Натисніть клавішу статусу Увімк./Вимк.
- ▷ Температура поступово встановлюється на попередньо встановлене значення.



5.4.10 BottleTimer

За допомогою *BottleTimer* можна швидко охолодити напої в морозильнику. Повідомлення та звукове попередження вчасно нагадують про час виймати напої.



ПОПЕРЕДЖЕННЯ

Занадто довге зберігання пляшок та консервів у морозильнику!

Небезпека пошкодження пристрою через биття скла.

- ▶ Повідомлення *BottleTimer alarm*: негайно приберіть пляшки та консерви.

Увімкнення *BottleTimer*.

- ▶ натисніть на символ *BottleTimer* на головній сторінці.



- ▶ Налаштування кількості контейнерів на 25 рівнях від 1 до 25 контейнерів: багаторазово чи тривало натисніть на навігаційні стрілки.
- ▶ Налаштування загального об'єму у літрах на 13 рівнях від 0,2 л до 5 л: багаторазово чи тривало натисніть на навігаційні стрілки.
- ▶ Натисніть клавішу статусу Увімк./Вимк.
- ▷ *BottleTimer* та *SuperFrost* увімкнені.
- ▷ Температура зменшується поступово.
- ▷ Тривалість режиму відображується поряд з символом *BottleTimer* на головній сторінці.
- ▷ У вікні статусу відображується символ *SuperFrost*.

Виймання пляшок

Повідомлення *BottleTimer alarm* з'являється на екрані, одночасно лунає звукове попередження

- ▶ Витягніть напої.
- ▶ Натисніть *OK*.
- ▷ *BottleTimer* та *SuperFrost* вимкнені.
- ▷ Індикація переходить на головну сторінку та одночасно вимикається звукове попередження.

Дострокове вимкнення *BottleTimer*

- ▶ Натисніть на символ *BottleTimer* на головній сторінці.



- ▶ Натисніть на *Stop*.
- ▷ *BottleTimer* та *SuperFrost* вимкнені.
- ▷ Індикація переходить на головну сторінку та одночасно вимикається звукове попередження.

5.4.11 Налаштування яскравості дисплею

За допомогою *Display settings* можна налаштувати яскравість вікна статусу та час до затемнення.

В програмі *EnergySaver programme* можна налаштувати яскравість з головної сторінки. В інших програмах налаштування виконується через системні налаштування. (див. 5.1.5)

Налаштування яскравості дисплею в програмі *EnergySaver programme*:

- ▶ натисніть на символ *Display settings* на головній сторінці.



- ▶ Можливість налаштувань, (див. 5.1.5)

5.5 Охолоджувальне відділення

Завдяки природній циркуляції повітря в охолоджувальному відділенні утворюються різні температурні зони. Безпосередньо над роздільною пластиною в області BioFresh, а також вздовж задньої стінки температура найнижча. У верхній передній частині пристрою та на дверцятах температура найвища.

5.5.1 Охолодження продуктів

Вказівка

У випадку недостатньої вентиляції використання енергії зростає, а охолоджувальна здатність знижується.

- ▶ Забороняється закривати прорізи для притоку повітря від вентилятора!

- ▶ У верхній частині та в дверцятах окремо зберігаються масло та консерви. (див. 1)
- ▶ У якості упаковки використовуйте багаторазові пластикові, металеві, алюмінієві чи скляні контейнери, а також спеціальну плівку для зберігання свіжих продуктів.
- ▶ Продукти, які легко віддають/набувають запах, а також рідини слід зберігати тільки в закритому посуді чи надійно накритими.
- ▶ Використовуйте передню нижню охолоджувальну частину лише для короткострокового зберігання продуктів, наприклад, коли прибираєте чи сортуєте. Не залишайте продукти стояти, інакше при закриванні дверцят вони можуть переміститися назад і перекинутися.
- ▶ Щоб не перешкоджати циркуляції повітря, не слід класти продукти надто щільно.

5.5.2 Налаштування температури

Температура залежить від таких факторів:

- частота відкривання дверцят;
- кімнатна температура місця встановлення;
- тип, температура та кількість продуктів.

Температура налаштовується в діапазоні від 9 °C до 3 °C.

Рекомендоване значення температури: 5 °C.

- ▶ Натисніть на панель охолоджувального відділення на головній сторінці.
- ▶ Індикація інших значень: у разі необхідності натисніть навігаційні стрілки.
- ▶ Натисніть на значення температури.
- ▷ Пристрій налаштовується згідно з температурою, що відображується.

5.5.3 Переставні панелі

Зміна положення або видалення панелей

Панелі фіксуються стопорами, щоб попередити випадкове витягання.

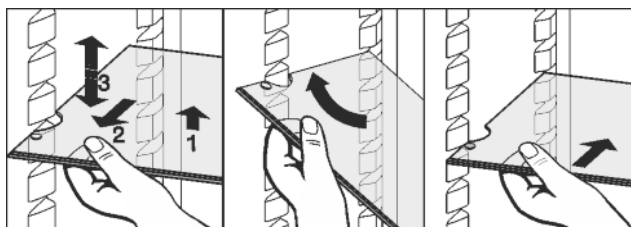


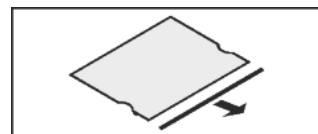
Fig. 54

- ▶ Підняти панель і трохи витягнути вперед.
- ▶ Змінити висоту положення панелі. Для цього пересувати її так, щоб отвори знаходилися якраз навпроти опор.
- ▶ Щоб витягнути панель повністю, встановити її у нахиленому положенні і витягнути вперед.
- ▶ Встановити знімну полицю на потрібну висоту. Стопори повинні бути спрямовані вниз і знаходитися за передньою знімною полицею.

Розміщуючи продукти харчування на найвищій полиці та дістаючи їх звідти, намагайтеся не торкатися освітлювального пристрою.

Розбирання переставних панелей

- ▶ Переставні панелі можна розібрати, щоб виконати очищення.



5.5.4 Використання роздільних пластин

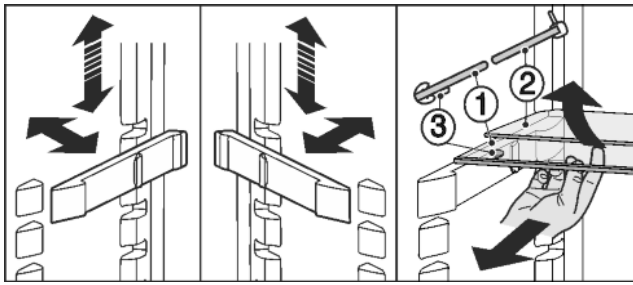


Fig. 55

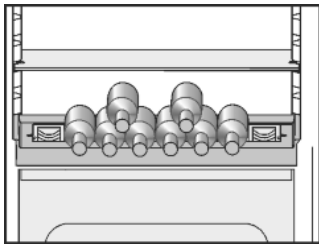
Перемістити по вертикалі:

- ▶ Посуньте скляну панель вперед.
 - ▶ Витягніть прокладку з фіксатора та зафіксуйте в необхідному вертикальному положенні.
- Використання обох роздільних пластин:
- ▶ Підніміть верхню скляну панель, а нижню посуньте вперед.
 - ▶ Скляна панель (1) з витяжними стопорами має лежати попереду, стопори (3) – спрямовані вниз.

5.5.5 Використання різноманітних полиць для зберігання пляшок

В охолоджувальній нижній частині можна використовувати інтегроване місце для зберігання пляшок чи скляні панелі:

- ▶ Використання полиць для пляшок: для економії місця скляну панель можна зберігати під полицкою для пляшок.
- ▶ Розкладіть пляшки нижньою частиною назад до задньої стінки. У випадку, якщо пляшки виступають за межі полицьки:
- ▶ потрібно змістити задній лоток на одну позицію вище.



5.5.6 Лотки на дверцятах

Перестановка лотка

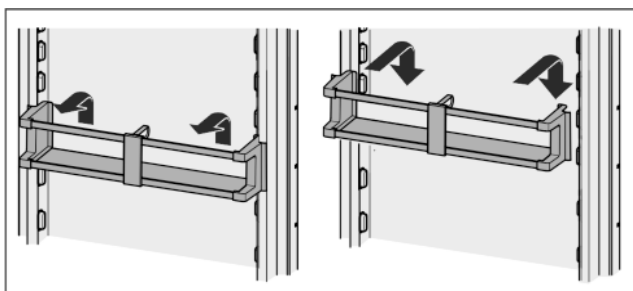
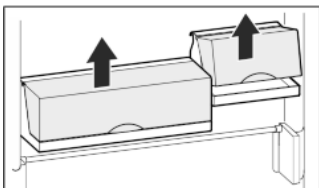


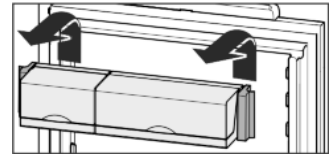
Fig. 56

Тепер можна висунути лоток та виставити все на стіл.



Можна використовувати як один, так і обидва ящики. Для розміщення дуже високих пляшок необхідно встановити лише один ящик над лотком для пляшок.

- ▶ Перестановка ящиків: Витягніть вверх та вставте в будь-якому положенні.



Вказівка

Надто високі харчові продукти у верхній частині дверцят можуть торкатися освітлювального пристрою.

- ▶ При закриванні дверцят необхідно слідувати за тим, щоб кришка полиці-бокса була закритою або
- ▶ щоб при зберіганні продуктів харчування на найвищій полиці на дверцятах була витримана відстань 30 мм до стелі пристрою.

Розбирання лотків на дверцятах

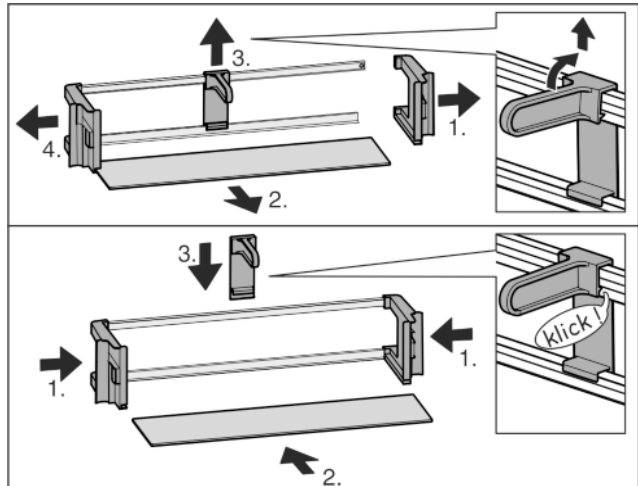


Fig. 57

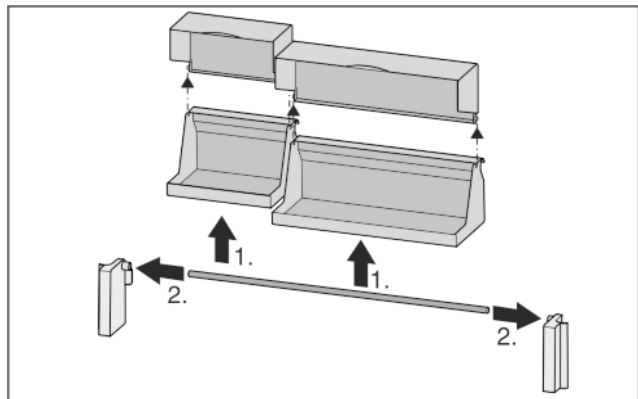
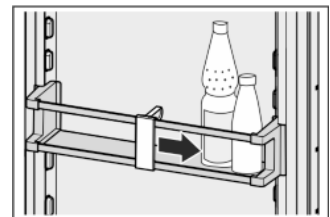


Fig. 58

- ▶ Лотки на дверцятах можна розібрати, щоб виконати очистку.

5.5.7 Використання фіксатора для пляшок

- ▶ Щоб пляшки не перекинулися, потрібно перемістити фіксатор для пляшок.



5.6 Відділення BioFresh

Відділення BioFresh дозволяє зберігати деякі свіжі продукти довше, ніж при звичайному охолодженні.

Обслуговування

В продуктах з вказівкою мінімального строку зберігання дійсною є завжди дата, вказана на упаковці.

Якщо температура падає нижче 0 °С, харчові продукти можуть замерзнути.

5.6.1 DrySafe

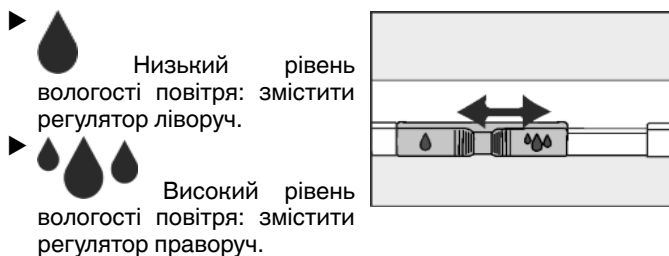
Відділення DrySafe призначене для зберігання сухих і упакованих продуктів (наприклад, молокопродуктів, м'яса, риби, ковбаси). У ящику створюється порівняно сухий клімат.

5.6.2 HydroSafe

Вологість у відділенні HydroSafe залежить від вмісту вологи у закладених продуктах, а також від частоти відкривання. Необхідний рівень вологості можна встановити самостійно.

Режим HydroSafe при налаштуванні високої вологості повітря підходить для зберігання не упакованого салату, овочів та фруктів з високою природною вологістю. Якщо контейнер добре заповнений, встановлюється росяний клімат.

5.6.3 Налаштування вологості в режимі HydroSafe



5.6.4 Зберігання продуктів

Вказівка

▶ Чутливі до холоду овочі, наприклад, огірки, баклажани, томати, кабачки, а також усі чутливі до холоду субтропічні фрукти не підходять для відділення BioFresh.

▶ Щоб продукти не псувалися від потрапляння на них різноманітних мікроорганізмів: Не упаковані продукти таринного та рослинного походження слід зберігати окремо один від одного, розклавши по відповідних контейнерах. Це стосується також різноманітних сортів м'яса.

Якщо через брак місця продукти зберігаються разом:

▶ вони повинні бути запакованими.

5.6.5 Термін придатності

Орієнтовний термін зберігання при низькому рівні вологості повітря при 0 °С			
Масло	до	90	днів
Твердий сир	до	110	днів
Молоко	до	12	днів
Ковбаса, нарізка	до	9	днів
М'ясо домашньої птиці	до	6	днів
Свинина	до	7	днів
Яловичина	до	7	днів
Дичина	до	7	днів

Вказівка

▶ Пам'ятайте, що продукти з високим вмістом білка псуються швидше (молюски та ракоподібні псуються швидше, ніж риба, а риба – швидше, ніж м'ясо).

Орієнтовний термін зберігання при високому рівні вологості повітря при 0 °С

Овочі, салат			
Артишоки	до	14	днів
Селера	до	28	днів
Кольорова капуста	до	21	днів
Капуста спаржева	до	13	днів
Цикорій	до	27	днів
Салат	до	19	днів
Горох	до	14	днів
Листова капуста	до	14	днів
Морква	до	80	днів
Часник	до	160	днів
Кольрабі	до	55	днів
Кочаний салат	до	13	днів
Трави	до	13	днів
Цибуля зелена	до	29	днів
Гриби	до	7	днів
Редиска	до	10	днів
Капуста брюссельська	до	20	днів
Спаржа	до	18	днів
Шпинат	до	13	днів
Капуста савойська	до	20	днів
Фрукти			
Абрикоси	до	13	днів
Яблука	до	80	днів
Груші	до	55	днів
Ожина	до	3	днів
Фініки	до	180	днів
Полуниця	до	7	днів
Інжир	до	7	днів
Чорниця	до	9	днів
Малина	до	3	днів
Смородина	до	7	днів
Вишні, солодкі	до	14	днів
Ківі	до	80	днів
Персики	до	13	днів
Сливи	до	20	днів
Брусника	до	60	днів
Ревінь	до	13	днів
Агрус	до	13	днів
Виноград	до	29	днів

5.6.6 Настройка температури у відділенні BioFresh

Рекомендоване значення температури охолоджувального відділення: 5 °С. Температура BioFresh автоматично регулюється та лежить в діапазоні від 0 °С до 3 °С.

Температуру можна дещо знизити або підвищити. Температура можна налаштувати в діапазоні від рівня 1 (найнижча температура) до рівня 9 (найвища температура). Попередньо налаштований рівень 5. На рівнях від 1 до 4 температура знижується до 0 °С, тому можливе замороження продуктів.

- ▶ Натисніть «Меню».
- ▶ Перейдіть до *Adjusting the BioFresh temperature*: у разі необхідності натисніть навігаційні стрілки.
- ▶ Натисніть *Adjusting the BioFresh temperature*.
- ▶ Налаштування температури у відділенні BioFresh у діапазоні 9 рівнів, від рівня 1 до 9: натисніть навігаційні стрілки.
- ▷ Температура повільно встановлюється на нове значення.

5.6.7 Висувні ящики з демпфером

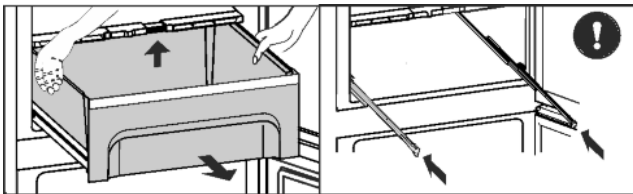


Fig. 59

- ▶ Висунути ящик, підняти його задню частину й витягти на себе.
- ▶ Вставити рейки на місце!

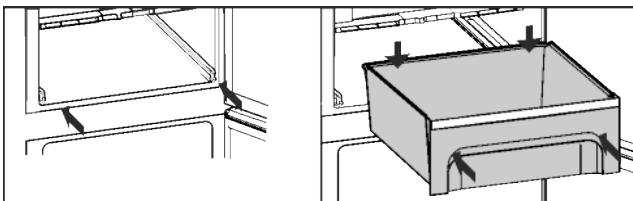


Fig. 60

- ▶ Вставити рейки.
- ▶ Натягнути висувний ящик й засунути так, щоб він зафіксувався.

5.6.8 Пластина регулювання вологості

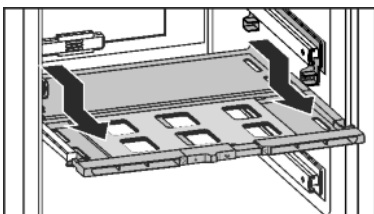


Fig. 61

- ▶ Зняття пластини регулювання вологості: при знятті висувних ящиків обережно потягнути пластину вперед і витягти її через низ.
- ▶ Встановлення пластини регулювання вологості: вставити пластину через низ у передній і задній кронштейн та зафіксувати ззаду.

5.7 Морозильник

У морозильнику можна зберігати глибокозаморожені і заморожені продукти, готувати кубики льоду, а також заморожувати свіжі продукти.

5.7.1 Заморожування продуктів

Максимальну кількість свіжих продуктів (кг), що може бути заморожена протягом 24 годин, вказано (див. 1) на таблиці «Здатність до заморожування ... кг/24 год.»

У кожному з висувних ящиків можна розмістити макс. 25 кг продуктів, які заморожуються.

Для пристроїв шириною 600 мм*

На кожній з пластин можна розмістити по 35 кг продуктів.*

Для пристроїв шириною 700 мм*

На кожній з пластин можна розмістити по 55 кг продуктів.*

Після закривання дверцят утворюється вакуум. Після закривання почекайте 1 хвилину, потім дверцята легко відкриваються.



ОБЕРЕЖНО

Небезпека отримання травм через биття скла!

Пляшки та банки з напоями при заморожуванні можуть тріснути. Особливо це стосується газових напоїв.

- ▶ Пляшки та банки з напоями заморожуйте тільки з використанням функції *BottleTimer*.

Щоб забезпечити швидке промерзання продуктів, вага кожної упаковки не повинна перевищувати:

- Фрукти, овочі до 1 кг
- М'ясо до 2,5 кг

- ▶ Продукти упакуйте частинами в звичайні пакети для заморожування або багаторазові пластикові, металеві чи алюмінієві контейнери.

5.7.2 Термін придатності

Орієнтовні терміни зберігання різних продуктів харчування у морозильнику:	
Кубики льоду	від 2 до 6 місяців
Ковбаса, шинка	від 2 до 6 місяців
Хліб, хлібобулочні вироби	від 2 до 6 місяців
Дичина, свинина	від 6 до 10 місяців
Риба, жирна	від 2 до 6 місяців
Риба, пісна	від 6 до 12 місяців
Сир	від 2 до 6 місяців
Птиця, яловичина	від 6 до 12 місяців
Фрукти, овочі	від 6 до 12 місяців

Вказано орієнтовні значення.

5.7.3 Розморожування продуктів:

- в охолоджувальному відділенні;
- за допомогою мікрохвильової печі;
- у печі чи духовці.
- при кімнатній температурі;
- ▶ Розморожуйте продукти у кількостях, які необхідні для споживання. Розморожені продукти потрібно використати якомога швидше.
- ▶ Розморожені продукти слід заморожувати повторно лише у випадку необхідності.

5.7.4 Налаштування температури

Температура залежить від таких факторів:

- частота відкривання дверцят;
- кімнатна температура місця встановлення;
- тип, температура та кількість продуктів.

Технічне обслуговування

Температура налаштовується в діапазоні від $-26\text{ }^{\circ}\text{C}$ до $-16\text{ }^{\circ}\text{C}$.

Рекомендоване значення температури: $-18\text{ }^{\circ}\text{C}$.

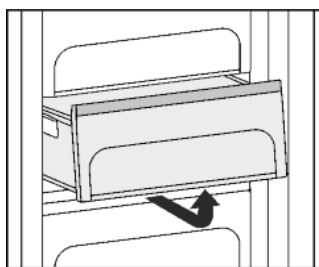
- ▶ Натисніть на панель «Морозильник» на головній сторінці.
- ▶ Індикація інших значень: у разі необхідності натисніть навігаційні стрілки.
- ▶ Натисніть на значення температури.
- ▷ Пристрій налаштовується згідно з температурою, що відображується.

5.7.5 Контейнери

Вназівна

У випадку недостатньої вентиляції використання енергії зростає, а охолоджувальна здатність знижується.

- ▶ Забороняється закривати прорізи для притоку повітря від вентилятора всередині на задній стінці!

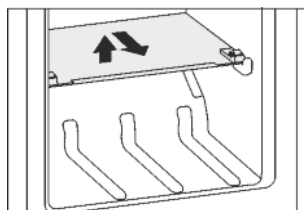


- ▶ Для зберігання продуктів безпосередньо на переставних панелях: обережно витягніть контейнер вперед і зніміть.

5.7.6 Переставні панелі

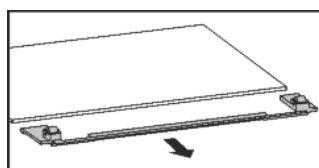
Перестановка панелей

- ▶ Зняття панелей: підняти і витягнути вперед.
- ▶ Вставка панелей: просто засунути до упору.



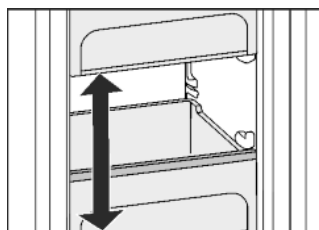
Розбирання переставних панелей

- ▶ Переставні панелі можна розібрати, щоб виконати очистку.



5.7.7 VarioSpace

Додатково з висувними ящиками Ви можете зняти панелі. Так Ви отримаєте місце, щоб у цілому вигляді заморозити великі шматки м'яса, птиці або дичини, а також високі хлібобулочні вироби, і потім приготувати їх.



У кожному з висувних ящиків можна розмістити макс. 25 кг продуктів, які заморожуються.

Для пристроїв шириною 600 мм*

- ▶ На кожній з пластин можна розмістити по 35 кг продуктів.*

Для пристроїв шириною 700 мм*

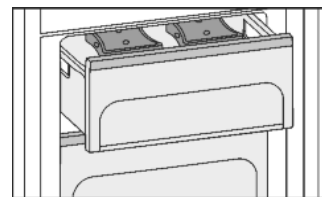
- ▶ На кожній з пластин можна розмістити по 55 кг продуктів.*

5.7.8 Акумулятори холоду

Акумулятори холоду уповільнюють темпи підвищення температури у випадку перебою з подачею електроенергії.

Використання акумулятори холоду

- ▶ Заморожені акумулятори холоду можна розмістити у верхній передній частині морозильного відділення, безпосередньо на продуктах.



6 Технічне обслуговування

6.1 Заміна фільтра FreshAir

Фільтр FreshAir забезпечує оптимальну якість повітря. Інтервал заміни складає 12 місяців. При активованій функції нагадування на індикації з'являється повідомлення про необхідність заміни. Фільтр FreshAir можна придбати в спеціалізованих закладах продажу.

Заміна фільтра

З'являється повідомлення *Replace the FreshAir filter!*



- ▶ Зніміть кришку вентилятора.

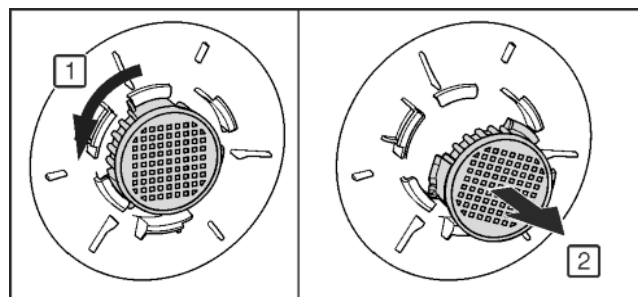
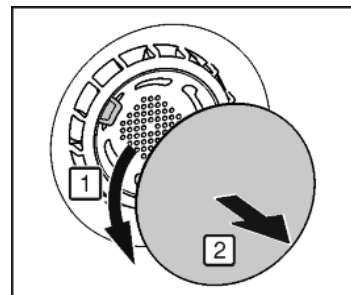


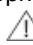
Fig. 62

- ▶ Вийміть фільтр FreshAir.
- ▶ Встановіть новий фільтр у зворотному порядку.
- ▶ Фільтр має бути зафіксованим.
- ▶ Знов встановіть кришку вентилятора.
- ▶ Натисніть *OK*.
- ▷ З'являється повідомлення *FreshAir filter replaced*.
- ▶ Натисніть *OK*.
- ▷ Індикація переходить до головної сторінки.

Заміна фільтра пізніше

Якщо нагадування про заміну фільтра має відбутися пізніше, заміну фільтра можна перенести на 30 днів назад. З'являється повідомлення *Replace the FreshAir filter!*



- ▶ Натисніть *Remind me later*.
- ▷ Повідомлення відображується знову через 30 днів.
- ▶ За потреби повторне відображення повідомлення: натисніть на символ  на головній сторінці.
- ▶ За потреби перейдіть до повідомлення: натисніть *OK*.

Вимкнення функції нагадування

Якщо новий фільтр FreshAir не встановлюється, функцію нагадування можна вимкнути.

- ▶ Натисніть «Меню».
- ▶ Перейдіть до *System settings*: натисніть навігаційні стрілки.
- ▶ Натисніть *System settings*.
- ▶ Перейдіть до *Appliance filter*: натисніть навігаційні стрілки.
- ▶ Натисніть *Appliance filter*.
- ▶ Натисніть *FreshAir filter*.
- ▶ Натисніть клавішу статусу Увімк./Вимк.

6.2 Розморожування з функцією NoFrost

Система NoFrost розморожує пристрій автоматично.

Охолоджувальне відділення

Тала вода випаровується завдяки теплу від компресора.

Морозильник:

Волога конденсується у випарнику, періодично розморожується і випаровується.

- ▶ Пристрій не можна розморожувати вручну.

6.3 Очищення вентиляційної решітки

Вентиляційна решітка забезпечує бездоганне функціонування пристрою завдяки оптимальній вентиляції та душнику.

- ▶ Регулярно очищуйте вентиляційну решітку пилосмоком.
- ▶ Видаляйте стійкі забруднення вологою серветкою.

З активованою функцією нагадування повідомлення про необхідність очищення з'являється на індикації раз на рік.

Очищення вентиляційної решітки

З'являється повідомлення *Clean the ventilation grill!*




- ▶ Очистіть вентиляційну решітку
- ▶ Натисніть *OK*.
- ▷ З'являється повідомлення *Ventilation grill cleaned*.
- ▶ Натисніть *OK*.
- ▷ Індикація переходить до головної сторінки.

Очищення вентиляційної решітки пізніше

Якщо нагадування про очищення вентиляційної решітки має відбутися пізніше, таке нагадування можна перенести на 30 днів назад.

З'являється повідомлення *Clean the ventilation grill!*



- ▶ Натисніть *Remind me later*.
- ▷ Повідомлення відображується знову через 30 днів.
- ▶ За потреби повторно відображення повідомлення:
Натисніть на символ  на головній сторінці.
- ▶ За потреби перейдіть до повідомлення: Натисніть *OK*.

Вимкнення функції нагадування

Якщо в майбутньому нагадувати про очищення вентиляційної решітки не треба, функцію нагадування можна вимкнути.

- ▶ Натисніть «Меню».
- ▶ Перейдіть до *System settings*: натисніть навігаційні стрілки.
- ▶ Натисніть *System settings*.
- ▶ Перейдіть до *Appliance filter*: натисніть навігаційні стрілки.
- ▶ Натисніть *Appliance filter*.
- ▶ Натисніть *Ventilation grill*.
- ▶ Натисніть клавішу статусу Увімк./Вимк.

6.4 Чищення пристрою



ПОПЕРЕДЖЕННЯ

Гарячий пар може призвести до отримання травми чи пошкодження пристрою!

Гаряча пара може призвести до опіків та пошкодити поверхні.

- ▶ Не використовуйте засоби чищення паром!

УВАГА

Небезпека пошкодження пристрою через неправильне чищення!

- ▶ Використовуйте неконцентровані засоби для миття.
- ▶ Не користуйтеся губками, які дряпають поверхню.
- ▶ Не використовуйте їдкі, абразивні засоби для миття, а також засоби із вмістом піску, хлористих сполук або кислот.
- ▶ Не використовуйте хімічні розчинники.
- ▶ Забороняється пошкоджувати чи знімати типову табличку усередині пристрою. Вона потрібна на випадок звернення до сервісної служби.
- ▶ Не дозволяється переривати, ламати чи пошкоджувати кабель та інші конструктивні елементи.
- ▶ Вода не повинна потрапляти до каналу стоку, вентиляційної решітки чи електричних елементів конструкції.
- ▶ Використовуйте ганчірки з м'якої тканини та універсальний миючий засіб з нейтральним показником рН.
- ▶ Усередині пристрою використовуйте лише нешкідливі для продуктів миючі засоби і засоби догляду.

▶ Розвантажте пристрій.

▶ Витягніть штекер.



▶ **Зовнішні та внутрішні поверхні з пластмаси** необхідно мити вручну теплою водою із невеликою кількістю миючого засобу.

▶ **Лаковані бокові стінки** витирайте лише м'якою, чистою ганчіркою. При сильному забрудненні використовуйте лише невелику кількість теплої води з нейтральним мийним засобом.*

УВАГА

Небезпека пошкодження через засіб для догляду за виробами з нержавіючої сталі!

Двері з **нержавіючої сталі** та **бокові стінки з нержавіючої сталі**, оброблені високоякісним покриттям поверхні.

Засоби для догляду за виробами з нержавіючої сталі



роз'їдають поверхні.

▶ **Поверхні дверцят та бічні поверхні стінок із покриттям та лаковані бокові стінки й дверцята** слід витирати лише м'якою, чистою ганчіркою. При сильному забрудненні використовуйте невелику кількість води чи нейтральний миючий засіб. Можна також використовувати мікрофіброву серветку.

Написи на лакованій поверхні дверцят не можна обробляти їдкими та абразивними засобами. При забрудненні витирати лише м'якою ганчіркою з невеликим додаванням води або нейтрального миючого засобу.*

▶ Більшість **деталей оснащення** можна розібрати для очищення: див. відповідну главу.

▶ **Висувні ящики** необхідно вручну промити теплою водою із невеликою кількістю миючого засобу.

▶ **Решту деталей оснащення** можна мити з допомогою машини для миття посуду.

▶ Очищайте **телескопічні рейки** вологою ганчіркою. Мастило на направляючих слугує для змащування — не видаляйте його.

Неполадки

Після очищення:

- ▶ висушіть пристрій та деталі оснащення.
- ▶ Підключіть пристрій та увімкніть його.
- ▶ Увімкніть функцію SuperFrost (див. 5.4.9).
Температура достатньо низька:
- ▶ знову закладіть продукти.

6.5 Служба підтримки

Спочатку перевірте можливість усунення несправності самостійно (див. 7). Якщо це неможливо, зверніться до служби підтримки. Адресу отримайте в каталозі служб підтримки, що входить до комплекту поставки.



ПОПЕРЕДЖЕННЯ

Небезпека пошкодження пристрою через непрофесійні ремонтні роботи!

- ▶ Ремонтні роботи та роботи із внесення конструктивних змін відносно пристрою та кабелю підключення до електромережі, які недостатньо описані (див. 6), повинні виконуватись тільки співробітниками сервісної служби.

Виклик назви пристрою (модель та інденс), сервісного номера (сервіс) і серійного номера (сер. №) на дисплей

- ▶ Натисніть «Меню».
- ▶ Перейдіть до *System settings*: натисніть навігаційні стрілки.
- ▶ Натисніть *System settings*.
- ▶ Перейдіть до *Appliance information*: натисніть навігаційні стрілки.
- ▶ Натисніть *Appliance information*.
- ▷ Відображується інформація про пристрій.
- ▶ Занотуйте інформацію про пристрій.
- ▶ Зверніться до служби підтримки та надайте необхідну інформацію про пристрій.
- ▶ Виконуйте подальші вказівки служби підтримки.

Інформацію про пристрій можна також знайти на заводській табличці:

- ▶ назва пристрою *Fig. 63 (1)*, сервісний номер *Fig. 63 (2)* та серійний номер *Fig. 63 (3)* вказані на заводській табличці. Заводська табличка знаходиться всередині пристрою, ліворуч.

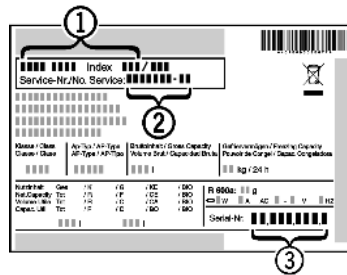


Fig. 63

7 Неполадки

Пристрій сконструйовано та виготовлено для тривалої безперебійної експлуатації. Якщо виникає неполадка, перевірте, чи не викликана вона неправильним використанням пристрою. У такому випадку користувач самостійно сплачує за виконання ремонтних робіт (навіть протягом дії гарантії). Вказані нижче неполадки можна ліквідувати самостійно:

Пристрій не працює.

- Пристрій не увімкнено.
- ▶ Ввімкніть пристрій.
- Штекер вставлений неправильно.
- ▶ Перевірте штекер.
- Запобіжник на розетці несправний.
- ▶ Перевірте запобіжник.
- Штекер пристрою вставлений неправильно.

- ▶ Перевірте штекер пристрою.
- Пристрій не використовувався більше 24 годин. Через це вікно вимкнулося.
- ▶ Відкрийте дверцята.

Компресор функціонує довго.

- Компресор при малій потребі в холоді переключається на нижчу кількість обертів. І хоча це спричиняє зростання тривалості роботи, енергія зберігається.
- ▶ Для енергозберігаючих моделей це не є відхиленням від норми.
- SuperFrost ввімкнено.
- ▶ Для швидкого охолодження продуктів компресор функціонує довше. Це нормально.
- SuperCool увімкнено.
- ▶ Для швидкого охолодження продуктів компресор функціонує довше. Це нормально.

Надто високий рівень шуму.

- Різні швидкості обертання компресорів із регулюванням швидкості обертання* можуть призводити до появи різних шумів.
- ▶ Шум не є відхиленням від норми.

булькотіння та плескіт

- Ці звуки викликані рухом засобу для охолодження по контуру.
- ▶ Шум не є відхиленням від норми.

тихе клацання

- Звук виникає під час автоматичного вклучення/включення холодильного агрегату (мотора).
- ▶ Шум не є відхиленням від норми.

Гудіння. Воно ненадовго зростає під час вклучення холодильного агрегату (мотора).

- При увімкненому режимі SuperFrost, закладенні свіжих продуктів, а також якщо дверцята довго залишались відчиненими, автоматично посилюється режим охолодження.
- ▶ Шум не є відхиленням від норми.
- При увімкненому режимі Режим SuperCool, закладенні свіжих продуктів, а також якщо дверцята довго залишались відчиненими, автоматично посилюється режим охолодження.
- ▶ Шум не є відхиленням від норми.
- Надто висока зовнішня температура.
- ▶ Рішення: (див. 1.2)

тихе гудіння

- Звук виникає через переміщення повітряних мас при роботі вентилятора.
- ▶ Шум не є відхиленням від норми.

Вібраційні шуми

- Пристрій встановлено ненадійно. Тому робота холодильного агрегату викликає вібрацію предметів та розташованих поряд меблів.
- ▶ Вирівняйте пристрій за допомогою ніжок.
- ▶ Спробуйте розставити пляшки й інший посуд подалі одне від одного.

Шум рідини в області демпфера закриття дверцят.

- Шум виникає під час відчинення й зачинення дверцят.
- ▶ Шум не є відхиленням від норми.

Повідомлення *DemoMode active!* з'являється на дисплеї після закінчення часу.

- Активовано демонстраційний режим.
- ▶ Натисніть *Stop*.

ДЕМО відображується в правому нижньому куті дисплею.

- Активовано демонстраційний режим.
- ▶ Витягніть штекер.
- ▶ Під'єднайте штекер знову.

Зовнішня поверхня пристрою гаряча*.

- Тепло контуру циркуляції охолоджувального засобу використовується для запобігання утворенню конденсату.
- ▶ Це нормально.

Температура недостатньо низька.

- Дверцята пристрою зачинено не повністю.
- ▶ Закрийте дверцята пристрою.
- Недостатній притік і відтік повітря.
- ▶ Зніміть вентиляційні решітки та почистіть їх.
- Надто висока зовнішня температура.
- ▶ Рішення: (див. 1.2) .
- Пристрій відкривався надто часто чи на тривалі проміжки часу.
- ▶ Зачекайте, можливо, потрібний рівень температури відновиться самостійно. Якщо ні, зверніться до сервісної служби (див. 6) .
- Було завантажено велику кількість свіжих продуктів без режиму швидкого заморожування SuperFrost .
- ▶ Рішення: (див. 5.4.9)
- Температуру встановлено неправильно.
- ▶ Налаштуйте нижчу температуру і перевірте через 24 години.
- Пристрій встановлено надто близько від джерела тепла (плита, система опалення тощо).
- ▶ Змінити місце встановлення пристрою або джерела тепла.

Не працює внутрішнє освітлення.

- Пристрій не увімкнено.
- ▶ Ввімкніть пристрій.
- Дверцята залишалися відкритими більше 15 хвилин.
- ▶ Внутрішнє освітлення автоматично вимикається, якщо дверцята залишаються відчиненими протягом 15 хвилин.
- Пристрій не використовувався більше 24 годин. Через це вікно і освітлення вимкнулися.
- ▶ Відкрийте дверцята і трохи зачекайте.
- Несправне світлодіодне освітлення або пошкоджена кришка:



ПОПЕРЕДЖЕННЯ

- Небезпека пошкодження пристрою через биття струмом! Під покриттям знаходяться частини, які під напругою.
- ▶ Заміна чи ремонтні роботи радіатора з індикатором світла проводиться лише працівниками сервісної служби або підготовленими спеціалістами.



ПОПЕРЕДЖЕННЯ

- Світлодіодна лампа: небезпека для здоров'я! Інтенсивність світла світлодіодної підсвітки відповідає групі ризику RG 2.
- Якщо кришка пошкоджена:
- ▶ Не дивіться на підсвітку з близької відстані через оптичні лінзи. Це може призвести до порушення зору.

Ущільнення дверцят потрібно замінити через пошкодження або з іншої причини.

- Ущільнення дверцят можна замінювати. Його можна замінювати без додаткового допоміжного інструменту.
- ▶ Зверніться до служби підтримки (див. 6) :

Пристрій взявся льодом або утворюється конденсат.

- Прокладка дверцят може вислизнути з пазу.
- ▶ Перевірте, щоб прокладка дверцят знаходилася у належному пазі.

8 Повідомлення

Повідомлення про помилки та нагадування супроводжуються звуковим сигналом і повідомленням на дисплеї. Звуковий сигнал для повідомлень про помилки посилюється та стає гучнішим. Тільки після підтвердження повідомлення він зникає. За наявності декількох повідомлень спочатку відображуються повідомлення з найвищим пріоритетом. Кожне повідомлення необхідно підтверджувати окремо.



Доки повідомлення активне або помилку не усунено, повідомлення залишається на головній сторінці.

Вказівна

Подробиці щодо повідомлення можуть знову відображуватися на головній сторінці.

- ▶ Натисніть символ повідомлень .

За наявності декількох активних повідомлень навігаційна панель демонструє кількість і поточне положення в повідомленнях.

Для відображення наступного повідомлення натисніть *OK*. Після останнього активного повідомлення індикація переходить на головну сторінку.

Сигнал попередження про незачинені дверцята

Якщо дверцята залишаються відкритими довше 60 секунд, вмикається звукове попередження. На індикації з'являється повідомлення *Door alarm*. Звукове попередження вимикається автоматично, коли дверцята зачиняються.



Сигнал попередження можна увімкнути без звуку, якщо дверцята залишаються відчиненими. Вимкнути сигнал можна у будь-який момент, поки дверцята відчинено.

- ▶ Натисніть *OK*.
- ▷ Звукове попередження вимикається.
- ▷ Індикація переходить до головної сторінки.

Сигнал попередження про підвищення температури

Якщо температура в морозильнику недостатньо низька, лунає звукове попередження. На індикації з'являється повідомлення *Temperature alarm*.



Протягом останніх годин чи днів температура піднялась надто високо. Після усунення несправності пристрій продовжує працювати на рівні останнього встановленого значення температури.

Можливі причини надто високої температури:

- до холодильника покладено свіжі продукти високої температури;
- під час перекладання чи виймання продуктів до холодильника потрапило багато теплого повітря;
- довгий час була відсутня подача електроенергії;
- пристрій несправний.

- ▶ Натисніть *OK*.
- ▷ Звукове попередження вимикається.
- ▷ Індикація переходить до головної сторінки.
- ▷ Символ сигналу попередження про підвищення температури з'являється на відповідній температурній панелі.
- ▶ Перевірте якість продуктів. Не вживайте зіпсовані продукти. Розморожені продукти не слід заморожувати повторно.
- ▷ Після досягнення заданої температури символ зникає.

Якщо аварійний стан залишається або температура не налаштовується знову автоматично: (див. 7) .

Завершення експлуатації

Зникнення напруги в мережі

Лунає звукове попередження. На індикації з'являється повідомлення *Power failure alarm*. На індикації відображається найвища температура в морозильнику, яка була досягнута під час зникнення напруги в мережі.



Через виникнення перебоїв з подачею електроенергії протягом останніх годин чи днів температура піднялась надто високо.

Після відновлення подачі електроенергії пристрій продовжує працювати на рівні останнього встановленого значення температури в програмі *Day-to-Day programme*. Активовані нагадування про заміну фільтра FreshAir та очищення вентиляційної решітки залишаються. Якщо до зникнення напруги в мережі була активована програма *Holiday programme*, пристрій продовжує працювати в програмі *Holiday programme*.

- ▶ Натисніть *OK*.
- ▷ Звукове попередження вимикається.
- ▷ Індикація переходить до головної сторінки.
- ▷ Символ сигналу попередження про підвищення температури з'являється на відповідній температурній панелі.
- ▶ Перевірте якість продуктів. Не вживайте зіпсовані продукти. Розморожені продукти не слід заморозувати повторно.
- ▷ Після досягнення заданої температури символ зникає.

Помилки пристрою

Лунає звукове попередження. На індикації з'являється повідомлення *Fault* з відповідним кодом помилки.



В компоненті пристрою виявлено помилку.

- ▶ Занотуйте код помилки.
- ▶ Натисніть *OK*.
- ▷ Звукове попередження вимикається.
- ▷ Індикація переходить до головної сторінки.
- ▶ Зверніться до служби підтримки (див. 6).

Якщо несправність пов'язана з певною температурною зоною, на температурній панелі зони замість температури відображується символ помилки пристрою.

Інші повідомлення



Замінити фільтр FreshAir! (див. 6)



Очистіть вентиляційну решітку! (див. 6)



Bottle Timer alarm (див. 5)



Timer alarm (див. 5)



Висувний ящик IceMaker відкритий, закрити висувний ящик

9 Завершення експлуатації

9.1 Вимикання пристрою

Вказівка

Якщо пристрій або морозильне чи охолоджувальне відділення не можна вимкнути, це означає, що активована функція захисту.

- ▶ Деактивація функції захисту (див. 5.4.2).

9.1.1 Вимикання за допомогою меню всього пристрою

Весь пристрій вимикається. Дисплей стає чорним.

- ▶ Натисніть «Меню».
- ▶ Перейдіть до *Switch off the appliance*: натисніть навігаційні стрілки.
- ▶ Натисніть *Switch off the appliance*.
- ▶ Натисніть *Вимкнути*.
- ▶ Натисніть *Вимкнути*.
- ▷ На дисплеї з'являється, блимаючи, символ режиму очікування.
- ▷ Через 1 хвилину символ режиму очікування зникає.

9.1.2 Вимикання всього пристрою через морозильник

Під час вимикання морозильника автоматично вимикаються охолоджувальне відділення та відділення Biofresh! Дисплей залишається увімкненим, таким чином можна, наприклад, надалі використовувати таймер.

- ▶ Натисніть панель «Морозильник».
- ▶ Натисніть символ режиму очікування.
- ▷ Відображується *Switch off zone?*
- ▶ Натисніть *OK*.

9.1.3 Вимкнення охолоджувального відділення з BioFresh

Охолоджувальне відділення та відділення BioFresh у випадку необхідності можна вимкнути окремо.

- ▶ Натисніть панель «Охолоджувальне відділення».
- ▶ Натисніть символ режиму очікування.
- ▷ Відображується *Switch off zone?*
- ▶ Натисніть *OK*.

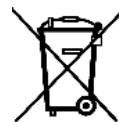
9.2 Виведення з експлуатації

- ▶ Розвантажте пристрій.
- ▶ Вимкніть пристрій (див. 9).
- ▶ Витягніть штекер.
- ▶ У разі необхідності вийміть штекер пристрою: витягніть та одночасно перемістіть зліва праворуч.
- ▶ Помийте пристрій (див. 6.4).
- ▶ Залиште дверцята відчиненими, щоб запобігти виникненню неприємного запаху.



10 Утилізація пристрою

Такий пристрій містить цінні матеріали, а отже, повинен утилізуватися окремо від несортованих побутових відходів. Утилізація непридатних для використання пристроїв проводиться відповідно до діючих в данній місцевості норм та законів.



Стежте, щоб при вивезенні пристрою не було пошкоджено контур циркуляції охолоджувального засобу, це необхідно для запобігання витоків охолоджувального засобу та мастила (дані див. на заводській табличці).

- ▶ Приведіть пристрій у непридатний для подальшого використання стан.
- ▶ Витягніть штекер.
- ▶ Відріжте кабель живлення.



Liebherr-Hausgeräte Ochsenhausen GmbH

Memminger Straße 77-79

88416 Ochsenhausen

Deutschland

home.liebherr.com