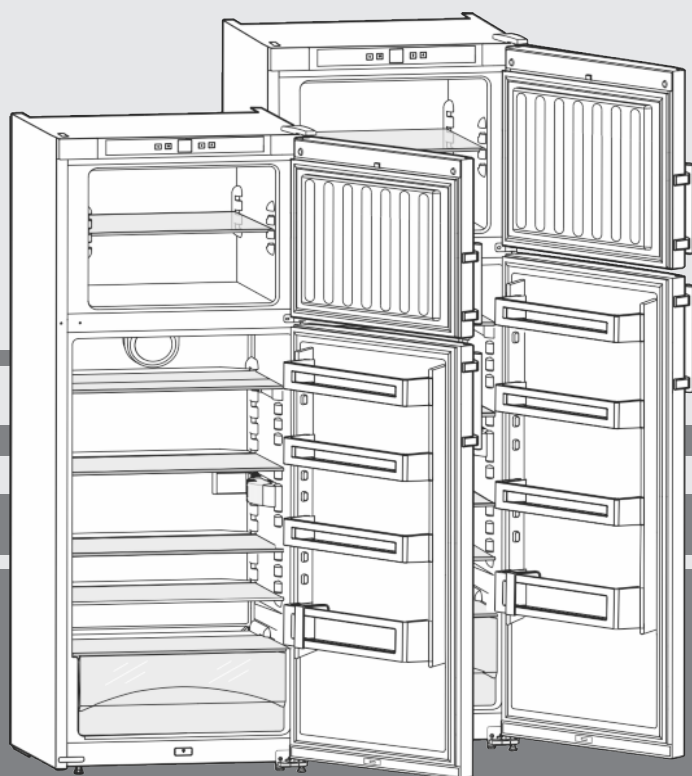


Посібник з експлуатації

Пристрій охолодження і заморожування

UK



160816 **7082865 - 00**

CT(P)(esf)(sl)30../33 ... 6

LIEBHERR

Зміст

1	Загальні відомості.....	2
1.1	Загальний огляд пристрою та оснащення.....	2
1.2	Область застосування пристрою.....	2
1.3	Конформність.....	3
1.4	Монтажні розміри.....	3
1.5	Заощадження електроенергії.....	3
2	Загальні поради з безпеки.....	3
3	Елементи управління та індикації.....	5
3.1	Елементи управління та керування.....	5
3.2	Індикатор температури.....	5
4	Початок експлуатації.....	5
4.1	Транспортування пристрою.....	5
4.2	Встановлення пристрою.....	5
4.3	Переставлення дверцят.....	6
4.4	Встановлення в кухонній ніші.....	8
4.5	Утилізація упаковки.....	8
4.6	Підключення пристрою.....	8
4.7	Увімкнення пристрою.....	8
5	Обслуговування.....	9
5.1	Яскравість індикатора температури.....	9
5.2	Функція захисту.....	9
5.3	Охолоджувальне відділення.....	9
5.4	Морозильник.....	11
6	Технічне обслуговування.....	12
6.1	Розморожування вручну.....	12
6.2	Чищення пристрою.....	12
6.3	Заміна світлодіодної лампи внутрішньої підсвітки.....	12
6.4	Сервісна служба.....	13
7	Неполадки.....	13
8	Завершення експлуатації.....	14
8.1	Вимкнення пристрою.....	14
8.2	Виведення з експлуатації.....	14
9	Утилізація пристрою.....	14

Виробник постійно працює над удосконаленням пристроїв усіх типів і моделей. Можливі зміни форми, оснащення чи технічних характеристик.

Щоб ознайомитися з усіма перевагами пристрою, уважно прочитайте посібник.

Оскільки один посібник призначений для декількох моделей, можливі певні невідповідності Абзаци, в яких йдеться про пристрої спеціального призначення, позначені зірочкою (*).

Інструкції позначені ►, результати дії позначені▷.

1 Загальні відомості

1.1 Загальний огляд пристрою та оснащення

Вказівка

- Сортувати продукти, як показано на малюнку. Так прилад працює з економією енергії.
- Місця для зберігання, висувні шухляди або кошики у стані постачання розташовані для оптимального енергозбереження.

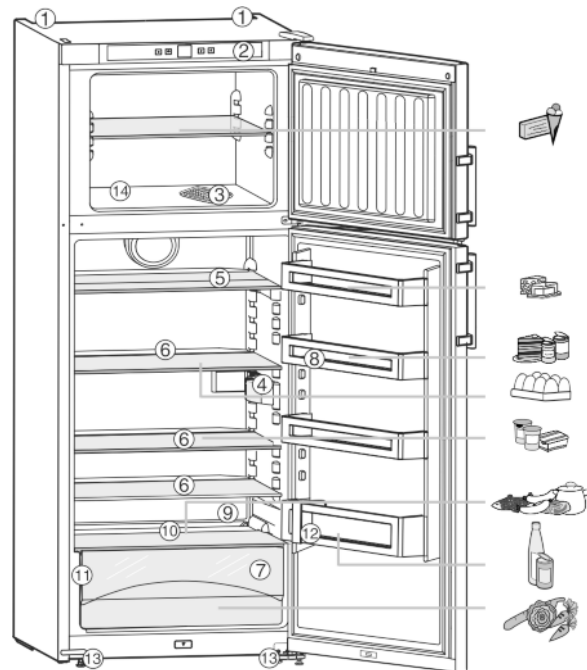


Fig. 1

- | | |
|--------------------------------------|---|
| (1) Транспортні ручки ззаду | (8) Лоток на дверцятах, переставний |
| (2) Елементи управління та керування | (9) Отвір для стоку води |
| (3) Ванночка для льоду | (10) Найхолодніша зона |
| (4) Внутрішнє освітлення | (11) Заводська табличка |
| (5) Панель, роздільна | (12) Лоток на дверцятах для високих пляшок |
| (6) Панелі, переставні | (13) Ніжки, транспортні ручки (спереду), транспортні коліщата (ззаду) |
| (7) Контейнер для овочів | (14) Морозильник |

1.2 Область застосування пристрою

Цільове використання

Пристрій призначений виключно для охолодження продовольчих продуктів в домашніх умовах чи в умовах аналогічних домашнім. Сюди відноситься, наприклад, використання

- на кухнях приватних осіб, у їдальнях,
- у приватних пансіонатах, готелях, мотелях та інших місцях проживання,
- при забезпеченні готовим харчуванням та аналогічних послугах оптової торгівлі.

Усі інші способи використання є неприпустимими.

Передбачуване неправильне використання

Суворо забороняється використовувати пристрій для:

- зберігання й охолодження медикаментів, плазми крові, лабораторних препаратів або схожих речовин згідно з Директивою про медичну продукцію 2007/47/ЄС
- застосування у вибухонебезпечних зонах

Неправильне використання пристрою може призвести до пошкоджень продуктів, що зберігаються, або їх псування.

Класи клімату

Діапазон дозволених температур навколишнього середовища, у якому використовується пристрій, різниться в залежності від класу клімату. Клас клімату для придбаного вами пристрою вказано в таблиці.

Вказівка

► Для забезпечення безперебійної роботи дотримуватися зазначених температур навколишнього середовища.

Клас клімату	для навколишнього середовища від
SN	10 °C до 32 °C
N	16 °C до 32 °C
ST	16 °C до 38 °C
T	16 °C до 43 °C

1.3 Конформність

Контур охолоджувача перевірено на герметичність. Прилад відповідає діючим нормам техніки безпеки, а також Директивам ЄС 2014/35/EU, 2014/30/EU, 2009/125/EG, 2011/65/EU та 2010/30/EU.

1.4 Монтажні розміри

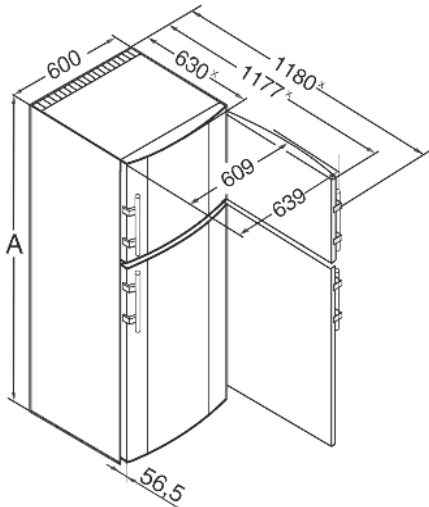


Fig. 2

	A (mm)
СТР(esf) 30..	1611
СТР(esf) 33..	1761
СТ(esf)(sl) 33..	1761

× У пристроях, до комплекту поставки яких входять пристінні розпірки, величина збільшується на 35 мм (див. 4.2).

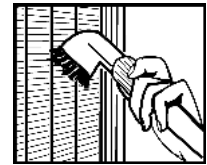
1.5 Заощадження електроенергії

- Обов'язково забезпечити вільну вентиляцію. Не закривайте вентиляційні отвори/решітки.
- Забороняється закривати прорізи для притоку повітря від вентилятора.

- Уникайте встановлення пристрою в місцях потрапляння прямих сонячних променів, поряд із плитою, системою опалення тощо.
- Споживання енергії залежить від умов використання, наприклад від температури навколишнього середовища (див. 1.2). При температурі навколишнього середовища, відмінній від нормальної температури 25 °C, споживання енергії може змінитися.
- Відчиняйте пристрій на якомога коротші проміжки часу.
- Чим нижче налаштовано температуру, тим вищі витрати енергії.
- Зберігайте продукти у відведених для них місцях (див. Загальні відомості).
- Зберігайте продукти в упаковці закритими. Запобігайте утворенню інею.
- Виймайте продукти тільки необхідний час, щоб вони не сильно нагрівалися.
- Кладіть теплі страви: необхідно охолодити до кімнатної температури.
- Розморожувати глибоко заморожені продукти слід в охолоджувальному відділенні.
- У випадку утворення товстого шару інею: пристрій необхідно розморозити.

Накопичення пилу призводить до зростання споживання електроенергії:

- Холодильну установку з теплообмінником (металева решітка ззаду на пристрої) необхідно чистити раз на рік.



2 Загальні поради з безпеки

Небезпека життю та здоров'ю користувача:

- Діти від 8 років і більше, а також особи з обмеженими фізичними, сенсорними або розумовими спроможностями або, що не мають достатнього досвіду й знань можуть користуватися пристроєм, тільки в тому випадку, якщо вони перебувають під доглядом або пройшли інструктаж з безпечного використання пристрою й розуміють можливі небезпеки. Дітям забороняється грати з пристроєм. Дітям забороняється виконувати чищення та технічне обслуговування, якщо вони перебувають без нагляду. Діти віком 3-8 років можуть завантажувати та розвантажувати пристрій. Дітей до 3 років слід тримати далі від пристрою, якщо вони не перебувають постійно під наглядом.
- Відключаючи пристрій від мережі, тримайтеся за штекер. Забороняється тягнути за кабель.
- У разі неполадки витягніть вилку з розетки або вимкніть запобіжник.
- Уникайте пошкодження кабелю живлення. Не використовуйте пристрій з пошкодженим кабелем живлення.
- Ремонтні роботи та роботи із внесення конструктивних змін відносно пристрою та кабелю підключення до електромережі

Загальні поради з безпеки

- повинні виконуватись тільки співробітниками сервісної служби.
- Встановлення, підключення до мережі та утилізація мають виконуватись у відповідності з інструкціями, наведеними у даному посібнику.
- Зберігайте посібник, а в разі необхідності передайте його наступному власникові пристрою.
- Спеціальні лампи (лампи розжарювання, світлодіоди, флуоресцентні лампи) у пристрої служать для освітлення його внутрішнього простору і не придатні для освітлення приміщень.

Небезпека загорання:

- Застосовуваний охолоджуючий засіб (R 600a) не завдає шкоди навколишньому середовищу, проте легко займається. Витік холодоагенту може призвести до виникнення пожежі.
 - Забороняється пошкоджувати контур циркуляції холодоагенту.
 - Забороняється заносити в пристрій відкрите полум'я та джерела виникнення вогню.
 - Забороняється використовувати всередині пристрою інші електричні пристрої (наприклад, обігрівачі, засоби чищення паром чи льодогенератори).
 - У разі витікання охолоджуючого засобу: не використовуйте відкрите полум'я та усуньте потенційні джерела займання поблизу місця витікання. Добре провітрити приміщення. Повідомте службу підтримки.
- У холодильнику забороняється зберігати вибухонебезпечні речовини чи балончики з розприскувачами, що містять горючий газ-розширювач, наприклад, бутан, пропан, пентан і т.д. Для ідентифікації на таких балончиках є відповідні дані або зображення полум'я. У результаті витіку газ може зайнятися через наявність у конструкції пристрою електричних елементів.
- Не ставте запалені свічки, лампи та інші предмети з відкритим полум'ям поруч з пристроєм, щоб не викликати пожежу.
- Алкогольні напої або інші ємності, що містять алкоголь, зберігайте лише щільно закритими. У результаті витікання алкоголь може зайнятися через наявність у конструкції пристрою електричних елементів.

Небезпека падіння та перекидання:

- не ставати і не спиратися на цоколь, висувні ящики, дверцята тощо. Особливо це стосується дітей.

Небезпека отруєння:

- Не вживайте зіпсовані продукти.

Небезпека занеміння, обмороження та виникнення болю:

- Уникайте тривалого контакту шкіри з холодною поверхнею холодильника/морозильника, використовуйте рукавички. Морозиво і кубики льоду не можна вживати відразу з холодильника чи надто холодними.

Небезпека отримання травм та пошкодження:

- Гаряча пара може нанести шкоду здоров'ю. Для розморожування заборонено використовувати електричні обігрівачі або пару, відкрите полум'я чи аерозоль для відтавання.
- Не видаляти лід з допомогою гострих предметів.

Небезпека заземлення:

- Під час відкривання та закривання дверей будьте обережні з петлями. Так можна затиснути пальці.

Символи на пристрої



Символ може знаходитися на компресорі. Він стосується масла в компресорі та вказує на наступну небезпеку: у разі проковтування та потрапляння в дихальні шляхи це може бути смертельно. Ця вказівка має значення тільки для утилізації. В звичайному режимі експлуатації небезпека не існує.

Див. поради в іншому розділі:

	НЕБЕЗПЕКА	позначає безпосередньо небезпечну ситуацію, яка може призвести до смерті чи важкого травмування, якщо їй не запобігти.
	ПОПЕРЕДЖЕННЯ	позначає небезпечну ситуацію, яка може призвести до смерті чи важкого травмування, якщо їй не запобігти.
	ОБЕРЕЖНО	позначає небезпечну ситуацію, яка може призвести до травмування легкої або середньої тяжкості, якщо їй не запобігти.
	УВАГА	позначає небезпечну ситуацію, яка може призвести до пошкодження майна, якщо їй не запобігти.
	Вказівка	позначає корисні вказівки та поради.

3 Елементи управління та індикації

3.1 Елементи управління та керування

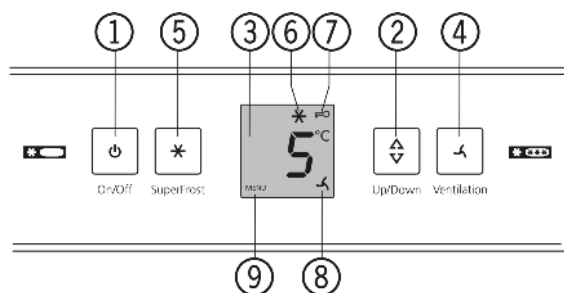


Fig. 3

- | | |
|---|-------------------------------|
| (1) Кнопка On/Off | (6) Символ SuperFrost |
| (2) Кнопка | (7) Символ «Захист від дітей» |
| (3) Індикатор температури охолоджувального відділення | (8) Символ вентиляції |
| (4) Кнопка вентиляції | (9) Символ «Меню» |
| (5) Кнопка SuperFrost | |

3.2 Індикатор температури

У звичайному режимі відображається:

- середня температура охолодження

Індикатор температури блимає:

- значення температури змінюється

Наступні індикатори вказують на неполадки. Можливі причини виникнення і способи ліквідації: (див. Неполадки).

- F0 до F9

4 Початок експлуатації

4.1 Транспортування пристрою



ОБЕРЕЖНО

Неправильне транспортування може призвести до отримання травми чи пошкодження пристрою!

- ▶ Пристрій повинен транспортуватися тільки в упаковці.
- ▶ Пристрій повинен транспортуватися тільки у вертикальному положенні.
- ▶ Забороняється транспортування пристрою однією особою.

4.2 Встановлення пристрою



ПОПЕРЕДЖЕННЯ

Небезпека загорання через вологість!

Якщо на частини, які знаходяться під напругою, або на кабель підключення до електромережі потрапляє волога, то може виникнути коротке замикання.

- ▶ Пристрій створено для використання в закритих приміщеннях. Не використовувати пристрій на свіжому повітрі, а також у вологих місцях та в зоні досяжності бризок води.



ПОПЕРЕДЖЕННЯ

Небезпека виникнення пожежі внаслідок короткого замикання!

Якщо мережевий кабель/вилка пристрою або іншого пристрою дотикаються до зворотного боку пристрою, то вібрації пристрою можуть призвести до пошкодження мережевого кабелю/вилки, що може призвести до короткого замикання.

- ▶ Встановлюйте пристрій таким чином, щоб він не дотикався до вилок або мережевих кабелів.
- ▶ Не підключайте до розеток в області зворотного боку пристрою ані сам пристрій, ані інші пристрої.



ПОПЕРЕДЖЕННЯ

Небезпека виникнення пожежі через холодоагент!

Застосовуваний охолоджуючий засіб (R 600a) не завдає шкоди навколишньому середовищу, проте легко займається. Витік холодоагенту може призвести до виникнення пожежі.

- ▶ Не пошкодьте контур циркуляції холодоагенту.



ПОПЕРЕДЖЕННЯ

Це може призвести до загорання чи пошкодження пристрою!

- ▶ Забороняється встановлювати на холодильник пристрої, що випромінюють тепло, наприклад, мікрохвильові печі і тостери!



ПОПЕРЕДЖЕННЯ

Блокування вентиляційних отворів може призвести до загорання чи пошкодження пристрою!

- ▶ Забороняється закривати вентиляційні отвори! Обов'язково забезпечити вільну вентиляцію!

УВАГА

Може призвести до пошкодження пристрою через накопичення конденсату!

- ▶ Не встановлювати прилад поруч з іншим холодильником.

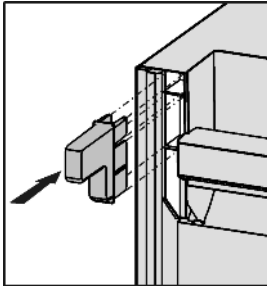
- У випадку виявлення пошкоджень на пристрої необхідно негайно, не підключаючи пристрій до електромережі, звернутися до продавця.
- Підлога у місці встановлення повинна бути горизонтальною і рівною.
- Уникайте встановлення пристрою в місцях потрапляння прямих сонячних променів, поряд із плитою, системою опалення тощо.
- Пристрій слід встановити впритул до стіни зворотною стороною або пристінними розпірками з комплекту поставки (див. нижче), якщо вони використовуються.

Початок експлуатації

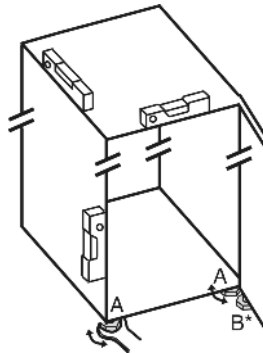
- Пристрій можна пересувати тільки в розвантаженому стані.
- Основа пристрою повинна мати ту ж висоту що і поверхня навколо.
- Не встановлювати пристрій самостійно.
- Чим більше охолоджуючого засобу R 600a міститься в пристрої, тим більшим повинно бути приміщення, де знаходиться пристрій. У надто малих приміщеннях у разі витoku може утворюватися вогнебезпечна суміш газу та повітря. Відповідно до стандарту EN 378 приміщення, де буде встановлено пристрій, повинно мати об'єм щонайменше 1 м³ на кожні 11 г охолоджуючого засобу для вашого пристрою вказана на табличці всередині пристрою.
- ▶ Зніміть кабель підключення до електромережі із задньої стінки пристрою. При цьому зніміть пристрій для утримання кабелю, в іншому випадку виникнуть вібраційні шуми!
- ▶ Зніміть захисну плівку з зовнішньої стінки корпусу.*
- ▶ Зняття захисної плівки з декоративних панелей
- ▶ Зніміть елементи захисту при транспортуванні.

Щоб досягти задекларованих витрат електроенергії, слід використовувати пристінні розпірки, які входять у комплект поставки деяких пристроїв. У такому разі глибина пристрою збільшується приблизно на 35 мм. Без використання пристінних розпірок пристрій повністю роботоздатний, але споживає трохи більше електроенергії.

- ▶ Якщо у комплект поставки пристрою входять пристінні розпірки, змонтуйте їх на зворотній стороні пристрою зліва та справа.



- ▶ Утилізація упаковки (див. 4.5).
- ▶ Завдяки ватерпасу надійно встановіть пристрій у вертикальному положенні, відрегулювавши ніжки (A) за допомогою гайкового ключа.
- ▶ Після цього підпріть двері: витягуйте ніжку на опорному кронштейні (B) до тих пір, поки вона не буде спиратись на підлогу, потім крутіть далі під кутом 90°.



Вказівка

- ▶ Помийте пристрій (див. 6.2).

Якщо пристрій встановлений в занадто вологому середовищі, можливе утворення конденсату на зовнішній стінці.

- ▶ Обов'язково забезпечте вільний притік та відтік повітря у місці встановлення.

4.3 Переставлення дверцят

У разі необхідності дверцята можна переставити:

Перевірте, чи є в наявності такі інструменти:

- Torx® 25
- Torx® 15
- Викрутка
- За необхідності пристрій для електричного закручування гвинтів

- У разі необхідності залучіть для монтажу ще одну людину

4.3.1 Зніміть верхні дверцята.

Вказівка

- ▶ Вийміть продукти з лотків на дверцятах перед тим, як зняти дверцята, щоб продукти, які в них знаходяться, не повипадали.

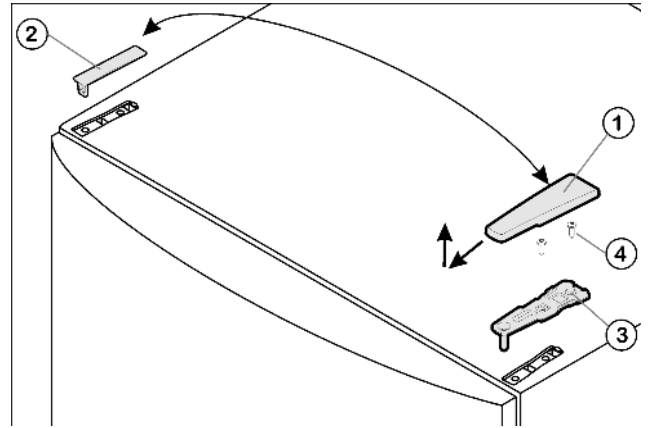


Fig. 4

- ▶ Закрийте верхні дверцята.
- ▶ Відведіть кришку Fig. 4 (1) вперед і вгору.
- ▶ Зніміть кришку Fig. 4 (2).



ОБЕРЕЖНО

Небезпека пошкодження пристрою через перекидання дверцят!

- ▶ Добре притримуйте дверцята.
- ▶ Обережно зачіняйте дверцята.

- ▶ Викрутіть верхній опорний кронштейн Fig. 4 (3) (2 шт. Torx® 25) Fig. 4 (4) і відведіть вгору.
- ▶ Підніміть верхні дверцята вгору і відставте.

4.3.2 Зняття нижніх дверцят

- ▶ Закрийте нижні дверцята.
- ▶ Витягніть середній опорний гвинт Fig. 5 (11) з опорного кронштейна та нижніх дверцят.
- ▶ Зніміть пластмасовий ковпачок Fig. 5 (10).



ОБЕРЕЖНО

Небезпека пошкодження пристрою через перекидання дверцят!

- ▶ Добре притримуйте дверцята.
- ▶ Обережно зачіняйте дверцята.

- ▶ Відкрийте нижні дверцята.
- ▶ Викрутіть Fig. 5 (13) опорний кронштейн посередині (2 шт. Torx® 25).
- ▶ Зніміть дверцята вгору і відставте.

4.3.3 Переставте середні опорні деталі.

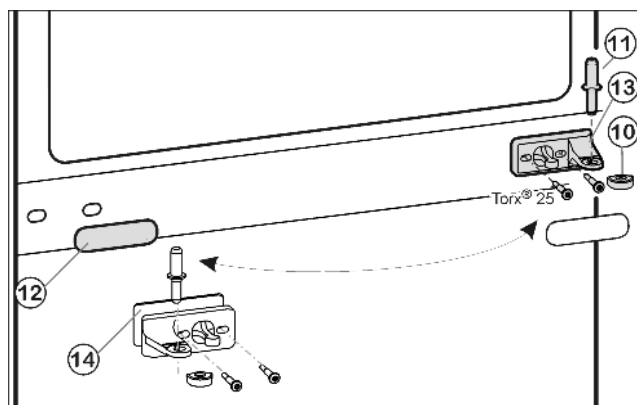


Fig. 5

- ▶ Обережно зніміть покриття Fig. 5 (12).
- ▶ Прикрутіть Fig. 5 (13) середній опорний кронштейн із підкладкою Fig. 5 (14), на новий бік шарніра, повернувши на 180° (з моментом 4 Нм).
- ▶ Зафіксуйте покриття Fig. 5 (12) на новому боці розташування ручок, повернувши на 180°.

4.3.4 Перестановка нижніх опорних деталей

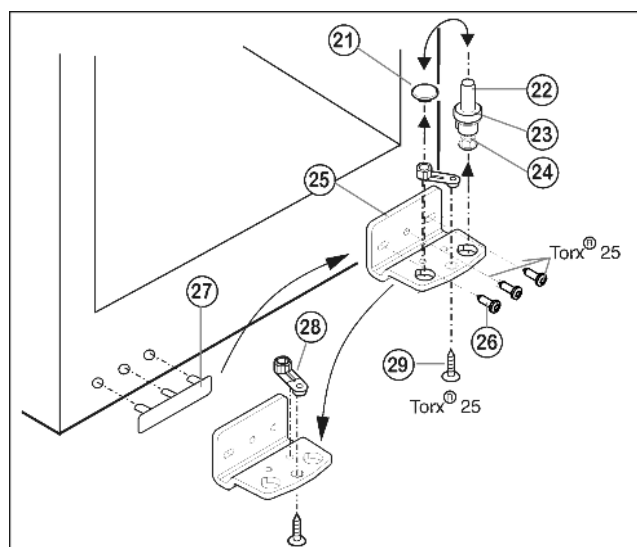


Fig. 6

- ▶ Зніміть, потягнувши догори, опорний гвинт Fig. 6 (22) у комплекті, разом з шайбою Fig. 6 (23) та установочною ніжкою Fig. 6 (24).
- ▶ Зніміть Fig. 6 (21) пробку.
- ▶ Відгвинтіть Fig. 6 (26) опорний кронштейн Fig. 6 (25).
- ▶ Відкрутіть Fig. 6 (29) опорну деталь Fig. 6 (28) і вставте в протилежний отвір опорного кронштейну, знову пригвинтіть.
- ▶ Обережно зніміть кришку з боку ручки Fig. 6 (27) і переставте на протилежний бік.
- ▶ Пригвинтіть опорний кронштейн Fig. 6 (25) на новий бік шарніра (з моментом 4 Нм). За потреби використовуйте викрутку з акумулятором.
- ▶ Знову вставте пробку Fig. 6 (21) в отвір, що залишився вільним.
- ▶ Встановіть на місце опорний гвинт Fig. 6 (22) у комплекті, разом з шайбою та установочною ніжкою. При цьому виступ фіксатора повинен бути спрямований назад.

4.3.5 Перестановка ручок

Відповідно на верхніх і нижніх дверцятах:

- ▶ переставити Fig. 7 (31) пружинний затискач: Натиснути язичок заціпки вниз, зняти з нього пружинний затискач.
- ▶ Вставити пружинний затискач на новому боці шарніра доки він не зафіксується.

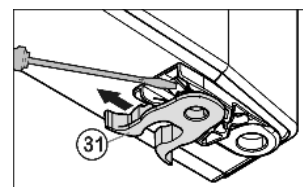


Fig. 7

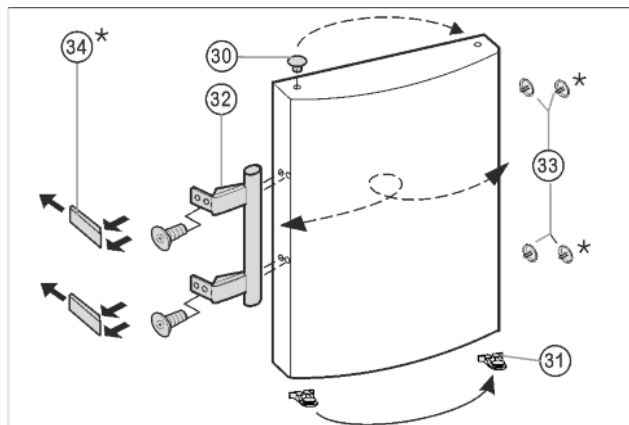


Fig. 8

- ▶ Витягніть пробки Fig. 8 (30) із втулок на дверцятах і переставте їх.
- ▶ Зніміть ручку дверцят Fig. 8 (32), пробки Fig. 8 (33) та пластини* Fig. 8 (34) і переставте на протилежний бік.
- ▶ При встановленні пластин на протилежному боці слідкуйте за правильною фіксацією.*

4.3.6 Монтування нижніх дверцят

- ▶ Встановіть дверцята згори на нижній опорний гвинт Fig. 6 (22).
- ▶ Закрийте дверцята.
- ▶ Знову встановіть пластмасовий ковпачок Fig. 5 (10) на середній кронштейн Fig. 5 (13).
- ▶ Встановіть середній опорний гвинт Fig. 5 (11) на новий бік шарніра за допомогою середнього опорного кронштейна Fig. 5 (13) в нижні дверцята.

4.3.7 Монтування верхніх дверцят

- ▶ Встановіть верхні дверцята на середній опорний гвинт Fig. 5 (11).
- ▶ Встановіть верхній опорний кронштейн Fig. 4 (3) в дверцята на новий бік шарніра.
- ▶ Прикрутіть верхній опорний кронштейн (з моментом 4 Нм) гвинтами (2 шт. Torx® 25) Fig. 4 (4). Попередньо зробіть отвори для гвинтів або використовуйте викрутку з акумулятором.
- ▶ Встановіть і зафіксуйте кришку Fig. 4 (1) та кришку Fig. 4 (2) з протилежного боку ззовні.

4.3.8 Вирівнювання дверцят

- ▶ У разі необхідності за допомогою двох довгастих отворів на опорному кронштейні знизу Fig. 6 (25) та середньому опорному кронштейні Fig. 5 (13) встановіть дверцята на одній осі з корпусом. Для цього викрутіть середній гвинт на нижньому опорному кронштейні Fig. 6 (25).



ПОПЕРЕДЖЕННЯ

Небезпека травмування через дверцята, що падають! Якщо опорні деталі недостатньо добре прикручені, дверцята можуть власти. Це може призвести до тяжких ушкоджень. Крім того, якщо дверцята не зачиняються щільно, прилад охолоджує неправильно.

- ▶ Прикрутіть опорні кронштейни з зусиллям 4 Нм.
- ▶ Перевіряйте, чи міцно затягнуті всі болти, в разі необхідності - затягуйте їх.

4.4 Встановлення в кухонній ніші

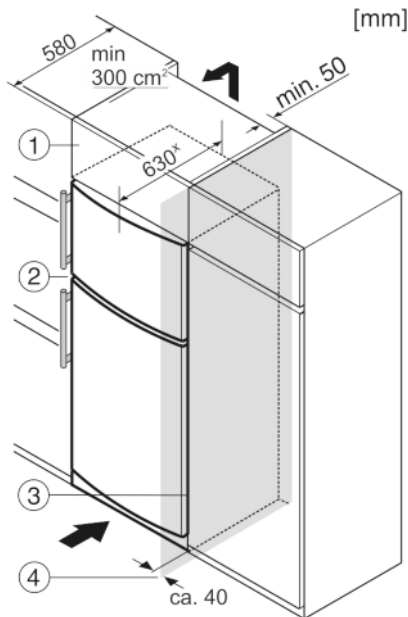


Fig. 9

- (1) Шафа для встановлення на пристрої
- (2) Пристрій
- (3) Кухонна шафа
- (4) Стінка

* У пристроях, до комплекту поставки яких входять пристінні розпірки, величина збільшується на 35 мм (див. 4.2).

Пристрій можна комбінувати з кухонними шафами. Для того, щоб пристрій Fig. 9 (2) вирівняти по висоті кухонної секції, на пристрій можна встановити антресольну секцію Fig. 9 (1).

У разі комбінування з кухонними шафами (максимальна глибина 580 мм) пристрій можна встановлювати безпосередньо поряд із кухонною шафою Fig. 9 (3). Пристрій виступає збоку на 34 мм* і посередині на 50 мм* відносно передньої панелі кухонної шафи.

Вимоги до вентиляції:

- глибина вільного простору вздовж усієї задньої сторони шафи повинна складати не менше 50 мм.
- Площа вентиляційного отвору в стелі приміщення не повинна бути менше 300 см².
- Чим більший розмір вентиляційного отвору, тим менше електроенергії потрібно пристрою для роботи.

Якщо пристрій встановлюється поряд зі стінкою Fig. 9 (4), відстань між пристроєм та стінкою повинна бути не менше 40 мм. Це відповідає необхідній відстані для ручки після відкривання дверцят.

4.5 Утилізація упаковки



ПОПЕРЕДЖЕННЯ

Небезпека задушення пакувальними матеріалами та плівкою!

- ▶ Не дозволяйте дітям гратися з пакувальними матеріалами.

Упаковка виготовлена із матеріалів, які підлягають повторному використанню.



- Гофрований картон/картон
- Деталі із спіненого полістиролу
- Поліетиленова плівка та мішок.
- Стрічки-стяжки з поліпропілену
- збита цвяхами дерев'яна рама з вставкою з поліетилену*
- ▶ Пакувальні матеріали слід здавати до офіційно визначеного приймального пункту.

4.6 Підключення пристрою

УВАГА

Невірне підключення!

Пошкодження електронної частини.

- ▶ Не використовувати трансформатор переходу постійного струму у змінний.
- ▶ Не використовувати енергозберігаючий штекер.



ПОПЕРЕДЖЕННЯ

Невірне підключення!

Пожежа.

- ▶ Не використовувати подовжувальний кабель.
- ▶ Не використовувати розподільний щит.

Вид струму (змінний) та напруга у місці встановлення повинні відповідати даним, які вказано на типовій таблиці (див. Загальні відомості).

Розетка повинна бути заземлена належним чином і устаткована електричним запобіжником. Струм спрацьовування запобіжника повинен складати від 10 А до 16 А.

Розетка повинна бути розташована у легкодоступному місці, щоб при необхідності швидко відключити пристрій від мережі. Вона повинна знаходитися за областю зворотної боку пристрою.

- ▶ Перевірте підключення до мережі.
- ▶ Вставити штекер у розетку.



4.7 Увімкнення пристрою

Вказівка

- ▶ Якщо увімкнено охолоджувальне відділення, автоматично вмикається морозильник.

Увімкнути пристрій слід приблизно за 4 години до першого закладання продуктів. Продукти можна закладати лише тоді, коли морозильник охолотиться до достатньо низької температури.

- ▶ Натисніть клавішу On/Off. Fig. 3 (1).
- ▷ Світиться індикатор температури. Охолоджувальне відділення та морозильник увімкнено.
- ▷ Якщо на дисплеї відображається напис „DEMO“, це означає, що активовано демонстраційний режим. Зверніться до служби підтримки.

5 Обслуговування

5.1 Яскравість індикатора температури

Яскравість індикації температури може відповідати умовам освітлення приміщення, де встановлюється пристрій.

5.1.1 Налаштування яскравості

Яскравість регулюється в діапазоні між **h 0** (мінімальне освітлення) та **h 5** (максимальна яскравість).

- ▶ Вмикання режиму настройки: натисніть клавішу SuperFrost Fig. 3 (5) і утримуйте її приблизно 5 секунд.
- ▷ На індикаторі відображається символ «Меню» Fig. 3 (9).
- ▷ На індикаторі блимає **с**.
- ▶ За допомогою клавіші настройки Fig. 3 (2) виберіть значення **h**.
- ▶ Для підтвердження натисніть і відпустіть клавішу SuperFrost Fig. 3 (5).
- ▷ На індикаторі відображається останнє задане значення яскравості.



- ▶ За допомогою кнопки настройки Fig. 3 (2) виберіть потрібне значення від **h 0** до **h 5**.
- ▶ Щоб підтвердити нове значення яскравості, натисніть і відразу відпустіть клавішу SuperFrost Fig. 3 (5).
- ▷ На табло блиматиме значок **h**.
- ▷ Яскравість налаштовано.
- ▶ Деактивація режиму налаштування після зміни: один раз натисніть клавішу On/Off Fig. 3 (1).
- ▷ На індикаторі температури знову відображається температура.

Якщо режим налаштування вже активовано, але потрібно зберегти попереднє значення яскравості:

- ▶ двічі натисніть клавішу On/Off Fig. 3 (1), щоб деактивувати режим налаштування.
- ▷ На табло знову відображатиметься значення температури.

5.2 Функція захисту

За допомогою функції захисту Ви маєте змогу унеможливити випадкове вимкнення пристрою дітьми під час гри.



5.2.1 Налаштування функції захисту

Якщо необхідно увімкнути функцію

- ▶ Вмикання режиму настройки: натисніть кнопку SuperFrost Fig. 3 (5) і утримуйте її приблизно 5 секунд.
- ▷ На індикаторі відображається символ «Меню» Fig. 3 (9).
- ▷ На індикаторі блимає **с**.
- ▶ Для підтвердження натисніть і відпустіть клавішу SuperFrost Fig. 3 (5).
- ▷ На дисплеї з'явиться напис **с!**.
- ▶ Для підтвердження натисніть і відпустіть клавішу SuperFrost Fig. 3 (5).
- ▷ На індикаторі світиться символ «Захист» Fig. 3 (7).
- ▷ На індикаторі блимає **с**.



▷ Функцію захисту увімкнено.

Якщо необхідно вийти з режиму настройки:

- ▶ натисніть і відпустіть клавішу «On/Off» Fig. 3 (1).
- або-
- ▶ Почекайте 5 хвилин.

- ▷ На індикаторі температури знову відображається температура.

Якщо необхідно вимкнути функцію

- ▶ Вмикання режиму настройки: натисніть кнопку SuperFrost Fig. 3 (5) і утримуйте її приблизно 5 секунд.
- ▷ На індикаторі відображається символ «Меню» Fig. 3 (9).
- ▷ На індикаторі блимає **с**.
- ▶ Для підтвердження натисніть і відпустіть клавішу SuperFrost Fig. 3 (5).
- ▷ На дисплеї з'явиться напис **с0**.
- ▶ Для підтвердження натисніть і відпустіть клавішу SuperFrost Fig. 3 (5).
- ▷ Символ функції захисту Fig. 3 (7) гасне.
- ▷ На індикаторі блимає **с**.
- ▷ Функцію захисту вимкнено.
- Якщо необхідно вийти з режиму настройки:
- ▶ натисніть і відпустіть клавішу «On/Off» Fig. 3 (1).
- або-
- ▶ Почекайте 5 хвилин.
- ▷ На індикаторі температури знову відображається температура.

5.3 Охолоджувальне відділення

Завдяки природній циркуляції повітря в охолоджувальному відділенні утворюються різні температурні зони. Безпосередньо над контейнерами для овочів, а також вздовж задньої стінки температура найнижча. У верхній передній частині пристрою та на дверцятах температура найвища.

5.3.1 Охолодження продуктів

Ввазіва

- У випадку недостатньої вентиляції використання енергії зростає, а охолоджувальна здатність знижується.
- ▶ Забороняється закривати прорізи для притоку повітря від вентилятора!

- ▶ Ніжні продукти, що швидко псуються (готові страви, ковбаса, м'ясопродукти), необхідно зберігати в найхолоднішій зоні. У верхній частині та в дверцятах окремо зберігаються масло та консерви. (див. Загальні відомості)
- ▶ У якості упаковки використовуйте багаторазові пластикові, металеві, алюмінієві чи скляні контейнери, а також спеціальну плівку для зберігання свіжих продуктів.
- ▶ Продукти, які легко віддають/набувають запах, а також рідини слід зберігати тільки в закритому посуді чи надійно накритими.
- ▶ Щоб продовжити термін придатності продуктів, які виділяють етилен чи є чутливими до нього (наприклад, фрукти, овочі та салат), їх потрібно зберігати окремо або в упаковці. Так, не слід зберігати томати разом із ківі чи капостою.
- ▶ Щоб не перешкоджати циркуляції повітря, не слід класти продукти надто щільно.
- ▶ Щоб запобігти перекиданню пляшок: перемістіть фіксатора для пляшок.

5.3.2 Налаштування температури

Температура залежить від таких факторів:

- частота відкривання дверцят;
- кімнатна температура місця встановлення;
- вид, температура та кількість продуктів

Рекомендоване значення температури: 5 °C

У морозильній камері встановлюється середня температура приблизно -18 °C.

Температура може змінюватись безперервно. Коли значення досягає 2 °C, вона знову повертається до 9 °C.

Обслуговування

- ▶ Виклик функції регулювання температури: натисніть кнопку настройки Fig. 3 (2).
- ▷ На індикаторі температури блимає значення, яке було налаштовано до цього.
- ▶ Зміна значення температури на 1 °C: натискайте кнопку настройки Fig. 3 (2), доки на індикаторі температури не висвітлиться потрібна температура.
- ▶ Безперервна зміна значення температури: натисніть і утримуйте кнопку настройки.
- ▷ Під час налаштування значення блимає.
- ▷ Приблизно через 5 секунд після останнього натискання кнопки приймається нова настройка і знову відображається фактична температура. Температура всередині повільно встановлюється на нове значення.



5.3.3 Вентилятор

За допомогою вентилятора ви можете швидко заморозити велику кількість продуктів або створити на всіх рівнях приблизно однакову температуру.



Для циркуляції повітря рекомендується:

- за високої кімнатної температури (понад 33 °C)
- при високому рівні вологості

Циркуляція повітря потребує більш значних витрат електроенергії. Задля економії електроенергії вентилятор після відчинення дверцят автоматично вимикається.

Вентилятор може працювати також при вимкненій функції вентилятора. Це обумовлено функціональними причинами і є цілком нормальним, коли кімнатна температура нижча 18 °C та при вимкненій функції SuperFrost.

Вмикання вентилятора

- ▶ Натисніть і швидко відпустіть клавішу "Вентилятор" Fig. 3 (4).



Fig. 10

- ▷ Світиться символ "Вентилятор" Fig. 3 (8).
- ▷ Вентилятор активний. У деяких пристроях він вмикається лише тоді, коли працює компресор.

Вимкнення вентилятора

- ▶ Натисніть і швидко відпустіть клавішу "Вентилятор" Fig. 3 (4).
- ▷ Гасне символ "Вентилятор" Fig. 3 (8).
- ▷ Вентилятор вимкнуто

5.3.4 Переставні панелі

Зміна положення або видалення панелей

Панелі фіксуються, щоб попередити випадкове витягання.

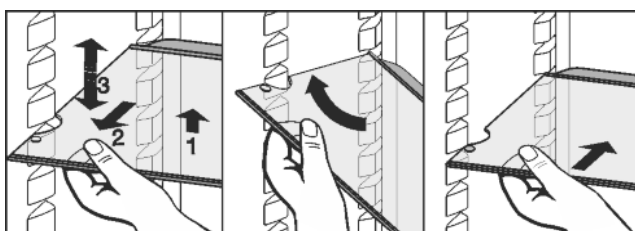


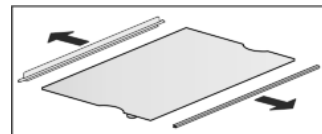
Fig. 11

- ▶ Підняти панель та трохи витягнути вперед.
- ▶ Змінити положення панелі. Для цього пересувати її так, щоб отвори знаходилися якраз навпроти опор.

- ▶ Щоб витягнути панель повністю, встановити її у нахиленому положенні і витягнути вперед.
- ▶ Панель необхідно встановлювати задньою упорною планкою вгору.
- ▷ Не заморожувати продукти на задній стінці.

Розбирання переставних панелей

- ▶ Переставні панелі можна розібрати, щоб виконати очищення.



5.3.5 Використання роздільних пластин

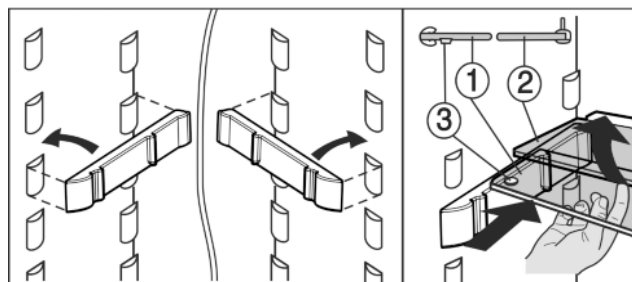


Fig. 12

- ▶ Скляна панель з упорною планкою (2) повинна знаходитися ззаду!
- ▶ Скляна панель (1) з витяжними стопорами повинна лежати попереду, стопори (3) повинні бути спрямовані вниз. Перемістити по вертикалі:
 - ▶ Посуньте скляну панель вперед.
 - ▶ Витягніть прокладку з фіксатора та зафіксуйте в необхідному вертикальному положенні. Використання обох роздільних пластин:
 - ▶ Підніміть верхню скляну панель, а нижню посуньте вперед.

5.3.6 Лотки на дверцятах

Перестановка лотка

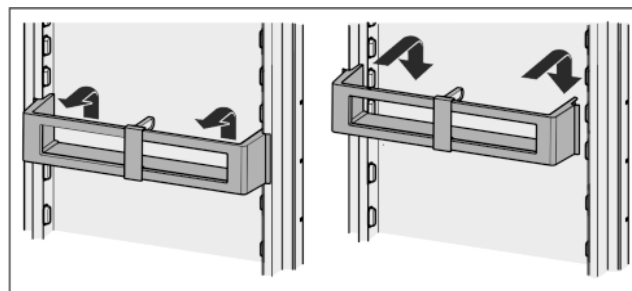


Fig. 13

Розбирання лотків на дверцятах

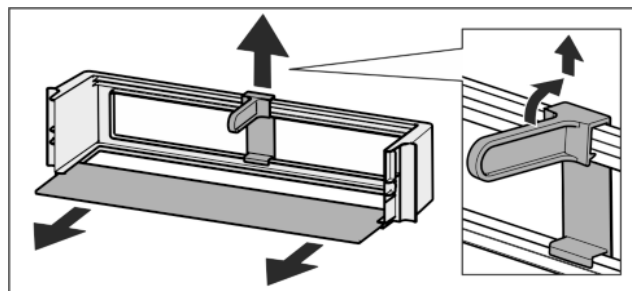


Fig. 14

- ▶ Лотки на дверцятах можна розібрати, щоб виконати очистку.

5.4 Морозильник

У морозильнику можна зберігати глибокозаморожені і заморожені продукти, готувати кубики льоду, а також заморожувати свіжі продукти.

5.4.1 Заморожування продуктів

Максимальну кількість свіжих продуктів (кг), що може бути заморожена протягом 24 годин, вказано (див. Загальні відомості) на табличці „Здатність до заморожування ... кг/24 год.“



ОБЕРЕЖНО

Небезпека пошкодження пристрою через биття скла! Пляшки та банки з напоями при заморожуванні можуть тріснути. Особливо це стосується емкостей, які містять вуглекислоту.

- ▶ Забороняється заморожувати пляшки та банки з напоями!

Щоб забезпечити швидке промерзання продуктів, вага кожної упаковки не повинна перевищувати:

- Фрукти, овочі до 1 кг
- М'ясо до 2,5 кг
- ▶ Продукти упакуйте частинами в звичайні пакети для заморожування або багаторазові пластикові, металеві чи алюмінієві контейнери.

5.4.2 Термін придатності

Орієнтовні терміни зберігання різних продуктів харчування у морозильнику:	
Кубики льоду	від 2 до 6 місяців
Ковбаса, шинка	від 2 до 6 місяців
Хліб, хлібобулочні вироби	від 2 до 6 місяців
Дичина, свинина	від 6 до 10 місяців
Риба, жирна	від 2 до 6 місяців
Риба, пісна	від 6 до 12 місяців
Сир	від 2 до 6 місяців
Птиця, яловичина	від 6 до 12 місяців
Фрукти, овочі	від 6 до 12 місяців

Вказано орієнтовні значення.

5.4.3 Розморожування продуктів:

- в охолоджувальному відділенні;
- за допомогою мікрохвильової печі;
- у печі чи духовці.
- при кімнатній температурі;
- ▶ Розморожуйте продукти у кількостях, які необхідні для споживання. Розморожені продукти потрібно використати якомога швидше.
- ▶ Розморожені продукти слід заморожувати повторно лише у випадку необхідності.

5.4.4 SuperFrost

За допомогою цієї функції Ви маєте змогу швидше повністю проморозувати свіжі продукти. Пристрій працює в режимі максимального охолодження, тому рівень шуму холодильного агрегату може бути тимчасово вищим.

Максимальну кількість свіжих продуктів (кг), що може бути заморожена протягом 24 годин, вказано на табличці (див.

значення „Здатність до заморожування ... кг/24 год“). Це значення залежить від моделі пристрою та класу клімату.

Залежно від того, скільки свіжих продуктів потрібно заморозити, увімкніть режим швидкого заморожування SuperFrost заздалегідь: для невеликих кількостей продуктів, що заморожуються - близько 6 годин, а при максимальній кількості - за 24 години до закладання продуктів.

Запакуйте продукти та закладіть якомога вільніше. Продукти, що заморожуються, не повинні торкатися с вже закладеними замороженими продуктами; таким чином запобігається розморожування.

SuperFrost не вмикати в наступних випадках:

- для попередньо заморожених продуктів;
- якщо щоденно заморожується не більше 2 кг свіжих продуктів

Заморожування з функцією SuperFrost

- ▶ натисніть і швидко відпустіть кнопку SuperFrost Fig. 3 (5).

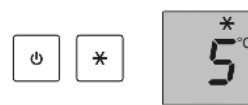


Fig. 15

- ▷ Світиться символ "SuperFrost" Fig. 3 (6).
- ▷ Температура заморожування знижується, пристрій працює в режимі максимального охолодження.

Вказівка

- ▶ При натисканні кнопки SuperFrost через встановлений час затримки вмикання компресор може вмикатися з затримкою до 8 хвилин. Ця затримка подовжує термін служби компресора.

При заморожуванні невеликої кількості продуктів:

- ▶ зачекайте бл. 6 годин.
- При заморожуванні максимальної кількості продуктів (див. таблицю типів):
- ▶ зачекати близько 24 годин.
- ▶ Закладіть продукти прямо в морозильне відділення, так щоб забезпечити контакт з підлогою або боковими стінками.
- ▷ SuperFrost приблизно через 65 годин вимикається автоматично.
- ▷ Символ SuperFrost Fig. 3 (6) гасне, коли завершено замерзання.
- ▷ Пристрій повертається в звичайний енергозберігаючий режим.

Для економії енергії функцію SuperFrost можна вимкнути і до закінчення повних 65 годин заморожування шляхом повторного натискання кнопки SuperFrost Fig. 3 (5). Функцію SuperFrost можна вимкнути лише за температури -18 °C або нижче.

5.4.5 Переставні панелі

- ▶ Зняття панелей: підняти і витягнути вперед.
- ▶ Вставка панелей: просто засунути до упору.



6 Технічне обслуговування

6.1 Розморожування вручну

Охолоджувальне відділення

Охолоджувальне відділення **розморожується** автоматично. Тала вода випаровується завдяки теплу від компресора. Краплі води на задній стінці зумовлені технічними особливостями і є нормальним явищем.

- ▶ Регулярно прочищати отвір, щоб тала вода могла стікати (див. 6.2).

Морозильник

В **морозильнику** при довгому використанні утворюється шар інею чи льоду.

Шар інею чи льоду утворюється швидше, коли пристрій відчиняється надто часто, або у випадку зберігання теплих продуктів. Товстий шар льоду призводить до підвищення витрат електроенергії, а отже, пристрій слід регулярно розморожувати.

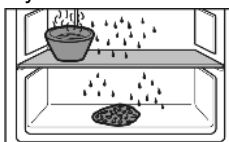


ПОПЕРЕДЖЕННЯ

Небезпека отримання травм та пошкоджень

- ▶ Не використовувати механічні допоміжні та інші засоби, які не рекомендовані виробником, для прискорення процесу розморожування.
- ▶ Для розморожування заборонено використовувати електричні обігрівачі або пару, відкрите полум'я чи аерозоль для відтавання.
- ▶ Не видаляти лід з допомогою гострих предметів.
- ▶ Не пошкодьте контур циркуляції холодоагенту.

- ▶ За один день до розморожування необхідно ввімкнути режим SuperFrost.
- ▷ Це створить певний "запас холоду" „в продуктах“.
- ▶ Вимкнути пристрій.
- ▷ Індикатор температури повинен погаснути.
- ▶ Витягнути штекер із розетки чи вимкнути запобіжник.
- ▶ Поставте на середню пластину каструлю з гарячою (але не киплячою) водою.



- ▷ Розморожування прискорюється.
- ▶ На час розморожування дверцята пристрою повинні залишатися відчиненими.
- ▶ Витягайте куски льоду, які відпадають.
- ▶ За необхідності потрібно декілька разів витерти залишки води губкою або шматком тканини.
- ▶ Очищення пристрою. (див. 6.2)

6.2 Чищення пристрою



ПОПЕРЕДЖЕННЯ

Гарячий пар може призвести до отримання травми чи пошкодження пристрою!

Гаряча пара може призвести до опіків та пошкодити поверхні.

- ▶ Не використовуйте засоби чищення паром!

УВАГА

Небезпека пошкодження пристрою через неправильне чищення!

- ▶ Використовуйте неконцентровані засоби для миття.
- ▶ Не користуйтеся губками, які дряпають поверхню.
- ▶ Не використовуйте їдкі, абразивні засоби для миття, а також засоби із вмістом піску, хлористих сполук або кислот.
- ▶ Не використовуйте хімічні розчинники.
- ▶ Забороняється пошкоджувати чи знімати типову табличку усередині пристрою. Вона потрібна на випадок звернення до сервісної служби.
- ▶ Не дозволяється переривати, ламати чи пошкоджувати кабель та інші конструктивні елементи.
- ▶ Вода не повинна потрапляти до каналу стоку, вентиляційної решітки чи електричних елементів конструкції.
- ▶ Використовуйте ганчірки з м'якої тканини та універсальний миючий засіб з нейтральним показником pH.
- ▶ Всередині пристрою використовуйте лише нешкідливі для продуктів миючі засоби і засоби догляду.

- ▶ Розвантажте пристрій.

- ▶ Витягніть штекер.



- ▶ Зовнішні та внутрішні поверхні з пластмаси необхідно мити вручну теплою водою із невеликою кількістю миючого засобу.

УВАГА

Небезпека пошкодження через засіб для догляду за виробами з нержавіючої сталі!

Двері з **нержавіючої сталі** та **бокові стінки з нержавіючої сталі**, оброблені високоякісним покриттям поверхні.

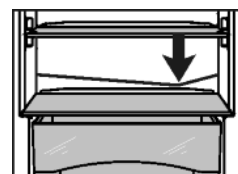
Засоби для догляду за виробами з нержавіючої сталі



роз'їдають поверхні.

- ▶ Поверхні дверцят та бічні поверхні стінок із покриттям та лаковані бокові стінки й дверцята слід витирати лише м'якою, чистою ганчіркою. При сильному забрудненні використовуйте невелику кількість води чи нейтральний миючий засіб. Можна також використовувати мікрофіброву серветку.

- ▶ Очищення **отвору для стоку води**: Для чищення використовуйте тонкий предмет, наприклад, паличку з ватою.



- ▶ Деталі оснащення необхідно вручну промити теплою водою із невеликою кількістю миючого засобу.

Після очищення:

- ▶ висушіть пристрій та деталі оснащення.
- ▶ Підключіть пристрій та увімкніть його.
- ▶ Увімкніть функцію SuperFrost (див. 5.4.4). Температура достатньо низька:
- ▶ знову закладіть продукти.

6.3 Заміна світлодіодної лампи внутрішньої підсвітки

У серійних пристроях для освітлення внутрішньої частини використовується світлодіодна лампа.

При використанні лампи розжарювання:

- Використовувати лампу розжарювання макс. на 15 Вт з патроном типу E14.

- Вид струму (змінний) та напруга у місці встановлення повинні відповідати даним, які вказано на типовій таблиці (див. Загальні відомості).

При використанні світлодіодної лампи:

- Можна використовувати тільки оригінальну світлодіодну лампу від виробника. Придбати лампу можна через відділ обслуговування або у дилера (див. 6.4).



ПОПЕРЕДЖЕННЯ

Світлодіодна лампа: небезпека для здоров'я!
Інтенсивність світла світлодіодної підсвітки відповідає лазеру класу 1/1M.

Після видалення кришки:

- ▶ Не дивіться на підсвітку з близької відстані через оптичні лінзи. Це може призвести до порушення зору.



ПОПЕРЕДЖЕННЯ

Світлодіодна лампа: небезпека пожежі!

При використанні інших світлодіодних ламп існує небезпека перегрівання або пожежі.

- ▶ Використовуйте оригінальну світлодіодну лампу від виробника.

- ▶ Вимкнути пристрій.
- ▶ Витягнути штекер із розетки чи вимкнути запобіжник.
- ▶ Узяти кришку лампочки вгору та вниз Fig. 16 (1).
- ▶ Вивести кришку лампочки позаду з зачеплення та зняти Fig. 16 (2).
- ▶ Замінити лампу Fig. 16 (3).
- ▶ Навісити кришку ззаду і зафіксувати з боків.

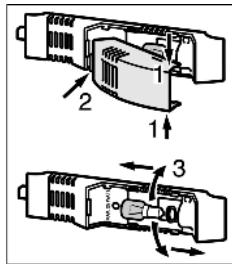


Fig. 16

6.4 Сервісна служба

Перевірте, чи можна неполадки ліквідувати самостійно за (див. Неполадки). Якщо це не можливо, зверніться до сервісної служби. Адресу отримайте в додатковому каталозі гарантійного обслуговування.



ПОПЕРЕДЖЕННЯ

Небезпека пошкодження пристрою через непрофесійні ремонтні роботи!

- ▶ Ремонтні роботи та роботи із внесення конструктивних змін відносно пристрою та кабелю підключення до електромережі, які не описані (див. Технічне обслуговування), повинні виконуватись тільки співробітниками сервісної служби.

- ▶ Назва пристрою Fig. 17 (1), сервісний номер Fig. 17 (2) та серійний номер Fig. 17 (3) вказані на таблиці типів. Табличка типів знаходиться всередині пристрою, зліва.

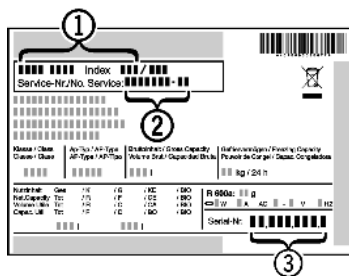


Fig. 17

- ▶ Повідомте сервісну службу про характер неполадки, назву пристрою Fig. 17 (1), сервісний номер Fig. 17 (2) та серійний номер Fig. 17 (3).
- ▷ Це дозволить швидко та цілеспрямовано ліквідувати неполадку.
- ▶ Закрийте дверцята до прибуття працівників сервісної служби.
- ▷ Продукти довше залишаються холодними.
- ▶ Потрібно витягнути штекер із розетки (забороняється тягнути за кабель!) чи вимкнути запобіжник.

7 Неполадки

Пристрій сконструйовано та виготовлено для тривалої безперебійної експлуатації. Якщо виникає неполадка, перевірте, чи не викликана вона неправильним використанням пристрою. У такому випадку користувач самостійно сплачує за виконання ремонтних робіт (навіть протягом дії гарантії). Вказані нижче неполадки можна ліквідувати самостійно:

Пристрій не працює.

- Пристрій не увімкнено.
- ▶ Ввімкніть пристрій.
- Штекер вставлений неправильно.
- ▶ Перевірте штекер.
- Запобіжник на розетці несправний.
- ▶ Перевірте запобіжник.

Компресор функціонує довго.

- Компресор при малій потребі в холоді переключується на нижчу кількість обертів. І хоча це спричиняє зростання тривалості роботи, енергія зберігається.
- ▶ Для енергозберігаючих моделей це не є відхиленням від норми.
- SuperFrost ввімкнено.
- ▶ Для швидкого охолодження продуктів компресор функціонує довше. Це нормально.

Світлодіод внизу позаду прикладу (біля компресора) регулярно блимає кожні 15 секунд*.

- Інвертер оснащений світлодіодною діагностикою несправностей.
- ▶ Блимання не є відхиленням від норми.

Надто високий рівень шуму.

- Різні швидкості обертання компресорів із регулюванням швидкості обертання* можуть призводити до появи різних шумів.
- ▶ Шум не є відхиленням від норми.

булькотіння та плескіт

- Ці звуки викликані рухом засобу для охолодження по контуру.
- ▶ Шум не є відхиленням від норми.

тихе кляцання

- Звук виникає під час автоматичного включення/виключення холодильного агрегату (мотора).
- ▶ Шум не є відхиленням від норми.

Гудіння. Воно ненадовго зростає під час включення холодильного агрегату (мотора).

- При увімкненому режимі SuperFrost, закладенні свіжих продуктів, а також якщо дверцята довго залишались відчиненими, автоматично посилюється режим охолодження.
- ▶ Шум не є відхиленням від норми.
- Надто висока зовнішня температура.
- ▶ Рішення: (див. 1.2)

тихе гудіння

- Звук виникає через переміщення повітряних мас при роботі вентилятора.
- ▶ Шум не є відхиленням від норми.

Завершення експлуатації

Вібраційні шуми

- Пристрій встановлений ненадійно. Робота холодильного агрегату викликає вібрацію предметів та розташованих поряд меблів.
- ▶ Вирівняйте пристрій з допомогою ніжок.
- ▶ Спробуйте розставити пляшки та інші ємності подалі одна від одної.

На індикаторі температури відображається: F0 до F9

- Виникла неполадка.
- ▶ Зверніться до служби підтримки (див. Технічне обслуговування).

На індикаторі температури світиться "DEMO".

- Активовано проєкційний модус.
- ▶ Зверніться до служби підтримки (див. Технічне обслуговування).

Зовнішня поверхня пристрою гаряча*.

- Тепло контуру циркуляції охолоджувального засобу використовується для запобігання утворенню конденсату.
- ▶ Це нормально.

Температура недостатньо низька.

- Дверцята пристрою зачинено не повністю.
- ▶ Закрийте дверцята пристрою.
- Недостатній притік і відтік повітря.
- ▶ Зніміть вентиляційні решітки та почистіть їх.
- Надто висока зовнішня температура.
- ▶ Рішення: (див. 1.2) .
- Пристрій відкривався надто часто чи на тривалі проміжки часу.
- ▶ Зачекайте, можливо, потрібний рівень температури відновиться самостійно. Якщо ні, зверніться до сервісної служби (див. Технічне обслуговування).
- Було завантажено велику кількість свіжих продуктів без режиму швидкого заморожування SuperFrost .
- ▶ Рішення: (див. 5.4.4)
- Температуру встановлено неправильно.
- ▶ Налаштуйте нижчу температуру і перевірте через 24 години.
- Пристрій встановлено надто близько від джерела тепла (плита, система опалення тощо).
- ▶ Змінити місце встановлення пристрою або джерела тепла.

Не працює внутрішнє освітлення.

- Пристрій не увімкнено.
- ▶ Ввімкніть пристрій.
- Дверцята залишалися відкритими більше 15 хвилин.
- ▶ Внутрішнє освітлення автоматично вимикається, якщо дверцята залишаються відчиненими протягом 15 хвилин.
- Якщо не працює внутрішня підсвітка, але індикатор температури світиться, це означає, що перегоріла лампочка (постачається зі світлодіодною лампою).



ПОПЕРЕДЖЕННЯ

Світлодіодна лампа: небезпека для здоров'я!
Інтенсивність світла світлодіодної підсвітки відповідає лазеру класу 1/1M.

Після видалення кришки:

- ▶ Не дивіться на підсвітку з близької відстані через оптичні лінзи. Це може призвести до порушення зору.

- ▶ Замініть лампочку (див. Технічне обслуговування).

8 Завершення експлуатації

8.1 Вимикання пристрою

Вказівка

- ▶ Щоб вимкнути весь пристрій, необхідно вимкнути лише охолоджувальне відділення. При цьому морозильник вимикається автоматично.

- ▶ Натисніть клавішу On/Off Fig. 3 (1) і утримуйте близько 2 секунд.
- ▷ Індикатор температури погасне. Пристрій вимкнено.
- ▷ Внутрішнє освітлення не працює.

8.2 Виведення з експлуатації

- ▶ Розвантажте пристрій.
- ▶ Вимкніть пристрій (див. Завершення експлуатації).
- ▶ Витягніть штекер.
- ▶ Помийте пристрій (див. 6.2) .



- ▶ Залиште дверцята відчиненими, щоб запобігти виникненню неприємного запаху.

9 Утилізація пристрою

Такий пристрій містить цінні матеріали, а отже, повинен утилізуватись окремо від несорттованих побутових відходів. Утилізація непридатних для використання пристроїв проводиться відповідно до діючих в данній місцевості норм та законів.



Стежте, щоб при вивезенні пристрою не було пошкоджено контур циркуляції охолоджувального засобу, це необхідно для запобігання витoku охолоджувального засобу та мастила (дані див. на заводській табличці).

- ▶ Приведіть пристрій у непридатний для подальшого використання стан.
- ▶ Витягніть штекер.
- ▶ Відріжте кабель живлення.



Liebherr-Hausgeräte Marica EOOD

4202 Radinovo

Bezirk Plovdiv

Bulgarien

home.liebherr.com