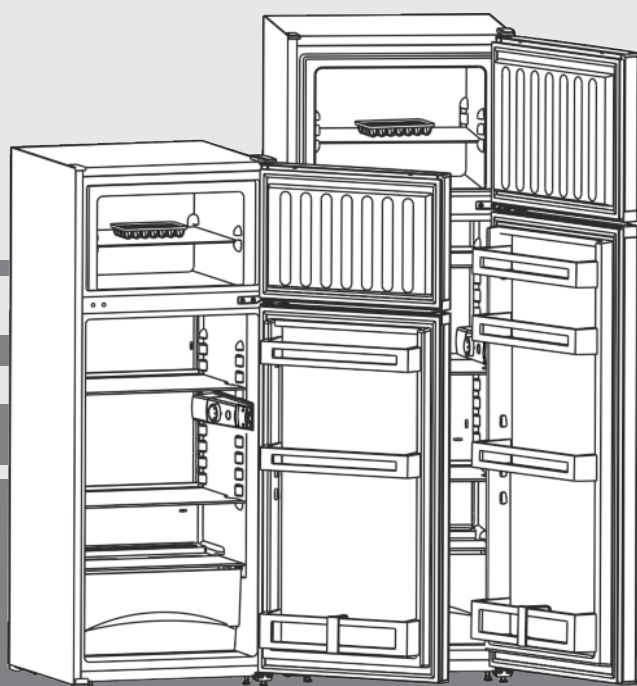


Посібник з експлуатації

Пристрій охолодження і заморожування

UK



290916 **7082813 - 01**

CTP(ag)(fr)(wb)(sl)21../25../29.. ... 1

LIEBHERR

Зміст

1	Загальні відомості	2
1.1	Загальний огляд пристрою та оснащення.....	2
1.2	Область застосування пристрою.....	2
1.3	Конформність.....	3
1.4	Монтажні розміри.....	3
1.5	Заощадження електроенергії.....	3
2	Загальні поради з безпеки	3
3	Елементи управління та індикації	5
3.1	Елементи управління та контролю.....	5
4	Початок експлуатації	5
4.1	Транспортування пристрою.....	5
4.2	Встановлення пристрою.....	5
4.3	Переставлення дверцят.....	6
4.4	Встановлення в кухонній ніші.....	7
4.5	Утилізація упаковки.....	7
4.6	Підключення пристрою.....	8
4.7	Увімкнення пристрою.....	8
5	Обслуговування	8
5.1	Охолоджувальне відділення.....	8
5.2	Морозильник.....	9
6	Технічне обслуговування	9
6.1	Розморожування вручну.....	9
6.2	Чищення пристрою.....	10
6.3	Заміна внутрішнього освітлення.....	10
6.4	Сервісна служба.....	11
7	Неполадки	11
8	Завершення експлуатації	12
8.1	Вимкнення пристрою.....	12
8.2	Виведення з експлуатації.....	12
9	Утилізація пристрою	12

Виробник постійно працює над удосконаленням пристроїв усіх типів і моделей. Можливі зміни форми, оснащення чи технічних характеристик.

Щоб ознайомитися з усіма перевагами пристрою, уважно прочитайте посібник.

Оскільки один посібник призначений для декількох моделей, можливі певні невідповідності Абзаци, в яких йдеться про пристрій спеціального призначення, позначені зірочкою (*).

Інструкції позначені ►, результати дії позначені▷.

1 Загальні відомості

1.1 Загальний огляд пристрою та оснащення

Вназівна

- Сортувати продукти, як показано на малюнку. Так прилад працює з економією енергії.
- Місця для зберігання, висувні шухляди або кошики у стані постачання розташовані для оптимального енергозбереження.

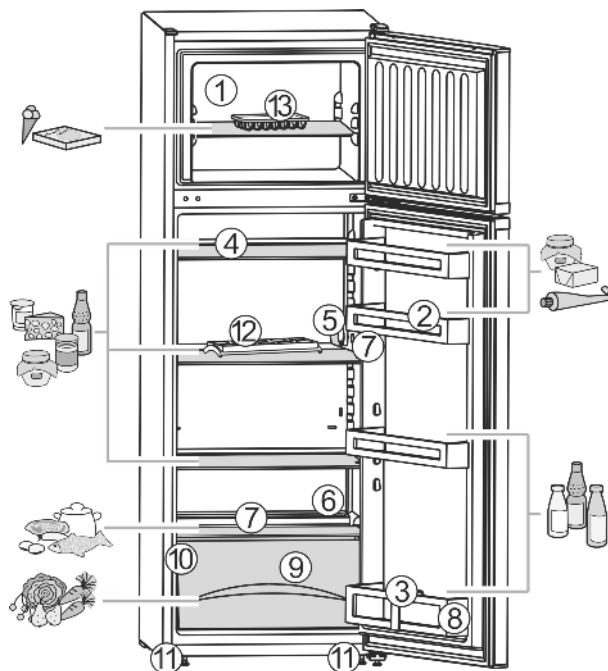


Fig. 1

- | | |
|--|---|
| (1) Морозильна камера, скляна полицка | (8) Полиця у дверцятах для високих пляшок |
| (2) Лоток на дверцятах, переставний, кількість залежить від моделі | (9) Контейнер для овочів |
| (3) Затискач для пляшок | (10) Заводська табличка |
| (4) Панель, переставна, кількість залежить від моделі | (11) Передні ніжки |
| (5) Корпус термостата, внутрішнє освітлення | (12) Лоток для яєць |
| (6) Отвір для стоку | (13) Ванночка для льоду |
| (7) Найхолодніша зона | |

1.2 Область застосування пристрою

Цільове використання

Пристрій призначений виключно для охолодження продовольчих продуктів в домашніх умовах чи в умовах аналогічних домашнім. Сюди відноситься, наприклад, використання

- на кухнях приватних осіб, у їдальнях,
- у приватних пансіонатах, готелях, мотелях та інших місцях проживання,
- при забезпеченні готовим харчуванням та аналогічних послугах оптової торгівлі.

Усі інші способи використання є неприпустимими.

Передбачуване неправильне використання

Суворо забороняється використовувати пристрій для:

- зберігання й охолодження медикаментів, плазми крові, лабораторних препаратів або схожих речовин згідно з Директивою про медичну продукцію 2007/47/ЄС
- застосування у вибухонебезпечних зонах

Неправильне використання пристрою може призвести до пошкоджень продуктів, що зберігаються, або їх псування.

Класи клімату

Діапазон дозволених температур навколишнього середовища, у якому використовується пристрій, різниться в залежності від класу клімату. Клас клімату для придбаного вами пристрою вказано в таблиці.

Вказівка

► Для забезпечення безперебійної роботи дотримуватися зазначених температур навколишнього середовища.

Клас клімату	для навколишнього середовища від
SN	10 °C до 32 °C
N	16 °C до 32 °C
ST	16 °C до 38 °C
T	16 °C до 43 °C

1.3 Конформність

Контур охолоджувача перевірено на герметичність. Прилад відповідає діючим нормам техніки безпеки, а також Директивам ЄС 2014/35/EU, 2014/30/EU, 2009/125/EG, 2011/65/EU та 2010/30/EU.

1.4 Монтажні розміри

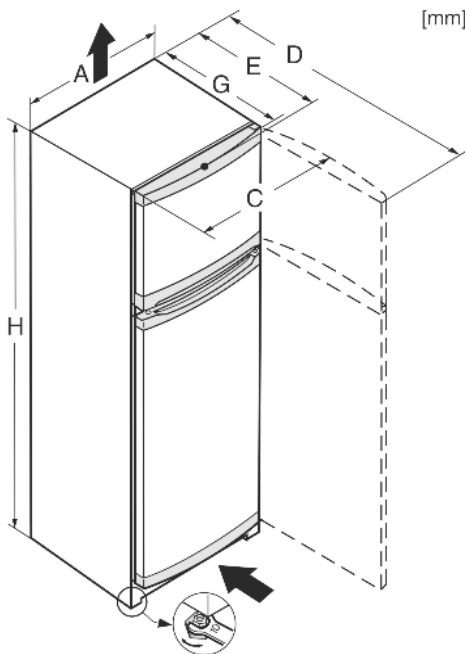


Fig. 2

	A	C	D	E	G	H
СТР(ag)(fr)(wb)(sl)2121	550	559	1128*	630*	616*	1241
СТР(sl)2521	550	559	1128*	630*	616*	1401
СТРsl2541	550	559	1128*	630*	616*	1401
СТР(sl)2921	550	559	1128*	630*	616*	1571

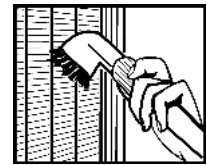
* У пристроях, до комплекту поставки яких входять пристінні розпірки, величина збільшується на 35 мм (див. 4.2).

1.5 Заощадження електроенергії

- Обов'язково забезпечити вільну вентиляцію. Не закривайте вентиляційні отвори/решітки.
- Уникайте встановлення пристрою в місцях потрапляння прямих сонячних променів, поряд із плитою, системою опалення тощо.
- Споживання енергії залежить від умов використання, наприклад від температури навколишнього середовища (див. 1.2). При температурі навколишнього середовища, відмінної від нормальної температури 25 °C, споживання енергії може змінитися.
- Відчиняйте пристрій на якомога коротші проміжки часу.
- Чим нижче налаштовано температуру, тим вищі витрати енергії.
- Зберігайте продукти у відведених для них місцях (див. Загальні відомості).
- Зберігайте продукти в упаковці накритими. Запобігайте утворенню інею.
- Виймайте продукти тільки необхідний час, щоб вони не сильно нагрівалися.
- Кладіть теплі страви: необхідно охолодити до кімнатної температури.
- Розморожувати глибоко заморожені продукти слід в охолоджувальному відділенні.
- У випадку утворення товстого шару інею: пристрій необхідно розморозити.

Накопичення пилу призводить до зростання споживання електроенергії:

- Холодильну установку з теплообмінником (металева решітка ззаду на пристрої) необхідно чистити раз на рік.



2 Загальні поради з безпеки

Небезпека життю та здоров'ю користувача:

- Діти від 8 років і більше, а також особи з обмеженими фізичними, сенсорними або розумовими спроможностями або, що не мають достатнього досвіду й знань можуть користуватися пристроєм, тільки в тому випадку, якщо вони перебувають під доглядом або пройшли інструктаж з безпечного використання пристрою й розуміють можливі небезпеки. Дітям забороняється грати з пристроєм. Дітям забороняється виконувати чищення та технічне обслуговування, якщо вони перебувають без нагляду. Діти віком 3-8 років можуть завантажувати та розвантажувати пристрій. Дітей до 3 років слід тримати далі від пристрою, якщо вони не перебувають постійно під наглядом.
- Відключаючи пристрій від мережі, тримайтеся за штекер. Забороняється тягнути за кабель.
- У разі неполадки витягніть вилку з розетки або вимкніть запобіжник.

Загальні поради з безпеки

- Уникайте пошкодження кабелю живлення. Не використовуйте пристрій з пошкодженим кабелем живлення.
- Ремонтні роботи та роботи із внесення конструктивних змін відносно пристрою та кабелю підключення до електромережі повинні виконуватись тільки співробітниками сервісної служби.
- Встановлення, підключення до мережі та утилізація мають виконуватись у відповідності з інструкціями, наведеними у даному посібнику.
- Зберігайте посібник, а в разі необхідності передайте його наступному власникові пристрою.
- Спеціальні лампи (лампи розжарювання, світлодіоди, флуоресцентні лампи) у пристрої служать для освітлення його внутрішнього простору і не придатні для освітлення приміщень.

Небезпека загорання:

- Застосовуваний охолоджуючий засіб (R 600a) не завдає шкоди навколишньому середовищу, проте легко займається. Витік холодоагенту може призвести до виникнення пожежі.
 - Забороняється пошкоджувати контур циркуляції холодоагенту.
 - Забороняється заносити в пристрій відкрите полум'я та джерела виникнення вогню.
 - Забороняється використовувати всередині пристрою інші електричні пристрої (наприклад, обігрівачі, засоби чищення паром чи льодогенератори).
 - У разі витікання охолоджуючого засобу: не використовуйте відкрите полум'я та усуньте потенційні джерела займання поблизу місця витікання. Добре провітрити приміщення. Повідомте службу підтримки.
- У холодильнику забороняється зберігати вибухонебезпечні речовини чи балончики з розприскувачами, що містять горючий газ-розширювач, наприклад, бутан, пропан, пентан і т.д. Для ідентифікації на таких балончиках є відповідні дані або зображення полум'я. У результаті витоку газ може зайнятися через наявність у конструкції пристрою електричних елементів.
- Не ставте запалені свічки, лампи та інші предмети з відкритим полум'ям поруч з пристроєм, щоб не викликати пожежу.
- Алкогольні напої або інші ємності, що містять алкоголь, зберігайте лише щільно

закритими. У результаті витікання алкоголь може зайнятися через наявність у конструкції пристрою електричних елементів.

Небезпека падіння та перекидання:

- не ставати і не спиратися на цоколь, висувні ящики, дверцята тощо. Особливо це стосується дітей.

Небезпека отруєння:

- Не вживайте зіпсовані продукти.

Небезпека занеміння, обмороження та виникнення болю:

- Уникайте тривалого контакту шкіри з холодною поверхнею холодильника/морозильника, використовуйте рукавички. Морозиво і кубики льоду не можна вживати відразу з холодильника чи надто холодними.


Небезпека отримання травм та пошкоджень:

- Гаряча пара може нанести шкоду здоров'ю. Для розморожування заборонено використовувати електричні обігрівачі або пару, відкрите полум'я чи аерозоль для відтавання.
- Не видаляти лід з допомогою гострих предметів.




Небезпека заземлення:

- Під час відкривання та закривання дверей будьте обережні з петлями. Так можна затиснути пальці.

Символи на пристрої

	Символ може знаходитися на компресорі. Він стосується масла в компресорі та вказує на наступну небезпеку: у разі проковтування та потрапляння в дихальні шляхи це може бути смертельно. Ця вказівка має значення тільки для утилізації. В звичайному режимі експлуатації небезпека не існує.
---	--

Див. поради в іншому розділі:

	НЕБЕЗПЕКА	позначає безпосередньо небезпечну ситуацію, яка може призвести до смерті чи важкого травмування, якщо їй не запобігти.
	ПОПЕРЕДЖЕННЯ	позначає небезпечну ситуацію, яка може призвести до смерті чи важкого травмування, якщо їй не запобігти.
	ОБЕРЕЖНО	позначає небезпечну ситуацію, яка може призвести до травмування легкої або середньої тяжкості, якщо їй не запобігти.

	УВАГА	позначає небезпечну ситуацію, яка може призвести до пошкодження майна, якщо їй не запобігти.
	Вказівка	позначає корисні вказівки та поради.

3 Елементи управління та індикації

3.1 Елементи управління та контролю

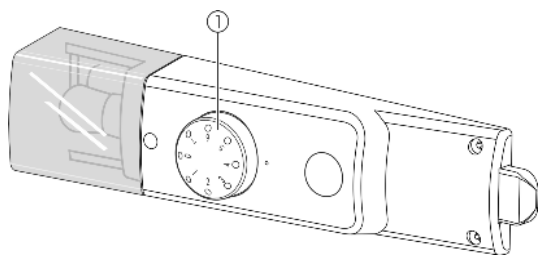


Fig. 3

(1) Регулятор температури

4 Початок експлуатації

4.1 Транспортування пристрою



ОБЕРЕЖНО

Неправильне транспортування може призвести до отримання травми чи пошкодження пристрою!

- ▶ Пристрій повинен транспортуватися тільки в упаковці.
- ▶ Пристрій повинен транспортуватися тільки у вертикальному положенні.
- ▶ Забороняється транспортування пристрою однією особою.

4.2 Встановлення пристрою



ПОПЕРЕДЖЕННЯ

Небезпека загорання через вологість!

Якщо на частини, які знаходяться під напругою, або на кабель підключення до електромережі потрапляє волога, то може виникнути коротке замикання.

- ▶ Пристрій створено для використання в закритих приміщеннях. Не використовувати пристрій на свіжому повітрі, а також у вологих місцях та в зоні досяжності бризок води.



ПОПЕРЕДЖЕННЯ

Небезпека виникнення пожежі внаслідок короткого замикання!

Якщо мережевий кабель/вилка пристрою або іншого пристрою дотикаються до зворотного боку пристрою, то вібрації пристрою можуть призвести до пошкодження мережевого кабелю/вилки, що може призвести до короткого замикання.

- ▶ Встановлюйте пристрій таким чином, щоб він не дотикався до вилки або мережевих кабелів.
- ▶ Не підключайте до розеток в області зворотного боку пристрою ані сам пристрій, ані інші пристрої.



ПОПЕРЕДЖЕННЯ

Небезпека виникнення пожежі через холодоагент!

Застосований охолоджуючий засіб (R 600a) не завдає шкоди навколишньому середовищу, проте легко займається. Витік холодоагенту може призвести до виникнення пожежі.

- ▶ Не пошкодьте контур циркуляції холодоагенту.



ПОПЕРЕДЖЕННЯ

Це може призвести до загорання чи пошкодження пристрою!

- ▶ Забороняється встановлювати на холодильнику пристрої, що випромінюють тепло, наприклад, мікрохвильові печі і тостери!



ПОПЕРЕДЖЕННЯ

Блокування вентиляційних отворів може призвести до загорання чи пошкодження пристрою!

- ▶ Забороняється закривати вентиляційні отвори! Обов'язково забезпечити вільну вентиляцію!

УВАГА

Може призвести до пошкодження пристрою через накопичення конденсату!

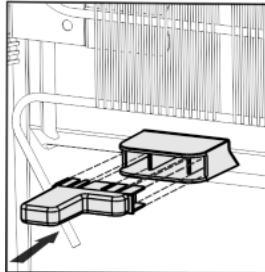
- ▶ Не встановлювати прилад поруч з іншим холодильником.

- У випадку виявлення пошкоджень на пристрої необхідно негайно, не підключаючи пристрій до електромережі, звернутися до продавця.
- Підлога у місці встановлення повинна бути горизонтальною і рівною.
- Уникайте встановлення пристрою в місцях потрапляння прямих сонячних променів, поряд із плитою, системою опалення тощо.
- Пристрій слід встановити впритул до стіни зворотною стороною або пристінними розпірками з комплексу поставки (див. нижче), якщо вони використовуються.
- Пристрій можна пересувати тільки в розвантаженому стані.
- Основа пристрою повинна мати ту ж висоту що і поверхня навколо.
- Не встановлювати пристрій самостійно.
- Чим більше охолоджуючого засобу R 600a міститься в пристрої, тим більшим повинно бути приміщення, де знаходиться пристрій. У надто малих приміщеннях у разі витіку може утворюватися вогнебезпечна суміш газу та повітря. Відповідно до стандарту EN 378 приміщення, де буде встановлено пристрій, повинно мати об'єм щонайменше 1 м³ на кожні 11 г охолоджуючого засобу R 600a. Кількість охолоджуючого засобу для вашого пристрою вказана на таблиці всередині пристрою.

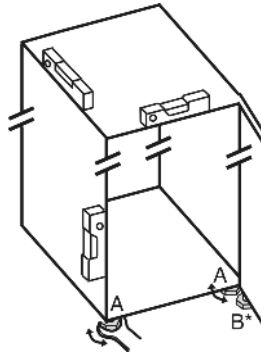
Початок експлуатації

- ▶ Зніміть кабель підключення до електромережі із задньої стінки пристрою. При цьому зніміть пристрій для утримання кабелю, в іншому випадку виникнуть вібраційні шуми!
- ▶ Зняття захисної плівки з декоративних панелей
- ▶ Зніміть елементи захисту при транспортуванні.

Щоб досягти задекларованих витрат електроенергії, слід використовувати пристінні розпірки, які входять у комплект поставки деяких пристроїв. У такому разі глибина пристрою збільшується приблизно на 35 мм. Без використання пристінних розпірок пристрій повністю роботоздатний, але споживає трохи більше електроенергії.



- ▶ Якщо до комплекту поставки пристрою входять пристінні розпірки, змонтуйте їх на зворотній стороні пристрою зліва та справа над компресором.
- ▶ Утилізація упаковки (див. 4.5).
- ▶ Завдяки ватерпасу надійно встановіть пристрій у вертикальному положенні, відрегулювавши ніжки (А) за допомогою гайкового ключа.
- ▶ Після цього підпріть двері: витягуйте ніжку на опорному кронштейні (В) до тих пір, поки вона не буде спиратись на підлогу, потім крутіть далі під кутом 90°.



Вказівка

- ▶ Помийте пристрій (див. 6.2).

Якщо пристрій встановлений в занадто вологому середовищі, можливе утворення конденсату на зовнішній стінці.
▶ Обов'язково забезпечте вільний притік та відтік повітря у місці встановлення.

4.3 Переставлення дверцят

У разі необхідності дверцят можна переставити:

Перевірте, чи є в наявності такі інструменти:

- Torx® 15
- Torx® 25
- Викрутка
- За необхідності пристрій для електричного закручування гвинтів
- У разі необхідності залучіть для монтажу ще одну людину

4.3.1 Зніміть верхні дверцят.

Вказівка

- ▶ Вийміть продукти з лотків на дверцят перед тим, як зняти дверцят, щоб продукти, які в них знаходяться, не повипадали.

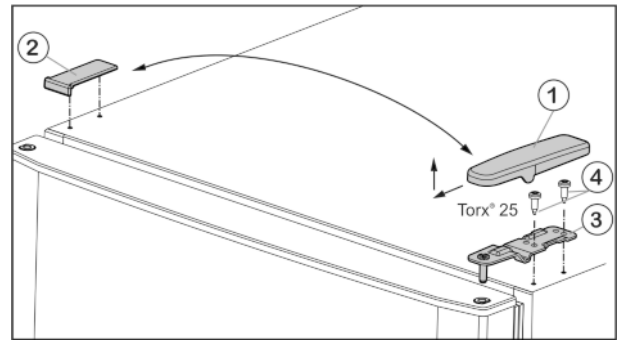


Fig. 4

- ▶ Відведіть кришку Fig. 4 (1) вперед і вгору.
- ▶ Зніміть кришку Fig. 4 (2).



ОБЕРЕЖНО

Небезпека пошкодження пристрою через перекидання дверцят!

- ▶ Добре притримуйте дверцят.
- ▶ Обережно зачиняйте дверцят.
- ▶ Викрутіть верхній опорний кронштейн Fig. 4 (3) (2 шт. Torx® 25) Fig. 4 (4) і відведіть вгору.
- ▶ Підніміть верхні дверцят вгору і відставте.

4.3.2 Зняття нижніх дверцят

- ▶ Відкрийте нижні дверцят.



ОБЕРЕЖНО

Небезпека пошкодження пристрою через перекидання дверцят!

- ▶ Добре притримуйте дверцят.
- ▶ Обережно зачиняйте дверцят.
- ▶ Викрутіть гвинти кріплення (11) (2 шт. Torx® 25) та вийміть середній кронштейн з нижніх дверцят.
- ▶ Зніміть пластикову шайбу (10).
- ▶ Зніміть дверцят вгору і відставте.

4.3.3 Переставте середні опорні деталі.

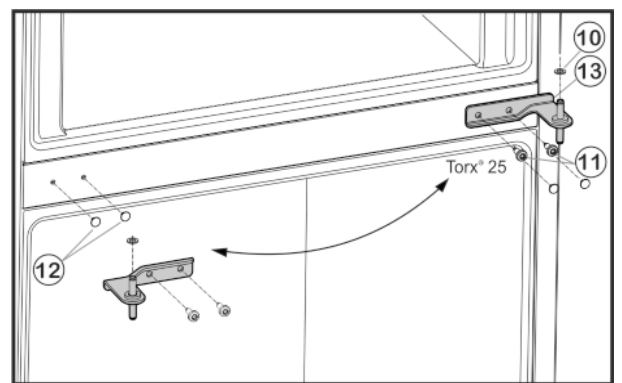


Fig. 5

- ▶ Обережно зніміть кришки Fig. 5 (12) та знову встановіть їх з протилежного боку.

4.3.4 Перестановка нижніх опорних деталей

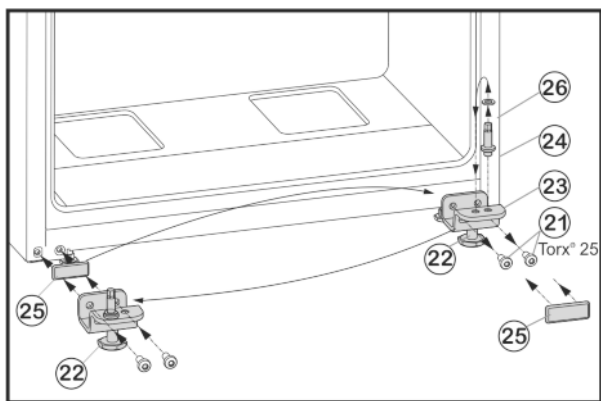


Fig. 6

- ▶ Викрутіть гвинти кріплення Fig. 6 (21).
- ▶ Зніміть нижній опорний кронштейн Fig. 6 (23) разом із гвинтом Fig. 6 (24), шайбою Fig. 6 (26) та установочною ніжкою Fig. 6 (22).
- ▶ Відкрутіть гвинт Fig. 6 (24) разом із шайбою Fig. 6 (26), переставте їх у протилежний отвір опорного кронштейна та знову закрутіть.
- ▶ Обережно зніміть кришку Fig. 6 (25) і переставте її на протилежний бік.
- ▶ Знову прикрутіть нижній опорний кронштейн Fig. 6 (23) разом із гвинтом Fig. 6 (24), шайбою Fig. 6 (26) та установочною ніжкою Fig. 6 (22) на інший бік шарніра (з моментом 4 Нм), у разі необхідності скористайтеся акумуляторним гвинтокрутом.

4.3.5 Монтуння нижніх дверцят

- ▶ Встановіть нижні дверцята згори на опорний гвинт Fig. 6 (24).
- ▶ Закрийте дверцята.
- ▶ Вставте середній опорний кронштейн (13), повернувши його на 180°, у нижні дверцята і прикрутіть за допомогою гвинтів кріплення (11)(2 шт. Torx® 25) до нового боку шарніра (з моментом 4 Нм).
- ▶ Знову встановіть пластикову шайбу (10).

4.3.6 Монтуння верхніх дверцят

- ▶ Встановіть верхні дверцята на середній опорний кронштейн (13).
- ▶ Встановіть верхній опорний кронштейн Fig. 4 (3) в дверцята на новий бік шарніра.
- ▶ Прикрутіть верхній опорний кронштейн (з моментом 4 Нм) гвинтами (2 шт. Torx® 25) Fig. 4 (4). У разі необхідності скористайтеся акумуляторним гвинтокрутом.
- ▶ Встановіть і зафіксуйте кришку Fig. 4 (1) з протилежного боку ззовні.
- ▶ Також встановіть згори і зафіксуйте кришку Fig. 4 (2) з протилежного боку.
- ▶ Викрутіть установочну ніжку Fig. 6 (22) на нижньому опорному кронштейні Fig. 6 (23), доки він не буде опиратися на підлогу.

ПОПЕРЕДЖЕННЯ

Небезпека травмування через дверцята, що падають! Якщо опорні деталі недостатньо добре прикручені, дверцята можуть впасти. Це може призвести до тяжких ушкоджень. Крім того, якщо дверцята не зачиняються щільно, прилад охолоджує неправильно.

- ▶ Прикрутіть опорні кронштейни з зусиллям 4 Нм.
- ▶ Перевіряйте, чи міцно затягнуті всі болти, в разі необхідності - затягуйте їх.

4.4 Встановлення в кухонній ніші

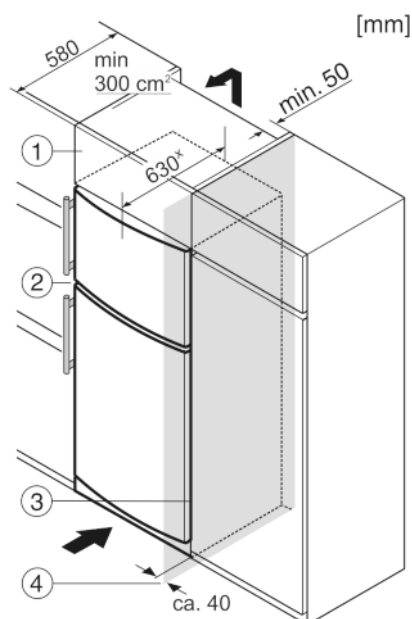


Fig. 7

- (1) Шафа для встановлення на пристрій
- (2) Пристрій
- (3) Кухонна шафа
- (4) Стінка

× У пристроях, до комплекту поставки яких входять пристінні розпірки, величина збільшується на 35 мм (див. 4.2).

Пристрій можна комбінувати з кухонними шафами. Для того, щоб пристрій Fig. 7 (2) вирівняти по висоті кухонної секції, на пристрій можна встановити антресольну секцію Fig. 7 (1).

У разі комбінування з кухонними шафами (максимальна глибина 580 мм) пристрій можна встановлювати безпосередньо поряд із кухонною шафою Fig. 7 (3). Пристрій виступає збоку на 34 мм^x і посередині на 50 мм^x відносно передньої панелі кухонної шафи.

Вимоги до вентиляції:

- глибина вільного простору вздовж усієї задньої сторони шафи повинна складати не менше 50 мм.
- Площа вентиляційного отвору в стелі приміщення не повинна бути менше 300 см².
- Чим більший розмір вентиляційного отвору, тим менше електроенергії потрібно пристрою для роботи.

Якщо пристрій встановлюється поряд зі стінкою Fig. 7 (4), відстань між пристроєм та стінкою повинна бути не менше 40 мм. Це відповідає необхідній відстані для ручки після відкриття дверцят.

4.5 Утилізація упаковки

ПОПЕРЕДЖЕННЯ

Небезпека задушення пакувальними матеріалами та плівкою!

- ▶ Не дозволяйте дітям гратися з пакувальними матеріалами.

Упаковка виготовлена із матеріалів, які підлягають повторному використанню.



- Гофрований картон/картон
- Деталі із спіненого полістиролу
- Поліетиленова плівка та мішок.
- Стрічки-стяжки з поліпропілену
- збита цвяхами дерев'яна рама з вставкою з поліетилену*

Обслуговування

- ▶ Пакувальні матеріали слід здавати до офіційно визначеного приймального пункту.

4.6 Підключення пристрою

УВАГА

Невірне підключення!

Пошкодження електронної частини.

- ▶ Не використовувати трансформатор переходу постійного струму у змінний.
- ▶ Не використовувати енергозберігаючий штекер.



ПОПЕРЕДЖЕННЯ

Невірне підключення!

Пожежа.

- ▶ Не використовувати подовжувальний кабель.
- ▶ Не використовувати розподільний щит.

Вид струму (змінний) та напруга у місці встановлення повинні відповідати даним, які вказано на типовій табличці (див. Загальні відомості).

Розетка повинна бути заземлена належним чином і устаткована електричним запобіжником. Струм спрацювання запобіжника повинен складати від 10 А до 16 А.

Розетка повинна бути розташована у легкодоступному місці, щоб при необхідності швидко відключити пристрій від мережі. Вона повинна знаходитися за областю зворотної боку пристрою.

- ▶ Перевірте підключення до мережі.
- ▶ Вставити штекер у розетку.



4.7 Увімкнення пристрою

Увімкнути пристрій слід приблизно за 2 години до першого закладання продуктів.

- ▶ Повернути регулятор температури *Fig. 3 (1)* вправо з позиції 0 в позицію 3.
- ▷ Працює внутрішнє освітлення.

5 Обслуговування

5.1 Охолоджувальне відділення

Завдяки природній циркуляції повітря в охолоджувальному відділенні утворюються різні температурні зони. Безпосередньо над контейнерами для овочів, а також вздовж задньої стінки температура найнижча. У верхній передній частині пристрою та на дверцятах температура найвища.

5.1.1 Охолодження продуктів

- ▶ Ніжні продукти, що швидко псуються (готові страви, ковбаса, м'ясопродукти), необхідно зберігати в найхолоднішій зоні. У верхній частині та в дверцятах окремо зберігаються масло та консерви. (див. Загальні відомості)
- ▶ У якості упаковки використовуйте багаторазові пластикові, металеві, алюмінієві чи скляні контейнери, а також спеціальну плівку для зберігання свіжих продуктів.
- ▶ Продукти, які легко віддають/набувають запах, а також рідини слід зберігати тільки в закритому посуді чи надійно накритими.
- ▶ Щоб продовжити термін придатності продуктів, які виділяють етилен чи є чутливими до нього (наприклад, фрукти, овочі та салат), їх потрібно зберігати окремо або в упаковці. Так, не слід зберігати томати разом із ківі чи капуною.

- ▶ Щоб не перешкоджати циркуляції повітря, не слід класти продукти надто щільно.
- ▶ Щоб запобігти перекиданню пляшок: перемістіть фіксатора для пляшок.

5.1.2 Налаштування температури

Температура регулюється між позиціями 1 (найбільша температура, мінімальна охолоджувальна здатність) та 7 (найменша температура, максимальна охолоджувальна здатність).

Рекомендується встановити регулятор у середнє положення, за якого середня температура охолоджувального відділення встановиться на рівні близько 5 °С.

У випадку зберігання глибоко заморожених продуктів для досягнення найнижчої температури встановіть регулятор температури у одне з положень від „4“ до „7“. При значенні „7“ в найхолоднішій зоні охолоджувального відділення можливе досягнення температури нижче 0 °С.

У морозильній камері встановлюється середня температура приблизно -18 °С.

- ▶ Повернути регулятор температури *Fig. 3 (1)*.

Температура залежить від наступних факторів:

- частота відкривання дверцят
- кімнатна температура місця встановлення
- вид, температура та кількість заморожуваних продуктів
- ▶ У разі потреби налаштуйте температуру за допомогою регулятора.

5.1.3 Переставні панелі

Зміна положення або видалення панелей

Панелі фіксуються, щоб попередити випадкове витягання.

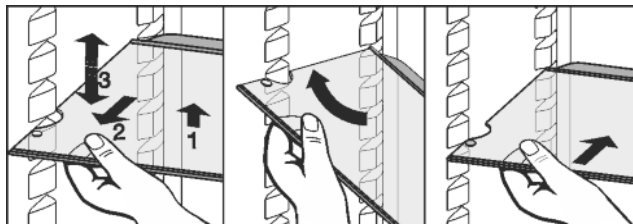
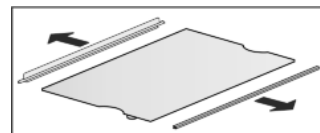


Fig. 8

- ▶ Підняти панель та трохи витягнути вперед.
- ▶ Змінити положення панелі. Для цього пересувати її так, щоб отвори знаходилися якраз навпроти опор.
- ▶ Щоб витягнути панель повністю, встановити її у нахиле-ному положенні і витягнути вперед.
- ▶ Панель необхідно встановлювати задньою упорною планкою угору.

Розбирання переставних панелей

- ▶ Переставні панелі можна розібрати, щоб виконати очищення.



5.1.4 Лотки на дверцятах

Витягти лоток на дверцятах

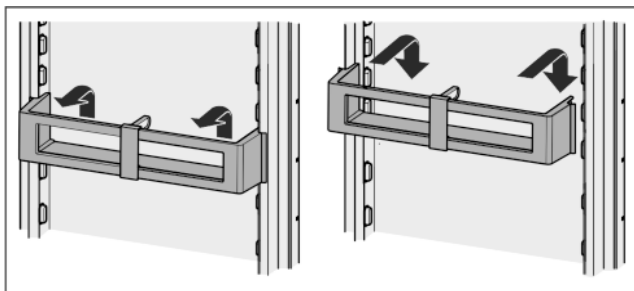


Fig. 9

Розбирання лотків на дверцятах

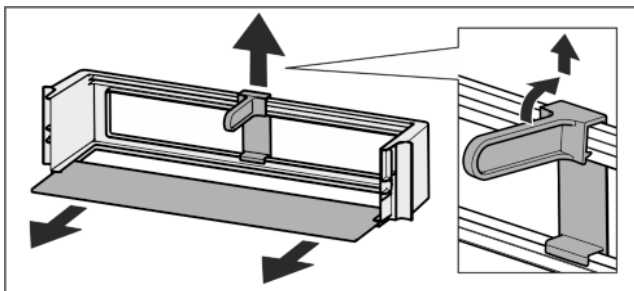


Fig. 10

- ▶ Лотки на дверцятах можна розібрати, щоб виконати очистку.

5.2 Морозильник

У морозильнику можна зберігати глибокозаморожені і заморожені продукти, готувати кубики льоду, а також заморожувати свіжі продукти.

5.2.1 Заморожування продуктів

Максимальну кількість свіжих продуктів (кг), що може бути заморожена протягом 24 годин, вказано (див. Загальні відомості) на табличці „Здатність до заморожування ... кг/24 год.“



ОБЕРЕЖНО

Небезпека пошкодження пристрою через биття скла!
Пляшки та банки з напоями при заморожуванні можуть тріснути. Особливо це стосується емкостей, які містять вуглекислоту.

- ▶ Забороняється заморожувати пляшки та банки з напоями!

- ▶ За 24 години перед заморожуванням встановіть температуру на "середнє" чи "холодне" положення.

Щоб забезпечити швидке промерзання продуктів, вага кожної упаковки не повинна перевищувати:

- Фрукти, овочі до 1 кг
- М'ясо до 2,5 кг
- ▶ Продукти упакуйте частинами в звичайні пакети для заморожування або багаторазові пластикові, металеві чи алюмінієві контейнери.
- ▶ Закладіть продукти прямо в морозильне відділення, так щоб забезпечити контакт з підлогою або боковими стінками.
- ▶ Вілено розкласти продукти на дні контейнера, уникаючи контакту з раніше закладеними замороженими продуктами (щоб не допустити розморожування).
- ▶ Через 24 години після закладання продуктів поверніть температуру у звичайне положення.

5.2.2 Термін придатності

Орієнтовні терміни зберігання різних продуктів харчування у морозильнику:	
Кубики льоду	від 2 до 6 місяців
Ковбаса, шинка	від 2 до 6 місяців
Хліб, хлібобулочні вироби	від 2 до 6 місяців
Дичина, свинина	від 6 до 10 місяців
Риба, жирна	від 2 до 6 місяців
Риба, пісна	від 6 до 12 місяців
Сир	від 2 до 6 місяців
Птиця, яловичина	від 6 до 12 місяців
Фрукти, овочі	від 6 до 12 місяців

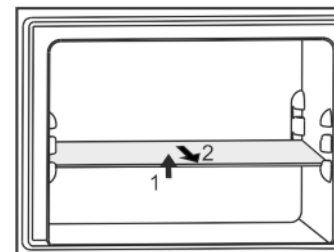
Вказано орієнтовні значення.

5.2.3 Розморожування продуктів:

- в охолоджувальному відділенні;
- за допомогою мікрохвильової печі;
- у печі чи духовці.
- при кімнатній температурі;
- ▶ Розморожуйте продукти у кількостях, які необхідні для споживання. Розморожені продукти потрібно використати якомога швидше.
- ▶ Розморожені продукти слід заморожувати повторно лише у випадку необхідності.

5.2.4 Переставні панелі

- ▶ Зняття панелей: підняти і витягнути вперед.
- ▶ Вставка панелей: просто засунути до упору.



6 Технічне обслуговування

6.1 Розморожування вручну

Охолоджувальне відділення

Охолоджувальне відділення **розморожується** автоматично. Тала вода випаровується завдяки теплу від компресора. Краплі води на задній стінці зумовлені технічними особливостями і є нормальним явищем.

- ▶ Регулярно прочищати отвір, щоб тала вода могла стікати (див. 6.2).

Морозильник

В морозильнику при довгому використанні утворюється шар інею чи льоду.

Шар інею чи льоду утворюється швидше, коли пристрій відчиняється надто часто, або у випадку зберігання теплих продуктів. Товстий шар льоду призводить до підвищення витрат електроенергії, а отже, пристрій слід регулярно розморожувати.

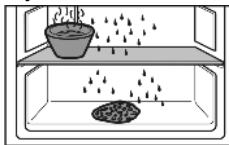


ПОПЕРЕДЖЕННЯ

Небезпека отримання травм та пошкоджень

- ▶ Не використовувати механічні допоміжні та інші засоби, які не рекомендовані виробником, для прискорення процесу розморожування.
- ▶ Для розморожування заборонено використовувати електричні обігрівачі або пару, відкрите полум'я чи аерозоль для відтавання.
- ▶ Не видаляти лід з допомогою гострих предметів.
- ▶ Не пошкодьте контур циркуляції холодоагенту.

- ▶ Вимкнути пристрій.
- ▶ Витягнути штекер із розетки чи вимкнути запобіжник.
- ▶ Поставте на середню пластину кастрюлю з гарячою (але не киплячою) водою.



- ▶ Розморожування прискорюється.
- ▶ На час розморожування дверцята пристрою повинні залишатися відчиненими.
- ▶ Витягайте куски льоду, які відпадають.
- ▶ За необхідності потрібно декілька разів витерти залишки води губкою або шматком тканини.
- ▶ Очищення пристрою. (див. 6.2)

6.2 Чищення пристрою



ПОПЕРЕДЖЕННЯ

Гарячий пар може призвести до отримання травми чи пошкодження пристрою!

Гаряча пара може призвести до опіків та пошкодити поверхні.

- ▶ Не використовуйте засоби чищення паром!

УВАГА

Небезпека пошкодження пристрою через неправильне чищення!

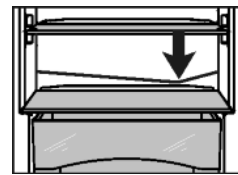
- ▶ Використовуйте неконцентровані засоби для миття.
- ▶ Не користуйтеся губками, які дряпають поверхню.
- ▶ Не використовуйте їдкі, абразивні засоби для миття, а також засоби із вмістом піску, хлористих сполук або кислот.
- ▶ Не використовуйте хімічні розчинники.
- ▶ Забороняється пошкоджувати чи знімати типову табличку усередині пристрою. Вона потрібна на випадок звернення до сервісної служби.
- ▶ Не дозволяється переривати, ламати чи пошкоджувати кабель та інші конструктивні елементи.
- ▶ Вода не повинна потрапляти до каналу стоку, вентиляційної решітки чи електричних елементів конструкції.
- ▶ Використовуйте ганчірки з м'якої тканини та універсальний миючий засіб з нейтральним показником рН.
- ▶ Всередині пристрою використовуйте лише нешкідливі для продуктів миючі засоби і засоби догляду.

- ▶ Розвантажте пристрій.
- ▶ Витягніть штекер.



- ▶ Зовнішні та внутрішні поверхні з пластмаси необхідно мити вручну теплою водою із невеликою кількістю миючого засобу.
- ▶ Лаковані бокові стінки витирайте лише м'якою, чистою ганчіркою. При сильному забрудненні використовуйте лише невелику кількість теплої води з нейтральним мийним засобом.

- ▶ Лаковані поверхні дверцят витирайте лише м'якою, чистою ганчіркою. При сильному забрудненні використовуйте лише невелику кількість води чи нейтральний миючий засіб. Опціонально можна використовувати мікрофіброву серветку.
- ▶ Очищення отвору для стоку води: Для чищення використовуйте тонкий предмет, наприклад, паличку з ватою.



- ▶ Деталі оснащення необхідно вручну промити теплою водою із невеликою кількістю миючого засобу.

Після очищення:

- ▶ висушіть пристрій та деталі оснащення.
- ▶ Підключіть пристрій та увімкніть його. Температура достатньо низька:
- ▶ знову закладіть продукти.

6.3 Заміна внутрішнього освітлення

У серійних пристроях для освітлення внутрішньої частини використовується світлодіодна лампа.

При використанні лампи розжарювання:

- Використовувати лампу розжарювання макс. на 15 Вт з патроном типу E14.
- Вид струму (змінний) та напруга у місці встановлення лампи повинні відповідати даним, які вказано на типовій табличці (див. Загальні відомості).

При використанні світлодіодної лампи:

- Можна використовувати тільки оригінальну світлодіодну лампу від виробника. Придбати лампу можна через відділ обслуговування або у дилера (див. 6.4).



ПОПЕРЕДЖЕННЯ

Світлодіодна лампа: небезпека для здоров'я!

Інтенсивність світла світлодіодної підсвітки відповідає лазеру класу 1/1M.

Після видалення кришки:

- ▶ Не дивіться на підсвітку з близької відстані через оптичні лінзи. Це може призвести до порушення зору.



ПОПЕРЕДЖЕННЯ

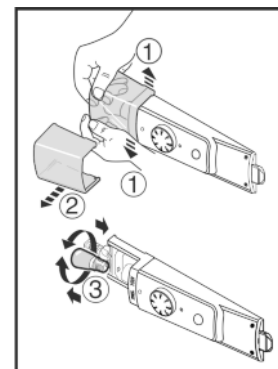
Світлодіодна лампа: небезпека пожежі!

При використанні інших світлодіодних ламп існує небезпека перегрівання або пожежі.

- ▶ Використовуйте оригінальну світлодіодну лампу від виробника.

Якщо лампа несправна, її слід замінити наступним чином:

- ▶ Вимкнути пристрій.
- ▶ Витягнути штекер із розетки чи вимкнути запобіжник.
- ▶ Взятися за кришку лампочки.
- ▶ Розіжміть кришку лампи зсередини в передній частині як показано на малюнку в боки і зсуньте в бік.
- ▶ Замінити лампу.
- ▶ Насунути кришку лампочки назад і зафіксувати її.



6.4 Сервісна служба

Перевірте, чи можна неполадки ліквідувати самостійно за (див. Неполадки). Якщо це не можливо, зверніться до сервісної служби. Адресу отримайте в додатковому каталозі гарантійного обслуговування.



ПОПЕРЕДЖЕННЯ

Небезпека пошкодження пристрою через непрофесійні ремонтні роботи!

- ▶ Ремонтні роботи та роботи із внесення конструктивних змін відносно пристрою та кабелю підключення до електромережі, які не достаньо описані (див. Технічне обслуговування), повинні виконуватись тільки співробітниками сервісної служби.

- ▶ Назва пристрою Fig. 11 (1), сервісний номер Fig. 11 (2) та серійний номер Fig. 11 (3) вказані на таблиці типів. Табличка типів знаходиться всередині пристрою, зліва.

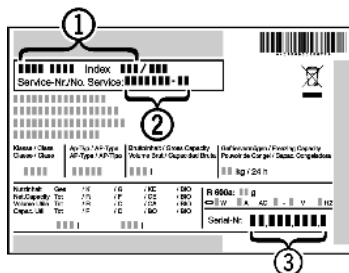


Fig. 11

- ▶ Повідомте сервісну службу про характер неполадки, назву пристрою Fig. 11 (1), сервісний номер Fig. 11 (2) та серійний номер Fig. 11 (3).
- ▷ Це дозволить швидко та цілеспрямовано ліквідувати неполадку.
- ▶ Закрийте дверцята до прибуття працівників сервісної служби.
- ▷ Продукти довше залишаються холодними.
- ▶ Потрібно витягнути штекер із розетки (забороняється тягнути за кабель!) чи вимкнути запобіжник.

7 Неполадки

Пристрій сконструйовано та виготовлено для тривалої безперебійної експлуатації. Якщо виникає неполадка, перевірте, чи не викликана вона неправильним використанням пристрою. У такому випадку користувач самостійно сплачує за виконання ремонтних робіт (навіть протягом дії гарантії). Вказані нижче неполадки можна ліквідувати самостійно:

Пристрій не працює.

- Пристрій не увімкнено.
- ▶ Ввімкніть пристрій.
- Штекер вставлений неправильно.
- ▶ Перевірте штекер.
- Запобіжник на розетці несправний.
- ▶ Перевірте запобіжник.

Компресор функціонує довго.

- Компресор при малій потребі в холоді переключається на нижчу кількість обертів. І хоча це спричиняє зростання тривалості роботи, енергія зберігається.
- ▶ Для енергозберігаючих моделей це не є відхилення від норми.

Світлодіод внизу позаду прикладу (біля компресора) регулярно блимає кожні 15 секунд*.

- Інвертер оснащений світлодіодною діагностикою несправностей.
- ▶ Блимання не є відхиленням від норми.

Надто високий рівень шуму.

- Різні швидкості обертання компресорів із регулюванням швидкості обертання* можуть призводити до появи різних шумів.
- ▶ Шум не є відхиленням від норми.

булькотіння та плескіт

- Ці звуки викликані рухом засобу для охолодження по контуру.
- ▶ Шум не є відхиленням від норми.

тихе клацання

- Звук виникає під час автоматичного ввімкнення/вимкнення холодильного агрегату (мотора).
- ▶ Шум не є відхиленням від норми.

Гудіння. Воно ненадовго зростає під час ввімкнення холодильного агрегату (мотора).

- При закладенні свіжих продуктів, а також якщо дверцята довго залишались відчиненими, автоматично посилюється режим охолодження.
- ▶ Шум не є відхиленням від норми.
- Надто висока зовнішня температура.
- ▶ Рішення: (див. 1.2)

Вібраційні шуми

- Пристрій встановлений ненадійно. Робота холодильного агрегату викликає вібрацію предметів та розташованих поряд меблів.
- ▶ Вирівняйте пристрій з допомогою ніжок.
- ▶ Спробуйте розставити пляшки та інші ємності подалі одна від одної.

Зовнішня поверхня пристрою гаряча*.

- Тепло контуру циркуляції охолоджувального засобу використовується для запобігання утворенню конденсату.
- ▶ Це нормально.

Температура недостатньо низька.

- Дверцята пристрою зачинено не повністю.
- ▶ Закрийте дверцята пристрою.
- Недостатній притік і відтік повітря.
- ▶ Зніміть вентиляційні решітки та почистіть їх.
- Надто висока зовнішня температура.
- ▶ Рішення: (див. 1.2).
- Пристрій відкривався надто часто чи на тривалі проміжки часу.
- ▶ Зачекайте, можливо, потрібний рівень температури відновиться самостійно. Якщо ні, зверніться до сервісної служби (див. Технічне обслуговування).
- Пристрій встановлено надто близько від джерела тепла (плита, система опалення тощо).
- ▶ Змінити місце встановлення пристрою або джерела тепла.

Не працює внутрішнє освітлення.

- Пристрій не увімкнено.
- ▶ Ввімкніть пристрій.
- Перегоріла лампочка (постачається зі світлодіодною лампою).



ПОПЕРЕДЖЕННЯ

Світлодіодна лампа: небезпека для здоров'я! Інтенсивність світла світлодіодної підсвітки відповідає лазеру класу 1/1M.

Після видалення кришки:

- ▶ Не дивіться на підсвітку з близької відстані через оптичні лінзи. Це може призвести до порушення зору.

- ▶ Замініть лампочку (див. Технічне обслуговування).

Завершення експлуатації

8 Завершення експлуатації

8.1 Вимикання пристрою

- ▶ Встановіть регулятор температури *Fig. 3 (1)* у положення «0».

8.2 Виведення з експлуатації

- ▶ Розвантажте пристрій.
- ▶ Вимкніть пристрій (див. Завершення експлуатації).
- ▶ Витягніть штекер.
- ▶ Помийте пристрій (див. 6.2).



- ▶ Залиште дверцята відчиненими, щоб запобігти виникненню неприємного запаху.

9 Утилізація пристрою

Такий пристрій містить цінні матеріали, а отже, повинен утилізуватись окремо від несорттованих побутових відходів. Утилізація непридатних для використання пристроїв проводиться відповідно до діючих в даній місцевості норм та законів.



Стежте, щоб при вивезенні пристрою не було пошкоджено контур циркуляції охолоджувального засобу, це необхідно для запобігання витоку охолоджувального засобу та мастила (дані див. на заводській табличці).

- ▶ Приведіть пристрій у непридатний для подальшого використання стан.
- ▶ Витягніть штекер.
- ▶ Відріжте кабель живлення.



Liebherr-Hausgeräte Marica EOOD

4202 Radinovo

Bezirk Plovdiv

Bulgarien

home.liebherr.com