

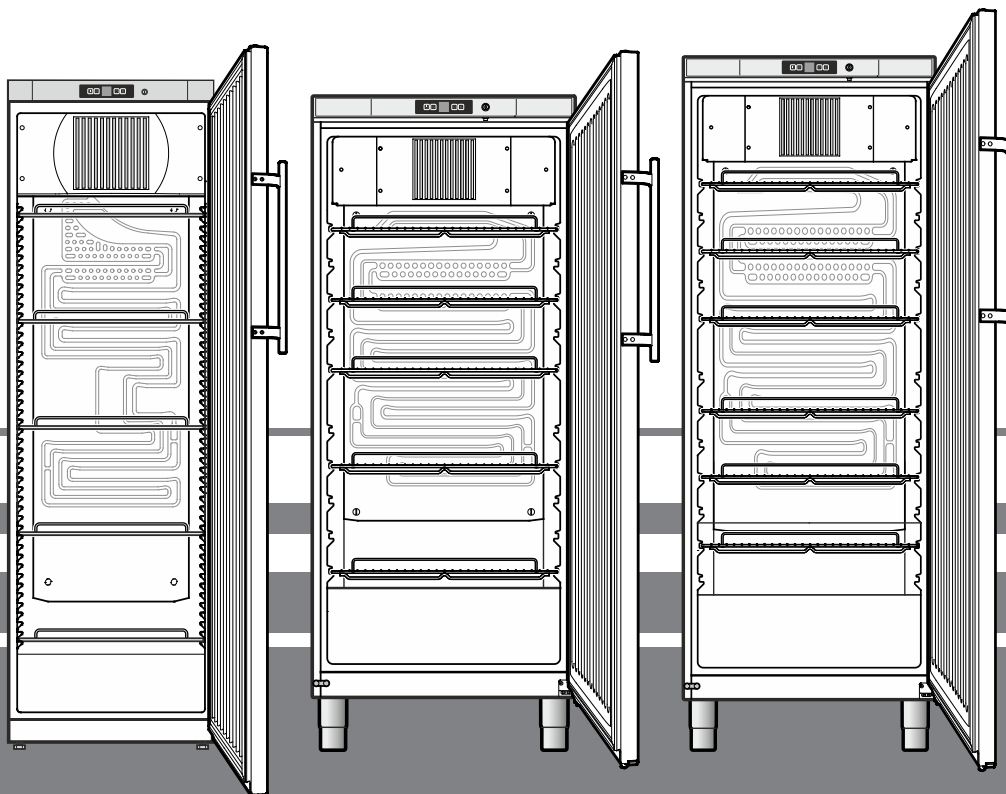
Оригінальна інструкція з експлуатації

Холодильник

Перед введенням в експлуатацію прочитайте інструкцію з експлуатації

сторінка 66

UK



GKv 4310
GKv 4360
GKv 5710
GKv 5730
GKv 5760
GKv 5790
GKv 6410
GKv 6460




7085 902-01

LIEBHERR

Зміст

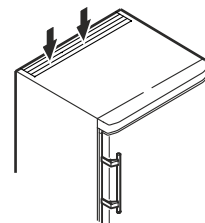
Градація попереджень.....	66
Вказівки з техніки безпеки та попередження.....	66
Символи на приладі.....	67
Використання за призначенням.....	67
Передбачуване неправильне застосування.....	67
Декларація про відповідність.....	67
Акустична емісія приладу.....	67
Кліматичний клас.....	67
Опис приладу.....	68
Установка.....	68
Вирівнювання приладу.....	68
Розміри приладу.....	69
Електричне під'єднання.....	69
Елементи для обслуговування і контролю.....	69
Увімкнення і вимкнення приладу.....	69
Регулювання температури.....	70
Сигналізація відкритих дверей.....	70
Температурна сигналізація.....	70
Режим настройки.....	70
Охолодження.....	71
Регулювання вологості.....	71
Замок з секретом.....	71
Розморожування.....	72
Очищення.....	72
Виведення приладу з експлуатації.....	72
Несправності.....	72
Вказівки з утилізації.....	72
Перенавішування дверей.....	73

Градація попереджень

 НЕБЕЗПЕКА	позначає безпосередню небезпечну ситуацію, яка може призвести до смерті або важких тілесних ушкоджень, якщо її не попередити.
 ПОПЕРЕДЖЕННЯ	позначає небезпечну ситуацію, яка може призвести до смерті або важких тілесних ушкоджень, якщо її не попередити.
 ОБЕРЕЖНО	позначає небезпечну ситуацію, яка може призвести до легких або середніх тілесних ушкоджень, якщо її не попередити.
Увага	позначає небезпечну ситуацію, яка може призвести до матеріальної шкоди, якщо її не попередити.
Вказівка	позначає корисні вказівки та поради.

Вказівки з техніки безпеки та попередження

- **ПОПЕРЕДЖЕННЯ:** не закривайте вентиляційні отвори в корпусі приладу або в корпусі для монтажу.



- **ПОПЕРЕДЖЕННЯ:** для прискорення розморожування використовуйте лише механічні пристрої чи інші засоби, які були рекомендовані виробником.

- **ПОПЕРЕДЖЕННЯ:** не пошкоджуйте контур холодоагенту.

- **ПОПЕРЕДЖЕННЯ:** не використовуйте у відділі охолодження електричні прилади, які не відповідають рекомендованому виробником типу.

- **ПОПЕРЕДЖЕННЯ:** будьте обережні, щоб не пошкодити шнур живлення під час установки приладу.

- **ПОПЕРЕДЖЕННЯ:** не можна розміщувати і експлуатувати мережеві розгалужувачі та інші електроприлади (напр., трансформатори для галогенних ламп) у задній частині приладів.

- **ПОПЕРЕДЖЕННЯ:** цей прилад повинен бути закріплений згідно з інструкцією з експлуатації (інструкцією з монтажу), щоб запобігти небезпекам, що виникають через недостатню стійкість.

- Діти від 8 років і старше, а також особи з обмеженими фізичними, сенсорними або розумовими здатностями або без достатнього досвіду і знань можуть користуватися приладом тільки в тому випадку, якщо вони перебувають під доглядом або пройшли інструктаж з безпечного використання приладу і розуміють можливі небезпеки. Дітям забороняється грати з приладом. Дітям забороняється виконувати очищення й технічне обслуговування, якщо вони перебувають без нагляду. Дітям від 3 до 8 років не дозволяється завантажувати і розвантажувати холодильник/морозильну камеру.

- Не зберігайте у приладі вибухонебезпечні матеріали, напр., аерозольні упаковки з горючими газами.

- Щоб запобігти небезпеці травмування і пошкодження матеріальних цінностей, прилад повинні встановлювати 2 людини.

- Після розпакування перевірте прилад на наявність пошкоджень. У разі наявності пошкоджень зверніться до постачальника. Не підключайте прилад до мережі живлення.
- Уникайте тривалого контакту з холодних поверхонь (напр., охолодженими/замороженими продуктами) зі шкірою. За потреби вживайте запобіжних заходів (напр., використовуйте рукавички).
- Ремонт і зміни в приладі дозволяється здійснювати лише силами служби сервісу або спеціально навчених фахівців. Те саме стосується і заміни шнура живлення.
- Ремонт і зміни в приладі дозволяється здійснювати, лише коли штепсель вийнятий і знаходиться на відному місці.
- Прилад дозволяється монтувати, підключати й утилізувати лише згідно з інструкцією з експлуатації.
- У разі несправності витягніть штепсель з розетки або вимкніть запобіжник.
- Шнур живлення можна від'єднувати від мережі, лише витягаючи штепсель з розетки. Не тягніть за шнур.
- Прослідкуйте за тим, щоб прострочені харчові продукти не споживались. Утилізуйте прострочені харчові продукти згідно з приписами.
- У середині приладу не можна користуватися відкритим вогнем або джерелом запалення.
- Зберігайте алкогольні напої та інші контейнери, що містять алкоголь, лише у щільно закритому вигляді.

Символи на приладі

	Символ може знаходитися на компресорі. Він стосується оливи у компресорі і вказує на наступну небезпеку: проковтування і потрапляння у дихальні шляхи може бути смертельним. Ця вказівка важлива лише для вторинної переробки. Під час нормальної експлуатації небезпеки не існує.
	Попередження про вогнєнебезпечні матеріали.
	Ця або подібна наклейка може знаходитися на задній частині приладу. Вона стосується запінених панелей у дверях і/або в корпусі. Ця вказівка важлива лише для вторинної переробки. Не знімайте наклейку.

Використання за призначенням

Прилад призначений виключно для охолодження харчових продуктів.

Цей прилад можна використовувати для виставляння харчових продуктів, включаючи напої, у роздрібній торгівлі. Їх промислове використання полягає, напр., у застосуванні у ресторанах, їдальнях, лікарнях і на промислових підприємствах, таких як пекарні, м'ясних крамницях, супермаркетах тощо.

Цей професійний холодильник придатний для зберігання охолоджених харчових продуктів. Він не є придатним для виставляння харчових продуктів або виймання харчових продуктів клієнтами.

Прилад розроблений для використання в закритих приміщеннях. Усі інші способи використання є неприпустимими.

Передбачуване неправильне застосування

Не використовуйте прилад для наступних застосувань:

- Зберігання й охолодження медикаментів, плазми крові, лабораторних препаратів або подібних речовин і продуктів, на які розповсюджується Директива для медичної продукції 2007/47/ЄС.
- Застосування у вибухонебезпечних зонах.
- Застосування на свіжому повітрі, а також у вологих місцях та в зоні досяжності бризок води.

Неправильне використання приладу може призвести до пошкодження виробу або зіпсування продуктів, що зберігаються.

Декларація про відповідність

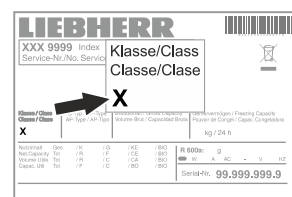
Контур холодоагенту перевірений на герметичність. Прилад відповідає застосовним нормам техніки безпеки та Директивам ЄС 2006/42/ЄС, 2014/30/ЄС, 2009/125/ЄС і 2011/65/ЄС.

Акустична емісія приладу

Рівень шумів, що виникають під час роботи приладу, не перевищує 70 dB (A) (відн. звукова потужність 1 пВт).

Кліматичний клас

Кліматичний клас вказує, за якої кімнатній температурі дозволяється експлуатувати прилад для досягнення повної холодительної потужності і яка має бути максимальна відносна вологість повітря в приміщенні, де встановлений прилад, щоб на зовнішньому боці корпусу приладу не утворювався конденсат.

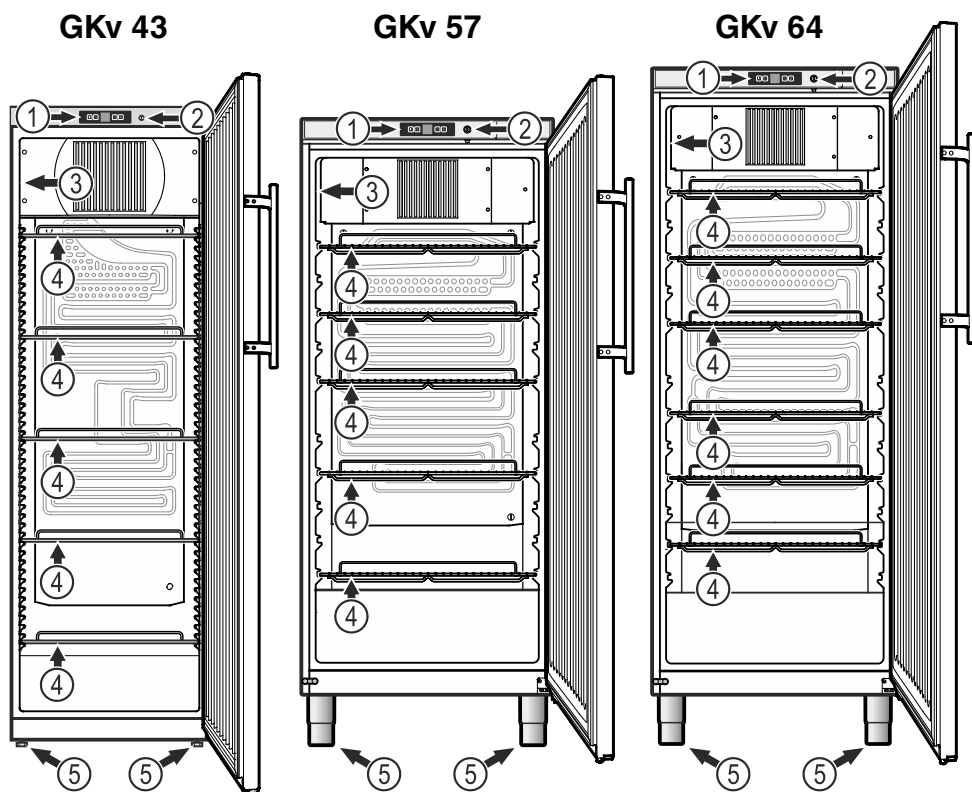


Кліматичний клас зазначений на заводській таблиці.

Кліматичний клас	макс. кімнатна температура	макс. відн. вологість повітря
3	25 °C	60 %
4	30 °C	55 %
5	40 °C	40 %
7	35 °C	75 %

Мінімальна допустима кімнатна температура у місці установки складає 10 °C.

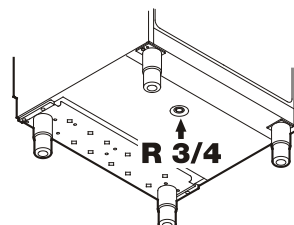
Опис приладу



GKv 57 GKv 64

На нижньому боці приладу можна під'єднати шланг для стоку зі з'єднанням R 3/4.

Це дозволяє відводити воду, що збирається під час очищення внутрішнього простору.



Увага

- ① Елементи для обслуговування і контролю
- ② Замок
- ③ Заводська табличка
- ④ Ґратчасті полиці
- ⑤ Ніжки

Максимальне завантаження кожної полиці складає

GKv 43 45 kg
GKv 57 60 kg
GKv 64 60 kg

Установка

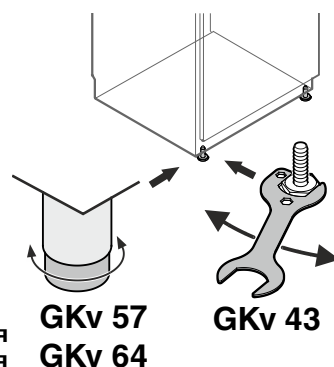
- Уникайте встановлення приладу в місцях потрапляння прямих сонячних променів, поряд із плитою, системою опалення тощо.
- Не встановлюйте на прилад інші тепловиділяючі прилади, напр., мікрохвильові печі, тостери та ін.
- Чим більше холодоагенту міститься в пристрої, тим ільшим має бути приміщення, де знаходиться пристрій. У надто малих приміщеннях у разі витoku може утворюватися вогне-небезпечна суміш газу та повітря. На кожні 8 г холодоагенту має припадати щонайменше 1 м³ об'єму приміщення для встановлення пристрою. Дані про вміст холодоагенту вказано на заводській табличці всередині пристрою.
- Прилад слід завжди встановлювати прямо біля стіни.

Вирівнювання приладу

- Установіть прилад у місті установки в його кінцеве положення.
- Компенсуйте нерівності підлоги за допомогою регульованих ніжок.

Важлива вказівка

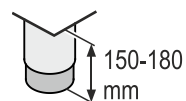
Прилад повинен бути вирівняний горизонтально й вертикально. Коли прилад стоїть навскіс, корпус приладу може деформуватися і двері не закриватимуться правильно.



⚠ ПОПЕРЕДЖЕННЯ

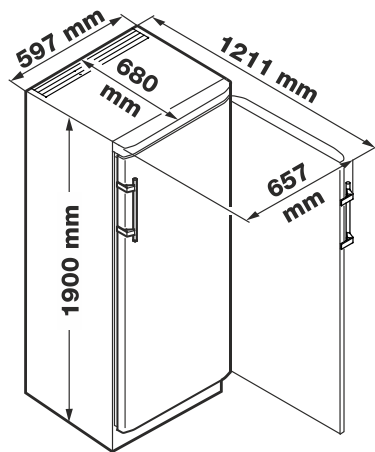
Висота ніжки регулюється у діапазоні від 150 мм до 180 мм.

Не налаштовуйте ніжку на висоту більше 180 мм! Нижня частина ніжки може через це від'єднатися, через що прилад перекинеться.

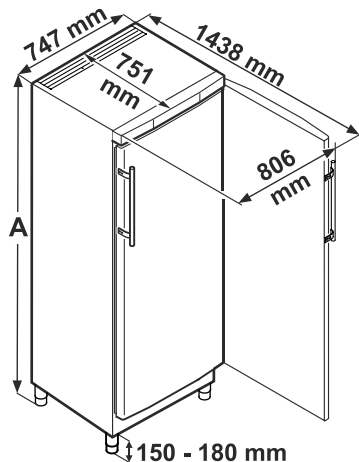


Це може призвести до важких або смертельних травм.

Розміри приладу



GKv 43



GKv 57

A = 1864 mm - 1894 mm

GKv 64

A = 2064 mm - 2094 mm

Електричне під'єднання

Підключайте прилад лише до мережі **перемінного струму**.

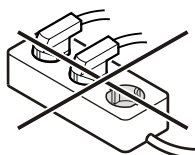
Допустимі значення напруги та частоти зазначені на заводській табличці. Розташування заводської таблички зазначене в розділі **Опис приладу**.

Розетка повинна бути заземлена належним чином та оснащена електричним запобіжником. Значення струму спрацювання запобіжника повинно знаходитися в діапазоні від 10 А до 16 А.

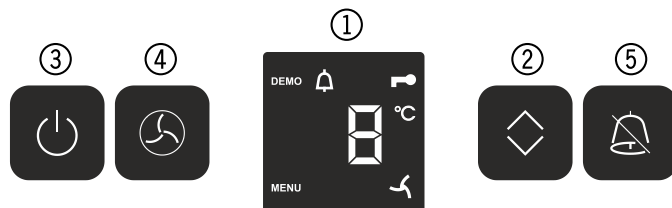
Розетка не повинна знаходитися за приладом, вона повинна бути легкодоступною.

Не підключайте прилад через подовжувач або трійник.

Не застосовувати трансформатор переходу постійного струму у змінний або енергозберігаючий штекер. Можливе пошкодження електричних компонентів!



Елементи для обслуговування і контролю



- ① Індикатор температури
- ② Кнопка для настройки температури
- ③ Кнопка увімк/вимк
- ④ Кнопка вимкнення вентилятора
- ⑤ Кнопка вимкнення аварійної сигналізації

Символи на дисплеї

МЕНУ Активований режим настройки (активація функції захисту від дітей та настройка яскравості дисплея)

Аварійна сигналізація (символ мигає при занадто високій температурі всередині приладу)

Захист від дітей активований

Символ вентилятор вкл

ДЕМО Активований презентаційний режим

Увімкнення і вимкнення приладу

Увімкнення

Натисніть кнопку **On/Off**, щоб засвітився індикатор температури.



Вимкнення

Натисніть кнопку **On/Off** і утримуйте її натиснутою протягом прибл. 3 секунд, щоб згас індикатор температури.

Регулювання температури

Натисніть кнопку **Up/Down**. Мигає індикатор температури.



Натисніть кнопку **Up/Down**, індикатор температури пере-стрибує на наступне нижче значення температури.

Up/Down-Taste доти, поки на індикаторі не з'явиться необхідне значення температури. Приблизно через 5 секунд після останнього натиснення однієї з кнопок електроніка автоматично перемикається і індикатор відображає фактичну температуру.

Регулювання температури

GKv 4310, GKv 4360 GKv 5710, GKv 5760 GKv 6410, GKv 6460	від +1 °C до +15 °C
GKv 5730, GKv 5790	від -2 °C до +15 °C

Вказівка

Найвища температура всередині приладу, яку можна налаштувати і яка складає +15 °C, не досягається у разі температури навколишнього середовища +10 °C.

У найтеплішій зоні всередині приладу температура може бути вищою ніж налаштована температура.

Якщо двері відкриті протягом тривалого часу, це може призвести до значного підвищення температури у відділенні приладу.

Сигналізація відкритих дверей

Якщо двері відкриті більше 180 секунд, подається звуковий попереджувальний сигнал.

Якщо для завантаження необхідно, щоб двері були відкриті довше, то відключіть звуковий попереджувальний сигнал, натиснувши кнопку вимкнення аварійної сигналізації **Alarm**.



При закриванні дверей звукова сигналізація знову готова до роботи.

Температурна сигналізація

У разі виникнення недопустимих температур всередині приладу подається звуковий попереджувальний сигнал, а індикатор температури мигає.

Після тривалого зникнення електроживлення може статися, що температура всередині приладу буде надто високою. Після поновлення електроживлення індикатор вказує на зниження температури.

- Натиснувши на кнопку вимкнення аварійної сигналізації **Alarm** відключіть звуковий попереджувальний сигнал.



Коли температура всередині приладу досягне встановленого значення, індикатор температури перестане мигати.

Температурна сигналізація при несправності приладу

При несправності приладу температура всередині приладу може надто підвищитися або понизитися. Подається звуковий попереджувальний сигнал, а індикатор температури мигає.

Якщо індикатор відображає надто високу (теплу) температуру, перевірте спочатку, чи правильно закриті двері.

Якщо через годину індикатор температури все ще відображає надто високе або надто низьке значення, то зверніться у службу сервісу.

- Натиснувши на кнопку вимкнення аварійної сигналізації **Alarm** відключіть звуковий попереджувальний сигнал.



Режим настройки



У режимі настройки можна активувати функцію захисту від дітей та змінити яскравість світіння індикатора.



За допомогою функції захисту від дітей Ви можете захистити прилад від небажаного вимкнення та змін температури.

Активация функції захисту від дітей

Натискуйте  протягом 5 с. Індикатор = 


 Індикатор = 



 Індикатор = 



 Індикатор = 



Захист від дітей активований.

Деактивация функції захисту від дітей

Натискуйте  протягом 5 с. Індикатор = 

 Індикатор = 

 Індикатор = 



 Індикатор = 


Захист від дітей деактивований.

Налаштування яскравості дисплея

Натискуйте  протягом 5 с. Індикатор = 


 Індикатор = 

 Індикатор = 

 Налаштуйте за допомогою кнопки **Up/Down** необхідну яскравість дисплея.

h0 = мінімальна яскравість
h5 = максимальна яскравість

 Індикатор = 

 Налаштована яскравість дисплея активується через одну хвилину.

Вказівка

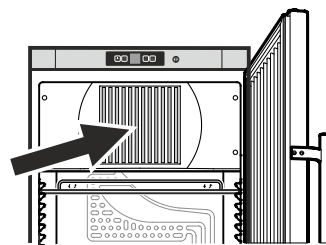
При натисненні якої-небудь кнопки дисплей світиться протягом 1 хвилини з максимальною яскравістю.

При увімкненні приладу налаштована яскравість світіння активується лише після досягнення налаштованої температури всередині приладу.

Охолодження

Полиці можна переставляти у залежності від висоти пляшок або упаковок.

Не закривайте вентиляційні щілини вентилятора циркуляційного повітря всередині приладу!



Увага


Зберігайте сире м'ясо або рибу у чистих, закритих посудинах на нижній полиці холодильної/морозильної камери, щоб вони не торкались інших харчових продуктів і рідина не могла потрапити на інші харчові продукти.

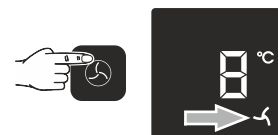
Недотримання цих вказівок може призвести до псування харчових продуктів.

Регулювання вологості

Певні харчові продукти потребують зберігання за умов високої вологості повітря (напр., випічка). Для запобігання висиханню таких харчових продуктів необхідно активувати регулювання вологості.

Увімкнення

Натисніть кнопку увімкнення вентилятора - світиться символ .



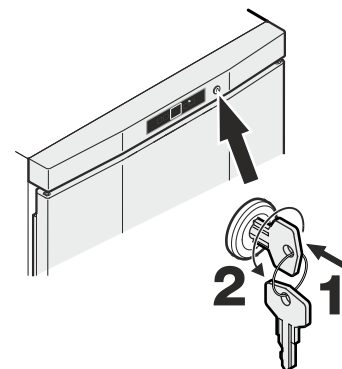
Замок з секретом

Замок у дверях приладу обладнаний секретом.

Замикання приладу

- Притисніть ключ в напрямку 1.
- Поверніть ключ на 180°.

Щоб знову відперти прилад, дійте у такій самій послідовності.



Розморожування

Холодильна камера розморожується автоматично.

Очищення

⚠ ПОПЕРЕДЖЕННЯ

Перед очищенням слід обов'язково вимкнути електроживлення приладу. Витягніть штепсель з розетки або вимкніть запобіжник!

⚠ ОБЕРЕЖНО

Небезпека пошкодження компонентів приладу і травмування гарячою парою.

Не очищуйте прилад за допомогою пароочищувачів!

Увага

Поверхні, які можуть контактувати з харчовими продуктами і звичайними дренажними системами, необхідно регулярно очищувати!

- Внутрішні поверхні, деталі обладнання і зовнішні стінки слід мити теплою водою з додаванням невеликої кількості миючого засобу. У жодному випадку не можна застосовувати чистильні засоби, що містять пісок або кислоти, або хімічні розчинники.
- Щоб запобігти короткому замиканню, під час очищення приладу слідкуйте за тим, щоб вода для миття не потрапляла в електричні компоненти.
- Миті поверхні треба добре просушити шматком сухої тканини.
- Для приладів, виготовлених з нержавіючої сталі, використовуйте звичайний засіб для очищення нержавіючої сталі.
- Не можна пошкоджувати або знімати фірмову табличку на внутрішній стороні приладу - вона важлива для виконання сервісних робіт.

Виведення приладу з експлуатації

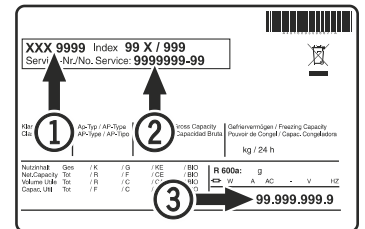
Якщо прилад тривалий час стоїть пустий, його потрібно вимкнути, розморозити, очистити і висушити, а двері тримати відкритими для попередження утворення плісняви.

Несправності

- **На індикаторі з'являється напис СС, С8, F1 чи F2.**
– Це свідчить про несправність приладу. Зверніться у службу сервісу.

Ви можете самі усунути наступні несправності, перевіривши їх можливі причини.

- **Прилад не працює.** Перевірте
 - чи увімкнений прилад,
 - чи правильно вставлен штепсель в розетку,
 - чи в порядку запобіжник розетки.
- **При ввімкненні штепселя у розетку холодильний агрегат не працює, але на індикаторі температури відображається значення.**
 - Активований презентаційний режим. Зверніться у службу сервісу.
- **Температура недостатньо низька.** Перевірте
 - настройку відповідно до розділу "Регулювання температури", чи правильно встановлена температура?
 - Чи показує окремо поміщений в прилад термометр потрібну температуру.
 - Чи в порядку витяжна вентиляція?
 - Чи не знаходиться поблизу від місця установки приладу джерело тепла?



Якщо жодна з перерахованих причин не має місця і Ви самі не в змозі усунути несправність, зверніться в найближчу службу сервісу. Повідомте тип ①, номер сервісу ② і номер приладу ③, вказані на заводській табличці.

Розташування заводської таблички зазначене в розділі **Опис приладу**.

Вказівки з утилізації

Прилад містить цінні матеріали і повинен здаватися у вторсировину. Утилізація відпрацьованих приладів повинна здійснюватися відповідно до чинних в конкретній місцевості приписів і законів.



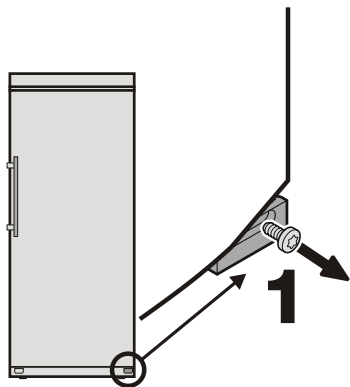
Стежте за тим, щоб при вивезенні відпрацьованого приладу не був пошкоджений контур охолодження.

Цей прилад містить горючі гази у контурі охолодження і в ізоляційній піні.

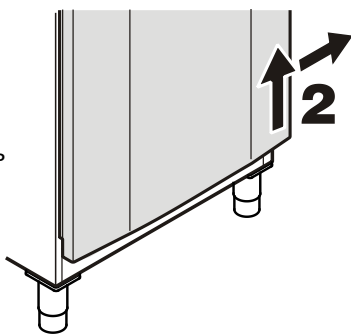
Інформацію про належну утилізацію надає адміністрація міста/громади або підприємство з утилізації.

Перенавішування дверей

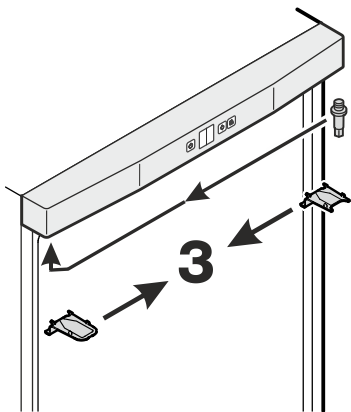
1. Викрутіть гвинт внизу шарнірного куточка.



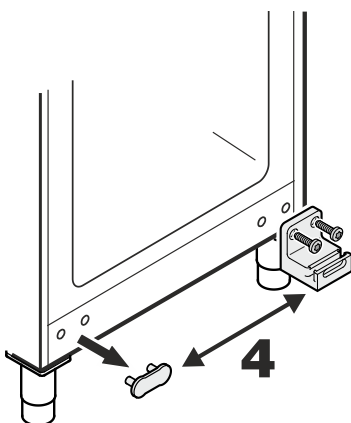
2. Підніміть двері, відхилить праворуч і зніміть.



3. Переставте верхні деталі шарніра.

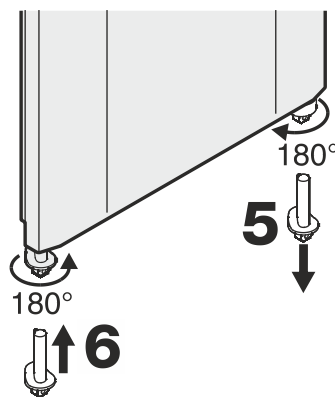


4. Переставте нижній шарнірний куточок і захисну кришку на інший бік.

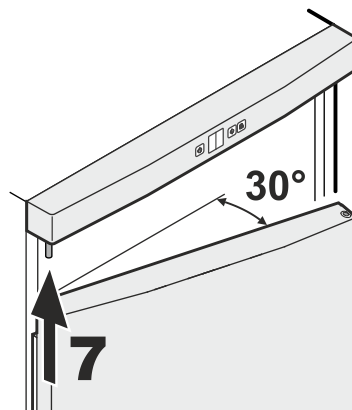


5. Поверніть нижній опорний штифт дверей на 180° і вийміть його.

6. Вставте штифт на протилежному боці і поверніть на 180°.

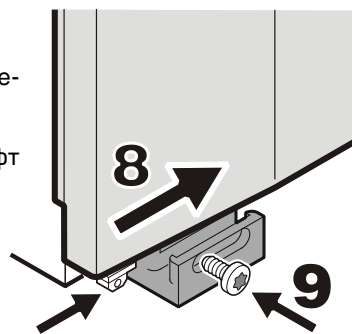


7. Надіньте двері на верхній штифт.

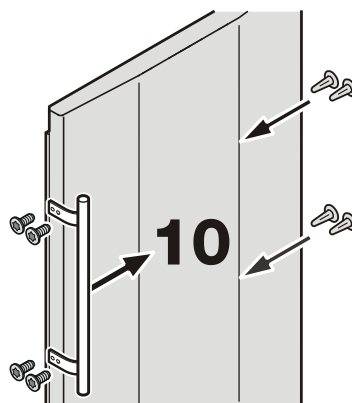


8. Поверніть двері зліва всередину.

9. Зафіксуйте опорний штифт дверей гвинтом.



10. Переставте ручку і пробки на дверях на інший бік.





Liebherr-Hausgeräte Ochsenhausen GmbH

Memminger Straße 77-79

88416 Ochsenhausen

Germany

home.liebherr.com

