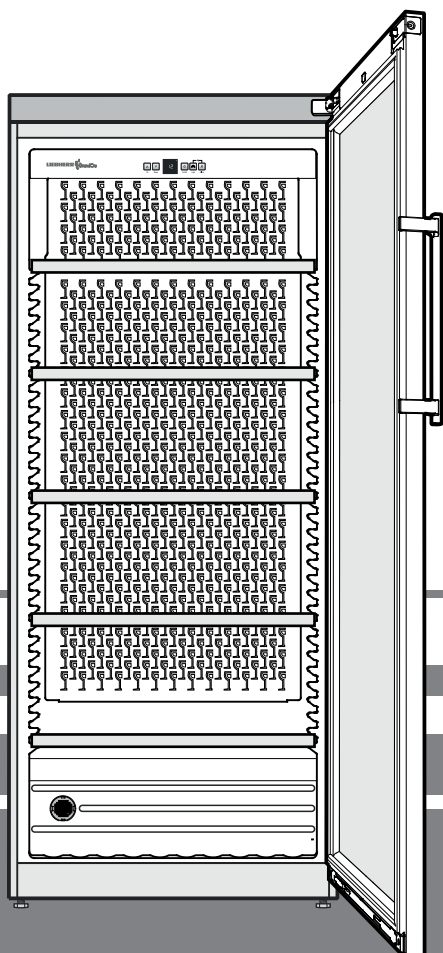


# Інструкція з експлуатації

Кліматична винна шафа

сторінка 98

**UK**



**7083 487-02**

Wkt

**LIEBHERR**  GrandCru

## Вказівки з утилізації

Прилад містить цінні матеріали і повинен здаватися у вторсировину. Утилізація відпрацьованих приладів повинна здійснюватися відповідно до чинних в конкретній місцевості приписів і законів.



Стежте за тим, щоб привезенні відпрацьованого приладу не був пошкоджений контур охолодження, інакше можливий неконтрольований витік холодоагенту (див. дані на заводській табличці) та мастила.

- Приведіть прилад у не придатний для використання стан.
- Витягніть штепсель.
- Переріжте кабель підключення до електромережі.

## ⚠ ПОПЕРЕДЖЕННЯ

**Небезпека задушення пакувальними матеріалами та плівкою!**

**Не дозволяйте дітям гратися з пакувальними матеріалами.**

**Пакувальні матеріали слід здавати до офіційно визначеного приймального пункту.**

## Заощадження електроенергії

- Обов'язково забезпечити вільну вентиляцію! Не закривайте вентиляційні отвори/ґрати.
- Забороняється закривати прорізи для притоку повітря від вентилятора!
- Уникайте встановлення приладу в місцях потрапляння прямих сонячних променів, поряд із плитою, системою опалення тощо.
- Споживання електроенергії залежить від умов у місці встановлення, наприклад, оточуючої температури.
- Відчиняйте прилад на якомога коротші проміжки часу.

Накопичення пилу призводить до зростання споживання електроенергії:

- Холодильний агрегат з теплообмінником (металеві ґрати на задній стінці приладу) необхідно чистити раз на рік.

## Область застосування приладу

Прилад призначений виключно для зберігання вин в домашніх умовах чи в умовах, аналогічних домашнім. Сюди відноситься, наприклад, використання

- на кухнях для персоналу, в пансіонах,
- в котеджах, готелях, мотелях і інших місцях для проживання,
- при забезпеченні готовим харчуванням та аналогічних послугах оптової торгівлі.

Використовуйте прилад виключно в побутових умовах. Усі інші способи використання є неприпустимими.

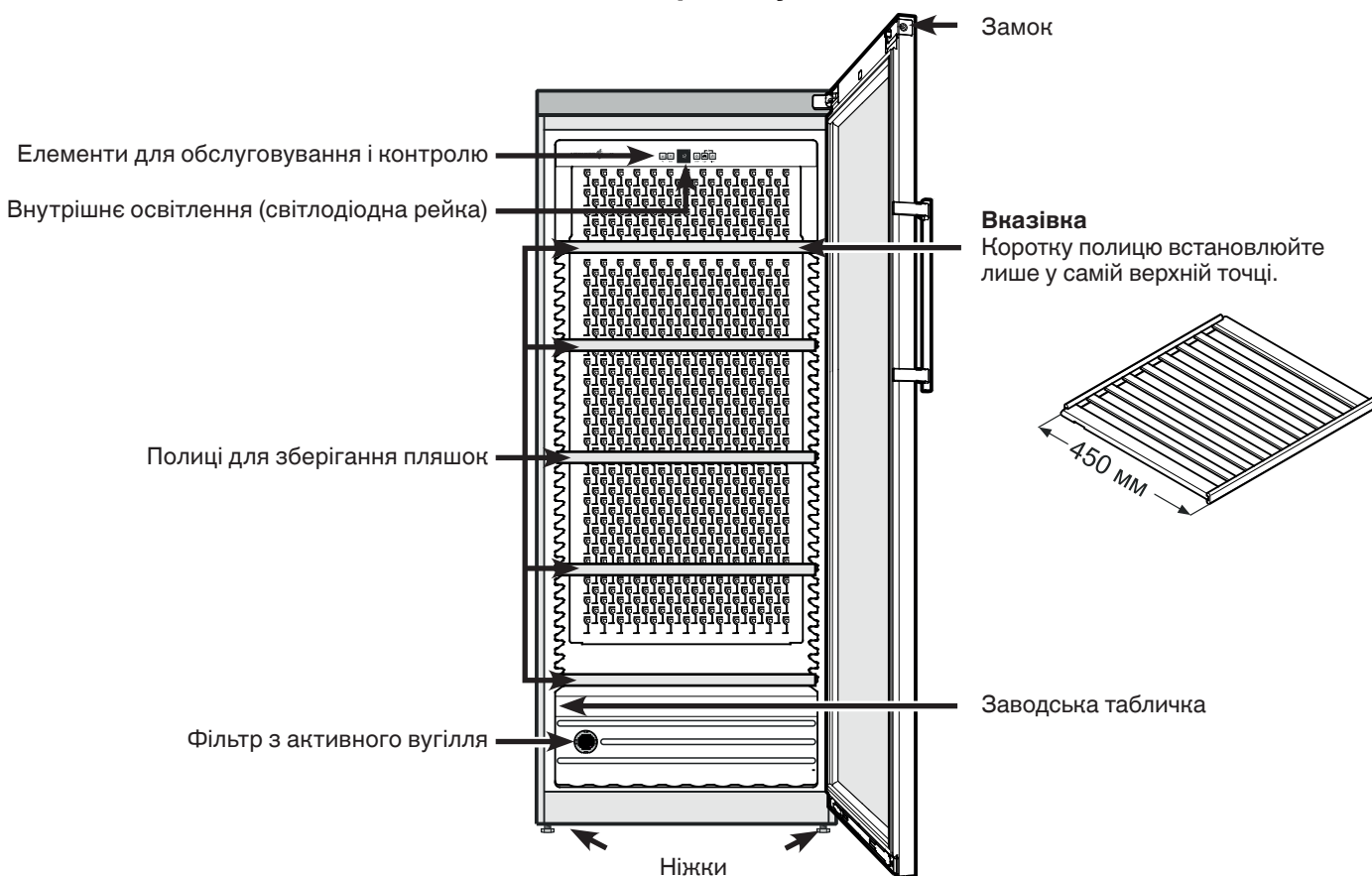
Прилад непридатний для зберігання й охолодження медикаментів, плазми крові, лабораторних препаратів або подібних речовин і продуктів, на які розповсюджується Директива для медичної продукції 2007/47/ЄС. Неправильне використання приладу може призвести до пошкоджень виробів або їх зіпсування.

Прилад непридатний для експлуатації у вибухонебезпечних зонах.

## База даних EPREL

З 1 травня 2021 року інформація про маркування щодо енергоспоживання і вимог екологічної конструкції буде знаходитись у Європейській базі даних продуктів (EPREL). База даних продуктів доступна за наступним посиланням: <https://eprel.ec.europa.eu/>. У ній від Вас попросять ввести ідентифікатор моделі. Ідентифікатор моделі вказаний на заводській табличці.

## Опис приладу



## Вказівки з техніки безпеки та попередження

- Щоб запобігти небезпеці травмування і пошкодження матеріальних цінностей, прилад повинні розпаковувати дві людини.
- За наявності пошкоджень на приладі треба ще до його підключення звернутися до постачальника.
- Для забезпечення надійної роботи приладу треба монтувати і підключати його відповідно до рекомендацій, що містяться в інструкції з експлуатації.
- У випадку несправності вимкніть прилад з мережі. Витягніть штепсель з розетки або розчепіть або викрутіть запобіжник.
- Щоб вимкнути прилад з мережі, ні в якому разі не можна тягнути за шнур живлення, тримайтеся виключно за штепсель.
- Ремонт і зміни в приладі дозволяється здійснювати лише силами служби сервісу, в протилежному випадку може виникати значна небезпека для користувача. Те саме стосується і заміни шнура живлення.
- У середині приладу не можна користуватися відкритим вогнем або джерелом запалення. Під час транспортування і очищення приладу слідкуйте за тим, щоб не пошкодити контур охолодження. У разі пошкодження не можна користуватися поблизу відкритим вогнем і треба добре провітрити в приміщенні.
- Не можна ставати або обпіратися об цоколь, висувні ящики, двері тощо.
- Діти від 8 років і більше, а також особи з обмеженими фізичними, сенсорними або розумовими спроможностями або, що не мають достатнього досвіду й знань можуть користуватися пристроєм, тільки в тому випадку, якщо вони перебувають під доглядом або пройшли інструктаж з безпечного використання пристрою й розуміють можливі небезпеки. Дітям забороняється грати з пристроєм. Дітям забороняється виконувати очистку й технічне обслуговування, якщо вони перебувають без нагляду.
- Уникайте тривалого контакту холодних поверхонь або охолоджених/заморожених продуктів зі шкірою. Це може призвести до болів, почуття оніміння й обморожень. При тривалому контакті зі шкірою передбачте захисні заходи, наприклад, використовуйте рукавички.
- Не вживайте харчові продукти, що надто довго зберігалися, це може призвести до харчових отруєнь.

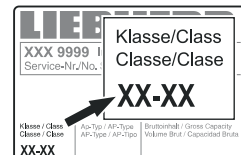
- Не зберігайте в приладі вибухонебезпечні матеріали або аерозольні упаковки з горючими пропелентами, такими як, напр., пропан, бутан, пентан тощо. Гази, що виходять, можуть запалитися від електричних деталей. Такі аерозольні упаковки можна легко впізнати по надрукованому на них змісту або по символу полум'я.
- Не користуйтеся ніякими електричними приладами усередині приладу.
- Якщо прилад закривається на замок, не зберігайте ключі поблизу від приладу і в досяжному для дітей місці.
- Прилад розроблений для використання в закритих приміщеннях. Не використовувати прилад на свіжому повітрі, а також у вологих місцях та в зоні досяжності бризок води.
- Світлодіодна лампа в приладі призначена для освітлення внутрішнього простору приладу. Вона не придатна для освітлення приміщень.
- При транспортуванні або експлуатації приладу на висоті понад 1500 м над рівнем моря внаслідок зниження тиску повітря може тріснути скло дверей. Осколки мають гострі краї та можуть спричинити тяжкі поранення.

## Кліматичний клас

Кліматичний клас вказує, при якій кімнатній температурі дозволяється експлуатувати прилад для досягнення повної холодинної потужності.

Кліматичний клас зазначений на заводській табличці.

Розташування заводської таблички зазначене в розділі **Опис приладу**.



Кліматичний клас	Кімнатна температура
SN	від +10 °C до +32 °C
N	від +16 °C до +32 °C
ST	від +16 °C до +38 °C
T	від +16 °C до +43 °C
SN-ST	від +10 °C до +38 °C
SN-T	від +10 °C до +43 °C

**Не експлуатуйте прилад поза зазначеним діапазоном кімнатної температури!**

## Установка

- Не встановлюйте прилад в зонах прямого сонячного проміння, біля печі, елементів опалювання і т.п.
- Підлога на місці установки має бути рівною і плоскою. Нерівності слід компенсувати вирівнюванням ніжок.

• Не можна закривати вентиляційні ґрати.

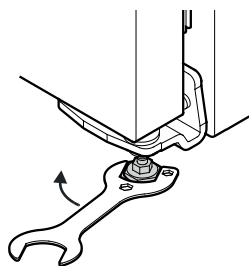
- Приміщення для установки приладу повинне відповідно до норми EN 378 мати об'єм  $1 \text{ м}^3$  на кожні 8 г холодоагенту типу R 600a, щоб у випадку витoku холодоагенту з контуру в цьому приміщенні не могла утворитися легкозаймиста газоповітряна суміш. Дані про кількість холодоагенту можна знайти на заводській табличці, що розташована усередині приладу.

- Прилад слід завжди встановлювати прямо біля стіни.
- Установіть прилад у місті установки в його кінцеве положення.

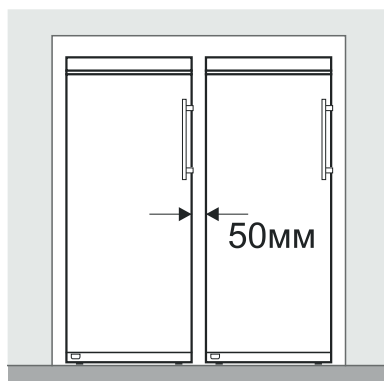
### ⚠ ОБЕРЕЖНО

Перекидання та випадання дверей пристрою можуть призвести до отримання травми чи пошкодження пристрою! Якщо додаткова регульована ніжка на нижньому опорному кронштейні не правильно контактує з підлогою, можуть двері випасти або пристрій перекинутись. Це може призвести до матеріальної шкоди та ушкоджень.

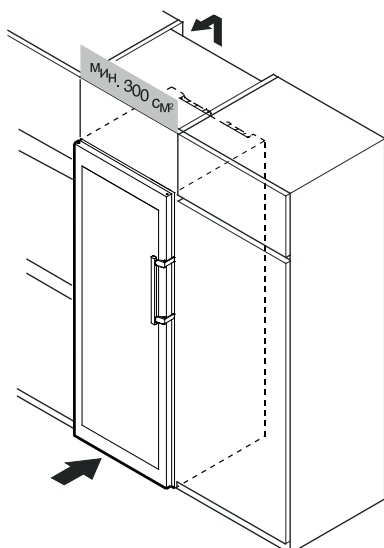
- ▶ Викрутіть додаткову регульовану ніжку на опорному кронштейні, доки він не буде опиратися на підлогу.
- ▶ Потім поверніть на  $90^\circ$ .



- При встановленні декількох приладів один коло одного потрібно залишати між приладами відстань в 50 мм. При занадто малій відстані між боковими стінками приладів конденсується вода.



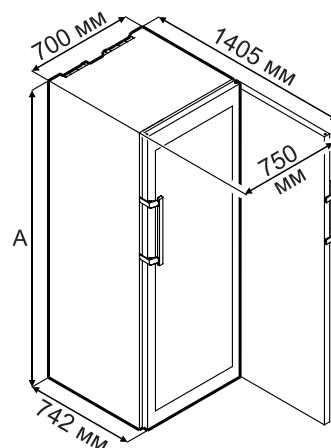
- Для вирівнювання приладу по висоті кухонних меблів, його можна помістити у відповідну спеціальну знімну шафу. Для забезпечення припливної і витяжної вентиляції на задній стороні цієї шафи передбачена вентиляційна шахта завглибшки мінімум 50 мм по всій ширині шафи. Поперечний перетин каналу витяжної вентиляції під стелею приміщення повинен становити мінімум  $300 \text{ см}^2$ .



## Розміри приладу

Wkt 4552 A = 1650 мм

Wkt 5552 A = 1920 мм



## Електричне під'єднання

Підключайте прилад лише до мережі **перемінного струму**.

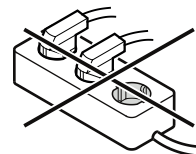
Допустимі значення напруги та частоти зазначені на заводській табличці. Розташування заводської таблички зазначене в розділі **Опис приладу**.

Розетка повинна бути заземлена належним чином та оснащена електричним запобіжником.

Значення струму спрацювання запобіжника повинно знаходитися в діапазоні від 10 А до 16 А.

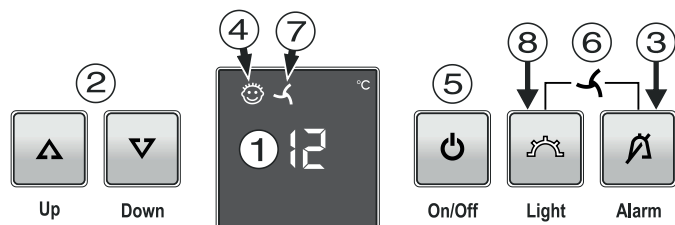
Розетка не повинна знаходитися за приладом, вона повинна бути легкодоступною.

Не підключайте прилад через подовжувач або трійник.



Не застосовувати трансформатор переходу постійного струму у змінний або енергозберігаючий штекер. Можливе пошкодження електричних компонентів!

## Елементи для обслуговування і контролю



- ① Індикатор температури
- ② Кнопки для регулювання температури
- ③ Кнопка вимкнення аварійної сигналізації
- ④ Символ захист від дітей активований
- ⑤ Кнопка увімк/вимк
- ⑥ Комбінація кнопок вентилятор вкл/вимк
- ⑦ Символ вентилятор вкл
- ⑧ Кнопка увімк/вимк внутрішнього освітлення

## Увімкнення і вимкнення приладу

### Увімкнення

Натисніть кнопку **On/Off**, щоб засвітився індикатор температури.



On/Off

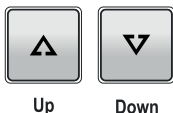
### Вимкнення

Натисніть кнопку **On/Off** і утримуйте її натиснутою протягом прибл. 3 секунд, щоб згас індикатор температури.

## Регулювання температури

### Збільшити температуру/зробити тепліше

Для цього натиснути кнопки регулювання **Up** (вгору).



Up

Down

### Зменшити температуру/зробити холодніше

Для цього треба натиснути кнопки регулювання **Down** (вниз).

- Після першого натиснення на кнопку індикатор почне мигати.
- При повторному натисненні змінить настройку температури.
- Приблизно через 5 секунд після останнього натиснення однієї з кнопок електроніка автоматично перемикається і індикатор відображає фактичну температуру.

## Зберігання вин

Для тривалого зберігання вин рекомендується температура від +10 °C до +14 °C.

Ці температури, які відповідають температурам винного погребя, є оптимальними для дозрівання вина.

Для вживання різних сортів вин рекомендуються наступні температури.

Червоне вино **від +14 °C до +18 °C**

Рожеве вино **від +10 °C до +12 °C**

Біле вино **від +8 °C до +12 °C**

Ігристе вино, просекко **від +7 °C до +9 °C**

Шампанське **від +5 °C до +7 °C**

## Сигналізація відкритих дверей

Якщо двері відкриті більше 60 секунд, подається звуковий попереджувальний сигнал.

Якщо для завантаження необхідно, щоб двері були відкриті довше, то відключіть звуковий попереджувальний сигнал, натиснувши кнопку вимкнення аварійної сигналізації **Alarm**.



Alarm

При закриванні дверей звукова сигналізація знову готова до роботи.

## Температурна сигналізація

У разі виникнення недопустимих температур всередині приладу подається звуковий попереджувальний сигнал, а індикатор температури мигає.

- Натиснувши на кнопку вимкнення аварійної сигналізації **Alarm** відключіть звуковий попереджувальний сигнал.

Коли температура всередині приладу досягне встановленого значення, індикатор температури перестане мигати.

## Температурна сигналізація при несправності приладу

При несправності приладу температура всередині приладу може надто підвищитися або понизитися. Подається звуковий попереджувальний сигнал, а індикатор температури мигає.

Якщо індикатор відображає надто високу (теплу) температуру, перевірте спочатку, чи правильно закриті двері.

Якщо через годину індикатор температури все ще відображає надто високе або надто низьке значення, то зверніться у службу сервісу.

- Натиснувши на кнопку вимкнення аварійної сигналізації **Alarm** відключіть звуковий попереджувальний сигнал.

Якщо на індикаторі з'являється **F1**, це значить, що прилад несправний. У цьому випадку зверніться у службу сервісу.

## Пристрій для увімкнення вентилятора

Вентилятор всередині приладу забезпечує постійну та рівномірну внутрішню температуру, а також сприятливі для зберігання вин кліматичні умови.

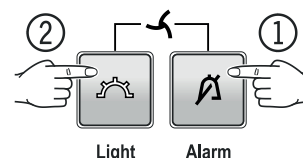
Активувавши **пристрій для увімкнення вентилятора** вологість повітря всередині приладу підвищується ще більше, що, зокрема, позитивно впливає на вина у разі їх тривалого зберігання.

Підвищена вологість повітря на тривалий час запобігає висиханню пробки.

### Увімкнення

Спочатку натисніть кнопку **"Alarm"**, відтак натисніть додатково кнопку **"Light"**.

Світлодіодний індикатор з'явиться.



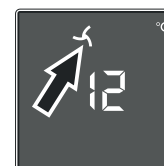
Light

Alarm

### Вимкнення

Спочатку натисніть кнопку **"Alarm"**, відтак натисніть додатково кнопку **"Light"**.

Світлодіодний індикатор згасне.



### Вказівка

При низьких температурах навколишнього середовища в місці установки приладу вентилятор може працювати також при дезактивованій функції вентилятора.

## Додаткові функції

У режимі налаштування можна активувати функцію захисту від дітей та змінити яскравість світіння індикатора. За допомогою функції захисту від дітей Ви можете захистити прилад від небажаного вимкнення.

### Активация функції захисту від дітей

Натискуйте  протягом 5 с. Індикатор = 

 Індикатор = 

 Індикатор = 

 Індикатор = 

 Індикатор = 

### Деактивация функції захисту від дітей

Натискуйте  протягом 5 с. Індикатор = 

 Індикатор = 

 Індикатор = 

 Індикатор = 

 Індикатор = 

## Додаткові функції

### Налаштування яскравості дисплея

Натискуйте  протягом 5 с. Індикатор = 

 Індикатор = 

 Індикатор = 

Кнопками  чи  можна вибрати потрібне налаштування.

**h1** = мінімальна яскравість  
**h5** = максимальна яскравість

 Індикатор = 

 Індикатор = 

Налаштована яскравість дисплея активується через одну хвилину.

### Вказівка

При натисненні якої-небудь кнопки дисплей світиться протягом 1 хвилини з максимальною яскравістю.



При увімкненні приладу налаштована яскравість світіння активується лише після досягнення налаштованої температури всередині приладу.


### Презентаційний режим


Ви можете активувати презентаційний режим для демонстрації приладу на виставках або в магазині як начебто в реальному режимі роботи.

### Контур охолодження в цьому режимі роботи вимкнений!

Якщо цей режим був увімкнений випадково, його можна вимкнути наступним чином.

Натискуйте  +  протягом 5 с.

Індикатор = 

 Індикатор = 

Холодильний агрегат починає працювати. Мигає індикатор температури.

Тепер прилад працює у нормальному режимі роботи.



## Внутрішнє освітлення

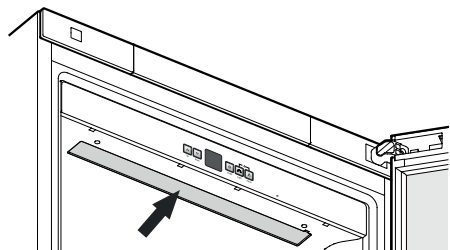
Внутрішній простір приладу освітлюється за допомогою світлодіодної рейки у верхній частині всередині приладу.

Внутрішнє освітлення вмикається кожного разу, коли відкриваються двері приладу.

Якщо внутрішнє освітлення повинно бути ввімкнене при закритих дверях приладу, натисніть кнопку **Light**.



Light



Сила світла світлодіодів відповідає лазерному пристрою класу 1/1M.



Увага

Право знімати бленду має лише служба сервісу.

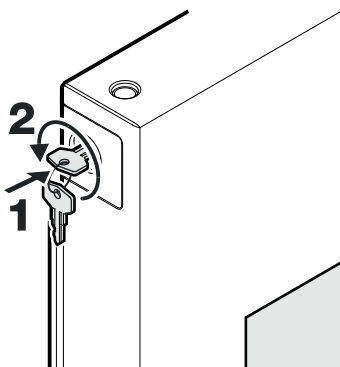
Після знімання бленди забороняється дивитися безпосередньо на джерело світла через оптичні лінзи. Ви можете зіпсувати зір.

## Замок з секретом

Замок у дверях приладу обладнаний секретом.

### Замикання приладу

- Притисніть ключ в напрямку 1.
- Поверніть ключ на 180°.



Щоб знову відперти прилад, дійте у такій самій послідовності.

## Повітрообмін через фільтр з активного вугілля

Вона постійно міняються залежно від умов навколишнього середовища; таким чином, якість повітря має вирішальне значення для консервації.

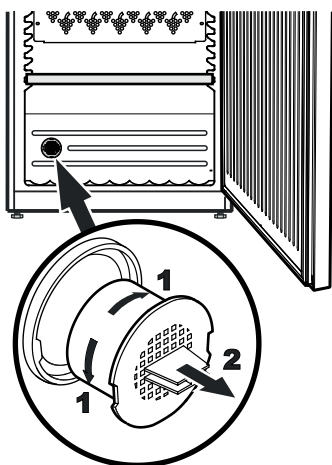
Ми рекомендуємо один раз на рік міняти зображений фільтр, який Ви можете замовити через свого дилера.

### Заміна фільтра

Візьміть фільтр за ручку. Поверніть його на 90° вправо або вліво. Після цього фільтр можна вийняти.

### Вставка фільтра

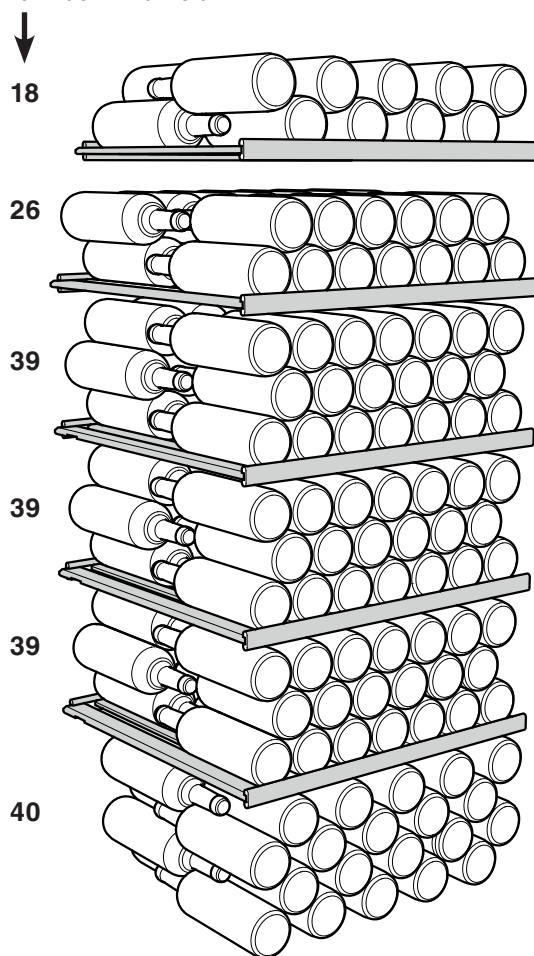
Вставте фільтр з ручкою у вертикальному положенні. Поверніть його на 90° вправо або вліво, щоб він зайшов в зачеплення.



## Схема укладання пляшок (для 0,75 л пляшок Бордо)

### WKt 4552

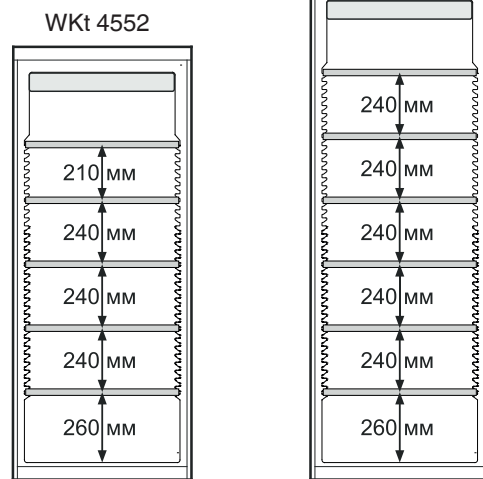
Кількість пляшок



Всього 201 пляшок

Зазначене завантаження можливе лише при даному розташуванні полиць.

### WKt 5552

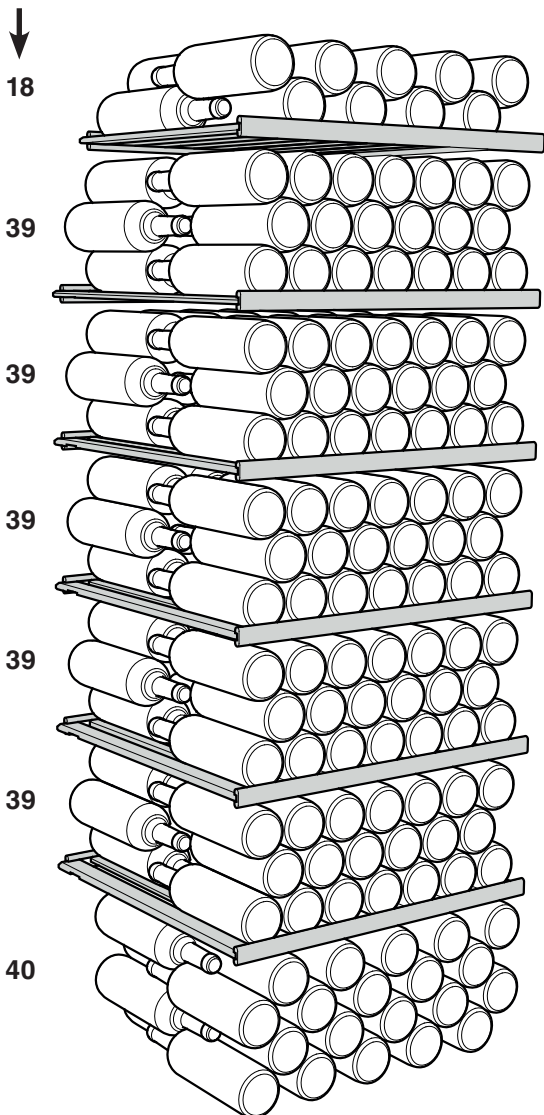


Увага

Максимальне завантаження кожної полиці складає 60 кг.

## WkT 5552

Кількість пляшок



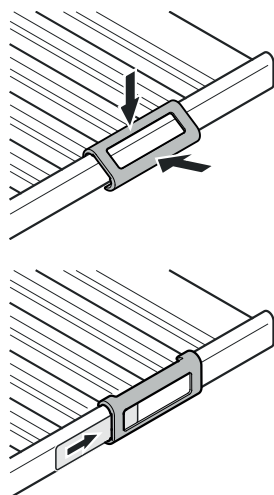
Всього 253 пляшок

### Етикетки для написів

До приладу додається по одній етикетці для написів на кожну полицю. На ній можна відзначити сорти вин, що зберігаються у відповідному відділенні.

Додаткові етикетки для написів Ви можете придбати через свого дилера.

Надіньте утримувач і вставте збоку етикетку.



### Очищення

Перед очищенням прилад необхідно завжди вимикати. Витягніть штепсель з розетки або розчепіть або вкрутіть запобіжник.

- Внутрішні поверхні і зовнішні стінки слід мити теплою водою з додаванням невеликої кількості миючого засобу. У жодному випадку не можна застосовувати чистильні засоби, що містять пісок або кислоти, або хімічні розчинники.
- Для очищення скляних поверхонь використовуйте засіб для миття скла; для поверхонь з нержавіючої сталі – звичайний засіб для очищення нержавіючої сталі.

### Не застосовуйте парові очищувачі! Небезпека пошкодження і травмування.

- Стежте за тим, щоб вода для миття не потрапляла на електричні деталі і на вентиляційні ґрати.
- Не можна пошкоджувати або знімати заводську табличку на внутрішній стороні приладу - вона важлива для виконання сервісних робіт.

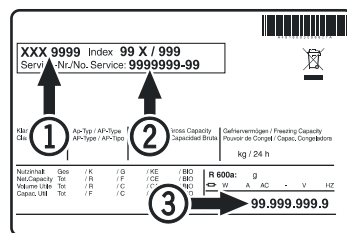
### Несправності

- **На індикаторі з'являється напис F1.**  
– Це свідчить про несправність приладу. Зверніться у службу сервісу.

Ви можете самі усунути наступні несправності, перевіривши їх можливі причини.

- **Прилад не працює, перевірте**
  - чи увімкнений прилад,
  - чи правильно вставлена мережна вилка в розетку,
  - чи в порядку запобіжник розетки.
- **При ввімкненні штепселя у розетку холодильний агрегат не працює, але на індикаторі температури відображається значення.**
  - Активованій презентаційний режим. Дезактивуйте презентаційний режим згідно розділу **Додаткові функції - Презентаційний режим.**
- **Дуже сильний звук, перевірте**
  - чи міцно і чи добре прилад стоїть на підлозі,
  - чи не вібрують предмети або меблі, що знаходяться поряд, під дією працюючого холодильного агрегату. Враховуйте при цьому, що звук рідини в контурі охолодження вимкнати неможливо.
- **Температура недостатньо низька, перевірте**
  - настройку відповідно до розділу "Регулювання температури", чи правильно встановлена температура?
  - чи показує окремо поміщений в прилад термометр потрібну температуру.
  - Чи в порядку витяжна вентиляція?
  - Чи не знаходиться поблизу від місця установки приладу джерело тепла?

Якщо жодна з перерахованих причин не має місця і Ви самі не в змозі усунути несправність, зверніться в найближчу службу сервісу. Повідомте тип ①, номер сервісу ② і номер приладу ③, вказані на заводській табличці.



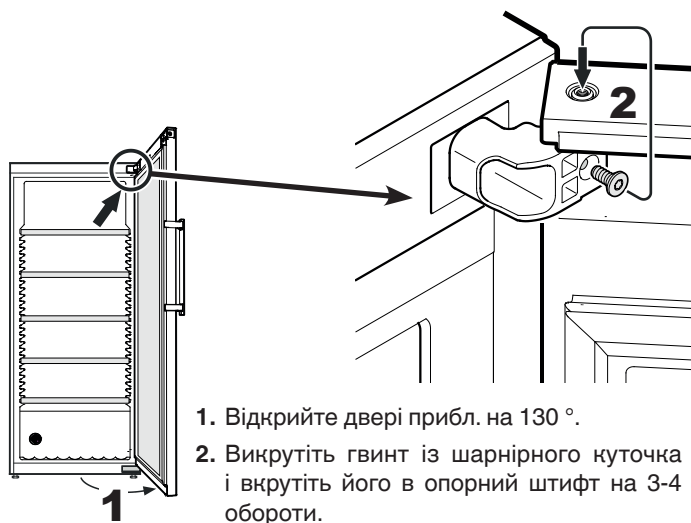
Розташування заводської таблички зазначене в розділі **Опис приладу.**



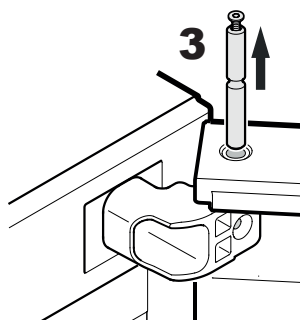
## Перенавішування дверей

Перенавішування дверей повинно виконуватися лише силами спеціально навчених фахівців.

Для перенавішування потрібні дві особи.

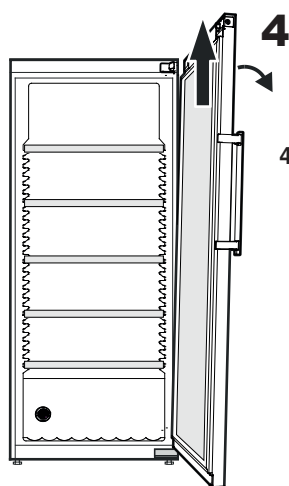


1. Відкрийте двері при бл. на 130 °.
2. Викрутіть гвинт із шарнірного куточка і вкрутіть його в опорний штифт на 3-4 обороти.

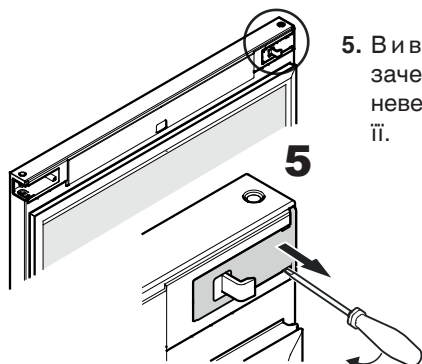


**Увага**  
Двері повинна підтримувати іще одна особа.

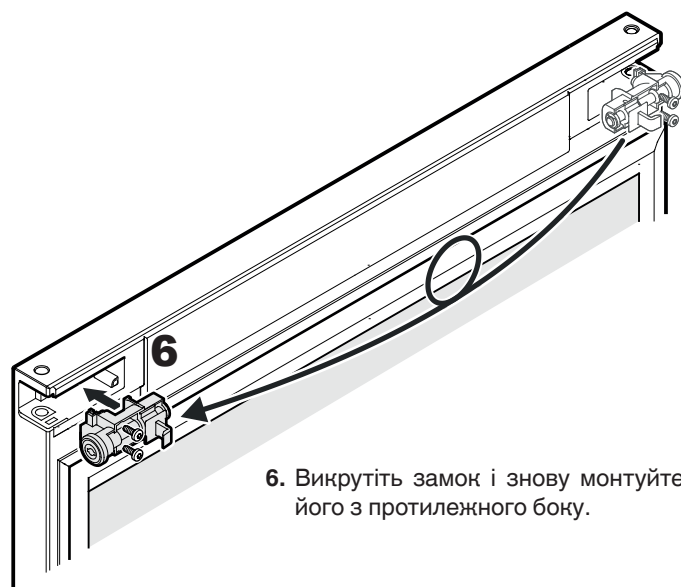
3. Витягніть опорний штифт.



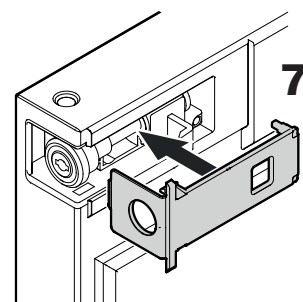
4. Нахиліть злегка двері вбік і зніміть їх, потягнувши вверх.



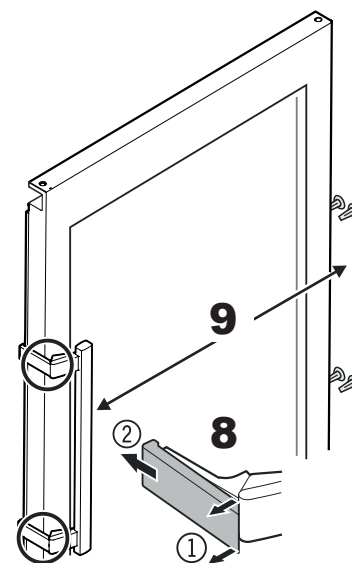
5. Виведіть кришку із зачеплення за допомогою невеликої викрутки і зніміть її.



6. Викрутіть замок і знову монтуйте його з протилежного боку.

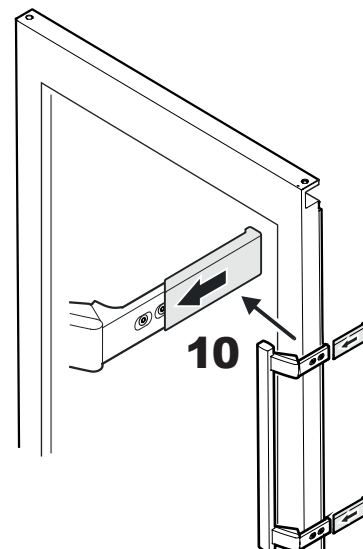


7. Вставте кришку.

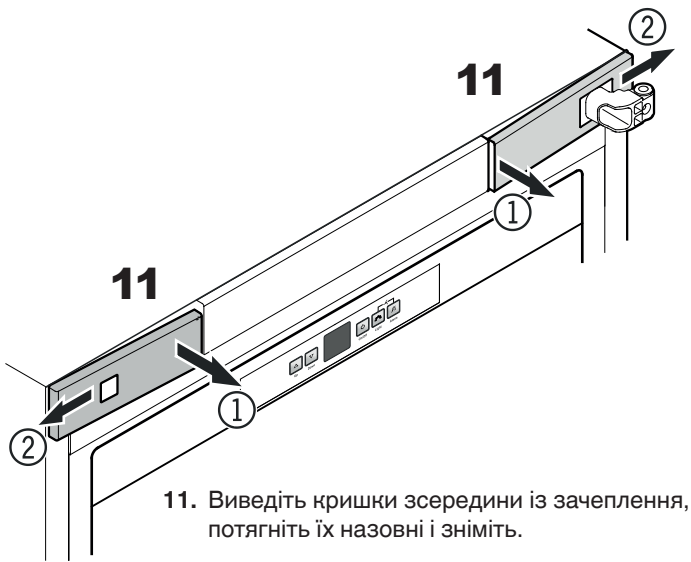


8. Виведіть притисні планки спереду із зачеплення ① і зніміть їх, потягнувши назад ② ..

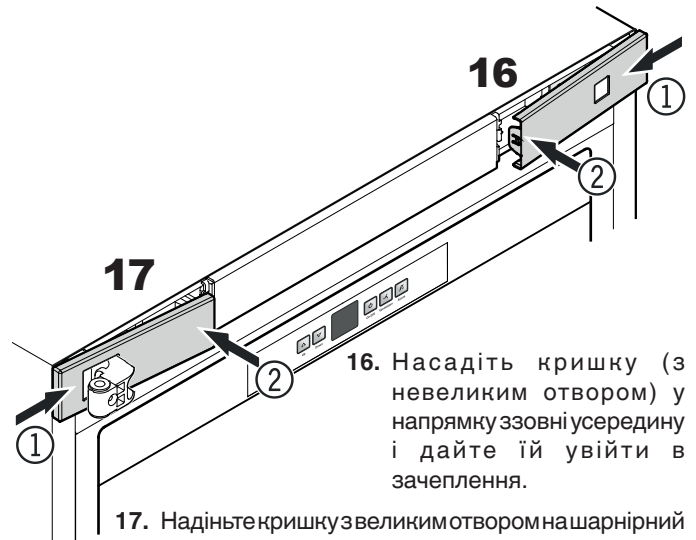
9. Відкрутіть ручку і знову прикрутіть її на протилежну сторону.



10. Надіньте притисні планки, щоб вони увійшли у зачеплення.

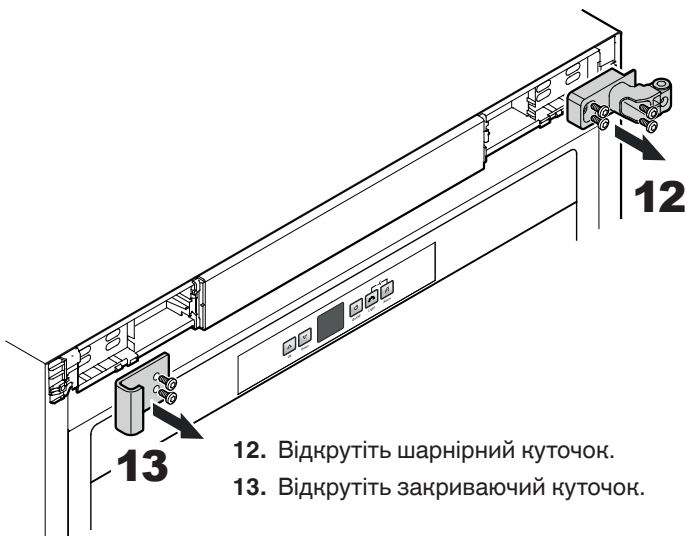


11. Виведіть кришки зсередини із зачеплення, потягніть їх назовні і зніміть.

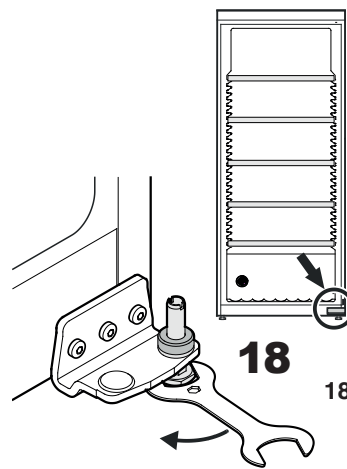


16. Насадіть кришку (з невеликим отвором) у напрямку ззовні усередину і дайте їй увійти в зачеплення.

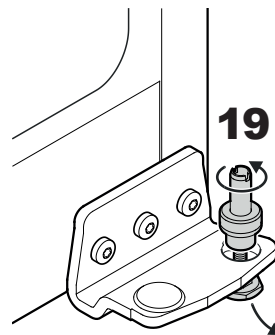
17. Надіньте кришку з великим отвором на шарнірний куточок у напрямку ззовні усередину і дайте їй увійти в зачеплення.



12. Відкрутіть шарнірний куточок.  
13. Відкрутіть закриваючий куточок.

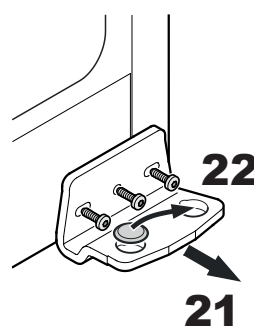


18. Ослабте ніжку за допомогою доданого ключа.



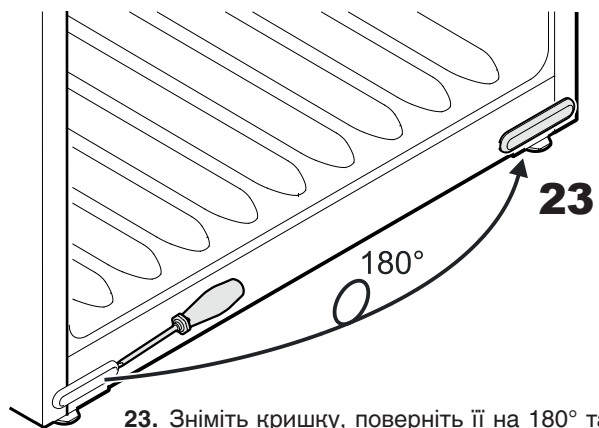
19. Потягніть штифт угору і відкрутіть його від ніжки.

20. Витягніть ніжку, потягнувши донизу.

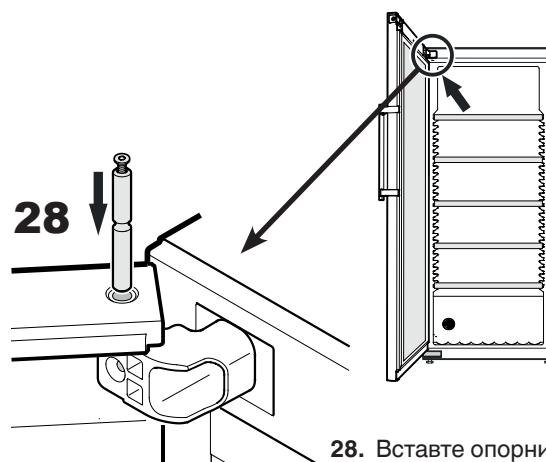


21. Відкрутіть шарнірний куточок.

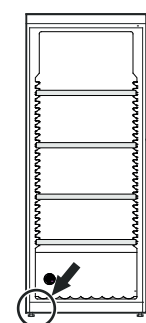
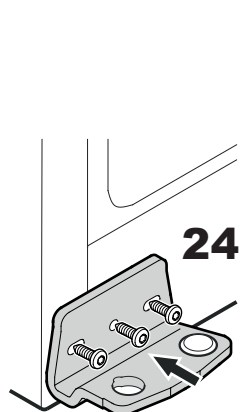
22. Переставте кришку на інший бік.



23. Зніміть кришку, поверніть її на 180° та знову вставте на протилежній стороні.

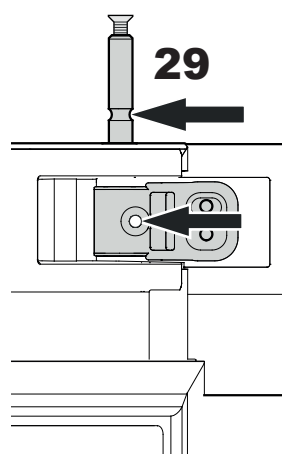


28. Вставте опорний штифт.

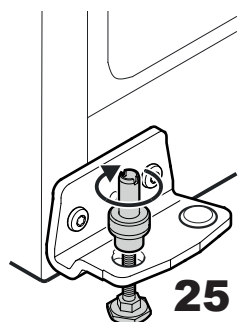


24. Прикрутіть шарнірний куточок.

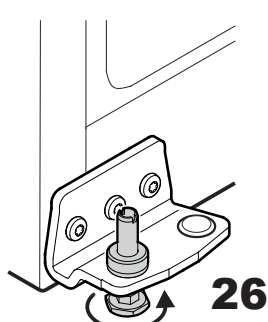
Вид спереду на верхній шарнірний куточок



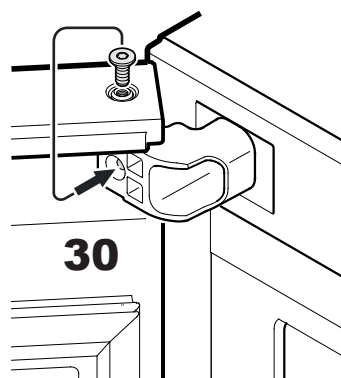
29. Вставте опорний штифт таким чином, щоб паз штифта опинився на одній лінії з отвором шарнірного куточка.



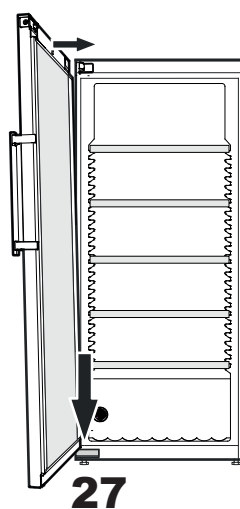
25. Вставте ніжку знизу і накрутіть штифт.



26. Вставте штифт повністю в шарнірний куточок і затягніть ніжку від руки.

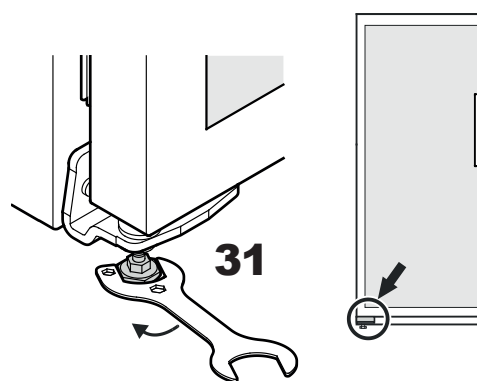


30. Викрутіть гвинт із опорного штифта і вкрутіть його в отвір шарнірного куточка.



27. Надіньте двері на штифт і потягніть їх уверх у напрямку шарнірного куточка.

**Увага**  
Двері повинна підтримувати ще одна особа.

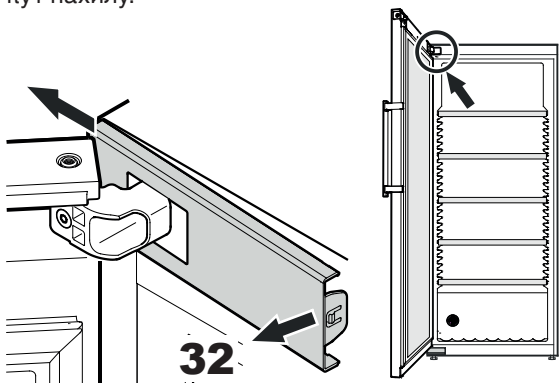


31. Установіть прилад у місті установки в його кінцеве положення.

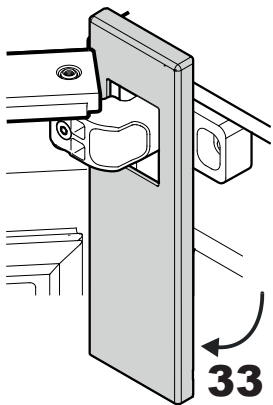
Викрутіть ніжку на нижньому шарнірному куточку, щоб вона сіла на підлогу, і поверніть її потім ще на 90°.

## Налаштування бокового нахилу дверей

Якщо двері стоять під нахилом, необхідно підрегулювати кут нахилу.

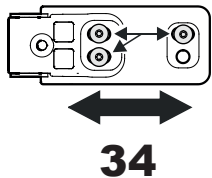


32. Виведіть кришку з внутрішнього боку із зачеплення і потягніть назовні.



33. Поверніть кришку донизу.

Вид спереду на верхній шарнірний куточок



34. Ослабте гвинти і пересуньте шарнірний куточок праворуч або ліворуч.

Затягніть гвинти.

Знову монтуйте кришку у зворотній послідовності.

Закрийте двері і перевірте, чи вони знаходяться в одну лінію з боковими стінками приладу.

## Виведення приладу з експлуатації

Якщо прилад на тривалий час виводиться з експлуатації, слід вимкнути прилад, витягнути штепсель з розетки або розчепити або викрутити запобіжник. Потім треба очистити прилад і залишити двері відкритими, щоб виключити можливість утворення неприємного запаху.

Прилад відповідає нормам техніки безпеки та директивам ЄС 2014/30/ЄС і 2014/35/ЄС.











**Liebherr Hausgeräte Lienz GmbH**

Dr.-Hans-Liebherr-Strasse 1

A-9900 Lienz

Österreich

[www.liebherr.com](http://www.liebherr.com)

