

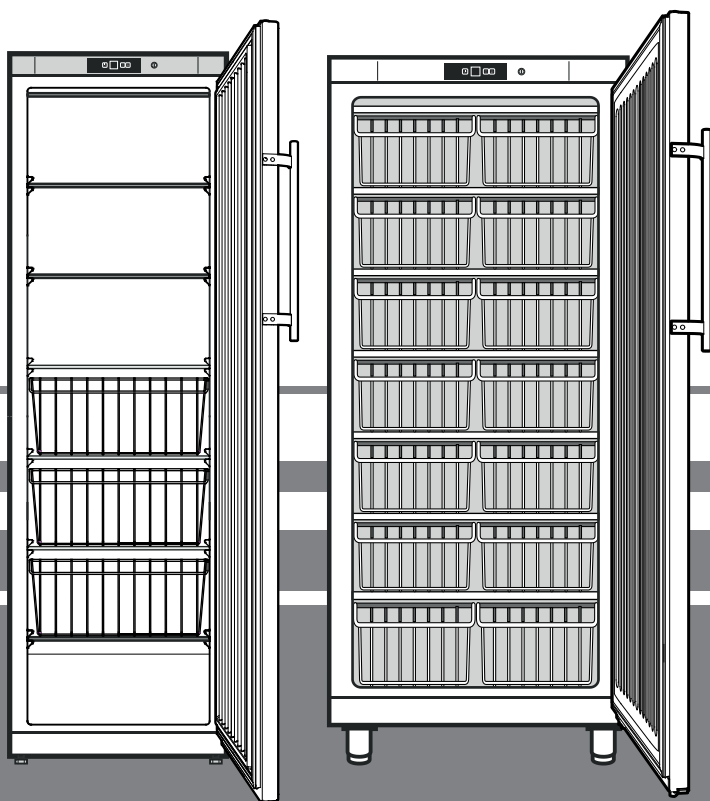
Оригінальна інструкція з експлуатації

Морозильна камера

Перед введенням в експлуатацію прочитайте інструкцію з експлуатації

сторінка 50

UK



GG 4010
GG 4060
GG 5210
GG 5260



7085 375-02

LIEBHERR

Зміст

| | |
|---|----|
| Градація попереджень..... | 50 |
| База даних EPREL..... | 50 |
| Вказівки з техніки безпеки та попередження..... | 50 |
| Символи на приладі..... | 51 |
| Використання за призначенням..... | 51 |
| Передбачуване неправильне застосування..... | 51 |
| Декларація про відповідність..... | 51 |
| Акустична емісія приладу..... | 51 |
| Кліматичний клас..... | 51 |
| Опис приладу..... | 51 |
| Установка..... | 52 |
| Вирівнювання приладу..... | 52 |
| Розміри приладу..... | 52 |
| Електричне під'єднання..... | 52 |
| Елементи для обслуговування і контролю..... | 52 |
| Увімкнення і вимкнення приладу..... | 52 |
| Регулювання температури..... | 53 |
| Сигналізація відкритих дверей..... | 53 |
| Температурна сигналізація..... | 53 |
| Індикатор зникнення напруги в мережі..... | 53 |
| Режим настройки..... | 53 |
| Замок з секретом..... | 54 |
| Зберігання..... | 54 |
| Розморожування..... | 54 |
| Очищення..... | 54 |
| Несправності..... | 54 |
| Виведення приладу з експлуатації..... | 54 |
| Вказівки з утилізації..... | 54 |
| Перенавішування дверей..... | 55 |

Градація попереджень

| | |
|--|---|
|  НЕБЕЗПЕКА | позначає безпосередню небезпечну ситуацію, яка може призвести до смерті або важких тілесних ушкоджень, якщо її не попередити. |
|  ПОПЕРЕДЖЕННЯ | позначає небезпечну ситуацію, яка може призвести до смерті або важких тілесних ушкоджень, якщо її не попередити. |
|  ОБЕРЕЖНО | позначає небезпечну ситуацію, яка може призвести до легких або середніх тілесних ушкоджень, якщо її не попередити. |
| Увага | позначає небезпечну ситуацію, яка може призвести до матеріальної шкоди, якщо її не попередити. |
| Вказівка | позначає корисні вказівки та поради. |

База даних EPREL

З 1 травня 2021 року інформація про маркування щодо енергоспоживання і вимог екологічної конструкції буде знаходитись у Європейській базі даних продуктів (EPREL). База даних продуктів доступна за наступним посиланням: <https://eprel.ec.europa.eu/>. У ній від Вас попросять ввести ідентифікатор моделі. Ідентифікатор моделі вказаний на заводській табличці.

Вказівки з техніки безпеки та попередження

- **ПОПЕРЕДЖЕННЯ:** не закривайте вентиляційні отвори в корпусі приладу або в корпусі для монтажу. → 
- **ПОПЕРЕДЖЕННЯ:** для прискорення розморожування використовуйте лише механічні пристрої чи інші засоби, які були рекомендовані виробником.
- **ПОПЕРЕДЖЕННЯ:** не пошкоджуйте контур холодоагенту.
- **ПОПЕРЕДЖЕННЯ:** не використовуйте у відділі охолодження електричні прилади, які не відповідають рекомендованому виробником типу.
- **ПОПЕРЕДЖЕННЯ:** будьте обережні, щоб не пошкодити шнур живлення під час установки приладу.
- **ПОПЕРЕДЖЕННЯ:** не можна розміщувати і експлуатувати мережеві розгалужувачі та інші електроприлади (напр., трансформатори для галогенних ламп) у задній частині приладів.
- **ПОПЕРЕДЖЕННЯ:** цей прилад повинен бути закріплений згідно з інструкцією з експлуатації (інструкцією з монтажу), щоб запобігти небезпекам, що виникають через недостатню стійкість.
- Діти від 8 років і старше, а також особи з обмеженими фізичними, сенсорними або розумовими здатностями або без достатнього досвіду і знань можуть користуватися приладом тільки в тому випадку, якщо вони перебувають під доглядом або пройшли інструктаж з безпечного використання приладу і розуміють можливі небезпеки. Дітям забороняється грати з приладом. Дітям забороняється виконувати очищення й технічне обслуговування, якщо вони перебувають без нагляду. Дітям від 3 до 8 років не дозволяється завантажувати і розвантажувати холодильник/морозильну камеру.
- Не зберігайте у приладі вибухонебезпечні матеріали, напр., аерозольні упаковки з горючими газами.
- Щоб запобігти небезпеці травмування і пошкодження матеріальних цінностей, прилад повинні встановлювати 2 людини.
- Після розпакування перевірте прилад на наявність пошкоджень. У разі наявності пошкоджень зверніться до постачальника. Не підключайте прилад до мережі живлення.
- Уникайте тривалого контакту з холодних поверхонь (напр., охолодженими/замороженими продуктами) зі шкірою. За потреби вживайте запобіжних заходів (напр., використовуйте рукавички).
- Ремонт і зміни в приладі дозволяється здійснювати лише кваліфікованими фахівцями.

снювати лише силами служби сервісу або спеціально навчених фахівців. Те саме стосується і заміни шнура живлення.

- Ремонт і зміни в приладі дозволяється здійснювати, лише коли штепсель вийнятий і знаходиться на видному місці.
- Прилад дозволяється монтувати, підключати й утилізувати лише згідно з інструкцією з експлуатації.
- У разі несправності витягніть штепсель з розетки або вимкніть запобіжник.
- Шнур живлення можна від'єднувати від мережі, лише витягаючи штепсель з розетки. Не тягніть за шнур.
- Прослідкуйте за тим, щоб прострочені харчові продукти не споживались. Утилізуйте прострочені харчові продукти згідно з приписами.
- У середині приладу не можна користуватися відкритим вогнем або джерелом запалення.

Символи на приладі

| | |
|---|--|
|  | Символ може знаходитися на компресорі. Він стосується оливи у компресорі і вказує на наступну небезпеку: проковтування і потрапляння у дихальні шляхи може бути смертельним. Ця вказівка важлива лише для вторинної переробки. Під час нормальної експлуатації небезпеки не існує. |
|  | Попередження про вогнєнебезпечні матеріали. |
|  | Ця або подібна наклейка може знаходитися на задній частині приладу. Вона стосується запінених панелей у дверях і/або в корпусі. Ця вказівка важлива лише для вторинної переробки. Не знімайте наклейку. |

Використання за призначенням

Прилад призначений виключно для охолодження харчових продуктів.

Цей прилад можна використовувати для виставлення харчових продуктів, включаючи напої, у роздрібній торгівлі. Їх промислове використання полягає, напр., у застосуванні у ресторанах, їдальнях, лікарнях і на промислових підприємствах, таких як пекарні, м'ясних крамницях, супермаркетах тощо.

Цей професійний холодильник придатний для зберігання заморожених харчових продуктів. Він **не** є придатним для виставлення харчових продуктів або виймання харчових продуктів клієнтами.

Прилад розроблений для використання в закритих приміщеннях. Усі інші способи використання є неприпустимими.

Передбачуване неправильне застосування

Не використовуйте прилад для наступних застосувань:

- Зберігання й охолодження медикаментів, плазми крові, лабораторних препаратів або подібних речовин і продуктів, на які розповсюджується Директива для медичної продукції 2007/47/ЄС.
- Застосування у вибухонебезпечних зонах.
- Застосування на свіжому повітрі, а також у вологих місцях та в зоні досяжності бризок води.

Неправильне використання приладу може призвести до пошкодження виробу або зіпсування продуктів, що зберігаються.

Декларація про відповідність

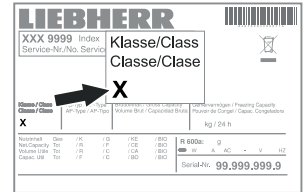
Контур холодоагенту перевірений на герметичність. Прилад відповідає застосовним нормам техніки безпеки та Директивам ЄС 2006/42/ЄС, 2014/30/ЄС, 2009/125/ЄС і 2011/65/ЄС.

Акустична емісія приладу

Рівень шумів, що виникають під час роботи приладу, не перевищує 70 dB (A) (відн. звукова потужність 1 pВт).

Кліматичний клас

Кліматичний клас вказує, за якої кімнатної температури дозволяється експлуатувати прилад для досягнення повної холодоїльної потужності і яка має бути максимальна відносна вологість повітря в приміщенні, де встановлений прилад, щоб на зовнішньому боці корпусу приладу не утворювався конденсат.

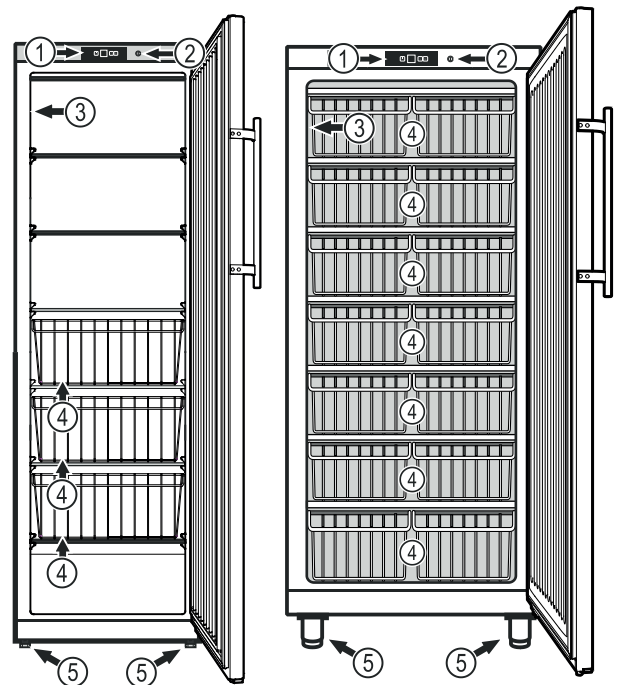


Кліматичний клас зазначений на заводській таблиці.

| Кліматичний клас | макс. кімнатна температура | макс. відн. вологість повітря |
|------------------|----------------------------|-------------------------------|
| 3 | 25 °C | 60 % |
| 4 | 30 °C | 55 % |
| 5 | 40 °C | 40 % |
| 7 | 35 °C | 75 % |

Мінімальна допустима кімнатна температура у місці установки складає 10 °C.

Опис приладу



- (1) Елементи для обслуговування і контролю
- (2) Замок
- (3) Заводська табличка
- (4) Корзини
- (5) Ніжки

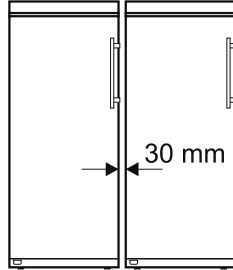
Увага

Максимальне завантаження кожної корзини складає 30 кг.

Установка

- Уникайте встановлення приладу в місцях потрапляння прямих сонячних променів, поряд із плитою, системою опалення тощо.
- Чим більше холодоагенту міститься в пристрої, тим ільшим має бути приміщення, де знаходиться пристрій. У надто малих приміщеннях у разі витoku може утворюватися вогне-небезпечна суміш газу та повітря. На кожні 8 г холодоагенту має припадати щонайменше 1 м³ об'єму приміщення для встановлення пристрою. Дані про вміст холодоагенту вказано на заводській табличці всередині пристрою.
- Прилад слід завжди встановлювати прямо біля стіни.
- При встановленні декількох приладів один коло одного потрібно залишати між приладами відстань в 3 см.

При занадто малій відстані між боковими стінками приладів конденсується вода.

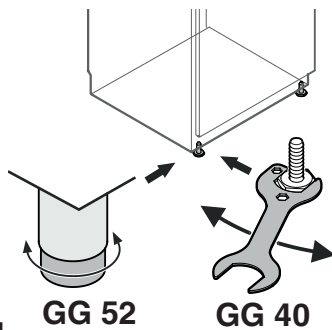


Вирівнювання приладу

- Установіть прилад у місті установки в його кінцеве положення.
- Компенсуйте нерівності підлоги за допомогою регульованих ніжок.

Важлива вказівка

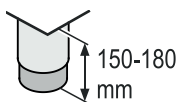
Прилад повинен бути вирівняний горизонтально й вертикально. Коли прилад стоїть навскіс, корпус приладу може деформуватися і двері не закриватимуться правильно.



⚠ ПОПЕРЕДЖЕННЯ

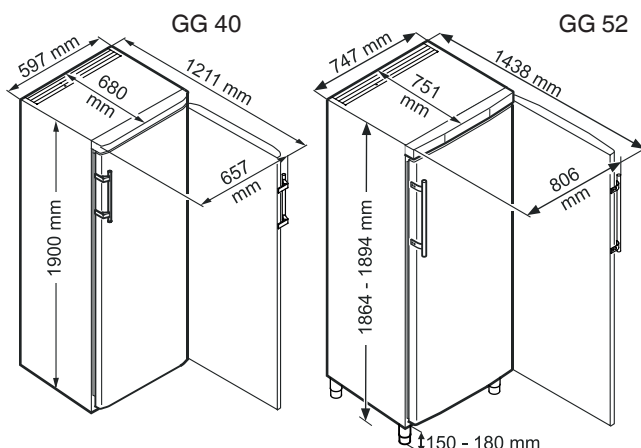
Висота ніжки регулюється у діапазоні від 150 мм до 180 мм.

Не налаштовуйте ніжку на висоту більше 180 мм! Нижня частина ніжки може через це від'єднатися, через що прилад перекинеться.



Це може призвести до важких або смертельних травм.

Розміри приладу



Електричне під'єднання

Підключайте прилад лише до мережі **перемінного струму**.

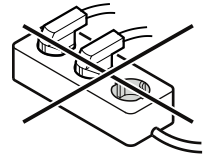
Допустимі значення напруги та частоти зазначені на заводській табличці. Розташування заводської таблички зазначене в розділі **Опис приладу**.

Розетка повинна бути заземлена належним чином та оснащена електричним запобіжником. Значення струму спрацювання запобіжника повинно знаходитися в діапазоні від 10 А до 16 А.

Розетка не повинна знаходитися за приладом, вона повинна бути легкодоступною.

Не підключайте прилад через подовжувач або трійник.

Не застосовувати трансформатор переходу постійного струму у змінний або енергозберігаючий штекер. Можливе пошкодження електричних компонентів!



Елементи для обслуговування і контролю



- (1) Індикатор температури
- (2) Кнопка для настройки температури
- (3) Кнопка увімк/вимк
- (4) Кнопка вимкнення аварійної сигналізації

Символи на дисплеї

MENU Активованій режим настройки (активація функції захисту від дітей та настройка яскравості дисплея)

Аварійна сигналізація (символ мигає при занадто високій температурі всередині приладу)

Захист від дітей активований

Символ вентилятора вкл

DEMO Активованій презентаційний режим

Увімкнення і вимкнення приладу

Увімкнення

Натисніть кнопку **On/Off**, щоб засвітився індикатор температури.



Вимкнення

Натисніть кнопку **On/Off** і утримуйте її натиснутою протягом прибіл. 3 секунд, щоб згас індикатор температури.

Регулювання температури

Натисніть кнопку **Up/Down**. Мигає індикатор температури.



Натисніть кнопку **Up/Down**, індикатор температури перестрибує на наступне нижче значення температури.

Up/Down-Taste доти, поки на індикаторі не з'явиться необхідне значення температури.

Приблизно через 5 секунд після останнього натиснення однієї з кнопок електроніка автоматично перемикається і індикатор відображає фактичну температуру.

Температуру можна налаштувати в діапазоні від -14 °C до -28 °C.

Вказівка

У найтеплішій зоні всередині приладу температура може бути вищою ніж налаштована температура.

Якщо двері відкриті протягом тривалого часу, це може призвести до значного підвищення температури у відділенні приладу.

Сигналізація відкритих дверей

Якщо двері відкриті більше 180 секунд, подається звуковий попереджувальний сигнал.

Якщо для завантаження необхідно, щоб двері були відкриті довше, то відключіть звуковий попереджувальний сигнал, натиснувши кнопку вимкнення аварійної сигналізації **Alarm**.



При закриванні дверей звукова сигналізація знову готова до роботи.

Температурна сигналізація

У разі виникнення недопустимих температур всередині приладу подається звуковий попереджувальний сигнал, а індикатор температури мигає.

Після тривалого зникнення електроживлення може статися, що температура всередині приладу буде надто високою. Після поновлення електроживлення індикатор вказує на зниження температури.

- Натиснувши на кнопку вимкнення аварійної сигналізації **Alarm** відключіть звуковий попереджувальний сигнал.

Коли температура всередині приладу досягне встановленого значення, індикатор температури перестане мигати.

Температурна сигналізація при несправності приладу


При несправності приладу температура всередині приладу може надто підвищитися або понизитися. Подається звуковий попереджувальний сигнал, а індикатор температури мигає.

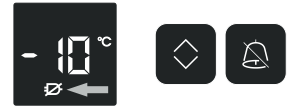
Якщо індикатор відображає надто високу (теплу) температуру, перевірте спочатку, чи правильно закриті двері.

Якщо через годину індикатор температури все ще відображає надто високе або надто низьке значення, то зверніться у службу сервісу.

- Натиснувши на кнопку вимкнення аварійної сигналізації **Alarm** відключіть звуковий попереджувальний сигнал.

Індикатор зникнення напруги в мережі

Якщо на індикаторі з'являється , це значить, внаслідок зникнення напруги в мережі температура в морозильній камері занадто висока.



- Натисніть кнопку вимкнення аварійної сигналізації.

Індикатор відображає найвищу температуру під час відсутності напруги в мережі. Перевірте якість харчових продуктів в залежності від відображеної температури.

Не вживайте в їжу зіпсовані продукти!

Не заморозуйте повторно розморожені продукти!

При повторному натисненні кнопки вимкнення аварійної сигналізації показання індикатора стираються.

Режим настройки

У режимі настройки можна активувати функцію захисту від дітей та змінити яскравість світіння індикатора. За допомогою функції захисту від дітей Ви можете захистити прилад від небажаного вимкнення.

Активация функції захисту від дітей

Натискуйте  протягом 5 с. Індикатор = 

Натискуйте  Індикатор = 

Натискуйте  Індикатор = 

Залиште режим настройки, натиснувши кнопку 

Деактивация функції захисту від дітей

Натискуйте  протягом 5 с. Індикатор = 

Натискуйте  Індикатор = 

Натискуйте  Індикатор = 


Залиште режим настройки, натиснувши кнопку 

Настройка яскравості дисплея

Натискуйте  протягом 5 с. Індикатор = 

Натискуйте  Індикатор = 


Натискуйте  Індикатор = 

 Налаштуйте за допомогою кнопки **Up/Down** необхідну яскравість дисплея.

h1 = мінімальна яскравість

h5 = максимальна яскравість

Натискуйте  Індикатор = 

Залиште режим настройки, натиснувши кнопку 

Налаштована яскравість дисплея активується через одну хвилину.

При натисненні якої-небудь кнопки дисплей світиться протягом 1 хвилини з максимальною яскравістю.

При увімкненні приладу налаштована яскравість світіння активується лише після досягнення налаштованої температури всередині приладу.

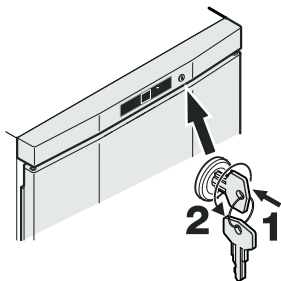
Замок з секретом

Замок у дверях приладу обладнаний секретом.

Замикання приладу

- Притисніть ключ в напрямку 1.
- Поверніть ключ на 90°.

Щоб знову відперти прилад, дійте у такій самій послідовності.



Зберігання

Увага

Зберігайте сире м'ясо або рибу у чистих, закритих посудинах на нижній полиці холодильної/морозильної камери, щоб вони не торкались інших харчових продуктів і рідина не могла потрапити на інші харчові продукти.

Недотримання цих вказівок може призвести до псування харчових продуктів.

Розморожування

Після тривалого часу експлуатації на пластинах морозильної камери утворюється шар інею або кірка льоду. Вони збільшують енергоспоживання. Тому треба регулярно розморожувати пластини.

- Для розморожування вимкніть прилад. **Витягніть штепсель з розетки.**
- Перемістіть охолоджені продукти у інші прилади.
- Під час процесу розморожування залиште двері приладу відкритими.
- Після розморожування протягом прибіл. 20 хвилин шар інею та льоду можна відділити і видалити руками.
- Залишки талої води треба вимокати тканиною і витерти прилад зсередини.

Очищення

⚠ ПОПЕРЕДЖЕННЯ

Перед очищенням слід обов'язково вимкнути електроживлення приладу. Витягніть штепсель з розетки або вимкніть запобіжник!

Поверхні, які можуть контактувати з харчовими продуктами і звичайними дренажними системами, необхідно регулярно очищувати!

⚠ ОБЕРЕЖНО

Небезпека пошкодження компонентів приладу і травмування гарячою парою.

Не очищуйте прилад за допомогою пароочищувачів!

- Внутрішні поверхні, деталі обладнання і зовнішні стінки слід мити теплою водою з додаванням невеликої кількості миючого засобу. У жодному випадку не можна застосовувати чистильні засоби, що містять пісок або кислоти, або хімічні розчинники.
- Щоб запобігти короткому замиканню, під час очищення приладу слідкуйте за тим, щоб вода для миття не потрапляла в електричні компоненти.
- Миті поверхні треба добре просушити шматком сухої тканини.
- Не можна пошкоджувати або знімати фірмову табличку на внутрішній стороні приладу - вона важлива для виконання сервісних робіт.

Несправності

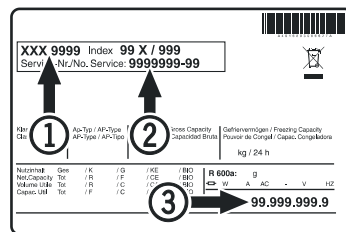
- **На індикаторі з'являється напис С6 чи F3.**

– Це свідчить про несправність приладу. Зверніться у службу сервісу.

Ви можете самі усунути наступні несправності, перевіривши їх можливі причини.

- **Прилад не працює.** Перевірте
 - чи увімкнений прилад,
 - чи правильно вставлен штепсель в розетку,
 - чи в порядку запобіжник розетки.
- **При ввімкненні штепселя у розетку холодильний агрегат не працює, але на індикаторі температури відображається значення.**
 - Активований презентаційний режим. Зверніться у службу сервісу.
- **Температура недостатньо низька.** Перевірте
 - настройку відповідно до розділу "Регулювання температури", чи правильно встановлена температура?
 - Чи показує окремо поміщений в прилад термометр потрібну температуру.
 - Чи в порядку витяжна вентиляція?
 - Чи не знаходиться поблизу від місця установки приладу джерело тепла?

Якщо жодна з перерахованих причин не має місця і Ви самі не в змозі усунути несправність, зверніться в найближчу службу сервісу. Повідомте тип (1), номер сервісу (2) і номер приладу (3), вказані на заводській табличці.



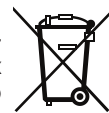
Розташування заводської таблички зазначене в розділі **Опис приладу**.

Виведення приладу з експлуатації

Якщо прилад тривалий час стоїть пустий, його потрібно вимкнути, розморозити, очистити і висушити, а двері тримати відкритими для попередження утворення плісняви.

Вказівки з утилізації

Прилад містить цінні матеріали і повинен здаватися у вторсировину. Утилізація відпрацьованих приладів повинна здійснюватися відповідно до чинних в конкретній місцевості приписів і законів.



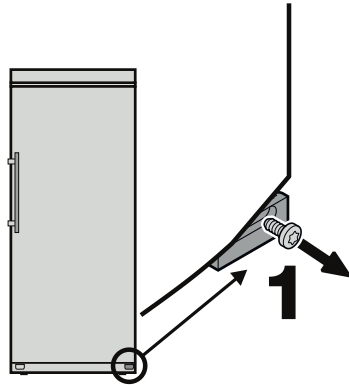
Стежте за тим, щоб при вивезенні відпрацьованого приладу не був пошкоджений контур охолодження.

Цей прилад містить горючі гази у контурі охолодження і в ізоляційній піні.

Інформацію про належну утилізацію надає адміністрація міста/громади або підприємство з утилізації.

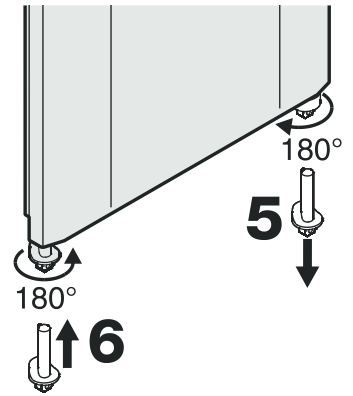
Перенавішування дверей

1. Викрутіть гвинт внизу шарнірного куточка.

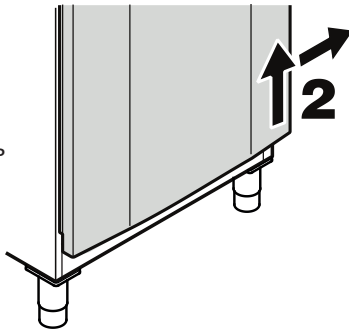


5. Поверніть нижній опорний штифт дверей на 180° і вийміть його.

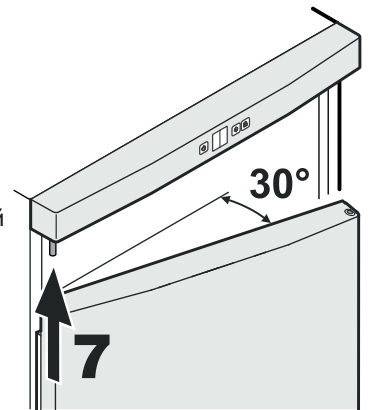
6. Вставте штифт на протилежному боці і поверніть на 180°.



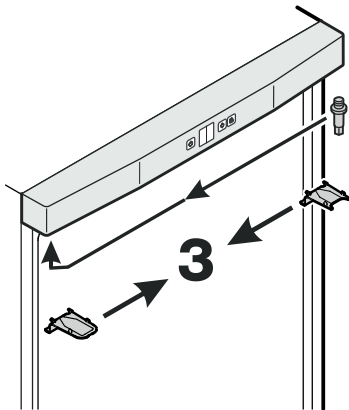
2. Підніміть двері, відхилить праворуч і зніміть.



7. Надіньте двері на верхній штифт.

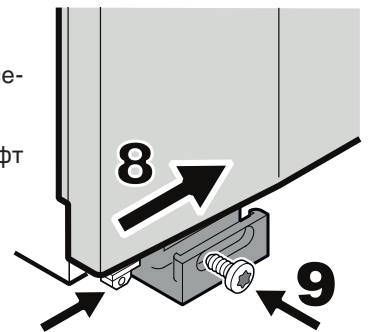


3. Переставте верхні деталі шарніра.

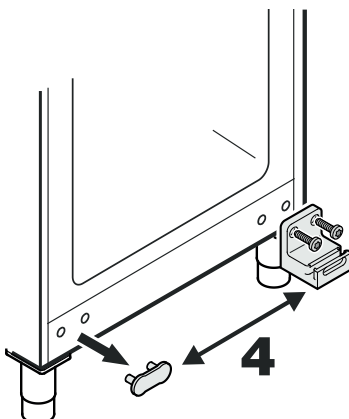


8. Поверніть двері зліва всередину.

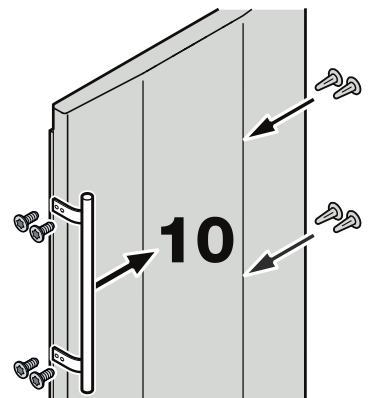
9. Зафіксуйте опорний штифт дверей гвинтом.



4. Переставте нижній шарнірний куточок і захисну кришку на інший бік.



10. Переставте ручку і пробки на дверях на інший бік.





Liebherr-Hausgeräte GmbH
Memminger Straße 77-79
88416 Ochsenhausen
Germany
home.liebherr.com

