

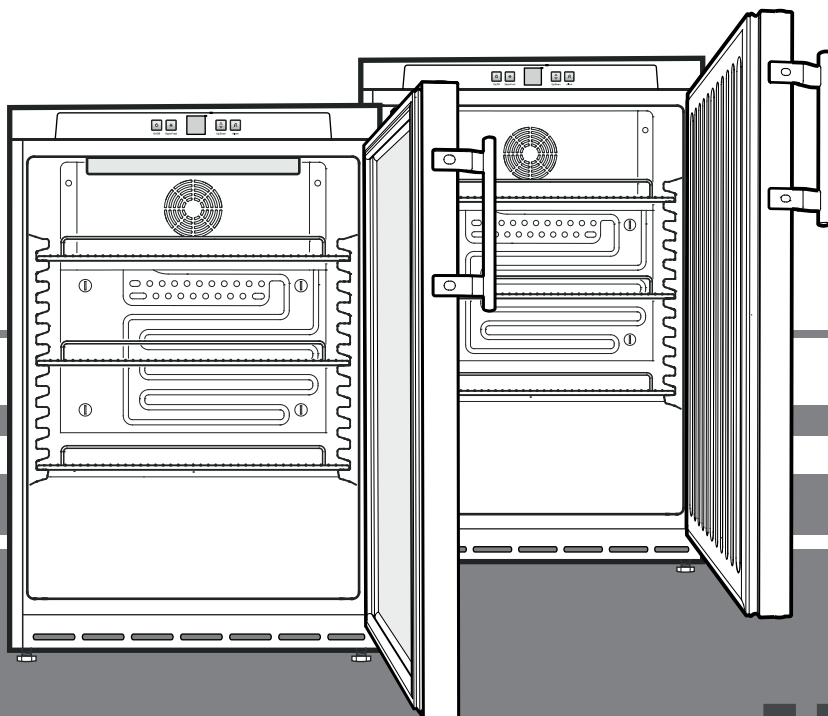
## Оригінальна інструкція з експлуатації

Холодильник для напоїв

Перед введенням в експлуатацію прочитайте інструкцію з експлуатації

сторінка 82

**UK**



FKUv 1610  
FKUv 1613  
FKUv 1660  
FKUv 1663

**7083 164-01**

**LIEBHERR**

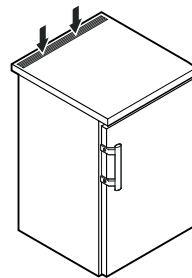
## Зміст

Градація попереджень.....	82
Вказівки з техніки безпеки та попередження.....	82
Символи на приладі.....	83
Використання за призначенням.....	83
Передбачуване неправильне застосування.....	83
Декларація про відповідність.....	83
Акустична емісія приладу.....	83
База даних EPREL.....	83
Кліматичний клас.....	84
Опис приладу.....	84
Установка.....	84
Електричне під'єднання.....	84
Монтажні розміри.....	85
Вирівнювання приладу.....	85
Елементи для обслуговування і контролю.....	85
Увімкнення і вимкнення приладу.....	85
Регулювання температури.....	86
Сигналізація відкритих дверей.....	86
Температурна сигналізація.....	86
Режим настройки.....	86
Охолодження.....	87
Регулювання вологості.....	87
Внутрішнє освітлення.....	87
Замок з секретом.....	87
Розморожування.....	87
Очищення.....	87
Виведення приладу з експлуатації.....	87
Несправності.....	88
Вказівки з утилізації.....	88
Додаткова інформація:.....	88

## Градація попереджень

<b>⚠ НЕБЕЗПЕКА</b>	позначає безпосередню небезпечну ситуацію, яка може призвести до смерті або важких тілесних ушкоджень, якщо її не попередити.
<b>⚠ ПОПЕРЕДЖЕННЯ</b>	позначає небезпечну ситуацію, яка може призвести до смерті або важких тілесних ушкоджень, якщо її не попередити.
<b>⚠ ОБЕРЕЖНО</b>	позначає небезпечну ситуацію, яка може призвести до легких або середніх тілесних ушкоджень, якщо її не попередити.
<b>Увага</b>	позначає небезпечну ситуацію, яка може призвести до матеріальної шкоди, якщо її не попередити.
<b>Вказівка</b>	позначає корисні вказівки та поради.

## Вказівки з техніки безпеки та попередження



- **ПОПЕРЕДЖЕННЯ:** не закривайте вентиляційні отвори в корпусі приладу або в корпусі для монтажу.
- **ПОПЕРЕДЖЕННЯ:** для прискорення розморожування використовуйте лише механічні пристрої чи інші засоби, які були рекомендовані виробником.
- **ПОПЕРЕДЖЕННЯ:** не пошкоджуйте контур холодоагенту.
- **ПОПЕРЕДЖЕННЯ:** не використовуйте у відділі охолодження електричні прилади, які не відповідають рекомендованому виробником типу.
- **ПОПЕРЕДЖЕННЯ:** будьте обережні, щоб не пошкодити шнур живлення під час установки приладу.
- **ПОПЕРЕДЖЕННЯ:** не можна розміщувати і експлуатувати мережеві розгалужувачі та інші електроприлади (напр., трансформатори для галогенних ламп) у задній частині приладів.
- **ПОПЕРЕДЖЕННЯ:** небезпека травмування через удар електричним струмом! Під кришкою знаходяться струмопровідні деталі. Внутрішнє світлодіодне освітлення дозволяється замінювати або ремонтувати лише службі сервісу або спеціально навчених фахівців.
- **ПОПЕРЕДЖЕННЯ:** небезпека травмування через світлодіодну лампу. Сила світла світлодіодів відповідає лазерному пристрою класу RG 2. Якщо бленда дефектна: забороняється дивитися безпосередньо на джерело світла крізь оптичні лінзи. Так можна травмувати очі.
- **ПОПЕРЕДЖЕННЯ:** цей прилад повинен бути закріплений згідно з інструкцією з експлуатації (інструкцією з монтажу), щоб запобігти небезпекам, що виникають через недостатню стійкість.
- Діти від 8 років і старше, а також особи з обмеженими фізичними, сенсорними або розумовими здатностями або без достатнього досвіду і знань можуть користуватися приладом тільки в тому випадку, якщо вони перебувають під доглядом або пройшли інструктаж з безпечного використання приладу і розуміють можливі небезпеки. Дітям забороняється грати з приладом. Дітям забороняється виконувати очищення й технічне обслуговування, якщо вони перебувають без нагляду. Дітям від 3 до 8 років не дозволяється завантажувати і розвантажувати холодильник/морозильну камеру.

- Не зберігайте у приладі вибухонебезпечні матеріали, напр., аерозольні упаковки з горючими газами.
- Щоб запобігти небезпеці травмування і пошкодження матеріальних цінностей, прилад повинні встановлювати 2 людини.
- Після розпакування перевірте прилад на наявність пошкоджень. У разі наявності пошкоджень зверніться до постачальника. Не підключайте прилад до мережі живлення.
- Уникайте тривалого контакту з холодних поверхонь (напр., охолодженими/замороженими продуктами) зі шкірою. За потреби вживайте запобіжних заходів (напр., використовуйте рукавички).
- Ремонт і зміни в приладі дозволяється здійснювати лише силами служби сервісу або спеціально навчених фахівців. Те саме стосується і заміни шнура живлення.
- Ремонт і зміни в приладі дозволяється здійснювати, лише коли штепсель вийнятий і знаходиться на видному місці.
- Прилад дозволяється монтувати, підключати й утилізувати лише згідно з інструкцією з експлуатації.
- У разі несправності витягніть штепсель з розетки або вимкніть запобіжник.
- Шнур живлення можна від'єднувати від мережі, лише витягаючи штепсель з розетки. Не тягніть за шнур.
- Прослідкуйте за тим, щоб прострочені харчові продукти не споживались. Утилізуйте прострочені харчові продукти згідно з приписами.
- Внутрішнє світлодіодне освітлення не можна використовувати для освітлення приміщення. Внутрішнє світлодіодне освітлення в приладі призначене виключно для освітлення внутрішнього простору приладу.
- У середині приладу не можна користуватися відкритим вогнем або джерелом запалення.
- Зберігайте алкогольні напої та інші контейнери, що містять алкоголь, лише у щільно закритому вигляді.

## Символи на приладі

	Символ може знаходитися на компресорі. Він стосується оливи у компресорі і вказує на наступну небезпеку: проковтування і потрапляння у дихальні шляхи може бути смертельним. Ця вказівка важлива лише для вторинної переробки. Під час нормальної експлуатації небезпеки не існує.
	Попередження про вогнебезпечні матеріали.
	Ця або подібна наклейка може знаходитися на задній частині приладу. Вона стосується запінених панелей у дверях і/або в корпусі. Ця вказівка важлива лише для вторинної переробки. Не знімайте наклейку.

## Використання за призначенням

Цей професійний холодильник придатний для зберігання, презентації і продажу охолоджених, упакованих харчових продуктів і напоїв. Його можна використовувати для виставлення упакованих харчових продуктів і напоїв у промислових умовах і у роздрібній торгівлі. Він придатний для виймання охолоджених продуктів клієнтами.

Прилад розроблений для використання в закритих приміщеннях. Усі інші способи використання є неприпустимими.

## Передбачуване неправильне застосування

**Не використовуйте** прилад для наступних застосувань:

- Зберігання й охолодження медикаментів, плазми крові, лабораторних препаратів або подібних речовин і продуктів, на які розповсюджується Директива для медичної продукції 2007/47/ЄС.
- Застосування у вибухонебезпечних зонах.
- Застосування на свіжому повітрі, а також у вологих місцях та в зоні досяжності бризок води.

Неправильне використання приладу може призвести до пошкодження виробу або зіпсування продуктів, що зберігаються.

## Декларація про відповідність

Контур холодоагенту перевірений на герметичність. Прилад відповідає застосовним нормам техніки безпеки та Директивам ЄС 2006/42/ЄС, 2014/30/ЄС, 2009/125/ЄС і 2011/65/ЄС.

## Акустична емісія приладу

Рівень шумів, що виникають під час роботи приладу, не перевищує 70 dB (A) (відн. звукова потужність 1 пВт).

## База даних EPREL

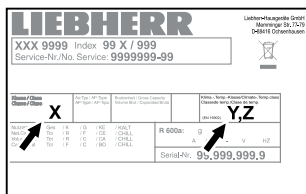
З 1 травня 2021 року інформація про маркування щодо енергоспоживання і вимог екологічної конструкції буде знаходитись у Європейській базі даних продуктів (EPREL). База даних продуктів доступна за наступним посиланням: <https://eprel.ec.europa.eu/>. У ній від Вас попросять ввести ідентифікатор моделі. Ідентифікатор моделі вказаний на заводській табличці.

## Кліматичний клас

Кліматичний клас [X] вказує, за яких умов навколишнього середовища прилад можна безпечно експлуатувати.

Кліматичний клас [Y] або температурний клас [Z] визначають макс. граничні умови для безвідмовної роботи приладу.

Кліматичний клас зазначений на заводській табличці.



[X] Кліматичний клас	макс. кімнатна температура	макс. відн. вологість повітря
3	25 °C	60 %
4	30 °C	55 %
5	40 °C	40 %
7	35 °C	75 %

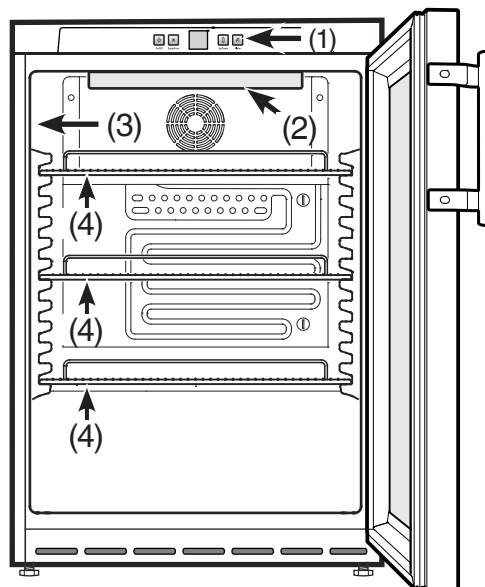
Мінімальна допустима кімнатна температура у місці установки складає 10 °C.

[Y] Кліматичний клас	Температура [°C]	Відносна вологість повітря [%]
CC1	25,0	60
CC2	32,2	65
CC3	40,6	75

## Рекомендоване налаштування температури:

[Z] Температурний клас	Налаштування температури [°C]
K1	3,5
K2	2,5
K3	-1,0
K4	+5,0

## Опис приладу



- (1) Елементи для обслуговування і контролю
- (2) Внутрішнє освітлення (світлодіодна рейка) (FKUv 1613, FKUv 1663)
- (3) Заводська табличка
- (4) Ґратчасті полиці

## Увага

Максимальне завантаження кожної полиці складає 45 кг.

## Установка

- Уникайте встановлення приладу в місцях потрапляння прямих сонячних променів, поряд із плитою, системою опалення тощо.
- Не встановлюйте на прилад інші тепловиділяючі прилади, напр., мікрохвильові печі, тостери та ін.
- Чим більше холодоагенту міститься в пристрої, тим ільшим має бути приміщення, де знаходиться пристрій. У надто малих приміщеннях у разі витоку може утворюватися вогнебезпечна суміш газу та повітря. На кожні 8 г холодоагенту має припадати щонайменше 1 м<sup>3</sup> об'єму приміщення для встановлення пристрою. Дані про вміст холодоагенту вказано на заводській табличці всередині пристрою.
- Прилад слід завжди встановлювати прямо біля стіни.

## Електричне під'єднання

Підключайте прилад лише до мережі **перемінного струму**.

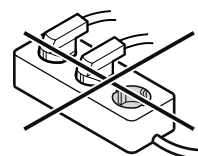
Допустимі значення напруги та частоти зазначені на заводській табличці. Розташування заводської таблички зазначене в розділі **Опис приладу**.

Розетка повинна бути заземлена належним чином та оснащена електричним запобіжником. Значення струму спрацювання запобіжника повинно знаходитися в діапазоні від 10 А до 16 А.

Розетка не повинна знаходитися за приладом, вона повинна бути легкодоступною.

Не підключайте прилад через подовжувач або трійник.

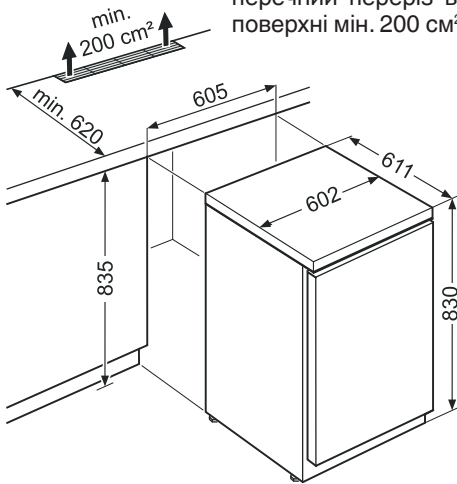
Не застосовувати трансформатор переходу постійного струму у змінний або енергозберігаючий штекер. Можливе пошкодження електричних компонентів!



## Монтажні розміри (мм)

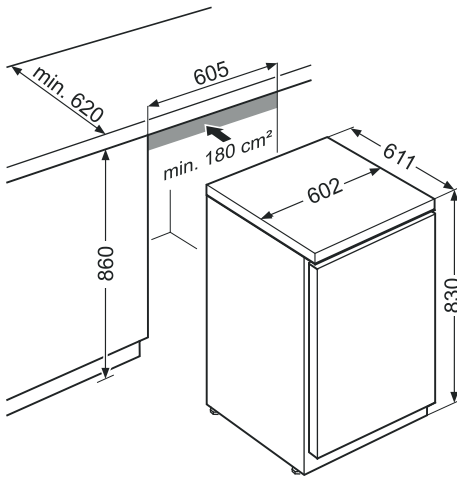
### Варіант 1

Для припливної і витяжної вентиляції у задній частині приладу потрібний поперечний переріз вентиляції у робочій поверхні мін. 200 см<sup>2</sup>.



### Варіант 2

Якщо у робочій поверхні не передбачені вентиляційні ґрати, висота ніші повинна складати **не менше 860 мм**, щоб забезпечити достатню тепловіддачу спереду.

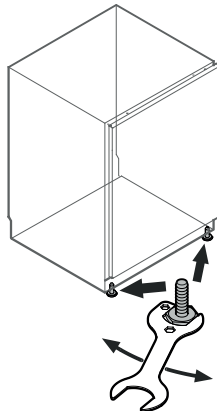


## Вирівнювання приладу

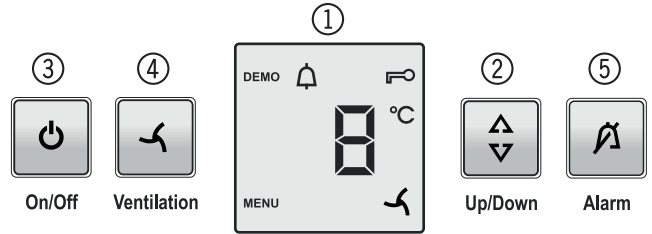
Компенсуйте нерівності підлоги за допомогою регульованих ніжок.

### Увага

Прилад повинен бути вирівняний горизонтально й вертикально. Коли прилад стоїть навскіс, корпус приладу може деформуватися і двері не закриватимуться правильно.



## Елементи для обслуговування і контролю



- ① Індикатор температури
- ② Кнопка для настройки температури
- ③ Кнопка увімк/вимк
- ④ Кнопка вимкнення вентилятора
- ⑤ Кнопка вимкнення аварійної сигналізації

### Символи на дисплеї

**MENU** Активований режим настройки (активація функції захисту від дітей та настройка яскравості дисплея)

Аварійна сигналізація (символ мигає при занадто високій температурі всередині приладу)

Захист від дітей активований

Символ вентилятор вкл

**демо** Активований презентаційний режим

## Увімкнення і вимкнення приладу

### Увімкнення

Натисніть кнопку **On/Off**, щоб засвітився індикатор температури.

### Вимкнення

Натисніть кнопку **On/Off** і утримуйте її натиснутою протягом прибл. 3 секунд, щоб згас індикатор температури.

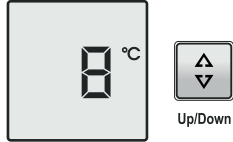
### Вказівка

Якщо протримати кнопку **On/Off** натиснутою ще 3 секунди після того, як згасне індикатор температури, прилад знову вмикається.

## Регулювання температури

Натисніть кнопку **Up/Down**. Мигає індикатор температури.

Натисніть кнопку **Up/Down**, індикатор температури перестрибує на наступне нижче значення температури.



Up/Down-Taste доти, поки на індикаторі не з'явиться необхідне значення температури.

### Вказівка

У найтеплішій зоні всередині приладу температура може бути вищою ніж налаштована температура.

Якщо двері відкриті протягом тривалого часу, це може призвести до значного підвищення температури у відділенні приладу.

## Сигналізація відкритих дверей

Якщо двері відкриті більше 180 секунд, подається звуковий попереджувальний сигнал.

Якщо для завантаження необхідно, щоб двері були відкриті довше, то відключіть звуковий попереджувальний сигнал, натиснувши кнопку вимкнення аварійної сигналізації **Alarm**.



При закриванні дверей звукова сигналізація знову готова до роботи.

## Температурна сигналізація

У разі виникнення недопустимих температур всередині приладу подається звуковий попереджувальний сигнал, а індикатор температури мигає.

Після тривалого зникнення електроживлення може статися, що температура всередині приладу буде надто високою. Після поновлення електроживлення індикатор вказує на зниження температури.

- Натиснувши на кнопку вимкнення аварійної сигналізації **Alarm** відключіть звуковий попереджувальний сигнал.

Коли температура всередині приладу досягне встановленого значення, індикатор температури перестане мигати.

## Температурна сигналізація при несправності приладу

При несправності приладу температура всередині приладу може надто підвищитися або понизитися. Подається звуковий попереджувальний сигнал, а індикатор температури мигає.

Якщо індикатор відображає надто високу (теплу) температуру, перевірте спочатку, чи правильно закриті двері.

Якщо через годину індикатор температури все ще відображає надто високе або надто низьке значення, то зверніться у службу сервісу.

- Натиснувши на кнопку вимкнення аварійної сигналізації **Alarm** відключіть звуковий попереджувальний сигнал.

## Режим настройки

У режимі настройки можна активувати функцію захисту від дітей та змінити яскравість світіння індикатора.

За допомогою функції захисту від дітей Ви можете захистити прилад від небажаного вимкнення та змін температури.

### Активація функції захисту від дітей

Натискуйте  протягом 5 с. Індикатор = 

Натискуйте  Індикатор = 

Натискуйте  Індикатор = 

Натискуйте  Індикатор = 

Захист від дітей активований.

### Деактивація функції захисту від дітей

Натискуйте  протягом 5 с. Індикатор = 

Натискуйте  Індикатор = 

Натискуйте  Індикатор = 

Натискуйте  Індикатор = 

Захист від дітей деактивований.

### Налаштування яскравості дисплея

Натискуйте  протягом 5 с. Індикатор = 


Натискуйте  Індикатор = 

Натискуйте  Індикатор = 

 Налаштуйте за допомогою кнопки Up/Down необхідну яскравість дисплея.

**h0** = мінімальна яскравість  
**h5** = максимальна яскравість

Натискуйте  Індикатор = 

Натискуйте  Налаштована яскравість дисплея активується через одну хвилину.

При натисненні якої-небудь кнопки дисплей світиться протягом 1 хвилини з максимальною яскравістю.

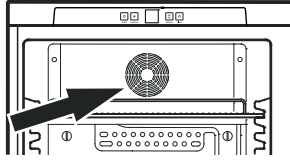
При увімкненні приладу налаштована яскравість світіння активується лише після досягнення налаштованої температури всередині приладу.



## Охолодження

Полиці можна переставляти у залежності від висоти пляшок або упаковок.

Не закривайте вентиляційні щілини вентилятора циркуляційного повітря всередині приладу!



## Увага

Зберігайте сире м'ясо або рибу у чистих, закритих посудинах на нижній полиці холодильної/морозильної камери, щоб вони не торкались інших харчових продуктів і рідина не могла потрапити на інші харчові продукти.

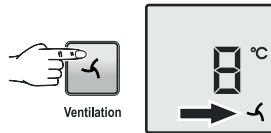
Недотримання цих вказівок може призвести до псування харчових продуктів.

## Регулювання вологості

Певні харчові продукти потребують зберігання за умов високої вологості повітря (напр., випічка). Для запобігання висиханню таких харчових продуктів необхідно активувати регулювання вологості.

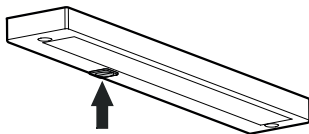
## Увімкнення

Натисніть кнопку увімкнення вентилятора - світиться символ

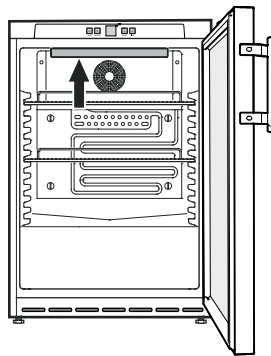


## Внутрішнє освітлення

(світлодіодна рейка)



Увімкніть вимикач: внутрішнє освітлення світиться.



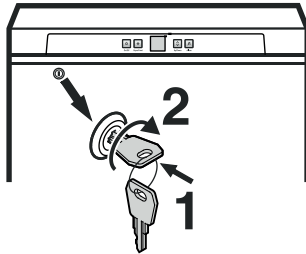
## Замок з секретом

Замок у дверях приладу обладнаний секретом.

## Замикання приладу

- Притисніть ключ в напрямку 1.
- Поверніть ключ на 90°.

Щоб знову відперти прилад, дійте у такій самій послідовності.



## Розморозування

Холодильна камера розморозується автоматично.

## Очищення

### ⚠ ПОПЕРЕДЖЕННЯ

Перед очищенням слід обов'язково вимкнути електроживлення приладу. Витягніть штепсель з розетки або вимкніть запобіжник!

Поверхні, які можуть контактувати з харчовими продуктами і звичайними дренажними системами, необхідно регулярно очищувати!

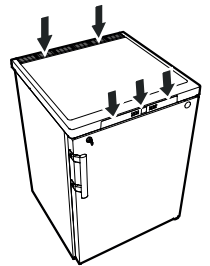
- Внутрішні поверхні, деталі обладнання і зовнішні стінки слід мити теплою водою з додаванням невеликої кількості миючого засобу. У жодному випадку не можна застосовувати чистильні засоби, що містять пісок або кислоти, або хімічні розчинники.

### ⚠ ОБЕРЕЖНО

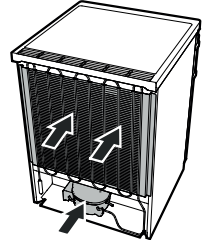
Небезпека пошкодження компонентів приладу і травмування гарячою парою.

Не очищуйте прилад за допомогою пароочищувачів!

- Стежте за тим, щоб вода для миття не потрапляла на електричні деталі і на вентиляційні ґрати.

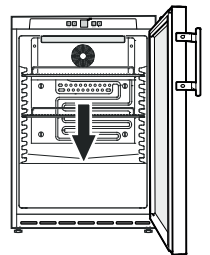


- Миті поверхні треба добре просушити шматком сухої тканини.



- Холодильну установку з теплообмінником (металева решітка ззаду пристрою) слід раз на рік мити або пилососити.

- Не можна пошкоджувати або знімати фірмову табличку на внутрішній стороні приладу - вона важлива для виконання сервісних робіт.



- Прочищайте отвір стоку в холодильній камері за допомогою тонкого допоміжного засобу, наприклад, ватної палички і т.п.

## Виведення приладу з експлуатації

Якщо прилад тривалий час стоїть пустий, його потрібно вимкнути, розморозити, очистити і висушити, а двері тримати відкритими для попередження утворення плісняви.

## Несправності

- **На індикаторі з'являється напис F1 чи F2.**

– Це свідчить про несправність приладу. Зверніться у службу сервісу.

**Ви можете самі усунути наступні несправності, переві- ривши їх можливі причини.**

- **Прилад не працює.** Перевірте

- чи увімкнений прилад,
- чи правильно вставлен штепсель в розетку,
- чи в порядку запобіжник розетки.

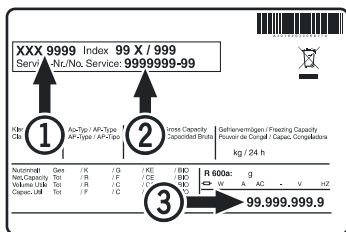
- **При ввімкненні штепселя у розетку холодильний агрегат не працює, але на індикаторі температури відображається значення.**

– Активований презентаційний режим. Зверніться у службу сервісу.

- **Температура недостатньо низька.** Перевірте

- настройку відповідно до розділу "Регулювання температури", чи правильно встановлена температура?
- Чи показує окремо поміщений в прилад термометр потрібну температуру.
- Чи в порядку витяжна вентиляція?
- Чи не знаходиться поблизу від місця установки приладу джерело тепла?

Якщо жодна з перерахованих причин не має місця і Ви самі не в змозі усунути несправність, зверніться в найближчу службу сервісу. Повідомте тип ①, номер сервісу ② і номер приладу ③, вказані на заводській табличці.



Розташування заводської таблички зазначене в розділі **Опис приладу.**

## Вказівки з утилізації

Прилад містить цінні матеріали і повинен здаватися у вторсировину. Утилізація відпрацьованих приладів повинна здійснюватися відповідно до чинних в конкретній місцевості приписів і законів.



Стежте за тим, щоб при вивезенні відпрацьованого приладу не був пошкоджений контур охолодження.

Цей прилад містить горючі гази у контурі охолодження і в ізоляційній піні.

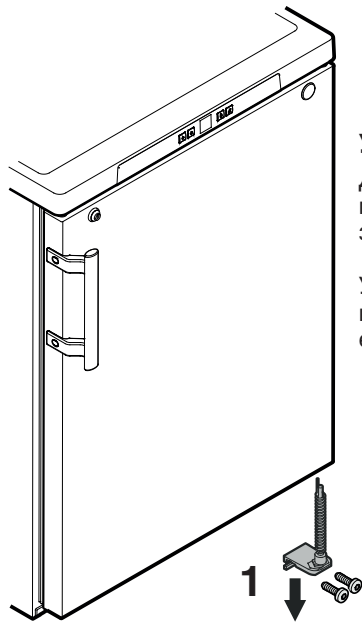
Інформацію про належну утилізацію надає адміністрація міста/громади або підприємство з утилізації.

## Додаткова інформація:

- У разі правильної температури харчові продукти довше залишаються свіжими. Це дозволяє попередити надмірне викидання харчових продуктів.
- Якщо нечистити спіраль конденсатора щорічно, це призведе до значного зниження ефективності приладу.
- Період, під час якого будуть у наявності запасні частини, необхідні для ремонту холодильника з можливістю безпосереднього продажу виробником споживачу, складає 10 років.
- Мінімальна тривалість гарантії, яку пропонує виробник, імпортер або уповноважена особа на холодильник з можливістю безпосереднього продажу виробником споживачу, складає 2 роки.



## Перенавішування дверей

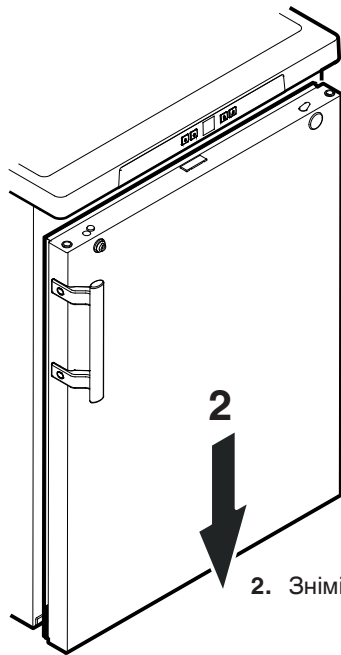


1. Відкрутіть шарнірний куточок.

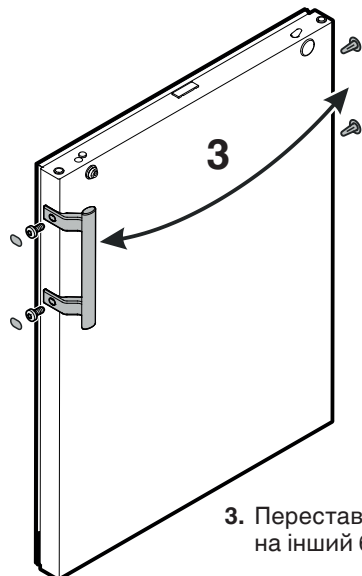
**Увага**

Дверна опора має пружинний механізм для самостійного закриття дверей.

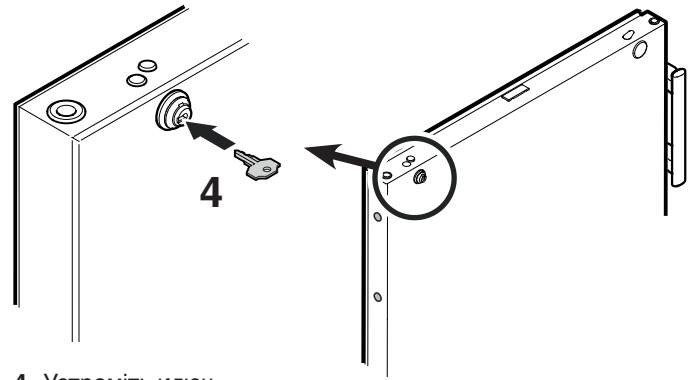
У разі відпускання гвинтів шарнірний куточок повертається ліворуч.



2. Зніміть двері вниз.



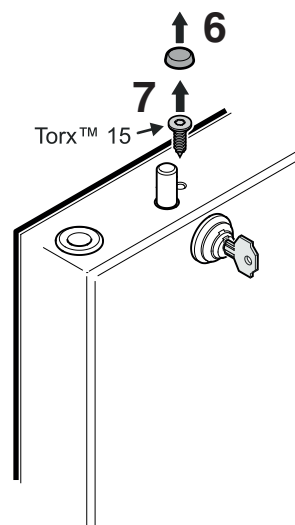
3. Переставте ручку і пробки на дверях на інший бік.



4. Устроміть ключ.

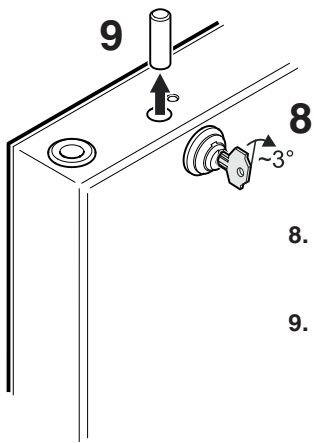


5. Притисніть ключ всередину.  
Поверніть ключ на 90°.



6. Зніміть кришку.

7. Викрутіть гвинт.

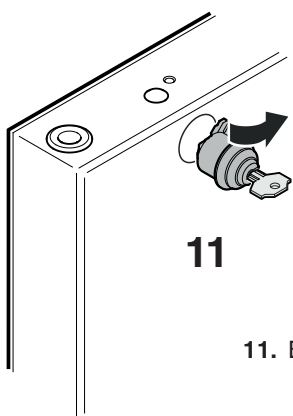


8. Поверніть замок прибіл. на 3° за стрілкою годинника.

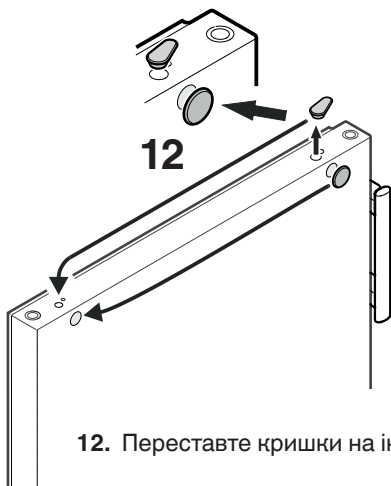
9. Вийміть штифт.



10. Поверніть замок на 90° за стрілкою годинника.



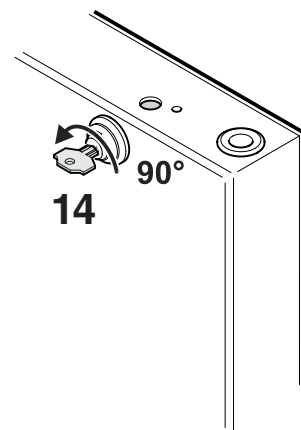
11. Вийміть замок.



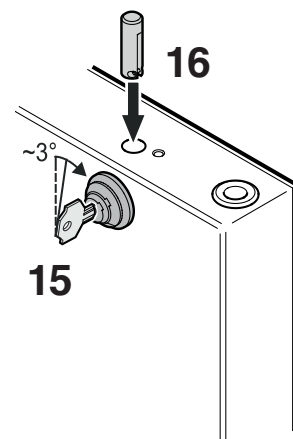
12. Переставте кришки на інший бік.



13. Устроміть замок, як вказано на малюнку.

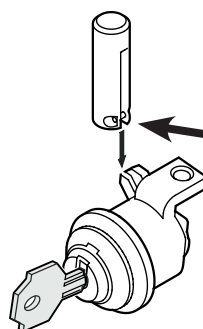


14. Поверніть замок на місце на 90° проти стрілки годинника.



15. Поверніть замок ще прибіл. на 3° далі за стрілкою годинника.

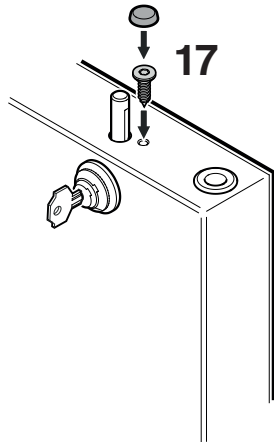
16. Вставте палець.



**Вказівка щодо пункту 16**

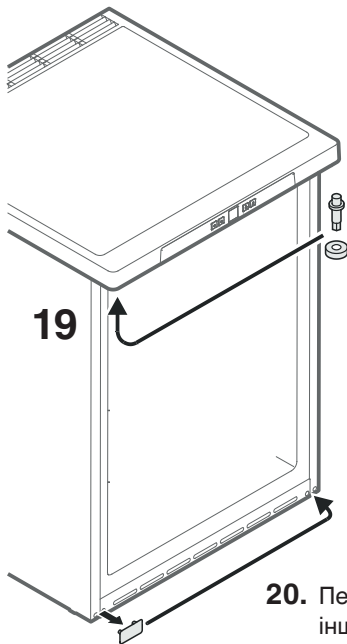
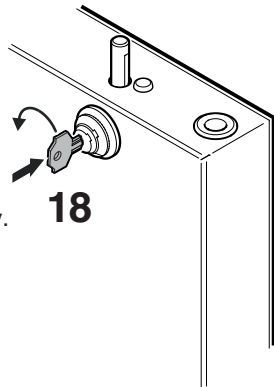
Поперечний палець у штифту після встромляння повинен сидіти у пазі замкового гачка.

17. Вкрутіть гвинт і насадіть кришку.



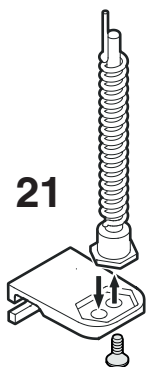
18. Притисніть ключ всередину.

Поверніть ключ на 90°.

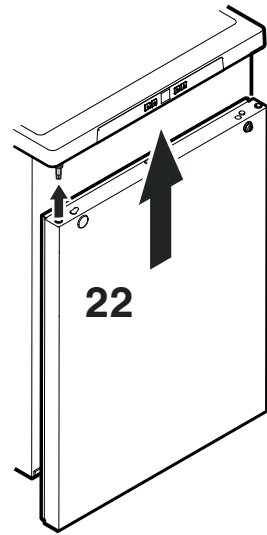


19. Переставте штифт вгору на інший бік.

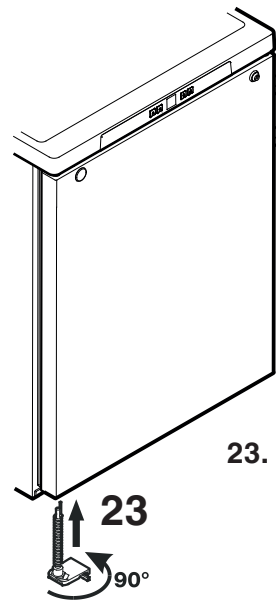
20. Переставте захисну кришку на інший бік.



21. Пересадити штифт на шарнірному куточку.



22. Знову повісьте двері на шарнірний штифт і закрийте.

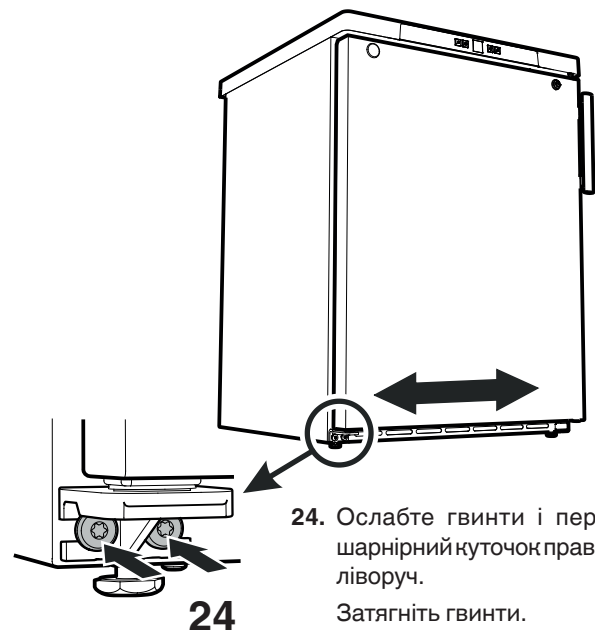


23. Устроміть шарнірний куточок у нижню дверну опору.

Поверніть шарнірний куточок на 90° - пружина буде зведена. Прикрутіть шарнірний куточок.

### Налаштування бокового нахилу дверей

Якщо двері стоять під нахилом, необхідно підрегулювати кут нахилу.



24. Ослабте гвинти і пересуньте шарнірний куточок праворуч або ліворуч. Затягніть гвинти.



**Liebherr-Hausgeräte GmbH**  
Memminger Straße 77-79  
88416 Ochsenhausen  
Germany  
[home.liebherr.com](http://home.liebherr.com)

