

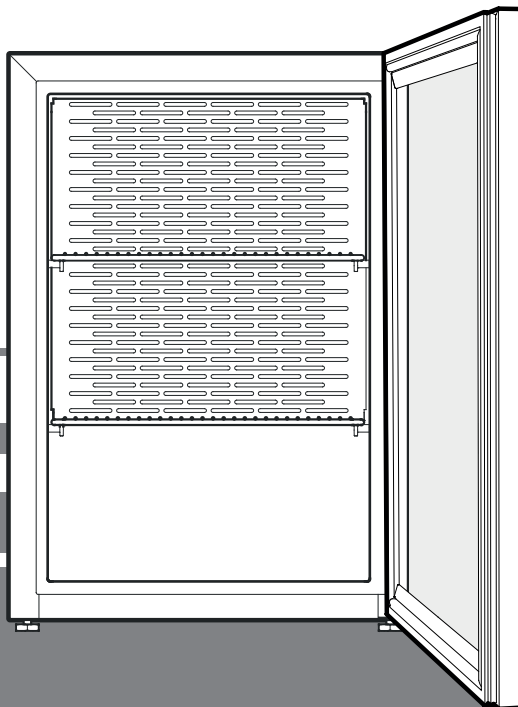
Інструкція з експлуатації

Холодильник

Перед введенням в експлуатацію прочитайте інструкцію з експлуатації

сторінка 34

UK



7083 597-01

CMes

LIEBHERR

Вказівки з утилізації

Прилад містить цінні матеріали і повинен здаватися у вторсировину. Утилізація відпрацьованих приладів повинна здійснюватися відповідно до чинних в конкретній місцевості приписів і законів.



Стежте за тим, щоб при вивезенні відпрацьованого приладу не був пошкоджений контур охолодження, інакше можливий неконтрольований витік холодоагенту (див. дані на заводській табличці) та мастила.

- Приведіть прилад у не придатний для використання стан.
- Витягніть штепсель.
- Переріжте кабель підключення до електромережі.

⚠ ПОПЕРЕДЖЕННЯ

Небезпека задушення пакувальними матеріалами та плівкою!

Не дозволяйте дітям гратися з пакувальними матеріалами.

Пакувальні матеріали слід здавати до офіційно визначеного приймального пункту.

Область застосування приладу

Прилад призначений виключно для охолодження продовольчих продуктів в домашніх умовах чи в умовах, аналогічних домашнім. Сюди відноситься, наприклад, використання

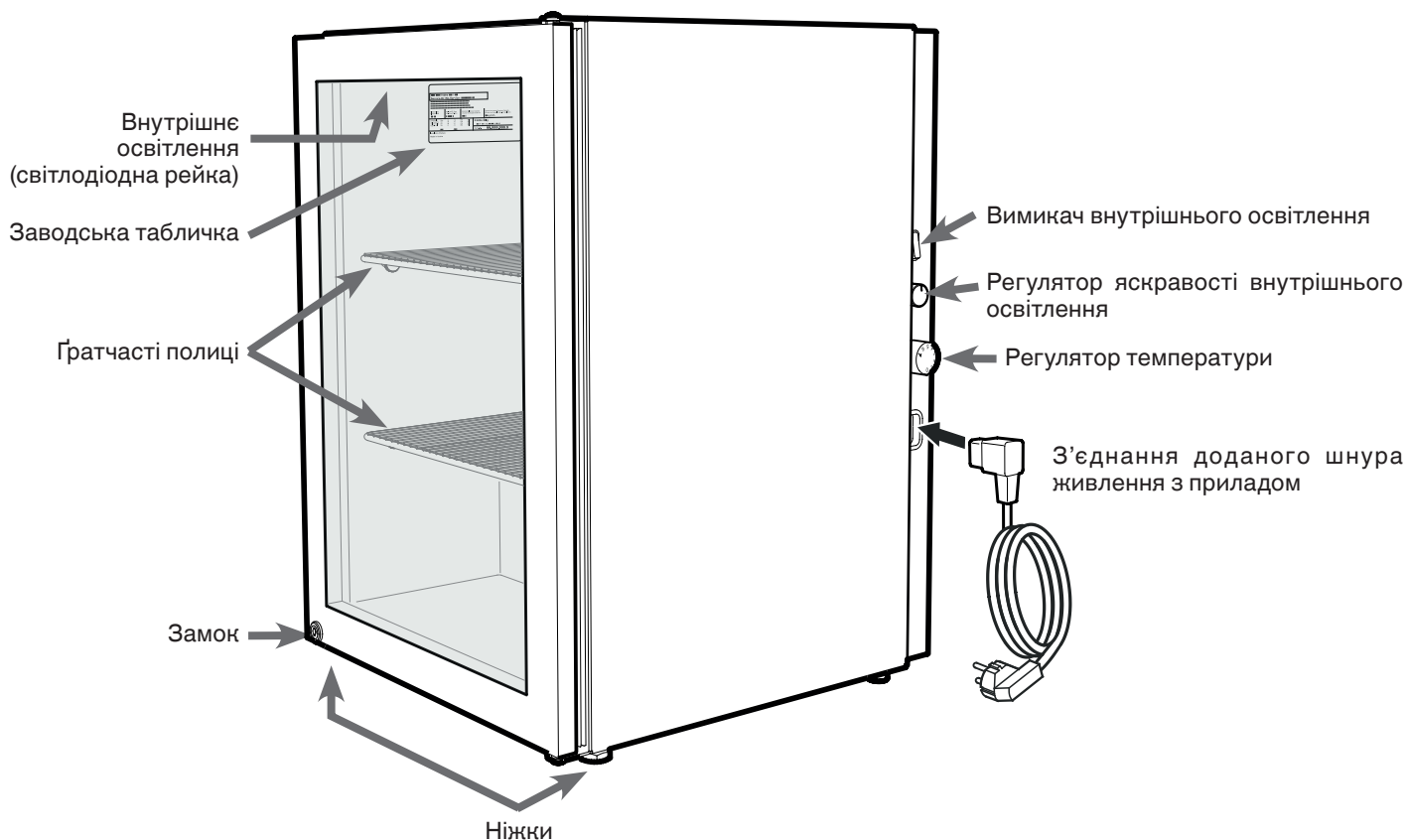
- на кухнях для персоналу, в пансіонах,
- в котеджах, готелях, мотелях і інших місцях для проживання,
- при забезпеченні готовим харчуванням та аналогічних послугах оптової торгівлі.

Використовуйте прилад виключно в побутових умовах. Усі інші способи використання є неприпустимими.

Прилад непридатний для зберігання й охолодження медикаментів, плазми крові, лабораторних препаратів або подібних речовин і продуктів, на які розповсюджується Директива для медичної продукції 2007/47/ЄС.

Неправильне використання приладу може призвести до пошкодження виробів або їх зіпсування. Прилад непридатний для експлуатації у вибухонебезпечних зонах.

Опис приладу



Вказівки з техніки безпеки та попередження

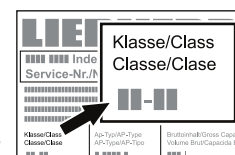
- Щоб запобігти небезпеці травмування і пошкодження матеріальних цінностей, прилад повинні розпаковувати дві людини.
- За наявності пошкоджень на приладі треба ще до його підключення звернутися до постачальника.
- Для забезпечення надійної роботи приладу треба монтувати і підключати його відповідно до рекомендацій, що містяться в інструкції з експлуатації.
- У випадку несправності вимкніть прилад з мережі. Витягніть штепсель з розетки або розчепіть або викрутіть запобіжник.
- Щоб вимкнути прилад з мережі, ні в якому разі не можна тягнути за шнур живлення, тримайтеся виключно за штепсель.
- Ремонт і зміни в приладі дозволяється здійснювати лише силами служби сервісу, в протилежному випадку може виникати значна небезпека для користувача. Те саме стосується і заміни шнура живлення.
- У середині приладу не можна користуватися відкритим вогнем або джерелом запалення. Під час транспортування і очищення приладу слідкуйте за тим, щоб не пошкодити контур охолодження. У разі пошкодження не можна користуватися поблизу відкритим вогнем і треба добре провітрити в приміщенні.
- Не можна ставати або обпиратися об цоколь, висувні ящики, двері тощо.
- Діти від 8 років і більше, а також особи з обмеженими фізичними, сенсорними або розумовими спроможностями або, що не мають достатнього досвіду й знань можуть користуватися пристроєм, тільки в тому випадку, якщо вони перебувають під доглядом або пройшли інструктаж з безпечної експлуатації пристрою й розуміють можливі небезпеки. Дітям забороняється грати з пристроєм. Дітям забороняється виконувати очистку й технічне обслуговування, якщо вони перебувають без нагляду.
- Уникайте тривалого контакту холодних поверхонь або охолоджених/заморожених продуктів зі шкірою. Це може призвести до болю, почуття оніміння й обморожень. При тривалому контакті зі шкірою передбачте захисні заходи, наприклад, використовуйте рукавички.
- Не вживайте харчові продукти, що надто довго зберігалися, це може призвести до харчових отруєнь.

- Не зберігайте в приладі вибухонебезпечні матеріали або аерозольні упаковки з горючими пропелентами, такими як, напр., пропан, бутан, пентан тощо. Гази, що виходять, можуть запалитися від електричних деталей. Такі аерозольні упаковки можна легко впізнати по надрукованому на них змісту або по символу полум'я.
- Не користуйтеся ніякими електричними приладами усередині приладу.
- Якщо прилад закривається на замок, не зберігайте ключі поблизу від приладу і в досяжному для дітей місці.
- Прилад розроблений для використання в закритих приміщеннях. Не використовувати прилад на свіжому повітрі, а також у вологих місцях та в зоні досяжності бризок води.
- Світлодіодна лампа в приладі призначена для освітлення внутрішнього простору приладу. Вона не придатна для освітлення приміщень.
- При транспортуванні або експлуатації приладу на висоті понад 1500 м над рівнем моря внаслідок зниження тиску повітря може тріснути скло дверей. Осколки мають гострі краї та можуть спричинити тяжкі поранення.

Кліматичний клас

Кліматичний клас вказує, при якій кімнатній температурі дозволяється експлуатувати прилад для досягнення повної холодительної потужності.

Кліматичний клас зазначений на заводській табличці.



Розташування заводської таблички зазначене в розділі **Опис приладу**.

Кліматичний клас	Кімнатна температура
SN	від +10 °C до +32 °C
N	від +16 °C до +32 °C
ST	від +16 °C до +38 °C
T	від +16 °C до +43 °C
SN-ST	від +10 °C до +38 °C
SN-T	від +10 °C до +43 °C

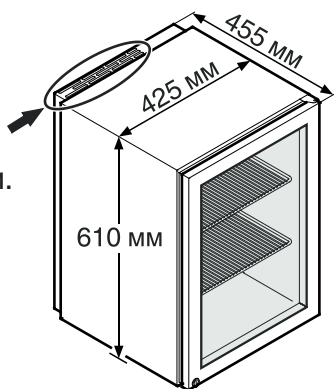
Не експлуатуйте прилад поза зазначеним діапазоном кімнатної температури!

Установка

- Не встановлюйте прилад в зонах прямого сонячного проміння, біля печі, елементів опалювання і т.п.
- Підлога на місці установки має бути рівною і плоскою. Нерівності слід компенсувати вирівнюванням ніжок.
- Приміщення для установки приладу повинне відповідно до норми EN 378 мати об'єм 1 м³ на кожні 8 г холодоагенту типу R 600a, щоб у випадку витoku холодоагенту з контуру в цьому приміщенні не могла утворитися легкозаймиста газоповітряна суміш. Дані про кількість холодоагенту можна знайти на заводській табличці, що розташована усередині приладу.
- Відстань між верхнім краєм приладу і стелею приміщення повинна складати не менше 20 см. Слідкуйте за доброю припливною і витяжною вентиляцією!

Розміри приладу

Не можна закривати вентиляційні ґрати.

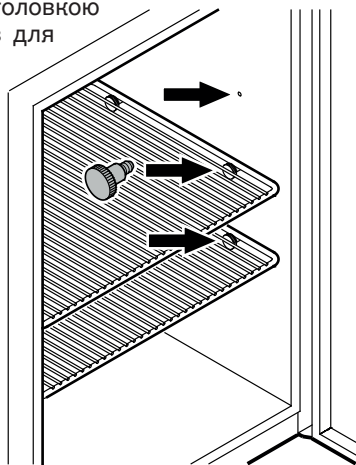


Устромляння ґратчастих полиць

Додані гвинти з накатаною головкою слугують у якості тримачів для ґратчастих полиць.

Вкрутіть гвинти з накатаною головкою праворуч і ліворуч всередині приладу у потрібних положеннях і встроміть ґратчасті полиці.

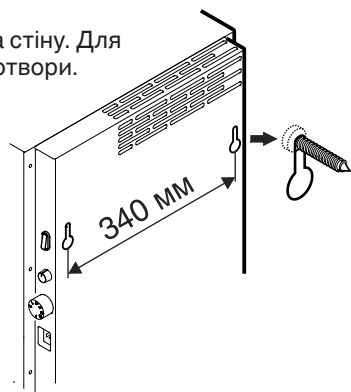
Для нижньої ґратчастої полиці потрібно лише два гвинти у передній частині. Задня частина ґратчастої полиці лежить на виступі внутрішньої ємності.



Монтаж на стіні

Прилад можна монтувати на стіну. Для цього на тильному боці є два отвори.

Стіна і кріпильні деталі повинні бути розраховані на утримання ваги завантаженого приладу.



Електричне під'єднання

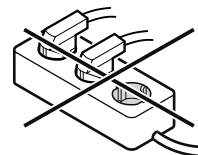
Підключайте прилад лише до мережі **перемінного струму**.

Допустимі значення напруги та частоти зазначені на заводській табличці. Розташування заводської таблички зазначене в розділі **Опис приладу**.

Розетка повинна бути заземлена належним чином та оснащена електричним запобіжником.

Значення струму спрацювання запобіжника повинно знаходитися в діапазоні від 10 А до 16 А.

Розетка не повинна знаходитися за приладом, вона повинна бути легкодоступною.



Не підключайте прилад через подовжувач або трійник.

Не застосовувати трансформатор переходу постійного струму у змінний або енергозберігаючий штекер. Можливе пошкодження електричних компонентів!

Увімкнення і вимкнення приладу

Рекомендується очистити прилад всередині перед його запуском в експлуатацію (докладніше в розділі **Очищення**).

Увімкнення

Встроміть штепсель - прилад увімкнений.

Важлива вказівка

Холодильний агрегат може увімкнутися після встромляння штепселя із затримкою до 8 хвилин. Це потрібно для захисту електронної системи управління.

Вимкнення

Витягніть штепсель з розетки або встановіть регулятор температури в положення 0.



Важлива вказівка

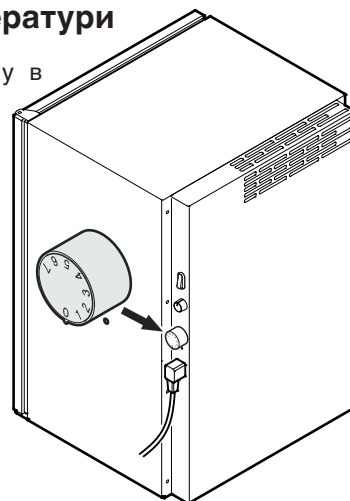
Коли регулятор температури знаходиться в положенні 0, холодильна система не працює, але прилад не є повністю відключеним від мережі. Перед очищенням слід обов'язково вимкнути електроживлення приладу. Витягніть штепсель з розетки!

Регулювання температури

Налаштуйте температуру в приладі за допомогою регулятора.

В положенні 7 досягається мінімальна температура всередині приладу.

За потреби встановіть регулятор у положення від 1 до 7.





Liebherr Hausgeräte Lienz GmbH

Dr.-Hans-Liebherr-Strasse 1

A-9900 Lienz

Österreich

www.liebherr.com
