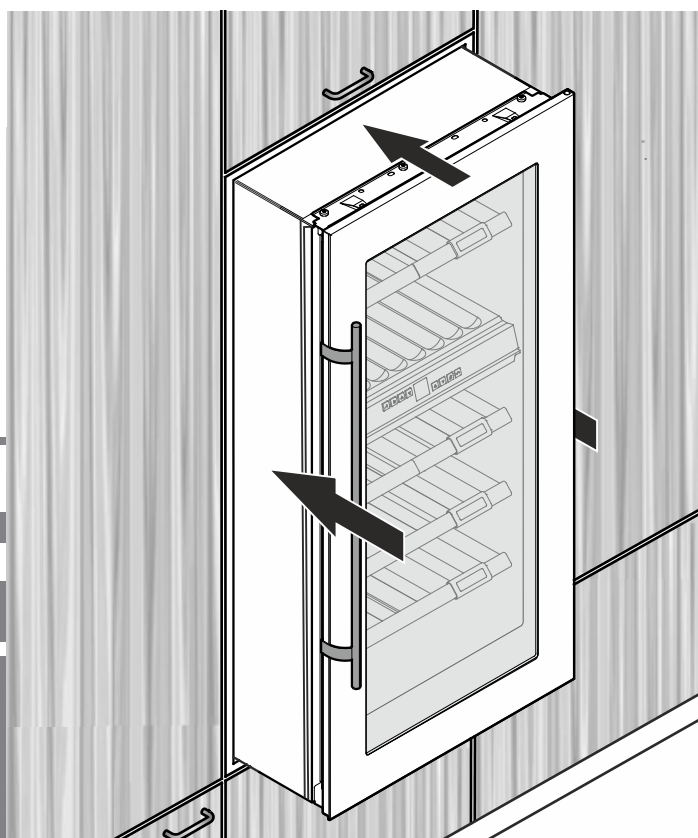


## Инструкция по установке

Температурный шкаф для хранения вин

страница 87

**RU**

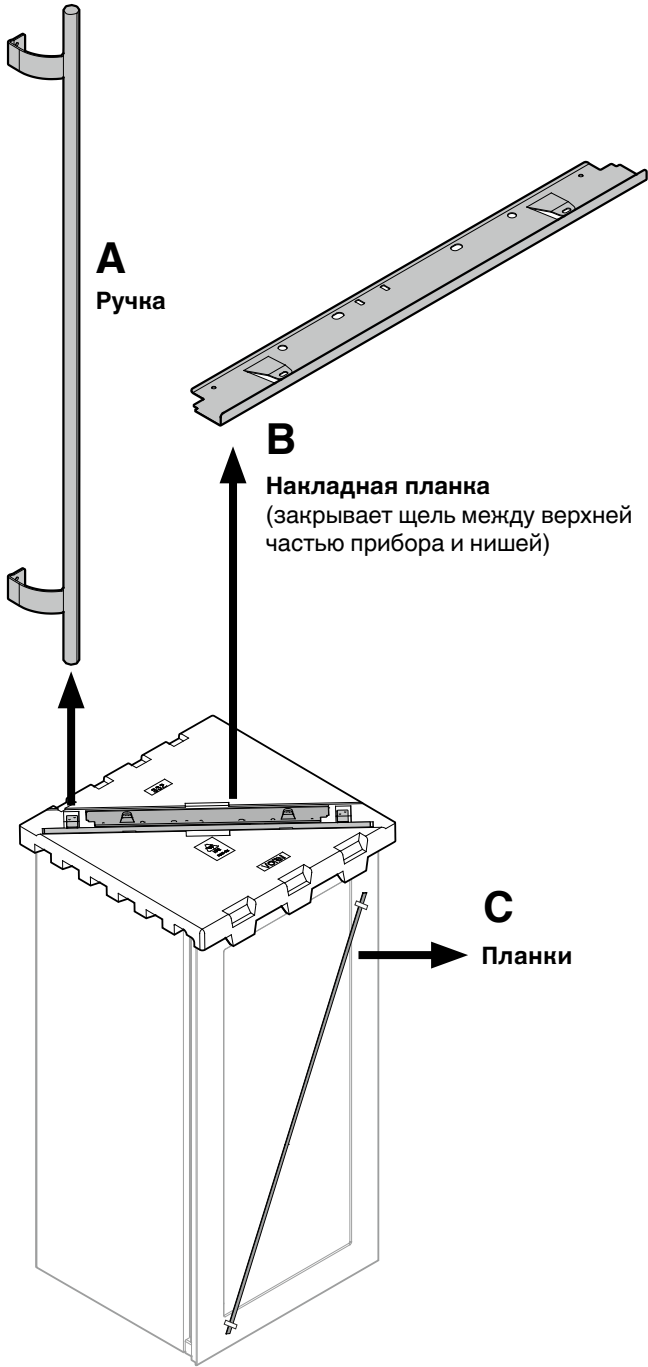


**7084 175-00**

WTE 2053



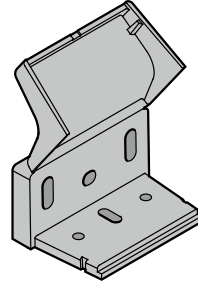
**Комплект поставки**



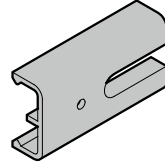
**A**  
Ручка

**B**  
Накладная планка  
(закрывает щель между верхней  
частью прибора и нишей)

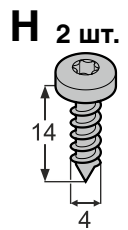
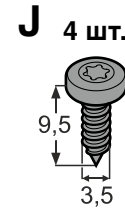
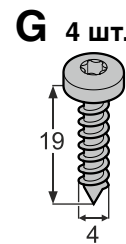
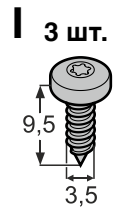
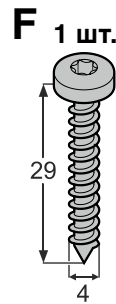
**C**  
Панели



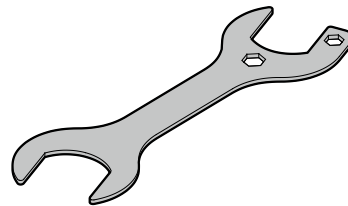
**D**  
Крепежный уголок  
(для крепления прибора в кор-  
пусе мебели)



**E**  
Вставка

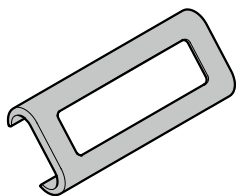


**K 4 шт.**

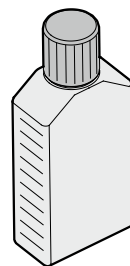


Вилочный гаечный ключ

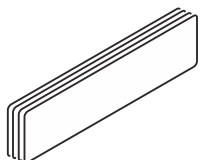
**Прилагающиеся принадлежности**



Держатель этикеток



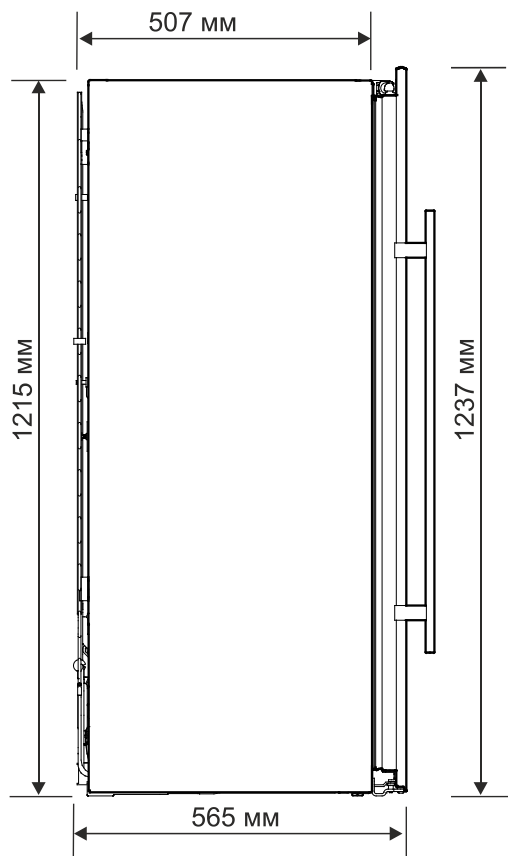
Средство по уходу за изделия-  
ми из нержавеющей стали



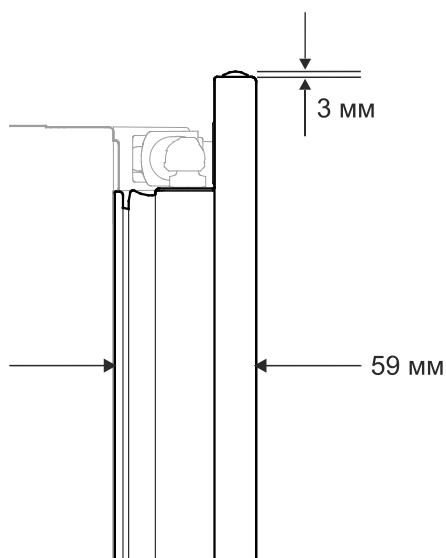
Этикетки для надписей

## Размеры прибора

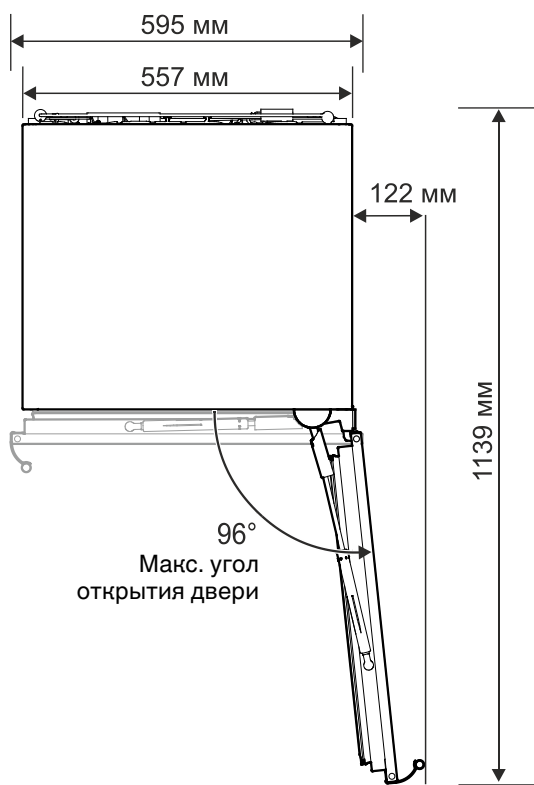
### Вид сбоку



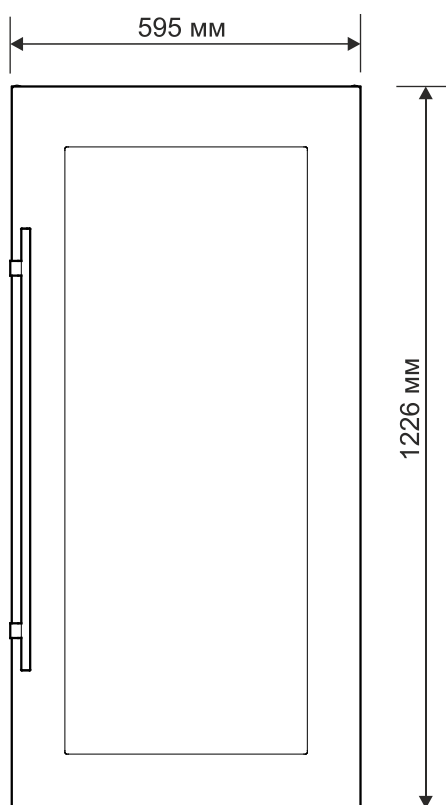
### Вид двери сбоку



### Вид сверху



### Вид двери спереди



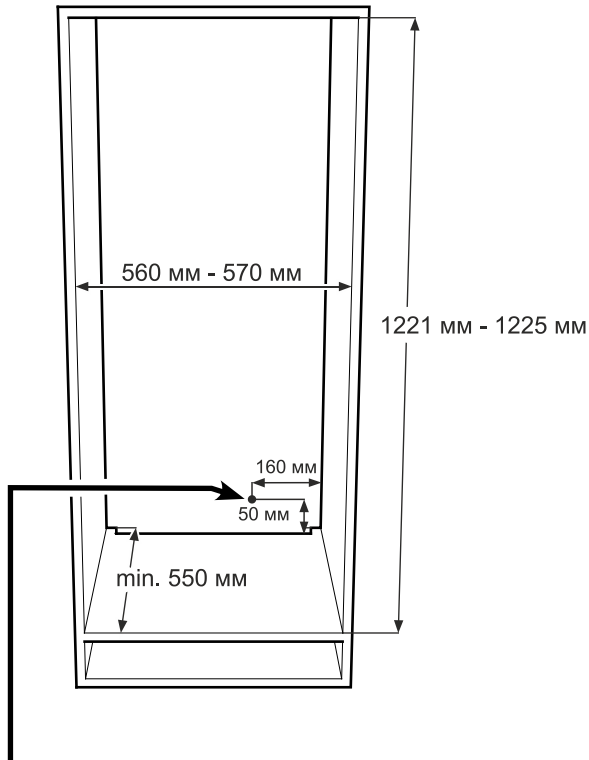
## Установочные размеры

### Важное указание

Во избежание проблем при встраивании прибора и повреждении прибора необходимо обязательно придерживаться следующих условий!

**Пол на месте установки прибора должен быть ровным и плоским!**

**Минимальная толщина стенки корпуса мебели = 16 мм.**



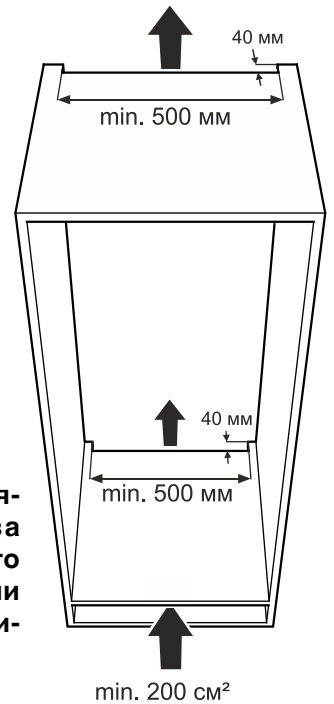
В этом месте с тыльной стороны прибора прокладывается провод подключения к сети.

Свободная длина провода подключения к сети = **2000 мм**

Выбирайте положение розетки с учетом этих данных.

Розетка не должна находиться за прибором, она должна быть легкодоступной.

## Вентиляция прибора

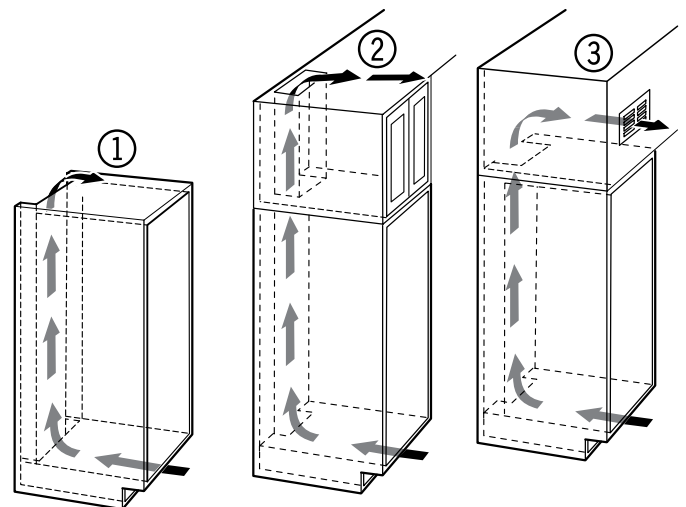


### Важное указание

**Общая площадь вентиляционного пространства - от нижнего до верхнего отверстий для вентиляции - должна составлять минимум 200 см<sup>2</sup>.**

### Виды отверстий для выхода воздуха

- ① Непосредственно над прибором
- ② Над съемным шкафом
- ③ В съемном шкафу с декоративной решеткой спереди



### Важное указание

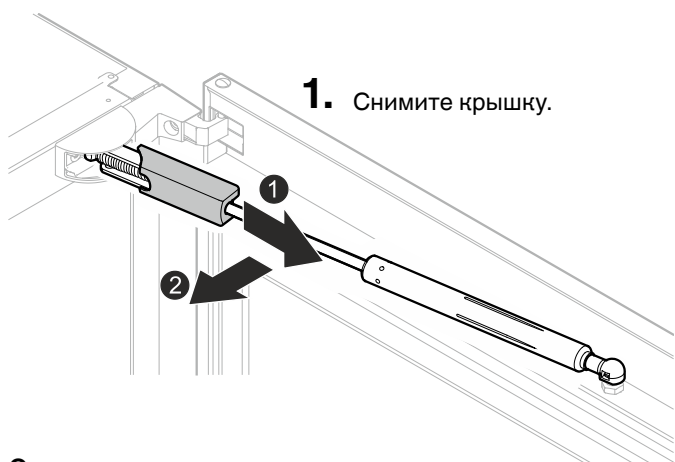
При использовании декоративной решетки необходимо учитывать, что общая площадь вентиляционного пространства суммируется из всех отверстий решетки.

Одного лишь отверстия площадью 200 см<sup>2</sup> для встраивания вентиляционной решетки недостаточно для вентиляции.

## Перенавешивание двери

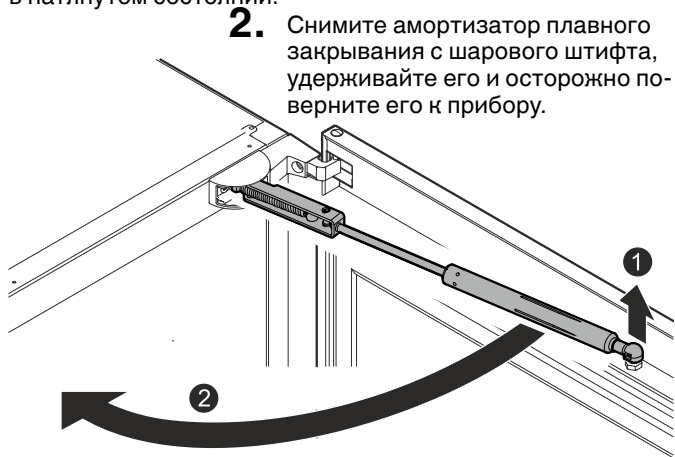
Перенавешивание двери должно осуществляться только силами специально обученных специалистов.

Для перенавешивания необходимо 2 человека.

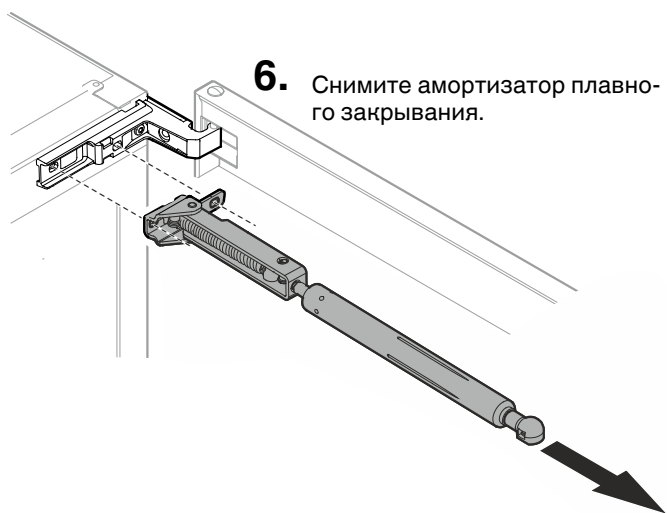
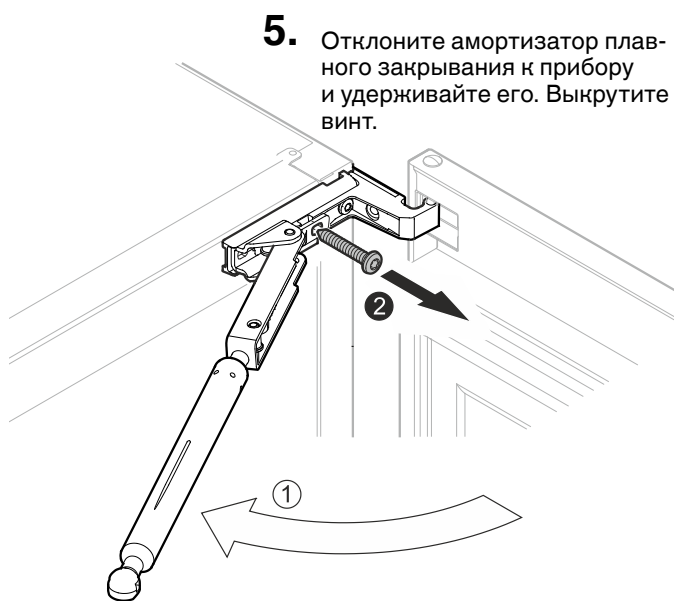
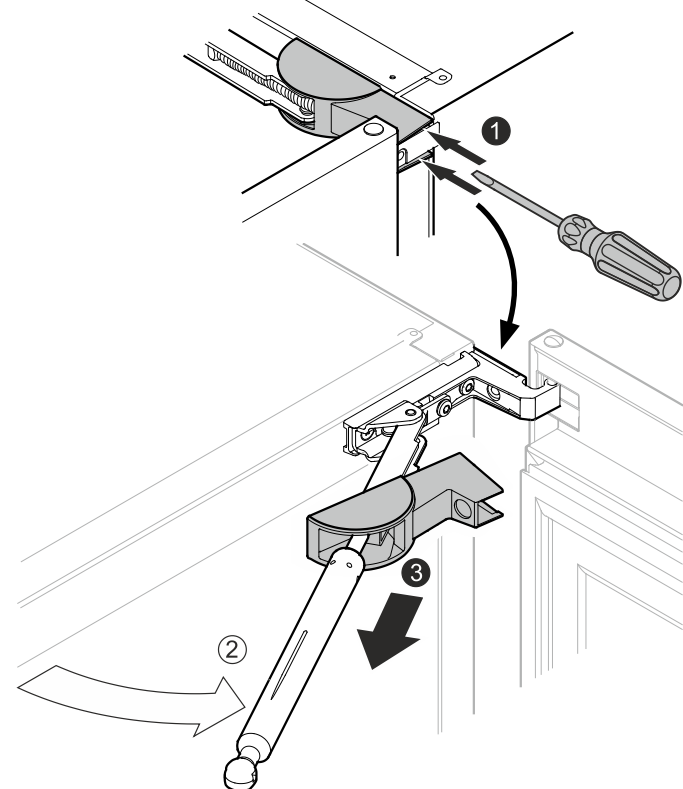


### Осторожно

Механизм амортизатора плавного закрывания находится в натянутом состоянии!

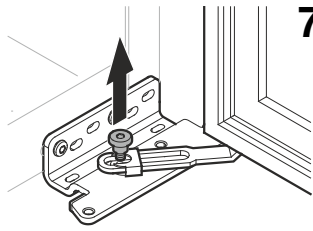


3. С помощью отвертки осторожно приподнимите крышку сзади и снимите ее через амортизатор плавного закрывания.

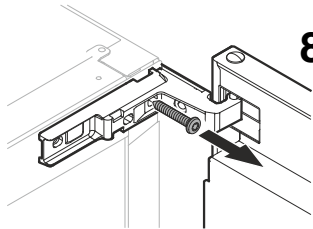


**Внимание**

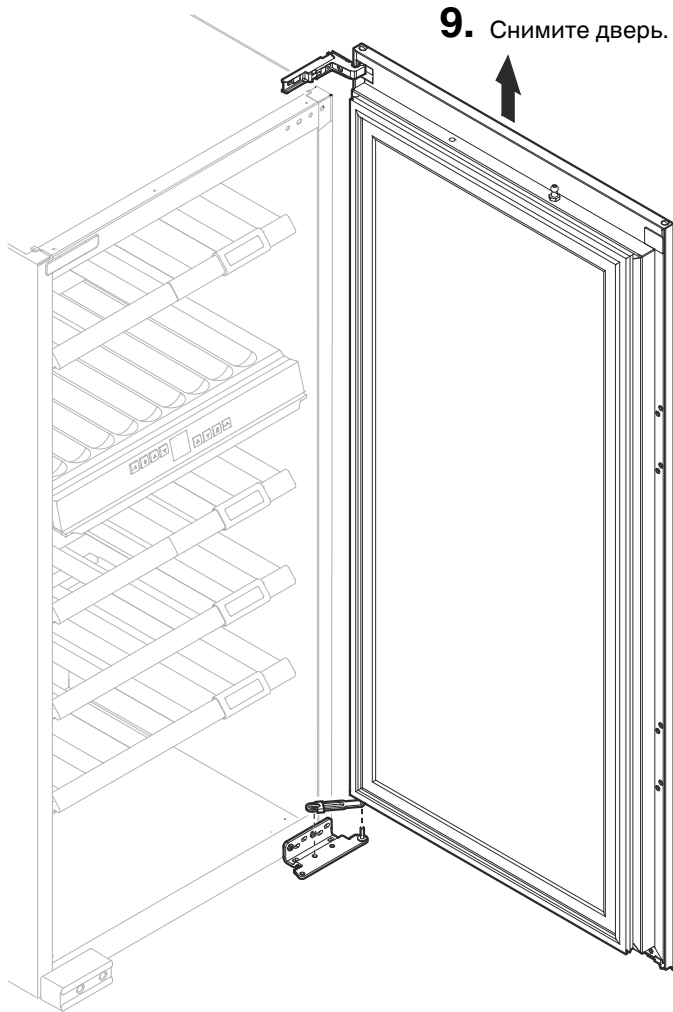
Дверь должен поддерживать еще один человек.



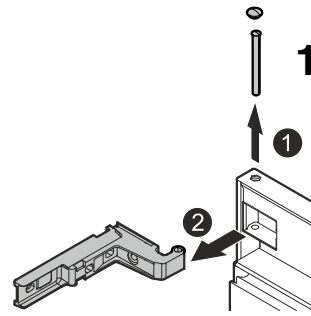
**7.** Выкрутите винт из нижнего шарнирного уголка.



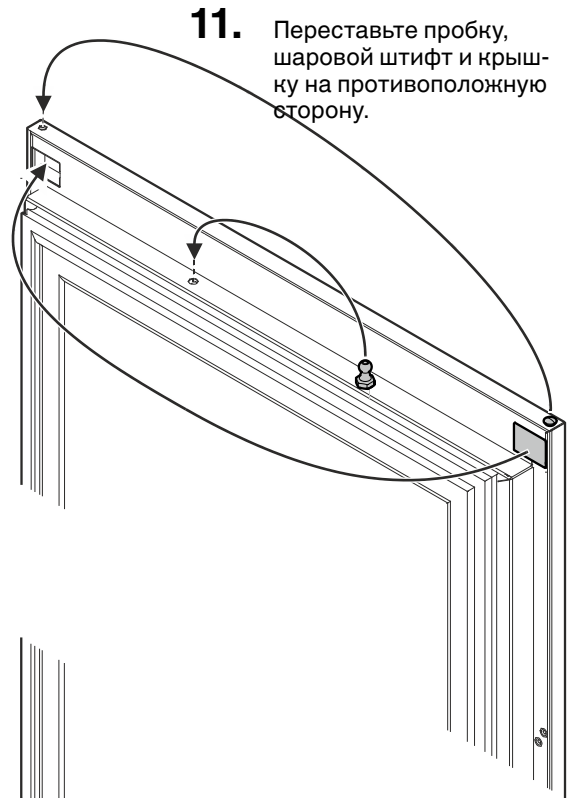
**8.** Выкрутите винт из верхнего шарнирного уголка.



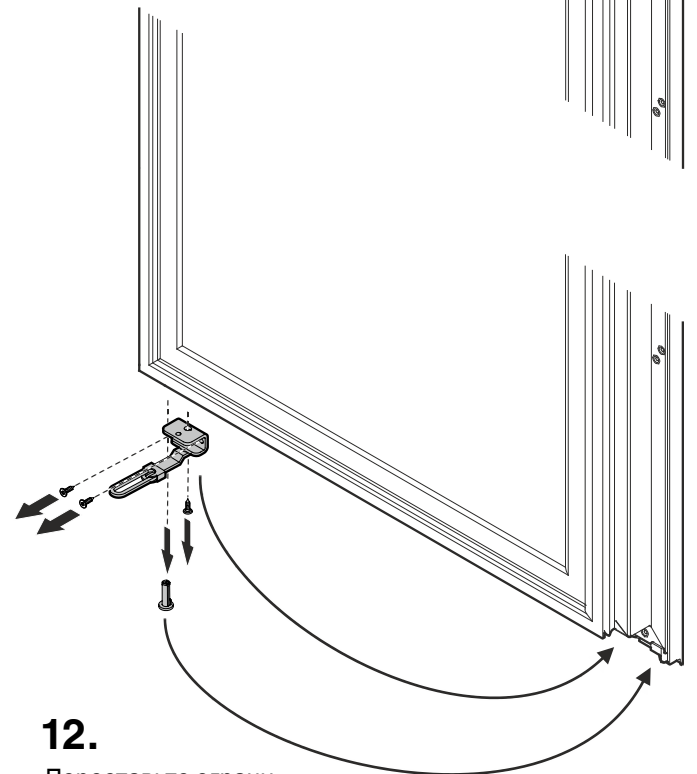
**9.** Снимите дверь.



**10.** Извлеките пробку и опорный штифт и снимите их вместе с шарнирным уголком.



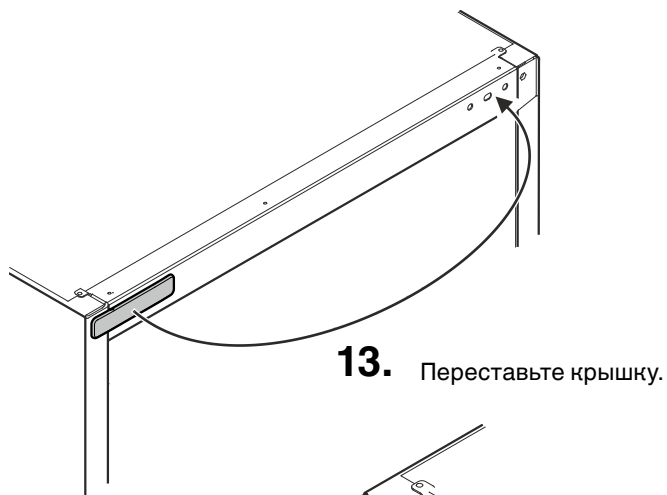
**11.** Переставьте пробку, шаровой штифт и крышку на противоположную сторону.



**12.** Переставьте ограничитель угла открытия и пластиковую гильзу на противоположную сторону.

**Указание**

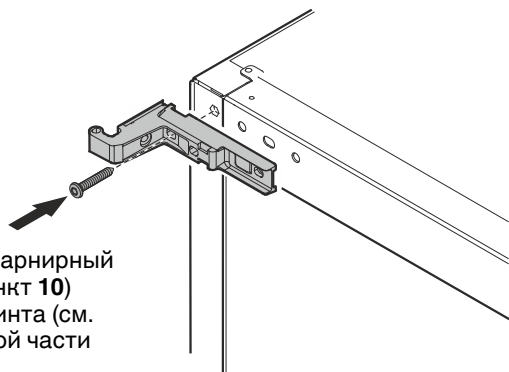
Если ручка уже смонтирована, переставьте и ее на противоположную сторону, см. раздел «Встраивание прибора», пункт 8.



**13.** Переставьте крышку.

**14.**

Монтируйте шарнирный уголок (см. пункт 10) при помощи винта (см. пункт 8) в левой части прибора.

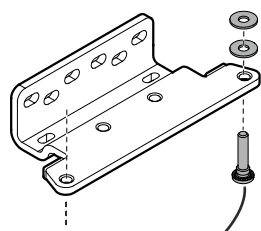


**Внимание**

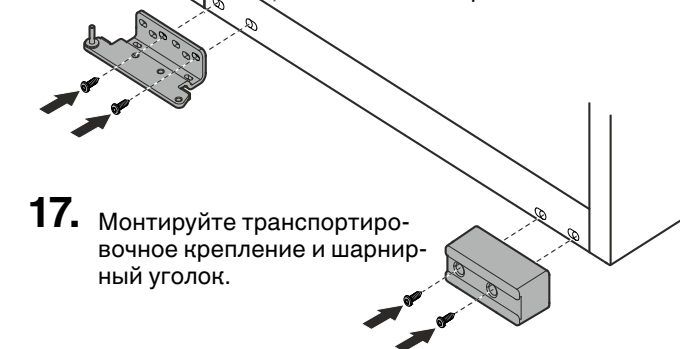
Чтобы защитить дверь при дальнейшем встраивании прибора в корпус мебели, монтируйте транспортировочное крепление на место!



**15.** Демонтируйте транспортировочное крепление и шарнирный уголок.

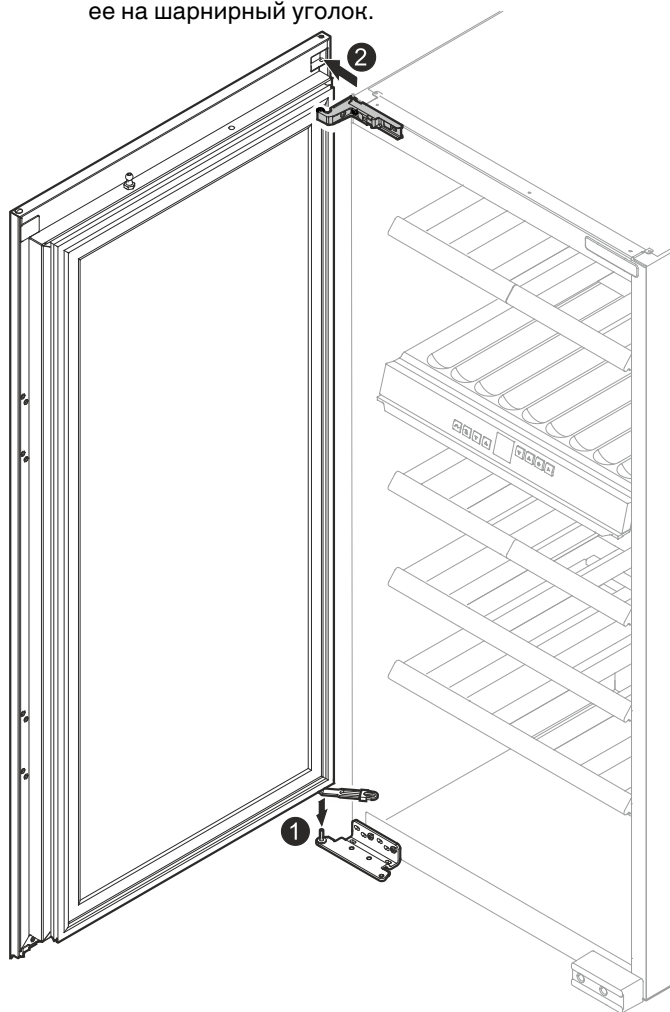


**16.** Переставьте опорный штифт.



**17.** Монтируйте транспортировочное крепление и шарнирный уголок.

**18.** Наденьте дверь нижней частью на опорный штифт, а верхней частью навесьте ее на шарнирный уголок.

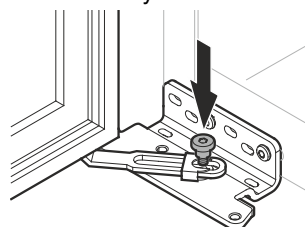


**19.** Подвесьте дверь в шарнирный уголок и закрепите ее при помощи опорного штифта (см. пункт 10). Установите пробку.



**20.**

Закрепите дверь при помощи винта (см. пункт 7) сквозь ограничитель угла открытия на нижнем шарнирном уголке.



**Осторожно**

Механизм амортизатора плавного закрывания находится в натянутом состоянии!

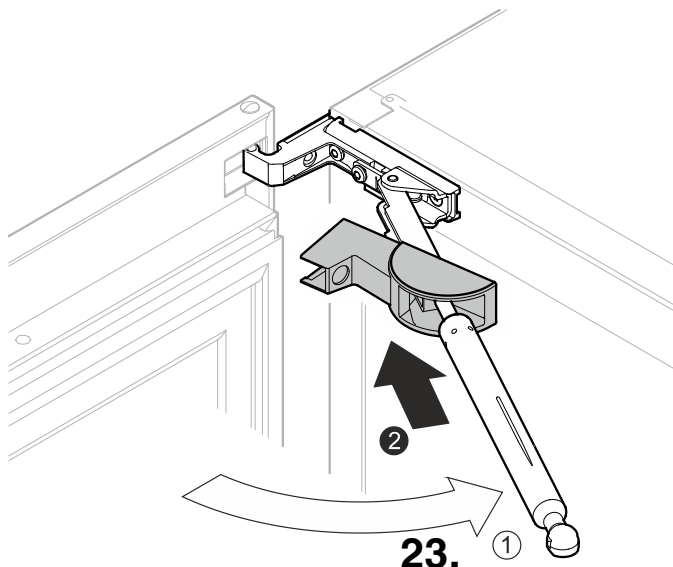
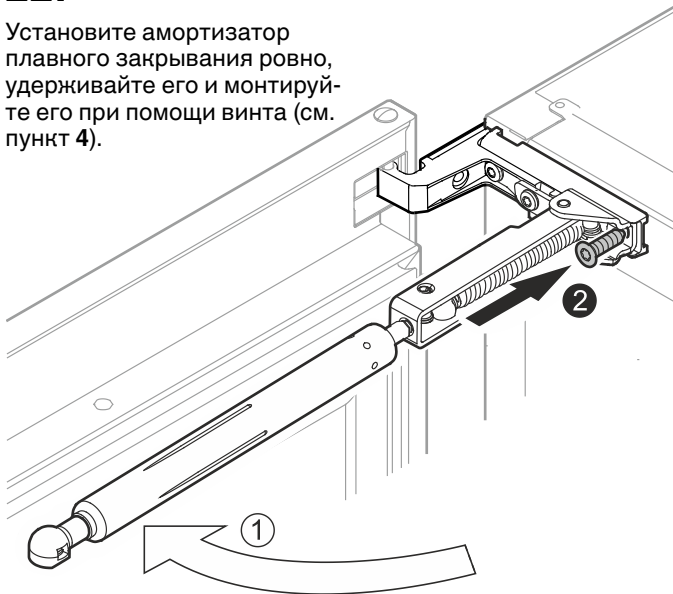


**21.**

Держите амортизатор плавного закрывания отклоненным и монтируйте его при помощи винта (см. пункт 5).

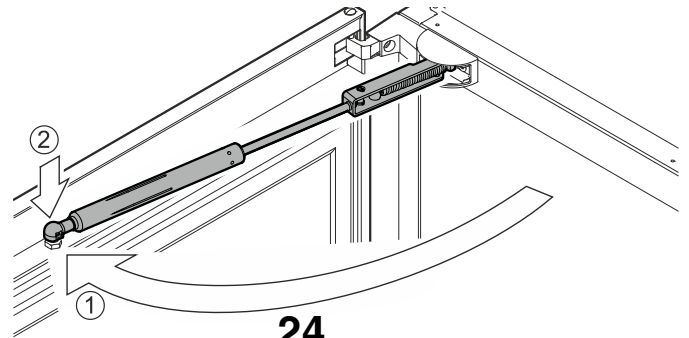
**22.**

Установите амортизатор плавного закрывания ровно, удерживайте его и монтируйте его при помощи винта (см. пункт 4).



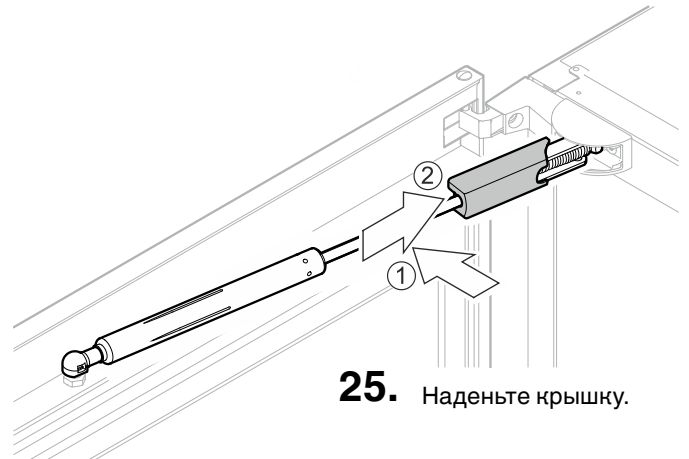
**23.**

Смонтировать на место крышку.



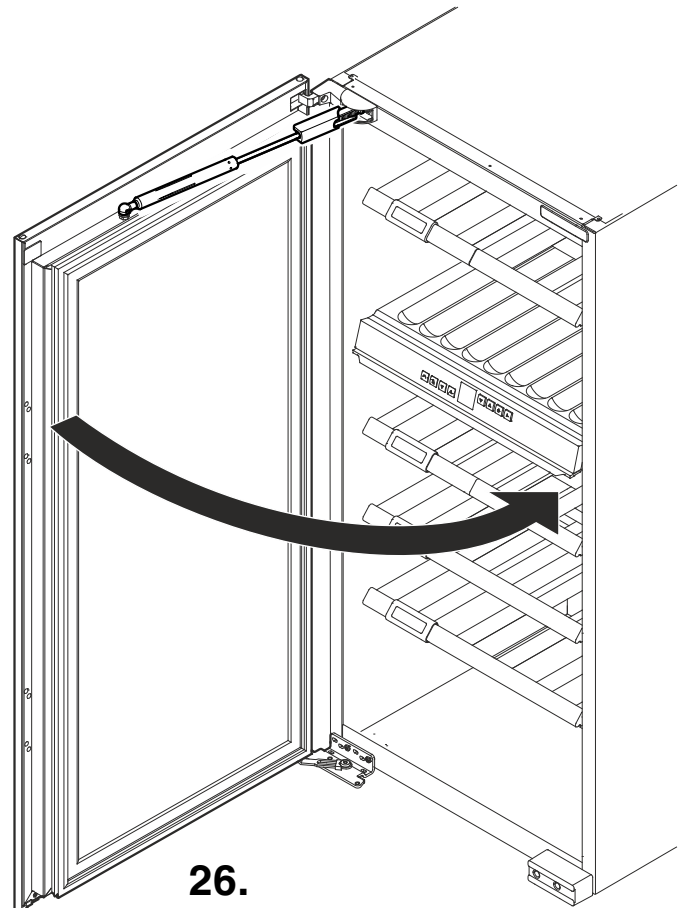
**24.**

Отклоните амортизатор плавного закрывания к двери и установите его на шаровой штифт.



**25.**

Наденьте крышку.



**26.**

Убедитесь, что дверь смонтирована на прибор плотно и надежно, и что она хорошо закрывается.



## Встраивание прибора

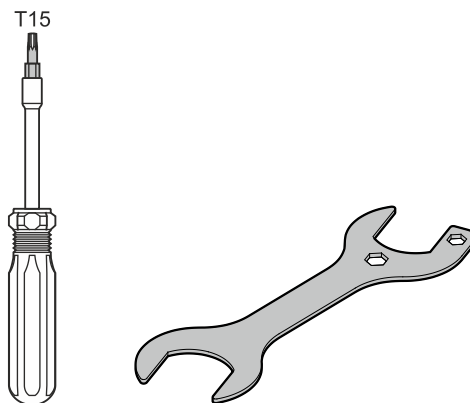
Встраивание должно осуществляться только силами специально обученных специалистов.

Для встраивания необходимо 2 человека.

### Указание

Перед встраиванием проверьте установочные размеры. Промежуточная полка и боковая стенка корпуса мебели должны быть перпендикулярны друг другу.

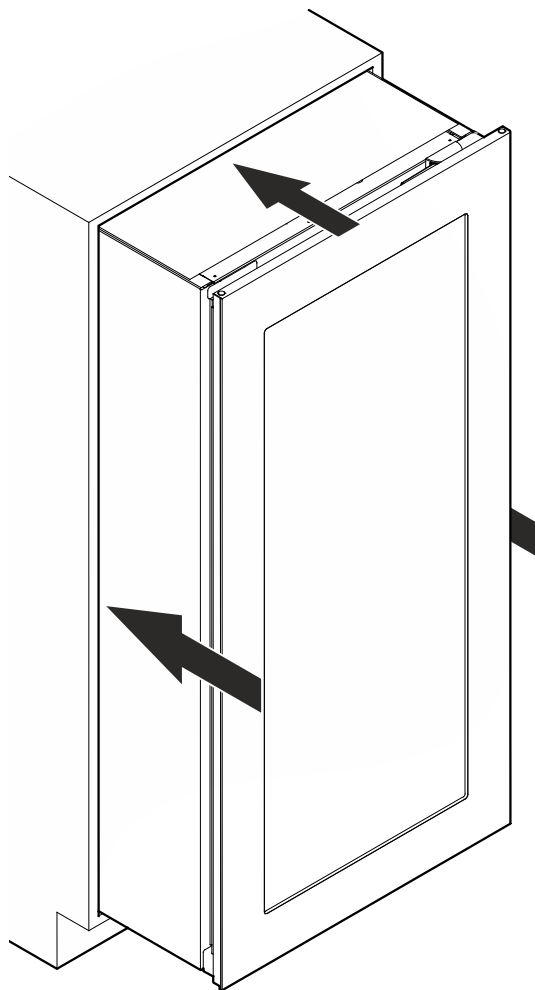
Для встраивания требуются следующие инструменты:



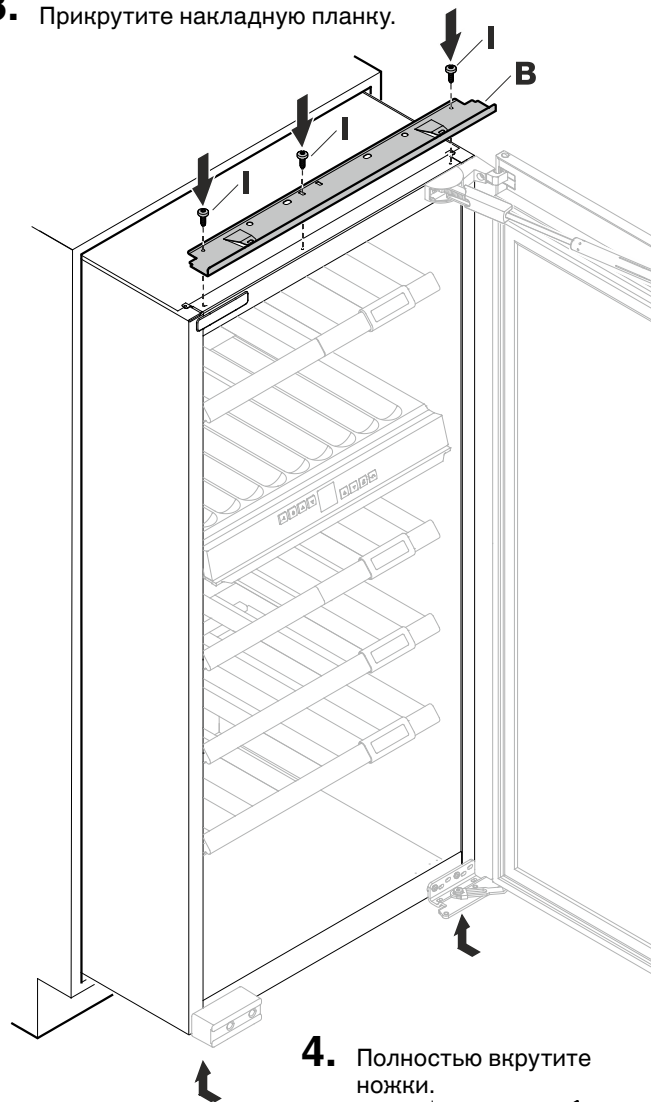
**1.** Проложите сетевой кабель к зоне розетки.

**2.** Вставьте прибор на 2/3 в корпус мебели.

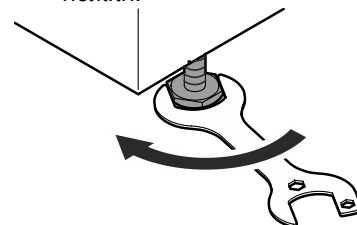
При задвигании прибора следите за тем, чтобы не повредить сетевой кабель!



**3.** Прикрутите накладную планку.



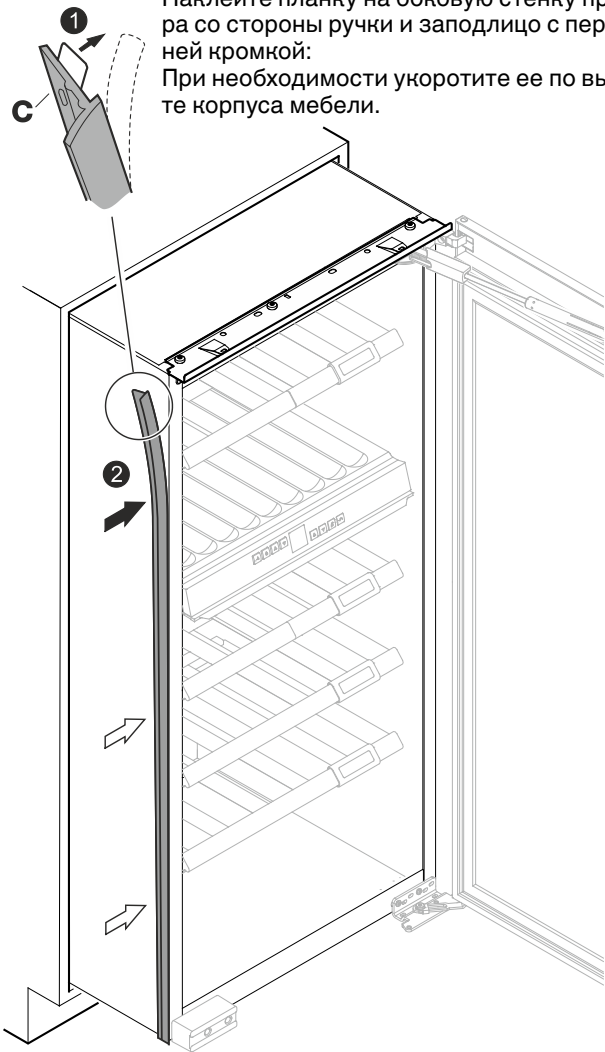
**4.** Полностью вкрутите ножки.



**5.**

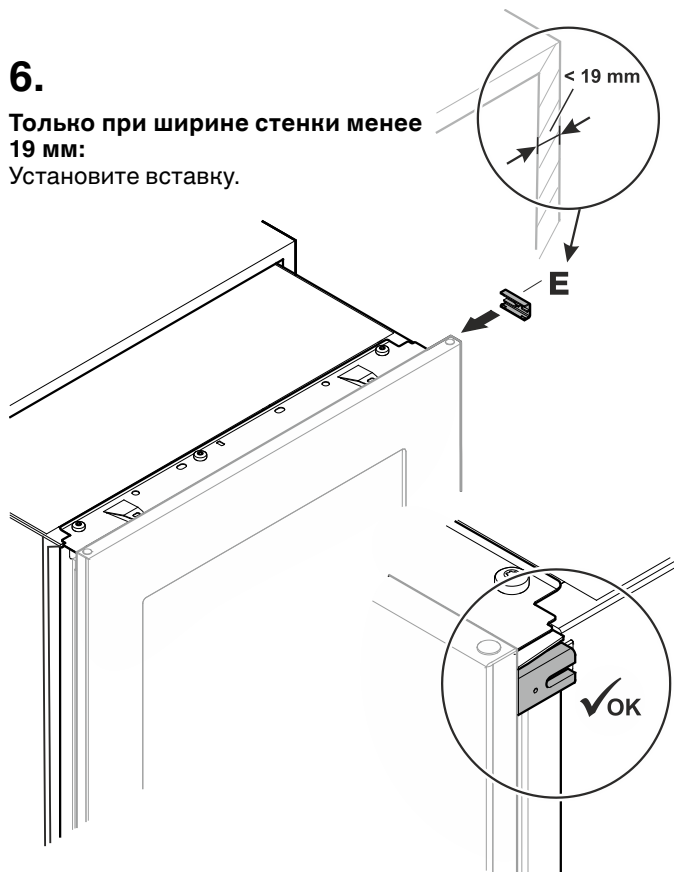
Снимите защитную пленку с планки.

Наклейте планку на боковую стенку прибора со стороны ручки и заподлицо с передней кромкой:  
При необходимости укоротите ее по высоте корпуса мебели.



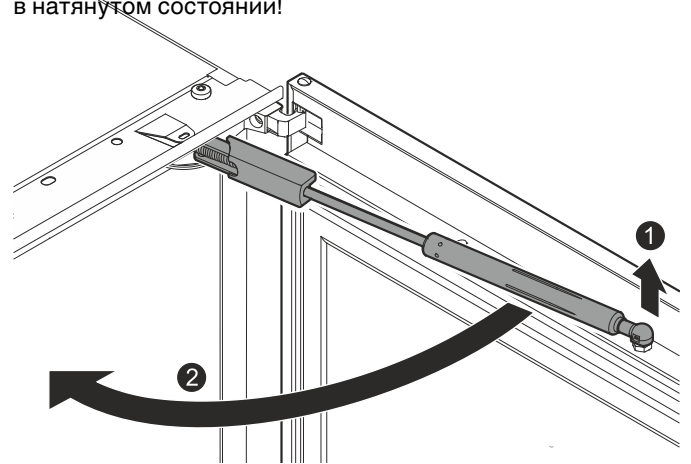
**6.**

Только при ширине стенки менее 19 мм:  
Установите вставку.



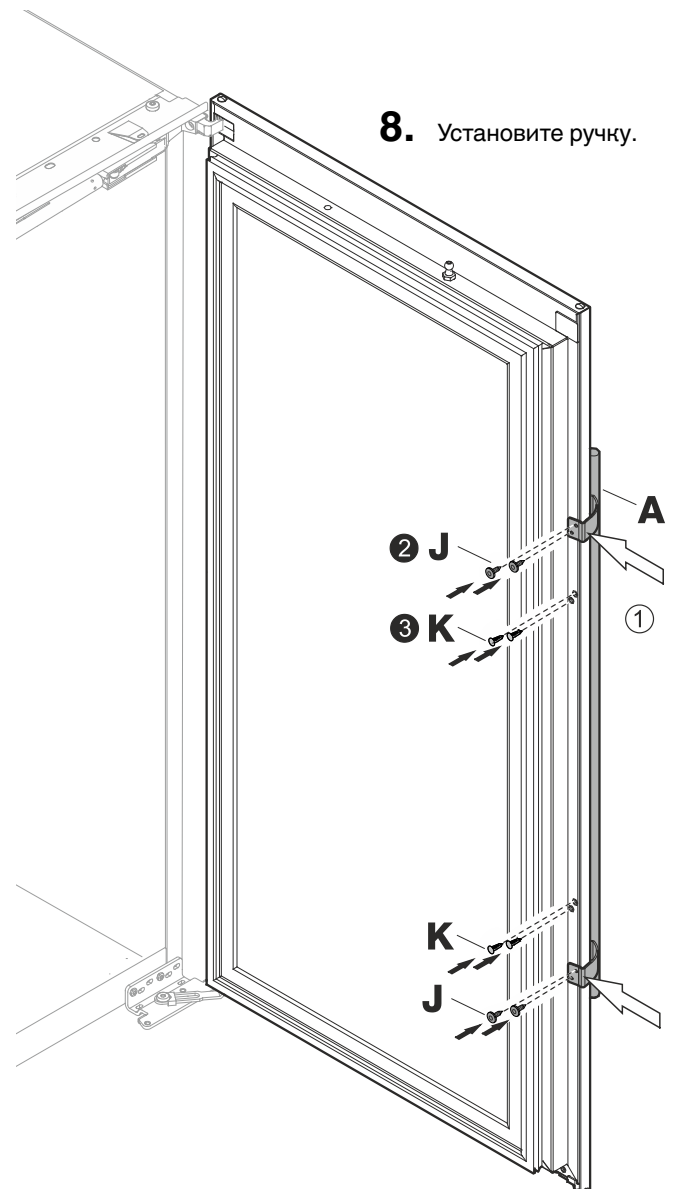
**Осторожно**

Механизм амортизатора плавного закрывания находится в натянутом состоянии!



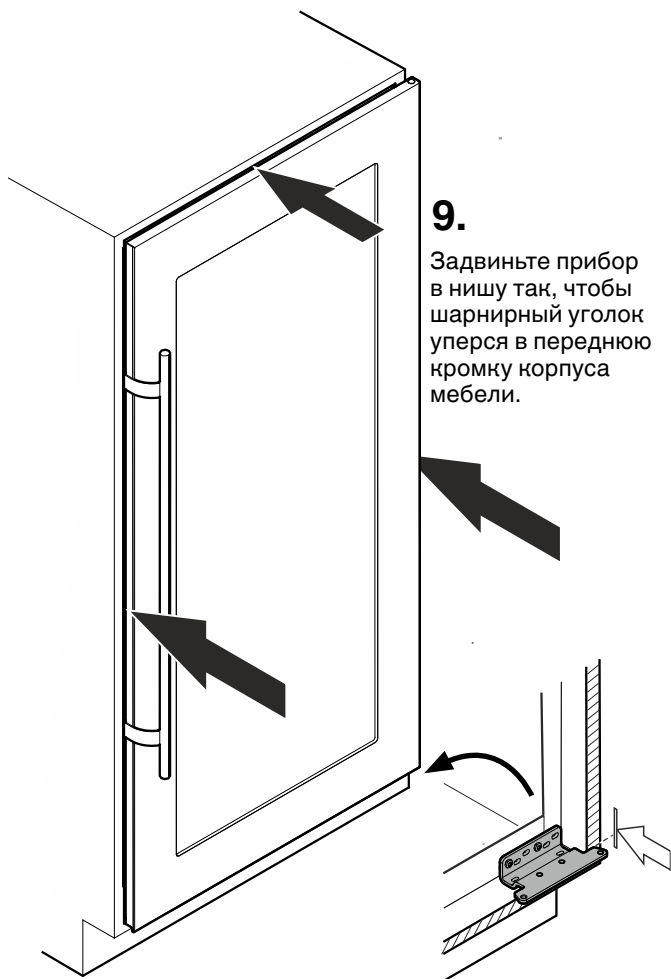
**7.**

Снимите амортизатор плавного закрывания с шарового штифта, удерживайте его и осторожно поверните его к прибору.



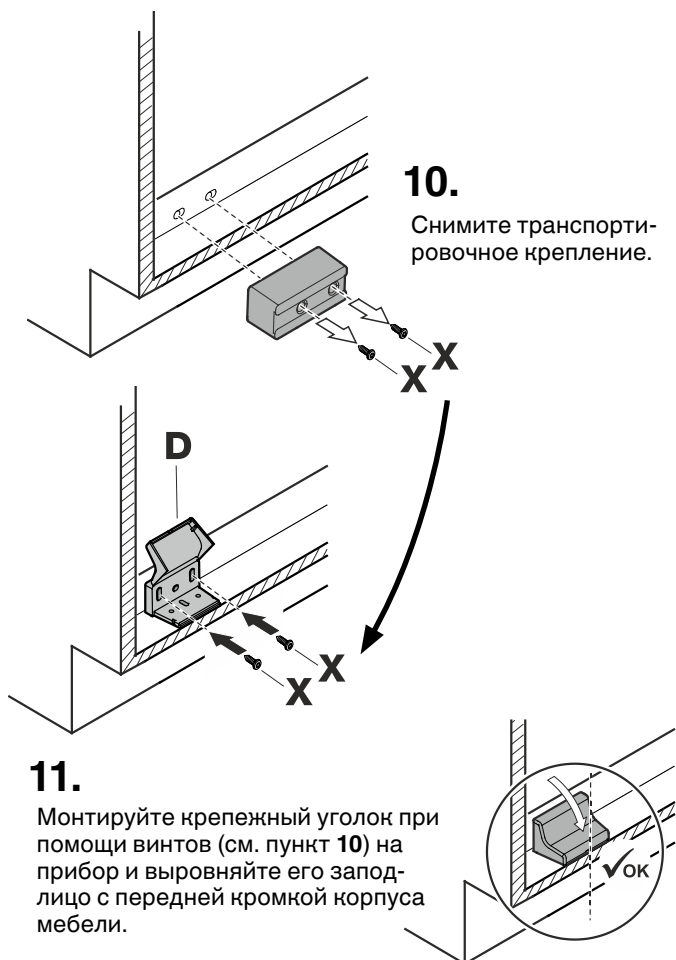
**8.**

Установите ручку.



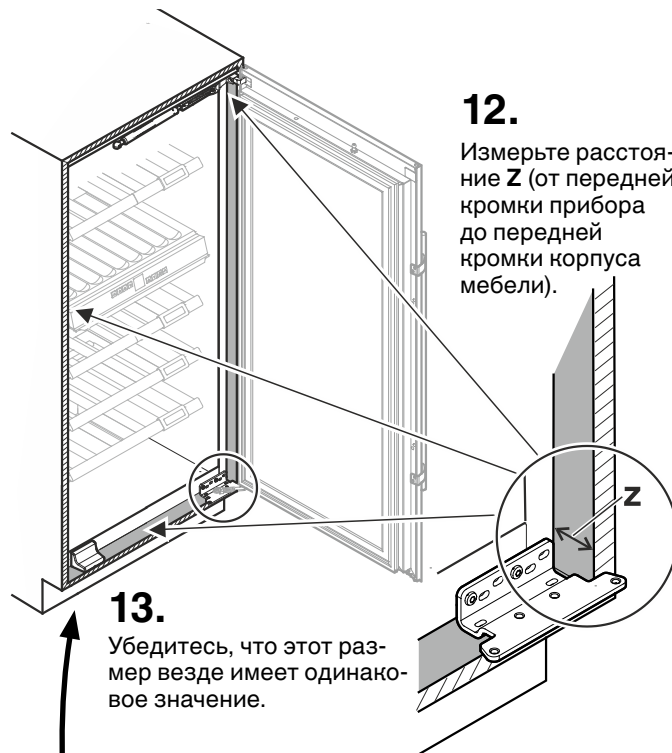
**9.**  
Задвиньте прибор в нишу так, чтобы шарнирный уголок уперся в переднюю кромку корпуса мебели.

**Внимание**  
Если прибор будет снова транспортироваться, обязательно установите на место транспортировочное крепление!



**10.**  
Снимите транспортировочное крепление.

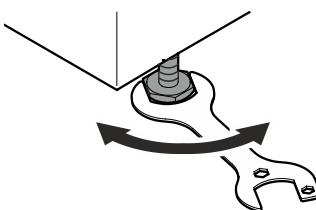
**11.**  
Монтируйте крепежный уголок при помощи винтов (см. пункт 10) на прибор и выровняйте его заподлицо с передней кромкой корпуса мебели.



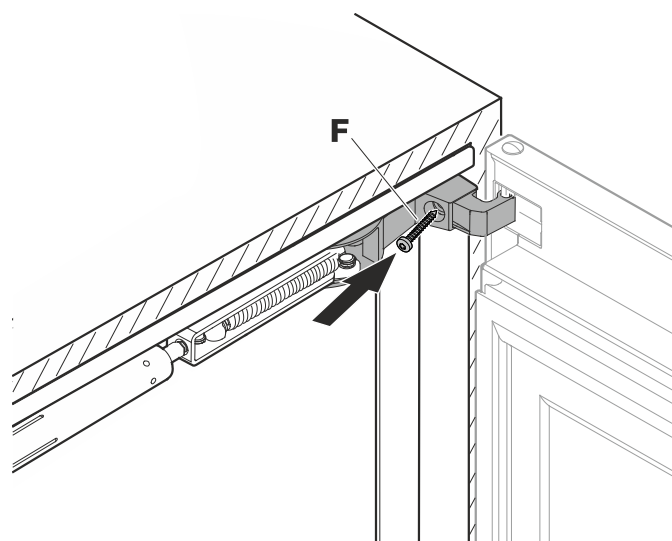
**12.**  
Измерьте расстояние Z (от передней кромки прибора до передней кромки корпуса мебели).

**13.**  
Убедитесь, что этот размер везде имеет одинаковое значение.

При необходимости покрутите ножки, чтобы устранить неровности.

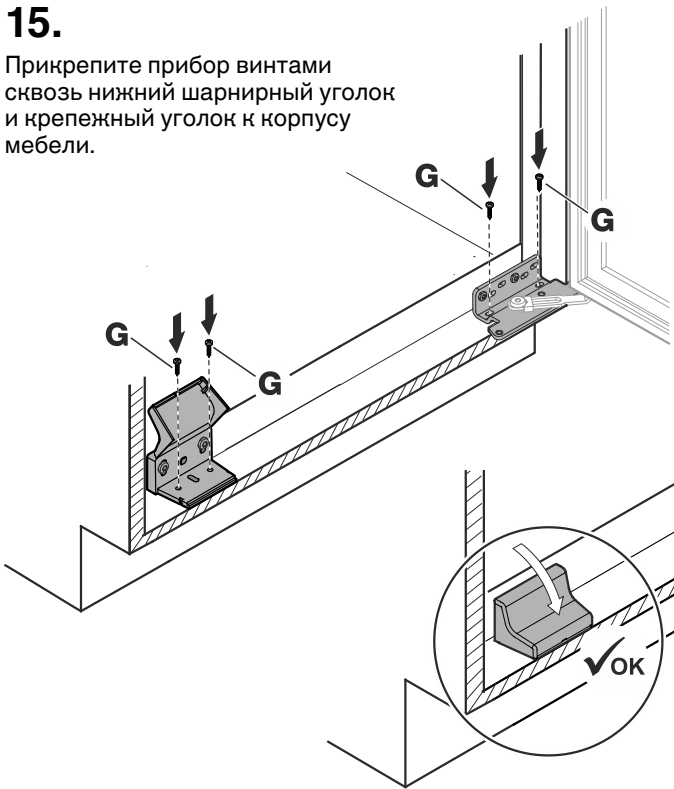


**14.**  
Прикрепите прибор винтом сквозь верхний шарнирный уголок к корпусу мебели.



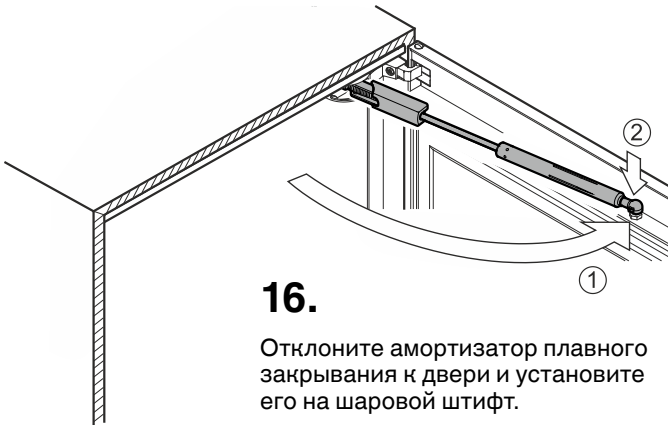
**15.**

Прикрепите прибор винтами  
сквозь нижний шарнирный уголок  
и крепежный уголок к корпусу  
мебели.



**Осторожно**

Механизм амортизатора плавного закрывания находится  
в натянутом состоянии!

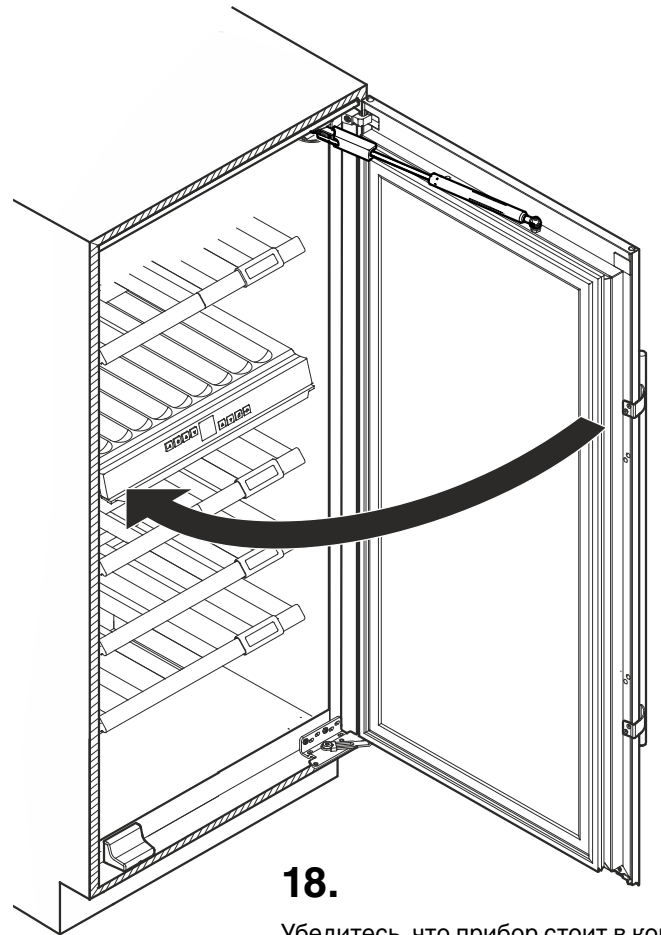
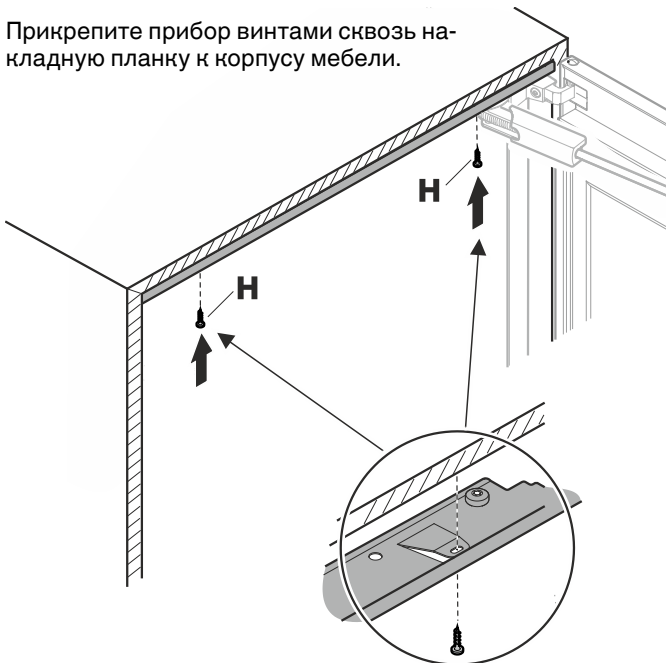


**16.**

Отклоните амортизатор плавного  
закрывания к двери и установите  
его на шаровой штифт.

**17.**

Прикрепите прибор винтами сквозь на-  
кладную планку к корпусу мебели.



**18.**

Убедитесь, что прибор стоит в кор-  
пусе мебели плотно и надежно,  
и что дверь хорошо закрывается.

**На этом встраивание прибора завершено.**