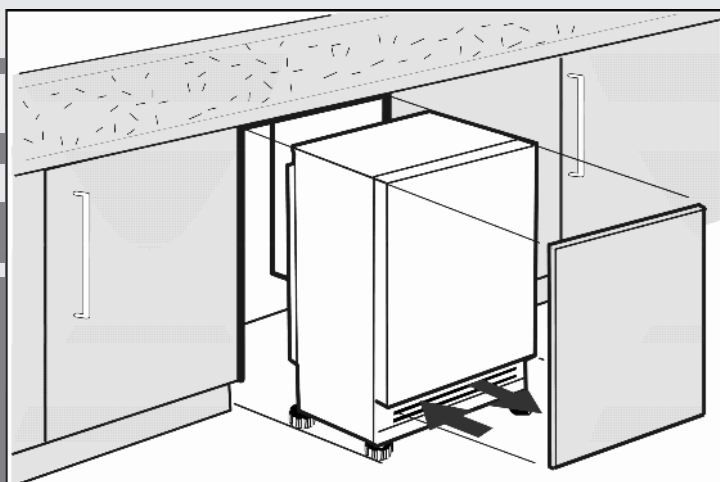


Посібник зі встановлення

UK

Холодильні та морозильні прилади, нижня конструкція, з можливістю інтегрування



130516 **7085272 - 01**

UIK/ UIG ... 3

LIEBHERR

Зміст

1	Загальні поради з безпеки.....	2
2	Встановлення пристрою.....	2
3	Зміна обмежувача ходу дверцят.....	3
3.1	Знімання демпфера.....	3
3.2	Знімання дверцят.....	3
3.3	Заміна дверцят морозильника.....	3
3.4	Перестановка опорних деталей.....	4
3.5	Встановлення демпфера.....	4
3.6	Встановлення дверцят.....	4
4	Встановлення.....	4
4.1	Встановлення пристрою.....	5
4.2	Встановити дверцята шафи.....	6
5	Підключення пристрою.....	8

Виробник постійно працює над удосконаленням пристроїв усіх типів і моделей. Можливі зміни форми, оснащення чи технічних характеристик.


Щоб ознайомитися з усіма перевагами пристрою, уважно прочитайте посібник.

Оскільки один посібник призначений для декількох моделей, можливі певні невідповідності Абзаци, в яких йдеться про пристрій спеціального призначення, позначені зірочкою (*).

Інструкції позначені ►, результати дії позначені▷.

1 Загальні поради з безпеки

- Розетка повинна бути розташована у легкодоступному місці, щоб при необхідності швидко відключити пристрій від мережі. Вона повинна знаходитися за областю зворотної боку пристрою.

	НЕБЕЗ-ПЕКА	позначає безпосередньо небезпечну ситуацію, яка може призвести до смерті чи важкого травмування, якщо їй не запобігти.
	ПОПЕРЕД-ЖЕННЯ	позначає небезпечну ситуацію, яка може призвести до смерті чи важкого травмування, якщо їй не запобігти.
	ОБЕР-ЕЖНО	позначає небезпечну ситуацію, яка може призвести до травмування легкої або середньої тяжкості, якщо їй не запобігти.
	УВАГА	позначає небезпечну ситуацію, яка може призвести до пошкодження майна, якщо їй не запобігти.
	Вказівка	позначає корисні вказівки та поради.

2 Встановлення пристрою



ПОПЕРЕДЖЕННЯ

Небезпека виникнення пожежі внаслідок короткого замикання!

Якщо мережевий кабель/вилка пристрою або іншого пристрою дотикаються до зворотного боку пристрою, то вібрації пристрою можуть призвести до пошкодження мережевого кабелю/вилки, що може призвести до короткого замикання.

- Встановлюйте пристрій таким чином, щоб він не дотикався до вилки або мережевих кабелів.
- Не підключайте до розеток в області зворотного боку пристрою ані сам пристрій, ані інші пристрої.



ПОПЕРЕДЖЕННЯ

Небезпека загорання через вологість!

Якщо на частини, які знаходяться під напругою, або на кабель підключення до електромережі потрапляє волога, то може виникнути коротке замикання.

- Пристрій створено для використання в закритих приміщеннях. Не використовувати пристрій на свіжому повітрі, а також у вологих місцях та в зоні досяжності бризок води.
- Експлуатація пристрою дозволена лише у змонтованому стані.



ПОПЕРЕДЖЕННЯ*

Небезпека виникнення пожежі через холодоагент!

Застосовуваний охолоджуючий засіб (R 600a) не завдає шкоди навколишньому середовищу, проте легко займається. Витік холодоагенту може призвести до виникнення пожежі.

- Не пошкодуйте контур циркуляції холодоагенту.



ПОПЕРЕДЖЕННЯ

Це може призвести до загорання чи пошкодження пристрою!

- Забороняється встановлювати на холодильнику пристрої, що випромінюють тепло, наприклад, мікрохвильові печі і тостери!



ПОПЕРЕДЖЕННЯ

Блокування вентиляційних отворів може призвести до загорання чи пошкодження пристрою!

- Забороняється закривати вентиляційні отвори! Обов'язково забезпечити вільну вентиляцію!

У випадку виявлення пошкоджень на пристрої необхідно негайно, не підключаючи пристрій до електромережі, звернутися до продавця.

Підлога у місці встановлення повинна бути горизонтальною і рівною.

Уникайте встановлення пристрою в місцях потрапляння прямих сонячних променів, поряд із плитою, системою опалення тощо.

Пристрій пристосований для інтегрованого встановлення під столом.

Вільний притік і відтік повітря досягається завдяки цоколю пристрою.

Не встановлювати пристрій самостійно.

□ Чим більше охолоджуючого засобу R 600a міститься в пристрої, тим більшим повинно бути приміщення, де знаходиться пристрій. У надто малих приміщеннях у разі витoku може утворюватися вогнебезпечна суміш газу та повітря. Відповідно до стандарту EN 378 приміщення, де буде встановлено пристрій, повинно мати об'єм щонайменше 1 м³ на кожні 11 г охолоджуючого засобу R 600a. Кількість охолоджуючого засобу для вашого пристрою вказана на табличці всередині пристрою.*

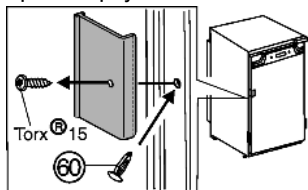
▶ Зніміть кабель підключення до електромережі із задньої стінки пристрою. При цьому зніміть пристрій для утримання кабелю, в іншому випадку виникнуть вібраційні шуми!

Після встановлення:

▶ Зняття захисної плівки з декоративних планок*

▶ Зніміть елементи захисту при транспортуванні.

▶ Відкрутіть червоний захисний елемент, призначений для транспортування. Закрийте отвір для кріплення, що звільнився, пробкою (60).



▶ Утилізація упаковки .

При встановленні SBS-приладів, морозильника чи охолоджувального відділення поряд один з одним:

▶ морозильник повинен встановлюватися з правої сторони поряд з холодильником, щоб його можна було побачити спереду.

▷ Завдяки підігріву спінистих бокових стінок зліва не утворюється конденсат між пристроями.

Вказівка

▶ Помийте пристрій .

Якщо пристрій встановлений в занадто вологому середовищі, можливе утворення конденсату на зовнішній стінці.

▶ Обов'язково забезпечте вільний притік та відтік повітря у місці встановлення.

3 Зміна обмежувача ходу дверцят

УВАГА

Може призвести до пошкодження пристроїв Side-by-Side через накопичення конденсату!

При монтажі морозильника та холодильника поруч один з одним завжди встановлюйте морозильник праворуч (якщо дивитися з переду) поруч з холодильником.

▶ Не змінюйте обмежувач ходу дверцят.

Перевірте, чи є в наявності такі інструменти:

□ пристрій для електричного закручування гвинтів Torx® 15, 25

□ Викрутка Torx® 15, 25

Вставте пристрій на 2/3 у нішу.

Витягніть штекер.

Відкрийте дверцята.

3.1 Знімання демпфера*

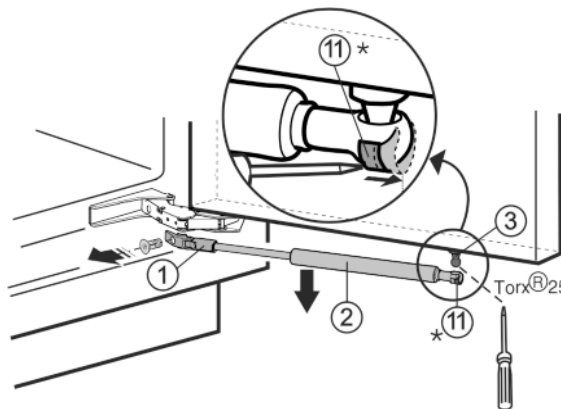


Fig. 1



ОБЕРЕЖНО

Небезпека ушкодження у разі стягування демпфера!

▶ Обережно демонтувати амортизатор закривання дверей.

▶ За допомогою викрутки посуньте натяжну пружину Fig. 1 (11) назовні.*

▶ Зніміть демпфер Fig. 1 (2) униз.

▶ Відкрутіть фіксований Fig. 1 (1).

▶ Викрутіть сферичну цапфу Fig. 1 (3) (Torx® 25).

3.2 Знімання дверцят

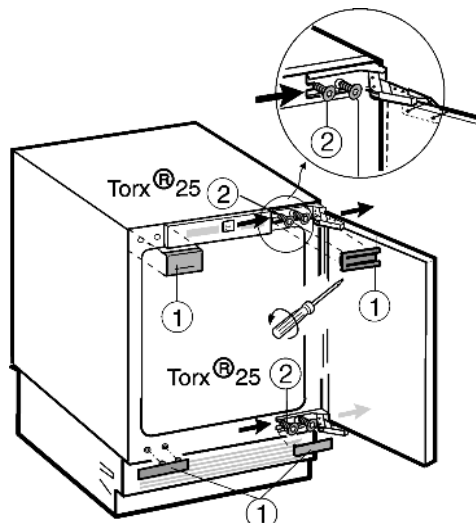


Fig. 2

▶ Підніміть кришки Fig. 2 (1).

▶ Лише ослабте кріпильні гвинти Fig. 2 (2).

▶ Зніміть дверцята: потягніть назовні, зніміть і відставте убік.

3.3 Заміна дверцят морозильника*

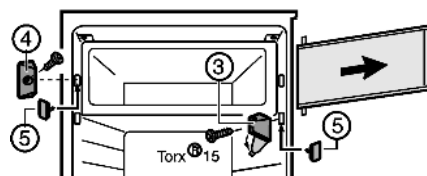


Fig. 3

▶ Зніміть кришку на опорному кронштейні Fig. 3 (3).

▶ Відкрутіть опорний кронштейн Fig. 3 (3) з дверцятами камери.

▶ Відкрутіть замок Fig. 3 (4).

Встановлення

- ▶ Закрийте отвори, які звільнилися, пробками Fig. 3 (5), що входять у комплект.

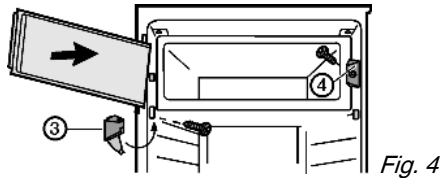


Fig. 4

- ▶ Встановіть замок Fig. 4 (4).
- ▶ Встановіть дверцята камери вгорі.
- ▶ Встановіть опорний кронштейн Fig. 4 (3) і закрийте кришку.

3.4 Перестановка опорних деталей



ОБЕРЕЖНО

Небезпека ушкодження у разі складання шарнірів!

- ▶ Шарніри мають залишатися відкритими.

- ▶ Переставте кріпильні гвинти Fig. 2 (2) вгорі та вниз на протилежний бік.

Гвинти є самонарізними. Використовуйте пристрій для електричного закручування гвинтів:

- ▶ Відкрутіть Fig. 5 (7) шарніри від дверцят, переставте по діагоналі та прикрутіть (з моментом 4 Нм).
- ▶ Закрийте отвори, які звільнилися, пробками Fig. 5 (6).

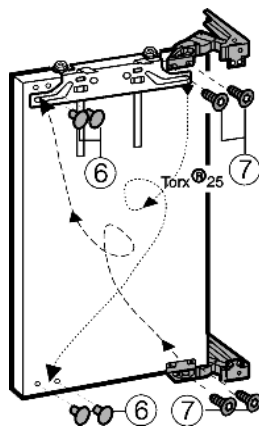


Fig. 5

3.5 Встановлення демпфера*

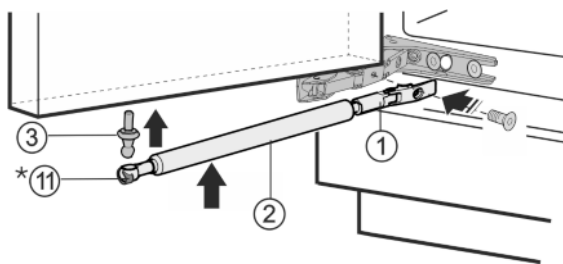


Fig. 6

- ▶ Вкрутіть сферичну цафку Fig. 6 (3) в новий фіксуєчий отвір (з зусиллям 4 Нм) (Torx® 25).
- ▶ Знову посуньте натяжну пружину Fig. 6 (11) всередину.*
- ▶ Закрутіть кронштейн Fig. 6 (1) (із зусиллям 3 Нм).
- ▶ Вставте демпфер Fig. 6 (2) у сферичну цафку.

3.6 Встановлення дверцят

- ▶ Прилаштуйте дверцята пристрою на попередньо вмонтовані кріпильні гвинти Fig. 2 (2).
- ▶ Прикрутіть болти кріплення Fig. 2 (2) (з зусиллям 4 Нм).
- ▶ Знову встановіть кришки Fig. 2 (1).



ПОПЕРЕДЖЕННЯ

Небезпека травмування через дверцята, що падають! Якщо кріпильні деталі недостатньо добре прикручені, дверцята можуть впасти. Це може призвести до тяжких ушкоджень. Крім того, якщо дверцята не зачиняються щільно, прилад охолоджує неправильно.

- ▶ Прикрутіть шарніри та сферичну цафку демпфера з моментом 4 Нм.
- ▶ Закрутіть кронштейн амортизатора закривання дверцят із зусиллям мін. 3 Нм.
- ▶ Перевіряйте, чи міцно затягнуті всі болти, в разі необхідності - затягуйте їх.

4 Встановлення

Необхідні деталі для кріплення постачаються разом із пристроєм.

<p>1x</p>	<p>2x</p>	<p>4x</p>
<p>1x</p>	<p>2x</p>	
<p>12 x Ø 4 x 14</p>	<p>1x</p>	
<p>1x</p>		

Fig. 7

Перевірте, чи є в наявності такі інструменти:

- Пристрій для електричного закручування гвинтів Torx® 15, 20, 25
- Шестигранний ключ 13
- Викрутка Torx® 15
- Шлицева викрутка 6
- Шестигранний ключ 8
- Рулетка
- Олівець
- Мотузка

УВАГА

Може призвести до пошкодження пристрою через накопичення конденсату!

- ▶ При встановленні SBS-приладів, морозильника чи охолоджувального відділення поряд один з одним морозильник повинен встановлюватися з правої сторони поряд з холодильником (якщо дивитися з переду). Завдяки підігріву спієних бокових стінок зліва не утворюється конденсат між пристроями.

При встановленні морозильника та холодильника поруч за схемою Side-by-Side їх слід розташувати в окремій ніші.

Слідкувати за хорошим доступом до розетки.

Перевірте розміри при встановленні:

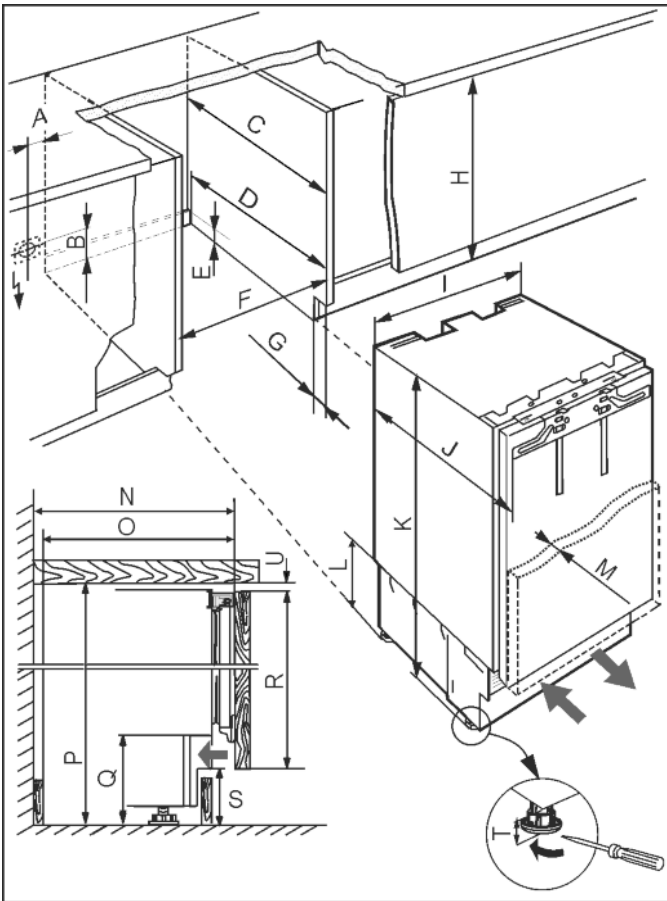


Fig. 8

	ММ		ММ
A	100	L	168
B	200	M	макс. 19
C	мін. 550	N	550
D	540	O	540
E	140	P	820 — 880
F	600	Q	168 — 218
G	22 — 77	R	646 — 770
H	820 — 880	S	макс. 102 — 152
I	597	T	макс. 50
J	550	U	4
K	819,5 — 869,5		

Вимоги до вентиляції

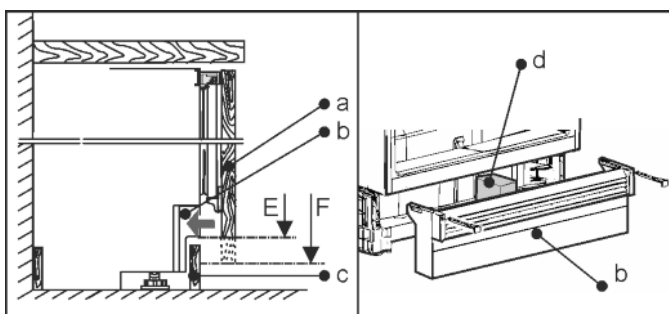


Fig. 9

Вимога	Наслідки
--------	----------

Випадок Е: вентиляційні отвори цокольної заглибки в добре видно, або вони злегка прикриті меблевими дверима а

Вентиляція достатня

Випадок F: меблеві двері перекривають вентиляційні отвори цокольної заглибки в та частини меблевої цокольної заглибки с

Між меблевою цокольною заглишкою с та меблевими дверима а повинен бути щілина розміром 35 мм для вентиляції

Закріпити **пінопластову деталь d** на середині цокольної заглибки b

Пінопластова деталь d використовується для розділення вхідного та вихідного потоку повітря і дає можливість для достатньої вентиляції

Вага меблевих дверей

Вказівка

- ▶ Перед монтажем дверцят шафи переконайтеся, що їх допустима вага не перевищена.
- ▶ У протилежному випадку не виключається можливість пошкодження шарнірів і пов'язане з цим порушення роботи.

Модель	Максимальна вага меблевих дверей
UIK/UIG	10 кг

4.1 Встановлення пристрою

Меблеву цокольну заглибку демонтовано.

- ▶ Зніміть кабель підключення до електромережі із задньої стінки пристрою. При цьому зніміть тримач кабелю, інакше через вібрацію виникатиме шум!
- ▶ За допомогою шнура закріпіть кабель підключення до електромережі таким чином, щоб пристрій після встановлення можна було легко підключити.

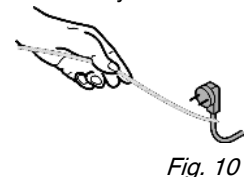


Fig. 10

Вставте та вирівняйте пристрій:

УВАГА

небезпека пошкодження чутливої підлоги!

- ▶ Підкладіть під ніжки збоку по одній картонній смужці розміром приблизно 10 см x 60 см. Виріжте смуги з упаковки. Якщо висота ніші менше за 826 мм, використовуйте смужки з міцного, але тонкого матеріалу.
- ▶ Після встановлення видаліть смуги.

- ▶ Вставте пристрій у нішу та вирівняйте передні кромки шарнірів по периметру, щоб вони знаходились на одному рівні з боковою стінкою меблів.

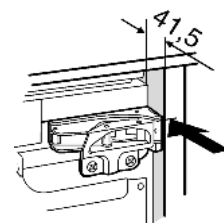


Fig. 11

- ▷ Відстань від переднього краю бокової стінки меблів до корпусу пристрою складає по всьому периметру 41,5 мм. (враховуйте запобіжники руху дверцят, такі як шипи і прокладки).
- ▷ Якщо бокова стінка меблів відсутня, то орієнтуватися слід на робочу поверхню.
У меблях з запобіжниками руху дверцят (шипи, прокладки тощо):

Встановлення

- ▶ Враховуйте конструктивний розмір (глибину запобіжників руху дверцят): Шарніри мають бути більшими за конструктивний розмір.

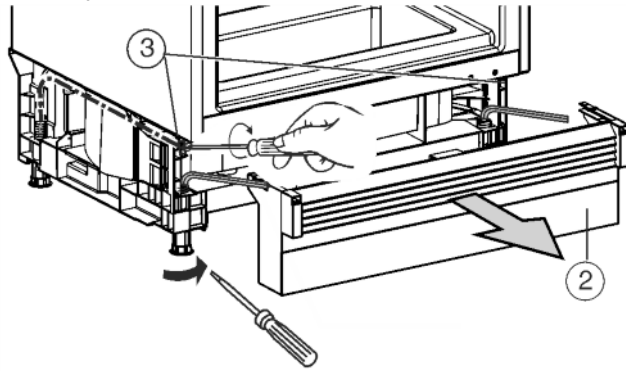


Fig. 12

- ▶ Цокольну заглишку Fig. 12 (2) потягніть вперед. При необхідності, витягніть нижній запобіжник руху дверцят — для більш легкого встановлення.
- ▶ Вирівняйте пристрій на стоячих вертикально регулюючих ніжках: викрутіть задні регулюючі ніжки за допомогою гвинтів Fig. 12 (3) навперемінно. Викрутіть передні регулюючі ніжки за допомогою викрутки, а якщо регулюючі ніжки закручені, то використайте шестигранний ключ 8 мм. Пристрій повинен розташовуватися в ніші між підлогою та робочою поверхнею з невеликим натягом!

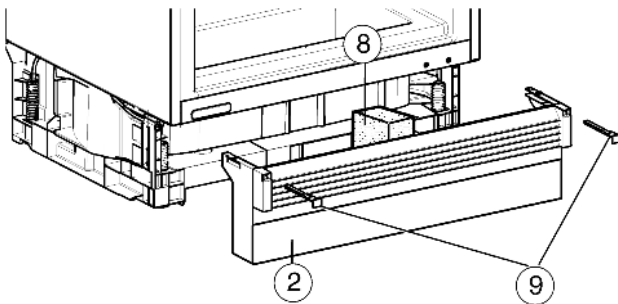


Fig. 13

- ▶ Вставити пінопласт Fig. 13 (8) - це важливо для нормальної відокремленої циркуляції потоку повітря!
- ▶ Знову встановіть цокольну заглишку Fig. 13 (2).
- ▶ Встановіть меблеві двері для тестування.
- ▶ Якщо цокольна заглишка Fig. 13 (2) знаходиться на видноті, то цокольну заглишку Fig. 13 (2) витягніть вперед настільки, щоб передній край вентиляційної решітки та меблевої цокольної заглишки були на одному рівні.

-або-

- ▶ При схованій цокольній заглишці Fig. 13 (2) здвиньте цокольну заглишку назад до упору.

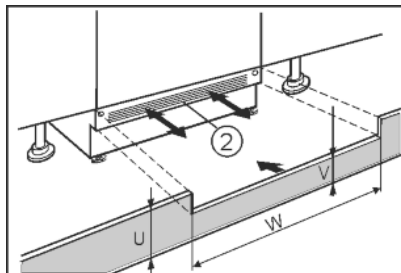


Fig. 14

- ▶ Слідкувати за повністю вільним доступом повітря: при потребі зробити у цоколі меблів відповідні вирізи!
- ▶ Зафіксувати цокольну заглишку: використовувати загвіздок Fig. 13 (9) для міцної фіксації цокольної заглишки.
- ▶ Закріпіть меблеву цокольну заглишку.

Зафіксувати пристрій в ніші:

для вбудовування на нижньому рівні під гранітною робочою поверхнею сервісна служба надає кріпильний комплект для монтажу збоку.

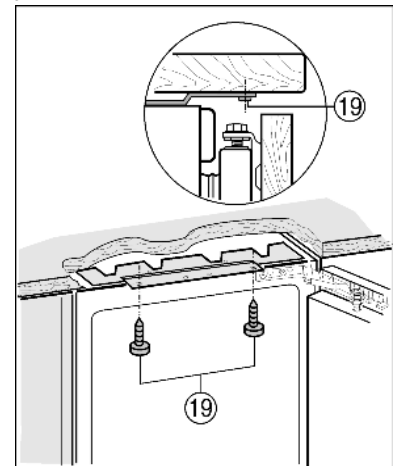


Fig. 15

- ▶ Прикрутіть довгими гвинтами-конфермантами Fig. 15 (19) вгорі.

гвинтами-конфермантами

4.2 Встановити дверцята шафи

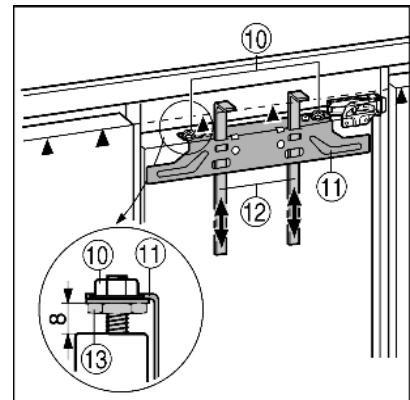


Fig. 16

- ▶ Перевірте стандартне значення 8 мм. (Відстань між дверцятами пристрою та нижнім краєм траверси)
- ▶ Засоби для монтажу Fig. 16 (12) підніміть на висоту дверцят шафи. Нижнє кріплення ▲ засобу для монтажу = верхній край монтованих дверцят шафи.
- ▶ Відкрутіть траверсу кріплення Fig. 16 (11) за допомогою контргайок Fig. 16 (10).

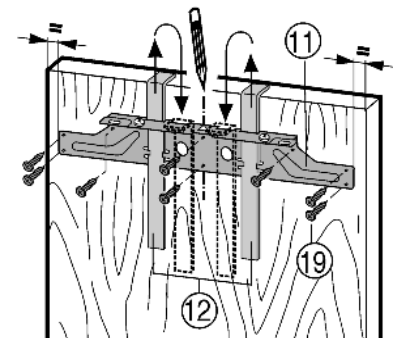


Fig. 17

- ▶ Траверсу кріплення Fig. 17 (11) разом з засобами для монтажу Fig. 17 (12) приладняйте на внутрішню сторону дверцят шафи.
- ▶ Встановіть траверсу кріплення Fig. 17 (11) посередині: позначте середню лінію на дверцятах, сумістіть з нею вістря стрілки траверси.
- ▶ Відстань до зовнішнього краю ліворуч і праворуч має бути однаковою.

В дверцятах з ДСП:

- ▶ скріпіть траверсу кріплення Fig. 17 (11) не менш ніж 6 гвинтами Fig. 17 (19).

У несонних дверцятах:

- ▶ скріпіть траверсу кріплення Fig. 17 (11) 4 гвинтами Fig. 17 (19) по краю.
- ▶ Засоби монтажу Fig. 17 (12) підніміть вгору та вкрутіть у розташовані поруч отвори.

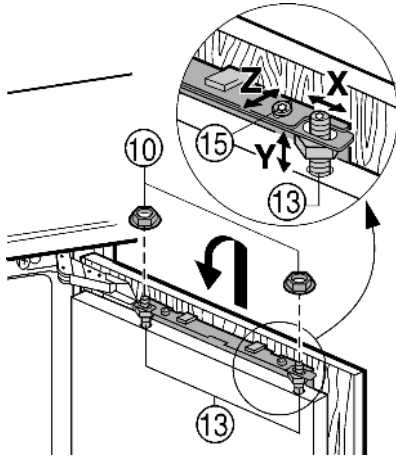


Fig. 18

- ▶ Прилаштуйте дверцята шафи на регулюючі гвинти Fig. 18 (13) та нещільно закрутіть на них контргайки Fig. 18 (10).
- ▶ Закрийте дверцята.
- ▶ Перевірте відстань дверцят до дверцят шафи.
- ▶ Встановіть дверцята шафи збоку: Перемістіть дверцята шафи у напрямку X.
- ▶ Вирівняйте висоту Y та боковий нахил дверцят шафи: Встановіть регулюючі гвинти Fig. 18 (13) за допомогою викрутки.
- ▷ Дверцята шафи розташовуються урівень та в одну лінію відносно фасадів:
- ▶ Затягніть контргайки Fig. 18 (10).

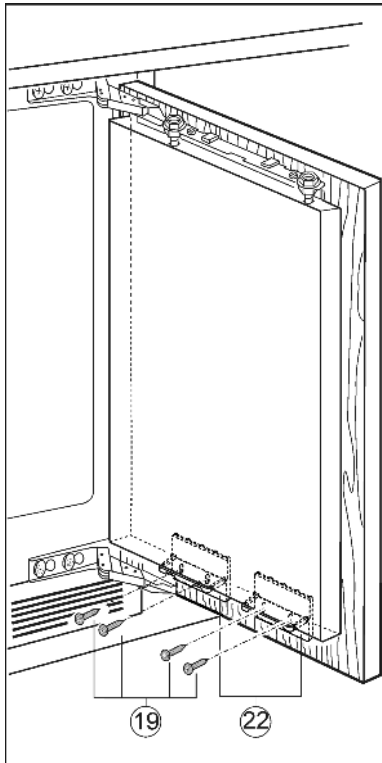


Fig. 19

- ▶ Просвердліть отвори для кріплення у дверцятах шафи (наприклад, пробийте штихелем).
- ▶ Прикрутіть дверцята пристрою гвинтами Fig. 19 (19) через кутики кріплення Fig. 19 (22) до дверцят шафи.

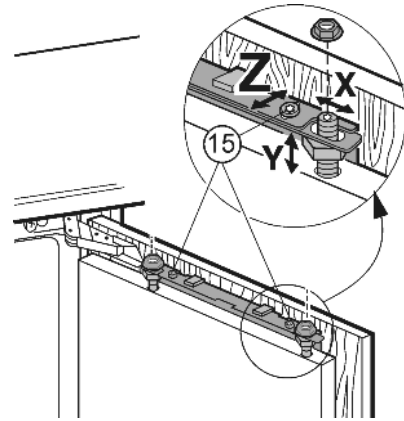


Fig. 20

- ▶ Встановлення дверцят шафи в глибині Z: ослабте верхні гвинти Fig. 20 (15), нижні гвинти Fig. 21 (24), потім перемістіть дверцята.
- ▶ Не допускайте упору запобіжників руху дверцят - важливо для функціонування!
- ▶ Залиште між дверцятами шафи та корпусом простір 2 мм.

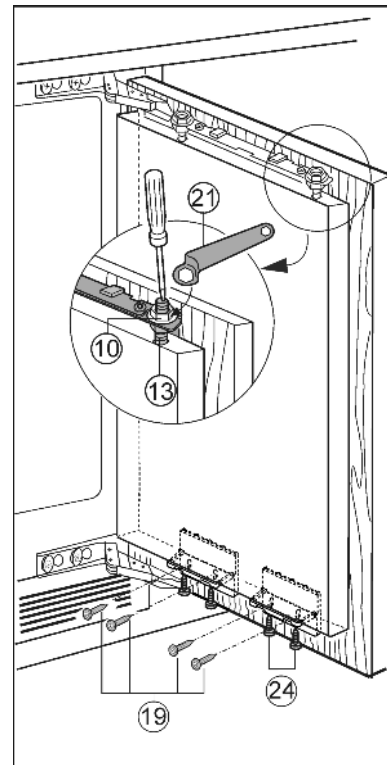
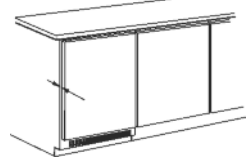


Fig. 21

- ▶ Перевірте положення дверцят, у разі необхідності відрегулюйте.
- ▶ Затягніть усі гвинти.
- ▶ Затягніть контргайки Fig. 21 (10) кільцевим гайковим ключем Fig. 21 (21), при цьому підтримуйте регулюючі гвинти Fig. 21 (13) за допомогою викрутки.

- ▶ Встановіть і зафіксуйте верхню кришку Fig. 22 (26).

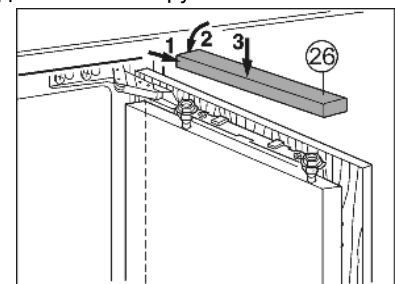


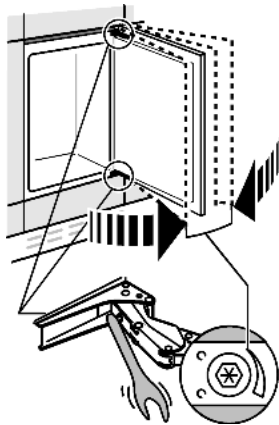
Fig. 22

Підключення пристрою

У пристроях без демфера встановіть пружинний кінцевий обмежувач:

Пружинний кінцевий обмежувач дверцят за необхідності може встановлюватися за допомогою шестигранного ключа 5, який входить у комплект.

- ▶ більша сила натягування пружини: повертати за годинниковою стрілкою.
- ▶ менша сила натягування пружини (стан на момент постачання): повертати проти годинникової стрілки.



Щоб гарантувати правильність встановлення пристрою, перевірте такі пункти. Інакше це може призвести до зледеніння, утворення конденсату і порушень роботи:

- ▷ Дверцята мають правильно зачинятися
- ▷ Дверцята шафи не повинні прилягати до корпусу меблів
- ▷ Прокладка у верхньому кутку з боку ручки має щільно прилягати. Для перевірки затемніть приміщення, помістіть у пристрій настільну лампу і зачиніть дверцята. Якщо світло пропускається, перевірте монтаж.

5 Підключення пристрою

УВАГА

Невірне підключення!

Пошкодження електронної частини.

- ▶ Не використовувати трансформатор переходу постійного струму у змінний.
- ▶ Не використовувати енергозберігаючий штекер.



ПОПЕРЕДЖЕННЯ

Невірне підключення!

Пожежа.

- ▶ Не використовувати подовжувальний кабель.
- ▶ Не використовувати розподільний щит.

Вид струму (змінний) та напруга у місці встановлення повинні відповідати даним, які вказано на типовій таблиці (див. Загальні відомості).

Розетка повинна бути заземлена належним чином і устаткована електричним запобіжником. Струм спрацьовування запобіжника повинен складати від 10 А до 16 А.

Розетка повинна бути розташована у легкодоступному місці, щоб при необхідності швидко відключити пристрій від мережі. Вона повинна знаходитися за областю зворотної боку пристрою.

- ▶ Перевірте підключення до мережі.
- ▶ Вставити штекер у розетку.





Liebherr-Hausgeräte Ochsenhausen GmbH

Memminger Straße 77-79

88416 Ochsenhausen

Deutschland

home.liebherr.com