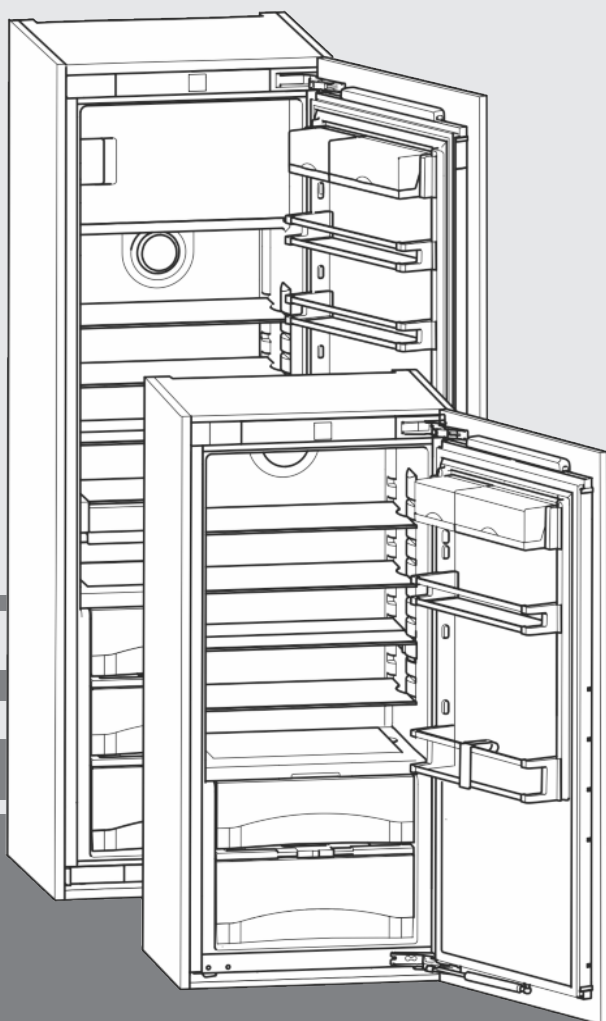


UK

Посібник з експлуатації

Холодильник з відділенням BioFresh, із можливістю вбудовування, стаціонарні
дверцята



010316 **7085410 - 01**

IKB/ IKBP ... LP

LIEBHERR

Зміст

1	Загальні відомості	2
1.1	Загальний огляд пристрою та оснащення.....	2
1.2	Область застосування пристрою.....	2
1.3	Конформність.....	3
1.4	Заощадження електроенергії.....	3
2	Загальні поради з безпеки	3
3	Елементи управління та індикації	4
3.1	Елементи керування та контролю.....	4
3.2	Індикатор температури.....	5
4	Початок експлуатації	5
4.1	Увімкнення пристрою.....	5
5	Обслуговування	5
5.1	Функція захисту.....	5
5.2	Сигнал попередження про незачинені дверцята.....	5
5.3	Охолоджувальне відділення.....	5
5.4	Відділення BioFresh.....	7
5.5	Морозильна камера.....	9
6	Технічне обслуговування	9
6.1	Розморожування.....	9
6.2	Чищення пристрою.....	10
6.3	Сервісна служба.....	10
7	Неполадки	10
8	Завершення експлуатації	12
8.1	Вимкнення пристрою.....	12
8.2	Виведення з експлуатації.....	12
9	Утилізація пристрою	12

Виробник постійно працює над удосконаленням пристроїв усіх типів і моделей. Можливі зміни форми, оснащення чи технічних характеристик.

Щоб ознайомитися з усіма перевагами пристрою, уважно прочитайте посібник.

Оскільки один посібник призначений для декількох моделей, можливі певні невідповідності Абзаци, в яких йдеться про пристрої спеціального призначення, позначені зірочкою (*).

Інструкції позначені ►, результати дії позначені▷.

1 Загальні відомості

1.1 Загальний огляд пристрою та оснащення

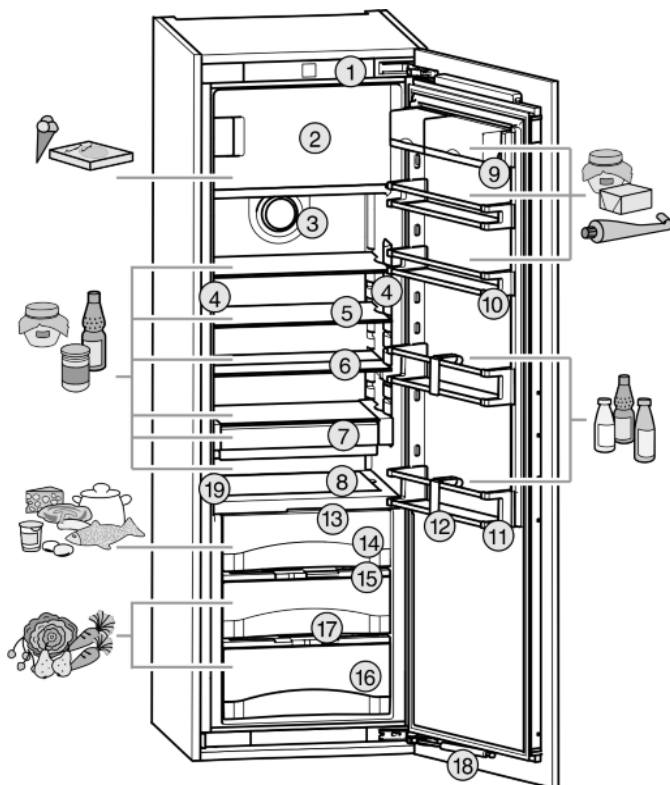


Fig. 1

- | | |
|--|--|
| (1) Елементи керування та контролю | (11) Полиця для пляшок |
| (2) Морозильна камера | (12) Затискач для пляшок |
| (3) Вентилятор | (13) Світлодіодне освітлення відділення BioFresh |
| (4) Світлодіодні батареї, з обох боків | (14) DrySafe |
| (5) Панель | (15) Пластина регулювання вологості |
| (6) Роздільні панелі | (16) HydroSafe |
| (7) VarioSafe* | (17) Отвір для стоку |
| (8) Змінна полиця для зберігання пляшок* | (18) Демпфер |
| (9) Лоток | (19) Табличка типів |
| (10) Лоток для консервів | |

Вказівка

- Сортувати продукти, як показано на малюнку. Так прилад працює з економією енергії.
- Місця для зберігання, висувні шухляди або кошики у стані постачання розташовані для оптимального енергозбереження.

1.2 Область застосування пристрою

Цільове використання

Пристрій призначений виключно для охолодження продовольчих продуктів в домашніх умовах чи в умовах аналогічних домашнім. Сюди відноситься, наприклад, використання

- на кухнях приватних осіб, у їдальнях,
- у приватних пансіонатах, готелях, мотелях та інших місцях проживання,

- при забезпеченні готовим харчуванням та аналогічних послугах оптової торгівлі.

Усі інші способи використання є неприпустимими.

Передбачуване неправильне використання

Суворо забороняється використовувати пристрій для:

- зберігання й охолодження медикаментів, плазми крові, лабораторних препаратів або схожих речовин згідно з Директивою про медичну продукцію 2007/47/ЄС
- застосування у вибухонебезпечних зонах

Неправильне використання пристрою може призвести до пошкоджень продуктів, що зберігаються, або їх псування.

Класи клімату

Діапазон дозволених температур навколишнього середовища, у якому використовується пристрій, різниться в залежності від класу клімату. Клас клімату для придбаного вами пристрою вказано в таблиці.

Вказівка

- Для забезпечення безперебійної роботи дотримуватися зазначених температур навколишнього середовища.

Клас клімату	для навколишнього середовища від
SN	10 °C до 32 °C
N	16 °C до 32 °C
ST	16 °C до 38 °C
T	16 °C до 43 °C

1.3 Конформність

Контур охолоджувача перевірено на герметичність. Прилад відповідає у монтваному стані діючим нормам техніки безпеки, а також Директивам ЄС 2006/95/ЄС, 2004/108/ЄС, 2009/125/ЄС та 2010/30/ЄС.

Відділення BioFresh відповідає вимогам, які пред'являються до холодильних відділень відповідно до стандарту EN ISO 15502.

1.4 Заощадження електроенергії

- Обов'язково забезпечити вільну вентиляцію. Не закривайте вентиляційні отвори/решітки.
- Забороняється закривати прорізи для притоку повітря від вентилятора.
- Уникайте встановлення пристрою в місцях потрапляння прямих сонячних променів, поряд із плитою, системою опалення тощо.
- Споживання електроенергії залежить від умов у місці встановлення, наприклад оточуючої температури (див. 1.2).
- Відчиняйте пристрій на якомога коротші проміжки часу.
- Чим нижче налаштовано температуру, тим вищі витрати енергії.

- Зберігайте продукти у відведених для них місцях (див. Загальні відомості).
- Зберігайте продукти в упаковці закритими. Запобігайте утворенню інею.
- Виймайте продукти тільки необхідний час, щоб вони не сильно нагрівалися.
- Кладіть теплі страви: необхідно охолодити до кімнатної температури.
- Розморожувати глибоко заморожені продукти слід в охолоджувальному відділенні.*
- У випадку утворення товстого шару інею: пристрій необхідно розморозити.*

2 Загальні поради з безпеки

Небезпека життю та здоров'ю користувача:

- Діти від 8 років і більше, а також особи з обмеженими фізичними, сенсорними або розумовими спроможностями або, що не мають достатнього досвіду й знань можуть користуватися пристроєм, тільки в тому випадку, якщо вони перебувають під доглядом або пройшли інструктаж з безпечного використання пристрою й розуміють можливі небезпеки. Дітям забороняється грати з пристроєм. Дітям забороняється виконувати очистку й технічне обслуговування, якщо вони перебувають без нагляду.
- Відключаючи пристрій від мережі, тримайтеся за штекер. Забороняється тягнути за кабель.
- У разі неполадки витягніть вилку з розетки або вимкніть запобіжник.
- Уникайте пошкодження кабелю живлення. Не використовуйте пристрій з пошкодженим кабелем живлення.
- Ремонтні роботи та роботи із внесення конструктивних змін відносно пристрою та кабелю підключення до електромережі повинні виконуватись тільки співробітниками сервісної служби.
- Встановлення, підключення до мережі та утилізація мають виконуватись у відповідності до інструкцій, наведених у даному посібнику.
- Експлуатація пристрою дозволена лише у змонтованому стані.
- Зберігайте посібник, а в разі необхідності передайте його наступному власникові пристрою.
- Спеціальні лампи (лампи розжарювання, світлодіоди, флуоресцентні лампи) у пристрої служать для освітлення його внутрішнього простору і не придатні для освітлення приміщень.

Небезпека загорання:

Елементи управління та індикації

- Застосований охолоджуючий засіб (R 600a) не завдає шкоди навколишньому середовищу, проте легко займається. Витік холодоагенту може призвести до виникнення пожежі.
 - Забороняється пошкоджувати контур циркуляції холодоагенту.
 - Забороняється заносити в пристрій відкрите полум'я та джерела виникнення вогню.
 - Забороняється використовувати всередині пристрою інші електричні пристрої (наприклад, обігрівачі, засоби чищення паром чи льодогенератори).
 - У разі витікання охолоджуючого засобу: не використовуйте відкрите полум'я та усуньте потенційні джерела займання поблизу місця витікання. Добре провітрити приміщення. Повідомте службу підтримки.
- У холодильнику забороняється зберігати вибухонебезпечні речовини чи балончики з розприскувачами, що містять горючий газ-розширювач, наприклад, бутан, пропан, пентан і т.д. Для ідентифікації на таких балончиках є відповідні дані або зображення полум'я. У результаті витіку газ може зайнятися через наявність у конструкції пристрою електричних елементів.
- Алкогольні напої або інші ємності, що містять алкоголь, зберігайте лише щільно закритими. У результаті витікання алкоголь може зайнятися через наявність у конструкції пристрою електричних елементів.

Небезпека падіння та перекидання:

- не ставати і не спиратися на цоколь, висувні ящики, дверцята тощо. Особливо це стосується дітей.

Небезпека отруєння:

- Не вживайте зіпсовані продукти.

Небезпека занеміння, обмороження та виникнення болю:

- Уникайте тривалого контакту шкіри з холодною поверхнею холодильника/морозильника, використовуйте рукавички. Морозиво і кубики льоду не можна вживати відразу з холодильника чи надто холодними.

Небезпека отримання травм та пошкоджень:

- Гаряча пара може нанести шкоду здоров'ю. Для розморожування заборонено


використовувати електричні обігрівачі або пару, відкрите полум'я чи аерозоль для відтавання.

- Не видаляти лід з допомогою гострих предметів.




Небезпека заземлення:

- Під час відкривання та закривання дверей будьте обережні з петлями. Так можна затиснути пальці.

Символи на пристрої

	Символ може знаходитися на компресорі. Він стосується масла в компресорі та вказує на наступну небезпеку: у разі проковтування та потрапляння в дихальні шляхи це може бути смертельно. Ця вказівка має значення тільки для утилізації. В звичайному режимі експлуатації небезпека не існує.
---	--

Див. поради в іншому розділі:

	НЕБЕЗПЕКА	позначає безпосередньо небезпечну ситуацію, яка може призвести до смерті чи важкого травмування, якщо їй не запобігти.
	ПОПЕРЕДЖЕННЯ	позначає небезпечну ситуацію, яка може призвести до смерті чи важкого травмування, якщо їй не запобігти.
	ОБЕРЕЖНО	позначає небезпечну ситуацію, яка може призвести до травмування легкої або середньої тяжкості, якщо їй не запобігти.
	УВАГА	позначає небезпечну ситуацію, яка може призвести до пошкодження майна, якщо їй не запобігти.
	Вказівка	позначає корисні вказівки та поради.

3 Елементи управління та індикації

3.1 Елементи керування та контролю

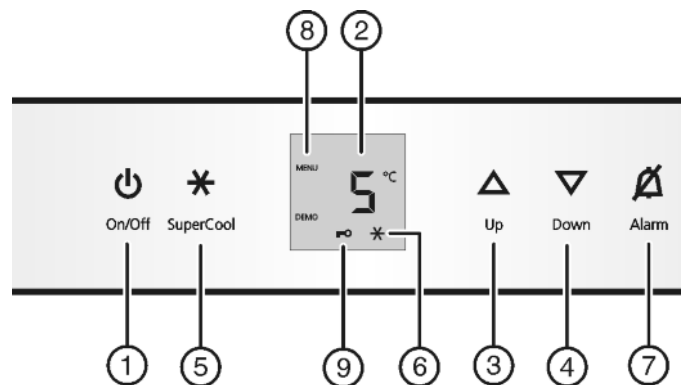


Fig. 2

(1) Кнопка «On/Off»

(6) Символ «SuperCool»

- (2) Індикатор температури
- (3) Кнопка настройки «Up»
- (4) Кнопка настройки «Down»
- (5) Кнопка «SuperCool»
- (7) Кнопка «Alarm»
- (8) Символ «Меню»
- (9) Символ «Захист від дітей»

3.2 Індикатор температури

Відображається звичайний режим:

- середня температура охолодження

Наступні індикатори вказують на неполадки. Можливі причини виникнення і способи ліквідації: (див. Неполадки).

- F0 до F9

4 Початок експлуатації

4.1 Увімкнення пристрою

Увімкнути пристрій слід приблизно за 2 години до першого закладання продуктів.*



- ▶ Відкрийте дверцята.
- ▶ Натисніть клавішу On/Off Fig. 2 (1).
- ▷ Індикатор температури показує поточну температуру.
- ▷ Після відкриття дверцят вмикається внутрішнє освітлення.
- ▷ Якщо на дисплеї відображається напис „DEMO“, це означає, що активовано демонстраційний режим. Зверніться до служби підтримки.

5 Обслуговування

5.1 Функція захисту

За допомогою функції захисту Ви маєте змогу унеможливити випадкове вимкнення пристрою дітьми під час гри.



5.1.1 Налаштування функції захисту

- ▶ Вмикання режиму настройки: натисніть клавішу SuperCool Fig. 2 (5) і утримуйте близько 5 секунд.
- ▷ На індикаторі з'явиться **с**.
- ▷ Світиться символ "Меню" Fig. 2 (8).
- ▶ Для підтвердження натисніть і швидко відпустіть клавішу SuperCool Fig. 2 (5).
На індикаторі з'явиться **с!**
- ▶ Для увімкнення функції захисту натисніть і швидко відпустіть клавішу SuperCool Fig. 2 (5).



- ▷ Світиться символ "Функція захисту" Fig. 2 (9). На індикаторі блимає **с**.
На індикаторі з'явиться **с0**:
- ▶ Для вимкнення функції захисту натисніть і швидко відпустіть клавішу SuperCool Fig. 2 (5).
- ▷ Гасне символ функції захисту Fig. 2 (9). На індикаторі блимає **с**.
- ▶ Вихід з режиму настройки: Натисніть клавішу On/Off Fig. 2 (1).

-або-

- ▶ Почекайте 5 хвилин.

- ▷ На індикаторі температури знову відображається температура.

5.2 Сигнал попередження про незачинені дверцята

Якщо дверцята залишаються відкритими довше 60 секунд, вмикається звукове попередження.

Звукове попередження вмикається автоматично, коли дверцята зачинені.



5.2.1 Вимкнення сигналу попередження без звуку

Сигнал попередження можна вимкнути без звуку, якщо дверцята залишаються відчиненими. Вимкнути сигнал можна у будь-який момент, поки дверцята відчинено.

- ▶ натисніть сигнальну клавішу Alarm Fig. 2 (7).
- ▷ Сигнал попередження про незачинені дверцята вимикається.

5.3 Охолоджувальне відділення

Завдяки природній циркуляції повітря в охолоджувальному відділенні утворюються різні температурні зони. Безпосередньо над роздільною пластиною в області BioFresh, а також вздовж задньої стінки температура найнижча. У верхній передній частині пристрою та на дверцятах температура найвища.

5.3.1 Охолодження продуктів

- ▶ У верхній частині та в дверцятах окремо зберігаються масло та консерви. (див. Загальні відомості)
- ▶ У якості упаковки використовуйте багаторазові пластикові, металеві, алюмінієві чи скляні контейнери, а також спеціальну плівку для зберігання свіжих продуктів.
- ▶ Продукти, які легко віддають/набувають запах, а також рідини слід зберігати тільки в закритому посуді чи надійно накритими.
- ▶ Щоб продовжити термін придатності продуктів, які виділяють етилен чи є чутливими до нього (наприклад, фрукти, овочі та салат), їх потрібно зберігати окремо або в упаковці. Так, не слід зберігати томати разом із ківі чи капустою.
- ▶ Використовуйте передню нижню охолоджувальну частину лише для короткострокового зберігання продуктів, наприклад, коли прибираєте чи сортуєте. Не залишайте продукти стояти, інакше при закриванні дверцят вони можуть переміститися назад і перекинутися.
- ▶ Щоб не перешкоджати циркуляції повітря, не слід класти продукти надто щільно.

5.3.2 Налаштування температури

Температура залежить від таких факторів:

- частота відкривання дверцят;
- кімнатна температура місця встановлення;
- вид, температура та кількість продуктів

Діапазони доступних значень температури між 9 °C та 3 °C, рекомендовано 5 °C.

У морозильній камері встановлюється середня температура приблизно -18 °C.*

Обслуговування

Вказівка

Коли температура повинна бути нижче, ніж 3 °C:

- ▶ налаштуйте температуру охолодження на 3 °C.
- ▶ Встановіть температуру BioFresh на значення між **бЧ** (дещо знизити) і **бі** (найнижча температура) (див. 5.4)

- ▶ Налаштування більш високої температури: Натисніть клавішу Up Fig. 2 (3).
- ▶ Налаштування більш низької температури: Натисніть клавішу Down Fig. 2 (4).
- ▷ Після першого натиснення клавіші на індикаторі температури блиматиме попередньо налаштоване значення.
- ▶ Зміна значення температури на 1 °C: натисніть і швидко відпустіть клавішу.
- ▶ Безперервна зміна значення температури: натисніть і утримуйте клавішу.
- ▷ Під час налаштування значення блимає.
- ▷ Прибл. через 5 секунд після натиснення клавіші відображається фактична температура. Температура поступово буде змінена у відповідності з новим значенням.

5.3.3 Режим SuperCool

Режим Режим SuperCool забезпечує максимальне використання потужності охолоджувального відділення. При цьому встановлюється температура нижче налаштованої. Користуйтеся функцією Режим SuperCool для швидкого охолодження великої кількості продуктів.



Режим SuperCool потребує трохи більших витрат електроенергії.

Режим SuperCool

- ▶ натисніть і швидко відпустіть клавішу SuperCool Fig. 2 (5).
- ▷ Світиться символ SuperCool Fig. 2 (6).
- ▷ Температуру охолодження буде встановлено на найнижчій позначці. Режим SuperCool увімкнено.
- ▷ Режим SuperCool автоматично відключається через 12 годин. Пристрій повертається в звичайний енергозберігаючий режим.

Режим SuperCool

- ▶ натисніть і швидко відпустіть клавішу SuperCool Fig. 2 (5).
- ▷ Вимикається символ SuperCool Fig. 2 (6).
- ▷ Режим SuperCool вимкнено.

5.3.4 Переставні панелі

Зміна положення або видалення панелей

Панелі фіксуються, щоб попередити випадкове витягання.

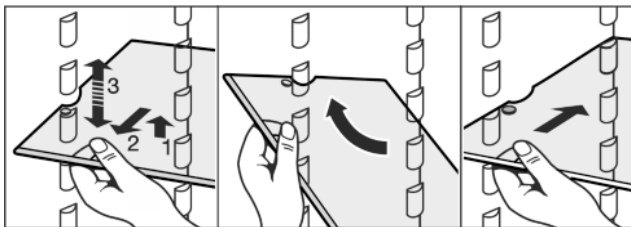
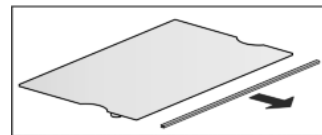


Fig. 3

- ▶ Підняти панель та трохи витягнути вперед.
- ▶ Змінити положення панелі. Для цього пересувати її так, щоб отвори знаходилися якраз навпроти опор.
- ▶ Перед вентилятором можна вставити тільки коротку пластину.*
- ▶ Щоб витягнути панель повністю, встановити її у нахиленому положенні і витягнути вперед.
- ▶ Встановіть знімну полицю на потрібну висоту. Стопори повинні бути спрямовані вниз і знаходитися за передньою знімною полицею.

Розбирання переставних панелей

- ▶ Переставні панелі можна розібрати, щоб виконати очищення.



5.3.5 Використання роздільних пластин

- ▶ Встановлення роздільних панелей за малюнком.

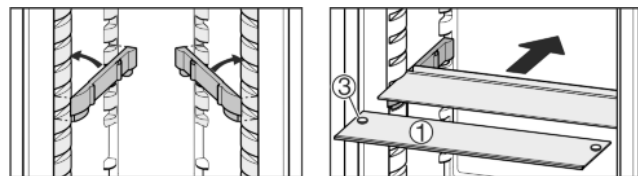
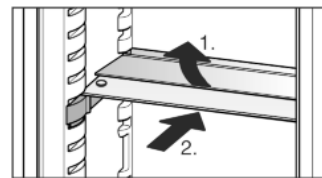


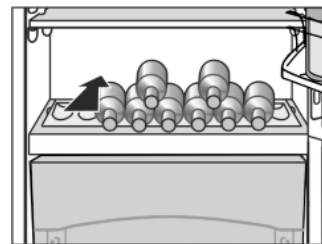
Fig. 4

- ▶ Склопанель (1) з витяжними стопорами повинна лежати попереду, стопори (3) повинні бути спрямовані вниз.
- ▶ Панелі та роздільні пластини не можна встановлювати перед вентилятором у пристроях з морозильником.*

5.3.6 Використання різноманітних полиць для зберігання пляшок

В охолоджувальній нижній частині можна використовувати інтегроване місце для зберігання пляшок чи скляні панелі:

- ▶ Використання полиць для пляшок: для економії місця скляну панель можна зберігати під полицею для пляшок.
- ▶ Розкладіть пляшки нижньою частиною назад до задньої стінки. У випадку, якщо пляшки виступають за межі полиць:
- ▶ потрібно змістити задній лоток на одну позицію вище.



5.3.7 VarioSafe*

VarioSafe пропонує місце для невеликих продуктів харчування й упаковок, тубиків і баночок.

Використання VarioSafe*

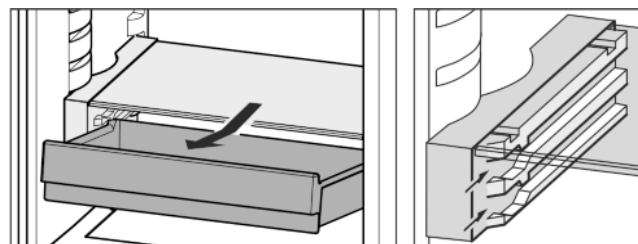
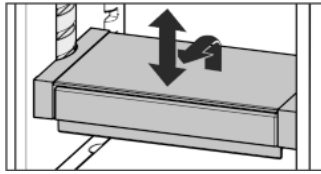


Fig. 5

- ▶ Висувний ящик для VarioSafe можна витягти й встановити в одному із двох можливих положень висоти.

- ▶ Крім того, VarioSafe можна переміщати по висоті як одне ціле.
- ▶ Щоб витягнути їх повністю, треба нахилити їх і посунути вперед.



Розбирання VarioSafe*

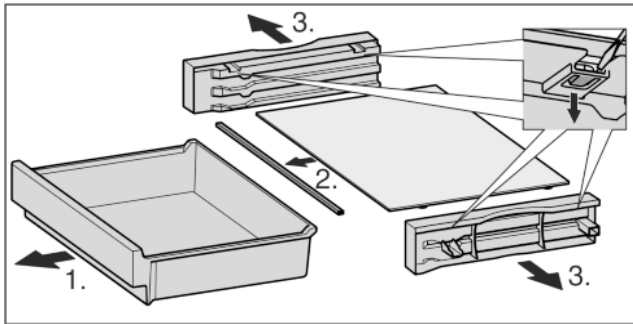


Fig. 6

- ▶ VarioSafe можна розібрати, щоб виконати очистку.

5.3.8 Лотки на дверцятах

Перестановка лотка

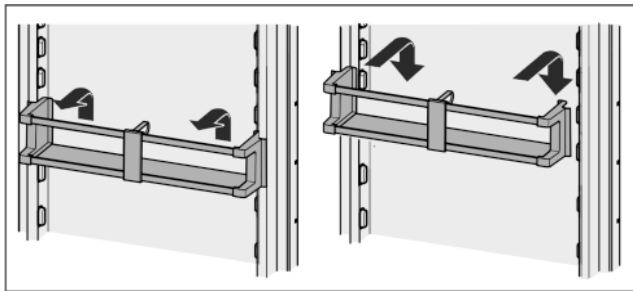
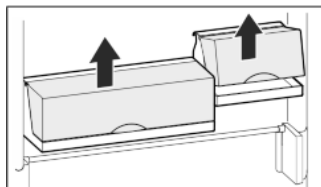


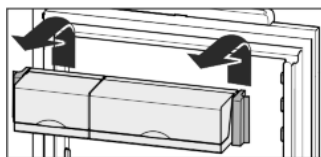
Fig. 7

Тепер можна висунути лоток та виставити все на стіл.



Можна використовувати як один, так і обидва ящики. Для розміщення дуже високих пляшок необхідно встановити лише один ящик над лотком для пляшок.

- ▶ Перестановка ящиків: Витягніть вверх та вставте в будь-якому положенні.



Розбирання лотків на дверцятах

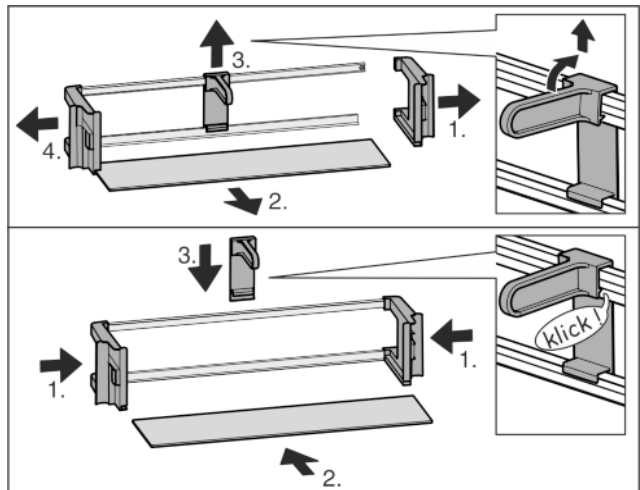


Fig. 8

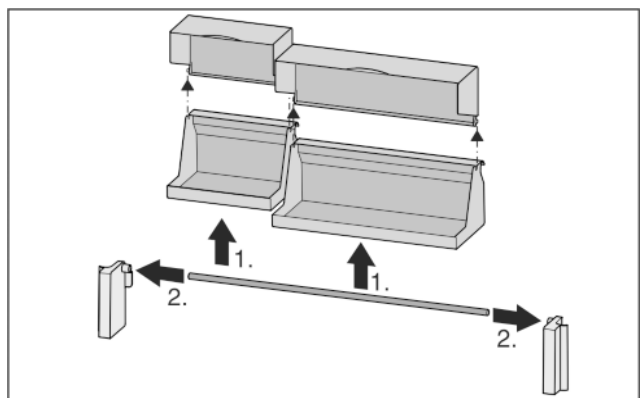
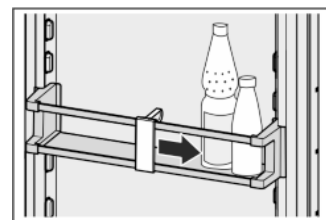


Fig. 9

- ▶ Лотки на дверцятах можна розібрати, щоб виконати очистку.

5.3.9 Використання фіксатора для пляшок

- ▶ Щоб пляшки не перекинулися, потрібно перемістити фіксатор для пляшок.



5.4 Відділення BioFresh

Відділення BioFresh дозволяє без зниження якості зберігати деякі свіжі продукти майже втричі довше, ніж у випадку звичайного охолодження.

В продуктах з вказівкою мінімального строку зберігання дійсною є завжди дата, вказана на упаковці.

5.4.1 DrySafe

Відділення DrySafe призначене для зберігання сухих і упакованих продуктів (наприклад, молокопродуктів, м'яса, риби, ковбаси). У ящику створюється порівняно сухий клімат.


5.4.2 HydroSafe


В режимі HydroSafe можна встановити потрібний рівень вологості для зберігання не упакованого салату, овочів та фруктів з високою природною вологістю. Якщо ящик добре наповнено, створюється росяний клімат з вологістю до

Обслуговування

90%. Вологість у ящику залежить від вмісту вологи у закладених продуктах, а також від частоти відкривання. Необхідний рівень вологості можна встановити самостійно.

5.4.3 Налаштування вологості в режимі HydroSafe

▶  низький рівень вологості повітря: змістити регулятор вліво.

▶  високий рівень вологості повітря: змістити регулятор вправо.



5.4.4 Зберігання продуктів

Вназівна

▶ Не зберігаються Відділення BioFresh чутливі до холоду овочі, наприклад, огірки, баклажани, незрілі томати, кабачки, а також усі чутливі до холоду субтропічні фрукти.

▶ Щоб продукти не псувалися від потрапляння на них різноманітних мікроорганізмів: Не упаковані продукти таринного та рослинного походження слід зберігати окремо один від одного, розклавши по відповідних контейнерах. Це стосується також різноманітних сортів м'яса.

Якщо через брак місця продукти зберігаються разом:

▶ вони повинні бути запакованими.

5.4.5 Термін придатності

Орієнтовний термін зберігання при низькому рівні вологості повітря			
Масло	до	90	днів
Твердий сир	до	110	днів
Молоко	до	12	днів
Ковбаса, нарізка	до	9	днів
М'ясо домашньої птиці	до	6	днів
Свинина	до	7	днів
Яловичина	до	7	днів
Дичина	до	7	днів

Вназівна

▶ Пам'ятайте, що продукти з високим вмістом білка псуються швидше (молюски та ракоподібні псуються швидше, ніж риба, а риба – швидше, ніж м'ясо).

Орієнтовний термін зберігання при високому рівні вологості повітря			
Овочі, салат			
Артишоки	до	14	днів
Селера	до	28	днів
Кольорова капуста	до	21	днів
Капуста спаржева	до	13	днів
Цикорій	до	27	днів
Салат	до	19	днів
Горох	до	14	днів
Листова капуста	до	14	днів
Морква	до	80	днів

Орієнтовний термін зберігання при високому рівні вологості повітря			
Часник	до	160	днів
Кольрабі	до	55	днів
Кочаний салат	до	13	днів
Трави	до	13	днів
Цибуля зелена	до	29	днів
Гриби	до	7	днів
Редиска	до	10	днів
Капуста брюссельська	до	20	днів
Спаржа	до	18	днів
Шпинат	до	13	днів
Капуста савойська	до	20	днів
Фрукти			
Абрикоси	до	13	днів
Яблука	до	80	днів
Груші	до	55	днів
Ожина	до	3	днів
Фініки	до	180	днів
Полуниця	до	7	днів
Інжир	до	7	днів
Чорниця	до	9	днів
Малина	до	3	днів
Смородина	до	7	днів
Вишні, солодкі	до	14	днів
Ківи	до	80	днів
Персики	до	13	днів
Сливи	до	20	днів
Брусника	до	60	днів
Ревінь	до	13	днів
Агрус	до	13	днів
Виноград	до	29	днів

5.4.6 Налаштування температури у відділенні BioFresh

Температура BioFresh лежить в діапазоні між 0 °C та 3 °C. Її регулювання здійснюється автоматично.

Температуру можна трохи зменшити або збільшити. Діапазони доступних значень температури від **b1** (найнижча температура) до **b9** (найвища температура). Попередньо встановлено значення **b5**. При значеннях від **b1** до **b4** температура знижується до 0 °C, тому можливе замороження продуктів.

▶ Вмикання режиму настройки: натисніть клавішу SuperCool Fig. 2 (5) і утримуйте близько 5 секунд.

▷ Світиться символ "Меню" Fig. 2 (8). На індикаторі температури з'явиться **c**.

▶ Тисніть на клавішу Up Fig. 2 (3), поки на індикаторі не заблимає **b**.

▶ Підтвердження: натисніть і швидко відпустіть клавішу SuperCool Fig. 2 (5).

- ▶ Налаштування високої температури: Натисніть клавішу Up Fig. 2 (3).
- ▶ Налаштування низької температури: Натисніть клавішу Down Fig. 2 (4).
- ▶ Підтвердження: Натисніть клавішу SuperCool Fig. 2 (5).
- ▷ Температура поступово буде змінена у відповідності з новим значенням.



- ▶ Вихід з режиму налаштування: Натисніть клавішу On/Off Fig. 2 (1).

-або-

- ▶ Почекайте 5 хвилин.
- ▷ На індикаторі температури знову відображається температура.

5.4.7 Висувні ящики з демпфером

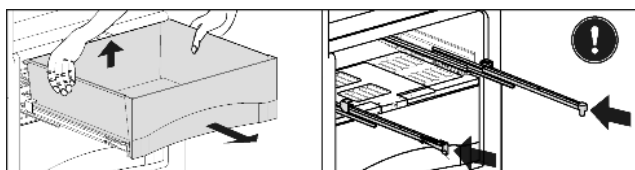


Fig. 10

- ▶ Висунути ящик, підняти його задню частину й витягти на себе.
- ▶ Вставити рейки на місце!

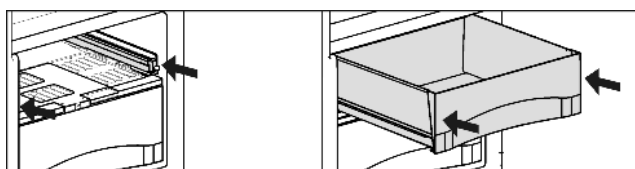


Fig. 11

- ▶ Вставити рейки.
- ▶ Натягнути висувний ящик й засунути так, щоб він зафіксувався.

5.4.8 Пластина регулювання вологості

- ▶ Зняття пластини регулювання вологості: при знятті висувних ящиків обережно потягнути пластину вперед і витягти її через низ.

5.5 Морозильна камера*

У морозильнику при температурі від -18°C і нижче можна протягом декількох місяців зберігати глибокозаморожені і заморожені продукти, готувати кубики льоду, а також заморожувати свіжі продукти.

Температура повітря у контейнері, виміряна за допомогою термометра чи іншого пристрою, може коливатись.

5.5.1 Заморожування продуктів*

Протягом 24 годин може бути заморожено не більше 2 кг свіжих продуктів.



ОБЕРЕЖНО

Небезпека пошкодження пристрою через биття скла! Пляшки та банки з напоями при заморожуванні можуть тріснути. Особливо це стосується емкостей, які містять вуглекислоту.

- ▶ Забороняється заморожувати пляшки та банки з напоями!

- ▶ За 4 години перед заморожуванням встановіть температуру 5°C або нижче.

- ▶ При закладанні продуктів увімкніть SuperCool (див. 5.3.3).

Щоб забезпечити швидке промерзання продуктів, вага кожної упаковки не повинна перевищувати:

- Фрукти, овочі до 1 кг
- М'ясо до 2,5 кг
- ▶ Продукти упакуйте частинами в звичайні пакети для заморожування або багаторазові пластикові, металеві чи алюмінієві контейнери.

5.5.2 Термін придатності*

Орієнтовні терміни зберігання різних продуктів харчування у морозильнику:	
Кубики льоду	від 2 до 6 місяців
Ковбаса, шинка	від 2 до 6 місяців
Хліб, хлібобулочні вироби	від 2 до 6 місяців
Дичина, свинина	від 6 до 10 місяців
Риба, жирна	від 2 до 6 місяців
Риба, пісна	від 6 до 12 місяців
Сир	від 2 до 6 місяців
Птиця, яловичина	від 6 до 12 місяців
Фрукти, овочі	від 6 до 12 місяців

Вказано орієнтовні значення.

5.5.3 Розморожування продуктів:*

- в охолоджувальному відділенні;
- за допомогою мікрохвильової печі;
- у печі чи духовці.
- при кімнатній температурі;
- ▶ Розморожуйте продукти у кількостях, які необхідні для споживання. Розморожені продукти потрібно використати якомога швидше.
- ▶ Розморожені продукти слід заморожувати повторно лише у випадку необхідності.

6 Технічне обслуговування

6.1 Розморожування

6.1.1 Розморожування охолоджувального відділення

Охолоджувальне відділення розморожується автоматично. Тала вода випаровується. Краплі води на задній стінці обумовлені технічними особливостями і є нормальним явищем.

- ▶ Регулярно прочищати отвір, щоб тала вода могла стікати. (див. 6.2)

6.1.2 Розморожування морозильної камери*

У випадку експлуатації пристрою протягом тривалого часу утворюється шар інею чи льоду. Шар інею та льоду утворюється швидше, якщо двері часто відчиняються або продукти теплі. Товстий шар льоду призводить до підвищення витрат електроенергії, а отже, пристрій слід регулярно розморожувати.

Неполадки



ОБЕРЕЖНО

Гаряча пара може призвести до отримання травми чи пошкодження пристрою!

- ▶ Для розморожування забороняється використовувати обігрівачі, засоби чищення паром, відкрите полум'я чи аерозолі.
- ▶ Забороняється видалення льоду за допомогою гострих предметів.

- ▶ Вимкнути пристрій.
- ▷ Індикатор температури погасне.
- ▷ Якщо індикатор температури продовжує світитись, значить, увімкнена функція захисту. (див. 5.1) .
- ▶ Витягніть штекер.
- ▶ Загорніть продукти у газетний папір чи ковдру і перенесіть до прохолодного місця.
- ▶ На час розморожування дверцята пристрою і камери повинні залишатись відчиненими.
- ▶ Витягніть шматки льоду, що відпали.
- ▶ Слідкуйте за тим, щоб тала вода не потрапляла на меблі.
- ▶ Витріть залишки води губкою або шматком тканини.
- ▶ Очистіть відділення. (див. 6.2)

6.2 Чищення пристрою



ПОПЕРЕДЖЕННЯ

Гарячий пар може призвести до отримання травми чи пошкодження пристрою!

Гаряча пара може призвести до опіків та пошкодити поверхні.

- ▶ Не використовуйте засоби чищення паром!

УВАГА

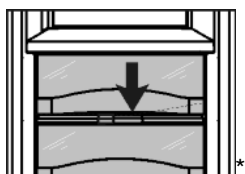
Небезпека пошкодження пристрою через неправильне чищення!

- ▶ Використовуйте неконцентровані засоби для миття.
- ▶ Не користуйтеся губками, які дряпають поверхню.
- ▶ Не використовуйте їдкі, абразивні засоби для миття, а також засоби із вмістом піску, хлористих сполук або кислот.
- ▶ Не використовуйте хімічні розчинники.
- ▶ Забороняється пошкоджувати чи знімати типову табличку усередині пристрою. Вона потрібна на випадок звернення до сервісної служби.
- ▶ Не дозволяється переривати, ламати чи пошкоджувати кабель та інші конструктивні елементи.
- ▶ Вода не повинна потрапляти до каналу стоку, вентиляційної решітки чи електричних елементів конструкції.
- ▶ Використовуйте ганчірки з м'якої тканини та універсальний миючий засіб з нейтральним показником рН.
- ▶ Усередині пристрою використовуйте лише нешкідливі для продуктів миючі засоби і засоби догляду.

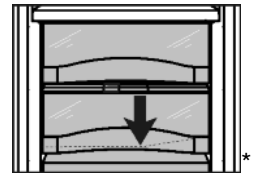
- ▶ **Розвантажте пристрій.**
- ▶ **Витягніть штекер.**



- ▶ **Зовнішні та внутрішні поверхні з пластмаси** необхідно мити вручну теплою водою із невеликою кількістю миючого засобу.



- ▶ Очищення **отвору для стоку води**: Для чищення використовуйте тонкий предмет, наприклад, паличку з ватою.



- ▶ Більшість **деталей оснащення** можна розібрати для очищення: див. відповідну главу.
- ▶ **Висувні ящики** необхідно вручну промити теплою водою із невеликою кількістю миючого засобу.
- ▶ **Решту деталей оснащення** можна мити з допомогою машини для миття посуду.
- ▶ Очищайте **телескопічні рейки** вологою ганчіркою. Мاستило на направляючих слугує для змащування — не видаляйте його.

Після очищення:

- ▶ висушіть пристрій та деталі оснащення.
- ▶ Підключіть пристрій та увімкніть його.
- ▶ Знову закладіть продукти.

6.3 Сервісна служба

Перевірте, чи можна неполадки ліквідувати самостійно за (див. Неполадки). Якщо це не можливо, зверніться до сервісної служби. Адресу отримайте в додатковому каталозі гарантійного обслуговування.



ПОПЕРЕДЖЕННЯ

Небезпека пошкодження пристрою через непрофесійні ремонтні роботи!

- ▶ Ремонтні роботи та роботи із внесення конструктивних змін відносно пристрою та кабелю підключення до електромережі, які недостають описані (див. Технічне обслуговування), повинні виконуватись тільки співробітниками сервісної служби.

- ▶ Назва пристрою *Fig. 12 (1)*, сервісний номер *Fig. 12 (2)* та серійний номер *Fig. 12 (3)* вказані на табличці типів. Табличка типів знаходиться всередині пристрою, зліва.

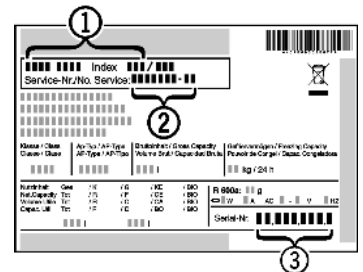


Fig. 12

- ▶ Повідомте сервісну службу про характер неполадки, назву пристрою *Fig. 12 (1)*, сервісний номер *Fig. 12 (2)* та серійний номер *Fig. 12 (3)*.
- ▷ Це дозволить швидко та цілеспрямовано ліквідувати неполадку.
- ▶ Закрийте дверцята до прибуття працівників сервісної служби.
- ▷ Продукти довше залишаються холодними.
- ▶ Потрібно витягнути штекер із розетки (забороняється тягнути за кабель!) чи вимкнути запобіжник.

7 Неполадки

Пристрій сконструйовано та виготовлено для тривалої безперебійної експлуатації. Якщо виникає неполадка, перевірте, чи не викликана вона неправильним використанням пристрою. У такому випадку користувач самостійно сплачує за виконання ремонтних робіт (навіть протягом дії гарантії). Вказані нижче неполадки можна ліквідувати самостійно:

Пристрій не працює.

→ Пристрій не увімкнено.

- ▶ Ввімкніть пристрій.
- Штекер вставлений неправильно.
- ▶ Перевірте штекер.
- Запобіжник на розетці несправний.
- ▶ Перевірте запобіжник.

Компресор функціонує довго.

- Компресор при малій потребі в холоді переключається на нижчу кількість обертів. І хоча це спричиняє зростання тривалості роботи, енергія зберігається.
- ▶ Для енергозберігаючих моделей це не є відхилення від норми.
- SuperCool увімкнено.
- ▶ Для швидкого охолодження продуктів компресор функціонує довше. Це нормально.

Світлодіод внизу позаду прикладу (біля компресора) багаторазово блимає кожні 5 секунд*.

- Виникла неполадка.
- ▶ Зверніться до служби підтримки (див. Технічне обслуговування).

Надто високий рівень шуму.

- Різні швидкості обертання компресорів із регулюванням швидкості обертання* можуть призводити до появи різних шумів.
- ▶ Шум не є відхиленням від норми.

булькотіння та плескіт

- Ці звуки викликані рухом засобу для охолодження по контуру.
- ▶ Шум не є відхиленням від норми.

тихе клацання

- Звук виникає під час автоматичного включення/виключення холодильного агрегату (мотора).
- ▶ Шум не є відхиленням від норми.

Гудіння. Воно ненадовго зростає під час включення холодильного агрегату (мотора).

- При увімкненому режимі Режим SuperCool, закладенні свіжих продуктів, а також якщо дверцята довго залишались відчиненими, автоматично посилюється режим охолодження.
- ▶ Шум не є відхиленням від норми.
- Надто висока зовнішня температура.
- ▶ Рішення: (див. 1.2)

тихе гудіння

- Звук виникає через переміщення повітряних мас при роботі вентилятора.
- ▶ Шум не є відхиленням від норми.

Вібраційні шуми

- Пристрій встановлений ненадійно. Робота холодильного агрегату викликає вібрацію предметів та розташованих поряд меблів.
- ▶ Перевірте встановлення і в разі потреби знову вирівняйте пристрій.
- ▶ Спробуйте розставити пляшки та інші ємності подалі одна від одної.

Шум рідини в області демфера закривання дверцят.

- Шум виникає під час відчинення й зачинення дверцят.
- ▶ Шум не є відхиленням від норми.

На індикаторі температури відображається: F0 до F9

- Виникла неполадка.
- ▶ Зверніться до служби підтримки (див. Технічне обслуговування).

На індикаторі температури світиться "DEMO".

- Активовано проєкційний модус.
- ▶ Зверніться до служби підтримки (див. Технічне обслуговування).

Зовнішня поверхня пристрою гаряча*.

- Тепло контуру циркуляції охолоджувального засобу використовується для запобігання утворенню конденсату.
- ▶ Це нормально.

Температура недостатньо низька.

- Дверцята пристрою зачинено не повністю.
- ▶ Закрийте дверцята пристрою.
- Недостатній притік і відтік повітря.
- ▶ Зніміть вентиляційні решітки та почистіть їх.
- Надто висока зовнішня температура.
- ▶ Рішення: (див. 1.2).
- Пристрій відкривався надто часто чи на тривалі проміжки часу.
- ▶ Зачекайте, можливо, потрібний рівень температури відновиться самостійно. Якщо ні, зверніться до сервісної служби (див. Технічне обслуговування).
- Температуру встановлено неправильно.
- ▶ Налаштуйте нижчу температуру і перевірте через 24 години.
- Пристрій встановлено надто близько від джерела тепла (плита, система опалення тощо).
- ▶ Змінити місце встановлення пристрою або джерела тепла.
- Пристрій був невірно встановлений у нішу.
- ▶ Переконайтеся, що пристрій встановлений вірно, а дверцята щільно закриваються.

Не працює внутрішнє освітлення.

- Пристрій не увімкнено.
- ▶ Ввімкніть пристрій.
- Дверцята залишались відкритими більше 15 хвилин.
- ▶ Внутрішнє освітлення автоматично вимикається, якщо дверцята залишаються відчиненими протягом 15 хвилин.
- Несправне світлодіодне освітлення або пошкоджена кришка:



ПОПЕРЕДЖЕННЯ

- Небезпека пошкодження пристрою через биття струмом! Під покриттям знаходяться частини, які під напругою.
- ▶ Заміна чи ремонтні роботи радіатора з індикатором світла проводиться лише працівниками сервісної служби або підготовленими спеціалістами.



ПОПЕРЕДЖЕННЯ

- Світлодіодна лампа: небезпека для здоров'я! Інтенсивність світла світлодіодної підсвітки відповідає лазеру класу 1/1M.
- Якщо кришка пошкоджена:
- ▶ Не дивіться на підсвітку з близької відстані через оптичні лінзи. Це може призвести до порушення зору.

Ущільнення дверцят потрібно замінити через пошкодження або з іншої причини.*

- Деякі пристрої устатковуються змінним ущільненням дверцят. Його можна змінювати без додаткового допоміжного інструменту.
- ▶ Зверніться до служби підтримки (див. Технічне обслуговування).

Пристрій взявся льодом або утворюється конденсат.*

- Прокладка дверцят може вислизнути з пазу.
- ▶ Перевірте, щоб прокладка дверцят знаходилася у належному пазі.

Завершення експлуатації

8 Завершення експлуатації

8.1 Вимкнення пристрою

- ▶ Натисніть кнопку On/Off Fig. 2 (1) і утримуйте її приблизно 2 секунди.
- ▷ Пролунає довгий звуковий сигнал. Індикатор температури не світиться. Пристрій вимкнений.
- ▷ Якщо пристрій не вимикається, це означає, що активна функція захисту (див. 5.1).



8.2 Виведення з експлуатації

- ▶ Розвантажте пристрій.
- ▶ Вимкніть пристрій (див. Завершення експлуатації).
- ▶ Витягніть штекер.
- ▶ Помийте пристрій (див. 6.2).



- ▶ Залиште дверцята відчиненими, щоб запобігти виникненню неприємного запаху.

9 Утилізація пристрою

Такий пристрій містить цінні матеріали, а отже, повинен утилізуватись окремо від несортованих побутових відходів. Утилізація непридатних для використання пристроїв проводиться відповідно до діючих в данній місцевості норм та законів.



Стежте, щоб при вивезенні пристрою не було пошкоджено контур циркуляції охолоджувального засобу, це необхідно для запобігання витоків охолоджувального засобу та мастила (дані див. на заводській табличці).

- ▶ Приведіть пристрій у непридатний для подальшого використання стан.
- ▶ Витягніть штекер.
- ▶ Відріжте кабель живлення.



Liebherr-Hausgeräte Ochsenhausen GmbH

Memminger Straße 77-79

88416 Ochsenhausen

Deutschland

home.liebherr.com