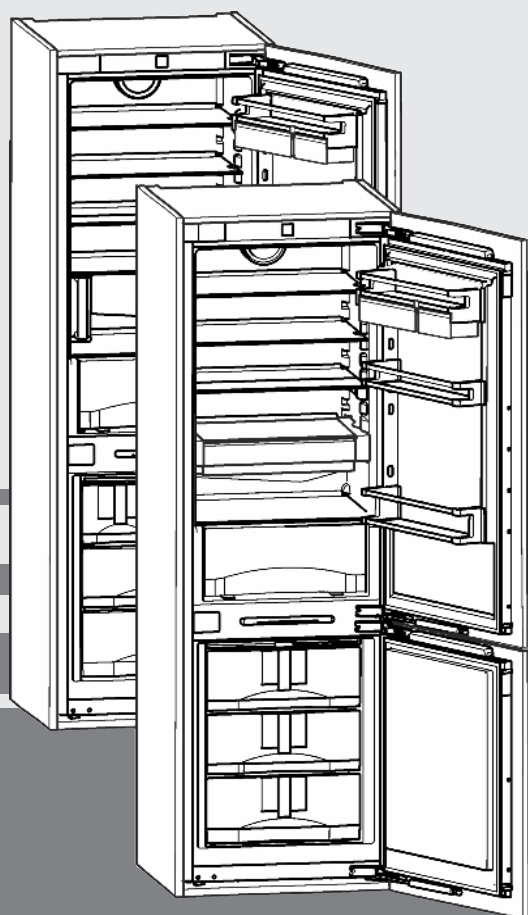


Посібник з експлуатації

Вбудовувана охолоджувально-морозильна комбінація

UK



20180711 **7086532 - 00**

ICN/ SICN/ ICNP

LIEBHERR

Зміст

1	Загальні відомості	2
1.1	Загальний огляд пристрою та оснащення.....	2
1.2	Область застосування пристрою.....	2
1.3	Конформність.....	3
1.4	Технічні характеристики продукту.....	3
1.5	Заощадження електроенергії.....	3
2	Загальні поради з безпеки	3
3	Елементи управління та індикації	5
3.1	Елементи керування та контролю.....	5
3.2	Індикатор температури.....	5
4	Початок експлуатації	5
4.1	Увімкнення пристрою.....	5
5	Обслуговування	5
5.1	Функція захисту.....	5
5.2	Сигнал попередження про незачинені дверцята.....	6
5.3	Сигнал попередження про підвищення температури.....	6
5.4	Охолоджувальне відділення.....	6
5.5	Морозильник.....	9
6	Технічне обслуговування	13
6.1	Розморожування з функцією NoFrost.....	13
6.2	Чищення пристрою.....	13
6.3	Чищення IceMaker*.....	13
6.4	Сервісна служба.....	14
7	Неполадки	14
8	Завершення експлуатації	15
8.1	Вимкнення пристрою.....	15
8.2	Виведення з експлуатації.....	16
9	Утилізація пристрою	16

Виробник постійно працює над удосконаленням пристроїв усіх типів і моделей. Можливі зміни форми, оснащення чи технічних характеристик.

Щоб ознайомитися з усіма перевагами пристрою, уважно прочитайте посібник.

Оскільки один посібник призначений для декількох моделей, можливі певні невідповідності Абзаци, в яких йдеться про пристрої спеціального призначення, позначені зірочкою (*).

Інструкції позначені ►, результати дії позначені▷.

1 Загальні відомості

1.1 Загальний огляд пристрою та оснащення

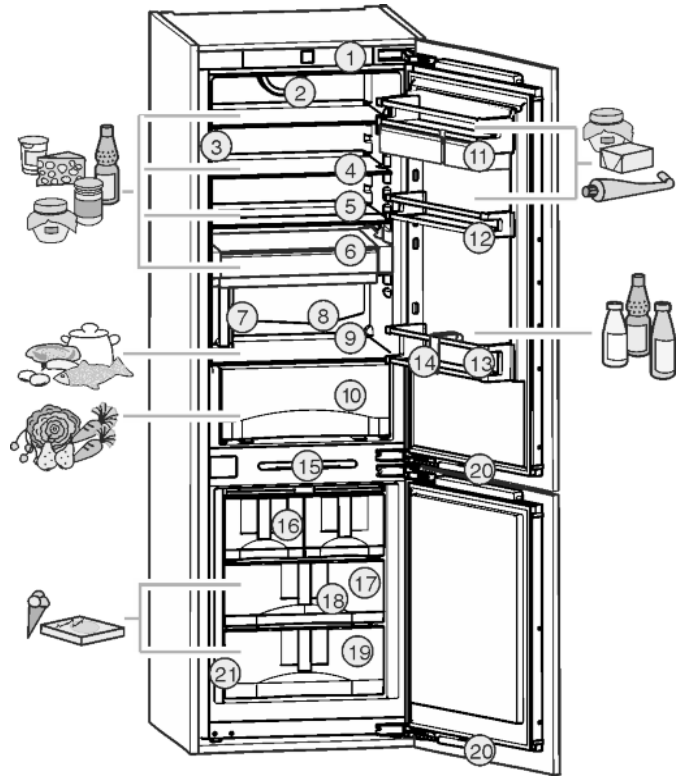


Fig. 1

- | | |
|------------------------------------|--|
| (1) Елементи керування та контролю | (12) Лоток для консервів та контролю |
| (2) Вентилятор | (13) Полиця для пляшок |
| (3) Світлодіодні батареї | (14) Затискач для пляшок |
| (4) Панель | (15) Світлодіодне освітлення морозильного відділення |
| (5) Панель, роздільна | (16) IceMaker* |
| (6) VarioSafe | (17) Акумулятори холоду |
| (7) Резервуар з водою* | (18) InfoSystem |
| (8) Отвір для стоку | (19) Висувний ящик для заморожування |
| (9) Найхолодніша зона | (20) Демпфер |
| (10) BioCool | (21) Табличка типів |
| (11) VarioBox | |

Вказівка

- Сортувати продукти, як показано на малюнку. Так прилад працює з економією енергії.
- Місця для зберігання, висувні шухляди або кошики у стані постачання розташовані для оптимального енергозбереження.

1.2 Область застосування пристрою

Цільове використання

Пристрій призначений виключно для охолодження продовольчих продуктів в домашніх умовах чи в умовах аналогічних домашнім. Сюди відноситься, наприклад, використання

- на кухнях приватних осіб, у їдальнях,
- у приватних пансіонатах, готелях, мотелях та інших місцях проживання,

- при забезпеченні готовим харчуванням та аналогічних послугах оптової торгівлі.

Усі інші способи використання є неприпустимими.

Передбачуване неправильне використання

Суворо забороняється використовувати пристрій для:

- Зберігання й охолодження медикаментів, плазми крові, лабораторних препаратів або схожих речовин згідно з Директивою про медичну продукцію 2007/47/ЄС
- застосування у вибухонебезпечних зонах

Неправильне використання пристрою може призвести до пошкоджень продуктів, що зберігаються, або їх псування.

Класи клімату

Діапазон дозволених температур навколишнього середовища, у якому використовується пристрій, різниться в залежності від класу клімату. Клас клімату для придбаного вами пристрою вказано в таблиці.

Вказівка

- Для забезпечення безперебійної роботи дотримуватися зазначених температур навколишнього середовища.

Клас клімату	для навколишнього середовища від
SN	10 °C до 32 °C
N	16 °C до 32 °C
ST	16 °C до 38 °C
T	16 °C до 43 °C

1.3 Конформність

Контур охолоджувача перевірено на герметичність. Прилад в змонтованому стані відповідає діючим нормам техніки безпеки, а також Директивам ЄС 2014/35/EU, 2014/30/EU, 2009/125/EG, 2011/65/EU та 2010/30/EU.

1.4 Технічні характеристики продукту

Згідно з Директивою ЄС 2017/1369 документ із технічними характеристиками продукту входить у комплект постачання приладу. Повний перелік технічних характеристик можна переглянути на веб-сайті компанії Liebherr у розділі матеріалів для завантаження.

1.5 Заощадження електроенергії

- Обов'язково забезпечити вільну вентиляцію. Не закривайте вентиляційні отвори/решітки.
- Забороняється закривати прорізи для притоку повітря від вентилятора.
- Уникайте встановлення пристрою в місцях потрапляння прямих сонячних променів, поряд із плитою, системою опалення тощо.

- Споживання енергії залежить від умов використання, наприклад від температури навколишнього середовища (див. 1.2) . При температурі навколишнього середовища, відмінної від нормальної температури 25 °C, споживання енергії може змінитися.

- Відчиняйте пристрій на якомога коротші проміжки часу.
- Чим нижче налаштовано температуру, тим вищі витрати енергії.
- Зберігайте продукти у відведених для них місцях (див. 1) .
- Зберігайте продукти в упаковці закритими. Запобігайте утворенню інею.
- Виймайте продукти тільки необхідний час, щоб вони не сильно нагрівалися.
- Кладіть теплі страви: необхідно охолодити до кімнатної температури.
- Розморожувати глибоко заморожені продукти слід в охолоджувальному відділенні.
- У випадку тривалих відпусток спустоште та вимкніть холодильне відділення.

2 Загальні поради з безпеки

Небезпека життю та здоров'ю користувача:

- Діти, а також особи з обмеженими фізичними, сенсорними або розумовими спроможностями або, що не мають достатнього досвіду й знань можуть користуватися пристроєм, тільки в тому випадку, якщо вони перебувають під доглядом або пройшли інструктаж з безпечного використання пристрою й розуміють можливі небезпеки. Дітям забороняється грати з пристроєм. Дітям забороняється виконувати чищення та технічне обслуговування, якщо вони перебувають без нагляду. Діти віком 3-8 років можуть завантажувати та розвантажувати пристрій. Дітей до 3 років слід тримати далі від пристрою, якщо вони не перебувають постійно під наглядом.
- Відключаючи пристрій від мережі, тримайтеся за штекер. Забороняється тягнути за кабель.
- У разі неполадки витягніть вилку з розетки або вимкніть запобіжник.
- Уникайте пошкодження кабелю живлення. Не використовуйте пристрій з пошкодженим кабелем живлення.
- Ремонтні роботи та роботи із внесення конструктивних змін відносно пристрою та кабелю підключення до електромережі повинні виконуватись тільки співробітниками сервісної служби.
- Встановлення, підключення до мережі та утилізація мають виконуватись у відповідності до інструкцій, наведених у даному посібнику.
- Експлуатація пристрою дозволена лише у змонтованому стані.

Загальні поради з безпеки

- Зберігайте посібник, а в разі необхідності передайте його наступному власникові пристрою.
- Ремонтні роботи і роботи із внесення конструктивних змін в IceMaker проводяться лише працівниками сервісної служби або підготовленими спеціалістами.*
- Спеціальні лампи як світлодіоди у пристрої служать для освітлення його внутрішнього простору і не придатні для освітлення приміщень.

Небезпека загорання:

- Застосований охолоджуючий засіб (R 600a) не завдає шкоди навколишньому середовищу, проте легко займається. Витік холодоагенту може призвести до виникнення пожежі.
 - Забороняється пошкоджувати контур циркуляції холодоагенту.
 - Забороняється заносити в пристрій відкрите полум'я та джерела виникнення вогню.
 - Забороняється використовувати всередині пристрою інші електричні пристрої (наприклад, обігрівачі, засоби чищення паром чи льодогенератори).
 - У разі витікання охолоджуючого засобу: не використовуйте відкрите полум'я та усуньте потенційні джерела займання поблизу місця витікання. Добре провітрити приміщення. Повідомте службу підтримки.
- У холодильнику забороняється зберігати вибухонебезпечні речовини чи балончики з розприскувачами, що містять горючий газ-розширювач, наприклад, бутан, пропан, пентан і т.д. Для ідентифікації на таких балончиках є відповідні дані або зображення полум'я. У результаті витіку газ може зайнятися через наявність у конструкції пристрою електричних елементів.
- Алкогольні напої або інші ємності, що містять алкоголь, зберігайте лише щільно закритими. У результаті витікання алкоголь може зайнятися через наявність у конструкції пристрою електричних елементів.

Небезпека падіння та перекидання:

- не ставати і не спиратися на цоколь, висувні ящики, дверцята тощо. Особливо це стосується дітей.

Небезпека отруєння:

- Не вживайте зіпсовані продукти.

Небезпека занеміння, обмороження та виникнення болю:

- Уникайте тривалого контакту шкіри з холодною поверхнею холодильника/морозильника, використовуйте рукавички. Морозиво і кубики льоду не можна вживати відразу з холодильника чи надто холодними.


Небезпека отримання травм та пошкоджень:

- Гаряча пара може нанести шкоду здоров'ю. Для розморожування заборонено використовувати електричні обігрівачі або пару, відкрите полум'я чи аерозоль для відтавання.
- Не видаляти лід з допомогою гострих предметів.

Небезпека заземлення:

- Під час відкривання та закривання дверей будьте обережні з петлями. Так можна затиснути пальці.

Символи на пристрої

	Символ може знаходитися на компресорі. Він стосується масла в компресорі та вказує на наступну небезпеку: у разі проковтування та потрапляння в дихальні шляхи це може бути смертельно. Ця вказівка має значення тільки для утилізації. В звичайному режимі експлуатації небезпека не існує.
--	--

Див. поради в іншому розділі:

	НЕБЕЗПЕКА	позначає безпосередньо небезпечну ситуацію, яка може призвести до смерті чи важкого травмування, якщо їй не запобігти.
	ПОПЕРЕДЖЕННЯ	позначає небезпечну ситуацію, яка може призвести до смерті чи важкого травмування, якщо їй не запобігти.
	ОБЕРЕЖНО	позначає небезпечну ситуацію, яка може призвести до травмування легкої або середньої тяжкості, якщо їй не запобігти.
	УВАГА	позначає небезпечну ситуацію, яка може призвести до пошкодження майна, якщо їй не запобігти.
	Вказівка	позначає корисні вказівки та поради.

3 Елементи управління та індикації

3.1 Елементи керування та контролю

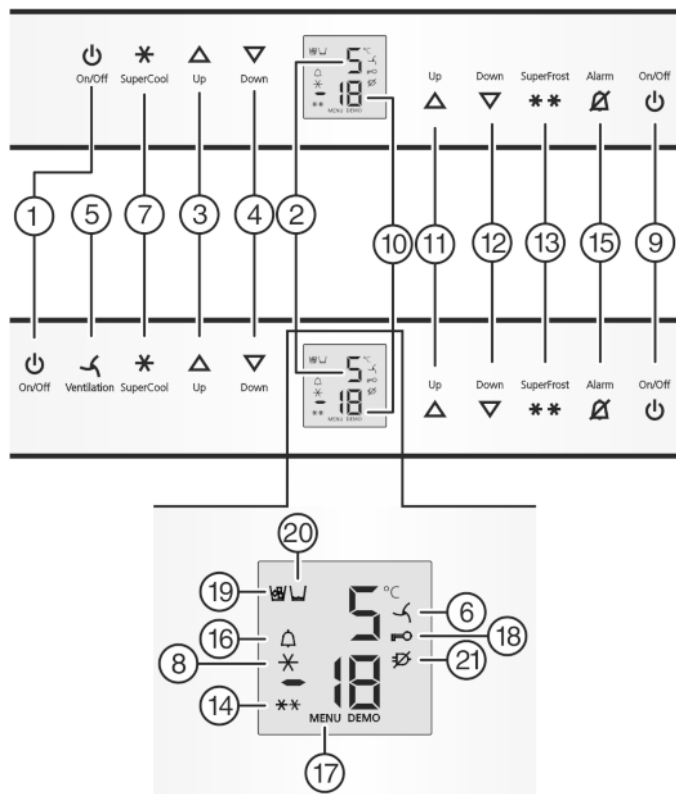


Fig. 2

- | | |
|---|---|
| (1) Кнопка «On/Off» охолоджувального відділення | (12) Кнопка настройки «Down» морозильника |
| (2) Індикатор температури охолоджувального відділення | (13) Кнопка «SuperFrost» |
| (3) Кнопка настройки «Up» охолоджувального відділення | (14) Символ «SuperFrost» |
| (4) Кнопка настройки «Down» охолоджувального відділення | (15) Кнопка «Alarm» |
| (5) Кнопка вентиляції* | (16) Символ «Alarm» |
| (6) Символ вентиляції* | (17) Символ «Меню» |
| (7) Кнопка «SuperCool» | (18) Символ «Захист від дітей» |
| (8) Символ «SuperCool» | (19) Символ «IceMaker»* |
| (9) Кнопка «On/Off» морозильника | (20) Символ «Бак для води»* |
| (10) Індикатор температури морозильника | (21) Символ «Зникнення напруги у мережі» |
| (11) Кнопка настройки «Up» морозильника | |

3.2 Індикатор температури

У звичайному режимі відображається:

- найвища температура заморожування
- середня температура охолодження

Індикатор температури морозильника блимає:

- значення температури змінюється
- після увімкнення температура недостатньо низька
- температура зросла на декілька градусів


На індикаторі відображаються блимаючі ризики:

- температура заморожування вище 0 °С.

Наступні індикатори вказують на неполадки. Можливі причини виникнення і способи ліквідації: (див. 7).

- F0 до F9

- FE*

- Блимає символ відсутності напруги 

4 Початок експлуатації

4.1 Увімкнення пристрою

Вказівна

Рекомендації виробника:

- ▶ продукти, що підлягають замороженню, закладайте при -18 °С або нижче.

Увімкніть пристрій приблизно за 2 години до першого закладання.

4.1.1 Увімкнення всього пристрою через морозильник

- ▶ Відкрийте дверцята.
- ▶ Натисніть клавішу On/Off морозильника Fig. 2 (9).
- ▷ Індикатор температури охолоджувального відділення показує поточну температуру у внутрішній камері.
- ▷ Індикатор температури морозильника та символ "Alarm" блимають до досягнення необхідної температури. Якщо температура вище 0 °С блимають ризики, якщо нижче – поточна температура.
- ▷ Якщо на дисплеї відображається напис „DEMO“, це означає, що активовано демонстраційний режим. Зверніться до служби підтримки.

4.1.2 Вмикання охолоджувального відділення

Вказівна


Довша відсутність, наприклад відпустка

- ▶ Охолоджувальне відділення можна вимкнути / увімкнути окремо від морозильника.

- ▶ Відкрийте дверцята.
- ▶ Натисніть клавішу On/Off охолоджувального відділення Fig. 2 (1).
- ▷ Охолоджувальне відділення увімкнено: Індикатор температури охолоджувального відділення Fig. 2 (2) світиться. При відкриванні дверцят холодильного відділення вмикається внутрішнє освітлення.

5 Обслуговування

5.1 Функція захисту

За допомогою функції захисту Ви маєте змогу унеможливити випадкове вимкнення пристрою дітьми під час гри. 

5.1.1 Налаштування функції захисту

- ▶ Вмикання режиму настройки: натисніть клавішу SuperFrost Fig. 2 (13) і утримуйте близько 5 секунд.
- ▷ На індикаторі блимає **с**.
- ▷ Світиться символ "Меню" Fig. 2 (17).
- ▶ Для вимкнення функції захисту натисніть і швидко відпустіть клавішу SuperFrost Fig. 2 (13).

На індикаторі з'явиться **сi**.

- ▶ Для увімкнення функції захисту натисніть і швидко відпустіть клавішу SuperFrost Fig. 2 (13).
- ▷ Світиться символ "Функція захисту" Fig. 2 (18). На індикаторі блимає **с**.

На індикаторі з'явиться **с0**.

- ▶ Для вимкнення функції захисту натисніть і швидко відпустіть клавішу SuperFrost Fig. 2 (13).
- ▷ Гасне символ функції захисту Fig. 2 (18). На індикаторі блимає **с**.
- ▶ Вихід з режиму настройки: Натисніть клавішу On/Off морозильника Fig. 2 (9).

-або-

- ▶ Почекайте 5 хвилин.
- ▷ На індикаторі температури знову відображається температура.

5.2 Сигнал попередження про незачинені дверцята

Для охолоджувального відділення та морозильника
Якщо дверцята залишаються відкритими довше 60 секунд, вмикається звукове попередження.

Звукове попередження вимикається автоматично, коли дверцята зачинені.



5.2.1 Вімкнення сигналу попередження без звуку

Сигнал попередження можна вімкнути без звуку, якщо дверцята залишаються відчиненими. Вимкнути сигнал можна у будь-який момент, поки дверцята відчинено.

- ▶ натисніть сигнальну клавішу Alarm Fig. 2 (15).
- ▷ Сигнал попередження про незачинені дверцята вимикається.

5.3 Сигнал попередження про підвищення температури

Коли температура заморожування недостатньо низька, вмикається звукове попередження.

Одночасно блимає індикатор температури та символ звукового сигналу Fig. 2 (16).



Можливі причини високої температури:

- до холодильника покладено свіжі продукти високої температури;
- під час перекладання чи виймання продуктів до холодильника потрапило багато теплого повітря;
- довгий час була відсутня подача електроенергії
- пристрій зіпсований.

Звукове попередження вимикається автоматично, символ звукового попередження Fig. 2 (16) вимикається, індикатор температури перестає блимати, коли температура достатньо низька.

Якщо аварійний стан зберігається: (див. 7) .

Вказівка

Коли температура недостатньо низька, продукти можуть зіпсуватися.

- ▶ Перевірте якість продуктів. Не вживайте зіпсовані продукти.

5.3.1 Вімкнення сигналу попередження без звуку

Сигнал попередження можна вімкнути без звуку. Коли температура достатньо низька, функція попередження повертається у режим активного.

- ▶ натисніть сигнальну клавішу Alarm Fig. 2 (15).
- ▷ Звукове попередження вимикається.

5.4 Охолоджувальне відділення

Завдяки природній циркуляції повітря в охолоджувальному відділенні утворюються різні температурні зони. Безпосередньо над контейнерами для овочів, а також вздовж задньої стінки температура найнижча. У верхній передній частині пристрою та на дверцятах температура найвища.

5.4.1 Охолодження продуктів

Вказівка

У випадку недостатньої вентиляції використання енергії зростає, а охолоджувальна здатність знижується.

- ▶ Забороняється закривати прорізи для притоку повітря від вентилятора!

- ▶ Ніжні продукти, що швидко псуються (готові страви, ковбаса, м'ясопродукти), необхідно зберігати в найхолоднішій зоні. У верхній частині та в дверцятах окремо зберігаються масло та консерви. (див. 1)
- ▶ У якості упаковки використовуйте багаторазові пластикові, металеві, алюмінієві чи скляні контейнери, а також спеціальну плівку для зберігання свіжих продуктів.
- ▶ Продукти, які легко віддають/набувають запах, а також рідини слід зберігати тільки в закритому посуді чи надійно накритими.
- ▶ Використовуйте передню нижню охолоджувальну частину лише для короткострокового зберігання продуктів, наприклад, коли прибираєте чи сортуєте. Не залишайте продукти стояти, інакше при закриванні дверцят вони можуть переміститися назад і перекинутися.
- ▶ Щоб не перешкоджати циркуляції повітря, не слід класти продукти надто щільно.

5.4.2 Налаштування температури

Температура залежить від таких факторів:

- частота відкривання дверцят;
- кімнатна температура місця встановлення;
- вид, температура та кількість продуктів

Діапазони доступних значень температури між 9 °C та 1 °C, рекомендовано 5 °C.

- ▶ Налаштування більш високої температури: Натисніть клавішу Up охолоджувального відділення Fig. 2 (3).
- ▶ Налаштування більш низької температури: Натисніть клавішу Down охолоджувального відділення Fig. 2 (4).
- ▷ Після першого натиснення клавіші на індикаторі температури в охолоджувальному відділенні блиматиме попередньо налаштоване значення.
- ▶ Зміна значення температури на 1 °C: натисніть і швидко відпустіть клавішу.
- ▶ Безперервна зміна значення температури: натисніть і утримуйте клавішу.
- ▷ Під час налаштування значення блимає.
- ▷ Прибл. через 5 секунд після натиснення клавіші відображається фактична температура. Температура поступово буде змінена у відповідності з новим значенням.

5.4.3 Режим SuperCool

Режим SuperCool забезпечує максимальне використання потужності охолоджувального відділення. При цьому встановлюється температура нижче налаштованої. Користуйтеся функцією Режим SuperCool для швидкого охолодження великої кількості продуктів.



Коли увімкнено режим SuperCool, працює вентилятор*. Пристрій працює в режимі максимального охолодження, тому рівень шуму холодильного агрегату може бути тимчасово вищим.

Режим SuperCool потребує трохи більших витрат електроенергії.

Режим SuperCool

- ▶ натисніть і швидко відпустіть клавішу SuperCool Fig. 2 (7).
- ▷ Світиться символ SuperCool Fig. 2 (8).
- ▷ Температуру охолодження буде встановлено на найнижчій позначці. Режим SuperCool увімкнено.
- ▷ Режим SuperCool автоматично відключається через 12 годин. Пристрій повертається в звичайний енергозберігаючий режим.

Режим SuperCool

- ▶ натисніть і швидко відпустіть клавішу SuperCool Fig. 2 (7).
- ▷ Вимикається символ SuperCool Fig. 2 (8).
- ▷ Режим SuperCool вимкнено.

5.4.4 Вентилятор*

За допомогою вентилятора ви можете швидко заморозити велику кількість продуктів або створити на всіх рівнях приблизно однакову температуру.



Для циркуляції повітря рекомендується:

- за високої кімнатної температури (понад 33 °C)
- при високому рівні вологості

Циркуляція повітря потребує більш значних витрат електроенергії. Задля економії електроенергії вентилятор після відчинення дверцят автоматично вимикається.

Вмикання вентилятора*

- ▶ Натисніть і швидко відпустіть клавішу "Вентилятор" Fig. 2 (5).
- ▷ Світиться символ "Вентилятор" Fig. 2 (6).
- ▷ Вентилятор активний. У деяких пристроях він вмикається лише тоді, коли працює компресор.

Вимкнення вентилятора*

- ▶ Натисніть і швидко відпустіть клавішу "Вентилятор" Fig. 2 (5).
- ▷ Гасне символ "Вентилятор" Fig. 2 (6).
- ▷ Вентилятор вимкнено

5.4.5 Переставні панелі

Зміна положення або видалення панелей

Панелі фіксуються стопорами, щоб попередити випадкове витягання.

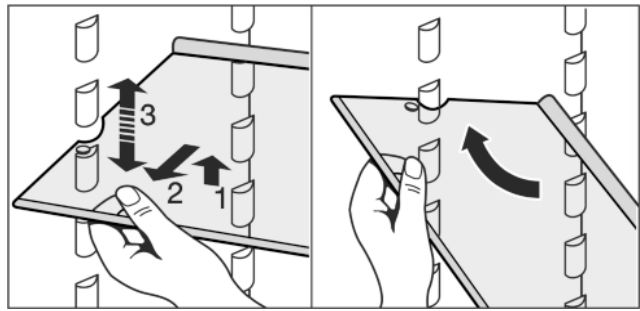
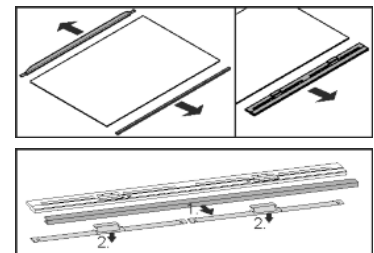


Fig. 3

- ▶ Підняти панель і трохи витягнути вперед.
- ▶ Змінити висоту положення панелі. Для цього пересувати її так, щоб отвори знаходилися якраз навпроти опор.
- ▶ Щоб витягнути панель повністю, встановити її у нахиленому положенні і витягнути вперед.
- ▶ Панель необхідно встановлювати задньою упорною планкою вгору.
- ▷ Не заморожувати продукти на задній стінці.

Розбирання переставних панелей



- ▶ Переставні панелі можна розібрати, щоб виконати очищення.

5.4.6 Використання роздільних пластин

- ▶ Встановлення роздільних панелей за малюнком.

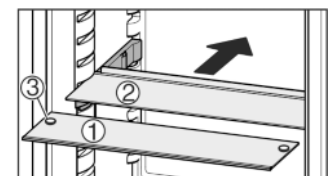
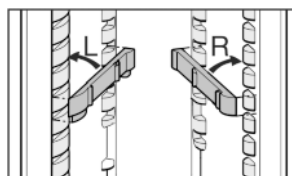
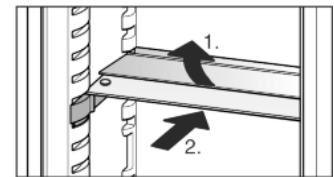


Fig. 4

- ▶ Встановіть панелі, при цьому зверніть увагу на праву (R) та ліву (L) частини!
- ▶ Скляна панель з упорною планкою (2) повинна знаходитися ззаду!
- ▶ Скляна панель (1) з витяжними стопорами повинна лежати попереду, стопори (3) повинні бути спрямовані вниз.

5.4.7 VarioSafe

VarioSafe пропонує місце для невеликих продуктів харчування й упаковок, тубиків і баночок.

Обслуговування

Використання VarioSafe

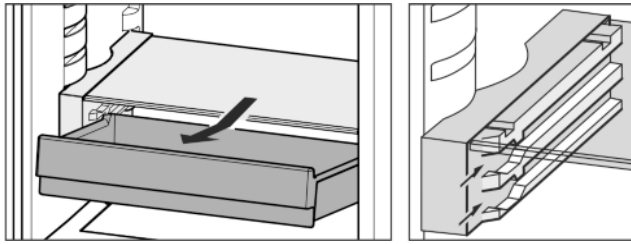
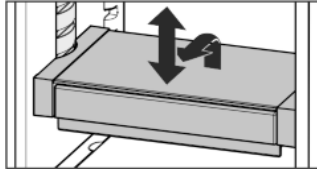


Fig. 5

- ▶ Висувний ящик для VarioSafe можна витягнути й установити в одному із двох можливих положень висоти.
- ▶ Крім того, VarioSafe можна переміщати по висоті як одне ціле.
- ▶ Щоб витягнути їх повністю, треба нахилити їх і посунути вперед.



Розбирання VarioSafe

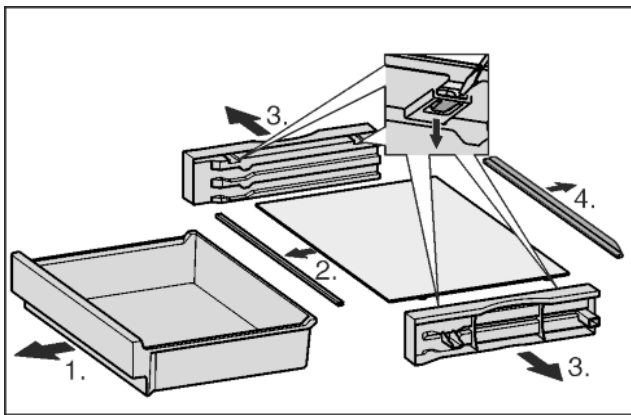


Fig. 6

- ▶ VarioSafe можна розібрати, щоб виконати очистку.

5.4.8 Лотки на дверцятах

Перестановка лотка

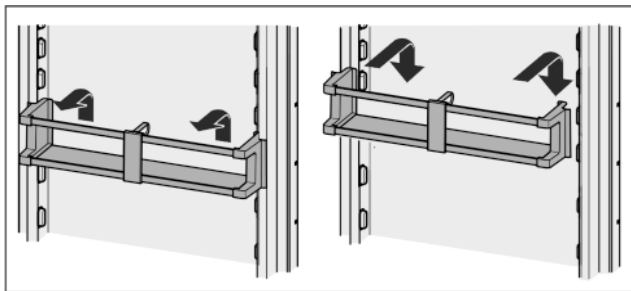


Fig. 7

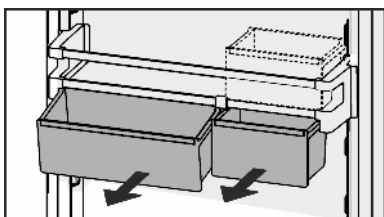
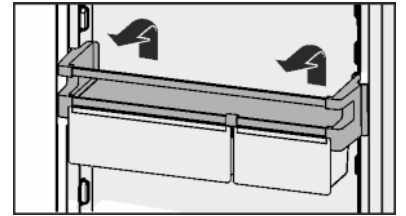


Fig. 8

Можна використовувати як один, так і обидва ящики. Для розміщення дуже високих пляшок необхідно встановити лише один ящик над лотком для пляшок. Інший ящик розмістіть у лотку.

- ▶ Перестановка ящиків: Витягніть вгору та вставте в будь-якому положенні.



Розбирання лотків на дверцятах

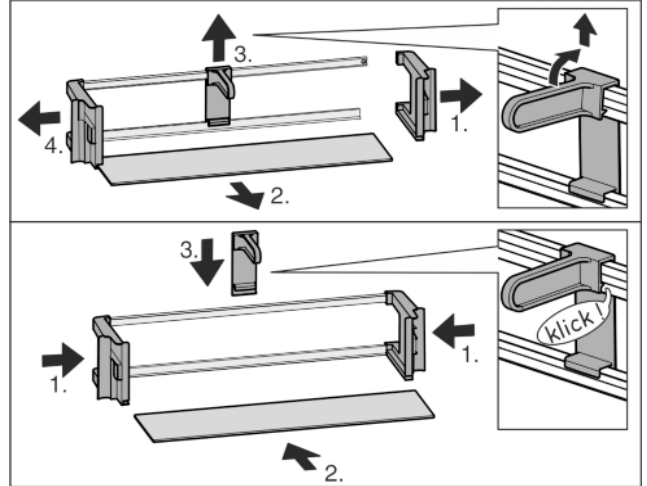


Fig. 9

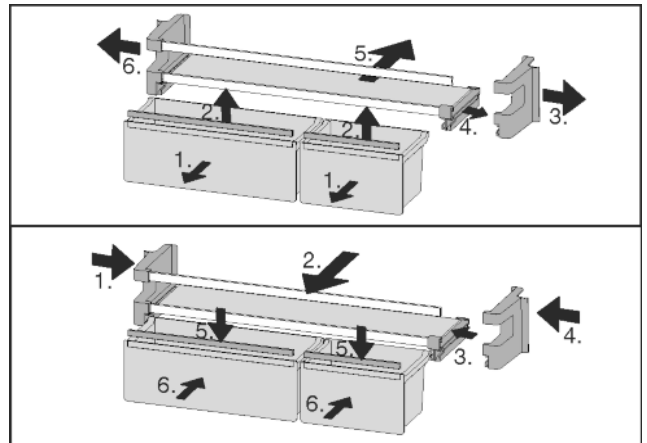
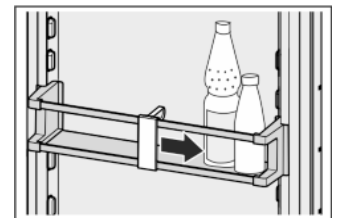


Fig. 10

- ▶ Лотки на дверцятах можна розібрати, щоб виконати очистку.

5.4.9 Використання фіксатора для пляшок

- ▶ Щоб пляшки не перекинулися, потрібно перемістити фіксатор для пляшок.



5.4.10 Відділення для масла

Закрийте / відкрийте відділення для масла

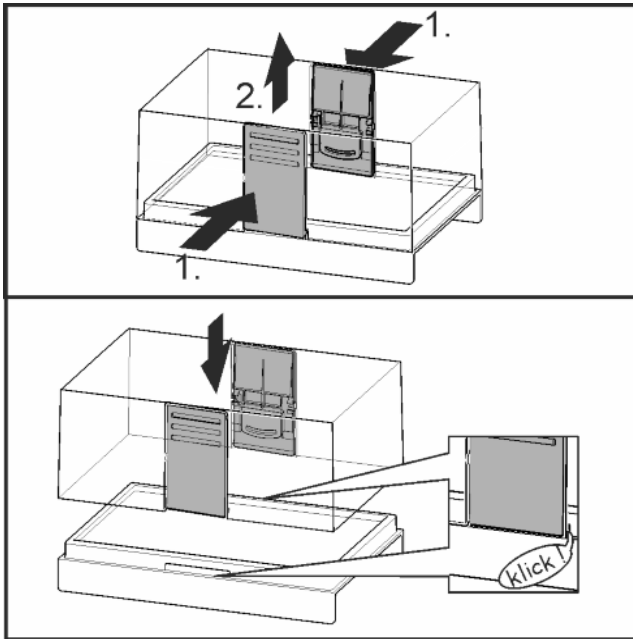


Fig. 11

Розбирання відділення для масла

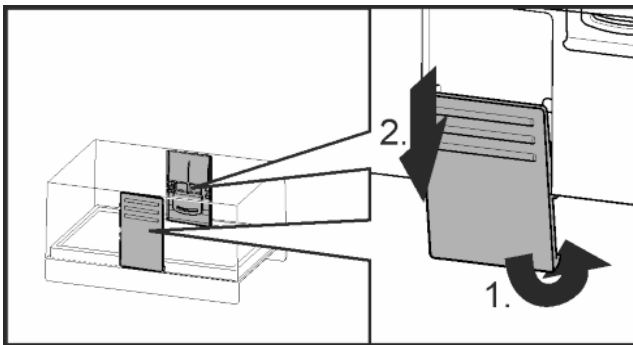
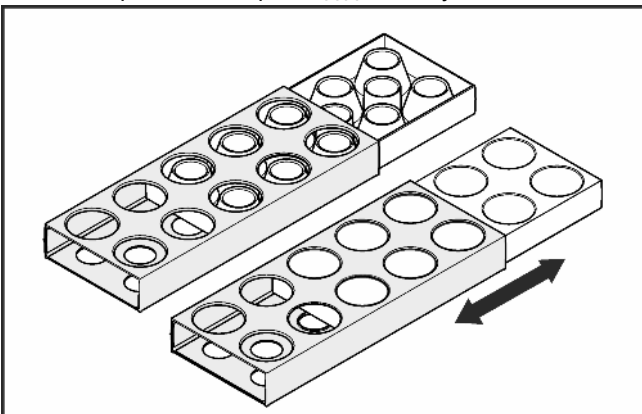


Fig. 12

- ▶ Відділення для масла можна розібрати, щоб виконати очистку.

5.4.11 Відділення для яєць

Відділення для яєць можна виймати та повертати. Обидві частини відділення для яєць можна використовувати для нанесення приміток, наприклад дати покупки.



- ▶ Використовуйте верхню частину для зберігання курячих яєць.
- ▶ Використовуйте нижню частину для зберігання перепелиних яєць.

5.4.12 BioCool-контейнер

Регулювання рівня вологи



- ▶ Низький рівень вологості повітря: посунути регулятор вперед.
- ▶ Високий рівень вологості повітря: посунути регулятор назад.

Виймання BioCool-контейнера

BioCool-контейнер на телескопічних рейках:

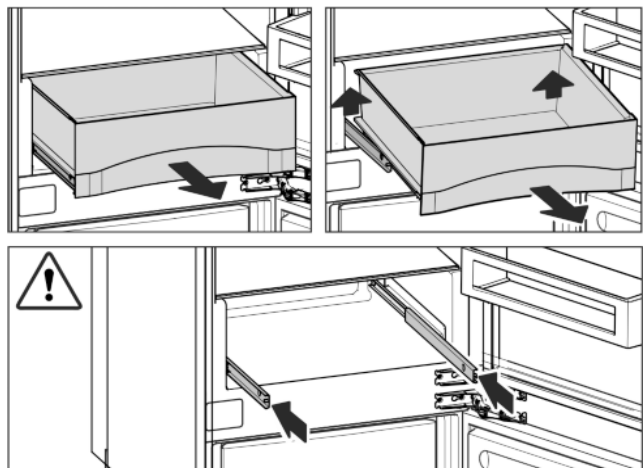


Fig. 13

- ▶ Висунути висувний ящик, підняти його задню частину та вийняти на себе.
- ▶ Вставити рейки.
- ▶ BioCool-контейнер можна вийняти, щоб помити.

5.5 Морозильник

У морозильнику можна зберігати глибокозаморожені і заморожені продукти, готувати кубики льоду, а також заморожувати свіжі продукти.

5.5.1 Заморожування продуктів

Максимальну кількість свіжих продуктів (кг), що може бути заморожена протягом 24 годин, вказано (див. 1) на таблиці „Здатність до заморожування ... кг/24 год.“

У кожному з висувних ящиків можна розмістити макс. 25 кг продуктів, які заморожуються.

На кожній з пластин можна розмістити по 35 кг продуктів.

Після закривання дверцят утворюється вакуум. Після закривання почекайте 1 хвилину, потім дверцята легко відкриваються.



ОБЕРЕЖНО

Небезпека пошкодження пристрою через биття скла!

Пляшки та банки з напоями при заморожуванні можуть тріснути. Особливо це стосується емкостей, які містять вуглекислоту.

- ▶ Забороняється заморожувати пляшки та банки з напоями!

Щоб забезпечити швидке промерзання продуктів, вага кожної упаковки не повинна перевищувати:

- Фрукти, овочі до 1 кг
- М'ясо до 2,5 кг

Обслуговування

- ▶ Продукти упакуйте частинами в звичайні пакети для заморожування або багаторазові пластикові, металеві чи алюмінієві контейнери.

5.5.2 Розморожування продуктів:

- в охолоджувальному відділенні;
- за допомогою мікрохвильової печі;
- у печі чи духовці.
- при кімнатній температурі;
- ▶ Розморозьте продукти у кількостях, які необхідні для споживання. Розморожені продукти потрібно використати якомога швидше.
- ▶ Розморожені продукти слід заморожувати повторно лише у випадку необхідності.

5.5.3 Налаштування температури в морозильнику

Виробником було налаштовано звичайний режим експлуатації.

Температура налаштовується в діапазоні від -15 °C до -26 °C, рекомендована температура складає -18 °C.

- ▶ Налаштування більш високої температури: Натисніть клавішу Up морозильника Fig. 2 (11).
 - ▶ Налаштування більш низької температури: Натисніть клавішу Down морозильника Fig. 2 (12).
 - ▷ Після першого натиснення клавіші індикатор температури морозильника покаже попереднє значення.
 - ▶ Зміна значення температури на 1 °C: натисніть і швидко відпустіть клавішу.
- або-**
- ▶ Безперервна зміна значення температури: натисніть і утримуйте клавішу.

- ▷ Під час налаштування значення блимає.
- ▷ Приблизно через 5 секунд після останнього натискання кнопки відображається фактична температура. Температура повільно встановлюється на нове значення.

5.5.4 SuperFrost

За допомогою цієї функції Ви маєте змогу швидше повністю проморозувати свіжі продукти. Пристрій працює в режимі максимального охолодження, тому рівень шуму холодильного агрегату може бути тимчасово вищим. ❄ ❄

Максимальну кількість свіжих продуктів (кг), що може бути заморожена протягом 24 годин, вказано на табличці (див. значення „Здатність до заморожування ... кг/24 год“). Це значення залежить від моделі пристрою та класу клімату.

Залежно від того, скільки свіжих продуктів потрібно заморозити, увімкніть режим швидкого заморожування SuperFrost заздалегідь: для невеликих кількостей продуктів, що заморожуються - близько 6 годин, а при максимальній кількості - за 24 години до закладання продуктів.

Запакуйте продукти та закладіть якомога вільніше. Продукти, що заморожуються, не повинні торкатися с вже закладеними замороженими продуктами; таким чином запобігається розморожування.

SuperFrost не вмикати в наступних випадках:

- для попередньо заморожених продуктів;
- якщо щоденно заморожується не більше 2 кг свіжих продуктів

Режим SuperFrost (суперзаморожування)

- ▶ Один раз натисніть і швидко відпустіть клавішу SuperFrost Fig. 2 (13).
- ▷ Світиться символ "SuperFrost" Fig. 2 (14).
- ▷ Температура заморожування знижується, пристрій працює в режимі максимального охолодження. При невеликій кількості продуктів, що заморожуються:

- ▶ зачекайте бл. 6 годин.
- ▶ Помістіть продукти в пакуванні у верхній висувний ящик. При максимальній кількості продуктів, що заморожуються:
- ▶ зачекайте бл. 24 годин.
- ▶ Витягніть верхній висувний ящик та помістіть продукти безпосередньо на верхню знімну полицю.
- ▷ SuperFrost вимикається автоматично. В залежності від закладеної кількості продуктів, але не раніше, ніж через 30, і не пізніше, ніж через 65 годин.
- ▷ Символ SuperFrost Fig. 2 (14) гасне, коли завершено замерзання.
- ▶ Покладіть продукти у висувні ящики і знову засуньте їх.
- ▷ Пристрій повертається в звичайний енергозберігаючий режим.

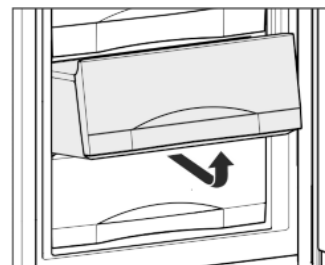
5.5.5 Контейнери

Вказівка

У випадку недостатньої вентиляції використання енергії зростає, а охолоджувальна здатність знижується.

В пристроях з функцією NoFrost:

- ▶ нижній контейнер повинен залишатись у пристрої!
- ▶ Забороняється закривати прорізи для притоку повітря від вентилятора всередині на задній стінці!

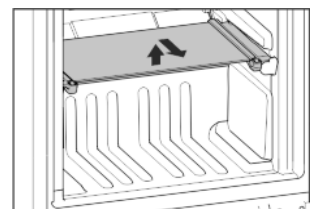


- ▶ Для зберігання продуктів безпосередньо на переставних панелях: обережно витягніть контейнер вперед і зніміть.

5.5.6 Переставні панелі

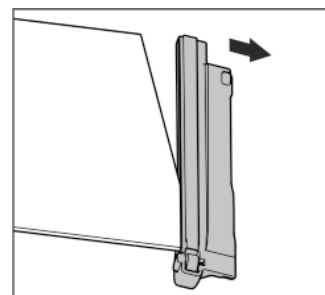
Перестановка панелей

- ▶ Зняття панелей: підняти і витягнути вперед.
- ▶ Вставка панелей: просто засунути до упору.



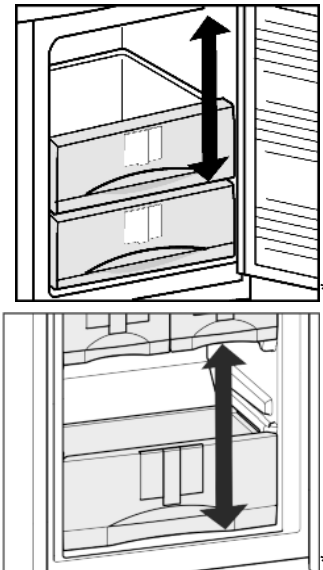
Розбирання переставних панелей

- ▶ Переставні панелі можна розібрати, щоб виконати очистку.



5.5.7 VarioSpace

Додатково з висувними ящиками Ви можете зняти панелі. Так Ви отримаєте місце, щоб у цілому вигляді заморозити великі шматки м'яса, птиці або дичини, а також високі хлібобулочні вироби, і потім приготувати їх.



У кожному з висувних ящиків можна розмістити макс. 25 кг продуктів, які заморозуються.

▶ На кожній з пластин можна розмістити по 35 кг продуктів.

5.5.8 Інформаційна система

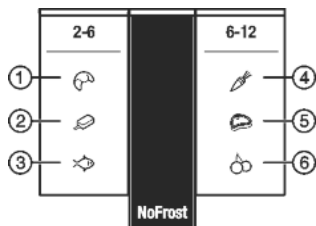


Fig. 14

- | | |
|--------------|------------|
| (1) Хліб | (4) Овочі |
| (2) Морозиво | (5) М'ясо |
| (3) Риба | (6) Фрукти |

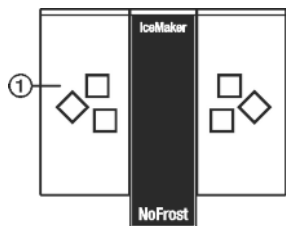
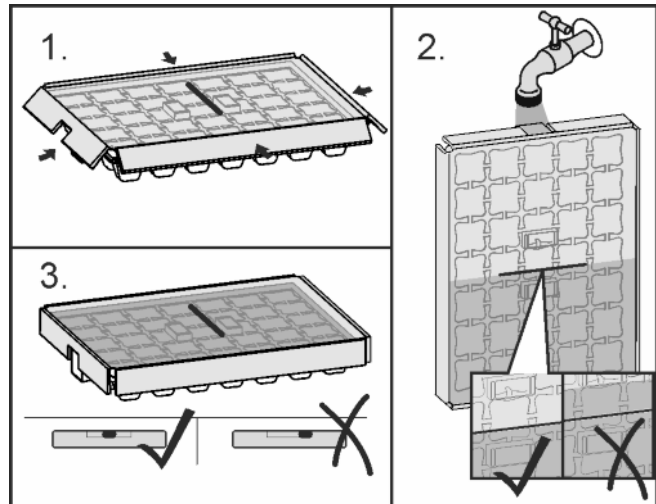


Fig. 15

- (1) Кубики льоду*

Число – це термін зберігання в місяцях (для всіх вказаних видів продуктів). Вказано орієнтовні значення.

5.5.9 Ванночка для кубиків льоду*



UK

Fig. 16

Коли вода замерзла:

- ▶ Трохи потримайте ванночку для кубиків льоду під теплою водою.
- ▶ Зніміть кришку.
- ▶ Трохи поверніть кінці ванночки для кубиків льоду у протилежному напрямку та вийміть кубики льоду.

Розбирання ванночки для кубиків льоду

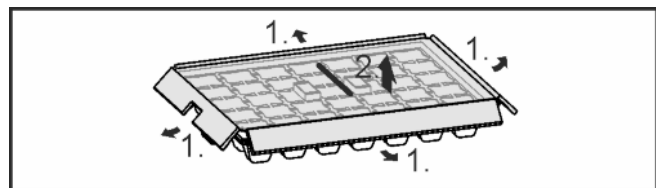


Fig. 17

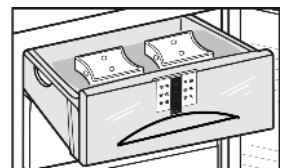
- ▶ Ванночку для кубиків льоду можна розібрати, щоб виконати очищення.

5.5.10 Акумулятори холоду

Акумулятори холоду уповільнюють темпи підвищення температури у випадку перебою з подачею електроенергії.

Використання акумулятори холоду

- ▶ Заморожені акумулятори холоду можна розмістити у верхній передній частині морозильного відділення, безпосередньо на продуктах.



5.5.11 IceMaker*

Генератор кубиків льоду виготовляє кубики з води, що забирається з бака у холодильному відділенні. Бак для води можна також використовувати для отримання охолодженої питної води.

IceMaker розташований у верхньому ящику морозильника. Ящик позначений написом „IceMaker“.

Встановіть, чи виконані наступні умови:

- Пристрій стоїть у вертикальному положенні.
- Пристрій підключено.
- Морозильник увімкнено.
- Резервуар для води промивається водою и заповнюється.

Обслуговування

Увімкнення IceMaker*

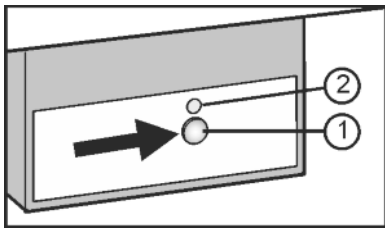


Fig. 18

- ▶ Витягніть ящик.
- ▶ Натисніть кнопку On/Off Fig. 18 (1), щоб засвітився індикатор Fig. 18 (2).
- ▶ Вставте ящик.
- ▷ Світиться символ "IceMaker" Fig. 2 (19).

Вказівка

- ▶ IceMaker виготовляє кубики льоду лише тоді, коли ящик повністю закритий.

Виготовлення кубиків з льоду*

Виробництво залежить від температури заморожування. Чим нижча температура, тим більше кубиків з льоду можливо виготовити за певний час.

Кубики з льоду падають з пристрою IceMaker в ящик. Коли ящик повністю заповнений, виробництво кубиків з льоду припиняється. IceMaker не заповнює висувний ящик до країв.

Рівномірно розподілити кубики льоду у висувному ящику для кращого заповнення.

Якщо необхідно виготовити велику кількість кубиків з льоду, можна замінити весь IceMaker на сусідній ящик. Якщо ящик закритий, IceMaker знову починає виготовляти кубики з льоду.

Після першого увімкнення функції IceMaker, виготовлення першої порції кубиків з льоду може тривати до 24 годин.

Вказівка

Якщо пристрій використовується вперше або якщо він не використовувався тривалий час, то у модулі IceMaker чи у водопроводі можуть накопичитися частки.

- ▶ Не використовувати і не споживати кубики льоду, що були вироблені протягом 24 годин після першого виробництва кубиків льоду.

Заповнення резервуара з водою*



ПОПЕРЕДЖЕННЯ

Небезпека отруєння!

- ▶ Якість води повинна відповідати вимогам щодо якості питної води відповідної країни (наприклад, 98/83/EG, NSF 61).
- ▶ Заповнювати тільки питною водою.
- ▶ IceMaker призначений для виготовлення кубиків льоду у кількості, необхідній для домашнього господарства, а, отже, вода мусить бути придатною для вживання.
- ▶ Якщо IceMaker виключений або більше не використовується потрібно спустошити бак для води.

УВАГА

Небезпека пошкодження приладу IceMaker!

Рідини з вмістом цукру, такі як наприклад, м'які солодкі напої, фруктові соки і т.п. прилипають до насоса і цим самим призводять до повного виходу з ладу його функцій, і в результаті цього псується вся установка для виготовлення кубиків льоду.

- ▶ Заповнюйте водний резервуар лише холодною питною водою! Не використовуйте рідини, що містять цукор, наприклад, солодкі тонізуючі напої, фруктові соки тощо!

Вказівка

Завдяки використанню фільтрованої декарбонізованої води для безвідмовного виробництва льоду забезпечується найвища харчова якість питної води.

Цієї якості води можна досягти за допомогою фільтрів для води, доступних у спеціалізованих точках продажу.

- ▶ Бак для води заповняти лише фільтрованою декарбонізованою питною водою.

Водопостачання для IceMaker досягається через резервуар з водою в охолоджувальному відділенні (див. 1).

Якщо резервуар для води порожній, світиться символ

"Резервуар для води" Fig. 2 (20).

Перед першим вводом в експлуатацію:

- ▶ слід старанно вимити ємність для води чистою водою, щоб позбутися пилу і т.п.

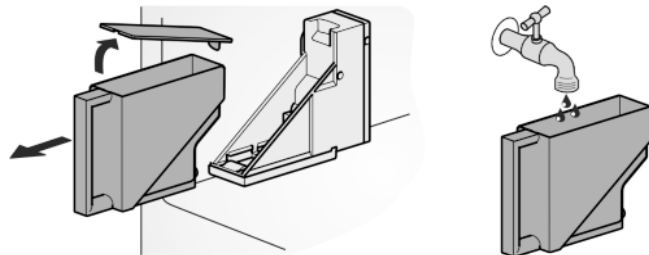


Fig. 19

- ▶ Потягніть резервуар з водою вперед.
- ▶ Зняти кришку й заповнити бак водою.
- ▶ Знову надягти кришку, встановити заповнений водою бак в тримач й всунути його назад до упору.

Вказівка

- ▶ Водний бак потрібно встановлювати до упору в передбачене для цього кріплення (консольне кріплення) в охолоджувальній частині!

Налаштування часу притоку води*

Час відкриття клапану в IceMaker можна налаштувати, щоб задати розмір кубиків льоду, які виробляються.

Встановлення часу притоку води періодами від **E1** (приток на короткий час) до **E8** (приток на довгий час). Попередньо настроєне значення **E3**.

- ▶ Вмикання режиму настройки: натисніть кнопку SuperFrost Fig. 2 (13) і утримуйте близько 5 секунд.

▷ На індикаторі з'явиться **e**.

▷ Світиться символ "Меню" Fig. 2 (17).

- ▶ Виберіть за допомогою кнопок Up морозильника Fig. 2 (11) та Down морозильника Fig. 2 (12) **E**.

- ▶ Підтвердження: натисніть і швидко відпустіть кнопку SuperFrost Fig. 2 (13).

- ▶ Подовження часу притоку води: Натисніть кнопку Up морозильника Fig. 2 (11).

- ▶ Зменшення часу притоку води: Натисніть кнопку Down морозильника Fig. 2 (12).

- ▶ Підтвердження: натисніть кнопку SuperFrost Fig. 2 (13).

- ▶ Вихід з режиму настройки: Натисніть кнопку On/Off морозильника Fig. 2 (9).

-або-

- ▶ Почекайте 5 хвилин.

▷ На індикаторі температури знову відображається температура.

Вимкнення IceMaker*

Якщо немає необхідності у виготовленні кубиків льоду, Ви можете вимкнути IceMaker незалежно від морозильника.

Якщо IceMaker вимкнено, його ящик можна використовувати для зберігання чи заморожування продуктів.

- ▶ Натисніть клавішу On/Off приблизно 1 секунди, поки не погасне індикатор.
- ▷ Гасне символ "IceMaker" Fig. 2 (19).
- ▶ Очистити IceMaker.
- ▷ Це необхідно для запобігання залишкам води або льоду в IceMaker.

6 Технічне обслуговування

6.1 Розморожування з функцією NoFrost

Система NoFrost розморожує пристрій автоматично.

Охолоджувальне відділення

Тала вода випаровується завдяки теплу від компресора. Краплі води на задній стінці обумовлені технічними особливостями і є нормальним явищем.

- ▶ Регулярно прочищати отвір, щоб тала вода могла стікати. (див. 6.2)

Морозильник:

Волога конденсується у випарнику, періодично розморожується і випаровується.

- ▶ Пристрій не можна розморожувати вручну.

6.2 Чищення пристрою



ПОПЕРЕДЖЕННЯ

Гарячий пар може призвести до отримання травми чи пошкодження пристрою!

Гаряча пара може призвести до опіків та пошкодити поверхні.

- ▶ Не використовуйте засоби чищення паром!

УВАГА

Небезпека пошкодження пристрою через неправильне чищення!

- ▶ Використовуйте неконцентровані засоби для миття.
- ▶ Не користуйтеся губками, які дряпають поверхню.
- ▶ Не використовуйте їдкі, абразивні засоби для миття, а також засоби із вмістом піску, хлористих сполук або кислот.
- ▶ Не використовуйте хімічні розчинники.
- ▶ Забороняється пошкоджувати чи знімати типову табличку усередині пристрою. Вона потрібна на випадок звернення до сервісної служби.
- ▶ Не дозволяється переривати, ламати чи пошкоджувати кабель та інші конструктивні елементи.
- ▶ Вода не повинна потрапляти до каналу стоку, вентиляційної решітки чи електричних елементів конструкції.
- ▶ Використовуйте ганчірки з м'якої тканини та універсальний миючий засіб з нейтральним показником рН.
- ▶ Всередині пристрою використовуйте лише нешкідливі для продуктів миючі засоби і засоби догляду.

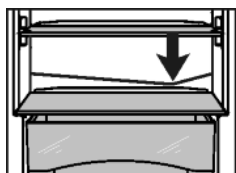
- ▶ Розвантажте пристрій.

- ▶ Витягніть штекер.

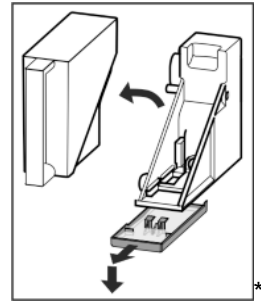


- ▶ Зовнішні та внутрішні поверхні з пластмаси необхідно мити вручну теплою водою із невеликою кількістю миючого засобу.

- ▶ Очищення отвору для стоку води: Для чищення використовуйте тонкий предмет, наприклад, паличку з ватою.



- ▶ Спорожніть піддон для стоку води: Дістаньте бак для води. Обережно виведіть піддон з зачеплення, направляючи його вперед, а потім дістаньте, направляючи вниз.*



- ▶ Вручну промийте водоприймальний піддон теплою водою із невеликою кількістю миючого засобу.*

- ▶ Резервуар для води та кришку можна мити у посудомийній машині з температурою до 60°.*

- ▶ Більшість деталей оснащення можна розібрати для очищення: див. відповідну главу.

- ▶ Висувні ящики необхідно вручну промити теплою водою із невеликою кількістю миючого засобу.

- ▶ Решту деталей оснащення можна мити з допомогою машини для миття посуду.

- ▶ Очищайте телескопічні рейки вологою ганчіркою. Мазило на направляючих слугує для змащування — не видаляйте його.

Вказівка

- ▶ Почистити бак для води при невикористанні більш ніж 24 г.*

Після очищення:

- ▶ висушіть пристрій та деталі оснащення.
- ▶ Підключіть пристрій та увімкніть його.
- ▶ Увімкніть функцію SuperFrost (див. 5.5.4). Температура достатньо низька:
- ▶ знову закладіть продукти.

6.3 Чищення IceMaker*

Ящик IceMaker необхідно звільнити та вставити.

- ▶ Вмикання режиму настройки: натисніть клавішу SuperFrost Fig. 2 (13) і утримуйте близько 5 секунд.

- ▷ На індикаторі з'явиться **с**.

- ▷ Світиться символ "Меню" Fig. 2 (17).

- ▶ Виберіть за допомогою клавіш Up морозильника Fig. 2 (11) / Down морозильника Fig. 2 (12) I.

- ▶ Підтвердження: натисніть клавішу SuperFrost Fig. 2 (13).

- ▶ Виберіть за допомогою клавіш Up морозильника Fig. 2 (11) / Down морозильника Fig. 2 (12) Ic.

- ▶ Підтвердження: натисніть клавішу SuperFrost Fig. 2 (13).

- ▷ Функція IceMaker переходить в позицію очищення і вимикається.

- ▶ Вихід з режиму настройки: Натисніть клавішу On/Off морозильника Fig. 2 (9).

-або-

- ▶ Почекайте 2 хвилини.

- ▷ На індикаторі температури знову відображається температура.

- ▶ Вийміть ящик.

- ▶ Ящик та тацю для приготування кубиків льоду помийте теплою водою. При необхідності можливе застосування м'якого миючого засобу. Після цього ретельно прополоскайте.

- ▶ Вставте ящик.

- ▶ Залиште IceMaker вимкненим в цьому положенні.

-або-

Неполадки

УВАГА

Залишки мийного засобу в чаші для льоду і висувному ящику.

Нудота або подразнення слизової оболонки.

► Усунення залишків мийного засобу: Викиньте перші три порції кубиків льоду.

► Увімкніть IceMaker (див. 5.5.11) .

6.4 Сервісна служба

Перевірте, чи можна неполадки ліквідувати самостійно за (див. 7) . Якщо це не можливо, зверніться до сервісної служби. Адресу отримайте в додатковому каталозі гарантійного обслуговування.



ПОПЕРЕДЖЕННЯ

Небезпека пошкодження пристрою через непрофесійні ремонтні роботи!

► Ремонтні роботи та роботи із внесення конструктивних змін відносно пристрою та кабелю підключення до електромережі, які не достаньно описані (див. 6) , повинні виконуватись тільки співробітниками сервісної служби.

► Назва пристрою Fig. 20 (1), сервісний номер Fig. 20 (2) та серійний номер Fig. 20 (3) вказані на таблиці типів. Табличка типів знаходиться всередині пристрою, зліва.

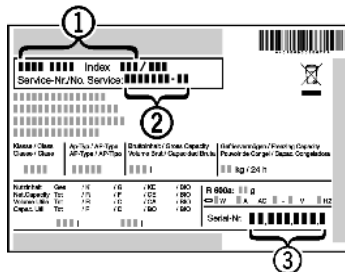


Fig. 20

► Повідомте сервісну службу про характер неполадки, назву пристрою Fig. 20 (1), сервісний номер Fig. 20 (2) та серійний номер Fig. 20 (3).

▷ Це дозволить швидко та цілеспрямовано ліквідувати неполадку.

► Закрийте дверцята до прибуття працівників сервісної служби.

▷ Продукти довше залишаються холодними.

► Потрібно витягнути штекер із розетки (забороняється тягнути за кабель!) чи вимкнути запобіжник.

7 Неполадки

Пристрій сконструйовано та виготовлено для тривалої безперебійної експлуатації. Якщо виникає неполадка, перевірте, чи не викликана вона неправильним використанням пристрою. У такому випадку користувач самостійно сплачує за виконання ремонтних робіт (навіть протягом дії гарантії). Вказані нижче неполадки можна ліквідувати самостійно:

Пристрій не працює.

→ Пристрій не увімкнено.

► Ввімкніть пристрій.

→ Штекер вставлений неправильно.

► Перевірте штекер.

→ Запобіжник на розетці несправний.

► Перевірте запобіжник.

Компресор функціонує довго.

→ Компресор при малій потребі в холоді переключується на нижчу кількість обертів. І хоча це спричиняє зростання тривалості роботи, енергія зберігається.

► Для енергозберігаючих моделей це не є відхиленням від норми.

→ SuperFrost увімкнено.

► Для швидкого охолодження продуктів компресор функціонує довше. Це нормально.

→ SuperCool увімкнено.

► Для швидкого охолодження продуктів компресор функціонує довше. Це нормально.

Світлодіод внизу позаду прикладу (біла компресора) багаторазово блимає кожні 5 секунд*.

→ Виникла неполадка.

► Зверніться до служби підтримки (див. 6) .

Надто високий рівень шуму.

→ Різні швидкості обертання компресорів із регулюванням швидкості обертання* можуть призводити до появи різних шумів.

► Шум не є відхиленням від норми.

булькотіння та плескіт

→ Ці звуки викликані рухом засобу для охолодження по контуру.

► Шум не є відхиленням від норми.

тихе клацання

→ Звук виникає під час автоматичного включення/виключення холодильного агрегату (мотора).

► Шум не є відхиленням від норми.

Гудіння. Воно ненадовго зростає під час включення холодильного агрегату (мотора).

→ При увімкненому режимі SuperFrost, закладенні свіжих продуктів, а також якщо дверцята довго залишались відчиненими, автоматично посилюється режим охолодження.

► Шум не є відхиленням від норми.

→ При увімкненому режимі Режим SuperCool, закладенні свіжих продуктів, а також якщо дверцята довго залишались відчиненими, автоматично посилюється режим охолодження.

► Шум не є відхиленням від норми.

→ Надто висока зовнішня температура.

► Рішення: (див. 1.2)

тихе гудіння

→ Звук виникає через переміщення повітряних мас при роботі вентилятора.

► Шум не є відхиленням від норми.

Вібраційні шуми

→ Пристрій встановлено ненадійно. Тому робота холодильного агрегату викликає вібрацію предметів та розташованих поряд меблів.

► Перевірте, чи пристрій встановлено правильно, і в разі потреби вирівняйте його знову.

► Спробуйте розставити пляшки й інший посуд подалі одне від одного.

Шум рідини в області демпфера закривання дверцят.

→ Шум виникає під час відчинення й зачинення дверцят.

► Шум не є відхиленням від норми.

Гудіння насоса резервуара для води.*

→ Про те, що з водного бака виходить вода, свідчить короткочасний гудок насоса.

► Шум не є відхиленням від норми.

На індикаторі температури відображається: F0 до F9

→ Виникла неполадка.


► Зверніться до служби підтримки (див. 6) .

На індикаторі температури відображаються: FE*

→ Виникла неполадка.

► Зверніться до служби підтримки (див. 6) .

На індикаторі температури блимає значок, який свід-

чить, що якийсь час не було напруги:  . На індикаторі температури відображається найвища температура.

тура, яка була досягнута за той час, поки не було напруги.

- Через виникнення перебоїв з подачею електроенергії протягом останніх годин чи днів температура заморожування піднялась надто високо. Після відновлення подачі електроенергії пристрій продовжує працювати на рівні останнього встановленого значення температури.
- ▶ Припинення відображення найвищої температури: натисніть сигнальну клавішу Alarm Fig. 2 (15).
- ▶ Перевірте якість продуктів. Не вживайте зіпсовані продукти. Розморожені продукти не слід заморожувати повторно.

На індикаторі температури світиться "DEMO".

- Активовано проєкційний модус.
- ▶ Зверніться до служби підтримки (див. 6) .

Зовнішня поверхня пристрою гаряча*.

- Тепло контуру циркуляції охолоджувального засобу використовується для запобігання утворенню конденсату.
- ▶ Це нормально.

Функція IceMaker не вмикається.*

- Пристрій, а разом з ним і функція IceMaker не підключені.
- ▶ Підключення пристрою (див. 4) .

В IceMaker не виготовляються кубики з льоду.*

- IceMaker не увімкнено.
- ▶ Ввімкніть IceMaker.
- Висувний контейнер IceMaker неповністю закритий.
- ▶ Необхідно правильно вставити контейнер.
- Резервуар з водою вставлений неправильно.
- ▶ Вставте резервуар з водою.
- Недостатньо води в резервуарі.
- ▶ Заповніть резервуар з водою.

Індикатор IceMaker блимає.*

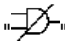
- Недостатньо води в резервуарі.
- ▶ Заповніть резервуар з водою.
- Якщо індикатор блимає і резервуар заповнено, причина неполадки в IceMaker.
- ▶ Зверніться до служби підтримки (див. 6) .

Температура недостатньо низька.

- Дверцята пристрою зачинено не повністю.
- ▶ Закрийте дверцята пристрою.
- Недостатній притік і відтік повітря.
- ▶ Зніміть вентиляційні решітки та почистіть їх.
- Надто висока зовнішня температура.
- ▶ Рішення: (див. 1.2) .
- Пристрій відкривався надто часто чи на тривалі проміжки часу.
- ▶ Зачекайте, можливо, потрібний рівень температури відновиться самостійно. Якщо ні, зверніться до сервісної служби (див. 6) .
- Було завантажено велику кількість свіжих продуктів без режиму швидкого заморожування SuperFrost .
- ▶ Рішення: (див. 5.5.4)
- Температуру встановлено неправильно.
- ▶ Налаштуйте нижчу температуру і перевірте через 24 години.
- Пристрій встановлено надто близько від джерела тепла (плита, система опалення тощо).
- ▶ Змінити місце встановлення пристрою або джерела тепла.
- Пристрій був невірно встановлений у нішу.
- ▶ Переконайтеся, що пристрій встановлений вірно, а дверцята щільно закриваються.

На індикаторі з'являється штрихи („-“).

- Температура морозильника піднімається вище нуля через відключення електроживлення або переривання подачі напруги.

- ▶ Див. також "Порушення електропостачання" та 

Не працює внутрішнє освітлення.

- Пристрій не увімкнено.
- ▶ Ввімкніть пристрій.
- Дверцята залишалися відкритими більше 15 хвилин.
- ▶ Внутрішнє освітлення автоматично вимикається, якщо дверцята залишаються відчиненими протягом 15 хвилин.
- Несправне світлодіодне освітлення або пошкоджена кришка:



ПОПЕРЕДЖЕННЯ

Небезпека пошкодження пристрою через биття струмом! Під покриттям знаходяться частини, які під напругою.

- ▶ Заміна чи ремонтні роботи радіатора з індикатором світла проводиться лише працівниками сервісної служби або підготовленими спеціалістами.



ПОПЕРЕДЖЕННЯ

Світлодіодна лампа: небезпека для здоров'я! Інтенсивність світла світлодіодної підсвітки відповідає лазеру класу RG 2.

Якщо кришка пошкоджена:

- ▶ Не дивіться на підсвітку з близької відстані через оптичні лінзи. Це може призвести до порушення зору.

Ущільнення дверцят потрібно замінити через пошкодження або з іншої причини.*

- Деякі пристрої устатковуються змінним ущільненням дверцят. Його можна змінювати без додаткового допоміжного інструменту.
- ▶ Зверніться до служби підтримки (див. 6) .

Пристрій взявся льодом або утворюється конденсат.*

- Прокладка дверцят може вислизнути з пазу.
- ▶ Перевірте, щоб прокладка дверцят знаходилася у належному пазі.

8 Завершення експлуатації

8.1 Вимкнення пристрою

Вказівка

- ▶ Якщо пристрій не вимикається, це означає, що активна функція захисту (див. 5.1) .

8.1.1 Вимкнення всього приладу через морозильник

- ▶ Натисніть кнопку On/Off морозильника Fig. 2 (9) і утримуйте її приблизно 2 секунди.
- ▷ Пролунає довгий звуковий сигнал.
- ▷ Індикатори температури не світяться.
- ▷ Пристрій вимкнений.

8.1.2 Вимкнення охолоджувального відділення

Вказівка

Довша відсутність, наприклад відпустка

- ▶ Охолоджувальне відділення можна вимкнути / увімкнути окремо.

Утилізація пристрою

- ▶ Натисніть кнопку On/Off охолоджувального відділення *Fig. 2 (1)* і утримуйте її приблизно 2 секунди.
- ▷ Індикатор температури охолоджувального відділення *Fig. 2 (2)* погасне.
- ▷ Охолоджувальне відділення вимкнене.

8.2 Виведення з експлуатації

- ▶ Розвантажте пристрій.
- ▶ Встановіть функцію IceMaker в позицію очищення (див. 6).*
- ▶ Вимкніть пристрій (див. 8).
- ▶ Витягніть штекер.
- ▶ Помийте пристрій (див. 6.2).



- ▶ Залиште дверцята відчиненими, щоб запобігти виникненню неприємного запаху.

9 Утилізація пристрою

Такий пристрій містить цінні матеріали, а отже, повинен утилізуватись окремо від несорттованих побутових відходів. Утилізація непридатних для використання пристроїв проводиться відповідно до діючих в данній місцевості норм та законів.



Стежте, щоб при вивезенні пристрою не було пошкоджено контур циркуляції охолоджувального засобу, це необхідно для запобігання витоку охолоджувального засобу та мастила (дані див. на заводській табличці).

- ▶ Приведіть пристрій у непридатний для подальшого використання стан.
- ▶ Витягніть штекер.
- ▶ Відріжте кабель живлення.



Liebherr-Hausgeräte Ochsenhausen GmbH

Memminger Straße 77-79

88416 Ochsenhausen

Deutschland

home.liebherr.com