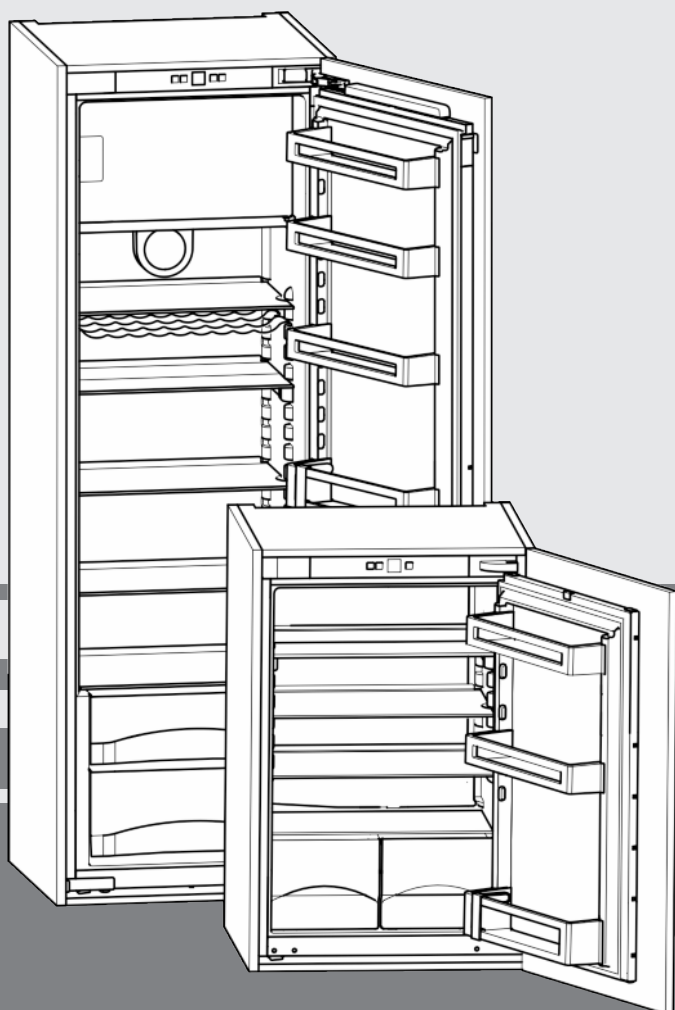


Посібник з експлуатації

Вбудований холодильник

UK



20180803 **7086510 - 00**

IK(P)/ IKS/ EK

LIEBHERR

Зміст

1	Загальні відомості	2
1.1	Загальний огляд пристрою та оснащення.....	2
1.2	Область застосування пристрою.....	2
1.3	Конформність.....	3
1.4	Технічні характеристики продукту.....	3
1.5	Заощадження електроенергії.....	3
2	Загальні поради з безпеки	3
3	Елементи управління та індикації	5
3.1	Елементи керування та контролю.....	5
3.2	Індикатор температури.....	5
4	Початок експлуатації	5
4.1	Увімкнення пристрою.....	5
5	Обслуговування	5
5.1	Функція захисту.....	5
5.2	Охолоджувальне відділення.....	5
5.3	Морозильна камера*.....	8
6	Технічне обслуговування	9
6.1	Розморожування.....	9
6.2	Чищення пристрою.....	9
6.3	Сервісна служба.....	10
7	Неполадки	10
8	Завершення експлуатації	11
8.1	Вимикання пристрою.....	11
8.2	Виведення з експлуатації.....	11
9	Утилізація пристрою	11

Виробник постійно працює над удосконаленням пристроїв усіх типів і моделей. Можливі зміни форми, оснащення чи технічних характеристик.

Щоб ознайомитися з усіма перевагами пристрою, уважно прочитайте посібник.

Оскільки один посібник призначений для декількох моделей, можливі певні невідповідності Абзаци, в яких йдеться про пристрій спеціального призначення, позначені зірочкою (*).

Інструкції позначені ►, результати дії позначені▷.

1 Загальні відомості

1.1 Загальний огляд пристрою та оснащення

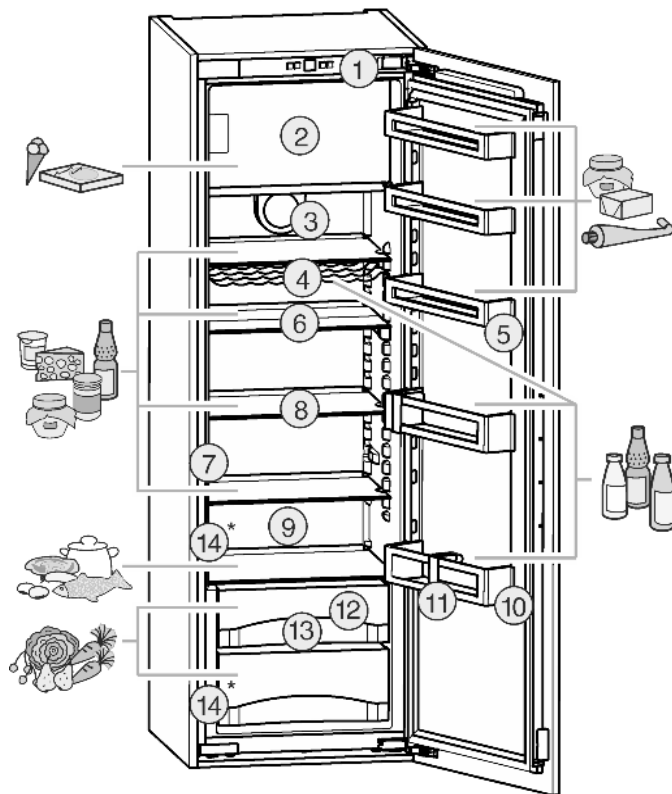


Fig. 1

- | | |
|------------------------------------|----------------------------|
| (1) Елементи керування та контролю | (9) Найхолодніша зона ** |
| (2) Морозильна камера* | (10) Полиця для пляшок |
| (3) Вентилятор* | (11) Затискач для пляшок* |
| (4) Поличка для пляшок* | (12) BioCool* |
| (5) Лоток для консервів | (12) Контейнер для овочів* |
| (6) Роздільна панель* | (13) Отвір для стоку |
| (7) Діодна внутрішня підсвітка | (14) Табличка типів |
| (8) Панель | |

Вказівка

- Сортувати продукти, як показано на малюнку. Так пристрій працює з економією енергії.
- Місця для зберігання, висувні шухляди або кошики у стані постачання розташовані для оптимального енергозбереження.
- ** У пристроїв з морозильною камерою найхолодніша зона знаходиться під морозильною камерою, коли працює вентилятор.

1.2 Область застосування пристрою

Цільове використання

Пристрій призначений виключно для охолодження продовольчих продуктів в домашніх умовах чи в умовах аналогічних домашнім. Сюди відноситься, наприклад, використання

- на кухнях приватних осіб, у їдальнях,

- у приватних пансіонатах, готелях, мотелях та інших місцях проживання,
- при забезпеченні готовим харчуванням та аналогічних послугах оптової торгівлі.

Усі інші способи використання є неприпустимими.

Передбачуване неправильне використання

Суворо забороняється використовувати пристрій для:

- Зберігання й охолодження медикаментів, плазми крові, лабораторних препаратів або схожих речовин згідно з Директивою про медичну продукцію 2007/47/ЄС
- застосування у вибухонебезпечних зонах

Неправильне використання пристрою може призвести до пошкоджень продуктів, що зберігаються, або їх псування.

Класи клімату

Діапазон дозволених температур навколишнього середовища, у якому використовується пристрій, різниться в залежності від класу клімату. Клас клімату для придбаного вами пристрою вказано в таблиці.

Вказівка

► Для забезпечення безперебійної роботи дотримуватися зазначених температур навколишнього середовища.

Клас клімату	для навколишнього середовища від
SN	10 °C до 32 °C
N	16 °C до 32 °C
ST	16 °C до 38 °C
T	16 °C до 43 °C

1.3 Конформність

Контур охолоджувача перевірено на герметичність. Прилад в змонтованому стані відповідає діючим нормам техніки безпеки, а також Директивам ЄС 2014/35/EU, 2014/30/EU, 2009/125/EG, 2011/65/EU та 2010/30/EU.

1.4 Технічні характеристики продукту

Згідно з Директивою ЄС 2017/1369 документ із технічними характеристиками продукту входить у комплект постачання приладу. Повний перелік технічних характеристик можна переглянути на веб-сайті компанії Liebherr у розділі матеріалів для завантаження.

1.5 Заощадження електроенергії

- Обов'язково забезпечити вільну вентиляцію. Не закривайте вентиляційні отвори/решітки.
- Забороняється закривати прорізи для притоку повітря від вентилятора.*

- Уникайте встановлення пристрою в місцях потрапляння прямих сонячних променів, поряд із плитою, системою опалення тощо.
- Споживання енергії залежить від умов використання, наприклад від температури навколишнього середовища (див. 1.2). При температурі навколишнього середовища, відмінної від нормальної температури 25 °C, споживання енергії може змінитися.
- Відчиняйте пристрій на якомога коротші проміжки часу.
- Чим нижче налаштовано температуру, тим вищі витрати енергії.
- Зберігайте продукти у відведених для них місцях (див. 1).
- Зберігайте продукти в упаковці закритими. Запобігайте утворенню інею.
- Виймайте продукти тільки необхідний час, щоб вони не сильно нагрівалися.
- Кладіть теплі страви: необхідно охолодити до кімнатної температури.
- Розморожувати глибоко заморожені продукти слід в охолоджувальному відділенні.*
- У випадку утворення товстого шару інею: пристрій необхідно розморозити.*

2 Загальні поради з безпеки

Небезпека життю та здоров'ю користувача:

- Діти, а також особи з обмеженими фізичними, сенсорними або розумовими спроможностями або, що не мають достатнього досвіду й знань можуть користуватися пристроєм, тільки в тому випадку, якщо вони перебувають під доглядом або пройшли інструктаж з безпечного використання пристрою й розуміють можливі небезпеки. Дітям забороняється грати з пристроєм. Дітям забороняється виконувати чищення та технічне обслуговування, якщо вони перебувають без нагляду. Діти віком 3-8 років можуть завантажувати та розвантажувати пристрій. Дітей до 3 років слід тримати далі від пристрою, якщо вони не перебувають постійно під наглядом.
- Відключаючи пристрій від мережі, тримайтеся за штекер. Забороняється тягнути за кабель.
- У разі неполадки витягніть вилку з розетки або вимкніть запобіжник.
- Уникайте пошкодження кабелю живлення. Не використовуйте пристрій з пошкодженим кабелем живлення.
- Ремонтні роботи та роботи із внесення конструктивних змін відносно пристрою та кабелю підключення до електромережі повинні виконуватись тільки співробітниками сервісної служби.
- Встановлення, підключення до мережі та утилізація мають виконуватись у відповідності до інструкцій, наведених у даному посібнику.

Загальні поради з безпеки

- Експлуатація пристрою дозволена лише у змонтованому стані.
- Зберігайте посібник, а в разі необхідності передайте його наступному власникові пристрою.
- Спеціальні лампи як світлодіоди у пристрої служать для освітлення його внутрішнього простору і не придатні для освітлення приміщень.

Небезпека загорання:

- Застосовуваний охолоджуючий засіб (R 600a) не завдає шкоди навколишньому середовищу, проте легко займається. Витік холодоагенту може призвести до виникнення пожежі.
 - Забороняється пошкоджувати контур циркуляції холодоагенту.
 - Забороняється заносити в пристрій відкрите полум'я та джерела виникнення вогню.
 - Забороняється використовувати всередині пристрою інші електричні пристрої (наприклад, обігрівачі, засоби чищення паром чи льодогенератори).
 - У разі витікання охолоджуючого засобу: не використовуйте відкрите полум'я та усуньте потенційні джерела займання поблизу місця витікання. Добре провітрити приміщення. Повідомте службу підтримки.
- У холодильнику забороняється зберігати вибухонебезпечні речовини чи балончики з розприскувачами, що містять горючий газ-розширювач, наприклад, бутан, пропан, пентан і т.д. Для ідентифікації на таких балончиках є відповідні дані або зображення полум'я. У результаті витіку газ може зайнятися через наявність у конструкції пристрою електричних елементів.
- Алкогольні напої або інші ємності, що містять алкоголь, зберігайте лише щільно закритими. У результаті витікання алкоголь може зайнятися через наявність у конструкції пристрою електричних елементів.

Небезпека падіння та перекидання:

- не ставати і не спиратися на цоколь, висувні ящики, дверцята тощо. Особливо це стосується дітей.

Небезпека отруєння:

- Не вживайте зіпсовані продукти.

Небезпека занеміння, обмороження та виникнення болю:

- Уникайте тривалого контакту шкіри з холодною поверхнею холодильника/морозильника, використовуйте рукавички. Морозиво і кубики льоду не можна вживати відразу з холодильника чи надто холодними.

Небезпека отримання травм та пошкоджень:

- Гаряча пара може нанести шкоду здоров'ю. Для розморожування заборонено використовувати електричні обігрівачі або пару, відкрите полум'я чи аерозоль для відтавання.
- Не видаляти лід з допомогою гострих предметів.

Небезпека защемлення:

- Під час відкривання та закривання дверей будьте обережні з петлями. Так можна затиснути пальці.

Символи на пристрої



Символ може знаходитися на компресорі. Він стосується масла в компресорі та вказує на наступну небезпеку: у разі проковтування та потрапляння в дихальні шляхи це може бути смертельно. Ця вказівка має значення тільки для утилізації. В звичайному режимі експлуатації небезпека не існує.

Див. поради в іншому розділі:

	НЕБЕЗ-ПЕКА	позначає безпосередньо небезпечну ситуацію, яка може призвести до смерті чи важкого травмування, якщо їй не запобігти.
	ПОПЕРЕД-ЖЕННЯ	позначає небезпечну ситуацію, яка може призвести до смерті чи важкого травмування, якщо їй не запобігти.
	ОБЕР-ЕЖНО	позначає небезпечну ситуацію, яка може призвести травмування легкої або середньої тяжкості, якщо їй не запобігти.
	УВАГА	позначає небезпечну ситуацію, яка може призвести до пошкодження майна, якщо їй не запобігти.
	Вказівка	позначає корисні вказівки та поради.

3 Елементи управління та індикації

3.1 Елементи керування та контролю

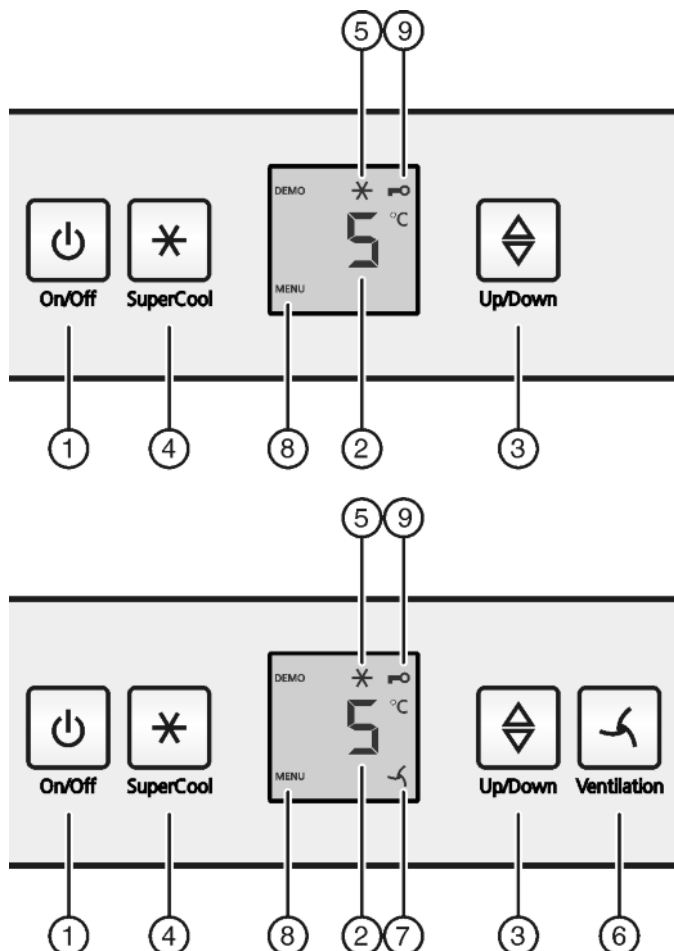


Fig. 2

- | | |
|---------------------------|-------------------------------|
| (1) Кнопка «On/Off» | (6) Кнопка «Вентиляція»* |
| (2) Індикатор температури | (7) Символ «Вентиляція»* |
| (3) Кнопка настройки | (8) Символ «Меню» |
| (4) Кнопка «SuperCool» | (9) Символ «Захист від дітей» |
| (5) Символ «SuperCool» | |

3.2 Індикатор температури

У звичайному режимі відображається:

- встановлена температура охолодження

Індикатор температури блимає:

- значення температури змінюється

Наступні індикатори вказують на неполадки. Можливі причини виникнення і способи ліквідації: (див. 7).

- F0 до F9

4 Початок експлуатації

4.1 Увімкнення пристрою

- ▶ Відкрийте дверцята.
- ▶ Натисніть клавішу On/Off. Fig. 2 (1).
- ▷ Світиться індикатор температури. При відкритті дверцят вмикається внутрішнє освітлення. Пристрій увімкнений.
- ▷ Якщо на дисплеї відображається напис «ДЕМО», це означає, що активовано демонстраційний режим. Зверніться до служби підтримки.



5 Обслуговування

5.1 Функція захисту

За допомогою функції захисту Ви маєте змогу унеможливити випадкове вимкнення пристрою дітьми під час гри.



5.1.1 Налаштування функції захисту

Вмикання режиму настройки:

- ▶ натисніть кнопку «SuperCool» Fig. 2 (4) і утримуйте її приблизно 5 секунд.
- ▷ На індикаторі відображається символ «Меню» Fig. 2 (8).
- ▷ На індикаторі блимає **c**.

Якщо необхідно увімкнути функцію

- ▶ Для підтвердження натисніть і відпустіть кнопку «SuperCool» Fig. 2 (4).
- ▷ На індикаторі з'явиться **c1**.
- ▶ Для підтвердження натисніть і відпустіть кнопку «SuperCool» Fig. 2 (4).
- ▷ На індикаторі світиться символ «Захист» Fig. 2 (9).
- ▷ На індикаторі блимає **c**.
- ▷ Функцію захисту увімкнено.



Якщо необхідно вимкнути функцію:

- ▶ Для підтвердження натисніть і відпустіть кнопку «SuperCool» Fig. 2 (4).
- ▷ На індикаторі з'явиться **c0**.
- ▶ Для підтвердження натисніть і відпустіть кнопку «SuperCool» Fig. 2 (4).
- ▷ На індикаторі блимає **c**.
- ▷ Функцію захисту вимкнено.



Вийти з режиму настройки:

- ▶ Натисніть і відпустіть клавішу «On/Off». Fig. 2 (1).
- ▷ На індикаторі температури знову відображається температура.

5.2 Охолоджувальне відділення

Завдяки природній циркуляції повітря в охолоджувальному відділенні утворюються різні температурні зони. Безпосередньо над контейнерами для овочів, а також вздовж задньої стінки температура найнижча. У верхній передній частині пристрою та на дверцятах температура найвища.

5.2.1 Охолодження продуктів

Безпосередньо над контейнерами для овочів, а також вздовж задньої стінки температура найнижча. У верхній передній частині пристрою та на дверцятах температура найвища.*

Вказівка

У випадку недостатньої вентиляції використання енергії зростає, а охолоджувальна здатність знижується.*

► Забороняється закривати прорізи для притоку повітря від вентилятора!

► Ніжні продукти, що швидко псуються (готові страви, ковбаса, м'ясопродукти), необхідно зберігати в найхолоднішій зоні. У верхній частині та в дверцятах окремо зберігаються масло та консерви. (див. 1) *

► У якості упаковки використовуйте багаторазові пластикові, металеві, алюмінієві чи скляні контейнери, а також спеціальну плівку для зберігання свіжих продуктів.

► Продукти, які легко віддають/набувають запах, а також рідини слід зберігати тільки в закритому посуді чи надійно накритими.

Для пристроїв з висотою не менше 1218 мм.*

► Використовуйте передню нижню охолоджувальну частину лише для короткострокового зберігання продуктів, наприклад, коли прибираєте чи сортуєте. Не залишайте продукти стояти, інакше при закритті дверцят вони можуть переміститися назад і перекинутися.

► Щоб не перешкоджати циркуляції повітря, не слід класти продукти надто щільно.

5.2.2 Налаштування температури

Температура залежить від таких факторів:

- частота відкривання дверцят;
- кімнатна температура місця встановлення;
- вид, температура та кількість продуктів

Рекомендоване значення температури: 5 °C

У морозильній камері встановлюється середня температура приблизно -18 °C.*

Температуру можна змінювати безперервно. Коли значення досягає 1 °C, відбувається повернення до 9 °C.

► Виклик функції регулювання температури: натисніть кнопку настройки Fig. 2 (3).

▷ На індикаторі температури блимає значення, яке було налаштовано до цього.

► Зміна значення температури на 1 °C: натискайте кнопку настройки Fig. 2 (3), доки на індикаторі температури не висвітиться потрібна температура.

► Безперервна зміна значення температури: натисніть і утримуйте кнопку настройки.

▷ Під час налаштування значення блимає.

▷ Приблизно через 5 секунд після останнього натискання кнопки приймається нова настройка і знову відображається налаштована температура. Температура всередині повільно встановлюється на нове значення.



5.2.3 Режим SuperCool

Режим Режим SuperCool забезпечує максимальне використання потужності охолоджувального відділення. При цьому встановлюється температура нижче налаштованої. Користуйтеся функцією Режим SuperCool для швидкого охолодження великої кількості продуктів.

Коли увімкнено режим SuperCool, працює вентилятор*. Пристрій працює в режимі максимального охолодження, тому рівень шуму холодильного агрегату може бути тимчасово вищим.*

Коли ввімкнено функцію SuperCool, прилад працює в режимі максимального охолодження. Тому рівень шуму холодильного агрегату може тимчасово збільшитися.*

Режим SuperCool потребує трохи більших витрат електроенергії.



Режим SuperCool

► натисніть і швидко відпустіть клавішу SuperCool Fig. 2 (4).

▷ Світиться символ SuperCool Fig. 2 (5).

▷ Температуру охолодження буде встановлено на найнижчій позначці. Режим SuperCool увімкнено.

▷ Режим SuperCool автоматично відключається через 12 годин. Пристрій повертається в звичайний енергозберігаючий режим.

Режим SuperCool

► натисніть і швидко відпустіть клавішу SuperCool Fig. 2 (4).

▷ Вимикається символ SuperCool Fig. 2 (5).

▷ Режим SuperCool вимкнено.

5.2.4 Вентилятор*

За допомогою вентилятора ви можете швидко заморозити велику кількість продуктів або створити на всіх рівнях приблизно однакову температуру.



Для циркуляції повітря рекомендується:

- за високої кімнатної температури (понад 33 °C)
- при високому рівні вологості

Циркуляція повітря потребує більш значних витрат електроенергії. Задля економії електроенергії вентилятор після відчинення дверцят автоматично вимикається.

Вмикання вентилятора*

► Натисніть і швидко відпустіть клавішу "Вентилятор" Fig. 2 (6).

▷ Світиться символ "Вентилятор" Fig. 2 (7).

▷ Вентилятор активний. У деяких пристроях він вмикається лише тоді, коли працює компресор.

Вимкнення вентилятора*

► Натисніть і швидко відпустіть клавішу "Вентилятор" Fig. 2 (6).

▷ Гасне символ "Вентилятор" Fig. 2 (7).

▷ Вентилятор вимкнено

5.2.5 Переставні панелі

Зміна положення або видалення панелей

Панелі фіксуються стопорами, щоб попередити випадкове витягання.

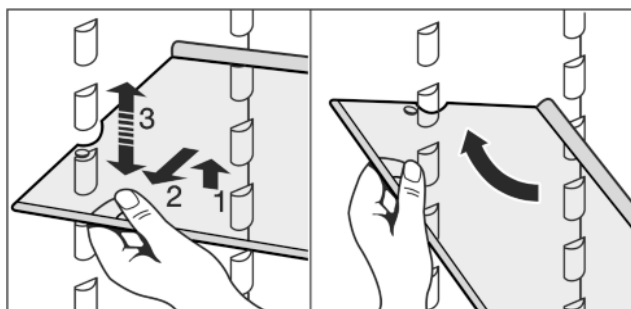


Fig. 3

► Підняти панель і трохи витягнути вперед.

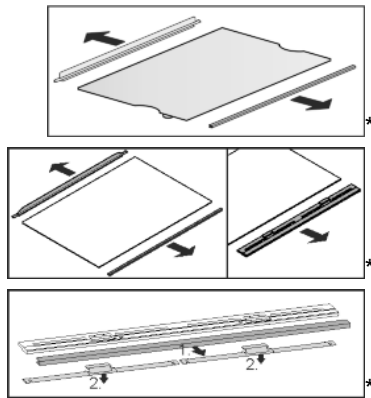
► Змінити висоту положення панелі. Для цього пересувати її так, щоб отвори знаходилися якраз навпроти опор.

► Щоб витягнути панель повністю, встановити її у нахиленому положенні і витягнути вперед.

► Панель необхідно встановлювати задньою упорною планкою вгору.

▷ Не заморожувати продукти на задній стінці.

Розбирання переставних панелей



- ▶ Переставні панелі можна розібрати, щоб виконати очищення.

5.2.6 Використання роздільних пластин*

- ▶ Встановлення роздільних панелей за малюнком.

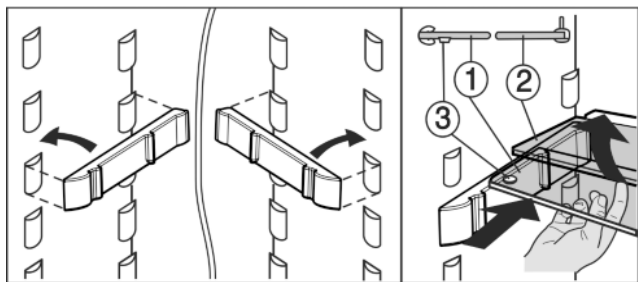
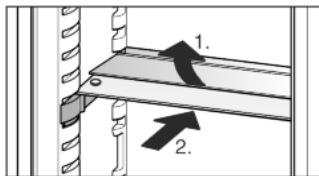


Fig. 4

- ▶ Скляна панель з упорною планкою (2) повинна знаходитися ззаду!
- ▶ Скляна панель (1) з витяжними стопорами повинна лежати попереду, стопори (3) повинні бути спрямовані вниз.

5.2.7 Лотки на дверцятах

Перестановка лотка

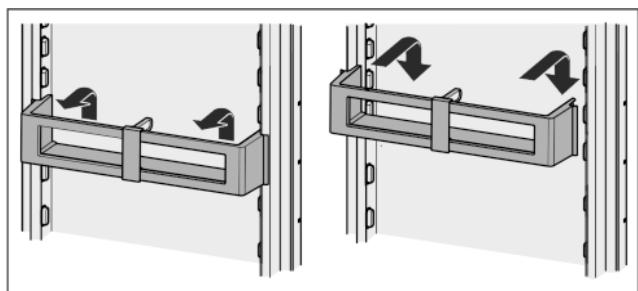


Fig. 5*

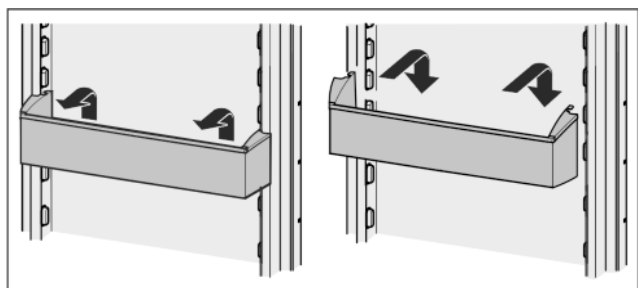


Fig. 6*

Розбирання лотків на дверцятах*

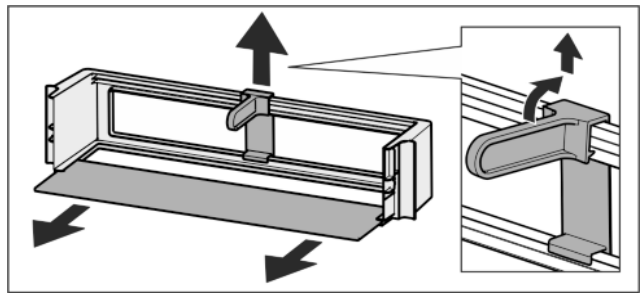
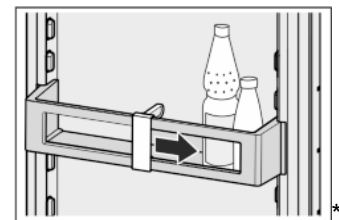


Fig. 7*

- ▶ Лотки на дверцятах можна розібрати, щоб виконати очищення.

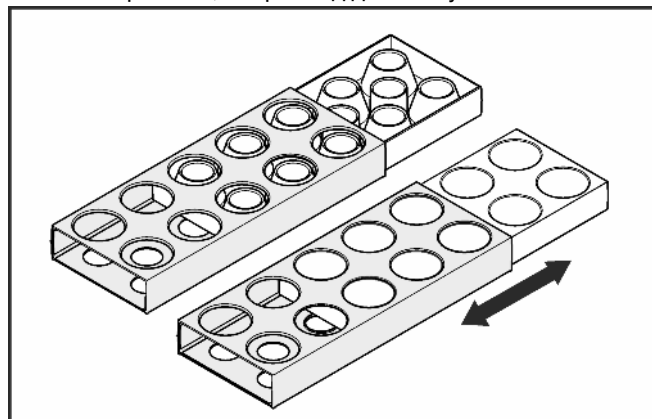
5.2.8 Використання фіксатора для пляшок*

- ▶ Щоб пляшки не перекинулися, потрібно перемістити фіксатор для пляшок.



5.2.9 Відділення для яєць*

- ▶ Відділення для яєць можна виймати та повертати. Обидві частини відділення для яєць можна використовувати для нанесення приміток, наприклад дати покупки.



- ▶ Використовуйте верхню частину для зберігання курячих яєць.
- ▶ Використовуйте нижню частину для зберігання перепелиних яєць.

5.2.10 Контейнери для овочів*

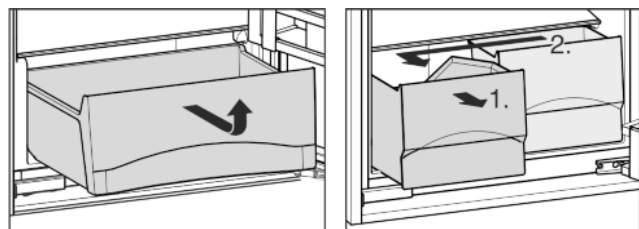




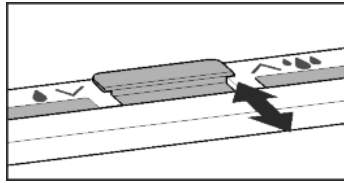
Fig. 8*

5.2.11 BioCool-контейнер*

Регулювання рівня вологи

Обслуговування

- ▶  Низький рівень вологості повітря: посунути регулятор уперед.
- ▶  Високий рівень вологості повітря: посунути регулятор назад.



Виймання BioCool-контейнера

BioCool-контейнер, що не виймається:

*

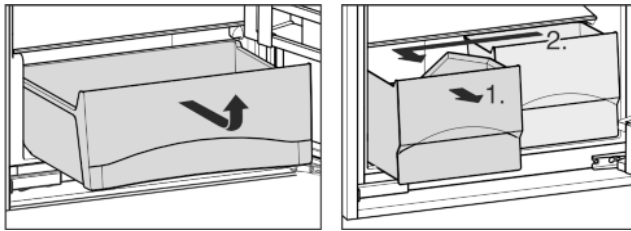


Fig. 9*

BioCool-контейнер на роликових панелях:

*

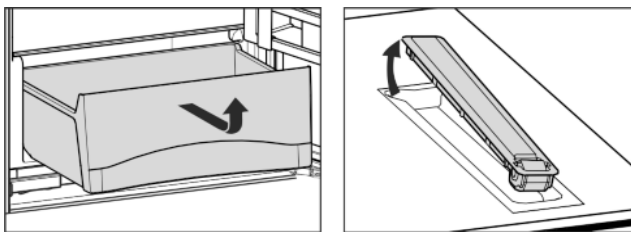


Fig. 10*

- ▶ BioCool-контейнер і роликові панелі можна вийняти, щоб помити.

BioCool-контейнер на телескопічних рейках:

*

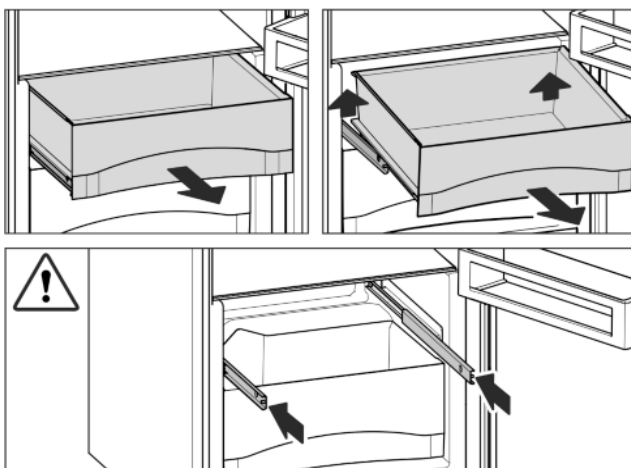


Fig. 11*

- ▶ Висунути висувний ящик, підняти його задню частину та вийняти на себе.
- ▶ Вставити рейки.
- ▶ BioCool-контейнер можна вийняти, щоб помити.

5.3 Морозильна камера*

У морозильнику при температурі від $-18\text{ }^{\circ}\text{C}$ і нижче можна протягом декількох місяців зберігати глибокозаморожені і заморожені продукти, готувати кубики льоду, а також заморожувати свіжі продукти.

Температура повітря у контейнері, виміряна за допомогою термометра чи іншого пристрою, може коливатись.

5.3.1 Заморожування продуктів

Максимальну кількість свіжих продуктів (кг), що може бути заморожена протягом 24 годин, вказано (див. 1) на таблиці „Здатність до заморожування ... кг/24 год.“



ОБЕРЕЖНО

Небезпека пошкодження пристрою через биття скла! Пляшки та банки з напоями при заморожуванні можуть тріснути. Особливо це стосується емкостей, які містять вуглекислоту.

- ▶ Забороняється заморожувати пляшки та банки з напоями!

Щоб забезпечити швидке промерзання продуктів, вага кожної упаковки не повинна перевищувати:

- Фрукти, овочі до 1 кг
- М'ясо до 2,5 кг
- ▶ Продукти упакуйте частинами в звичайні пакети для заморожування або багаторазові пластикові, металеві чи алюмінієві контейнери.
- ▶ Вілено розкласти продукти на дні контейнера, уникаючи контакту з раніше закладеними замороженими продуктами (щоб не допустити розморожування).*

5.3.2 Термін придатності

Орієнтовні терміни зберігання різних продуктів харчування у морозильнику:

Кубики льоду	від 2 до 6 місяців
Ковбаса, шинка	від 2 до 6 місяців
Хліб, хлібобулочні вироби	від 2 до 6 місяців
Дичина, свинина	від 6 до 10 місяців
Риба, жирна	від 2 до 6 місяців
Риба, пісна	від 6 до 12 місяців
Сир	від 2 до 6 місяців
Птиця, яловичина	від 6 до 12 місяців
Фрукти, овочі	від 6 до 12 місяців

Вказано орієнтовні значення.

5.3.3 Розморожування продуктів:

- в охолоджувальному відділенні;
- за допомогою мікрохвильової печі;
- у печі чи духовці.
- при кімнатній температурі;
- ▶ Розморозуйте продукти у кількостях, які необхідні для споживання. Розморожені продукти потрібно використати якомога швидше.
- ▶ Розморожені продукти слід заморожувати повторно лише у випадку необхідності.

5.3.4 Ванночка для кубиків льоду*

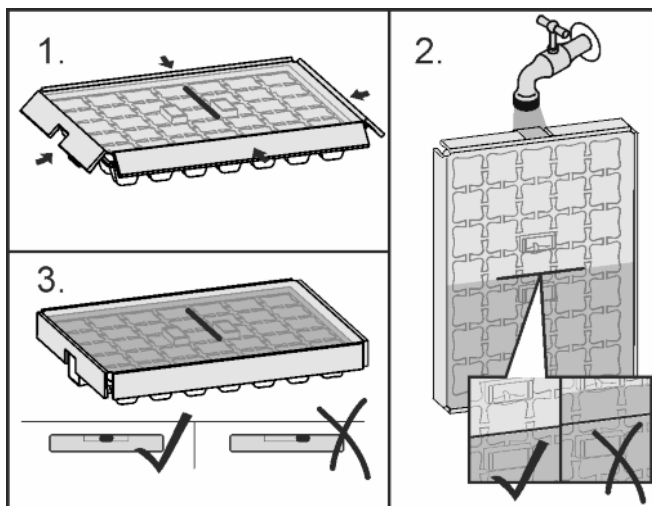


Fig. 12

Коли вода замерзла:

- ▶ Трохи потримайте ванночку для кубиків льоду під теплою водою.
- ▶ Зніміть кришку.
- ▶ Трохи поверніть кінці ванночки для кубиків льоду у протилежному напрямку та вийміть кубики льоду.

Розбирання ванночки для кубиків льоду

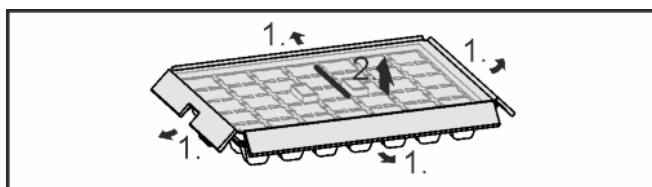


Fig. 13

- ▶ Ванночку для кубиків льоду можна розібрати, щоб виконати очищення.

6 Технічне обслуговування

6.1 Розморожування

6.1.1 Розморожування охолоджувального відділення

Охолоджувальне відділення розморожується автоматично. Тала вода випаровується. Краплі води на задній стінці обумовлені технічними особливостями і є нормальним явищем.

- ▶ Регулярно прочищати отвір, щоб тала вода могла стікати. (див. 6.2)

6.1.2 Розморожування морозильної камери*

У випадку експлуатації пристрою протягом тривалого часу утворюється шар інею чи льоду. Шар інею та льоду утворюється швидше, якщо двері часто відчиняються або продукти теплі. Товстий шар льоду призводить до підвищення витрат електроенергії, а отже, пристрій слід регулярно розморожувати.



ПОПЕРЕДЖЕННЯ

Небезпека отримання травм та пошкоджень

- ▶ Не використовувати механічні допоміжні та інші засоби, які не рекомендовані виробником, для прискорення процесу розморожування.
- ▶ Для розморожування заборонено використовувати електричні обігрівачі або пару, відкрите полум'я чи аерозоль для відтавання.
- ▶ Не видаляти лід з допомогою гострих предметів.
- ▶ Не пошкодьте контур циркуляції холодоагенту.

- ▶ Вимкнути пристрій.
- ▷ Індикатор температури погасне.
- ▷ Якщо індикатор температури продовжує світитись, значить, увімкнена функція захисту. (див. 5.1) .
- ▶ Витягніть штекер.
- ▶ Загорніть продукти у газетний папір чи ковдру і перенесіть до прохолодного місця.
- ▶ На час розморожування дверцята пристрою і камери повинні залишатись відчиненими.
- ▶ Витягніть шматки льоду, що відпали.
- ▶ Слідкуйте за тим, щоб тала вода не потрапляла на меблі.
- ▶ Витріть залишки води губкою або шматком тканини.
- ▶ Очистіть відділення. (див. 6.2)

6.2 Чищення пристрою



ПОПЕРЕДЖЕННЯ

Гарячий пар може призвести до отримання травми чи пошкодження пристрою!

Гаряча пара може призвести до опіків та пошкодити поверхні.

- ▶ Не використовуйте засоби чищення паром!

УВАГА

Небезпека пошкодження пристрою через неправильне чищення!

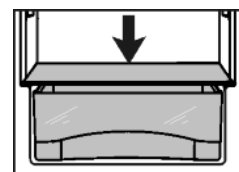
- ▶ Використовуйте неконцентровані засоби для миття.
- ▶ Не користуйтеся губками, які дряпають поверхню.
- ▶ Не використовуйте їдкі, абразивні засоби для миття, а також засоби із вмістом піску, хлористих сполук або кислот.
- ▶ Не використовуйте хімічні розчинники.
- ▶ Забороняється пошкоджувати чи знімати типову табличку усередині пристрою. Вона потрібна на випадок звернення до сервісної служби.
- ▶ Не дозволяється переривати, ламати чи пошкоджувати кабель та інші конструктивні елементи.
- ▶ Вода не повинна потрапляти до каналу стоку, вентиляційної решітки чи електричних елементів конструкції.
- ▶ Використовуйте ганчірки з м'якої тканини та універсальний миючий засіб з нейтральним показником рН.
- ▶ Всередині пристрою використовуйте лише нешкідливі для продуктів миючі засоби і засоби догляду.

- ▶ Розвантажте пристрій.

- ▶ Витягніть штекер.

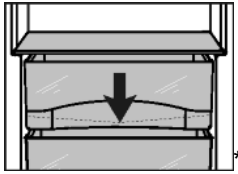


- ▶ Зовнішні та внутрішні поверхні з пластмаси необхідно мити вручну теплою водою із невеликою кількістю миючого засобу.



Неполадки

- ▶ Очищення **отвору для стону води**: Для чищення використуйте тонкий предмет, наприклад, паличку з ватою.



- ▶ Більшість **деталей оснащення** можна розібрати для очищення: див. відповідну главу.
- ▶ **Висувні ящики** необхідно вручну промити теплою водою із невеликою кількістю миючого засобу.
- ▶ **Решту деталей оснащення** можна мити з допомогою машини для миття посуду.
- ▶ Очищайте **телескопічні рейки** вологою ганчіркою. Масто на направляючих слугує для змащування — не видаляйте його.*

Після очищення:

- ▶ висушіть пристрій та деталі оснащення.
- ▶ Підключіть пристрій та увімкніть його. Температура достатньо низька:
- ▶ знову закладіть продукти.

6.3 Сервісна служба

Перевірте, чи можна неполадки ліквідувати самостійно за (див. 7) . Якщо це не можливо, зверніться до сервісної служби. Адресу отримайте в додатковому каталозі гарантійного обслуговування.



ПОПЕРЕДЖЕННЯ

Небезпека пошкодження пристрою через непрофесійні ремонтні роботи!

- ▶ Ремонтні роботи та роботи із внесення конструктивних змін відносно пристрою та кабелю підключення до електромережі, які не достатньо описані (див. 6) , повинні виконуватись тільки співробітниками сервісної служби.

- ▶ Назва пристрою *Fig. 14 (1)*, сервісний номер *Fig. 14 (2)* та серійний номер *Fig. 14 (3)* вказані на таблиці типів. Табличка типів знаходиться всередині пристрою, зліва.

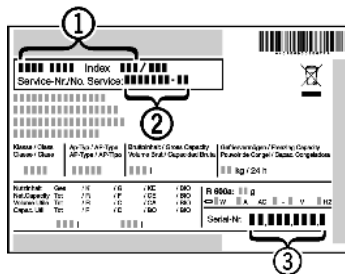


Fig. 14

- ▶ Повідомте сервісну службу про характер неполадки, назву пристрою *Fig. 14 (1)*, сервісний номер *Fig. 14 (2)* та серійний номер *Fig. 14 (3)*.
- ▷ Це дозволить швидко та цілеспрямовано ліквідувати неполадку.
- ▶ Закрийте дверцята до прибуття працівників сервісної служби.
- ▷ Продукти довше залишаються холодними.
- ▶ Потрібно витягнути штекер із розетки (забороняється тягнути за кабель!) чи вимкнути запобіжник.

7 Неполадки

Пристрій сконструйовано та виготовлено для тривалої безперебійної експлуатації. Якщо виникає неполадка, перевірте, чи не викликана вона неправильним використанням пристрою. У такому випадку користувач самостійно сплачує за виконання ремонтних робіт (навіть протягом дії гарантії). Вказані нижче неполадки можна ліквідувати самостійно:

Пристрій не працює.

- Пристрій не увімкнено.

- ▶ Ввімкніть пристрій.
 - Штекер вставлений неправильно.
- ▶ Перевірте штекер.
 - Запобіжник на розетці несправний.
- ▶ Перевірте запобіжник.

Компресор функціонує довго.

- Компресор при малій потребі в холоді переключується на нижчу кількість обертів. І хоча це спричиняє зростання тривалості роботи, енергія зберігається.
- ▶ Для енергозберігаючих моделей це не є відхилення від норми.
 - SuperCool увімкнено.
- ▶ Для швидкого охолодження продуктів компресор функціонує довше. Це нормально.

Світлодіод внизу позаду прикладу (біля компресора) багаторазово блимає кожні 5 секунд*.

- Виникла неполадка.
- ▶ Зверніться до служби підтримки (див. 6) .

Надто високий рівень шуму.

- Різні швидкості обертання компресорів із регулюванням швидкості обертання* можуть призводити до появи різних шумів.
- ▶ Шум не є відхиленням від норми.

булькотіння та плескіт

- Ці звуки викликані рухом засобу для охолодження по контуру.
- ▶ Шум не є відхиленням від норми.

тихе клацання

- Звук виникає під час автоматичного включення/виключення холодильного агрегату (мотора).
- ▶ Шум не є відхиленням від норми.

Гудіння. Воно ненадовго зростає під час включення холодильного агрегату (мотора).

- При увімкненому режимі Режим SuperCool, закладенні свіжих продуктів, а також якщо дверцята довго залишалися відчиненими, автоматично посилюється режим охолодження.
- ▶ Шум не є відхиленням від норми.
- Надто висока зовнішня температура.
- ▶ Рішення: (див. 1.2)

тихе гудіння*

- Звук виникає через переміщення повітряних мас при роботі вентилятора.
- ▶ Шум не є відхиленням від норми.

Вібраційні шуми

- Пристрій встановлено ненадійно. Тому робота холодильного агрегату викликає вібрацію предметів та розташованих поряд меблів.
- ▶ Перевірте, чи пристрій встановлено правильно, і в разі потреби вирівняйте його знову.
- ▶ Спробуйте розставити пляшки й інший посуд подалі одне від одного.

На індикаторі температури відображається: F0 до F9

- Виникла неполадка.
- ▶ Зверніться до служби підтримки (див. 6) .

На індикаторі температури світиться "DEMO".

- Активовано проєкційний модус.
- ▶ Зверніться до служби підтримки (див. 6) .

Зовнішня поверхня пристрою гаряча*.

- Тепло контуру циркуляції охолоджувального засобу використовується для запобігання утворенню конденсату.
- ▶ Це нормально.

Температура недостатньо низька.

- Дверцята пристрою зачинено не повністю.

- ▶ Закрийте дверцята пристрою.
- Недостатній притік і відтік повітря.
- ▶ Зніміть вентиляційні решітки та почистіть їх.
- Надто висока зовнішня температура.
- ▶ Рішення: (див. 1.2) .
- Пристрій відкривався надто часто чи на тривалі проміжки часу.
- ▶ Зачекайте, можливо, потрібний рівень температури відновиться самостійно. Якщо ні, зверніться до сервісної служби (див. 6) .
- Температуру встановлено неправильно.
- ▶ Налаштуйте нижчу температуру і перевірте через 24 години.
- Пристрій встановлено надто близько від джерела тепла (плита, система опалення тощо).
- ▶ Змінити місце встановлення пристрою або джерела тепла.
- Пристрій був невірно встановлений у нішу.
- ▶ Переконайтеся, що пристрій встановлений вірно, а дверцята щільно закриваються.

Не працює внутрішнє освітлення.

- Пристрій не увімкнено.
- ▶ Ввімкніть пристрій.
- Дверцята залишались відкритими більше 15 хвилин.
- ▶ Внутрішнє освітлення автоматично вимикається, якщо дверцята залишаються відчиненими протягом 15 хвилин.
- Несправне світлодіодне освітлення або пошкоджена кришка:



ПОПЕРЕДЖЕННЯ

Небезпека пошкодження пристрою через биття струмом!
Під покриттям знаходяться частини, які під напругою.

- ▶ Заміна чи ремонтні роботи радіатора з індикатором світла проводиться лише працівниками сервісної служби або підготовленими спеціалістами.



ПОПЕРЕДЖЕННЯ

Світлодіодна лампа: безпека для здоров'я!
Інтенсивність світла світлодіодної підсвітки відповідає лазеру класу RG 2.

Якщо кришка пошкоджена:

- ▶ Не дивіться на підсвітку з близької відстані через оптичні лінзи. Це може призвести до порушення зору.

8 Завершення експлуатації

8.1 Вимикання пристрою

- ▶ Натисніть кнопку On/Off Fig. 2 (1) і утримуйте її приблизно 2 секунди.
- ▷ Пролунає довгий звуковий сигнал. Індикатор температури не світиться. Пристрій вимкнений.
- ▷ Якщо пристрій не вимикається, це означає, що активна функція захисту (див. 5.1) .



8.2 Виведення з експлуатації

- ▶ Розвантажте пристрій.
- ▶ Вимкніть пристрій (див. 8) .
- ▶ Витягніть штекер.
- ▶ Помийте пристрій (див. 6.2) .



- ▶ Залиште дверцята відчиненими, щоб запобігти виникненню неприємного запаху.

9 Утилізація пристрою

Такий пристрій містить цінні матеріали, а отже, повинен утилізуватись окремо від несортованих побутових відходів. Утилізація непридатних для використання пристроїв проводиться відповідно до діючих в данній місцевості норм та законів.



Стежте, щоб при вивезенні пристрою не було пошкоджено контур циркуляції охолоджувального засобу, це необхідно для запобігання витoku охолоджувального засобу та мастила (дані див. на заводській табличці).

- ▶ Приведіть пристрій у непридатний для подальшого використання стан.
- ▶ Витягніть штекер.
- ▶ Відріжте кабель живлення.



Liebherr-Hausgeräte Ochsenhausen GmbH

Memminger Straße 77-79

88416 Ochsenhausen

Deutschland

home.liebherr.com