



Інструкція з монтажу

Quality, Design and Innovation



home.liebherr.com/fridge-manuals



LIEBHERR

Загальні вказівки з техніки безпеки

Зміст

1	Загальні вказівки з техніки безпеки.....	2
2	Умови встановлення.....	2
2.1	Приміщення.....	2
2.2	Встановлення кількох пристроїв.....	3
2.3	Підключення електрики.....	3
3	Розміри пристрою.....	3
4	Розміри ніші.....	4
4.1	Внутрішні розміри.....	4
4.2	Вимоги до вентиляції.....	4
5	Транспортування пристрою.....	5
6	Розпакувати пристрій.....	5
7	Встановлення пристрою.....	5
7.1	Після встановлення.....	5
8	Утилізація упаковки.....	5
9	Роз'яснення використані символи.....	5
10	Перестановка кріплення дверей.....	6
11	Встановлення пристрою в нішу.....	8
12	Підключення пристрою.....	13

Виробник постійно працює над удосконаленням пристроїв усіх типів і моделей. Можливі зміни форми, оснащення чи технічних характеристик.




Щоб ознайомитися з усіма перевагами пристрою, уважно прочитайте посібник.



Оскільки один посібник призначений для декількох моделей, можливі певні невідповідності Абзаци, в яких йдеться про пристрій спеціального призначення, позначені зірочкою (*).

Інструкції позначені , результати дії позначені.

1 Загальні вказівки з техніки безпеки

- Встановлення, підключення до мережі та утилізація мають виконуватись у відповідності до інструкцій, наведених у даному посібнику.
- Розетка повинна бути розташована у легкодоступному місці, щоб при необхідності швидко відключити пристрій від мережі. Вона повинна знаходитися за областю зворотної боку пристрою.

	НЕБЕЗ-ПЕКА	позначає безпосередньо небезпечну ситуацію, яка може призвести до смерті чи важкого травмування, якщо їй не запобігти.
	ПОПЕРЕД-ЖЕННЯ	позначає небезпечну ситуацію, яка може призвести до смерті чи важкого травмування, якщо їй не запобігти.
	ОБЕР-ЕЖНО	позначає небезпечну ситуацію, яка може призвести травмування легкої або середньої тяжкості, якщо їй не запобігти.

	УВАГА	позначає небезпечну ситуацію, яка може призвести до пошкодження майна, якщо їй не запобігти.
	Вказівка	позначає корисні вказівки та поради.

2 Умови встановлення



ПОПЕРЕДЖЕННЯ

Небезпека загорання через вологість!
Якщо на частини, які знаходяться під напругою, або на кабель підключення до електромережі потрапляє волога, то може виникнути коротке замикання.
► Пристрій створено для використання в закритих приміщеннях. Не використовувати пристрій на свіжому повітрі, а також у вологих місцях та в зоні досяжності бризок води.

Цільове використання

- Ставити та використовувати пристрій виключно в закритих приміщеннях.
- Експлуатація пристрою дозволена лише у змонтованому стані.

2.1 Приміщення



ПОПЕРЕДЖЕННЯ

Небезпека виникнення пожежі через холодоагент!
Застосовуваний холодоагент не завдає шкоди навколишньому середовищу, проте легко займається. Витік холодоагенту може призвести до виникнення пожежі.
► Не пошкодуйте контур циркуляції холодоагенту.

- Якщо пристрій встановлено в занадто вологому середовищі, можливе утворення конденсату на зовнішній стінці.
Обов'язково забезпечте вільний притік та відтік повітря у місці встановлення .
- Чим більше холодоагенту міститься в пристрої, тим більшим має бути приміщення, де знаходиться пристрій. У надто малих приміщеннях у разі витоку може утворюватися вогнебезпечна суміш газу та повітря. На кожні 8 г холодоагенту має припадати щонайменше 1 м³ об'єму приміщення для встановлення пристрою. Дані про вміст холодоагенту вказано на заводській табличці всередині пристрою.

2.1.1 Підлога в приміщенні

- Підлога у місці встановлення повинна бути горизонтальною і рівною.
- Кухонні меблі, в які вставляється пристрій, вирівнюються у випадку не бездоганно рівної поверхні з допомогою підкладок.

2.1.2 Розміщення в приміщенні

- Уникайте встановлення пристрою в місцях потрапляння прямих сонячних променів, поряд із плитою, системою опалення тощо.
- Пристрій вбудовуйте лише в надійно встановлені меблі.

2.2 Встановлення кількох пристроїв

УВАГА

Може призвести до пошкодження пристрою через накопичення конденсату!

- ▶ Не встановлювати прилад поруч з іншим холодильником.

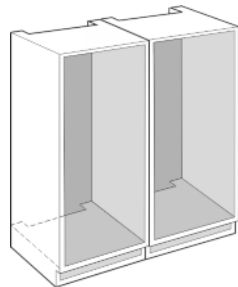
УВАГА

Небезпека пошкодження через утворення конденсату!

- ▶ Не встановлювати прилад над іншим холодильником.

Пристрої розраховані на різні варіанти встановлення. Комбінувати виключно пристрої, якщо вони розраховані на це. Наступна таблиця показує можливий тип встановлення в залежності від моделі:

Тип встановлення	Модель
одинарний	всі моделі
Бік у бік (Side-by-Side) (SBS)	Моделі, назва яких починається з S... Розміщення взяти з доданого SBS-встановлення.
Один на одному	Моделі до максимальної висоти ніші 880 мм та зі стелею з нагріванням можна ставити „одна на одну“. Верхній пристрій: до максимальної висоти ніші 140 мм



Кожен пристрій вбудовувати в окрему меблеву нішу.

2.3 Підключення електрики



ПОПЕРЕДЖЕННЯ

Небезпека виникнення пожежі внаслідок короткого замикання!

Якщо мережевий кабель/вилка пристрою або іншого пристрою дотикаються до зворотного боку пристрою, то вібрації пристрою можуть призвести до пошкодження мережевого кабелю/вилки, що може призвести до короткого замикання.

- ▶ Встановлюйте пристрій таким чином, щоб він не дотикався до вилок або мережевих кабелів.
- ▶ Не підключайте до розеток в області зворотного боку пристрою ані сам пристрій, ані інші пристрої.

3 Розміри пристрою

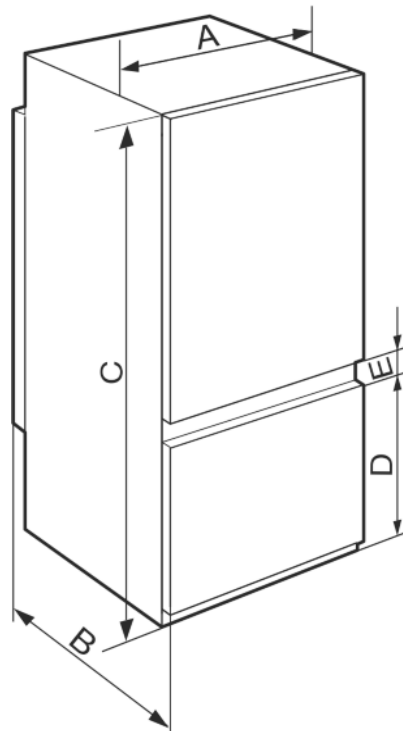


Fig. 1

	A (мм)	B (мм)	C (мм)	D (мм)	E (мм)
ICSe 5122/ ICBSd 51../ ISKG 5Z1ec2	541	545	1770	523	67
ICSe 5103/ ICNSf 51../ ICBNSe 51../ ISKG/N 5Z1 ea3/fa3 / ISKGBN 5Z1ec3				669	

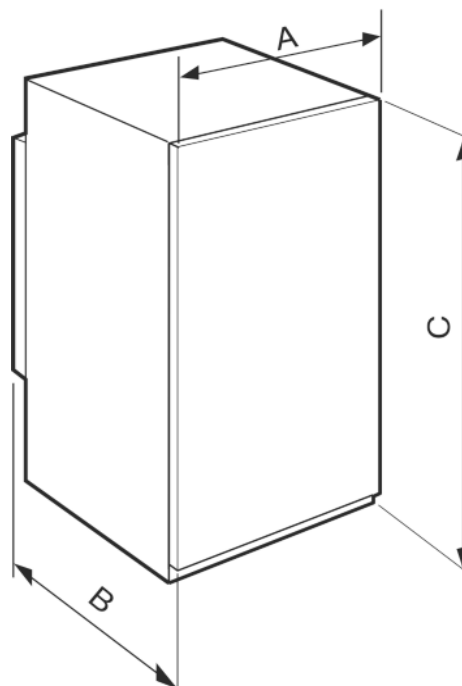


Fig. 2

Розміри ніші

	A (мм)	B (мм)	C (мм)
IRSf 39../ IFSe 39..	541	545	872
IRSe 41../ IRBSe 41../ ISK 4Z1/ea0/ea1			1218
IRBSe 51../			1770

4 Розміри ніші

4.1 Внутрішні розміри

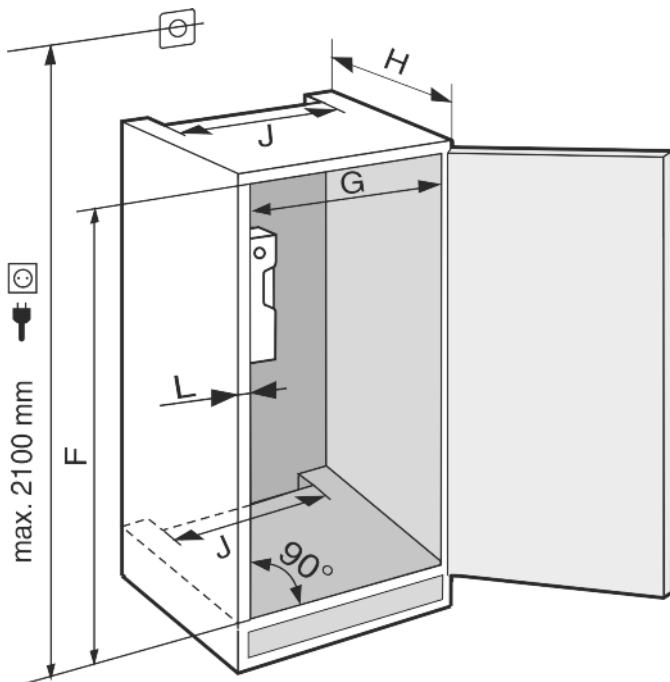


Fig. 3

	F (мм)	G (мм)	H (мм)	J (мм)	L (мм)
IRSf 39../ IFSe 39..	874 — 890	560 — 570	мін. 550, рекомен- довано 560	мін. 500	макс .19
IRSe 41../ IRBSe 41../ ISK 4Z1/ea0/ea1	1220 — 1236				
IRBSe 51../ ISKG 5Z1/ea3/ec2 / ISKGN 5Z1fa3	1772 — 1788				

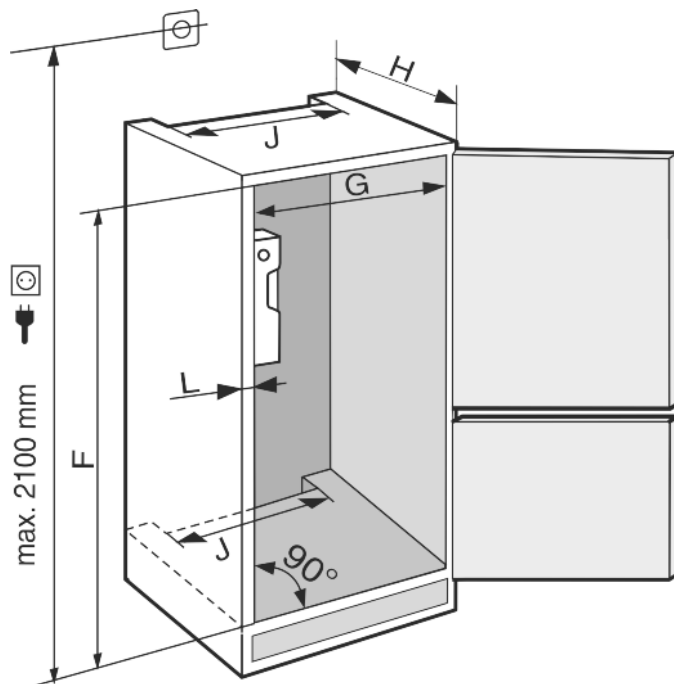


Fig. 4

	F (мм)	G (мм)	H (мм)	J (мм)	L (мм)
IC/N/Se 51../ ICB/N/S/e/d 51../SIFNSf 51..	1772 — 1788	560 — 570	мін. 550, рекомен- довано 560	мін. 500	макс .19

Задеклароване споживання електроенергії було визначено для глибини монтування меблів кухні 560 мм. Пристрій із глибиною монтування меблів кухні 550 мм повністю працездатний, але споживає трохи більше електроенергії.

- ▶ Перевірте товщину стінки сусідніх меблів: Вона повинна складати не менше ніж 16 мм.
- ▶ Пристрій можна вбудувати лише в надійно й стійко розташовані меблі. Фіксація меблів від перекидання.
- ▶ За допомогою рівня й розмічального косинця виставити кухонні меблі й при необхідності вирівняти, використовуючи підкладки.
- ▶ Переконайтеся, що підлога й бокові стінки меблів розташовані під правильним кутом по відношенню друг до друга.

4.2 Вимоги до вентиляції



ПОПЕРЕДЖЕННЯ

Блокування вентиляційних отворів може призвести до загорання чи пошкодження пристрою!

- ▶ Забороняється закривати вентиляційні отвори! Обов'язково забезпечити вільну вентиляцію!

Вказівка

Якщо відстань між задньою стінкою пристрою і стіною менше 51 мм, може зрости споживання енергії.

Надходження і відтік повітря здійснюється через нижню частину пристрою.

Слід обов'язково передбачити такий переріз вентиляційних отворів:

- Глибина вентиляційної шахти на задній стінці шафи має складати щонайменше 38 мм.

- Діаметр вентиляційних отворів у цоколі і оточуючих меблях зверху – не менше 200 см².
- Існує правило: чим більший переріз вентиляційного отвору, тим менше електроенергії потрібно пристрою для роботи.

Для роботи пристрою потрібен достатній притік та відтік повітря. Встановлені вентиляційні решітки пристрою мають ефективний розмір 200 см². У разі заміни вентиляційних решіток накладкою, вона повинна мати такий самий або більший поперечний переріз для ефективної вентиляції, як вентиляційна решітка від виробника.

5 Транспортування пристрою

- ▶ Пристрій повинен транспортуватися тільки в упаковці.
- ▶ Пристрій повинен транспортуватися тільки у вертикальному положенні.
- ▶ Забороняється транспортування пристрою однією особою.

6 Розпакувати пристрій

Вказівка

Балони на зворотній стороні пристрою важливі для його функціонування. Їх вміст не є отруйним чи небезпечним.

- ▶ Не знімайте балони!

У разі виявлення пошкоджень на пристрої слід негайно — до під'єднання — звернутися до постачальника.

- ▶ Перевірте пристрій і упаковку на ушкодження при транспортуванні. Негайно зверніться до постачальника, якщо є підозра про будь-які ушкодження.
- ▶ Видаліть усі сторонні матеріали з задньої стінки та бічних стінок пристрою, які можуть завадити належному встановленню, притоку та відтоку повітря.
- ▶ Зніміть кабель підключення до електромережі із задньої стінки пристрою. При цьому зніміть тримач кабелю, інакше через вібрацію виникатиме шум!

7 Встановлення пристрою



ОБЕРЕЖНО

Небезпека травмування!

- ▶ Пристрій до місця встановлення мають транспортувати два чоловіки.



ПОПЕРЕДЖЕННЯ

Небезпека перекидання

- ▶ Щоб уникнути небезпек, пов'язаних з нестійким положенням пристрою, необхідно закріпити його відповідно до вказівок.



ПОПЕРЕДЖЕННЯ

Це може призвести до загорання чи пошкодження пристрою!

- ▶ Забороняється встановлювати на холодильник пристрої, що випромінюють тепло, наприклад, мікрохвильові печі і тостери!

Якщо є така можливість, доручіть встановлення пристрою в кухонні меблі спеціалісту.

Не встановлюйте пристрій самостійно.

7.1 Після встановлення

- ▶ Зніміть елементи захисту при транспортуванні.

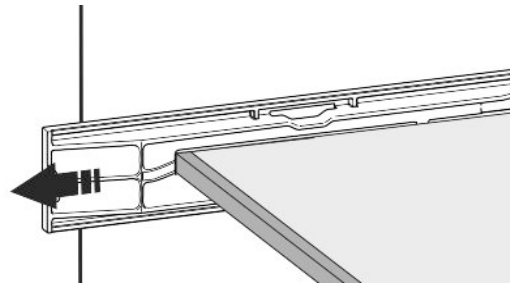


Fig. 5*

- ▶ Очистити пристрій (див. інструкцію по використанню, Чищення пристрою).

8 Утилізація упаковки



ПОПЕРЕДЖЕННЯ

Небезпека задушення пакувальними матеріалами та плівкою!

- ▶ Не дозволяйте дітям гратися з пакувальними матеріалами.

Упаковка виготовлена із матеріалів, які підлягають повторному використанню.



- Гофрований картон/картон
- Деталі із спіненого полістиролу
- Поліетиленова плівка та мішок.
- Стрічки-стяжки з поліпропілену
- збита цвяхами дерев'яна рама з вставкою з поліетилену*
- ▶ Пакувальні матеріали слід здавати до офіційно визначеного приймального пункту.

9 Роз'яснення використані символи

	На цьому кроці виконання дії існує небезпека травмування! Дотримуйтеся вказівок з техніки безпеки!
	Інструкція дійсна для більшості моделей. Виконувати цей крок тільки в тому випадку, якщо він дійсно стосується вашого пристрою.
	Для монтажу враховувати докладний опис у текстовій частині інструкції.
	Розділ призначений або для пристрою з одним дверима, або для пристрою з двома дверима.
	Виберіть альтернативу - пристрій з кріпленням дверей праворуч, або пристрій з кріпленням дверей ліворуч.

Перестановка кріплення дверей

	Етап монтажу, необхідний при IceMaker та / або InfinitySpring.
	Гвинти тільки послаблювати або трохи затягувати.
	Затягніть гвинти.
	Перевірити, чи наступний етап роботи потрібен для Вашої моделі.
	Перевірити правильність монтажу / правильність посадки використаних компонентів.
	Виміряти заданий розмір і коригувати за потреби.
	Інструмент для монтажу: Метрична лінійка
	Інструмент для монтажу: Акумуляторний гвинтокрут та насадка. TORX® 20
	Інструмент для монтажу: Водяний рівень.
	Інструмент для монтажу: Вилочний ключ із розміром 7 і 10.
	Для цього етапу роботи необхідно двоє людей.
	Етап роботи відбувається на позначеному місці пристрою.
	Допоміжні засоби для монтажу: Мотузка.
	Допоміжні засоби для монтажу: Кутувий розмір.

	Допоміжні засоби для монтажу: Викрутка.
	Допоміжні засоби для монтажу: Ножиці.
	Допоміжні засоби для монтажу: Маркувальний олівець, з можливістю видалення.
	Приладдя: Вийняти компоненти.
	Професійно утилізувати більше не потрібні компоненти.

10 Перестановка кріплення дверей

Інструмент

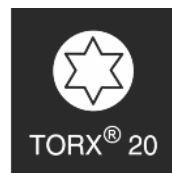


Fig. 6



ПОПЕРЕДЖЕННЯ

Небезпека травмування через дверцята, що можуть впасти!

Якщо кріпильні деталі недостатньо добре прикручені, дверцята можуть впасти. Це може призвести до тяжких ушкоджень. Крім того, якщо дверцята не зачиняються щільно, прилад охолоджує неправильно.

► Закрутіть опорні кронштейни знизу й зверху (з моментом 4 Нм).

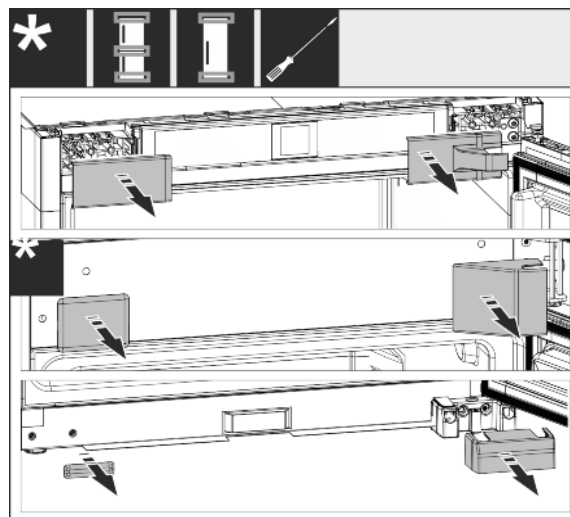


Fig. 7

Перестановка кріплення дверей

- ▶ Зняти вже встановлені кришки, за потреби для підйому використати шліцеву викрутку.

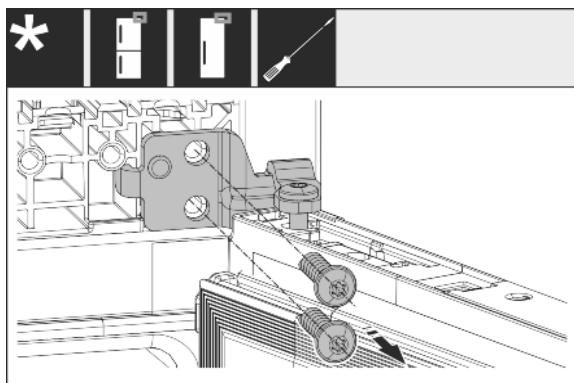


Fig. 8

- ▶ Відпустити гвинти на кронштейні. Зафіксувати двері від випадіння.

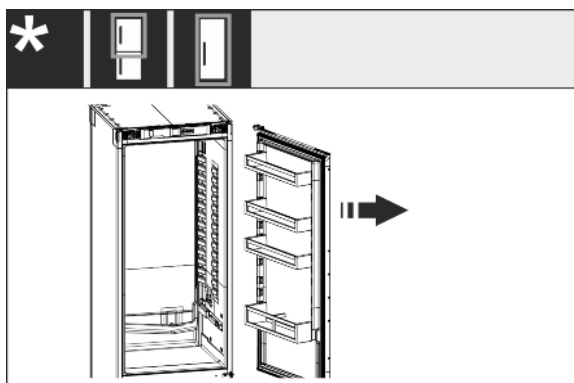


Fig. 9

- ▶ Зніміть дверцята разом з ще прикрученим кронштейном.

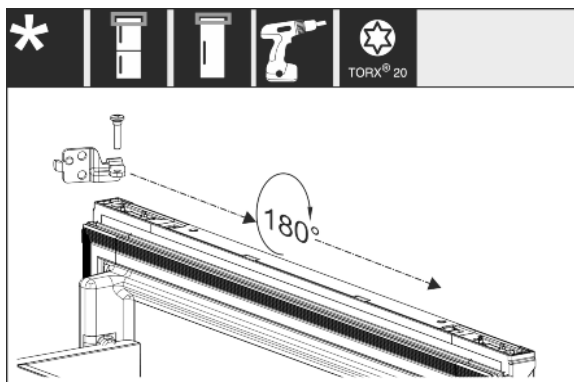


Fig. 10

- ▶ Поверніть кронштейн на 180° і переставте.

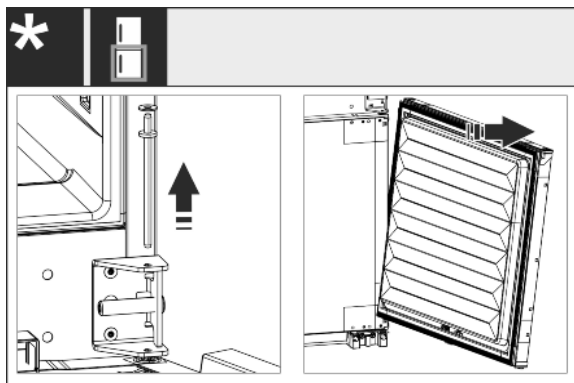


Fig. 11

- ▶ Зніміть нижні дверцята: Витягніть гвинт підшипника по центру з шайбою. Зафіксувати двері від перекидання. Підніміть двері вгору.

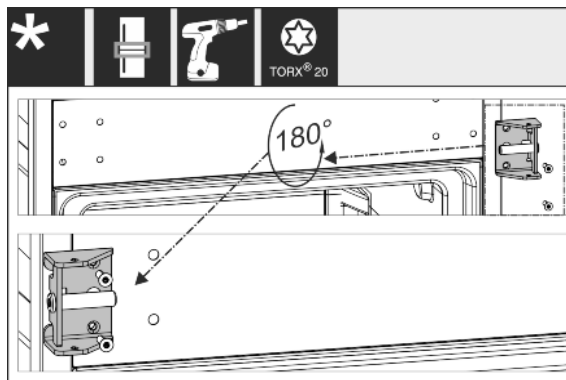


Fig. 12

- ▶ Переставити середній кронштейн і міцно прикрутити.

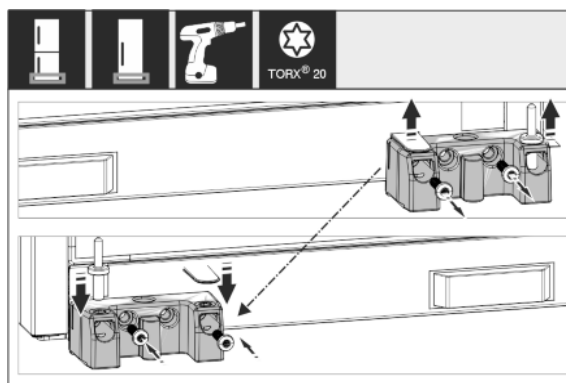


Fig. 13

- ▶ Переставити нижній кронштейн і міцно прикрутити.

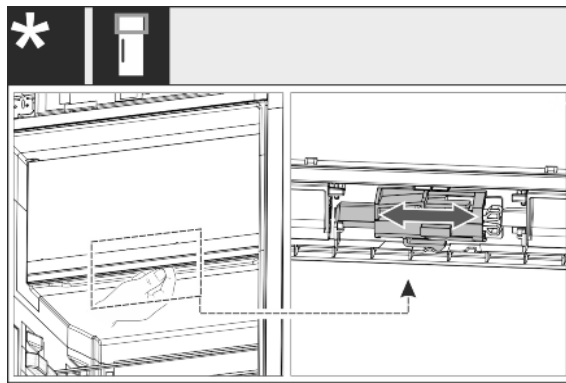


Fig. 14

- ▶ Для пристроїв з одним дверима: Змінити кріплення дверей відділення 4 зірочки переміщенням важеля. Двері відділення 4 зірочки повинні бути для цього закриті. Перемістити важіль знизу на задній стінці дверей.

Встановлення пристрою в нішу

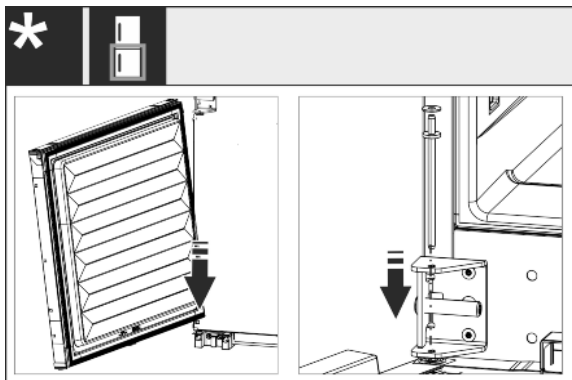


Fig. 15

- ▶ При комбінаціях: Монтування нижніх дверцят: Одягти вниз на шарнірний гвинт і втягнути вгору. Гвинт підшипника по центру вставте в дверцята вгорі через середній кронштейн.

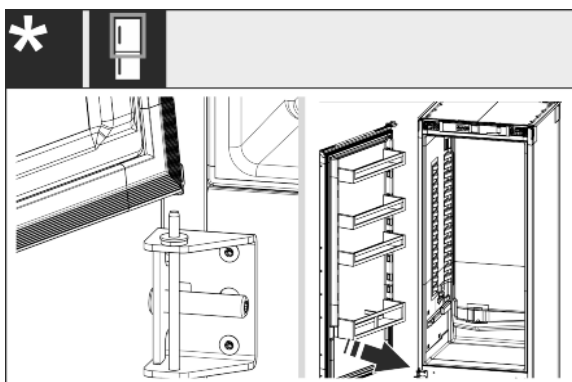


Fig. 16

- ▶ При комбінаціях: Монтування верхніх дверцят: Одягти вниз на гвинт підшипника по центру.
- ▶ Для пристроїв з одними дверима: Монтування дверцят: Одягти вниз на гвинт підшипника.

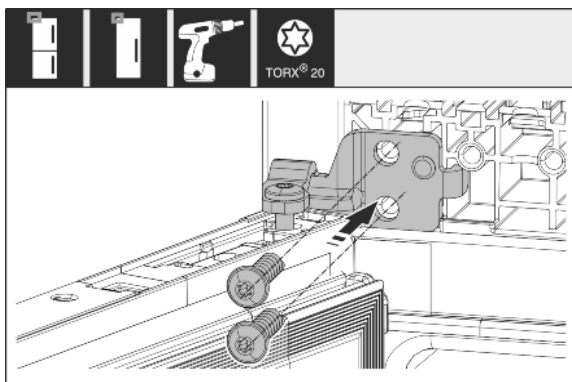


Fig. 17

- ▶ Верхній кронштейн закріпіть гвинтами на корпусі.

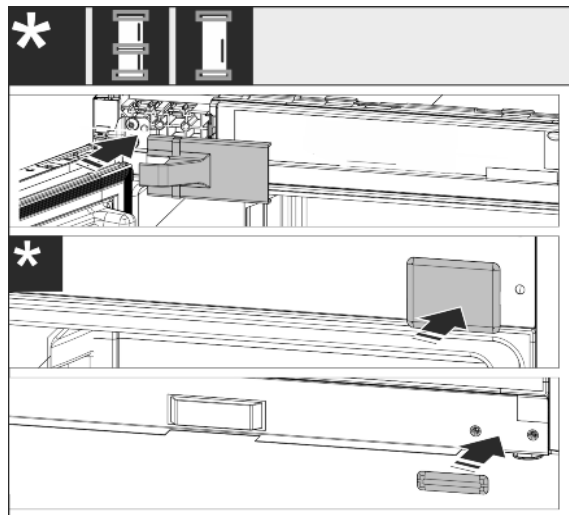


Fig. 18

- ▶ Знову встановіть кришки з боку ручки. Кришку з боку шарніру знову монтувати тільки після монтажу у меблі.
- ▶ Перевіряйте, чи міцно затягнуті всі болти, в разі необхідності - затягуйте їх.

11 Встановлення пристрою в нішу

Інструмент та допоміжні засоби

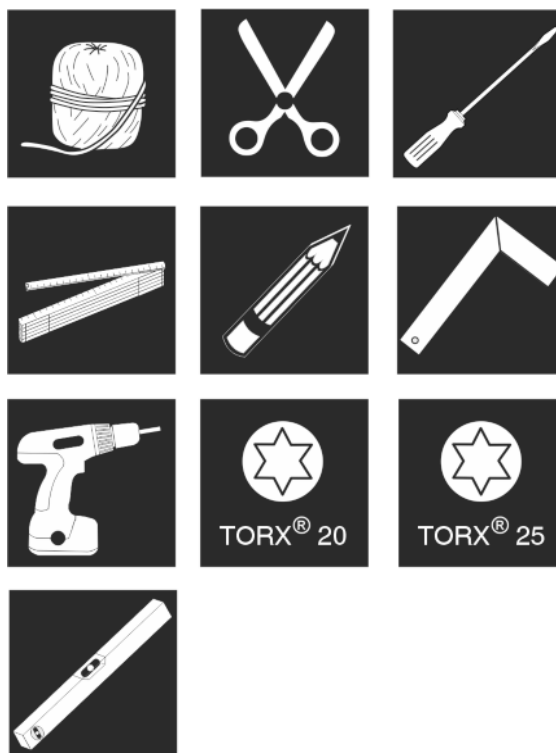


Fig. 19

Монтажні деталі, що входять у комплект

Встановлення пристрою в нішу

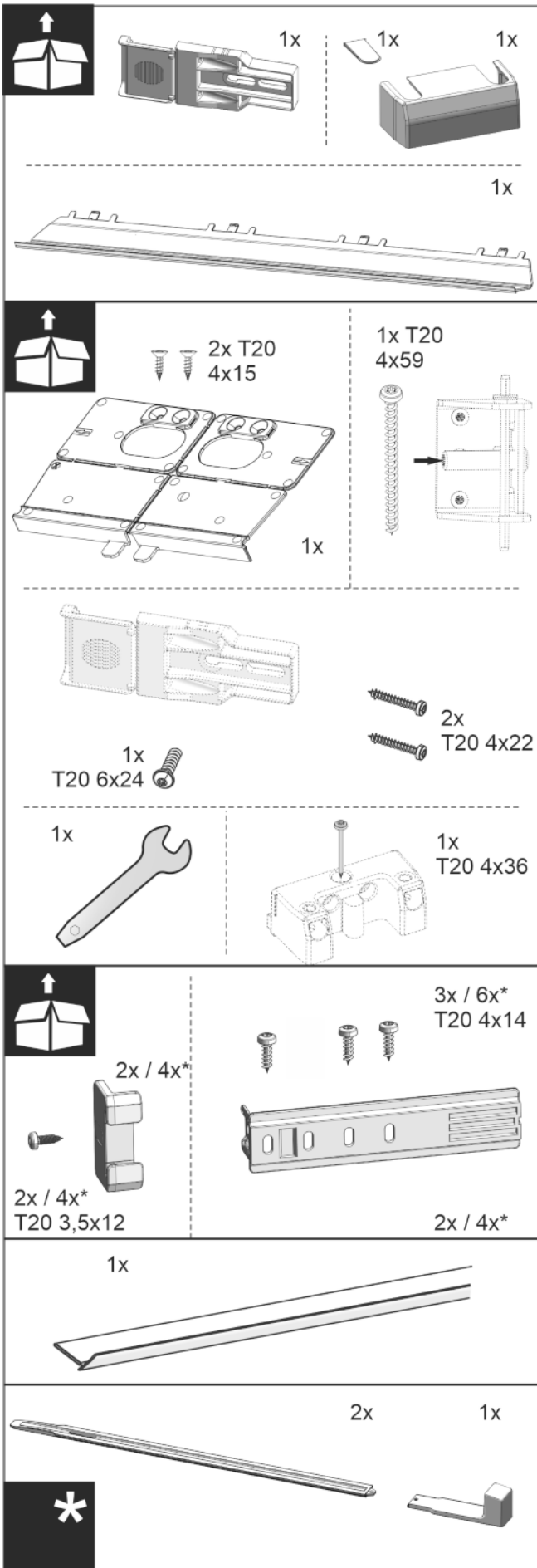


Fig. 20

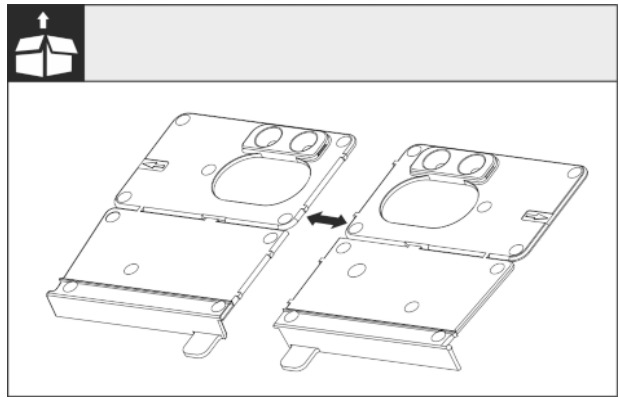


Fig. 21

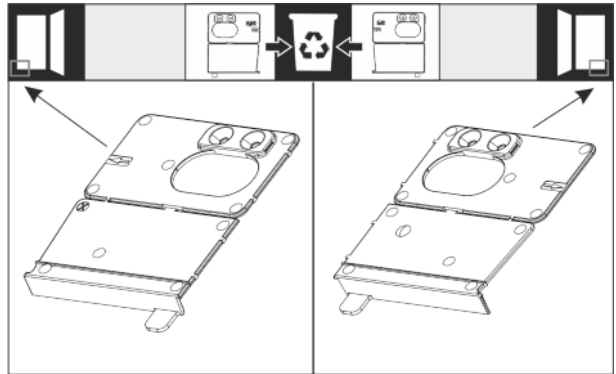


Fig. 22

- Монтажний кут дно відокремити на перфорації. В залежності від кріплення дверей утилізувати або правий або лівий монтажний кут.

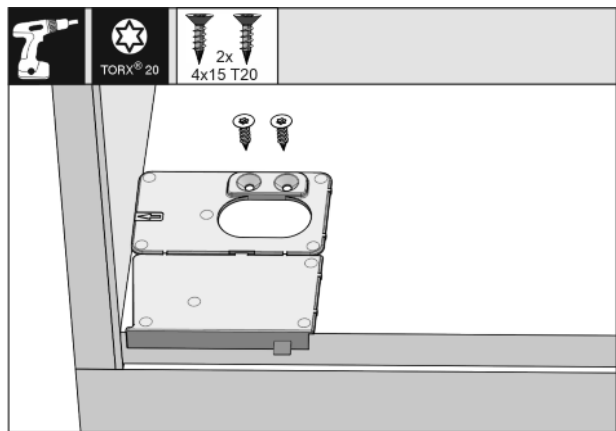


Fig. 23

УВАГА

Правильна глибина монтажу пристрою.

- Використання монтажного кута забезпечує правильну глибину монтажу пристрою.

- Дно монтажного кута, в залежності від кріплення дверей праворуч або ліворуч, прикрутити урівень з боковою стінкою на дні меблевої ніші. Монтажний кут завжди встановлюється з боку ручки.

Встановлення пристрою в нішу

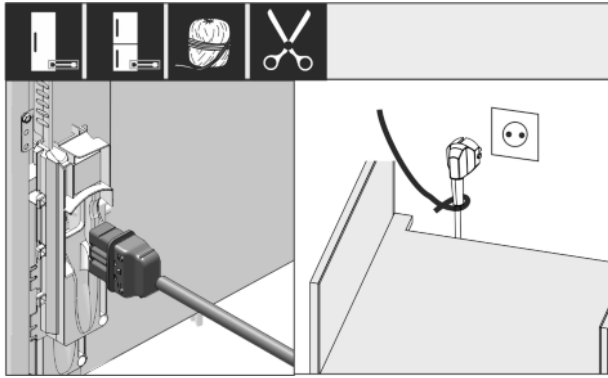


Fig. 24

- ▶ Вийміть мережевий кабель з комплекту додаткового обладнання і встановіть на задній стороні пристрою. Мережевий штекер з допомогою шнура прокласти до вільної розетки.

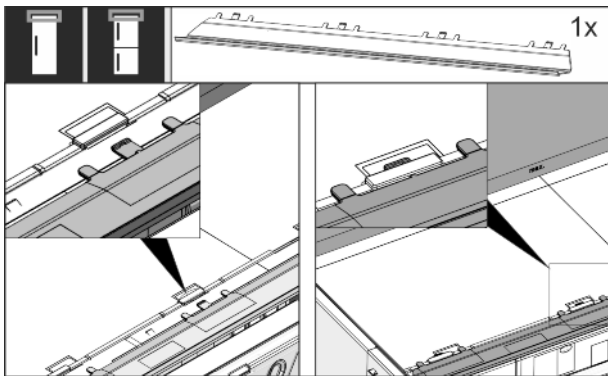


Fig. 25

- ▶ Вставити вирівнювальну накладку. Накладку можна пересувати в обидва боки.

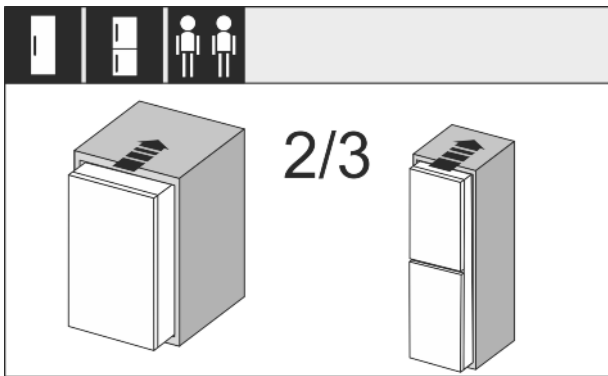


Fig. 26

- ▶ Вставте пристрій на 2/3 у меблеву нішу.

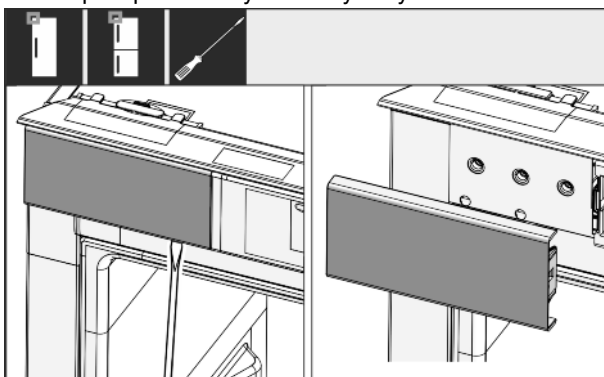


Fig. 27

- ▶ З допомогою викрутки ослабити кришку ліворуч зверху і потім зняти.
- ▶ Якщо вже змонтовано, зняти інші кришки.

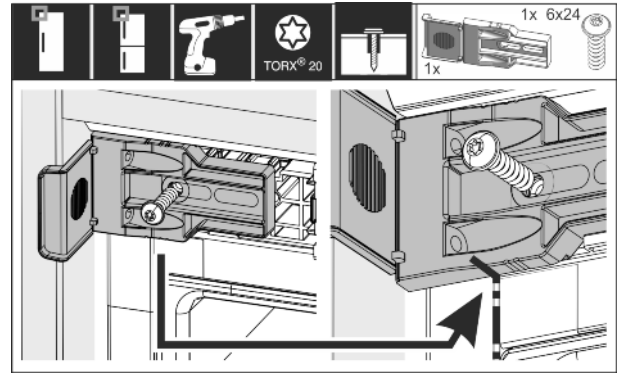


Fig. 28

- ▶ Міцно закрутити кут кріплення. Кут не повинен мати можливість рухатись. Позначка кута кріплення ідеально лежить на шві корпусу.

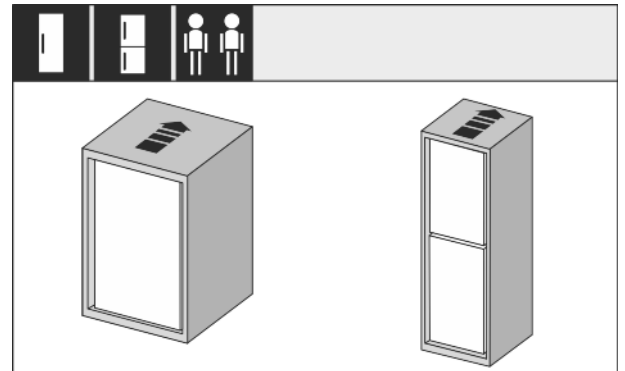


Fig. 29

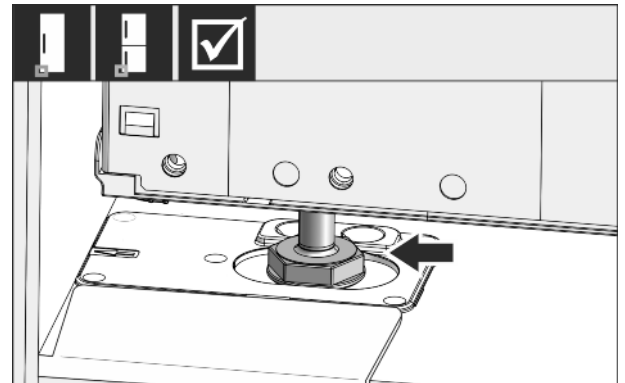


Fig. 30

- ▶ Повністю вставте тепер пристрій у меблеву нішу. Ніжка повинна сидіти в отворі монтажного кута.

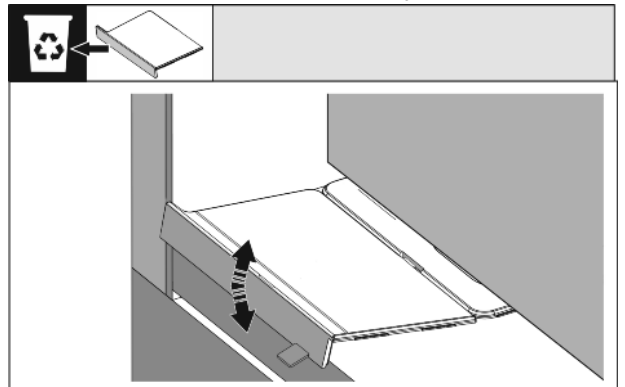


Fig. 31

- ▶ Зняти передній упор на монтажного кута. Відпустити упор рухом і за потреби відірвати за допомогою цанги.

Встановлення пристрою в нішу

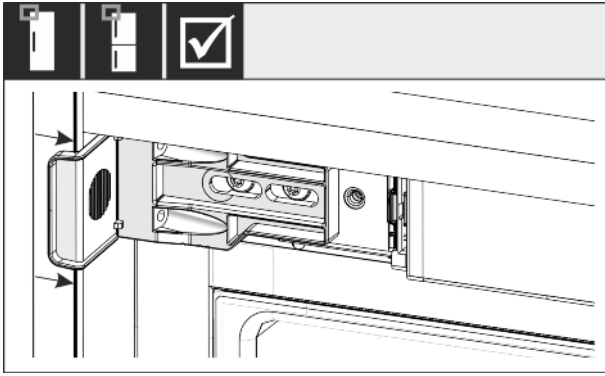


Fig. 32

- Перевірте, чи пристрій урівень сидить у меблевій ніші. Кріпильний кут повинен прилягати до бокової стінки меблевої ніші.

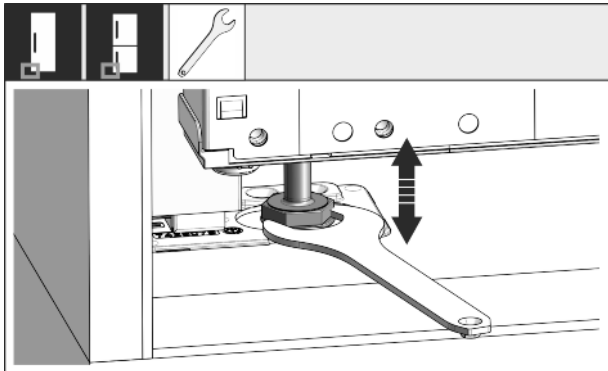


Fig. 33

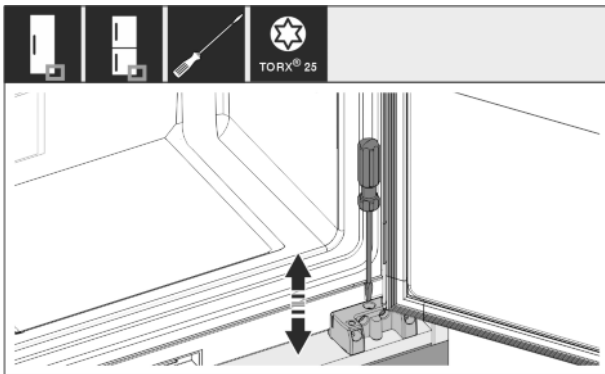


Fig. 34

- За потреби вирівняти нахил пристрою з допомогою ніжок.

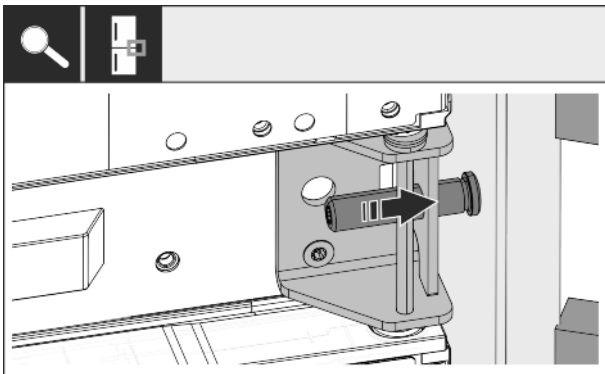


Fig. 35

- При комбінаціях: Тепер зафіксувати пристрій з боку шарніра через середній опорний кронштейн в ніші. Слідкуйте за тим, щоб не пошкодити меблеву стінку регувальним гвинтом.

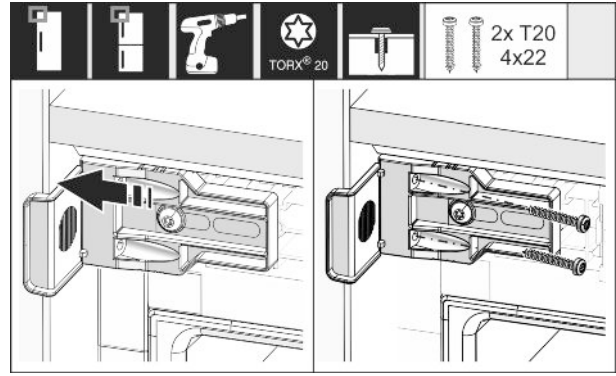


Fig. 36

- Кут міцно прикрутити до бокової стінки меблевої ніші.

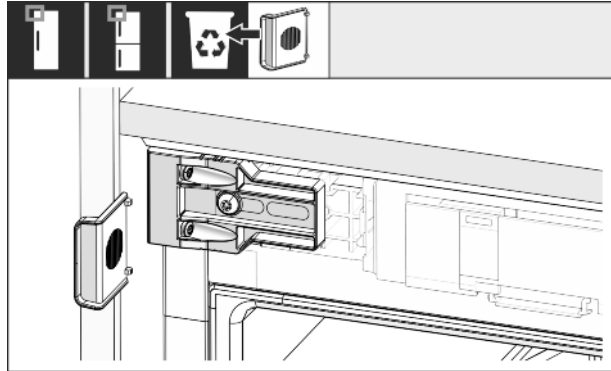


Fig. 37

- З боку ручки вгору відламати упор від кута та утилізувати.

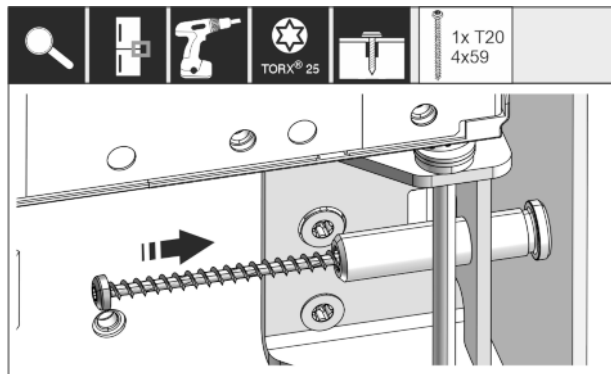


Fig. 38

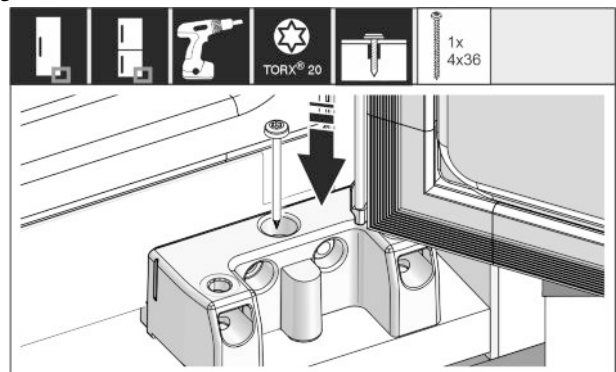


Fig. 39

- Закрутити пристрій з боку шарніра через середній і нижній опорний кронштейн в ніші.

Встановлення пристрою в нішу

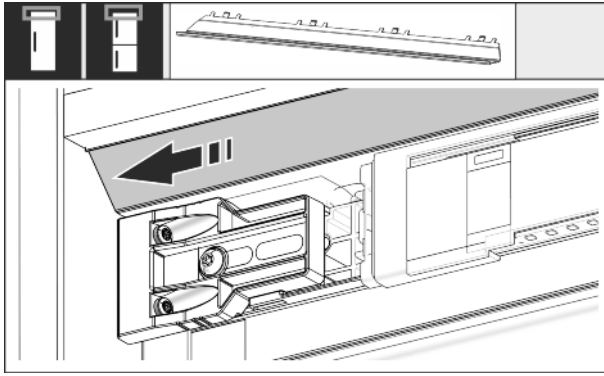


Fig. 40

- ▶ Так змістити накладку, щоб вона сиділа урівень до сторони меблевої стінки.

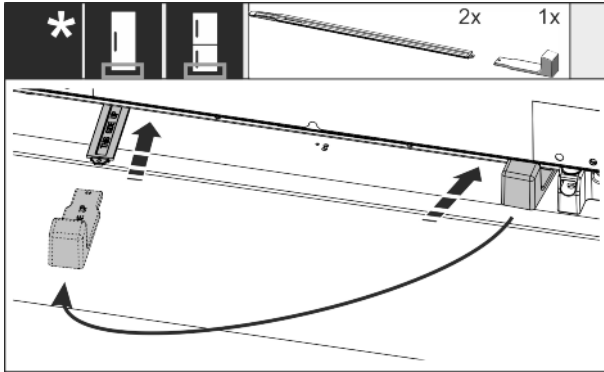


Fig. 41

Регулювання висоти постачається серійно лише починаючи з висоти ніші 140 см і повинно обов'язково використовуватись для оптимізації шуму.

- ▶ Щоб стабілізувати пристрій ззаду знизу: Одягти ручку на шину регулювання висоти і вставити шину в дно пристрою. Витягнути ручку, так само діяти з другою шиною.

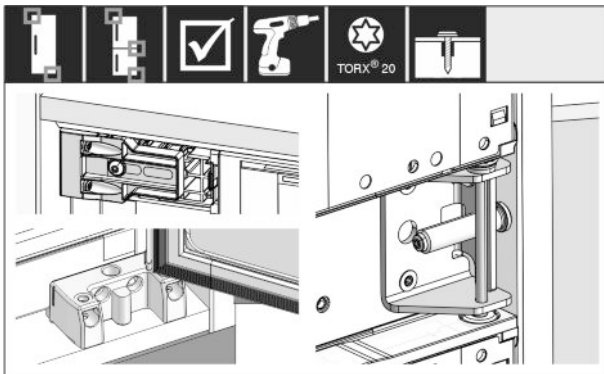


Fig. 42

- ▶ Перевіряйте, чи міцно затягнуті всі болти, і затягуйте їх.

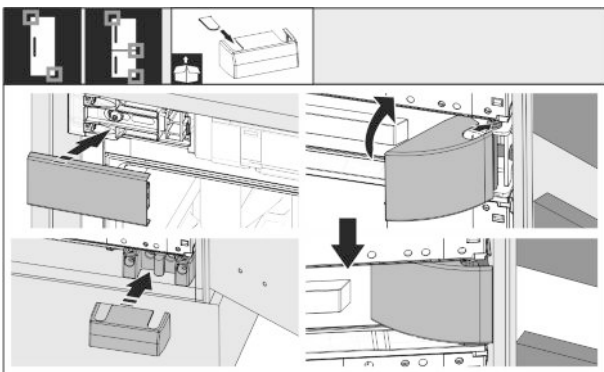


Fig. 43

- ▶ Встановіть всі кришки.

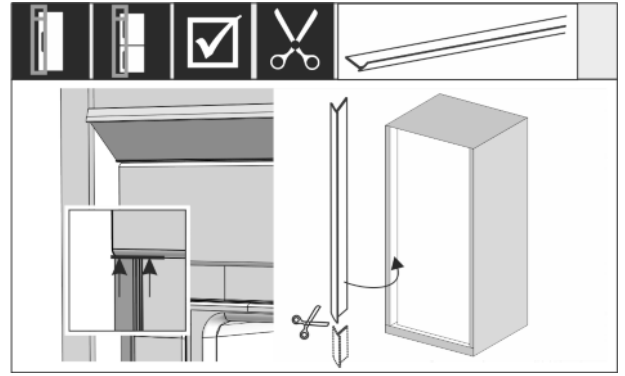


Fig. 44

- ▶ Кедер магнітний. Вставити кедер під кришкою і натиснути. За потреби гострими ножицями вкоротити кедер до потрібної довжини.

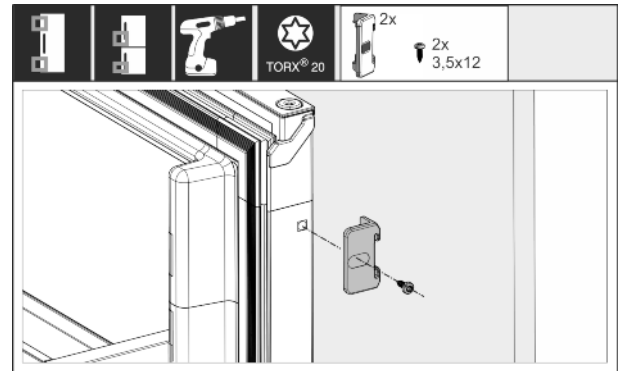


Fig. 45

- ▶ З'єднати двері шафи і двері пристрою: Відкрити двері на максимум. Монтувати кут на дверях пристрою.

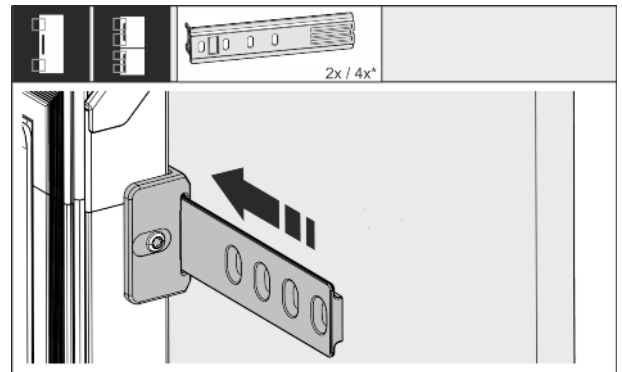


Fig. 46

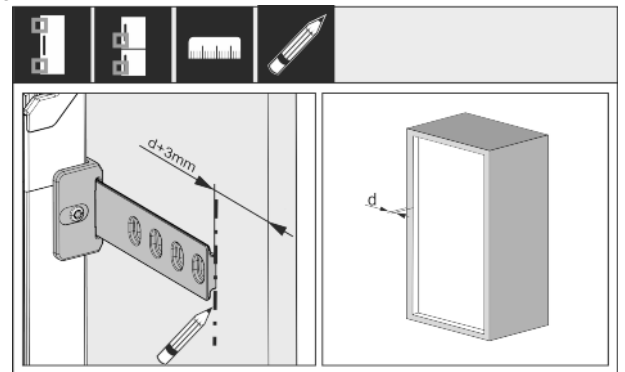


Fig. 47

- ▶ Відстань між кінцем рейки і зовнішнім краєм дверця шафи отримуємо з товщини бокової стінки меблів + 3 мм. Зробити позначку з допомогою олівця, що змивається.

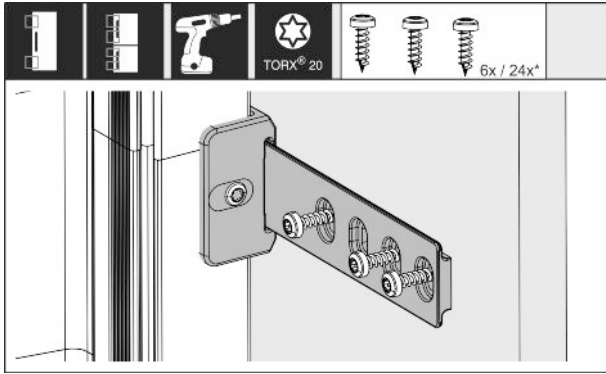


Fig. 48

- ▶ Всунути рейку в кут і скрутити з дверцятами шафи.

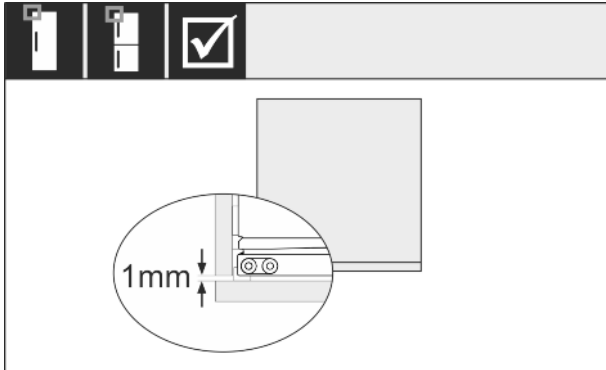


Fig. 49

- ▶ Перевірити, чи прокладка дверей пристрою прилягає по периметру.
- ▶ Упевнитись, що дверцята шафи не б'ють бокову стінку меблевої ніші. Рекомендується відстань мін. 1 мм.

12 Підключення пристрою



ПОПЕРЕДЖЕННЯ

Невірне підключення!
Небезпека загорання.

- ▶ Не використовувати подовжувальний кабель.
- ▶ Не використовувати розподільний щит.

УВАГА

Невірне підключення!
Пошкодження електронної частини.

- ▶ Не використовувати трансформатор переходу постійного струму у змінний.
- ▶ Не використовувати енергозберігаючий штекер.

Вказівка

Використовуйте виключно провід підключення до мережі, що входить в комплект поставки.

- ▶ Подовжений провід підключення до мережі можна замовити в службі підтримки.

Переконайтеся, що виконані наступні умови:

- Вид струму та напруга на місці встановлення відповідають даним на заводській табличці.
- Розетка заземлена належним чином і устаткована електричним запобіжником.
- Струм відмикання запобіжника складає від 10 до 16 А.
- Розетка знаходиться в доступному місці.
- Розетка знаходиться поза зоною задньої стінки пристрою у вказаній зоні (a, b, c).
- ▶ Перевірте підключення до мережі.
- ▶ Встановіть штекер пристрою (G) на задній стороні пристрою. Слідкуйте за правильною фіксацією.



home.liebherr.com/fridge-manuals

UK Вбудовувана в гарнітур охолоджувальна й морозильна комбінація, монтаж буксированих дверцят
ОРИГІНАЛЬНИЙ ПОСІБНИК З ЕКСПЛУАТАЦІЇ

Дата видачі: 20210429

Індекс артикульних номерів: 7088229-00