



Інструкція з монтажу

Quality, Design and Innovation



home.liebherr.com/fridge-manuals



LIEBHERR

Зміст

1	Загальні вказівки з техніки безпеки.....	2
2	Умови встановлення.....	2
2.1	Приміщення.....	2
2.2	Встановлення кількох пристроїв.....	3
2.3	Підключення електрики.....	3
3	Розміри пристрою.....	3
4	Розміри ніші.....	4
4.1	Внутрішні розміри.....	4
5	Транспортування пристрою.....	4
6	Розпакувати пристрій.....	4
7	Встановлення пристрою.....	5
7.1	Після встановлення.....	5
8	Утилізація упаковки.....	5
9	Роз'яснення використані символи.....	5
10	Переставляння дверцят.....	6
11	Підключення води*.....	8
12	Підключення подачі води.....	9
13	Встановлення пристрою в нішу.....	10
14	Перед меблів.....	16
14.1	Розміри.....	16
14.2	Монтування переду (передів) меблів.....	17
14.3	Налаштувати зазор без зіткнення.....	17
15	Підключення пристрою.....	18

Виробник постійно працює над удосконаленням пристроїв усіх типів і моделей. Можливі зміни форми, оснащення чи технічних характеристик.



Щоб ознайомитися з усіма перевагами пристрою, уважно прочитайте посібник.


Оскільки один посібник призначений для декількох моделей, можливі певні невідповідності Абзаци, в яких йдеться про пристрій спеціального призначення, позначені зірочкою (*).

Інструкції позначені ►, результати дії позначені▷.

1 Загальні вказівки з техніки безпеки

- Встановлення, підключення до мережі та утилізація мають виконуватись у відповідності до інструкцій, наведених у даному посібнику.
- Розетка повинна бути розташована у легкодоступному місці, щоб при необхідності швидко відключити пристрій від мережі. Вона повинна знаходитися за областю зворотної боку пристрою.

	НЕБЕЗ-ПЕКА	позначає безпосередньо небезпечну ситуацію, яка може призвести до смерті чи важкого травмування, якщо їй не запобігти.
	ПОПЕРЕД-ЖЕННЯ	позначає небезпечну ситуацію, яка може призвести до смерті чи важкого травмування, якщо їй не запобігти.

	ОБЕР-ЕЖНО	позначає небезпечну ситуацію, яка може призвести до травмування легкої або середньої тяжкості, якщо їй не запобігти.
	УВАГА	позначає небезпечну ситуацію, яка може призвести до пошкодження майна, якщо їй не запобігти.
	Вказівка	позначає корисні вказівки та поради.

2 Умови встановлення

ПОПЕРЕДЖЕННЯ

Небезпека загорання через вологість!
Якщо на частини, які знаходяться під напругою, або на кабель підключення до електромережі потрапляє волога, то може виникнути коротке замикання.
► Пристрій створено для використання в закритих приміщеннях. Не використовувати пристрій на свіжому повітрі, а також у вологих місцях та в зоні досяжності бризок води.

Цільове використання

- Ставити та використовувати пристрій виключно в закритих приміщеннях.
- Експлуатація пристрою дозволена лише у змонтованому стані.

2.1 Приміщення

ПОПЕРЕДЖЕННЯ

Небезпека виникнення пожежі через холодоагент!
Застосовуваний холодоагент не завдає шкоди навколишньому середовищу, проте легко займається. Витік холодоагенту може призвести до виникнення пожежі.
► Не пошкодуйте контур циркуляції холодоагенту.

- Якщо пристрій встановлено в занадто вологому середовищі, можливе утворення конденсату на зовнішній стінці.
Обов'язково забезпечте вільний притік та відтік повітря у місці встановлення .
- Чим більше холодоагенту міститься в пристрої, тим більшим має бути приміщення, де знаходиться пристрій. У надто малих приміщеннях у разі витоку може утворюватися вогнебезпечна суміш газу та повітря. На кожні 8 г холодоагенту має припадати щонайменше 1 м³ об'єму приміщення для встановлення пристрою. Дані про вміст холодоагенту вказано на заводській табличці всередині пристрою.

2.1.1 Підлога в приміщенні

- Підлога у місці встановлення повинна бути горизонтальною і рівною.
- Кухонні меблі, в які вставляється пристрій, вирівнюються у випадку не бездоганно рівної поверхні з допомогою підкладок.

2.1.2 Розміщення в приміщенні

- Уникайте встановлення пристрою в місцях потрапляння прямих сонячних променів, поряд із плитою, системою опалення тощо.
- Пристрій вбудовуйте лише в надійно встановлені меблі.

2.2 Встановлення кількох пристроїв

УВАГА

Може призвести до пошкодження пристрою через накопичення конденсату!

- ▶ Не встановлювати прилад поруч з іншим холодильником.

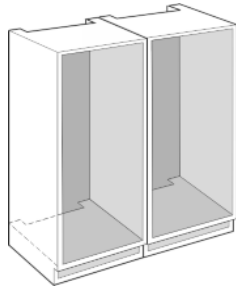
УВАГА

Небезпека пошкодження через утворення конденсату!

- ▶ Не встановлювати прилад над іншим холодильником.

Пристрої розраховані на різні варіанти встановлення. Комбінувати виключно пристрої, якщо вони розраховані на це. Наступна таблиця показує можливий тип встановлення в залежності від моделі:

Тип встановлення	Модель
одинарний	всі моделі
Бік у бік (Side-by-Side) (SBS)	Моделі, назва яких починається з S ... Розміщення взяти з доданого SBS-встановлення.
Один на одному	Моделі до максимальної висоти ніші 880 мм та зі стелею з нагріванням можна ставити „одна на одну“. Верхній пристрій: до максимальної висоти ніші 140 мм



Кожен пристрій вбудовувати в окрему меблеву нішу.

2.3 Підключення електрики



ПОПЕРЕДЖЕННЯ

Небезпека виникнення пожежі внаслідок короткого замикання!

Якщо мережевий кабель/вилка пристрою або іншого пристрою дотикаються до зворотного боку пристрою, то вібрації пристрою можуть призвести до пошкодження мережевого кабелю/вилки, що може призвести до короткого замикання.

- ▶ Встановлюйте пристрій таким чином, щоб він не дотикався до вилок або мережевих кабелів.
- ▶ Не підключайте до розеток в області зворотного боку пристрою ані сам пристрій, ані інші пристрої.

3 Розміри пристрою

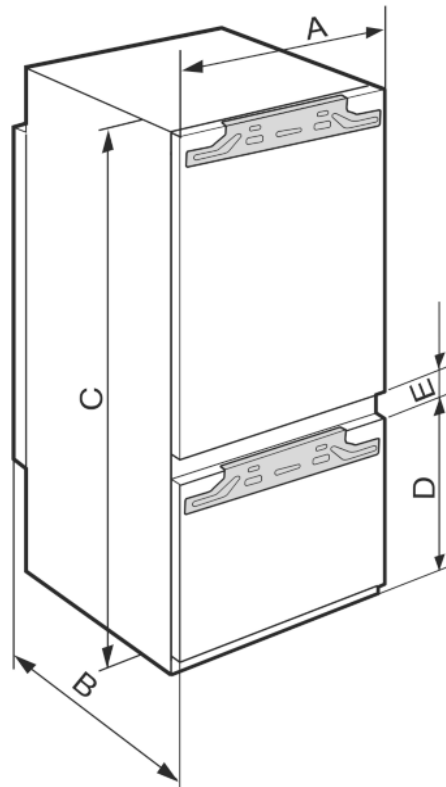


Fig. 1

	A (мм)	B (мм)	C (мм)	D (мм)	E (мм)
ICB/b/c/i/d/ 51..	559	546	1770	549	15
IC/e/d51.. / S/ICN/f/d/e/i/51.. / ICBN/c/e/l/d/51.. /IKG 5Z1ea3/IKGN 5Z1fa3				695	

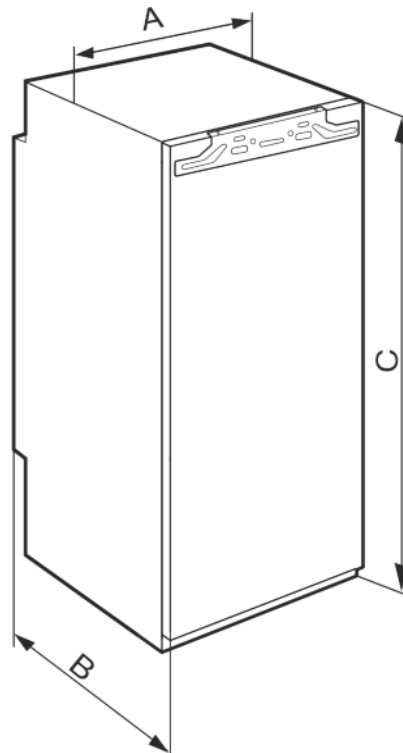


Fig. 2

Розміри ніші

	A (мм)	B (мм)	C (мм)
IR/f/e/d39.. SIBc39..	559	546	872
IRe40../ IRBd40..			1022
IR/e/ d41../IRB/b/d/ i41..			1218
IRe45../ IRBd45..			1395
IRBe48..			1572
IR/f/e51../ IRD/c/e/d/i/51../ IRBPdi51../ IK 5Z1/fa1/ea0			1770

	F (мм)*	G (мм)*	H (мм)*	J (мм)*	L (мм)*
IR/f/e/d39.. SIBc39../ IK 3Z9/fa0/fa 1	874 — 890	560 — 570	мін. 550, реко- мендо- вано 560	мін. 50 0	макс. 1 9
IRe 40../ IRBd 40..	1024 — 1040				
IR/e/d 41../IRB/b/ d/i 41..	1220 — 1236				
IRe 45../ IRBd 45..	1397 — 1413				
IRBe 48..	1574 — 1590				
IR/f/e 51../ IRD/c/e/d/i/ 51.. / IC/e/d 51.. / S/ICN/f/d/e /i 51.. / ICB/N/c/e/l /d/ 51.. / IRBPdi 51../IK 5Z1/fa1/ea 0/ IKG 5Z1ea3/ IKGN 5Z1fa3/ ISKGN 5Z1fa3	1772 — 1788				

4 Розміри ніші

4.1 Внутрішні розміри

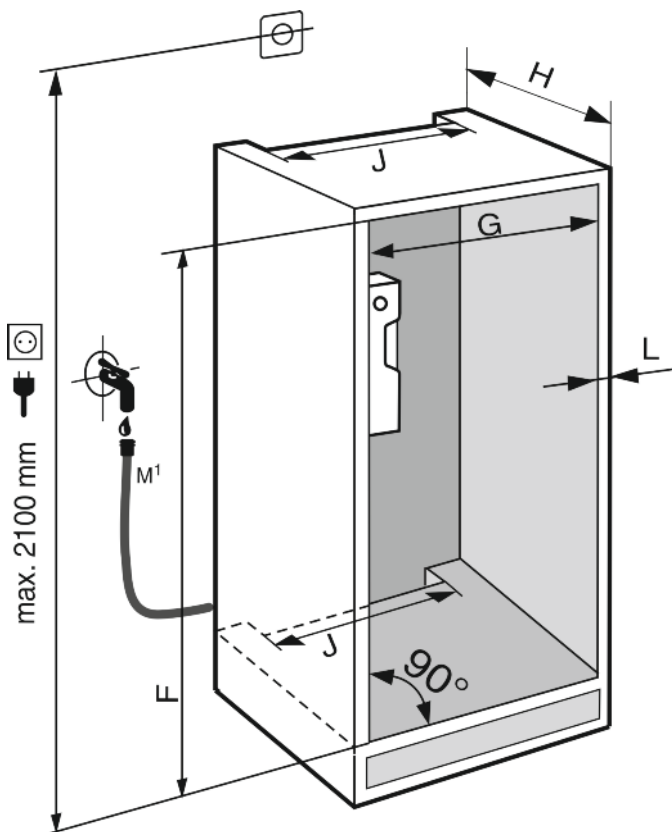


Fig. 3*

M¹): Лише в IRBdi 5180/5190, ICNdi 5173, ICBNd/i 5163/73/83, ICBdi 5182*

Задеклароване споживання електроенергії було визначене для глибини монтування меблів кухні 560 мм. Пристрій із глибиною монтування меблів кухні 550 мм повністю працездатний, але споживає трохи більше електроенергії.

- ▶ Перевірте товщину стінки сусідніх меблів: Вона повинна складати не менше ніж 16 мм.
- ▶ Пристрій можна вбудовувати лише в надійно й стійко розташовані меблі. Фіксація меблів від перекидання.
- ▶ За допомогою рівня й розмічального косинця виставити кухонні меблі й при необхідності вирівняти, використовуючи підкладки.
- ▶ Переконайтеся, що підлога й бокові стінки меблів розташовані під правильним кутом по відношенню друг до друга.

5 Транспортування пристрою

- ▶ Пристрій повинен транспортуватися тільки в упаковці.
- ▶ Пристрій повинен транспортуватися тільки у вертикальному положенні.
- ▶ Забороняється транспортування пристрою однією особою.

6 Розпакувати пристрій

У разі виявлення пошкоджень на пристрої слід негайно — до під'єднання — звернутися до постачальника.

- ▶ Перевірте пристрій і упаковку на ушкодження при транспортуванні. Негайно зверніться до постачальника, якщо є підозра про будь-які ушкодження.

- ▶ Видаліть усі сторонні матеріали з задньої стінки та бічних стінок пристрою, які можуть завадити належному встановленню, притоку та відтоку повітря.
- ▶ Зніміть кабель підключення до електромережі із задньої стінки пристрою. При цьому зніміть тримач кабелю, інакше через вібрацію виникатиме шум!

7 Встановлення пристрою



ОБЕРЕЖНО

Небезпека травмування!

- ▶ Пристрій до місця встановлення мають транспортувати два чоловіки.



ПОПЕРЕДЖЕННЯ

Небезпека перекидання

- ▶ Щоб уникнути небезпек, пов'язаних з нестійким положенням пристрою, необхідно закріпити його відповідно до вказівок.



ПОПЕРЕДЖЕННЯ

Це може призвести до загорання чи пошкодження пристрою!

- ▶ Забороняється встановлювати на холодильнику пристрої, що випромінюють тепло, наприклад, мікрохвильові печі і тостери!

Якщо є така можливість, доручіть встановлення пристрою в кухонні меблі спеціалісту.

Не встановлюйте пристрій самостійно.

7.1 Після встановлення

- ▶ Зніміть елементи захисту при транспортуванні.

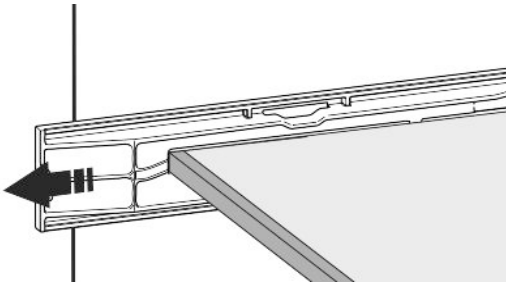
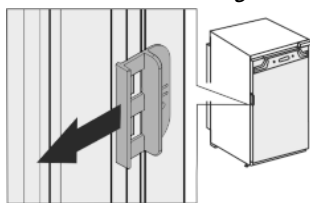
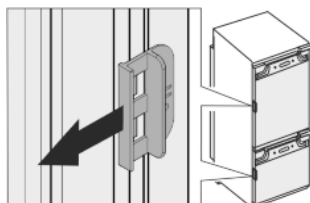


Fig. 4*



- ▶ Зніміть червоний захисний елемент, призначений для транспортування.



- ▶ Очистити пристрій (див. інструкцію по використанню, Чищення пристрою).

8 Утилізація упаковки



ПОПЕРЕДЖЕННЯ

Небезпека задушення пакувальними матеріалами та плівкою!

- ▶ Не дозволяйте дітям гратися з пакувальними матеріалами.

Упаковка виготовлена із матеріалів, які підлягають повторному використанню.



- Гофрований картон/картон
- Деталі із спіненого полістиролу
- Поліетиленова плівка та мішок.
- Стрічки-стяжки з поліпропілену
- збита цвяхами дерев'яна рама з вставкою з поліетилену*
- ▶ Пакувальні матеріали слід здавати до офіційно визначеного приймального пункту.

9 Роз'яснення використані

СИМВОЛИ

	На цьому кроці виконання дії існує небезпека травмування! Дотримуйтеся вказівок з техніки безпеки!
	Інструкція дійсна для більшості моделей. Виконувати цей крок тільки в тому випадку, якщо він дійсно стосується вашого пристрою.
	Для монтажу враховувати докладний опис у текстовій частині інструкції.
	Розділ призначений або для пристрою з одним дверима, або для пристрою з двома дверима.
	Виберіть альтернативу - пристрій з кріпленням дверей праворуч, або пристрій з кріпленням дверей ліворуч.
	Етап монтажу, необхідний при IceMaker та / або InfinitySpring.
	Гвинти тільки послаблювати або трохи затягувати.
	Затягніть гвинти.
	Перевірити, чи наступний етап роботи потрібен для Вашої моделі.

Переставляння дверцят

	Перевірити правильність монтажу / правильність посадки використаних компонентів.
	Виміряти заданий розмір і коригувати за потреби.
	Інструмент для монтажу: Метрична лінійка
	Інструмент для монтажу: Акумуляторний гвинтокрут та насадка.
	Інструмент для монтажу: Водяний рівень.
	Інструмент для монтажу: Вилочний ключ із розміром 7 і 10.
	Для цього етапу роботи необхідно двоє людей.
	Етап роботи відбувається на позначеному місці пристрою.
	Допоміжні засоби для монтажу: Мотузка.
	Допоміжні засоби для монтажу: Кутувий розмір.
	Допоміжні засоби для монтажу: Викрутка.
	Допоміжні засоби для монтажу: Ножиці.
	Допоміжні засоби для монтажу: Маркувальний олівець, з можливістю видалення.
	Приладдя: Вийняти компоненти.



Професійно утилізувати більше не потрібні компоненти.

10 Переставляння дверцят

Інструмент



Fig. 5

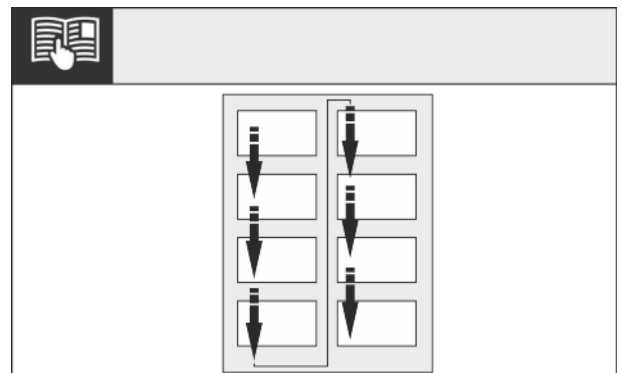


Fig. 6

- Звернути увагу на напрям зчитування.

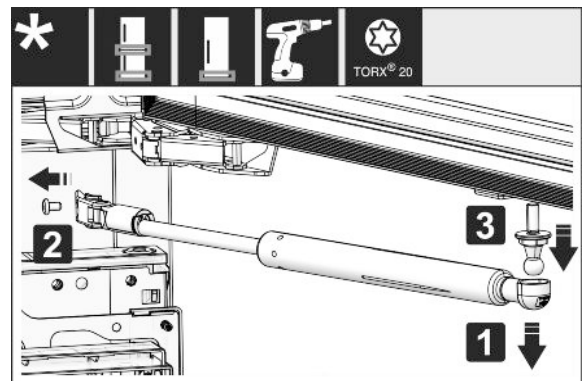


Fig. 7

- Знімання демпфера: Зніміть демпфер з кульової цапфи (1) та викрутіть кронштейн (2). Зніміть кульову цапфу за допомогою викрутки (3).

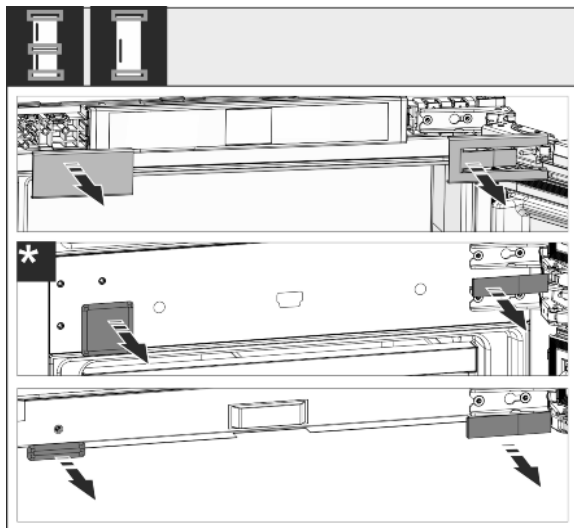


Fig. 8

- ▶ Зніміть кришки.

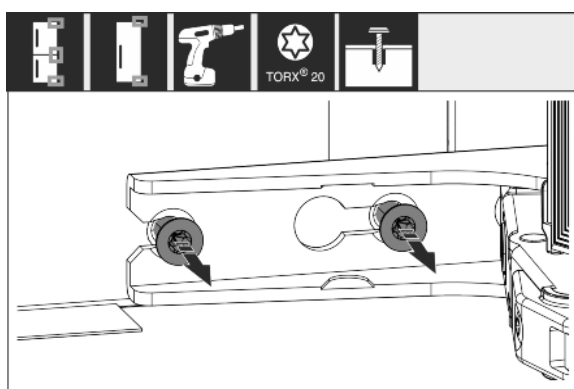


Fig. 9

- ▶ Гвинти на **всіх** шарнірах тільки послаблюйте, не викручуйте.

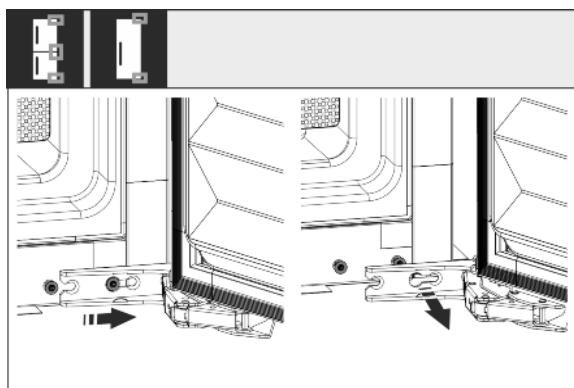


Fig. 10

- ▶ Зніміть дверцята: Зсувайте дверцята у напрямку вперед та назовні, зніміть та відставте їх убік.

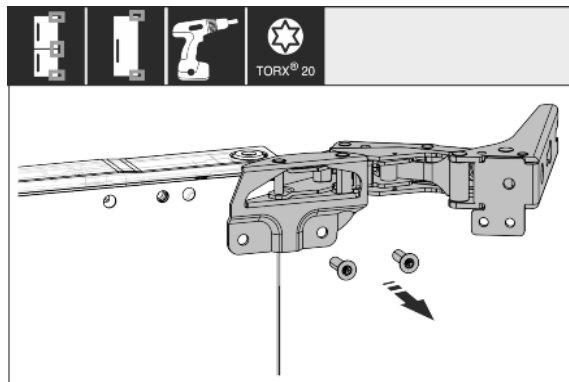


Fig. 11

- ▶ Відкрутити всі шарніри та покласти вбік разом з гвинтами.

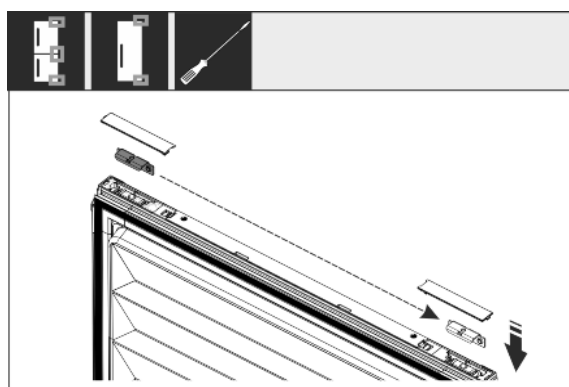


Fig. 12

- ▶ Кут вгору та вниз ослабити з дверей та переставити. Кут треба переставити для гвинтового з'єднання шарнірів.

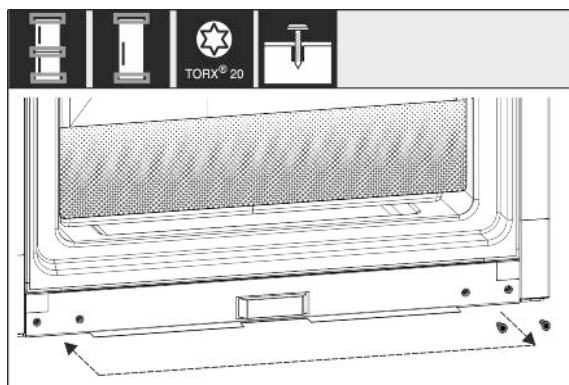


Fig. 13

- ▶ Переставте гвинти для кріплення шарнірів. Після перестановки не закручувати міцно, шарніри пізніше треба буде підвісити.

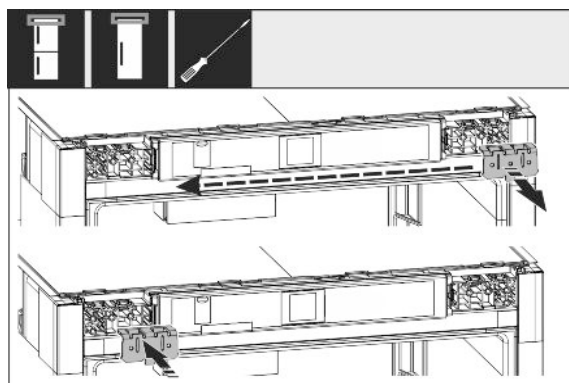


Fig. 14

Підключення води*

- ▶ Переставте кут кріплення на протилежну сторону.

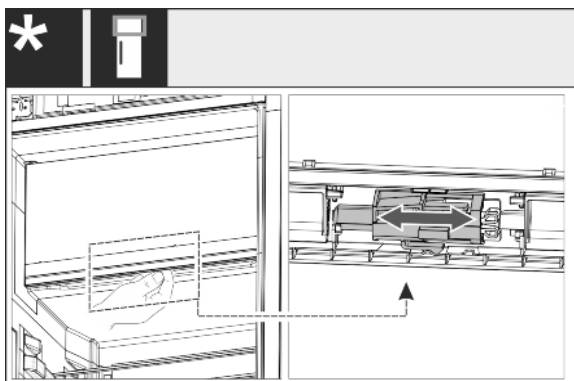


Fig. 15

- ▶ Для пристроїв з однією дверкою: Змінити кріплення дверей відділення 4 зірочки переміщення важеля. Двері відділення 4 зірочки повинні бути для цього закриті. Перемістити важіль знизу на задній стінці дверей.

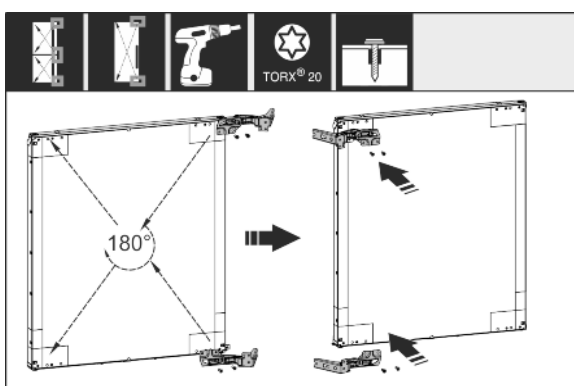


Fig. 16

- ▶ Всі шарніри, повернуті на 180°, переставте на протилежний бік і закріпіть гвинтами.

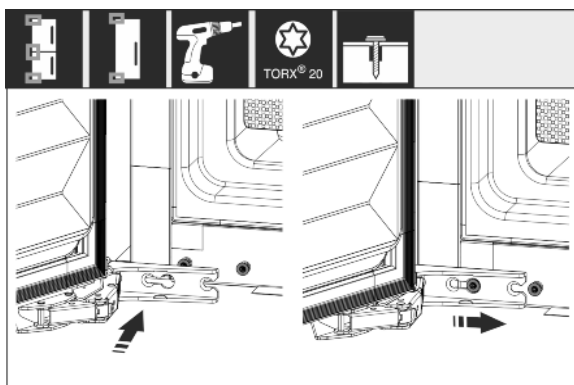


Fig. 17

- ▶ Знову встановіть дверцята: навісьте дверцята з шарнірами та закріпіть їх гвинтами.

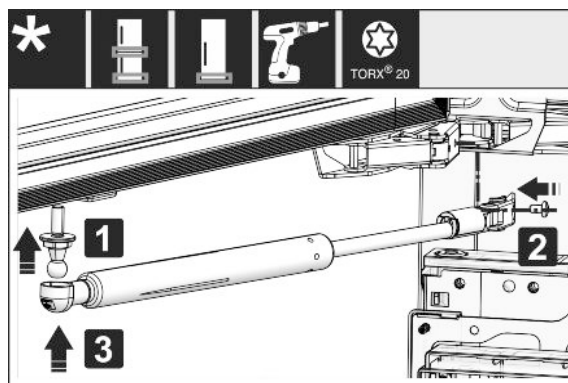


Fig. 18

- ▶ Знову змонтуйте демфер: прикрутіть кульову цапфу (1), закрутіть кронштейн (2) та навісьте демфер у кульову цапфу.
- ▶ Перевіряйте, чи міцно затягнуті всі болти, в разі необхідності - затягуйте їх.

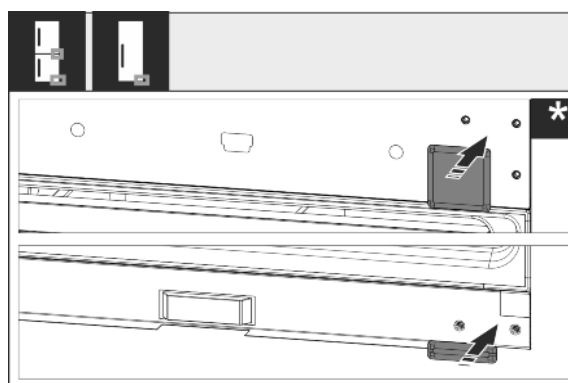


Fig. 19

- ▶ Знову встановити кришку вниз і по центру. Решту кришок знову монтувати тільки після монтажу у меблі.

11 Підключення води*



ПОПЕРЕДЖЕННЯ

Струм у поєднанні з водою!

Електричний удар.

- ▶ Перед підключенням до водяної труби: Відключіть пристрій від розетки.
- ▶ Перед підключенням до лінії подачі води: Перекрийте водопостачання.
- ▶ Підключення до мережі водопостачання може здійснювати лише кваліфікований працівник газової чи водопостачальної служби.



ПОПЕРЕДЖЕННЯ

Забруднена вода!

Отруєння.

- ▶ Підключайте пристрій виключно до системи питного водопостачання.

12 Підключення подачі води

Підключити шланг до пристрою

Магнітний клапан знаходиться внизу на задній стінці пристрою. Він устаткований різьбою R3/4.

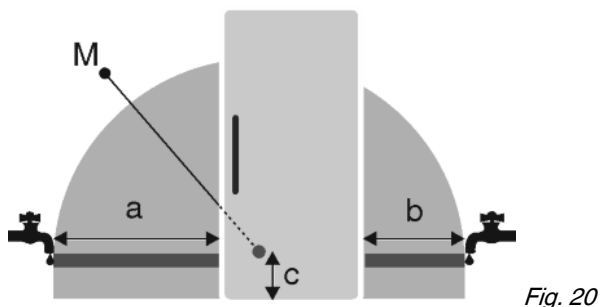


Fig. 20

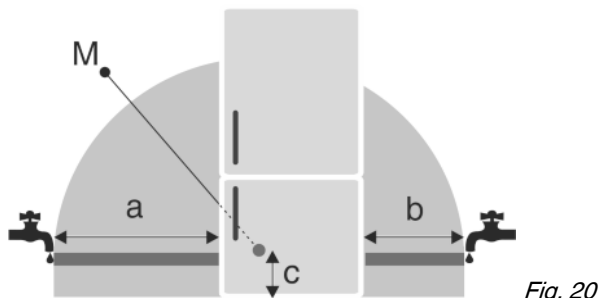


Fig. 20

a	b	c	M
~ 1200 мм	~ 1200 мм	~ 55 мм	Електромагнітний клапан

Лінія підключення води та вхідний електромагнітний клапан пристрою розраховані на тиск води до 1 МПа (10 бар).

Для бездоганної роботи (витрата, розмір кубиків льоду, рівень шуму) дотримуватись наступних даних:

Тиск води:	
бар	МПа
від 1,5 до 6,2	від 0,15 до 0,62

Тиск води при використанні фільтру для води:	
бар	МПа
від 2,8 до 6,2	від 0,28 до 0,62

Якщо тиск вище 0,62 МПа (6,2 бар): Попередньо увімкнути пристрій зменшення тиску.

Встановіть, чи дотримуються наступні умови:

- Тиск води витримується.
- Подача води до пристрою відбувається через водопровід холодної води, який підтримуватиме робочий тиск та відповідатиме санітарним вимогам.
- Використовується доданий шланг. Старі шланги утилізуються.
- У з'єднувальному елементі шлангу знаходиться фільтр з прокладкою.
- Між шлангопроводом та місцем підключення води знаходиться запірний кран, щоб у випадку необхідності припинити подачу води.
- Запірний кран знаходиться на зворотній стороні пристрою, він легко доступний, щоб пристрій можна було вставити якнайглибше, а кран повернути якнайшвидше. Норми відстані витримуються.
- Усі пристрої та обладнання, яке застосовується для подачі води, відповідають діючим нормам даної країни.
- Має бути доступ до задньої стінки пристрою.
- Будьте обережні при встановленні, щоб не пошкодити або зігнути шланг.

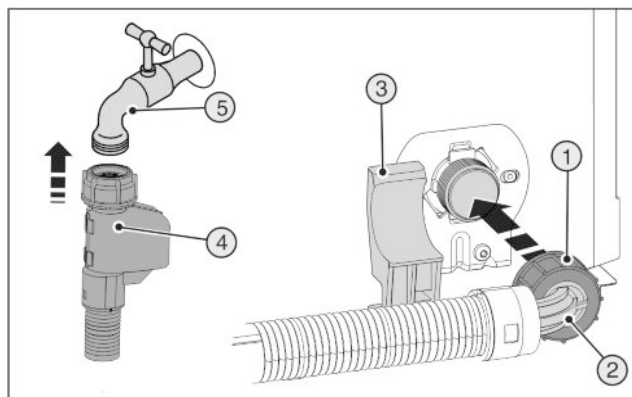


Fig. 21

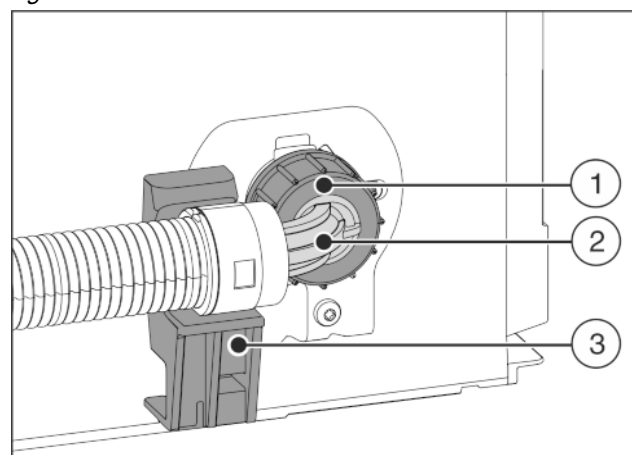


Fig. 22

- Розмістити та утримувати кінець шлангу під кутом Fig. 22 (2) горизонтально на тримачі Fig. 22 (3).
- Накрутити гайку Fig. 22 (1) рукою на різьбу до досягнення надійної міцної посадки.

Підключити шланг до запірного крану

- Приєднайте прямий кінець шланга Fig. 21 (4) до запірного крану Fig. 21 (5).

Перевірте систему подачі води

- Повільно відкрити запірний кран подачі води. Перед монтажем у меблеву нішу:
- Перевірте всю систему подачі води на герметичність. Після монтажу у меблеву нішу:
- Почистити IceMaker (див. інструкцію з використання, технічне обслуговування).
- Почистити IceMaker (див. інструкцію з використання, технічне обслуговування).

Видалити повітря з системи подачі води

Видалити повітря при:

- Початок експлуатації
- Заміна баку для води InfinitySpring

Переконайтеся, що виконані наступні умови:

- Пристрій повністю встановлено і підключено
- Бак для води вставлений (див. Інструкцію з використання, технічне обслуговування)
- Водяний фільтр вставлений (див. Інструкцію з використання, технічне обслуговування)
- Пристрій увімкнений
- Відкрити двері пристрою.
- Натиснути стакан проти нижньої частини InfinitySpring дозатора.

Встановлення пристрою в нішу

- ▷ Верхня частина рухається назовні і повітря або вода іде в стакан.
- ▶ Продовжувати процес, доки вода не тектиме в стакан як рівномірний струмінь.
- ▷ В системі більше нема повітря.
- ▶ Почистити InfinitySpring (див. інструкцію з використання, технічне обслуговування).

13 Встановлення пристрою в нішу

Інструмент



Монтажні деталі, що входять у комплект

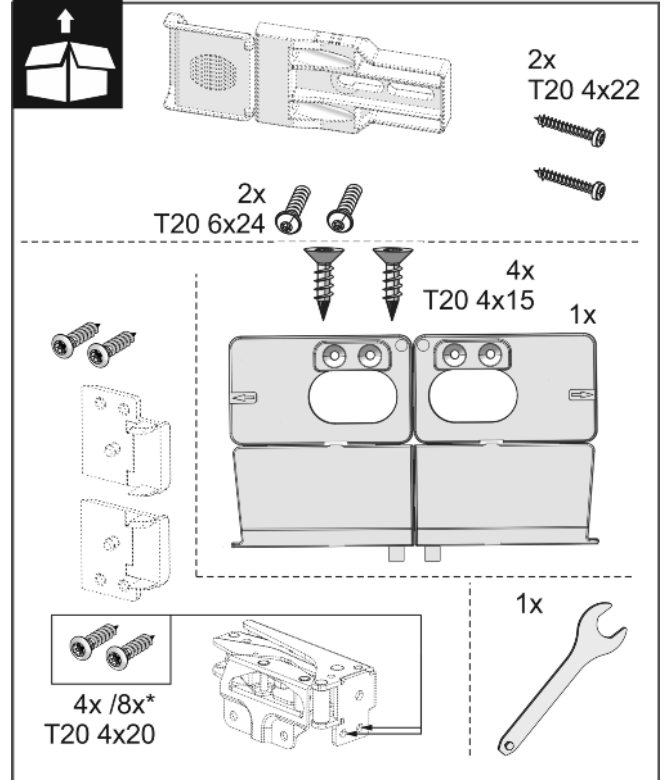
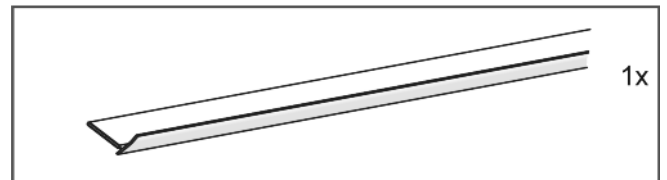
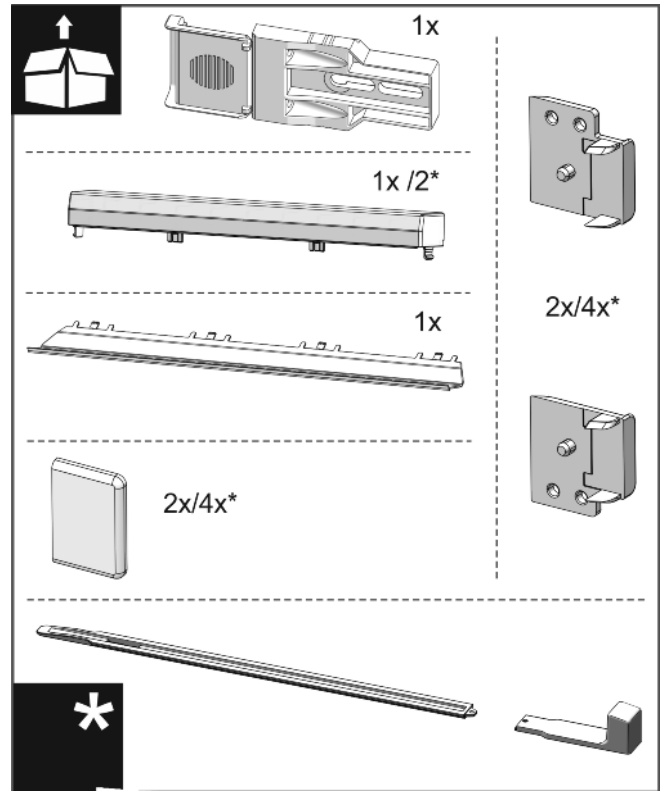


Fig. 23

Fig. 24

Встановлення пристрою в нішу

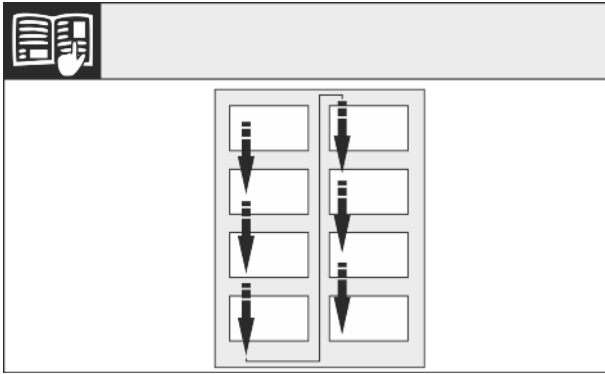


Fig. 25

- ▶ Звернути увагу на напрям зчитування.

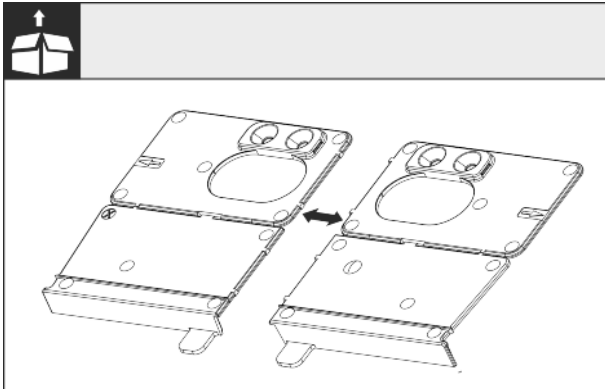


Fig. 26

- ▶ Монтажний кут дно відокремити на перфорації.

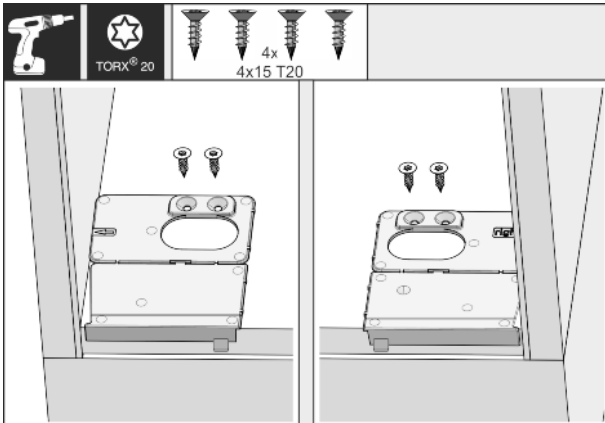


Fig. 27

УВАГА

Правильна глибина монтажу пристрою.

- ▶ Використання монтажного кута забезпечує правильну глибину монтажу пристрою.
- ▶ Монтажний кут дно відповідно праворуч і ліворуч прикрутити урівень з боковою стінкою на дні меблевої ніші.

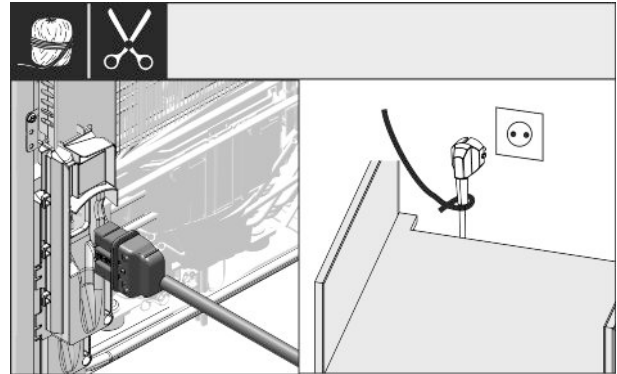


Fig. 28

- ▶ Вийміть мережевий кабель з комплекту додаткового обладнання і встановіть на задній стороні пристрою. Мережевий штекер з допомогою шнура прокласти до вільної розетки.

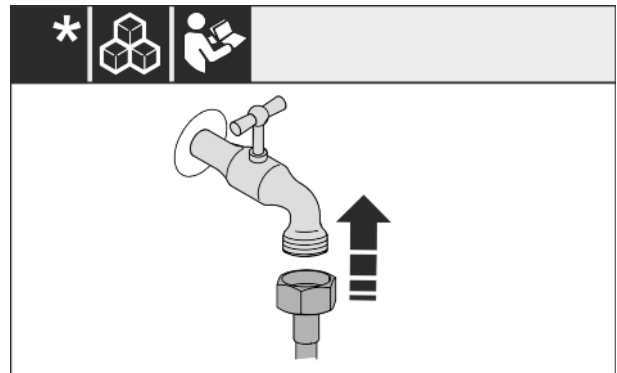


Fig. 29

- ▶ За потреби тепер виконати підключення води за рекомендаціями посібника з експлуатації.

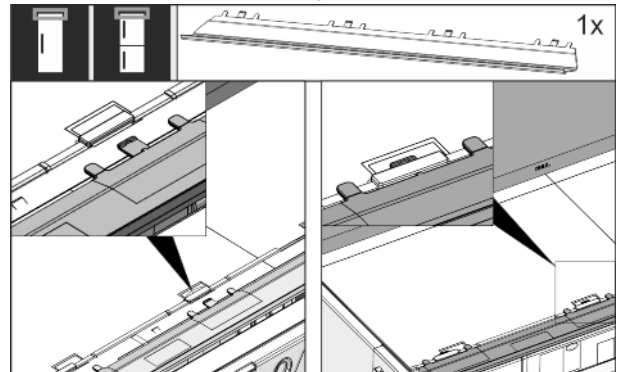


Fig. 30

- ▶ Встановіть вирівнювальну наладку на верхній стороні пристрою. Накладку можна пересувати в обидва боки.

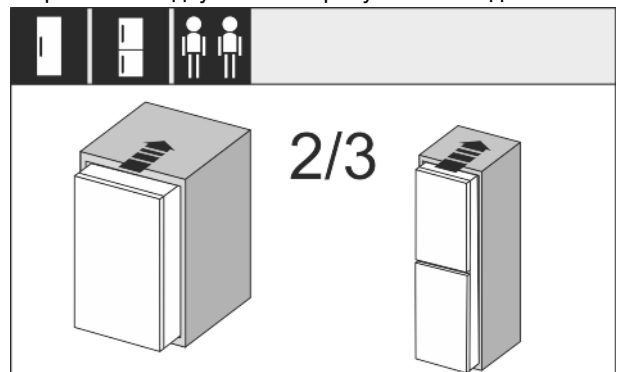


Fig. 31

- ▶ Вставте пристрій на 2/3 у меблеву нішу.

Встановлення пристрою в нішу

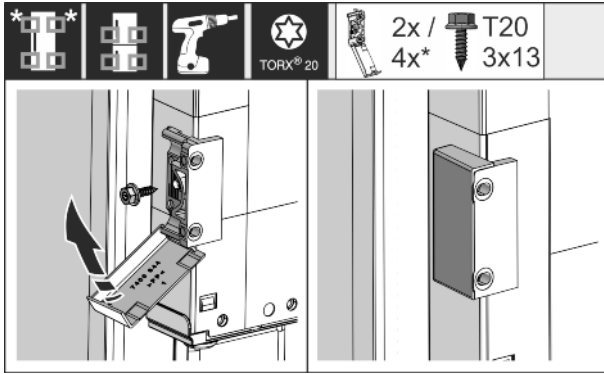


Fig. 32

- ▶ Монтувати кут кріплення. Розмістити кріпильний кут на висоті ручок дверей шафи. У випадку великих дверей використати всього чотири кутика кріплення. Кришки після монтажу повернути на кут.

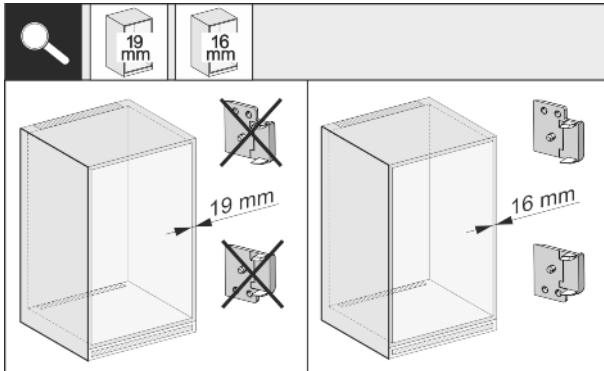


Fig. 33

- ▶ Перевірити, чи товщина бокової стінки меблів 16 мм або 19 мм.

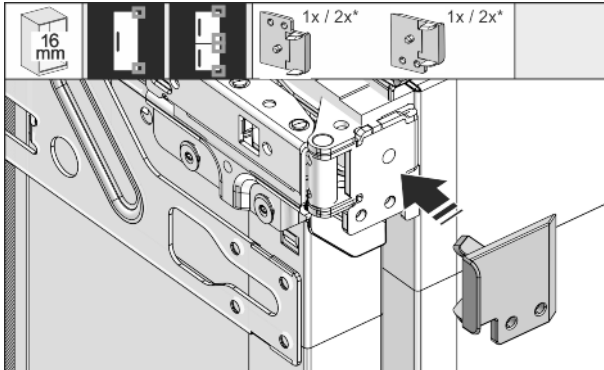


Fig. 34

- ▶ Якщо товщина меблевих стінок складає 16 мм: Розпірку прикріпити на всі шарніри. Якщо товщина меблевих стінок складає 19 мм, розпірка не потрібна.

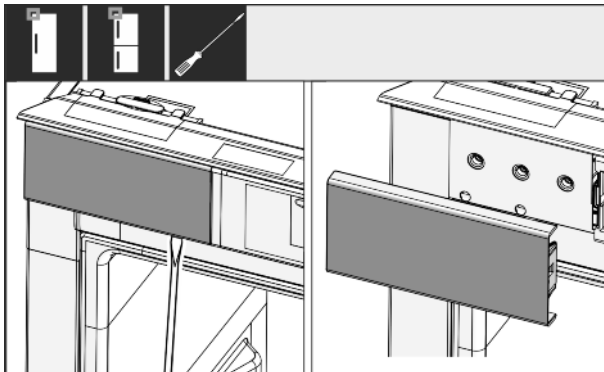


Fig. 35

- ▶ З допомогою викрутки ослабити кришку ліворуч зверху і потім зняти.

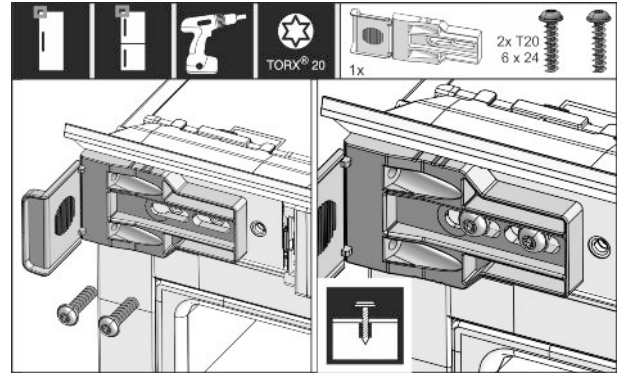


Fig. 36

- ▶ Трохи закрутити кут кріплення. Кут повинен мати можливість трохи рухатись.

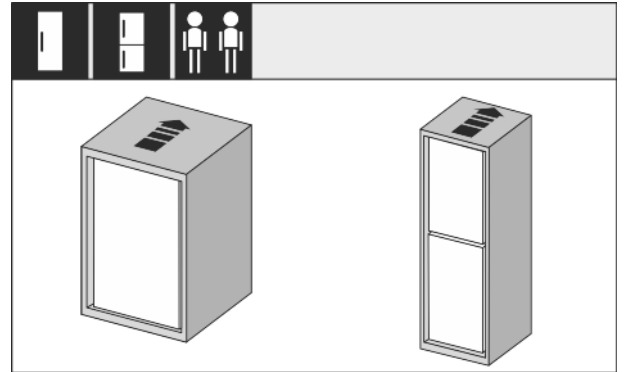


Fig. 37

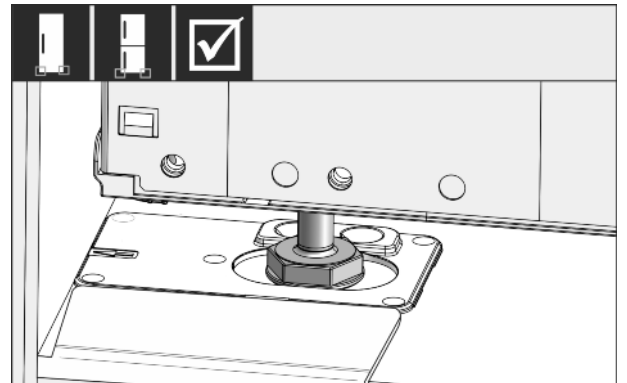


Fig. 38

- ▶ Повністю вставте тепер пристрій у меблеву нішу. Ніжки повинні з обох боків сидіти в отворах упорного кута.

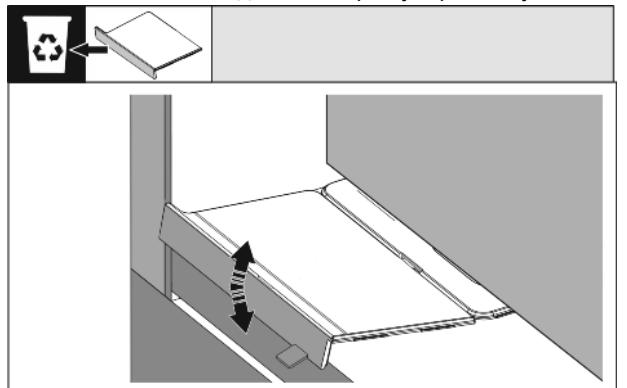


Fig. 39

- ▶ Зняти упор дна монтажного кута. Відпустити упор рухом і за потреби відірвати за допомогою цанги.

Встановлення пристрою в нішу

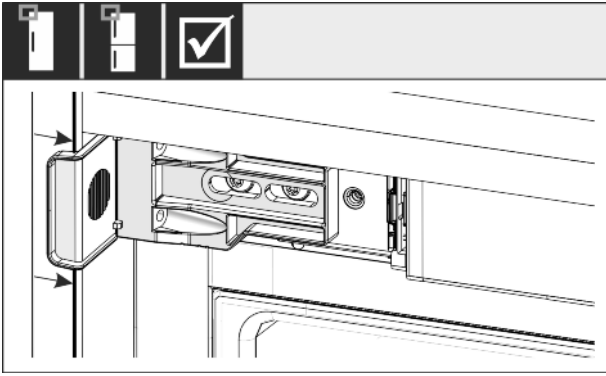


Fig. 40

- ▶ Перевірте, чи пристрій урівень сидить у меблевій ніші. Кріпильний кут повинен прилягати до бокової стінки меблевої ніші.

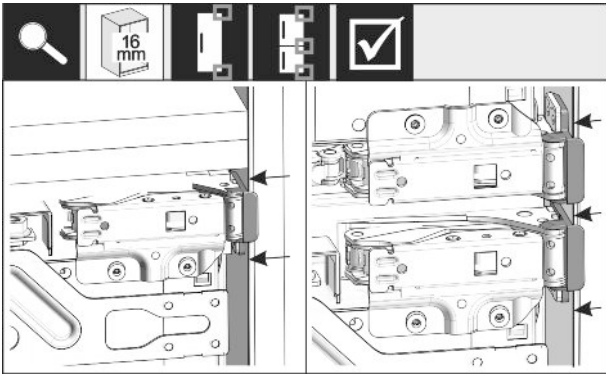


Fig. 41

- ▶ При товщині бокових стінок меблів 16 мм розпірні деталі повинні упертись на боці шарніра.

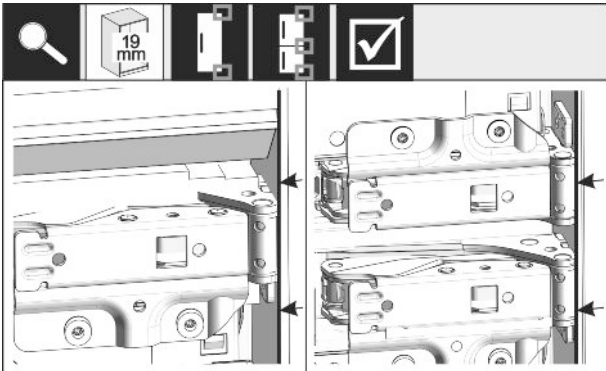


Fig. 42

- ▶ При товщині бокових стінок меблів 19 мм вирівняти передні кромки шарніра урівень з передньою стороною бокової стінки меблів.

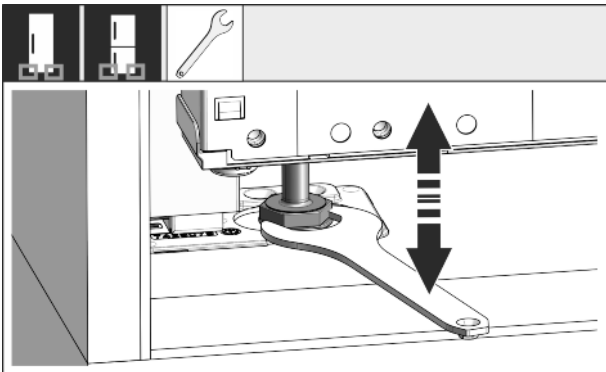


Fig. 43

- ▶ За потреби вирівняти нахил пристрою з допомогою ніжок.

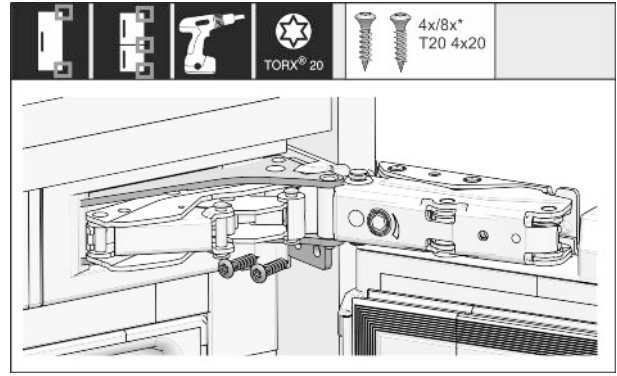


Fig. 44

- ▶ Тепер прикрутити пристрій з боку шарніра.

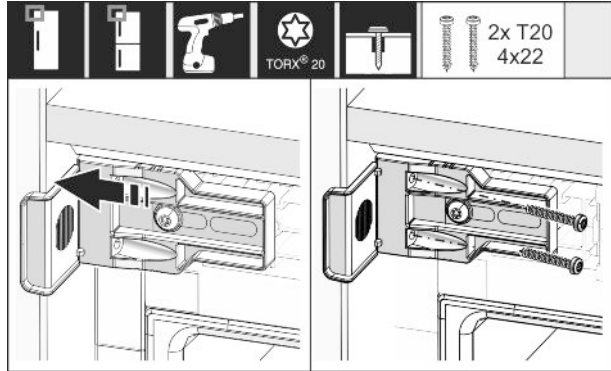


Fig. 45

- ▶ Так змістити кут, щоб він сидів урівень до бокової стінки меблевої ніші. Затягніть всі гвинти.

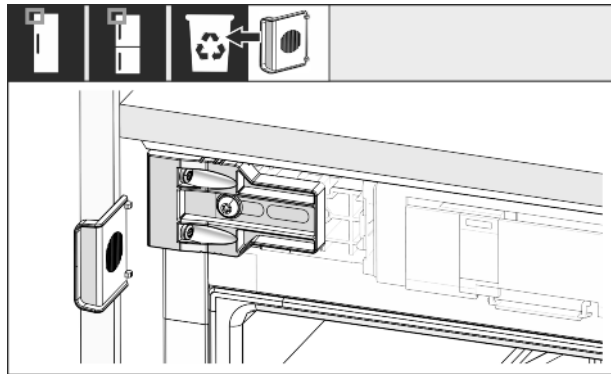


Fig. 46

- ▶ З боку ручки вгорі відламати упор від кута та утилізувати.

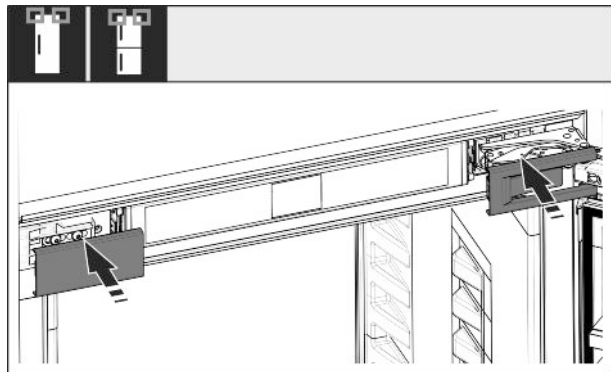


Fig. 47

- ▶ Встановіть кришки.

UK

Встановлення пристрою в нішу

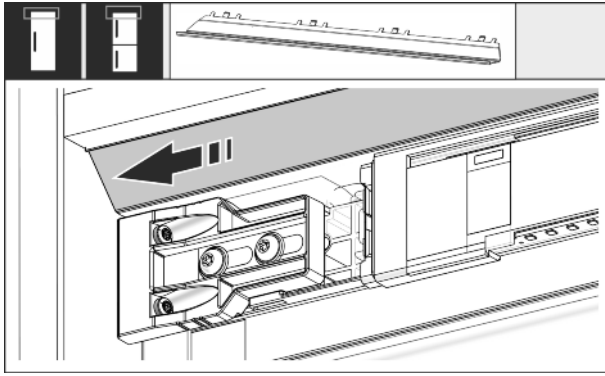


Fig. 48

- Так змістити накладку, щоб вона сиділа урівень до сторони меблевої стінки.

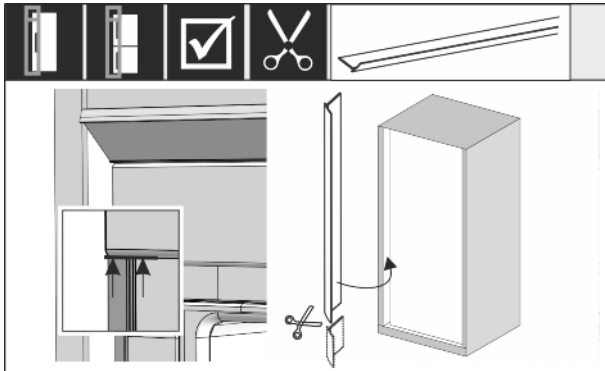


Fig. 49

- Кедер магнітний. Вставити кедер під верхньою кришкою і натиснути. За потреби гострими ножицями вкоротити кедер до потрібної довжини.

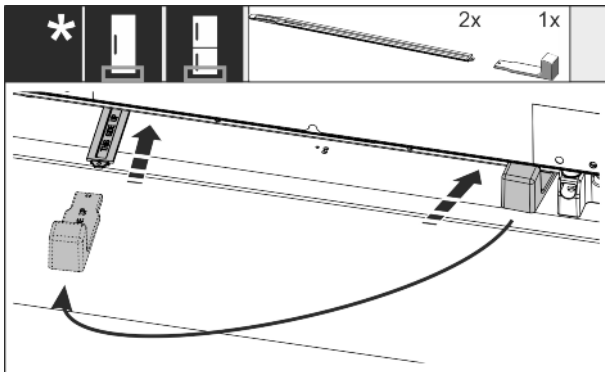


Fig. 50

- Регулювання висоти постачається серійно лише починаючи з висоти ніші 140 см і повинно обов'язково використовуватись для оптимізації шуму.
- Щоб стабілізувати пристрій ззаду знизу: Одягти ручку на шину регулювання висоти і вставити шину в дно пристрою. Витягнути ручку, так само діяти з другою шиною.

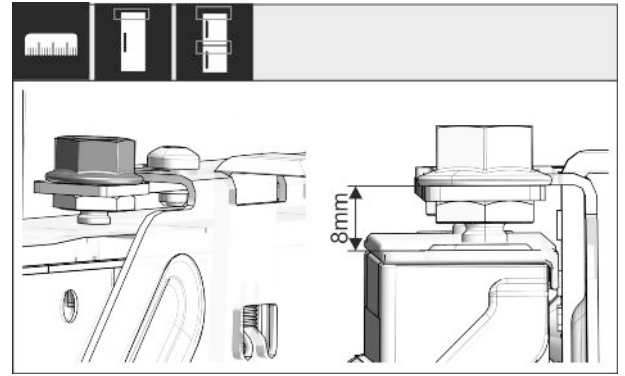


Fig. 51

- Закрити двері і перевірити попереднє налаштування 8 мм від верхнього краю дверей пристрою до прокладки траверси

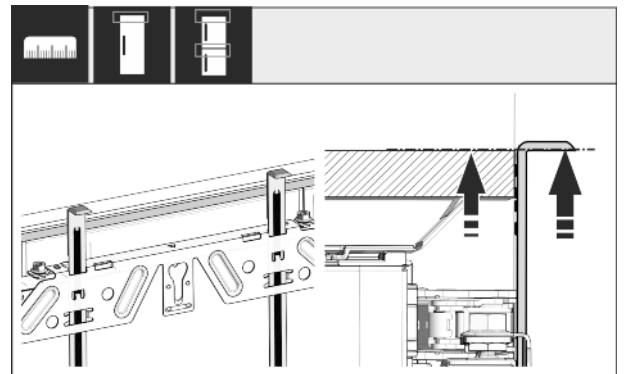


Fig. 52

- Засоби для монтажу підніміть на висоту дверцят шафи. Нижнє кріплення засобу для монтажу = верхній край монттованих дверцят.

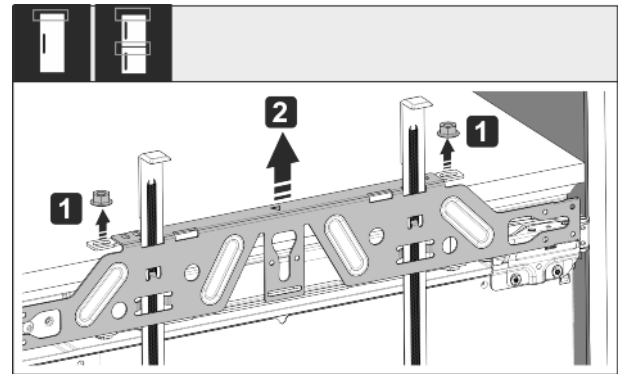


Fig. 53

- Відпустіть контргайки та зніміть траверсу кріплення.

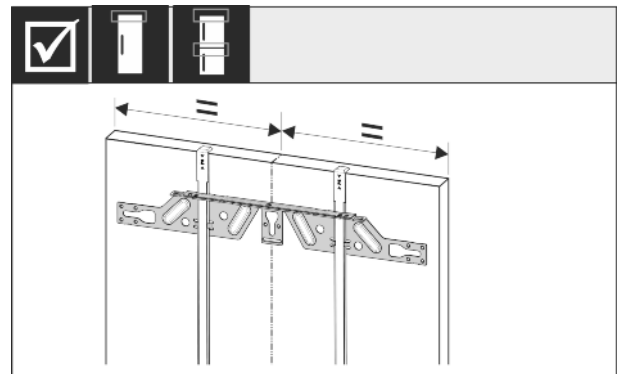


Fig. 54

- Траверсу кріплення приладняйте на внутрішню сторону дверцят шафи і вирівняйте по центру.

Встановлення пристрою в нішу

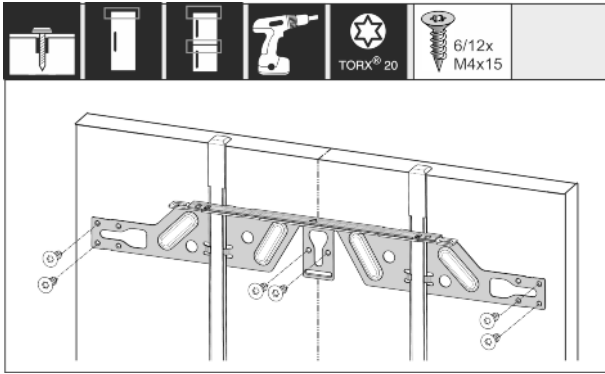


Fig. 55

- ▶ Монтувати кріпильну траверсу, двері з ДСП - мінімум 6 гвинтів, двері рамної конструкції - мінімум 4 гвинта.

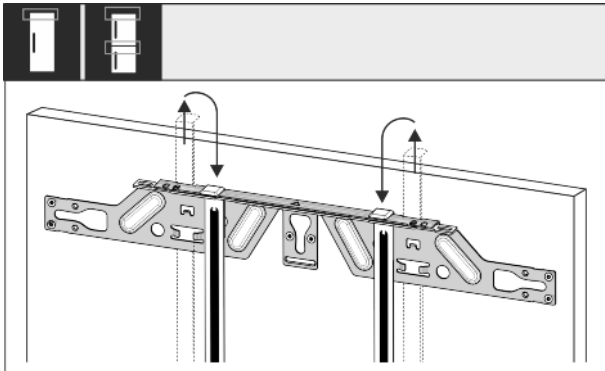


Fig. 56

- ▶ Засоби монтажу витягніть та вкрутіть у розташований поруч отвір.

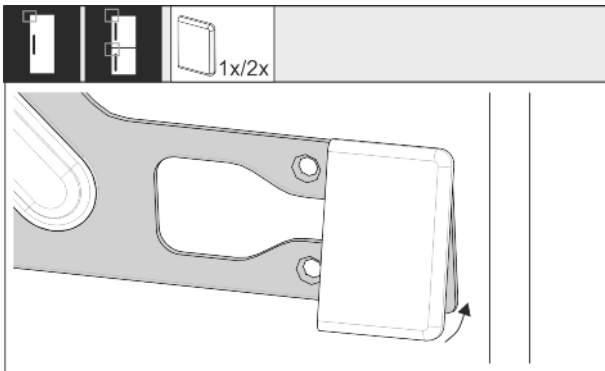


Fig. 57

- ▶ З боку ручки затиснути кришку на кріпильній траверсі.

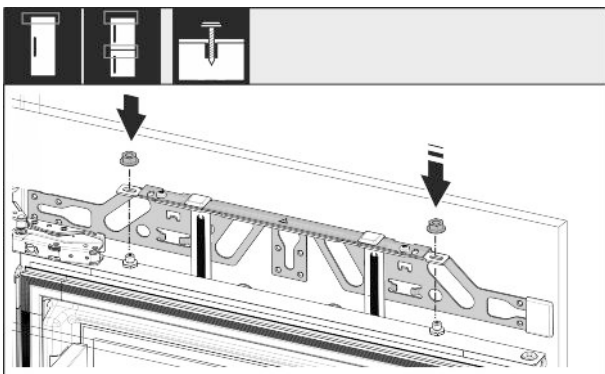


Fig. 58

- ▶ Підвісити дверцята шафи та нещільно закрутіть на регулюючих гвинтах контргайки.

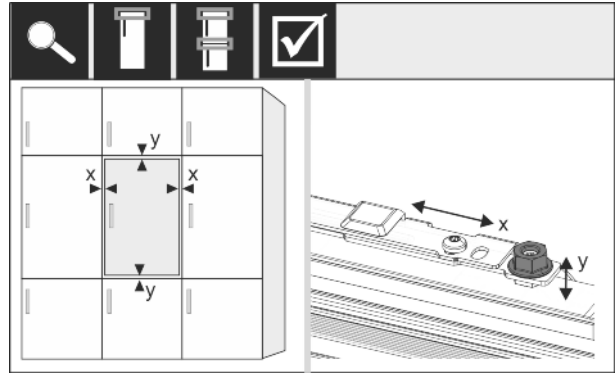


Fig. 59

- ▶ Вирівняти дверцята шафи через регулюючі гвинти в напрямках X та Y.

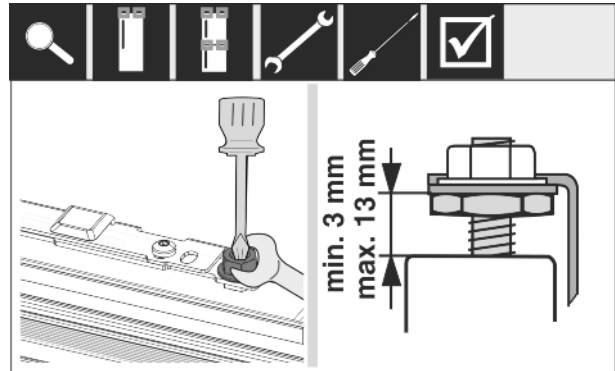


Fig. 60

- ▶ Затягнути контргайки та перевірити висоту налаштування.

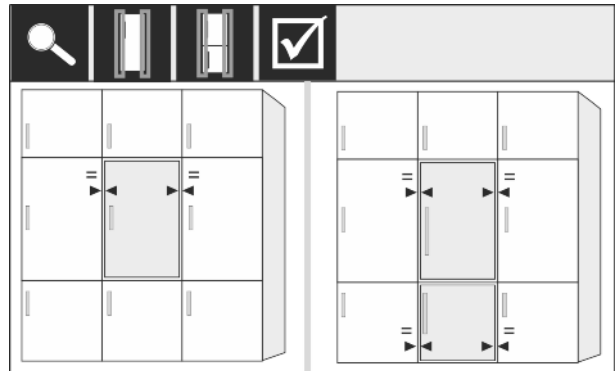


Fig. 61

- ▶ Перевірте відстань дверцят до дверцят шафи. У випадку переду меблів товще за 19 мм враховувати розміри та вказівки з розділу **Перед меблів**.

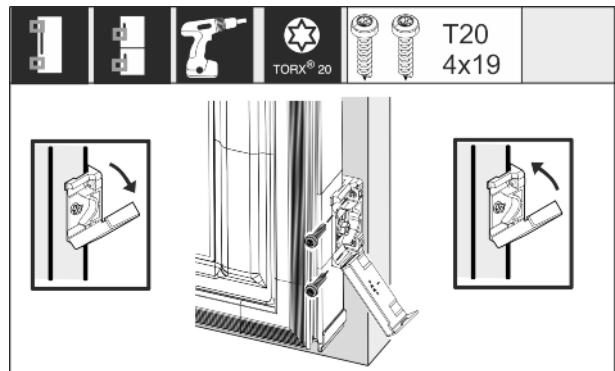


Fig. 62

Перед меблів

- ▶ Для монтажу кутика кріплення на дверцятах шафи знову відкрити кришку. Вирівняти передній край кутика кріплення паралельно до краю дверцят шафи і міцно прикрутити кутик. Знову відкинути вгору кришку.

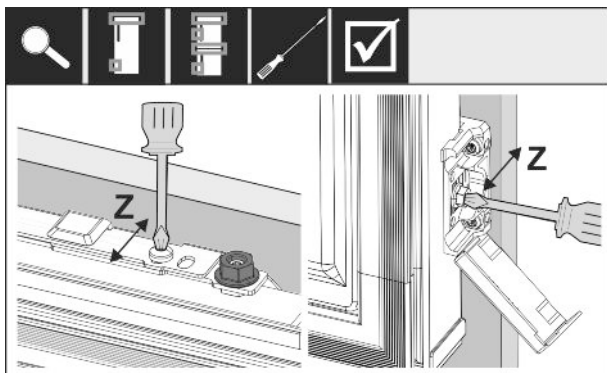


Fig. 63

- ▶ Вирівняти дверцята шафи у напрямку Z: ослабте регулювальний гвинт на кріпильній траверсі та гвинт на кутику кріплення, потім змістіть дверцята.

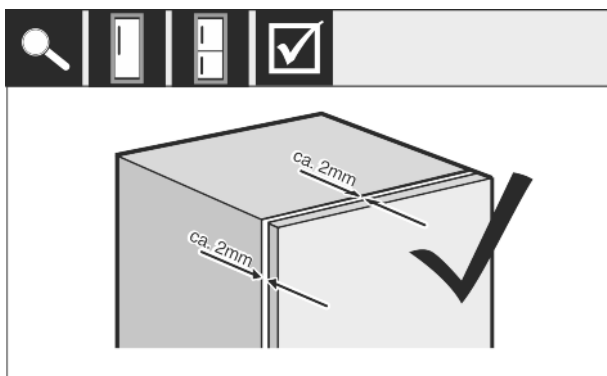


Fig. 64

- ▶ Перевірити відстань між дверцятами шафи та корпусом меблів. Перевіряйте, чи міцно затягнуті всі болти, в разі необхідності - затягуйте їх.

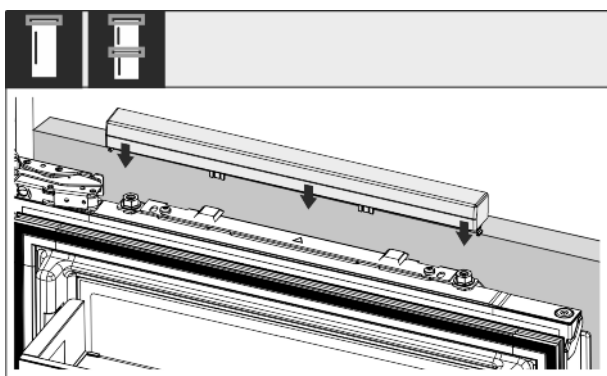


Fig. 65

- ▶ Затиснути верхню кришку.

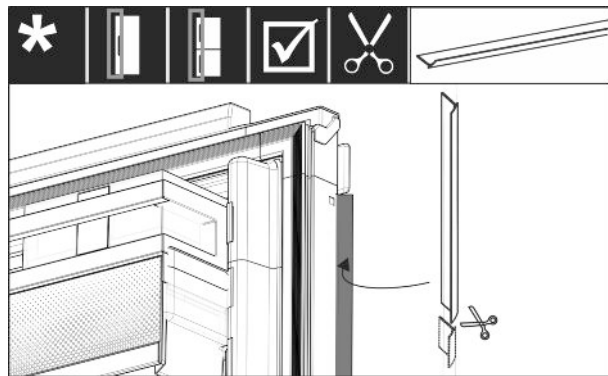


Fig. 66

- ▶ Кедер адаптувати, пристосувати і вставити між дверима переду меблів та дверима пристрою.

Щоб гарантувати правильність встановлення пристрою, перевірте такі пункти. Інакше це може призвести до зледеніння, утворення конденсату і порушень роботи:

- ▷ Дверцята мають правильно зачинятися.
- ▷ Дверцята шафи не повинні прилягати до корпусу меблів.
- ▷ Прокладка у верхньому кутку з боку ручки має щільно прилягати.

14 Перед меблів

14.1 Розміри

В залежності від варіанту пристрою Вам потрібні одні або двоє дверей шафи. Розмір відповідних дверей шафи залежить від розміру ніші та товщини корпусу меблів.

Вказівка

Враховуйте відповідні розміри пристрою та ніші, а також монтажні схеми (див. 3 Розміри пристрою) і (див. 4 Розміри ніші). Монтажні схеми ми надаємо у відповідному каталозі.

Загальні параметри:

- Враховуйте спеціальні рекомендації для наших пристроїв щодо розміру та ваги при монтажі з фіксованими дверима у наших каталогах.
- Товщина корпусу меблів має бути не менше 16 мм і не більше 19 мм.
- Враховуйте положення швів для монтажу подвійних меблевих дверей (див. Fig. 964).

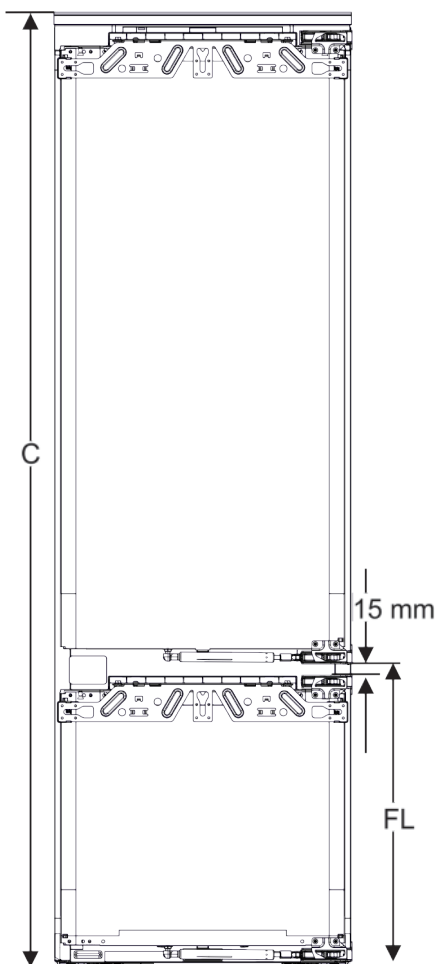


Fig. 67 Положення

швів перед меблів двоє дверей

Висота ніші	Висота пристрою (мм)	Положення швів (FL) фіксовані двері (мм)
178-2 висувні ящики	1770	549 +15
178-3 висувні ящики	1770	695 +15

Інші двері шафи над, під або поруч:

- Вертикальний зазор між дверми шафи має складати 4 мм.
- Горизонтальний зазор між дверми шафи має складати 4 мм. Перевірити тут характеристики зіткнення (див. 14.3 Налаштувати зазор без зіткнення).

Вага та шарніри:

- У випадку важкого переду меблів навантаження на шарнір дуже велике. Можливе ушкодження шарніру. Враховуйте максимальний показник ваги для Вашого пристрою у каталозі.
- Якщо перед меблів важчий за максимально припустиму вагу, допомогти може монтаж з дверима на шарнірах, адже вага знімається кількома верхніми шарнірами меблів.
- Якщо Ви використовуєте довгий перед меблів, який виходить далеко за пристрій, ми рекомендуємо додатковий дверний шарнір (наприклад Kamat), який обов'язково має ту ж точку обертання, що й шарнір фіксованих дверей, що використовується в пристроях Liebherr. При використанні додаткового шарніру (Kamat) вага розподіляється на кілька точок. Рекомендується використання врізаної вирівнювальної накладки при високих передах меблів, щоб протидіяти перекосу (опуклий / увігнутий).

14.2 Монтування переду (передів) меблів

При монтажі враховувати:

- Перед меблів слід монтувати симетрично до дверей холодильника.
- Перед сусідніх меблів лежить на точно такому ж рівні.
- Перед сусідніх меблів має такий же радіус краю як і перед пристрою.
- Перед меблів рівний та без напруги.
- Перед меблів має мінімальне регулювання глибини приблизно 2 мм до корпусу.
- ▶ Встановлення пристрою в нішу (див. 13 Встановлення пристрою в нішу).
- ▶ Закріпити перед меблів на дверях пристрою (див. 13 Встановлення пристрою в нішу).
- ▶ Перевірити перед меблів на зіткнення (див. 14.3 Налаштувати зазор без зіткнення).

14.3 Налаштувати зазор без зіткнення

Після того як встановлені перед (переди) меблів, Ви маєте упевнитись, що нема зіткнення передів меблів.

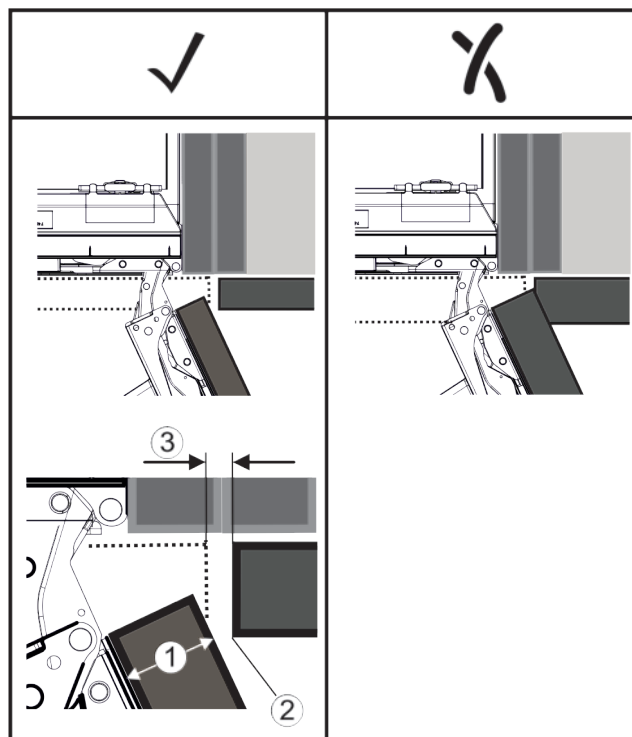


Fig. 68

(1) Товщина переду (FD) (2) Радіус краю (R) (3) Зазор (S)

FD(1) in mm	R (2) = 0 mm (scharfkantig)		R = 1,2 mm		R = 2 mm		R = 3 mm	
	G _{min}	G _{max}	G _{min}	G _{max}	G _{min}	G _{max}	G _{min}	G _{max}
16	0,3	0,9	0,1	0,4	0,1	0,2	0,1	0,2
19	0,7	2,4	0,3	1,9	0,23	3,25	0,1	0,8
20	2	4,3	1,5	3,6	1	3,1	0,6	2,7
22	3,5	6,3	3	5,6	2,6	5,3	2,1	4,6
24	5,5	8,3	5	7,8	4,5	7,4	4	6,9
26	7,6	10,7	7	10,3	6,6	9,9	6,2	9,4

Fig. 69 Таблиця граничний діапазон зазор

G_{min} = нижній граничний діапазон зазору в мм

G_{max} = верхній граничний діапазон зазору в мм

Підключення пристрою

Вказівка

При коригуванні завжди враховувати, щоб перед меблів підходив до загального вигляду переду.

Перевірити характеристики зіткнення та відповідно виправити:

- ▶ Визначити товщину переду та радіус краю.
- ▶ В таблиці Fig. 69 (*Grenzbereich*) зчитати для зазору.
- ▶ Порівняти зазор зі значеннями з таблиці.
- ▶ Виконати одну з наступних операцій у відповідності з оціненим зазором.

Зазор	Опис
$S > G_{\max}$	Якщо зазор більший за обидва граничні значення, не треба виконувати коригування.
$S < G_{\min}$	Якщо зазор менший за граничні значення, треба збільшити зазор. Іншу можливість пропонує збільшення радіусу краю.
$G_{\min} \leq S \leq G_{\max}$	Якщо зазор між граничними значеннями, Ви повинні точно працювати. В таких випадках може швидко статись зіткнення.

15 Підключення пристрою



ПОПЕРЕДЖЕННЯ

Невірне підключення!

Небезпека загорання.

- ▶ Не використовувати подовжувальний кабель.
- ▶ Не використовувати розподільний щит.

УВАГА

Невірне підключення!

Пошкодження електронної частини.

- ▶ Не використовувати трансформатор переходу постійного струму у змінний.
- ▶ Не використовувати енергозберігаючий штекер.

Вказівка

Використовуйте виключно провід підключення до мережі, що входить в комплект поставки.

- ▶ Подовжений провід підключення до мережі можна замовити в службі підтримки.

Переконайтеся, що виконані наступні умови:

- Вид струму та напруга на місці встановлення відповідають даним на заводській табличці.
- Розетка заземлена належним чином і устаткована електричним запобіжником.
- Струм відмикання запобіжника складає від 10 до 16 А.
- Розетка знаходиться в доступному місці.
- Розетка знаходиться поза зоною задньої стінки пристрою у вказаній зоні (*a, b, c*).
- ▶ Перевірте підключення до мережі.
- ▶ Встановіть штекер пристрою (*G*) на задній стороні пристрою. Слідкуйте за правильною фіксацією.
- ▶ З'єднайте штекер із джерелом живлення.
- ▷ На дисплеї з'являється логотип Liebherr.
- ▷ Індикатор змінюється на символ режиму очікування.



home.liebherr.com/fridge-manuals

UK Вбудовувані в гарнітур охолоджувальні й морозильні прилади, монтаж фіксованих дверцят

Дата видачі: 20201214
Індекс артикульних номерів: 7088230-00