



Посібник з експлуатації

Quality, Design and Innovation



home.liebherr.com/fridge-manuals

LIEBHERR

Зміст

| | | | | | |
|-------|--|----|-----|---|----|
| 1 | Загальні відомості | 2 | 9.4 | Служба підтримки..... | 20 |
| 1.1 | Комплект поставки..... | 2 | 9.5 | Заводська табличка..... | 20 |
| 1.2 | Загальний огляд пристрою та оснащення..... | 3 | 10 | Виведення з експлуатації | 21 |
| 1.3 | Область застосування пристрою..... | 3 | 11 | Утилізація пристрою | 21 |
| 1.4 | Конформність..... | 3 | | Виробник постійно працює над удосконаленням пристроїв усіх типів і моделей. Можливі зміни форми, оснащення чи технічних характеристик. | |
| 1.5 | Технічні характеристики продукту..... | 3 | | Щоб ознайомитися з усіма перевагами пристрою, уважно прочитайте посібник. | |
| 1.6 | База даних EPREL..... | 3 | | Оскільки один посібник призначений для декількох моделей, можливі певні невідповідності Абзаци, в яких йдеться про пристрої спеціального призначення, позначені зірочкою (*). | |
| 2 | Загальні вказівки з техніки безпеки | 3 | | Інструкції позначені ►, результати дії позначені▷. | |
| 3 | Початок експлуатації | 5 | | Моделі, для яких дійсна ця інструкція з використання: | |
| 3.1 | Увімкнення пристрою..... | 5 | | - IRCBf 5121 | |
| 3.2 | Вставити оснащення..... | 5 | | | |
| 4 | Менеджмент харчових продуктів | 5 | | | |
| 4.1 | Зберігання продуктів..... | 5 | | | |
| 4.2 | Термін придатності..... | 7 | | | |
| 5 | Заощадження електроенергії | 7 | | | |
| 6 | Керування | 7 | | | |
| 6.1 | Елементи керування та індикації..... | 7 | | | |
| 6.1.1 | Status-Індикація..... | 7 | | | |
| 6.1.2 | Навігація..... | 7 | | | |
| 6.1.3 | Структура керування..... | 7 | | | |
| 6.1.4 | Символи індикації..... | 8 | | | |
| 6.2 | Логіка керування..... | 8 | | | |
| 6.2.1 | Активізація/деактивізація функції..... | 8 | | | |
| 6.2.2 | Вибрати значення функції..... | 8 | | | |
| 6.2.3 | Активізація/деактивізація налаштування..... | 8 | | | |
| 6.2.4 | Вибір значення налаштування..... | 9 | | | |
| 6.2.5 | Викликати клієнтське меню..... | 9 | | | |
| 6.3 | Функції..... | 9 | | | |
| 6.3.1 | Налаштування температури..... | 9 | | | |
| | SuperCool..... | 9 | | | |
| | Party..... | 10 | | | |
| | Holiday..... | 10 | | | |
| | E-Saver..... | 10 | | | |
| 6.4 | Налаштування..... | 10 | | | |
| | Створити з'єднання WLAN..... | 10 | | | |
| | Блокування введення..... | 11 | | | |
| | Яскравість дисплею..... | 11 | | | |
| | Сигнал попередження про незачинені дверцята..... | 11 | | | |
| | Інформація..... | 11 | | | |
| | SabbathMode..... | 11 | | | |
| | CleaningMode..... | 12 | | | |
| | BioFresh B-Value..... | 12 | | | |
| | Нагадування..... | 12 | | | |
| | Вимикання пристрою..... | 12 | | | |
| 6.5 | Попередження..... | 12 | | | |
| 6.5.1 | Повідомлення..... | 12 | | | |
| 6.5.2 | DemoMode..... | 12 | | | |
| 7 | Оснащення | 13 | | | |
| 7.1 | Морозильна камера 4-зірочки..... | 13 | | | |
| 7.2 | Лотки на дверцятах..... | 13 | | | |
| 7.3 | Переставні панелі..... | 13 | | | |
| 7.4 | Роздільні панелі..... | 13 | | | |
| 7.5 | Місце для жаровні..... | 14 | | | |
| 7.6 | Змінна полиця для зберігання пляшок..... | 14 | | | |
| 7.7 | Висувні ящики..... | 15 | | | |
| 7.8 | Кришка Fruit & Vegetable-Safe..... | 16 | | | |
| 7.9 | Регулювання вологи..... | 16 | | | |
| 7.10 | Додаткове приладдя..... | 16 | | | |
| 8 | Технічне обслуговування | 17 | | | |
| 8.1 | FreshAir-Фільтр з активованого вугілля..... | 17 | | | |
| 8.2 | Пристрій розморозити..... | 17 | | | |
| 8.3 | Чищення пристрою..... | 17 | | | |
| 9 | Обслуговування клієнтів | 18 | | | |
| 9.1 | Технічні дані..... | 18 | | | |
| 9.2 | Шуми під час роботи..... | 18 | | | |
| 9.3 | Технічна несправність..... | 19 | | | |

1 Загальні відомості

1.1 Комплект поставки

Перевірте всі частини на ушкодження при транспортуванні. Зверніться в разі недоліків до дилера або в сервісну службу (див. 9.4 Служба підтримки) .

Поставка складається з наступних частин:

- Вбудований пристрій
- Оснащення (в залежності від моделі)
- Монтажний матеріал (в залежності від моделі)
- „Quick Start Guide“
- „Installation Guide“
- Сервісна брошура

1.2 Загальний огляд пристрою та оснащення

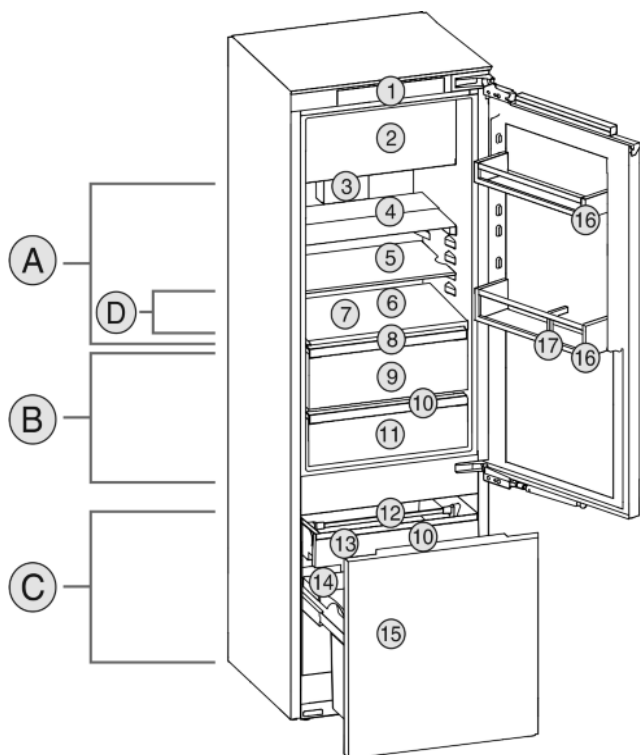


Fig. 1 Приблизне відображення

Діапазон температур

- (A) Охолоджувальне відділення
 (B) BioFresh
 (C) Нижнє відділення
 (D) Найхолодніша зона

Оснащення

- (1) Елементи обслуговування
 (2) Морозильна камера 4-зірочки
 (3) Вентилятор з FreshAir-фільтром з активованого вугілля
 (4) Роздільні панелі
 (5) Панель
 (6) Місце для жаровні
 (7) Змінна полиця для зберігання пляшок
 (8) Кришка Fruit & Vegetable-Safe
 (9) Fruit & Vegetable-Safe
 (10) Отвір для стоку
 (11) Meat & Dairy-Safe
 (12) Висувний ящик деталь для підтримки
 (13) Висувний ящик витяжний візок
 (14) Заводська табличка
 (15) Витяжний візок
 (16) Лоток на дверцятах
 (17) Затискач для пляшок

Вказівка

- Місця для зберігання, висувні ящики або кошики у стані постачання розташовані для оптимального енергозбереження.

1.3 Область застосування пристрою

Цільове використання

- на кухнях приватних осіб, у їдальнях,
- у приватних пансіонатах, готелях, мотелях та інших місцях проживання,
- при забезпеченні готовим харчуванням та аналогічних послугах оптової торгівлі.

Усі інші способи використання є неприпустимими.

Передбачуване неправильне використання

Суворо забороняється використовувати пристрій для:

- Зберігання й охолодження медикаментів, плазми крові, лабораторних препаратів або схожих речовин згідно з Директивою про медичну продукцію 2007/47/ЄС
- застосування у вибухонебезпечних зонах

Неправильне використання пристрою може призвести до пошкоджень продуктів, що зберігаються, або їх псування.

Класи клімату

Діапазон дозволених температур навколишнього середовища, у якому використовується пристрій, різняться в залежності від класу клімату. Клас клімату для придбаного вами пристрою вказано в таблиці.

Вказівка

- Для забезпечення безперебійної роботи дотримуватися зазначених температур навколишнього середовища.

1.4 Конформність

Контур охолоджувача перевірено на герметичність. Прилад в змонтованому стані відповідає діючим нормам техніки безпеки, а також Директивам ЄС 2014/35/EU, 2014/30/EU, 2009/125/EG, 2011/65/EU та 2010/30/EU.

1.5 Технічні характеристики продукту

Згідно з Директивою ЄС 2017/1369 документ із технічними характеристиками продукту входить у комплект постачання приладу. Повний перелік технічних характеристик можна переглянути на веб-сайті компанії Liebherr у розділі матеріалів для завантаження.

1.6 База даних EPREL

З 1-го березня 2021 інформація по маркуванню енергоспоживання та по екологічним вимогам знаходиться у європейській базі даних продуктів (EPREL). Базу даних продуктів можна знайти за адресою <https://eprel.ec.europa.eu/>. Тут буде вимога ввести ідентифікатор моделі. Ідентифікатор моделі на заводській табличці.

2 Загальні вказівки з техніки безпеки

Небезпека життю та здоров'ю користувача:

- Діти, а також особи з обмеженими фізичними, сенсорними або розумовими спроможностями або, що не мають достатнього

досвіду й знань можуть користуватися пристроєм, тільки в тому випадку, якщо вони перебувають під доглядом або пройшли інструктаж з безпечного використання пристрою й розуміють можливі небезпеки. Дітям забороняється грати з пристроєм. Дітям забороняється виконувати чищення та технічне обслуговування, якщо вони перебувають без нагляду. Діти віком 3-8 років можуть завантажувати та розвантажувати пристрій. Дітей до 3 років слід тримати далі від пристрою, якщо вони не перебувають постійно під наглядом.

- Відключаючи пристрій від мережі, тримайтеся за штекер. Забороняється тягнути за кабель.
- У разі неполадки витягніть вилку з розетки або вимкніть запобіжник.
- Уникайте пошкодження кабелю живлення. Не використовуйте пристрій з пошкодженим кабелем живлення.
- Ремонтні роботи і роботи із внесення конструктивних змін в пристрої проводяться лише працівниками сервісної служби або підготовленими спеціалістами.
- Встановлення, підключення до мережі та утилізація мають виконуватись у відповідності до інструкцій, наведених у даному посібнику.
- Експлуатація пристрою дозволена лише у змонтованому стані.
- Зберігайте посібник, а в разі необхідності передайте його наступному власникові пристрою.

Небезпека загорання:

- Застосований холодоагент (дані на заводській табличці) не завдає шкоди навколишньому середовищу, проте легко займається. Витік холодоагенту може призвести до виникнення пожежі.
 - Забороняється пошкоджувати контур циркуляції холодоагенту.
 - Забороняється заносити в пристрій джерела виникнення вогню.
 - Забороняється використовувати всередині пристрою інші електричні пристрої (наприклад, обігрівачі, засоби чищення паром чи льодогенератори).
 - У разі витікання охолоджуючого засобу: не використовуйте відкрите полум'я та усуньте потенційні джерела займання поблизу місця витікання. Добре провітрити приміщення. Повідомте службу підтримки.
- У холодильнику забороняється зберігати вибухонебезпечні речовини чи балон-

чики з розприскувачами, що містять горючий газ-розширювач, наприклад, бутан, пропан, пентан і т.д. Для ідентифікації на таких балончиках є відповідні дані або зображення полум'я. У результаті витоку газ може зайнятися через наявність у конструкції пристрою електричних елементів.

- Алкогольні напої або інші ємності, що містять алкоголь, зберігайте лише щільно закритими. У результаті витікання алкоголь може зайнятися через наявність у конструкції пристрою електричних елементів.

Небезпека падіння та перекидання:

- не ставати і не спиратися на цоколь, висувні ящики, дверцята тощо. Особливо це стосується дітей.

Небезпека отруєння:

- Не вживайте зіпсовані продукти.

Небезпека занеміння, обмороження та виникнення болю:

- Уникайте тривалого контакту шкіри з холодною поверхнею холодильника/морозильника, використовуйте рукавички.

Небезпека отримання травм та пошкоджень:

- Гаряча пара може нанести шкоду здоров'ю. Для розморожування заборонено використовувати електричні обігрівачі або пару, відкрите полум'я чи аерозоль для відтавання.
- Не видаляти лід з допомогою гострих предметів.

Небезпека защемлення:

- Під час відкривання та закривання дверей будьте обережні з петлями. Так можна затиснути пальці.

Небезпека пошкодження передньої поверхні шиферу:

- Не наклеюйте наклейки на передню поверхню.

Символи на пристрої



Символ може знаходитися на компресорі. Він стосується масла в компресорі та вказує на наступну небезпеку: у разі проковтування та потрапляння в дихальні шляхи це може бути смертельно. Ця вказівка має значення тільки для утилізації. В звичайному режимі експлуатації небезпека не існує.



Символ знаходиться на компресорі і позначає небезпеку від пожежонебезпечних речовин. Не знімайте наклейку.



Ця або подібна до неї наклейка може знаходитися на задній стінці пристрою. Вона стосується спінених панелей у дверцятках та/або у корпусі. Ця вказівка має значення тільки для утилізації. Не знімайте наклейку.

Див. поради в іншому розділі:

| | | |
|--|---------------|--|
| | НЕБЕЗ-ПЕКА | позначає безпосередньо небезпечну ситуацію, яка може призвести до смерті чи важкого травмування, якщо їй не запобігти. |
| | ПОПЕРЕД-ЖЕННЯ | позначає небезпечну ситуацію, яка може призвести до смерті чи важкого травмування, якщо їй не запобігти. |
| | ОБЕР-ЕЖНО | позначає небезпечну ситуацію, яка може призвести до травмування легкої або середньої тяжкості, якщо їй не запобігти. |
| | УВАГА | позначає небезпечну ситуацію, яка може призвести до пошкодження майна, якщо їй не запобігти. |
| | Вказівка | позначає корисні вказівки та поради. |

3 Початок експлуатації

3.1 Увімкнення пристрою

Переконайтеся, що виконані наступні умови:

- Пристрій вбудовано у відповідності з монтажною інструкцією і підключено.
- Всі клейкі смуги, клейка та захисна плівка на та в пристрої видалені.
- Вийняті всі рекламні вставки з висувних ящиків.
- ▶ Увімкнення пристрою

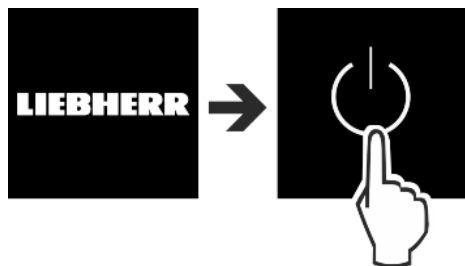


Fig. 2

- ▶ На підключенні відображається екран статусу.
- ▶ DemoMode вимкнути, якщо активовано. DemoMode активовано, якщо на екрані ліворуч зверху світиться D.



Fig. 3

Вказівка

Рекомендації виробника:

- ▶ Вкласти харчові продукти: чекати близько 2 годин до досягнення встановлених температур.

3.2 Вставити оснащення

- ▶ Для оптимального використання пристрою вставити подане оснащення.
- ▶ SmartDevice-Box придбати і вставити (див. <https://smartdevice.liebherr.com/install>).
- ▶ SmartDevice-App встановити (див. <https://apps.home.liebherr.com/>).

Вказівка

Додаткове приладдя можна придбати в магазині [Liebherr Магазин домашнього приладдя](http://home.liebherr.com) (home.liebherr.com).

4 Менеджмент харчових продуктів

4.1 Зберігання продуктів



ПОПЕРЕДЖЕННЯ

Небезпека пожежі

- ▶ Не використовуйте електричні прилади у зоні пристрою, призначеній для продуктів харчування, якщо вони не рекомендовані виробником.

При зберіганні харчових продуктів враховувати в принципі:

- Вентиляційна щілина на задній стінці всередині вільна.
- Вентиляційна щілина на вентиляторі вільна.
- Харчові продукти запаковані добре.
- Продукти, які легко віддають/набувають запах, знаходяться в закритому посуді чи надійно закриті.

Менеджмент харчових продуктів

- ❑ Сире м'ясо або риба знаходяться у чистому, закритому посуді, так щоб вони не дотикались до інших харчових продуктів і щоб з них не стікала рідина на ці продукти.
- ❑ Рідини знаходяться в закритому посуді.
- ❑ Щоб не перешкоджати циркуляції повітря, харчові продукти слід класти з відстанню між ними.

Вказівка

Не дотримання цих норм може призвести до псування харчових продуктів.

4.1.1 Охолоджувальне відділення

Завдяки природній циркуляції повітря утворюються різні діапазони температур.

Зберігайте продукти у відведених для них місцях:

- ▶ У верхній частині та на дверях: Хліб та сир, консерви і тубики.
- ▶ У найхолоднішій зоні *Fig. 1 (D)*: Ніжні продукти, що швидко псуються, наприклад готові страви.

4.1.2 BioFresh

BioFresh дозволяє зберігати деякі свіжі продукти довше, ніж при звичайному охолодженні.

В продуктах з вказівкою мінімального строку зберігання дійсною є завжди дата, вказана на упаковці.

Якщо температура падає нижче 0 °C, харчові продукти можуть замерзнути.

Вказівка




Чутливі до холоду овочі, наприклад, огірки, баклажани, кабачки, а також усі чутливі до холоду субтропічні фрукти зберігати в охолоджувальному відділенні.

Fruit & Vegetable-Safe

Тут виникають дуже свіжі кліматичні умови зберігання, якщо кришка закрита. Вологий клімат придатний для зберігання не запакованих харчових продуктів з високою власною вологістю (наприклад салат, фрукти, овочі).

Вологість у ящику залежить від вмісту вологи у закладених продуктах, а також від частоти відкривання. Ви можете регулювати вологість.



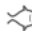
Зберігайте продукти у відведених для них місцях:

- ▶ Вкласти не запаковані фрукти та овочі.   
- ▶ Надто висока вологість: Регулювати вологість повітря (див. 7.9 Регулювання вологи).

Meat & Dairy-Safe

У ящику створюється порівняно сухий клімат. Сухий клімат призначений для сухих або запакованих харчових продуктів (наприклад, молочних продуктів, м'яса, риби, ковбаси).

Зберігайте продукти у відведених для них місцях:

- ▶ Вкласти харчові продукти, сухі або запаковані.   

4.1.3 Нижнє відділення

Відділення призначене для зберігання чутливих до холоду харчових продуктів, наприклад картоплі, цибулі або субтропічних фруктів, а також харчових продуктів, які не повинні мати надто низьку температуру при споживанні.

Таким чином нижнє відділення є оптимальною заміною кладовки.

Зберігайте продукти у відведених для них місцях:

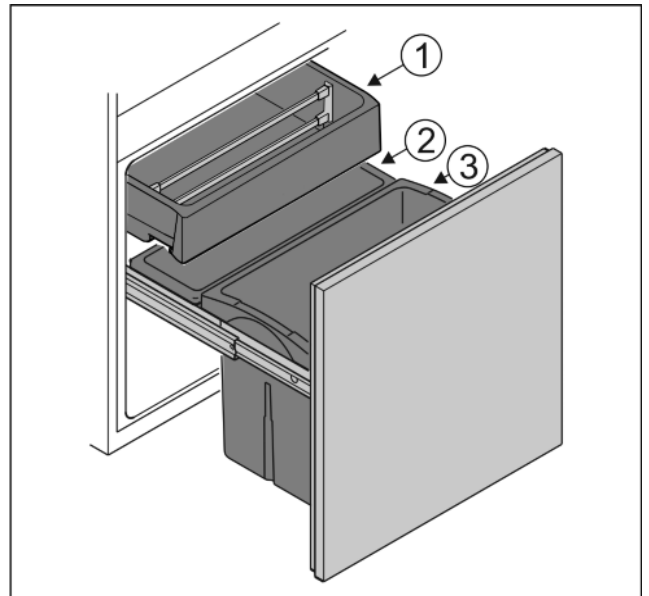


Fig. 4

- ▶ Резервуар *Fig. 4 (1)*: Вкласти не запаковані субтропічні фрукти та овочі.
- ▶ Резервуар *Fig. 4 (2)*: Вкласти не запаковані дрібні фрукти та овочі.
- ▶ Резервуар *Fig. 4 (3)*: Вставити окремі пляшки.

4.1.4 Морозильна камера

Температура повітря у контейнері, виміряна за допомогою термометра чи іншого пристрою, може коливатись. У заповненій на половину або порожній камері температурні коливання більші, і температура може сягати вище -18 °C.

Заморожування продуктів

Максимальна кількість свіжих продуктів в кг, що може бути заморожена протягом 24 годин, вказано на табличці див. значення Здатність до заморожування ... кг/24 год.

Щоб забезпечити швидке промерзання продуктів, слід дотримуватись наступних кількостей на упаковку:

- Фрукти, овочі до 1 кг
- М'ясо до 2,5 кг

Зберігайте продукти у відведених для них місцях:



ОБЕРЕЖНО

Небезпека отримання травм через биття скла!

Пляшки та банки з напоями при заморожуванні можуть тріснути. Особливо це стосується газових напоїв.

- ▶ Забороняється заморожувати пляшки та банки з напоями!

- ▶ Закладіть запаковані харчові продукти прямо в морозильне відділення, так щоб забезпечити контакт з підлогою або боковими стінками.

Розморожування продуктів

- в охолоджувальному відділенні
- за допомогою мікрохвильової печі
- у печі чи духовці
- при кімнатній температурі



ПОПЕРЕДЖЕННЯ

Небезпека отруєння!

- ▶ Розморожені продукти не слід заморожувати повторно.
- ▶ Розморозьте продукти у кількостях, які необхідні для споживання.

- Розморожені продукти потрібно використати якомога швидше.

4.2 Термін придатності

Вказані терміни зберігання - це орієнтовні значення.

В продуктах з вказівкою мінімального строку зберігання дійсною є завжди дата, вказана на упаковці.

5 Заощадження електроенергії

- Обов'язково забезпечити вільну вентиляцію. Не закривайте вентиляційні отвори/решітки.
- Забороняється закривати прорізи для притоку повітря від вентилятора.
- Уникайте встановлення пристрою в місцях потрапляння прямих сонячних променів, поряд із плитою, системою опалення тощо.
- Споживання електроенергії залежить від умов у місці встановлення, наприклад оточуючої температури (див. 1.3 Область застосування пристрою) . При вищій температурі навколишнього середовища споживання енергії може зрости.
- Відчиняйте пристрій на якомога коротші проміжки часу.
- Чим нижче налаштовано температуру, тим вищі витрати енергії.
- Кладіть теплі страви: необхідно охолодити до кімнатної температури.
- Під час тривалих відпусток використовуйте HolidayMode (див. Holiday) .

6 Керування

6.1 Елементи керування та індикації

Дисплей робить можливим швидкий огляд налаштування температури та стану функцій і налаштувань. Керування функціями та налаштуваннями відбувається або через активацію / деактивацію, або через вибір значення.

6.1.1 Status-Індикація

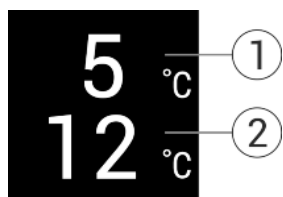


Fig. 5

- (1) Індикатор температури охолоджувального відділення
 (2) Індикатор температури нижнього відділення

6.1.2 Навігація

Доступ до окремих функцій можна отримати через навігацію в меню. Після підтвердження функції або налаштування лунає звуковий сигнал. Якщо протягом 10 с не виконується будь-який вибір, індикація переходить до Status-індикатора.

Керування пристроєм виконується за допомогою клавіш:

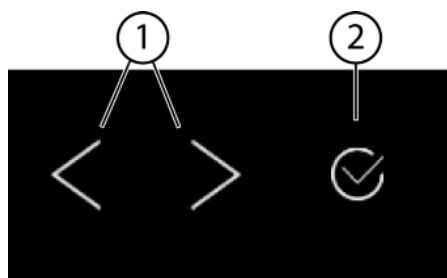


Fig. 6

- (1) Навігаційна стрілка ліворуч/праворуч
 (2) Підтвердити

Навігаційна стрілка ліворуч/праворуч: Fig. 6 (1):

- Навігація в меню. Після останньої сторінки меню знову відображується перша.
- Навігація в підменю. Після останньої сторінки підменю знову відображується перша.

Підтвердження Fig. 6 (2):

- Активація/деактивація функції.
- Відкрити підменю.
- Підтвердження вибору. Індикація починає знову показувати меню.

Назад:

- Підтвердження вибору в підменю. Індикація починає знову показувати меню.



- вибрати. Індикація переходить назад до функція / налаштування.

Назад до Status-індикації:

- Закрити і відкрити двері.
- Зачекайте 10 с. Індикація переходить до Status-індикації.

6.1.3 Структура керування

Структура керування пояснюється на основі оригінала малюнку. В залежності від функціонування чи налаштування змінюється індикація.

Меню без підменю

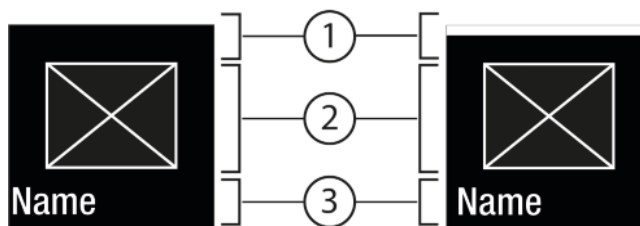


Fig. 7

- (1) Статус
 (2) Символ або активоване значення
 (1) деактивовано / активовано
 (3) Меню: Назва функції або меню: Назва налаштування

Можлива наступна навігація:

- Переходити навігаційною стрілкою ліворуч/праворуч Fig. 6 (1).
- Через Підтвердити Fig. 6 (2) функцію / налаштування активувати Fig. 7 (1) / деактивувати Fig. 7 (1).

Керування

Меню з підменю

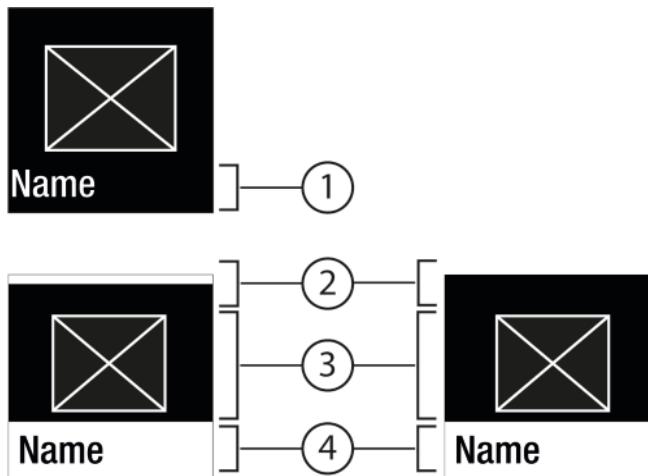


Fig. 8

- (1) Меню: Назва функції або меню: Назва налаштування
 (2) Статус
 (3) Символ або активоване значення
 (4) Підменю: Назва функції або підменю: Назва налаштування
- (2) деактивовано / активовано

Можлива наступна навігація:

- Переходити навігаційною стрілкою ліворуч/праворуч Fig. 6 (1).
- Натиснувши Підтвердити Fig. 6 (2) викликати підменю Fig. 8 (4).
 - Переходити навігаційною стрілкою ліворуч/праворуч Fig. 6 (1).
 - Налаштувати нове значення: Натиснувши Підтвердити Fig. 6 (2) вибрати деактивоване значення Fig. 7 (1).
 - Назад в меню: Натиснувши Підтвердити Fig. 6 (2) вибрати вже активоване значення Fig. 7 (2).

6.1.4 Символи індикації

Символи індикації повідомляють про поточний стан пристрою.

| Символ | Стан пристрою |
|--------|---|
| | Режим очікування Пристрій або температурну зону вимкнено. |
| | Пульсуюче число Пристрій працює. Температура пульсує, поки не буде досягнуто бажане значення. |
| | Пульсуючий символ Пристрій працює. Здійснюється налаштування. |

6.2 Логіка керування

6.2.1 Активація/деактивація функції

Можна активувати / деактивувати наступні функції:

| Символ | Функція |
|--------|------------|
| | SuperCool* |

| Символ | Функція |
|--------|---------|
| | Party* |
| | Holiday |
| | E-Saver |

* Коли функція активна, пристрій працює в режимі максимальної потужності. Завдяки цьому шуми при роботі пристрою можуть тимчасово зрости і виростає споживання енергії.

- ▶ Натискайте навігаційні стрілки Fig. 6 (1) до появи функції.
- ▶ Натисніть Підтвердити Fig. 6 (2).
- ▷ Звукове попередження звучить.
- ▷ Статус з'являється в меню.
- ▷ Функція активована / деактивована.

6.2.2 Вибрати значення функції

Для наступних функцій можна налаштувати значення в підменю:

| Символ | Функція |
|--------|---|
| | Охолодження: Налаштування температури Вимкнення та увімкнення температурної зони |

- ▶ Натискайте навігаційні стрілки Fig. 6 (1) до появи функції.
- ▶ Натисніть Підтвердити Fig. 6 (2).
- ▶ Навігаційною стрілкою Fig. 6 (1) вибрати значення налаштування.

Налаштування температури

- ▶ Натисніть Підтвердити Fig. 6 (2).
- ▷ Звукове попередження звучить.
- ▷ Статус: активовано Fig. 7 (1) з'являється скоро в підменю Fig. 8 (4).
- ▷ Дисплей починає знову показувати меню.



Вмикання/вимкнення температурної зони


- ▶ Підтвердити утримувати натиснутим протягом 3 секунд.
- ▷ Звукове попередження звучить.
- ▷ Дисплей починає знову показувати індикацію статусу.

6.2.3 Активація/деактивація налаштування

Можна активувати / деактивувати наступні налаштування:

| Символ | Налаштування |
|--------|----------------------------------|
| | WiFi ¹ |
| | Блокування введення ² |
| | SabbathMode ² |
| | Cleaning Mode ² |
| | Нагадування ¹ |

| Символ | Налаштування |
|--|-----------------------|
|  | Скинути ² |
|  | Вимкнути ² |

- ▶ Натискайте навігаційні стрілки *Fig. 6 (1)* до появи налаштувань .
- ▶ Натисніть Підтвердити *Fig. 6 (2)*.
- ▶ Натискайте навігаційні стрілки *Fig. 6 (1)* до появи потрібного налаштування.

¹ Активація налаштування (коротке натиснення)



- ▶ Натисніть Підтвердити *Fig. 6 (2)*.
- ▷ Звукове попередження звучить.
- ▷ Статус з'являється в меню.
- ▷ Налаштування активоване / деактивоване.


² Активація налаштування (довге натиснення)

- ▶ Підтвердити *Fig. 6 (2)* утримувати натиснутим протягом 3 секунд.
- ▷ Звукове попередження звучить.
- ▷ Статус з'являється в меню.
- ▷ Дисплей змінюється.

6.2.4 Вибір значення налаштування

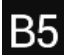
Для наступних налаштувань можна налаштувати значення в підменю:



| Символ | Налаштування |
|--|---|
|  | Яскравість |
|  | Сигнал попередження про незачинені дверцята |

- ▶ Натискайте навігаційні стрілки *Fig. 6 (1)* до появи налаштувань .
- ▶ Натисніть Підтвердити *Fig. 6 (2)*.
- ▶ Натискайте навігаційні стрілки *Fig. 6 (1)* до появи потрібного налаштування.
- ▶ Натисніть Підтвердити *Fig. 6 (2)*.
- ▶ Навігаційною стрілкою *Fig. 6 (1)* вибрати значення налаштування.
- ▶ Натисніть Підтвердити *Fig. 6 (2)*.
- ▷ Звукове попередження звучить.
- ▷ Статус з'являється скоро в підменю.
- ▷ Дисплей починає знову показувати меню.

6.2.5 Викликати клієнтське меню

В клієнтському меню можна викликати наступні налаштування:

| Символ | Функція |
|--|-------------------------------|
|  | BioFresh B-Value ¹ |

- ▶ Натискайте навігаційні стрілки *Fig. 6 (1)* до появи налаштувань .
- ▶ Натисніть Підтвердити *Fig. 6 (2)*.
- ▶ Натискайте навігаційні стрілки *Fig. 6 (1)* до появи інформації про пристрій  в індикації.
- ▶ Натисніть Підтвердити *Fig. 6 (2)*.
- ▶ Викликати клієнтське меню: Ввести числовий код 151.
- ▶ В клієнтському меню натискайте навігаційні стрілки *Fig. 6 (1)* до появи потрібного налаштування.

¹ Вибрати значення

- ▶ Натисніть Підтвердити *Fig. 6 (2)*.
- ▷ Звукове попередження звучить.
- ▷ Статус з'являється скоро на дисплеї.
- ▷ Дисплей починає знову показувати меню.

² Антивувати налаштування




- ▶ Підтвердити *Fig. 6 (2)* утримувати натиснутим протягом 3 секунд.
- ▷ Звукове попередження звучить.
- ▷ Статус з'являється на дисплеї.
- ▷ Символ пульсує, доки пристрій працює.

6.3 Функції

6.3.1 Налаштування температури

Температура залежить від таких факторів:


- частота відкривання дверцят
- тривалість відкривання дверцят
- кімнатна температура місця встановлення
- тип, температура та кількість продуктів

| температурна зона | Рекомендоване налаштування |
|---|-------------------------------------|
|  5 °C | Охолод- 5 °C жувальне відділення |
|  B5 | BioFresh B5 |
|  12 °C | Нижнє 12 °C відділення |

Налаштування температури

- ▶ Налаштувати значення (див. 6.2 Логіка керування) .
- ▷ Налаштована температура відображується внизу праворуч на дисплеї.
- ▷ Поточна температура блимає на дисплеї.

Вимикання температурної зони

- Охолоджувальне відділення можна вимкнути окремо.
- Якщо нижнє відділення вимикається, вимикаються всі температурні зони.
- ▶ Налаштувати значення (див. 6.2 Логіка керування) .
- ▷  показується.



Включення цієї функції забезпечує максимальне використання охолоджувальної потужності. При цьому встановлюється температура нижче налаштованої.

Функція відноситься до охолоджувального відділення *Fig. 1 (A)*

Крім того Ви отримуєте нижчі температури у морозильній камері 4 зірочки.

Використання:

- Швидке охолодження великих об'ємів харчових продуктів.
- Заморожування харчових продуктів.

Керування

Активация/деактивация функций

- ▶ Вкласти продукти у морозильну камеру 4-зірочки: При закладанні продуктів активувати функцію.
- ▶ Вкласти продукти в охолоджувальне відділення: При закладанні продуктів активувати функцію.
- ▶ Активация / деактивация (див. 6.2 Логіка керування) .

Деактивация функції здійснюється автоматично. Потім пристрій продовжує працювати у звичайному режимі. Температура встановлюється на налаштоване значення.



Party

Ця функція пропонує комплект спеціальних функцій та налаштувань, корисних під час вечірки.

Активуються наступні функції:

- *SuperCool*
- *IceMaker* та *MaxIce*
- *InfinitySpring*

Всі функції можна налаштувати гнучко та індивідуально. Зміни відкидаються, якщо функція деактивована.

Активация/деактивация функций

- ▶ Активация / деактивация (див. 6.2 Логіка керування) .
- ▷ Активовано: Всі функції активовані одночасно.
- ▷ Деактивовано: відновлюється попередньо налаштована температура.

Функція деактивується автоматично через 24 години.



Holiday

Ця функція забезпечує мінімальні енерговитрати під час тривалої відсутності. Температура охолодження збільшуються на 15 °C.

Налаштована температура заморожування зберігається.

Функція відноситься до охолоджувального відділення Fig. 1 (A).

Використання:

- Заощадження електроенергії за довгої відсутності.
- Уникнення поганих запахів та утворення цвілі під час тривалої відсутності.

Активация/деактивация функций

- ▶ Охолоджувальне відділення повністю спорожене.
- ▶ Активация / деактивация (див. 6.2 Логіка керування) .
- ▷ Активовано: Температура охолодження підвищується.
- ▷ Деактивовано: відновлюється попередньо налаштована температура.



E-Saver

Ця функція призначена для зменшення споживання електроенергії. В усіх температурних зонах попередньо встановлені підвищені температури, завдяки чому пристрій значно менше працює на охолодження.

Температура охолоджувальне відділення: 7 °C

Температура морозильник: -16 °C

Використання:

- Заощадження електроенергії.

Активация/деактивация функций

- ▶ Активация / деактивация (див. 6.2 Логіка керування) .
- ▷ Активовано: в усіх температурних зонах встановлені підвищені температури.

- ▷ Деактивовано: відновлюється попередньо налаштована температура.

6.4 Налаштування



Створити з'єднання WLAN

Це налаштування дозволяє створити з'єднання між пристроєм та інтернетом. З'єднання керується через SmartDevice-Box. Пристрій через SmartDevice-App можна залучити в SmartHome-System. Через SmartDevice-App та інші сумісні системи можна використовувати розширені можливості опцій та налаштування.

Вказівка

SmartDevice-Box доступний в магазині [Liebherr Магазин домашнього приладдя \(home.liebherr.com\)](http://home.liebherr.com).

Більш докладнішу інформацію про наявність, умови та інші опції можна знайти в інтернеті на сторінці smartdevice.liebherr.com.

Використання:

- Керувати пристроєм через SmartDevice-App або через сумісні системи.
- Використовувати розширені функції та налаштування.
- Викликати поточний стан пристрою через SmartDevice-App.

- SmartDevice-Box придбано і вставлено (див. <https://smartdevice.liebherr.com/install>).
- SmartDevice-App встановлено (див. <https://apps.home.liebherr.com/>).

Створити з'єднання

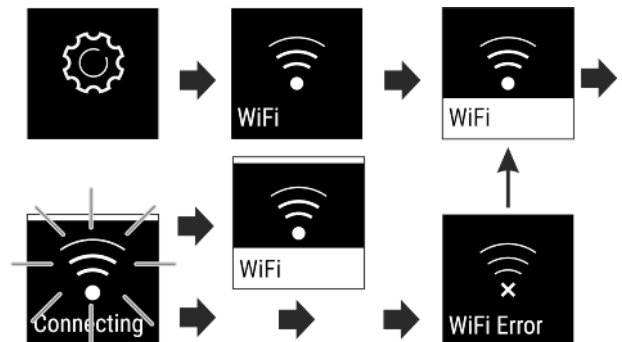


Fig. 9

- ▶ Активувати налаштування (див. 6.2 Логіка керування) .
- ▷ З'єднання створюється: Статус: активовано Fig. 7 (1) і WiFi connecting з'являється. Символ пульсує.
- ▷ З'єднання створене: Статус: активовано Fig. 7 (1) з'являється.
- ▷ З'єднання створене: WiFi з'являється, індикація стає блакитною.
- ▷ З'єднання не створене: Статус і Connect з'являється. Символ видно тривалий час.

Роз'єднати з'єднання

- ▶ Деактивувати налаштування (див. 6.2 Логіка керування) .

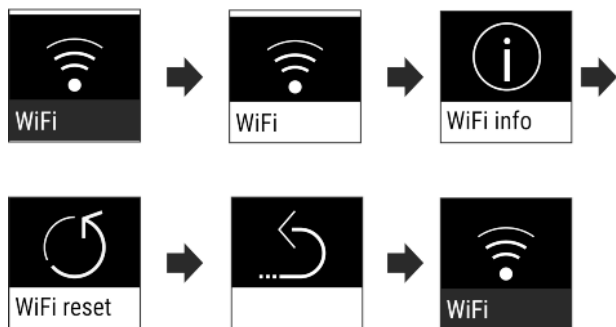



Fig. 10

▷ З'єднання роз'єднано: Символ  видно тривалий час.

Скинути з'єднання

▶ Скинути налаштування (див. 6.2 Логіка керування)

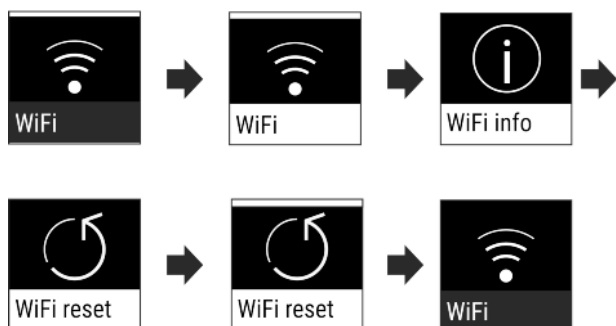


Fig. 11

▷ З'єднання та інші налаштування скидаються на стан, який був при поставці.

Блокування введення

Це налаштування уникає випадкового керування пристроєм, наприклад дітьми.

Використання:

- Уникнути випадкової зміни налаштувань і функцій.
- Уникнути випадкового вимкнення пристрою.
- Уникнути випадкового налаштування температури.

Активация/деактивация налаштування

▶ Активация / деактивация (див. 6.2 Логіка керування) .

Яскравість дисплею

Це налаштування робить можливим поетапне налаштування яскравості дисплею.

Можна налаштувати наступні ступені яскравості:

- 40%
- 60%
- 80%
- 100%

Вибір налаштування

▶ Налаштувати значення (див. 6.2 Логіка керування) .

Сигнал попередження про незачинені дверцята

Це налаштування робить можливим налаштування часу до звучання сигналу попередження про незачинені двері (див. Закрийте дверцята) .

Можна налаштувати наступні значення:

- 1 хв
- 2 хв
- 3 хв
- Вимк

Вибір налаштування

▶ Налаштувати значення (див. 6.5 Попередження) .


Інформація

Це налаштування робить можливим зчитування інформації про пристрій, а також доступ до клієнтського меню.

Можна зчитати наступну інформацію:

- Назва моделі
- Індекс
- Серійний номер
- Сервісний номер

Викликати інформацію про пристрій

- ▶ Натискайте навігаційні стрілки Fig. 6 (1) до появи налаштувань .
- ▶ Натисніть Підтвердити Fig. 6 (2).
- ▶ Натискайте навігаційні стрілки Fig. 6 (1) до появи індикації з інформацією.
- ▶ Зчитати інформацію про пристрій.

SabbathMode

Це на виконує релігійні вимоги під час шабату або єврейських свят. В активованому режимі SabbathMode деякі функції електроніки керування вимкнені. Завдяки цьому можна використовувати пристрій, не викликаючи активність пристрою.

Список сертифікованих Star-K пристроїв Ви знайдете на сайті www.star-k.org/appliances.

ПОПЕРЕДЖЕННЯ

Небезпека отруєння!

Якщо під час активованого режиму SabbathMode зникає напруга в мережі, це повідомлення не зберігається. Після появи напруги в мережі пристрій продовжує працювати в режимі SabbathMode. Якщо він завершений, на індикаторі температури не з'являється повідомлення про зникнення напруги в мережі.

Якщо під час режиму SabbathMode зникає напруга в мережі:

- ▶ Перевірте якість продуктів. Не вживайте розморожені продукти!

Поводження пристрою, якщо активований режим SabbathMode:

- Індикація Status тривалий час показує SabbathMode.
- Дисплей заблоковано для керування, за виключенням режиму SabbathMode.
- Якщо функції / налаштування активовані, вони лишаються активними.

Керування

- Дисплей лишається світлим, коли дверцята зачиняються.
- Витримуються часові інтервали для нагадувань.
- Нагадування та попередження не показуються. Звуковий сигнал не лунає.
- Внутрішнє освітлення вимкнено.
- Цикл розморожування працює тільки у заданий час без урахування користування пристроєм.
- Після зникнення напруги в мережі пристрій знову автоматично перемикається в режим SabbathMode.

Активация/деактивация налаштування

- ▶ Активация / деактивация (див. 6.2 Логіка керування) .



CleaningMode

Це налаштування робить можливим комфортне очищення пристрою.

Це налаштування відноситься до охолоджувального відділення Fig. 1 (A).

Використання:

- Вручну почистити охолоджувальне відділення.

Поводження пристрою, якщо активоване налаштування:

- Охолоджувальне відділення вимкнено.
- Внутрішнє освітлення активне.
- Нагадування та попередження не показуються. Звуковий сигнал не лунає.

Активация/деактивация налаштування

- ▶ Активация/деактивация налаштування (див. 6.2 Логіка керування) .
- ▷ Активовано: Охолоджувальне відділення вимкнено. Світло лишається увімкнутим.
- ▷ Деактивовано: відновлюється попередньо налаштована температура.

Налаштування деактивується автоматично через 60 хв. Пристрій продовжує працювати у звичайному режимі.



B5 BioFresh B-Value

Температуру у відділенні BioFresh можна дещо знизити або підвищити. Температура налаштовується в діапазоні від **B1** (найнижча) до **B9** (найвища). Попередньо встановлено значення **B5**. При значеннях від **B1** до **B4** температура знижується до 0 °C, тому можливе незначне замороження продуктів.

Вибір налаштування

- ▶ Налаштувати значення в клієнтському меню (див. 6.2 Логіка керування) .



Нагадування

Нагадування супроводжуються акустично звуковим сигналом та оптично символом на дисплеї. Звуковий сигнал посилюється і стає голоснішим до закінчення повідомлення.



Заміна фільтра з активованого вугілля FreshAir

Це повідомлення з'являється, якщо треба замінити повітряний фільтр.

- ▶ Міняти повітряний фільтр кожні шість місяців.
- ▶ Підтвердити повідомлення, знову починається інтервал технічного обслуговування.

- ▷ Повітряний фільтр забезпечує оптимальну якість повітря.

Активувати налаштування

- ▶ Активация / деактивация (див. 6.2 Логіка керування) .



Вимикання пристрою

Це налаштування робить можливим вимикання всього пристрою. Дисплей стає чорним.

Вимкнення всього пристрою

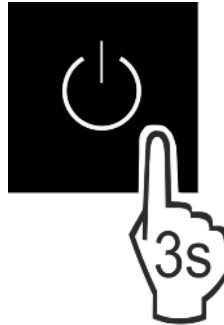


Fig. 12

- ▶ Активация / деактивация (див. 6.2 Логіка керування) .

6.5 Попередження

Попередження супроводжуються акустично звуковим сигналом та оптично символом на дисплеї. Звуковий сигнал посилюється і стає голоснішим до закінчення повідомлення.

6.5.1 Повідомлення



Закрийте дверцята

Повідомлення з'являється, коли двері відкриті надто довго.

Час до появи повідомлення можна налаштувати .

- ▶ Закінчити сигнал тривоги: Підтвердити повідомлення. -або-
- ▶ Закрийте дверцята.



Помилка

Це повідомлення з'являється, якщо має місце помилка пристрою. В компоненті пристрою виявлено помилку.

- ▶ Відкрийте дверцята.
- ▶ Занотуйте код помилки.
- ▶ Підтвердити повідомлення.
- ▷ Звукове попередження вимикається.
- ▷ Дисплей починає знову показувати індикацію статусу.
- ▷ Закрийте дверцята.
- ▶ Зверніться до служби підтримки (див. 9.4 Служба підтримки) .

6.5.2 DemoMode

Якщо на дисплеї відображається напис „D“, це означає, що активний демонстраційний режим. Ця функція призначена для дилерів, так як деактивовані всі холодильні функції.

Деактивувати DemoMode

Коли час на дисплеї закінчується:

- ▶ Підтвердити індикацію за той час, що закінчується.
- ▷ DemoMode деактивовано. Коли час не закінчується:
- ▶ Витягніть штекер.
- ▶ Під'єднайте штекер знову.
- ▷ DemoMode деактивовано.

7 Оснащення

7.1 Морозильна камера 4-зірочки

7.1.1 Закрийте / відкрийте морозильну камеру

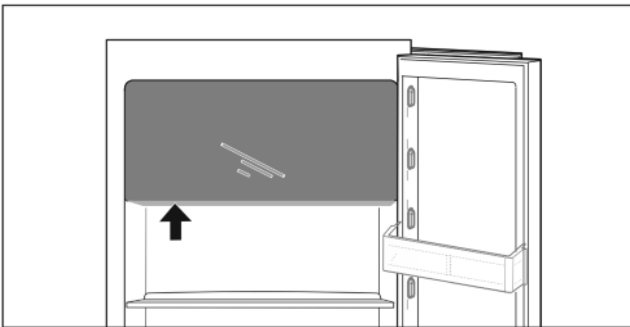
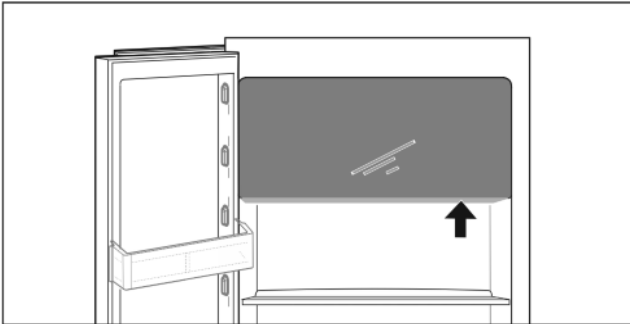


Fig. 13

Відкрити морозильну камеру:

- ▶ Втрутитись в зону досяжності.
- ▶ Натиснути на плоску ручку і одночасно потягнути двері вперед.

Закрити морозильну камеру:

- ▶ Закрийте дверцята і одночасно натисніть спереду.
- ▷ Двері зафіксовані.

7.2 Лотки на дверцятах

7.2.1 Перестановка / вийняття лотка

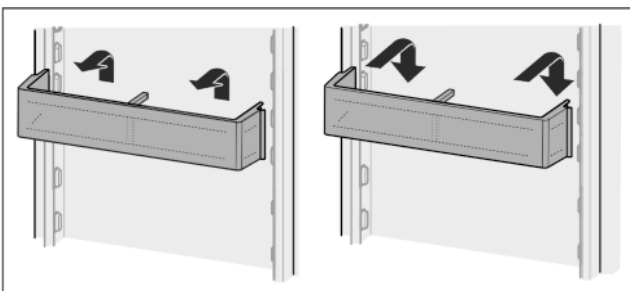


Fig. 14

- ▶ Видалення лотка за малюнком.

7.2.2 Розбирання лотків на дверцятах

Лотки на дверцятах можна розібрати, щоб виконати очищення.

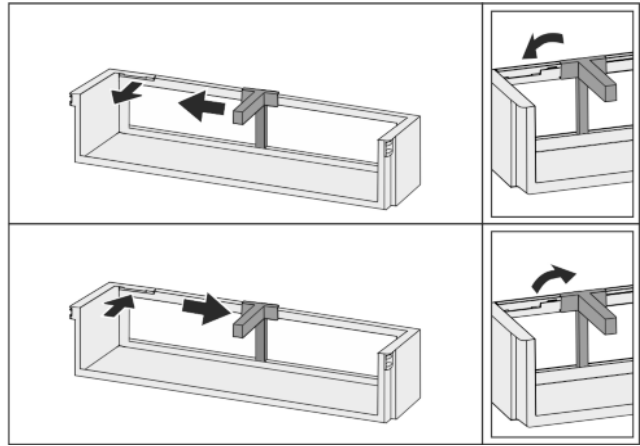


Fig. 15

- ▶ Розбирання лотків на дверцятах.

7.3 Переставні панелі

7.3.1 Переставити / вийняти переставні панелі

Панелі фіксуються стопорами, щоб попередити випадкове витягання.

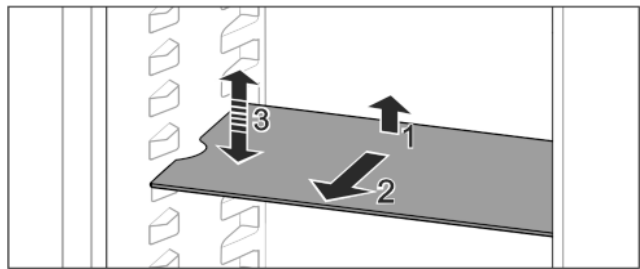


Fig. 16

- ▶ Підняти панель і потягнути вперед.
- ▷ Боковий отвір збігається з положенням полиці.
- ▶ Переставити переставну панель: підняти або опустити на будь-яку висоту та всунути.
- або-



Fig. 17

- ▶ Повністю вийняти панель: витягнути вперед.
- ▶ Полегшене виймання: Переставну панель поставити під нахилом.
- ▶ Знову вставити переставну панель: засунути до упору.
- ▷ Стопори показують вниз.
- ▷ Стопори лежать за передньою знімною полицею.

7.4 Роздільні панелі

7.4.1 Використання роздільних панелей

Панелі фіксуються стопорами, щоб попередити випадкове витягання.

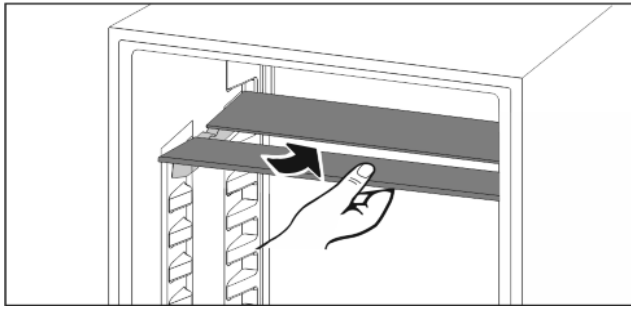


Fig. 18

- ▶ Встановлення роздільних панелей за малюнком.

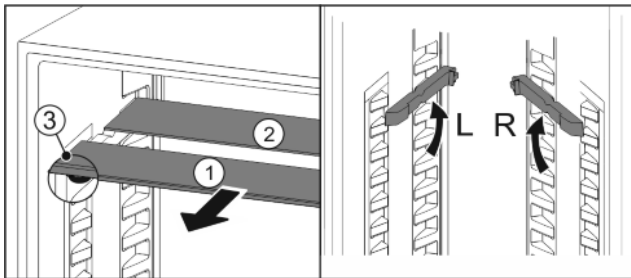


Fig. 19

Перемістити по вертикалі:

- ▶ Посуньте Fig. 19 (1) скляну панель вперед.
- ▶ Витягніть панель з фіксатора та зафіксуйте на потрібній висоті.
- ▶ Скляні панелі вставляти окремо по черзі.
- ▷ Пласкі стопори спереду, прямо за панеллю.
- ▷ Високі стопори ззаду.

Використання обох роздільних панелей:

- ▶ Підніміть верхню скляну панель, а нижню посуньте вперед.
- ▷ Скляна панель Fig. 19 (1) зі стопорами лежить спереду.
- ▷ Стопори показують вниз Fig. 19 (3).
- Пристрої з морозильною камерою:
- ▶ Панелі та роздільні пластини не можна встановлювати перед вентилятором.

7.5 Місце для жаровні

Під висувними ящиками є місце для жаровні Fig. 1 (6).

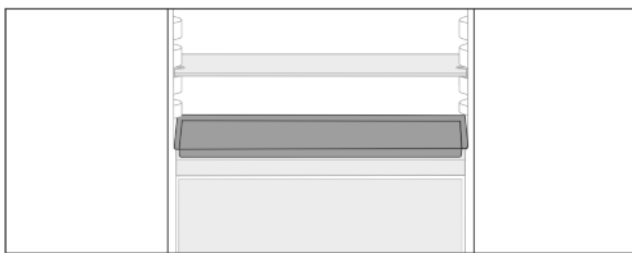


Fig. 20

Переконайтеся, що виконані наступні умови:

- Дотримуються максимальні розміри для жаровні (див. 9.1 Технічні дані).
- Жаровня охолоджена до кімнатної температури.
- Найнижчий лоток на дверцятах встановлено мінімум на одну позицію вище.

Якщо двері відкриті на 90°:

- ▶ Засунути жаровню на найнижчі бокові полиці.

-або-

Якщо жаровня прилягає нерівномірно:

- ▶ Використати панелі з комплекту додаткового обладнання.

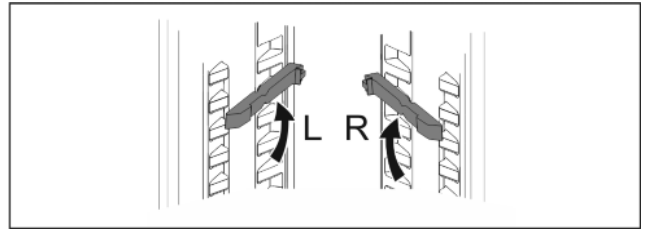


Fig. 21

- ▶ Засунути панелі на найнижчі полиці.
- Якщо двері відкриті на 90°:
- ▶ Засунути жаровню на панелі.

7.6 Змінна полиця для зберігання пляшок

7.6.1 Використання полицки для пляшок

В охолоджувальні нижні частини можна використовувати різне місце для зберігання пляшок чи скляні панелі.

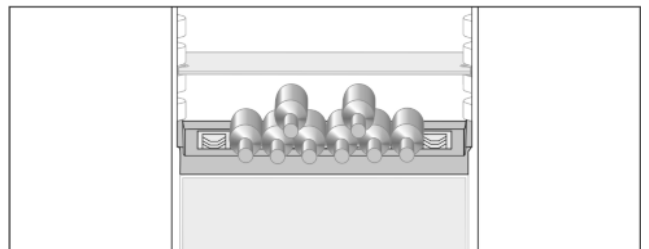


Fig. 22

- ▶ Дістати скляну панель, зберігати її окремо.
- ▶ Розкладіть пляшки нижньою частиною назад до задньої стінки.

Вказівка

У випадку, якщо пляшки виступають за межі полицки:

- ▶ потрібно змістити задній лоток на одну позицію вище.

7.6.2 Видалення полицки для пляшок

Полицку для пляшок можна виймати для чищення.

- ▶ Вийняти скляну панель над полицкою для пляшок.

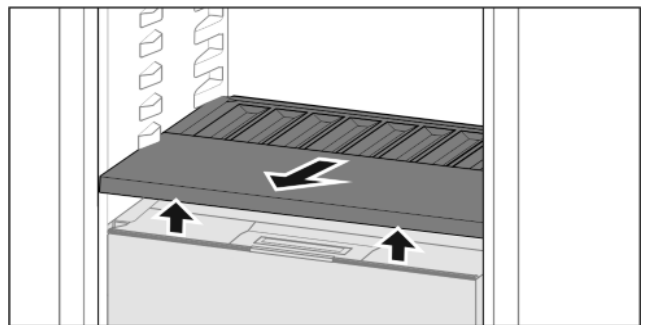


Fig. 23

- ▶ Полицку для пляшок підняти спереду і витягнути.

Вказівка

Liebherr рекомендує:

Не ставити продукти на розташовані нижче кришки відділень.

7.6.3 Встановлення полицки для пляшок

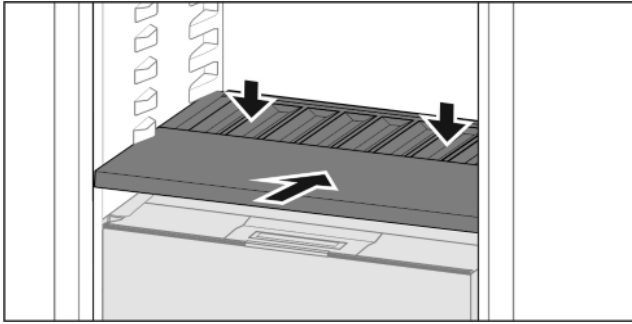


Fig. 24

- ▶ Поличку для пляшок всунути до упору і натиснути вниз.

7.7 Висувні ящики

Висувні ящики можна виймати для чищення.

Виймання та вставка висувних ящиків відрізняється в залежності від витяжної системи. Пристрій може містити різні витяжні системи.

7.7.1 Вийняти висувний ящик

Висувний ящик на телескопічних рейках

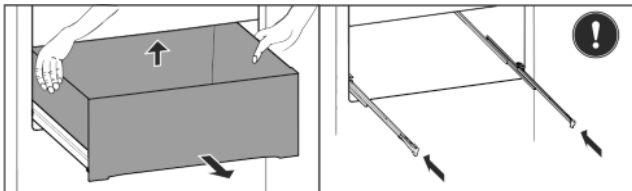


Fig. 25

- ▶ Витягніть ящик.
- ▶ Підняти ззаду і витягнути вперед.
- ▶ Вставити рейки.

Висувний ящик витяжний візок

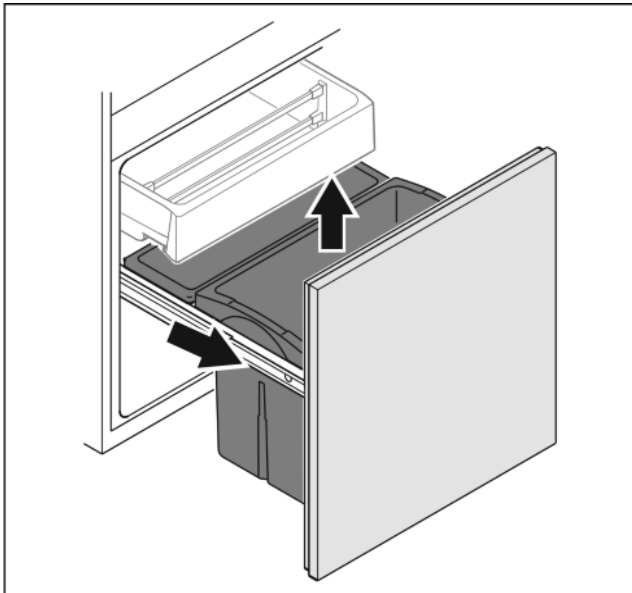


Fig. 26

- ▶ Повністю витягнути витяжний візок.
- ▶ Обидва висувні ящики: Вийняти висувний ящик рухом вгору.

Деталі для підтримки можна виймати для чищення.

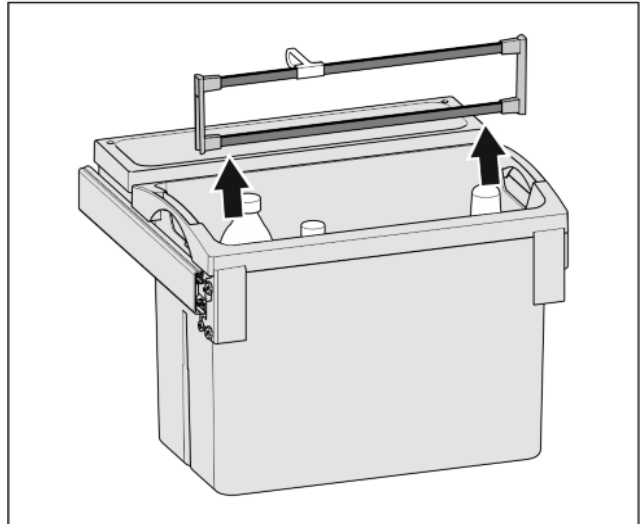
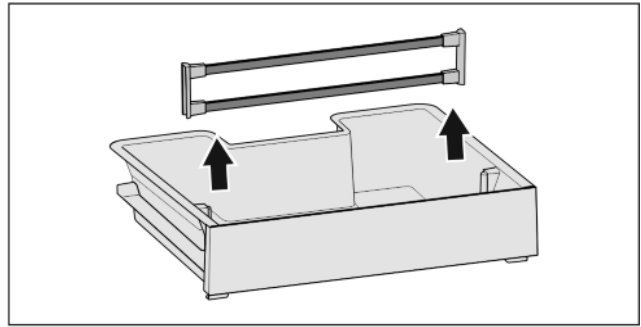


Fig. 27

- ▶ Вийняти деталі для підтримки.
- ▶ Після чищення: Вставити деталі для підтримки у зворотній послідовності.

7.7.2 Вставити висувний ящик

Висувний ящик на телескопічних рейках

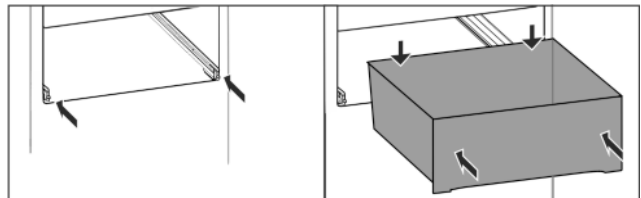


Fig. 28

Рейки вставлені:

- ▶ Насунути висувний ящик на рейках до самого заду.
- ▷ Відчутно фіксується ззаду.

Висувний ящик витяжний візок

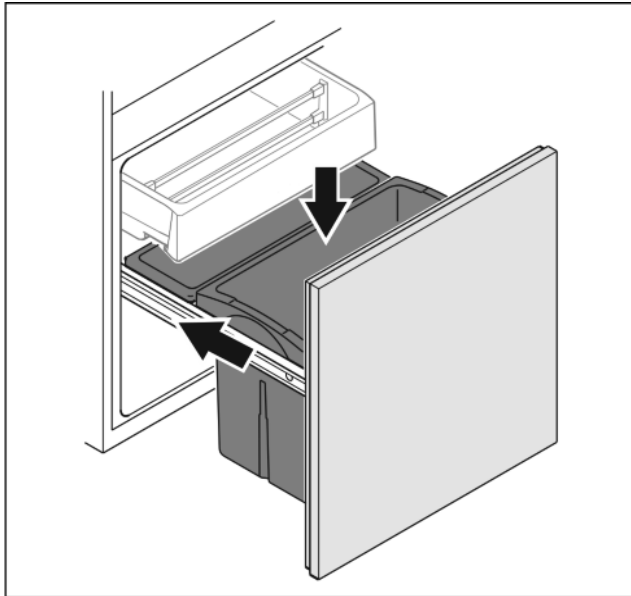


Fig. 29

- ▶ Повністю витягнути витяжний візок.
- ▶ Обидва висувні ящики: Вставити висувний ящик зверху.

7.8 Кришка Fruit & Vegetable-Safe

Кришку відділення можна виймати для чищення.

7.8.1 Видалення кришки відділення

Переконайтеся, що виконані наступні умови:

- Поличка для пляшок вийнята (див. 7.6 Змінна поличка для зберігання пляшок).

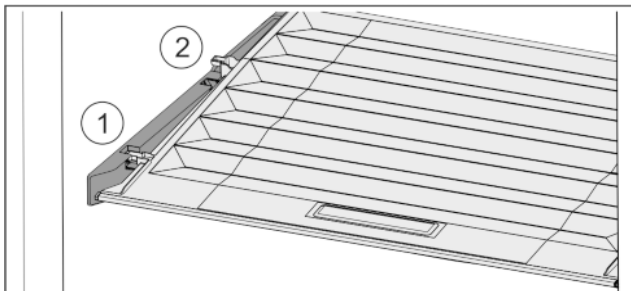


Fig. 30

Якщо висувні ящики вийняті:

- ▶ Кришку до отвору в деталях для підтримки потягнути вперед Fig. 30 (1).
- ▶ Підняти ззаду знизу та вийняти Fig. 30 (2) вгору.

7.8.2 Вставити кришку відділення

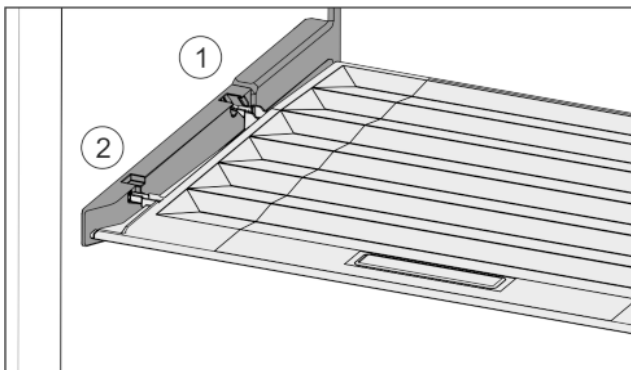


Fig. 31

- ▶ Вставити поперечні ребра через отвір заднього тримача Fig. 31 (1) і зафіксувати спереду у тримачі Fig. 31 (2).

- ▶ Встановити кришку у потрібне положення (див. 7.9 Регулювання вологи).

7.9 Регулювання вологи

Необхідний рівень вологості у висувному ящику можна встановити самостійно через регулювання кришки відділення.

Кришка відділення знаходиться прямо на висувному ящику і може бути накрита знімними полицями або додатковими висувними ящиками.

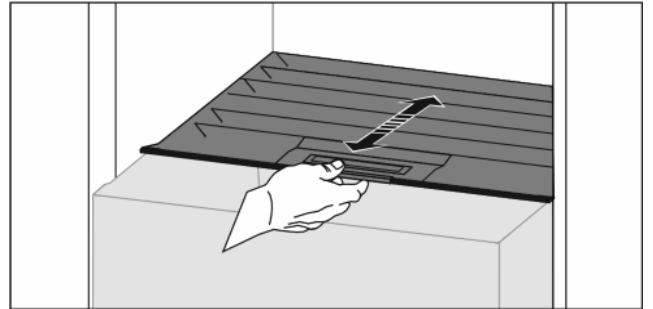


Fig. 32

Низька вологість повітря

- ▶ Відкрити висувний ящик.
- ▶ Потягніть кришку відділення вперед.
- ▷ При закритому висувному ящику: Зазор між кришкою і відділенням.
- ▷ Вологість повітря у Safe зменшується.

Висока вологість повітря

- ▶ Відкрити висувний ящик.
- ▶ Посунути кришку відділення назад.
- ▷ При закритому висувному ящику: Кришка герметично закриває відділення.
- ▷ Вологість повітря у Safe збільшується.
- Якщо у відділенні занадто висока вологість:
- ▶ Виберіть налаштування з „меншою вологістю повітря“.

-або-

- ▶ Видалить вологу ганчіркою.

Вказівка

З налаштуванням „низький рівень вологості повітря:“ відділення Fruit & Vegetable-Safe можна також використовувати як Meat & Dairy-Safe.

- ▶ Налаштувати „низьку вологість повітря“.

7.10 Додаткове приладдя

7.10.1 Затискач для пляшок

Використання фіксатора для пляшок

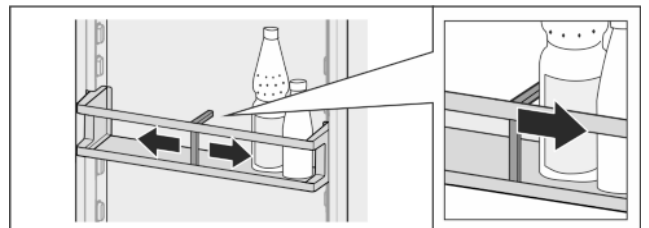


Fig. 33

- ▶ Одягти на пляшки фіксатор для пляшок.
- ▷ Пляшки не перекидаються.

Видалення фіксатора для пляшок

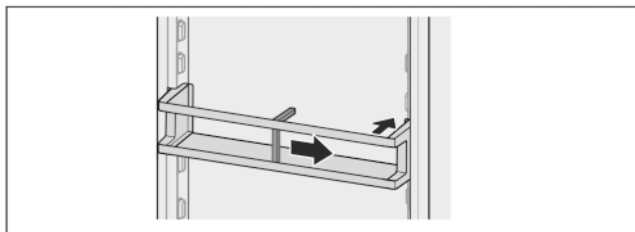


Fig. 34

- ▶ Пересунути фіксатор для пляшок повністю праворуч до краю.
- ▶ Вийняти назад.

8 Технічне обслуговування

8.1 FreshAir-Фільтр з активованого вугілля

FreshAir- фільтр з активованого вугілля розташований у відділенні над вентилятором.

Він забезпечує оптимальну якість повітря.

- Міняти фільтр з активованого вугілля кожні 6 місяців. З активованим Пристроєм нагадування про заміну нагадує повідомлення на дисплеї.
- Фільтр з активованого вугілля можна утилізувати зі звичайним побутовим сміттям.

Вказівка

Фільтр з активованого вугілля FreshAir доступний в магазині [Liebherr Магазин домашнього приладдя](http://home.liebherr.com) (home.liebherr.com).

8.1.1 Виймання фільтра з активованого вугілля FreshAir

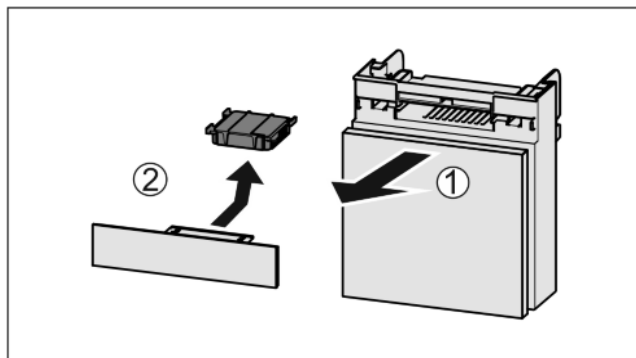


Fig. 35

- ▶ Потягніть Fig. 35 (1) відділення вперед.
- ▶ Витягнути Fig. 35 (2) фільтр з активованого вугілля.

8.1.2 Вставка фільтра з активованого вугілля FreshAir

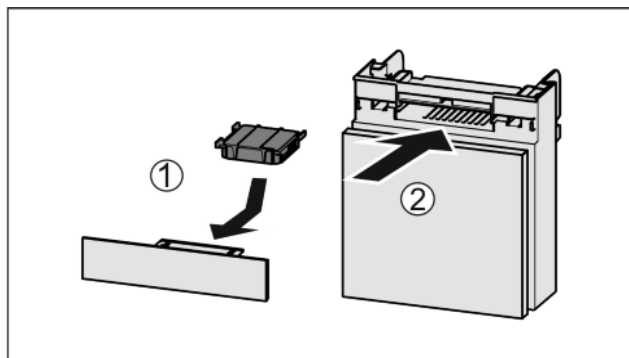


Fig. 36

- ▶ Вставити фільтр з активованого вугілля за малюнком Fig. 36 (1).
- ▷ Фільтр з активованого вугілля фіксується. Якщо фільтр з активованого вугілля показує вниз:
- ▶ Вставити відділення Fig. 36 (2).
- ▷ Тепер фільтр з активованого вугілля готовий до використання.

8.2 Пристрій розморозити



ПОПЕРЕДЖЕННЯ

Неналежне розморожування пристрою!
Травми та uszkodження.

- ▶ Не використовувати механічні допоміжні та інші засоби, які не рекомендовані виробником, для прискорення процесу розморожування.
- ▶ Заборонено використовувати електричні обігрівачі або пару, відкрите полум'я чи аерозоль для відтавання.
- ▶ Не видаляти лід з допомогою гострих предметів.
- ▶ Забороняється пошкоджувати контур циркуляції холодоагенту.

Розморожування відбувається автоматично. Тала вода через отвір для стоку виходить і випаровується.

Краплі води на задній стінці обумовлені технічними особливостями і є нормальним явищем.

- ▶ Регулярно чистити отвір для стоку (див. 8.3 Чищення пристрою).

8.3 Чищення пристрою

8.3.1 Підготовка



ПОПЕРЕДЖЕННЯ

Небезпека через биття струмом!

- ▶ Витягнути штекер пристрою для охолодження або перервати живлення.



ПОПЕРЕДЖЕННЯ

Небезпека пожежі

- ▶ Уникайте пошкодження контуру охолодження.
- ▶ Розвантажте пристрій.

Обслуговування клієнтів

8.3.2 Почистити всередині

УВАГА

Неналежне очищення!
Ушкодження на пристрої.

- ▶ Використовувати виключно м'які ганчірки та рН-нейтральні універсальні засоби чищення.

Пластмасові поверхні:

- ▶ Очищення вручну м'якою, чистою тканиною, теплою водою та невеликою кількістю миючого засобу. Металеві поверхні:
- ▶ Очищення вручну м'якою, чистою тканиною, теплою водою та невеликою кількістю миючого засобу. Очищення отвору для стоку води Fig. 1 (10):
- ▶ Для чищення використовуйте тонкий предмет, наприклад, паличку з вату.

8.3.3 Почистити оснащення

УВАГА

Неналежне очищення!
Ушкодження на пристрої.

- ▶ Використовувати виключно м'які ганчірки та рН-нейтральні універсальні засоби чищення.

Очищення м'якою, чистою тканиною, теплою водою та невеликою кількістю миючого засобу:

- Піддон для збирання води
- Лотки на дверцятах
- Панель
- Роздільні панелі
- Кришка Fruit & Vegetable-Safe
- Висувний ящик
- Змінна полиця для зберігання пляшок

Очищення вологою ганчіркою:

- Телескопічні рейки
Зверніть увагу: Масто на направляючих слугує для змащування — не видаляйте його!

Очищення в мийці при температурі до 60 °C:

- Затискач для пляшок
- Деталь для підтримки роздільні панелі
- ▶ Розкласти оснащення, див. відповідний розділ.
- ▶ Почистити оснащення.

8.3.4 Після чищення

- ▶ Висушіть пристрій та деталі оснащення.
- ▶ Підключіть пристрій та увімкніть його.
- ▶ Регулярно повторювати очищення.

9 Обслуговування клієнтів

9.1 Технічні дані

| Діапазон температур | |
|---------------------|---------------|
| Охолодження | 3 °C до 9 °C |
| Нижнє відділення | 6 °C до 14 °C |

| Максимальний об'єм заморожування / 24 год | |
|---|--|
| Морозильна камера | див. заводську табличку в „Здатність до заморожування ... /24 год“ |

| Максимальні розміри жаровня | |
|-----------------------------|--------|
| Ширина | 466 мм |
| Глибина | 386 мм |

| Максимальні розміри жаровня | |
|-----------------------------|-------|
| Висота | 50 мм |

| Освітлення | |
|---|----------------|
| Клас енергоефективності ¹ | Джерело світла |
| Цей продукт має джерело світла класу енергоефективності F | Світлодіод |

¹ Пристрій може містити джерела світла з різним класом енергоефективності. Вказується найнижчий.

9.2 Шуми під час роботи

Пристрій під час роботи викликає різні робочі шуми.

- При **незначній охолоджувальній здатності** пристрій працює із заощадженням енергії, але довше. Гучність шуму **менша**.
- При **сильній охолоджувальній здатності** харчові продукти охолоджуються швидше. Гучність шуму **зростає**.

Приклади:

- активовані функції (див. 6.3 Функції)
- вентилятор, що працює
- свіжі вкладені харчові продукти
- висока температура навколишнього середовища
- дверцята відкриті на тривалий час

| Шум | Можлива причина | Тип шуму |
|------------------------|--|------------------------------|
| Булькотіння та плескіт | Холодоагент тече в контурі циркуляції холодоагенту. | нормальний шум при роботі |
| Фиркання та шипіння | Холодоагент входить в контур циркуляції холодоагенту. | нормальний шум при роботі |
| Дзижчання | Пристрій охолоджує. Гучність залежить від охолоджувальної здатності. | нормальний шум при роботі |
| Шум сьорбання | Двері з амортизатором відкриваються та закриваються. | нормальний шум при роботі |
| Гудіння та дзюрчання | Вентилятор працює. | нормальний шум при роботі |
| Клацання | Вмикаються та вимикаються компоненти | нормальний шум перемикавання |
| Тріск або дзижчання | Клапани або дверцята активні. | нормальний шум перемикавання |

| Шум | Можлива причина | Тип шуму | Усунення |
|----------|----------------------|-------------|--|
| Вібрація | не придатний монтаж. | Шум помилки | Перевірте монтаж. Вирівняйте пристрій. |

| Шум | Можлива причина | Тип шуму | Усунення |
|--------|--|-------------|--|
| Стукіт | Оснащення, Предмети всередині пристрою | Шум помилки | Зафіксувати деталі оснащення. Облишити відстань між предметами. |

перевірте, чи не викликана вона неправильним використанням пристрою. У такому випадку користувач самостійно сплачує за виконання ремонтних робіт (навіть протягом дії гарантії).

Вказані нижче неполадки можна ліквідувати самостійно.

9.3.1 Робота пристрою

9.3 Технічна несправність

Пристрій сконструйовано та виготовлено для тривалої безперебійної експлуатації. Якщо виникає неполадка,

| Помилка | Причина | Ліквідація |
|---|---|---|
| Пристрій не працює. | → Пристрій не увімкнено. | ▶ Ввімкніть пристрій. |
| | → Штекер вставлений неправильно. | ▶ Перевірте штекер. |
| | → Запобіжник на розетці несправний. | ▶ Перевірте запобіжник. |
| | → Перебої з подачею електроенергії | ▶ Пристрій необхідно закрити. ▶ Щоб зберегти харчові продукти: Покладіть на продукти акумулятори холоду чи використовуйте децентралізовану морозильну шафу, у випадку тривалого перебою з подачею електроенергії. ▶ Розморожені продукти не слід заморозувати повторно. |
| | → Штекер пристрою вставлений неправильно. | ▶ Перевірте штекер пристрою. |
| Температура недостатньо низька. | → Дверцята пристрою зачинено не повністю. | ▶ Закрийте дверцята пристрою. |
| | → Недостатній притік і відтік повітря. | ▶ Зніміть вентиляційні решітки та почистіть їх. |
| | → Надто висока зовнішня температура. | ▶ Вирішення проблеми: (див. 1.3 Область застосування пристрою) . |
| | → Пристрій відкривався надто часто чи на тривалі проміжки часу. | ▶ Зачекайте, можливо, потрібний рівень температури відновиться самостійно. Якщо ні, зверніться до сервісної служби (див. 9.4 Служба підтримки) . |
| | → Пристрій встановлено надто близько від джерела тепла (плита, система опалення тощо). | ▶ Змінити місце встановлення пристрою або джерела тепла. |
| | → Пристрій був невірно встановлений у нішу. | ▶ Переконайтеся, що пристрій встановлений вірно, а дверцята щільно закриваються. |
| Ущільнення дверцят потрібно замінити через пошкодження або з іншої причини. | → Ущільнення дверцят можна замінювати. Його можна замінювати без додаткового допоміжного інструменту. | ▶ Зверніться до служби підтримки (див. 9.4 Служба підтримки) . |
| Пристрій взявся льодом або утворюється конденсат. | → Прокладка дверцят може вислизнути з пазу. | ▶ Перевірте, щоб прокладка дверцят знаходилася у належному пазі. |
| При температурі навколишнього середовища нижче 18 °C пристрій на правій внутрішній поверхні бічної | → Це потрібно для нормального функціонування пристрою. | ▶ Це нормально. |

Обслуговування клієнтів

| Помилка | Причина | Ліквідація |
|--|---------|------------|
| Стінки охолоджувального відділення в деяких місцях буде дещо теплим. | | |

9.3.2 Оснащення

| Помилка | Причина | Ліквідація |
|------------------------------------|--|--|
| Не працює внутрішнє освітлення. | → Пристрій не увімкнено. | ▶ Ввімкніть пристрій. |
| | → Дверцята залишалися відкритими більше 15 хвилин. | ▶ Внутрішнє освітлення автоматично вимикається, якщо дверцята залишаються відчиненими протягом 15 хвилин. |
| | → Несправне світлодіодне освітлення або пошкоджена кришка: | <p>ПОПЕРЕДЖЕННЯ Небезпека пошкодження пристрою через биття струмом! Під покриттям знаходяться частини, які під напругою. ▶ Заміна чи ремонтні роботи радіатора з індикатором світла проводиться лише працівниками сервісної служби або підготовленими спеціалістами.</p> <hr/> <p>ПОПЕРЕДЖЕННЯ Світлодіодна лампа: небезпека для здоров'я! Інтенсивність світла світлодіодної підсвітки відповідає групі ризику RG 2. Якщо кришка пошкоджена: ▶ Не дивіться на підсвітку з близької відстані через оптичні лінзи. Це може призвести до порушення зору.</p> |
| Не закривається морозильна камера. | → Блокування зафіксоване при відкритих дверях. | ▶ Задіяти ручку повторно. |

9.4 Служба підтримки

Спочатку перевірте можливість усунення несправності самостійно (див. 9 Обслуговування клієнтів). Якщо це неможливо, зверніться до служби підтримки.

Адресу отримайте в доданій брошурі „Liebherr-Service“.



ПОПЕРЕДЖЕННЯ

Небезпека пошкодження пристрою через непрофесійні ремонтні роботи!

▶ Ремонтні роботи та роботи із внесення конструктивних змін відносно пристрою та кабелю підключення до електромережі, які не достанть описані (див. 8 Технічне обслуговування), повинні виконуватись тільки співробітниками сервісної служби.

9.4.1 Зв'язатись з службою підтримки

Упевнитись, що є наступна інформація про пристрій:

- Назва пристрою (модель та індекс)
- Сервісний номер (сервіс)
- Серійний номер (Сер. №)

▶ Викликати інформацію про пристрій через дисплей (див. Інформація).

-або-

▶ Взяти інформацію про пристрій з заводської таблички (див. 9.5 Заводська табличка).

▶ Занотувати інформацію про пристрій.
▶ Повідомте службу підтримки: Повідомити помилку та інформацію про пристрій.

▷ Це дозволить швидко та цілеспрямовано ліквідувати несправність.

▶ Виконуйте подальші вказівки служби підтримки.

9.5 Заводська табличка

Заводська табличка знаходиться за висувними ящиками на внутрішній стороні пристрою.

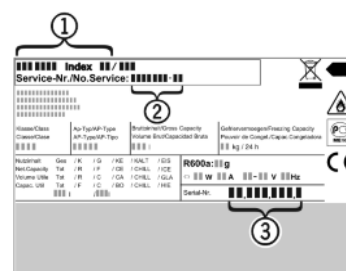


Fig. 37

(1) Назва пристрою (2) Сервісний номер (3) Серійний номер

▶ Зчитати інформацію з заводської таблички.

10 Виведення з експлуатації

- ▶ Розвантажте пристрій.
- ▶ Вимкніть пристрій (див. 6.4 Налаштування).
- ▶ Витягніть штекер.
- ▶ У разі необхідності вийміть штекер пристрою: витягніть та одночасно перемістіть зліва праворуч.
- ▶ Помийте пристрій (див. 8.3 Чищення пристрою).
- ▶ Залиште дверцята відчиненими, щоб запобігти виникненню неприємного запаху.

11 Утилізація пристрою

Такий пристрій містить цінні матеріали, а отже, повинен утилізуватись окремо від несорттованих побутових відходів. Утилізація непридатних для використання пристроїв проводиться відповідно до діючих в даній місцевості норм та законів.



Стежте, щоб при вивезенні пристрою не було пошкоджено контур циркуляції охолоджувального засобу, це необхідно для запобігання витоків охолоджувального засобу та мастила (дані див. на заводській табличці).

Для Німеччини:

На місцевих пунктах вторинної переробки / пунктах збору вторинної сировини можна безкоштовно утилізувати пристрій через приймальний резервуар класу 1. При купівлі нового холодильника/морозильника та торговій площі > 400 м² відпрацьований пристрій також безкоштовно приймається торговим представництвом.

Зробити пристрій не придатним до подальшого використання:

- ▶ Витягніть штекер.
- ▶ Зняти кабель підключення з пристрою.



home.liebherr.com/fridge-manuals

UK Вбудований холодильник із висувним ящиком

Дата видачі: 20201211

Індекс артикульних номерів: 7088254-00