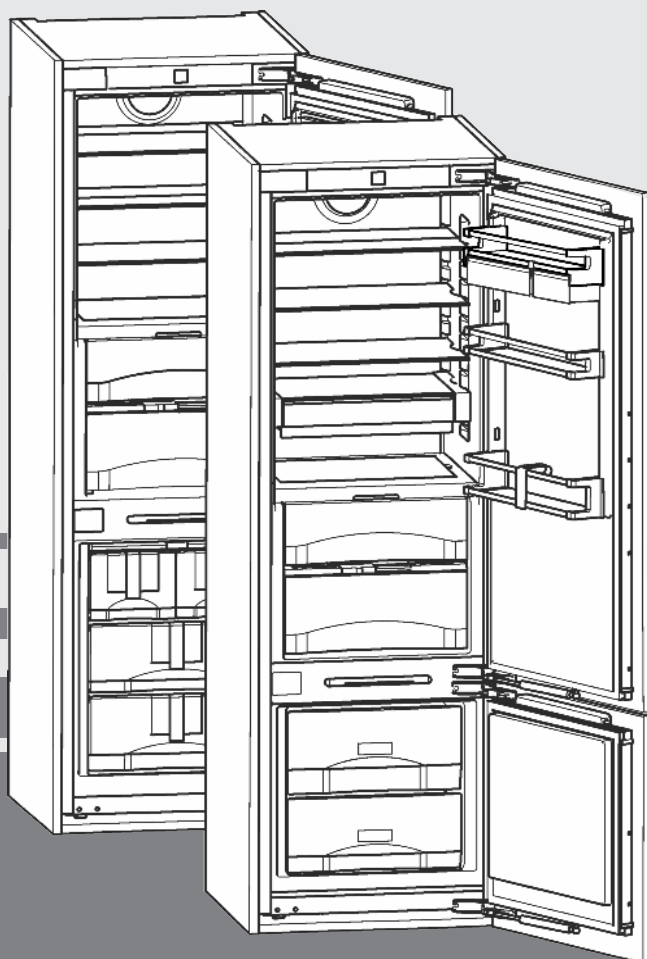


# Посібник з експлуатації

холодильник-морозильник із відділенням BioFresh

UK



20181031 **7086540 - 01**

ICBP/ (S)ICBN

**LIEBHERR**

## Зміст

<b>1</b>	<b>Загальні відомості</b> .....	<b>2</b>
1.1	Загальний огляд пристрою та оснащення.....	2
1.2	Область застосування пристрою.....	3
1.3	Конформність.....	3
1.4	Технічні характеристики продукту.....	3
1.5	Заощадження електроенергії.....	3
<b>2</b>	<b>Загальні поради з безпеки</b> .....	<b>3</b>
<b>3</b>	<b>Елементи управління та індикації</b> .....	<b>5</b>
3.1	Елементи керування та контролю.....	5
3.2	Індикатор температури.....	5
<b>4</b>	<b>Початок експлуатації</b> .....	<b>5</b>
4.1	Увімкнення пристрою.....	5
<b>5</b>	<b>Обслуговування</b> .....	<b>6</b>
5.1	Функція захисту.....	6
5.2	Сигнал попередження про незачинені дверцята.....	6
5.3	Сигнал попередження про підвищення температури.....	6
5.4	Охолоджувальне відділення.....	6
5.5	Відділення BioFresh.....	9
5.6	Морозильник.....	11
<b>6</b>	<b>Технічне обслуговування</b> .....	<b>14</b>
6.1	Розморожування вручну*.....	14
6.2	Розморожування з функцією NoFrost*.....	15
6.3	Чищення пристрою.....	15
6.4	Чищення IceMaker*.....	15
6.5	Сервісна служба.....	16
<b>7</b>	<b>Неполадки</b> .....	<b>16</b>
<b>8</b>	<b>Завершення експлуатації</b> .....	<b>17</b>
8.1	Перекрийте приток води*.....	17
8.2	Вимкнення пристрою.....	18
8.3	Виведення з експлуатації.....	18
<b>9</b>	<b>Утилізація пристрою</b> .....	<b>18</b>

Виробник постійно працює над удосконаленням пристроїв усіх типів і моделей. Можливі зміни форми, оснащення чи технічних характеристик.

Щоб ознайомитися з усіма перевагами пристрою, уважно прочитайте посібник.

Оскільки один посібник призначений для декількох моделей, можливі певні невідповідності Абзаци, в яких йдеться про пристрої спеціального призначення, позначені зірочкою (\*).

Інструкції позначені ►, результати дії позначені▷.

## 1 Загальні відомості

### 1.1 Загальний огляд пристрою та оснащення

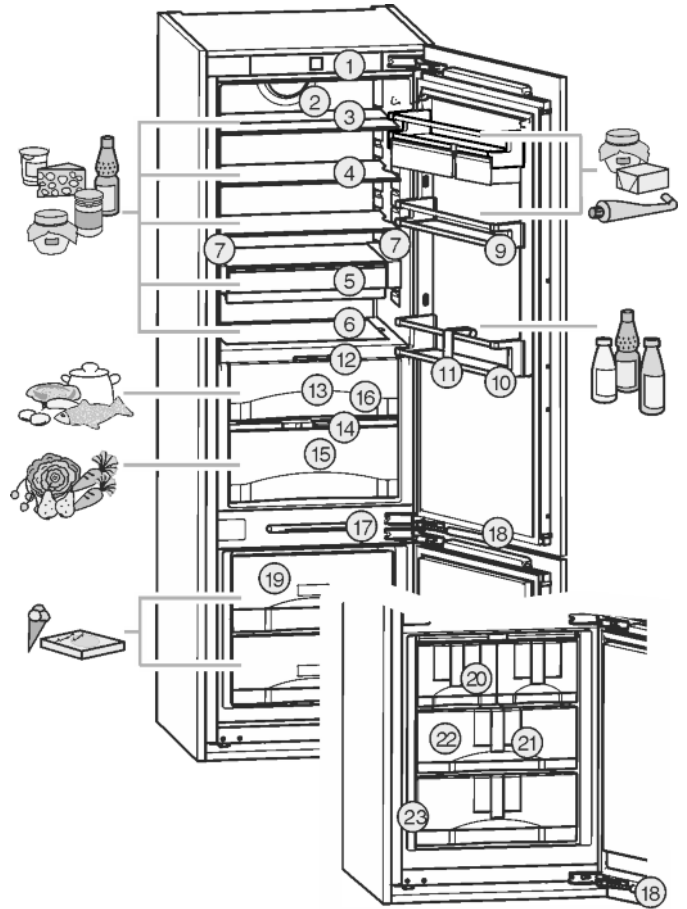


Fig. 1

- |  |  |
|--|--|
| (1) Елементи керування та контролю               | (13) DrySafe   |
| (2) Вентилятор                                   | (14) Кришка відділення Fruit & Vegetable-Safe        |
| (3) Панель, роздільна                            | (15) Відділення Fruit & Vegetable-Safe               |
| (4) Панель                                       | (16) Отвір для стоку                                 |
| (5) VarioSafe*                                   | (17) Світлодіодне освітлення морозильного відділення |
| (6) Змінна полиця для зберігання пляшок          | (18) Демпфер   |
| (7) Світлодіодні батареї, з обох боків           | (19) Висувний ящик для заморожування                 |
| (8) VarioBox                                     | (20) IceMaker*                                       |
| (9) Лоток для консервів*                         | (21) InfoSystem*                                     |
| (10) Полиця для пляшок                           | (22) Акумулятори холоду                              |
| (11) Затискач для пляшок                         | (23) Табличка типів                                  |
| (12) Світлодіодне освітлення відділення BioFresh |  |

#### Вказівка

► Сортувати продукти, як показано на малюнку. Так прилад працює з економією енергії.

► Місця для зберігання, висувні шухляди або кошики у стані постачання розташовані для оптимального енергозбереження.

## 1.2 Область застосування пристрою

### Цільове використання

Пристрій призначений виключно для охолодження продовольчих продуктів в домашніх умовах чи в умовах аналогічних домашнім. Сюди відноситься, наприклад, використання

- на кухнях приватних осіб, у їдальнях,
- у приватних пансіонатах, готелях, мотелях та інших місцях проживання,
- при забезпеченні готовим харчуванням та аналогічних послугах оптової торгівлі.

Усі інші способи використання є неприпустимими.

### Передбачуване неправильне використання

Суворо забороняється використовувати пристрій для:

- Зберігання й охолодження медикаментів, плазми крові, лабораторних препаратів або схожих речовин згідно з Директивою про медичну продукцію 2007/47/ЄС
- застосування у вибухонебезпечних зонах

Неправильне використання пристрою може призвести до пошкоджень продуктів, що зберігаються, або їх псування.

### Класи клімату

Діапазон дозволених температур навколишнього середовища, у якому використовується пристрій, різняться в залежності від класу клімату. Клас клімату для придбаного вами пристрою вказано в таблиці.

### Вказівка

- Для забезпечення безперебійної роботи дотримуватися зазначених температур навколишнього середовища.

Клас клімату	для навколишнього середовища від
SN	10 °C до 32 °C
N	16 °C до 32 °C
ST	16 °C до 38 °C
T	16 °C до 43 °C

## 1.3 Конформність

Контур охолоджувача перевірено на герметичність. Прилад в змонтованому стані відповідає діючим нормам техніки безпеки, а також Директивам ЄС 2014/35/EU, 2014/30/EU, 2009/125/EG, 2011/65/EU та 2010/30/EU.

Відділення BioFresh відповідає вимогам, які пред'являються до холодильних відділень відповідно до стандарту DIN EN 62552.

## 1.4 Технічні характеристики продукту

Згідно з Директивою ЄС 2017/1369 документ із технічними характеристиками продукту входить у комплект постачання приладу. Повний перелік технічних характеристик можна переглянути на веб-сайті компанії Liebherr у розділі матеріалів для завантаження.

## 1.5 Заощадження електроенергії

- Обов'язково забезпечити вільну вентиляцію. Не закривайте вентиляційні отвори/решітки.
- Забороняється закривати прорізи для притоку повітря від вентилятора.
- Уникайте встановлення пристрою в місцях потрапляння прямих сонячних променів, поряд із плитою, системою опалення тощо.
- Споживання енергії залежить від умов використання, наприклад від температури навколишнього середовища (див. 1.2). При температурі навколишнього середовища, відмінної від нормальної температури 25 °C, споживання енергії може змінитися.
- Відчиняйте пристрій на якомога коротші проміжки часу.
- Чим нижче налаштовано температуру, тим вищі витрати енергії.
- Зберігайте продукти у відведених для них місцях (див. 1).
- Зберігайте продукти в упаковці накритими. Запобігайте утворенню інею.
- Виймайте продукти тільки необхідний час, щоб вони не сильно нагрівалися.
- Кладіть теплі страви: необхідно охолодити до кімнатної температури.
- Розморожувати глибоко заморожені продукти слід в охолоджувальному відділенні.
- У випадку утворення товстого шару інею: пристрій необхідно розморозити.\*
- Під час тривалих відпусток використовуйте функцію відпустки (див. 5.4.4).

UK

## 2 Загальні поради з безпеки

### Небезпека життю та здоров'ю користувача:

- Діти, а також особи з обмеженими фізичними, сенсорними або розумовими спроможностями або, що не мають достатнього досвіду й знань можуть користуватися пристроєм, тільки в тому випадку, якщо вони перебувають під доглядом або пройшли інструктаж з безпечного використання пристрою й розуміють можливі небезпеки. Дітям забороняється грати з пристроєм. Дітям забороняється виконувати чищення та технічне обслуговування, якщо вони перебувають без нагляду. Діти віком 3-8 років можуть завантажувати та розвантажувати пристрій. Дітей до 3 років слід тримати далі від пристрою, якщо вони не перебувають постійно під наглядом.
- Відключаючи пристрій від мережі, тримайтеся за штекер. Забороняється тягнути за кабель.

## Загальні поради з безпеки

- У разі неполадки витягніть вилку з розетки або вимкніть запобіжник.
- Уникайте пошкодження кабелю живлення. Не використовуйте пристрій з пошкодженим кабелем живлення.
- Ремонтні роботи та роботи із внесення конструктивних змін відносно пристрою та кабелю підключення до електромережі повинні виконуватись тільки співробітниками сервісної служби.
- Встановлення, підключення до мережі та утилізація мають виконуватись у відповідності до інструкцій, наведених у даному посібнику.
- Експлуатація пристрою дозволена лише у змонтованому стані.
- Зберігайте посібник, а в разі необхідності передайте його наступному власникові пристрою.
- Ремонтні роботи і роботи із внесення конструктивних змін в IceMaker проводяться лише працівниками сервісної служби або підготовленими спеціалістами.\*
- Виробник не несе відповідальність за пошкодження, які виникають внаслідок неправильного постійного потоку води.\*
- Спеціальні лампи як світлодіоди у пристрої служать для освітлення його внутрішнього простору і не придатні для освітлення приміщень.

### Небезпека загарання:

- Застосований охолоджуючий засіб (R 600a) не завдає шкоди навколишньому середовищу, проте легко займається. Витік холодоагенту може призвести до виникнення пожежі.
  - Забороняється пошкоджувати контур циркуляції холодоагенту.
  - Забороняється заносити в пристрій відкрите полум'я та джерела виникнення вогню.
  - Забороняється використовувати всередині пристрою інші електричні пристрої (наприклад, обігрівачі, засоби чищення паром чи льодогенератори).
  - У разі витікання охолоджуючого засобу: не використовуйте відкрите полум'я та усуньте потенційні джерела займання поблизу місця витікання. Добре провітрити приміщення. Повідомте службу підтримки.
- У холодильнику забороняється зберігати вибухонебезпечні речовини чи балончики з розприскувачами, що містять горючий газ-розширювач, наприклад, бутан,

пропан, пентан і т.д. Для ідентифікації на таких балончиках є відповідні дані або зображення полум'я. У результаті витоку газ може зайнятися через наявність у конструкції пристрою електричних елементів.

- Алкогольні напої або інші ємності, що містять алкоголь, зберігайте лише щільно закритими. У результаті витікання алкоголь може зайнятися через наявність у конструкції пристрою електричних елементів.

### Небезпека падіння та перекидання:

- не ставати і не спиратися на цоколь, висувні ящики, дверцята тощо. Особливо це стосується дітей.

### Небезпека отруєння:

- Не вживайте зіпсовані продукти.

### Небезпека занеміння, обмороження та виникнення болю:

- Уникайте тривалого контакту шкіри з холодною поверхнею холодильника/морозильника, використовуйте рукавички. Морозиво і кубики льоду не можна вживати відразу з холодильника чи надто холодними.


### Небезпека отримання травм та пошкоджень:

- Гаряча пара може нанести шкоду здоров'ю. Для розморожування заборонено використовувати електричні обігрівачі або пару, відкрите полум'я чи аерозоль для відтавання.
- Не видаляти лід з допомогою гострих предметів.

### Небезпека защемлення:

- Під час відкривання та закривання дверей будьте обережні з петлями. Так можна затиснути пальці.

### Символи на пристрої

	Символ може знаходитися на компресорі. Він стосується масла в компресорі та вказує на наступну небезпеку: у разі проковтування та потрапляння в дихальні шляхи це може бути смертельно. Ця вказівка має значення тільки для утилізації. В звичайному режимі експлуатації небезпека не існує.
	Ця або подібна до неї наклейка може знаходитися на задній стінці пристрою. Вона стосується спінених панелей у дверцятах та/або у корпусі. Ця вказівка має значення тільки для утилізації. Не знімайте наклейку.

### Див. поради в іншому розділі:

	<b>НЕБЕЗПЕКА</b>	позначає безпосередньо небезпечну ситуацію, яка може призвести до смерті чи важкого травмування, якщо їй не запобігти.
	<b>ПОПЕРЕДЖЕННЯ</b>	позначає небезпечну ситуацію, яка може призвести до смерті чи важкого травмування, якщо їй не запобігти.
	<b>ОБЕРЕЖНО</b>	позначає небезпечну ситуацію, яка може призвести до травмування легкої або середньої тяжкості, якщо їй не запобігти.
	<b>УВАГА</b>	позначає небезпечну ситуацію, яка може призвести до пошкодження майна, якщо їй не запобігти.
	<b>Вказівка</b>	позначає корисні вказівки та поради.

## 3 Елементи управління та індикації

### 3.1 Елементи керування та контролю

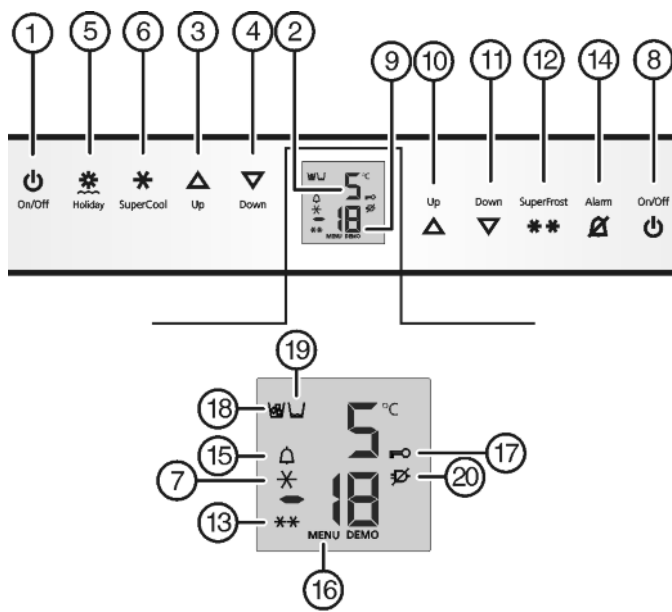


Fig. 2

- |   |   |
|---|---|
| (1) Кнопка «On/Off» охолоджувального відділення         | (11) Кнопка настройки «Down» морозильника |
| (2) Індикатор температури охолоджувального відділення   | (12) Кнопка «SuperFrost»                  |
| (3) Кнопка настройки «Up» охолоджувального відділення   | (13) Символ «SuperFrost»                  |
| (4) Кнопка настройки «Down» охолоджувального відділення | (14) Кнопка «Alarm»                       |
| (5) Кнопка «Holiday»                                    | (15) Символ «Alarm»                       |
| (6) Кнопка «SuperCool»                                  | (16) Символ «Меню»                        |
| (7) Символ «SuperCool»                                  | (17) Символ «Захист від дітей»            |
| (8) Кнопка «On/Off» морозильника                        | (18) Символ «IceMaker»*                   |

- (9) Індикатор температури морозильника  
 (10) Кнопка настройки «Up» морозильника

- (19) Символ «Бак для води»\*  
 (20) Символ «Зникнення напруги у мережі»

### 3.2 Індикатор температури

У звичайному режимі відображається:

- найвища температура заморожування
- середня температура охолодження

Індикатор температури морозильника блимає:

- значення температури змінюється
- після увімкнення температура недостатньо низька
- температура зросла на декілька градусів

На індикаторі відображаються блимаючі ризики:

- температура заморожування вище 0 °C.

Наступні індикатори вказують на неполадки. Можливі причини виникнення і способи ліквідації: (див. 7).

- F0 до F9

- FE\*

- Блимає символ відсутності напруги

## 4 Початок експлуатації

### 4.1 Увімкнення пристрою

#### Вказівка

Рекомендації виробника:

- ▶ продукти, що підлягають замороженню, закладайте при -18 °C або нижче.

Увімкніть пристрій приблизно за 2 години до першого закладання.

#### 4.1.1 Увімкнення всього пристрою через морозильник

- ▶ Відкрийте дверцята.
- ▶ Натисніть клавішу On/Off морозильника Fig. 2 (8).
- ▷ Індикатор температури охолоджувального відділення показує поточну температуру у внутрішній камері.
- ▷ Індикатор температури морозильника та символ "Alarm" блимають до досягнення необхідної температури. Якщо температура вище 0 °C блимають ризики, якщо нижче – поточна температура.
- ▷ Якщо на дисплеї відображається напис „DEMO“, це означає, що активовано демонстраційний режим. Зверніться до служби підтримки.

#### 4.1.2 Охолоджувальне відділення з Відділення BioFresh

#### Вказівка

Довша відсутність, наприклад відпустка

- ▶ Охолоджувальне відділення можна вимкнути / увімкнути окремо від морозильника.

- ▶ Відкрийте дверцята.

- ▶ Натисніть клавішу On/Off охолоджувального відділення Fig. 2 (1).

- ▷ Охолоджувальне відділення та відділення BioFresh увімкнені: Індикатор температури охолоджувального відділення Fig. 2 (2) світиться. При відкриванні дверцят холодильного відділення вмикається внутрішнє освітлення.

## 5 Обслуговування

### 5.1 Функція захисту

За допомогою функції захисту Ви маєте змогу унеможливити випадкове вимкнення пристрою дітьми під час гри.



#### 5.1.1 Налаштування функції захисту

► Вмикання режиму настройки: натисніть клавішу SuperFrost Fig. 2 (12) і утримуйте близько 5 секунд.

▷ На індикаторі блимає **с**.

▷ Світиться символ "Меню" Fig. 2 (16).

► Для вимкнення функції захисту натисніть і швидко відпустіть клавішу SuperFrost Fig. 2 (12).

На індикаторі з'явиться **с!**.

► Для увімкнення функції захисту натисніть і швидко відпустіть клавішу SuperFrost Fig. 2 (12).



▷ Світиться символ "Функція захисту" Fig. 2 (17). На індикаторі блимає **с**.

На індикаторі з'явиться **с0**.

► Для вимкнення функції захисту натисніть і швидко відпустіть клавішу SuperFrost Fig. 2 (12).

▷ Гасне символ функції захисту Fig. 2 (17). На індикаторі блимає **с**.

► Вихід з режиму настройки: Натисніть клавішу On/Off морозильника Fig. 2 (8).

-або-

► Почекайте 5 хвилин.

▷ На індикаторі температури знову відображається температура.

### 5.2 Сигнал попередження про незачинені дверцята

Для охолоджувального відділення/відділення BioFresh і морозильника

Якщо дверцята залишаються відкритими довше 60 секунд, вмикається звукове попередження.

Звукове попередження вмикається автоматично, коли дверцята зачинені.



#### 5.2.1 Вимкнення сигналу попередження без звуку

Сигнал попередження можна вимкнути без звуку, якщо дверцята залишаються відчиненими. Вимкнути сигнал можна у будь-який момент, поки дверцята відчинено.

► натисніть сигнальну клавішу Alarm Fig. 2 (14).

▷ Сигнал попередження про незачинені дверцята вимикається.

### 5.3 Сигнал попередження про підвищення температури

Коли температура заморожування недостатньо низька, вмикається звукове попередження.

Одночасно блимає індикатор температури та символ звукового сигналу Fig. 2 (15).



Можливі причини високої температури:

- до холодильника покладено свіжі продукти високої температури;
- під час перекладання чи виймання продуктів до холодильника потрапило багато теплого повітря;
- довгий час була відсутня подача електроенергії

- пристрій зіпсований.

Звукове попередження вмикається автоматично, символ звукового попередження Fig. 2 (15) вмикається, індикатор температури перестає блимати, коли температура достатньо низька.

Якщо аварійний стан зберігається: (див. 7).

#### Вказівка

Коли температура недостатньо низька, продукти можуть зіпсуватися.

► Перевірте якість продуктів. Не вживайте зіпсовані продукти.

#### 5.3.1 Вимкнення сигналу попередження без звуку

Сигнал попередження можна вимкнути без звуку. Коли температура достатньо низька, функція попередження повертається у режим активного.

► натисніть сигнальну клавішу Alarm Fig. 2 (14).

▷ Звукове попередження вмикається.

### 5.4 Охолоджувальне відділення

Завдяки природній циркуляції повітря в охолоджувальному відділенні утворюються різні температурні зони. Безпосередньо над роздільною пластиною в області BioFresh, а також вздовж задньої стінки температура найнижча. У верхній передній частині пристрою та на дверцятах температура найвища.

#### 5.4.1 Охолодження продуктів

##### Вказівка

У випадку недостатньої вентиляції використання енергії зростає, а охолоджувальна здатність знижується.

► Забороняється закривати прорізи для притоку повітря від вентилятора!

► У верхній частині та в дверцятах окремо зберігаються масло та консерви. (див. 1)

► У якості упаковки використовуйте багаторазові пластикові, металеві, алюмінієві чи скляні контейнери, а також спеціальну плівку для зберігання свіжих продуктів.

► Продукти, які легко віддають/набувають запах, а також рідини слід зберігати тільки в закритому посуді чи надійно накритими.

► Використовуйте передню нижню охолоджувальну частину лише для короткострокового зберігання продуктів, наприклад, коли прибираєте чи сортуєте. Не залишайте продукти стояти, інакше при закриванні дверцят вони можуть переміститися назад і перекинутися.

► Щоб не перешкоджати циркуляції повітря, не слід класти продукти надто щільно.

#### 5.4.2 Налаштування температури

Температура залежить від таких факторів:

- частота відкривання дверцят;
- кімнатна температура місця встановлення;
- вид, температура та кількість продуктів

Діапазони доступних значень температури між 9 °C та 3 °C, рекомендовано 5 °C.

##### Вказівка

Коли температура повинна бути нижче, ніж 3 °C:

► налаштуйте температуру охолодження на 3 °C.

► Встановіть температуру BioFresh на значення між **б4** (дещо знизити) і **б1** (найнижча температура) (див. 5.5)

- ▶ Налаштування більш високої температури: Натисніть клавішу Up охолоджувального відділення Fig. 2 (3).
- ▶ Налаштування більш низької температури: Натисніть клавішу Down охолоджувального відділення Fig. 2 (4).
- ▷ Після першого натиснення клавіші на індикаторі температури в охолоджувальному відділенні блиматиме попередньо налаштоване значення.
- ▶ Зміна значення температури на 1 °C: натисніть і швидко відпустіть клавішу.
- ▶ Безперервна зміна значення температури: натисніть і утримуйте клавішу.
- ▷ Під час налаштування значення блимає.
- ▷ Прибл. через 5 секунд після натиснення клавіші відображається фактична температура. Температура поступово буде змінена у відповідності з новим значенням.

## 5.4.3 Режим SuperCool

Режим SuperCool забезпечує максимальне використання потужності охолоджувального відділення. При цьому встановлюється температура нижче налаштованої. Користуйтеся функцією Режим SuperCool для швидкого охолодження великої кількості продуктів.



Коли увімкнено режим SuperCool, працює вентилятор\*. Пристрій працює в режимі максимального охолодження, тому рівень шуму холодильного агрегату може бути тимчасово вищим.

Режим SuperCool потребує трохи більших витрат електроенергії.

### Режим SuperCool

- ▶ натисніть і швидко відпустіть клавішу SuperCool Fig. 2 (6).
- ▷ Світиться символ SuperCool Fig. 2 (7).
- ▷ Температуру охолодження буде встановлено на найнижчій позначці. Режим SuperCool увімкнено.
- ▷ Режим SuperCool автоматично відключається через 12 годин. Пристрій повертається в звичайний енергозберігаючий режим.

### Режим SuperCool

- ▶ натисніть і швидко відпустіть клавішу SuperCool Fig. 2 (6).
- ▷ Вимикається символ SuperCool Fig. 2 (7).
- ▷ Режим SuperCool вимкнено.

## 5.4.4 Режим для відпустки

Режим для відпустки економить енергію та запобігає утворенню запаху, коли дверцята пристрою довгий час залишаються зачиненими.



Морозильник в режимі для відпустки залишається працювати.

### Вмикання режиму для відпустки

- ▶ Дістаньте усі продукти із холодильника та відділення BioFresh, інакше вони зіпсуються.
- ▶ Натисніть і утримуйте 3 с клавішу Holiday Fig. 2 (5).



- ▷ Функцію для відпустки увімкнено. Відображається значення Ho.

### Вимикання режиму для відпустки

- ▶ Натисніть і швидко відпустіть клавішу Holiday Fig. 2 (5).
- ▷ Функцію для відпустки вимкнено.
- ▷ Індикатор показує поточну температуру охолодження.

## 5.4.5 Переставні панелі

### Зміна положення або видалення панелей

Панелі фіксуються стопорами, щоб попередити випадкове витягання.

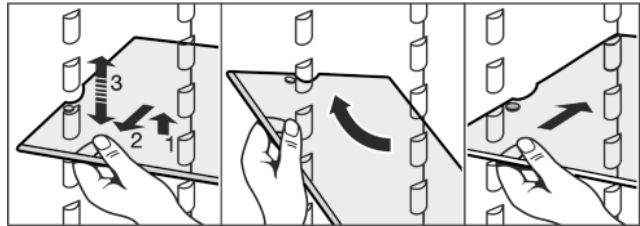
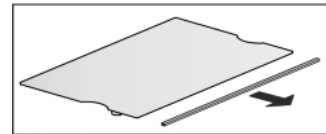


Fig. 3

- ▶ Підняти панель і трохи витягнути вперед.
- ▶ Змінити висоту положення панелі. Для цього пересувати її так, щоб отвори знаходилися якраз навпроти опор.
- ▶ Щоб витягнути панель повністю, встановити її у нахилі до положення і витягнути вперед.
- ▶ Встановіть знімну полицю на потрібну висоту. Стопори повинні бути спрямовані вниз і знаходитися за передньою знімною полицею.

### Розбирання переставних панелей

- ▶ Переставні панелі можна розібрати, щоб виконати очищення.



## 5.4.6 Використання роздільних пластин

- ▶ Встановлення роздільних панелей за малюнком.

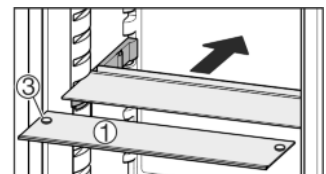
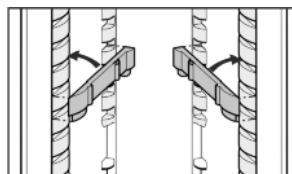
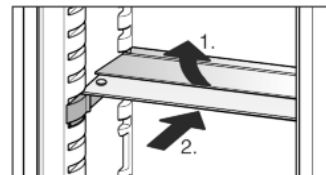


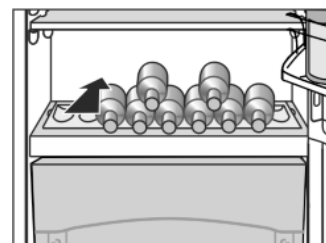
Fig. 4

- ▶ Скляна панель (1) з витяжними стопорами повинна лежати попереду, стопори (3) повинні бути спрямовані вниз.

## 5.4.7 Використання різноманітних полиць для зберігання пляшок

В охолоджувальній нижній частині можна використовувати інтегроване місце для зберігання пляшок чи скляні панелі:

- ▶ Використання полицки для пляшок: для економії місця скляну панель можна зберігати під полицкою для пляшок.
- ▶ Розкладіть пляшки нижньою частиною назад до задньої стінки. У випадку, якщо пляшки виступають за межі полицки:
- ▶ потрібно змістити задній лоток на одну позицію вище.



# Обслуговування

## 5.4.8 VarioSafe\*

VarioSafe пропонує місце для невеликих продуктів харчування й упаковок, тубиків і баночок.

### Використання VarioSafe\*

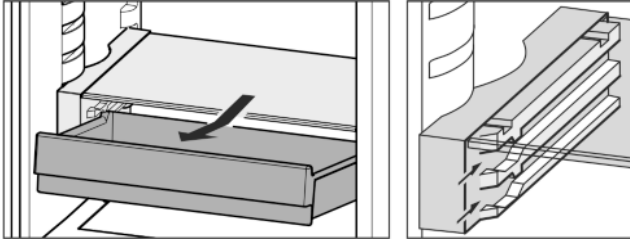
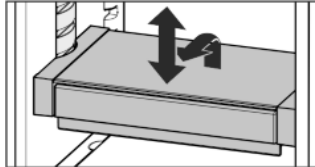


Fig. 5

- ▶ Висувний ящик для VarioSafe можна витягнути й установити в одному із двох можливих положень висоти.
- ▶ Крім того, VarioSafe можна переміщати по висоті як одне ціле.
- ▶ Щоб витягнути їх повністю, треба нахилити їх і посунути вперед.



### Розбирання VarioSafe\*

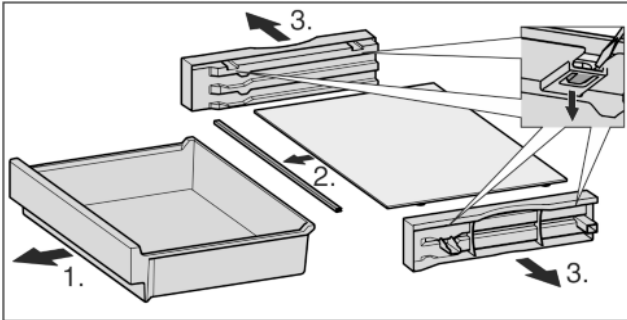


Fig. 6

- ▶ VarioSafe можна розібрати, щоб виконати очистку.

## 5.4.9 Лотки на дверцятах

### Перестановка лотка

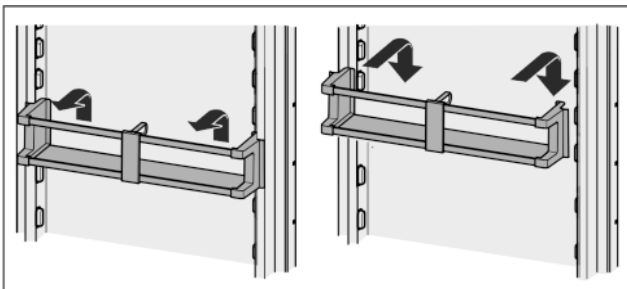


Fig. 7

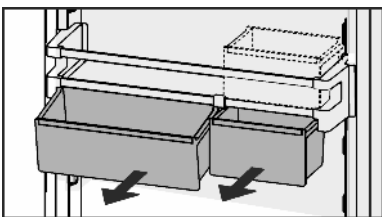
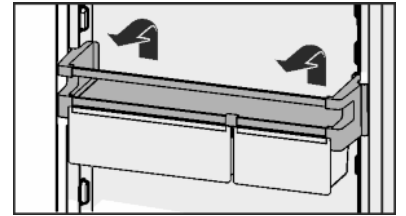


Fig. 8

Можна використовувати як один, так і обидва ящики. Для розміщення дуже високих пляшок необхідно встановити лише один ящик над лотком для пляшок. Інший ящик розмістіть у лотку.

- ▶ Перестановка ящиків: Витягніть вгору та вставте в будь-якому положенні.



### Розбирання лотків на дверцятах

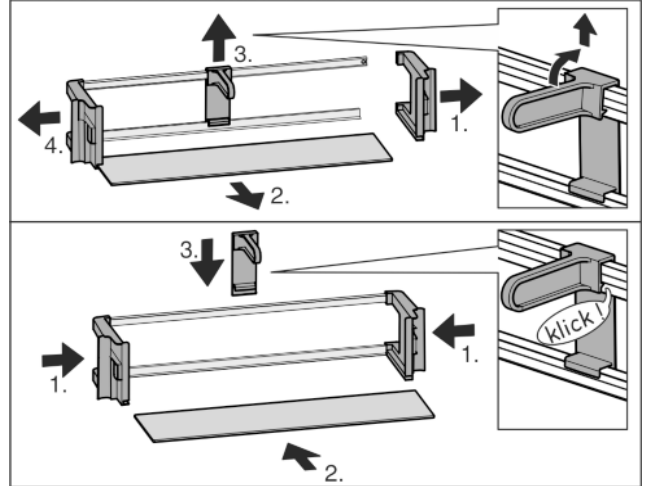


Fig. 9

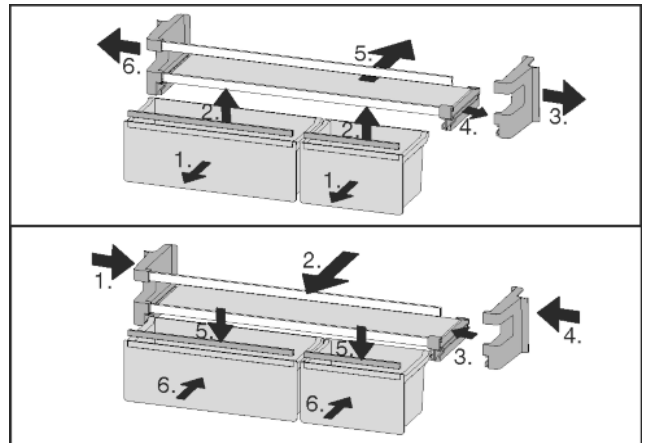
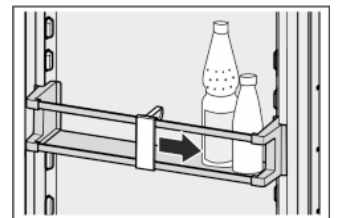


Fig. 10

- ▶ Лотки на дверцятах можна розібрати, щоб виконати очистку.

## 5.4.10 Використання фіксатора для пляшок

- ▶ Щоб пляшки не перекинулися, потрібно перемістити фіксатор для пляшок.



## 5.4.11 Відділення для масла

Закрийте / відкрийте відділення для масла



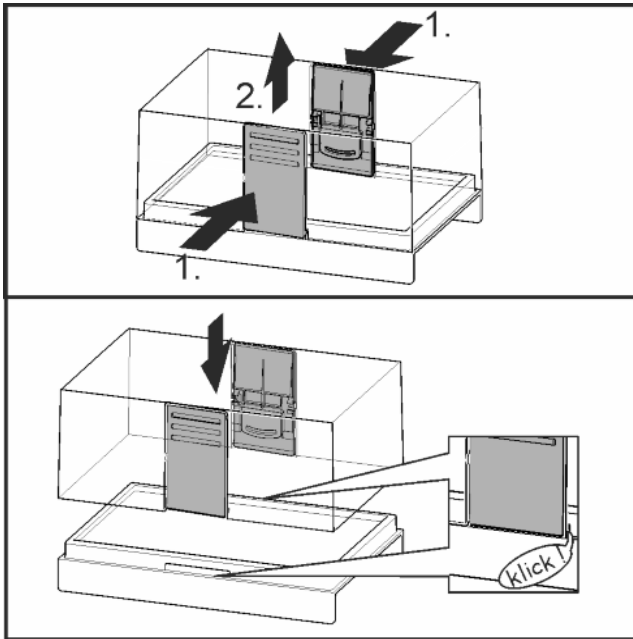


Fig. 11

Розбирання відділення для масла

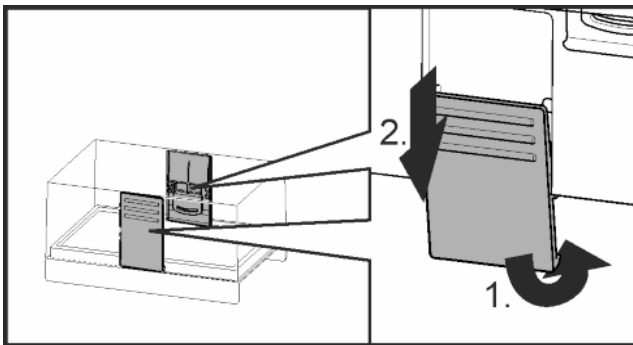
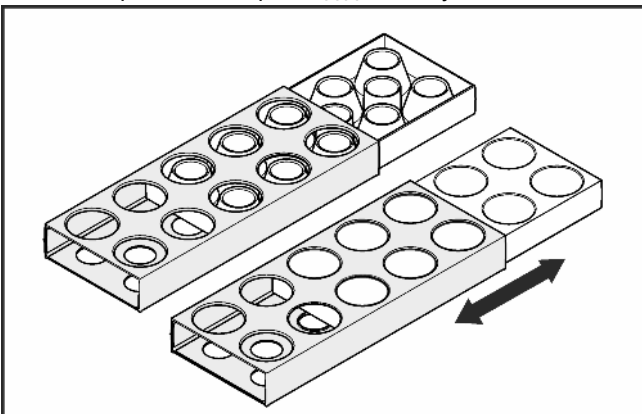


Fig. 12

▶ Відділення для масла можна розібрати, щоб виконати очистку.

## 5.4.12 Відділення для яєць

Відділення для яєць можна виймати та повертати. Обидві частини відділення для яєць можна використовувати для нанесення приміток, наприклад дати покупки.



- ▶ Використовуйте верхню частину для зберігання курячих яєць.
- ▶ Використовуйте нижню частину для зберігання перепелиних яєць.

## 5.5 Відділення BioFresh

Відділення BioFresh дозволяє зберігати деякі свіжі продукти довше, ніж при звичайному охолодженні.

В продуктах з вказівкою мінімального строку зберігання дійсною є завжди дата, вказана на упаковці.

Якщо температура падає нижче 0 °C, харчові продукти можуть замерзнути.

### 5.5.1 DrySafe

Відділення DrySafe призначене для зберігання сухих і упакованих продуктів (наприклад, молокопродуктів, м'яса, риби, ковбаси). У ящику створюється порівняно сухий клімат.

### 5.5.2 Відділення Fruit & Vegetable-Safe

Вологість у відділенні Fruit & Vegetable-Safe залежить від вмісту вологи у закладених продуктах, а також від частоти відкриття. Необхідний рівень вологості можна встановити самостійно.

Режим Fruit & Vegetable-Safe при налаштуванні високої вологості повітря підходить для зберігання не упакованого салату, овочів та фруктів з високою природною вологістю. Якщо контейнер добре заповнений, встановлюється росяний клімат.

### 5.5.3 Налаштування вологості у відділенні Fruit & Vegetable-Safe

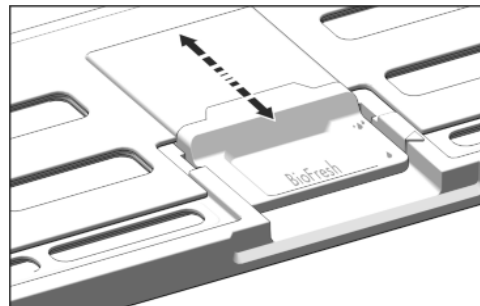




Fig. 13

Вологість повітря у відділенні Fruit & Vegetable-Safe можна плавно регулювати.

- ▶  Низька вологість повітря: здвигніть повзунок назад.
- ▷ Щілина у кришці відкрита частково або повністю. Вологість повітря у відділенні Fruit & Vegetable-Safe зменшується.
- ▶  Висока вологість повітря: потягніть повзунок вперед.
- ▷ Щілина у кришці закрита частково або повністю. Вологість повітря у відділенні Fruit & Vegetable-Safe збільшується.

### 5.5.4 Зберігання продуктів

#### Вказівка

▶ Чутливі до холоду овочі, наприклад, огірки, баклажани, томати, кабачки, а також усі чутливі до холоду субтропічні фрукти не підходять для відділення BioFresh.

▶ Щоб продукти не псувалися від потрапляння на них різноманітних мікроорганізмів: Не упаковані продукти таринного та рослинного походження слід зберігати окремо один від одного, розклавши по відповідних контейнерах. Це стосується також різноманітних сортів м'яса.

Якщо через брак місця продукти зберігаються разом:

▶ вони повинні бути заповненими.

# Обслуговування

- ▶ Закладка дуже вологих продуктів на зберігання: спочатку дайте стекти волозі.  
Якщо у відділенні занадто висока вологість:
- ▶ Виберіть налаштування з меншою вологістю повітря.  
**-або-**
- ▶ Видаліть вологу ганчіркою.

## 5.5.5 Термін придатності

Орієнтовний термін зберігання при низькому рівні вологості повітря при 0 °C			
Масло	до	90	днів
Твердий сир	до	110	днів
Молоко	до	12	днів
Ковбаса, нарізка	до	9	днів
М'ясо домашньої птиці	до	6	днів
Свинина	до	7	днів
Яловичина	до	7	днів
Дичина	до	7	днів

### Ввазівна

- ▶ Пам'ятайте, що продукти з високим вмістом білка псується швидше (молюски та ракоподібні псується швидше, ніж риба, а риба – швидше, ніж м'ясо).

Орієнтовний термін зберігання при високому рівні вологості повітря при 0 °C			
<b>Овочі, салат</b>			
Артишоки	до	14	днів
Селера	до	28	днів
Кольорова капуста	до	21	днів
Капуста спаржева	до	13	днів
Цикорій	до	27	днів
Салат	до	19	днів
Горох	до	14	днів
Листова капуста	до	14	днів
Морква	до	80	днів
Часник	до	160	днів
Кольрабі	до	55	днів
Кочаний салат	до	13	днів
Трави	до	13	днів
Цибуля зелена	до	29	днів
Гриби	до	7	днів
Редиска	до	10	днів
Капуста брюссельська	до	20	днів
Спаржа	до	18	днів
Шпинат	до	13	днів
Капуста савойська	до	20	днів
<b>Фрукти</b>			
Абрикоси	до	13	днів
Яблука	до	80	днів
Груші	до	55	днів
Ожина	до	3	днів

### Орієнтовний термін зберігання при високому рівні вологості повітря при 0 °C

Фініки	до	180	днів
Полуниця	до	7	днів
Інжир	до	7	днів
Чорниця	до	9	днів
Малина	до	3	днів
Смородина	до	7	днів
Вишні, солодкі	до	14	днів
Ківі	до	80	днів
Персики	до	13	днів
Сливи	до	20	днів
Брусника	до	60	днів
Ревінь	до	13	днів
Агрис	до	13	днів
Виноград	до	29	днів

## 5.5.6 Налаштування температури у відділенні BioFresh

Рекомендоване значення температури охолоджувального відділення: 5 °C. Температура BioFresh автоматично регулюється та лежить в діапазоні від 0 °C до 3 °C.

Температуру можна трохи зменшити або збільшити. Діапазони доступних значень температури від **b1** (найнижча температура) до **b9** (найвища температура). Попередньо встановлено значення **b5**. При значеннях від **b1** до **b4** температура знижується до 0 °C, тому можливе замороження продуктів.

- ▶ Вмикання режиму налаштування: натисніть клавішу SuperFrost Fig. 2 (12) і утримуйте близько 5 секунд.

▷ Світиться символ "Меню" Fig. 2 (16).

▷ На індикаторі блимає **c**.

- ▶ Тисніть на клавішу Up морозильника Fig. 2 (10), поки на індикаторі не заблимає **b**.

▶ Підтвердження: Клавіша SuperFrost.

- ▶ Налаштування більш високої температури: Натисніть клавішу Up морозильника Fig. 2 (10).

- ▶ Налаштування більш низької температури: Натисніть клавішу Down морозильника Fig. 2 (11).

▶ Підтвердження: Клавіша SuperFrost.

▷ Температура поступово буде змінена у відповідності з новим значенням.



- ▶ Вихід з режиму налаштування: Натисніть клавішу On/Off морозильника Fig. 2 (8).

**-або-**

- ▶ Почекайте 5 хвилин.

▷ На індикаторі температури знову відображається температура.

## 5.5.7 Висувні ящики з демпфером

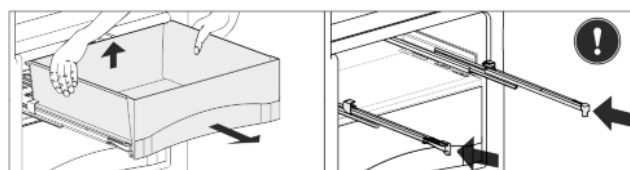


Fig. 14

- ▶ Висунути ящик, підняти його задню частину й витягти на себе.
- ▶ Вставити рейки на місце!

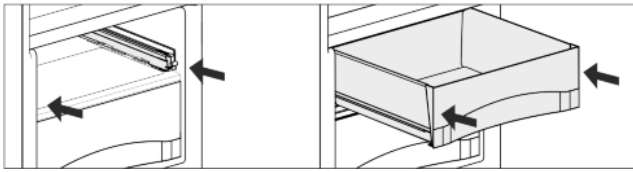


Fig. 15

- ▶ Вставити рейки.
- ▶ Натягти висувний ящик й засунути так, щоб він зафіксувався.

## 5.5.8 Кришка відділення Fruit & Vegetable-Safe

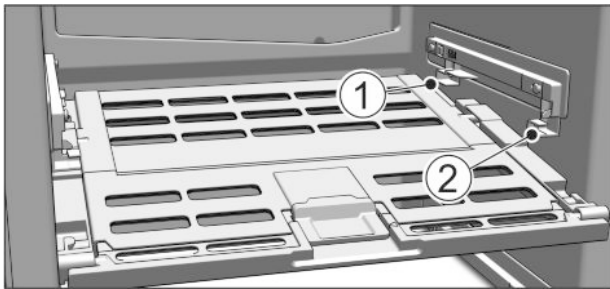


Fig. 16

- ▶ Виймання кришки відділення Fruit & Vegetable-Safe: при знятті висувних ящиків обережно витягніть кришку вперед і виймайте донизу.
- ▶ Вставляння кришки відділення Fruit & Vegetable-Safe: вставити поперечні ребра кришки знизу у задній тримач Fig. 16 (1) і зафіксувати спереду у тримачі Fig. 16 (2).

## 5.5.9 Використання FlexSystem

FlexSystem підтримує упорядковане, гнучке зберігання та сортування продуктів харчування. Вона дозволяє чітку класифікацію, наприклад по фруктам, овочам або по даті придатності.

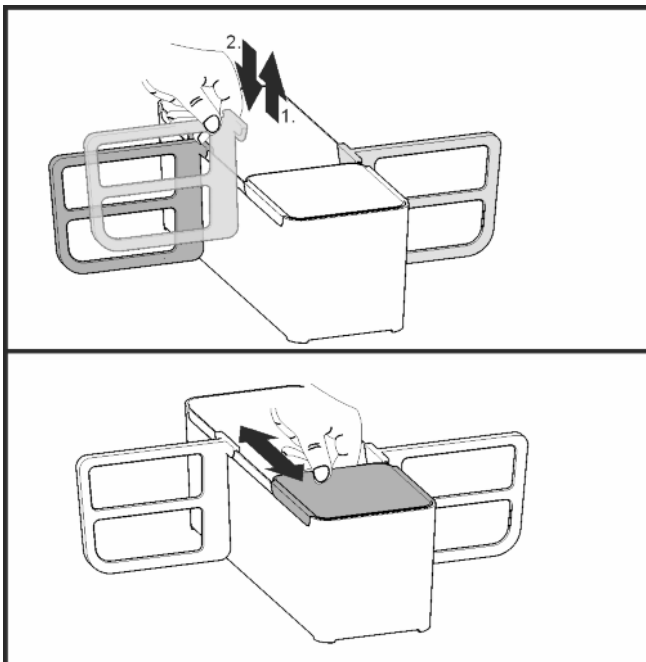


Fig. 17

- ▶ FlexSystem можна розібрати, щоб виконати очищення.

## 5.6 Морозильник

У морозильнику можна зберігати глибокозаморожені і заморожені продукти, готувати кубики льоду, а також заморожувати свіжі продукти.

### 5.6.1 Заморожування продуктів

Максимальну кількість свіжих продуктів (кг), що може бути заморожена протягом 24 годин, вказано (див. 1) на табличці „Здатність до заморожування ... кг/24 год.“

У кожному з висувних ящиків можна розмістити макс. 25 кг продуктів, які заморожуються.

На кожній з пластин можна розмістити по 35 кг продуктів.

Після закривання дверцят утворюється вакуум. Після закривання почекайте 1 хвилину, потім дверцята легко відкриваються.



### ОБЕРЕЖНО

Небезпека пошкодження пристрою через биття скла!

Пляшки та банки з напоями при заморожуванні можуть тріснути. Особливо це стосується ємкостей, які містять вуглекислоту.

- ▶ Забороняється заморожувати пляшки та банки з напоями!

Щоб забезпечити швидке промерзання продуктів, вага кожної упаковки не повинна перевищувати:

- Фрукти, овочі до 1 кг
- М'ясо до 2,5 кг
- ▶ Продукти упакуйте частинами в звичайні пакети для заморожування або багаторазові пластикові, металеві чи алюмінієві контейнери.

### 5.6.2 Розморожування продуктів:

- в охолоджувальному відділенні;
- за допомогою мікрохвильової печі;
- у печі чи духовці.
- при кімнатній температурі;
- ▶ Розморозьте продукти у кількостях, які необхідні для споживання. Розморожені продукти потрібно використати якомога швидше.
- ▶ Розморожені продукти слід заморожувати повторно лише у випадку необхідності.

### 5.6.3 Настройка температури в морозильнику

Виробником було налаштовано звичайний режим експлуатації.

Температура налаштовується в діапазоні від -15 °C до -26 °C, рекомендована температура складає -18 °C.

- ▶ Настройка більш високої температури: Натисніть клавішу Up морозильника Fig. 2 (10).
- ▶ Настройка більш низької температури: Натисніть клавішу Down морозильника Fig. 2 (11).
- ▷ Після першого натиснення клавіші індикатор температури морозильника покаже попереднє значення.
- ▶ Зміна значення температури на 1 °C: натисніть і швидко відпустіть клавішу.

-або-

- ▶ Безперервна зміна значення температури: натисніть і утримуйте клавішу.

▷ Під час налаштування значення блимає.

- ▷ Приблизно через 5 секунд після останнього натискання кнопки відображається фактична температура. Температура повільно встановлюється на нове значення.

## 5.6.4 SuperFrost

За допомогою цієї функції Ви маєте змогу швидше повністю проморозувати свіжі продукти. Пристрій працює в режимі максимального охолодження, тому рівень шуму холодильного агрегату може бути тимчасово вищим. ❄ ❄

Крім того вже заморожені продукти зберігають певний „резерв холоду“. Продукти довше залишаються замороженими у випадку розморожування пристрою.\*

Максимальну кількість свіжих продуктів (кг), що може бути заморожена протягом 24 годин, вказано на табличці (див. значення „Здатність до заморожування ... кг/24 год“). Це значення залежить від моделі пристрою та класу клімату.

Залежно від того, скільки свіжих продуктів потрібно заморозити, увімкніть режим швидкого заморожування SuperFrost заздалегідь: для невеликих кількостей продуктів, що заморожуються - близько 6 годин, а при максимальній кількості - за 24 години до закладання продуктів.

Запакуйте продукти та закладіть якомога вільніше. Продукти, що заморожуються, не повинні торкатися с вже закладеними замороженими продуктами; таким чином запобігається розморожування.

SuperFrost не вмикати в наступних випадках:

- для попередньо заморожених продуктів;
- якщо щоденно заморожується не більше 2 кг свіжих продуктів

### Режим SuperFrost (суперзаморожування)

- ▶ Один раз натисніть і швидко відпустіть клавішу SuperFrost Fig. 2 (12).
- ▷ Світиться символ "SuperFrost" Fig. 2 (13).
- ▷ Температура заморожування знижується, пристрій працює в режимі максимального охолодження. При невеликій кількості продуктів, що заморожуються:
  - ▶ зачекайте бл. 6 годин.

Прилад без NoFrost: Помістіть продукти в пакуванні у нижній висувний ящик.\*

- ▶ Помістіть продукти в пакуванні у нижній висувний ящик.\*

Прилад з NoFrost: Помістіть продукти в пакуванні у верхній висувний ящик.\*

- ▶ Помістіть продукти в пакуванні у верхній висувний ящик.\*  
При максимальній кількості продуктів, що заморожуються:
  - ▶ зачекайте бл. 24 годин.

Прилад без NoFrost: Помістіть продукти в пакуванні у нижній висувний ящик.\*

- ▶ Вийміть найнижчий висувний ящик і закладіть продукти прямо в прилад, так щоб забезпечити контакт з підлогою або боковими стінками.\*

Прилад з NoFrost: Помістіть продукти в пакуванні у верхній висувний ящик.\*

- ▶ Витягніть верхній висувний ящик та помістіть продукти безпосередньо на верхню знімну полицю.\*
- ▷ SuperFrost вимикається автоматично. В залежності від закладеної кількості продуктів, але не раніше, ніж через 30, і не пізніше, ніж через 65 годин.
- ▷ Символ SuperFrost Fig. 2 (13) гасне, коли завершено замерзання.

Прилад без NoFrost:\*

- ▶ Покладіть продукти у висувний ящик і знову засуньте його.\*

Прилад з NoFrost:\*

- ▶ Покладіть продукти у висувні ящики і знову засуньте їх.\*
- ▷ Пристрій повертається в звичайний енергозберігаючий режим.

## 5.6.5 Контейнери

### Вказівка

У випадку недостатньої вентиляції використання енергії зростає, а охолоджувальна здатність знижується.\*

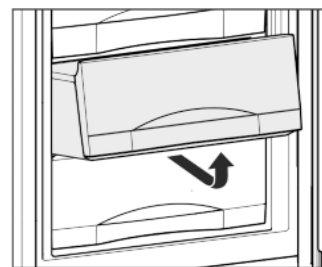
В пристроях з функцією NoFrost:

- ▶ нижній контейнер повинен залишатись у пристрої!
- ▶ Забороняється закривати прорізи для притоку повітря від вентилятора всередині на задній стінці!

### Вказівка

У випадку недостатньої вентиляції використання енергії зростає, а охолоджувальна здатність знижується.\*

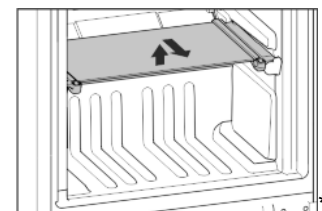
- ▶ Забороняється закривати прорізи для притоку повітря від вентилятора всередині на задній стінці!



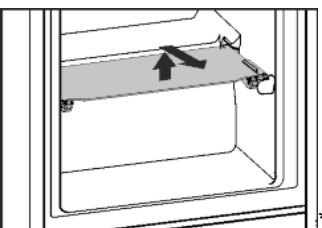
- ▶ Для зберігання продуктів безпосередньо на переставних панелях: обережно витягніть контейнер вперед і зніміть.

## 5.6.6 Переставні панелі

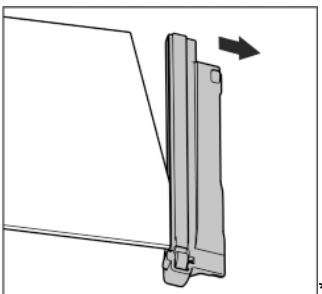
### Перестановка панелей



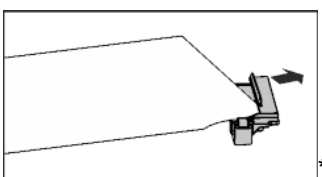
- ▶ Зняття панелей: підняти і витягнути вперед.
- ▶ Вставка панелей: просто засунути до упору.



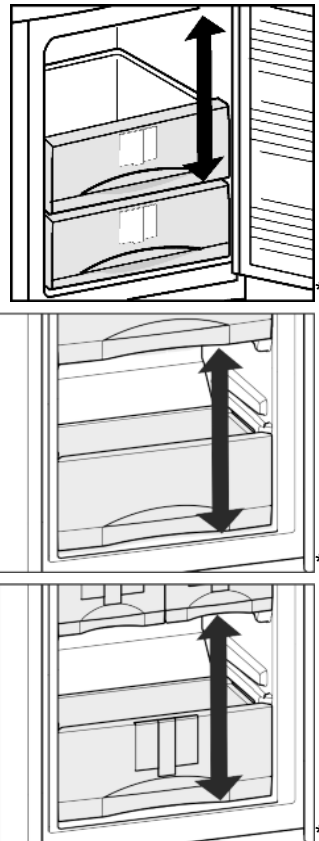
### Розбирання переставних панелей



- ▶ Переставні панелі можна розібрати, щоб виконати очистку.



## 5.6.7 VarioSpace



Додатково з висувними ящиками Ви можете зняти панелі. Так Ви отримаєте місце, щоб у цілому вигляді заморозити великі шматки м'яса, птиці або дичини, а також високі хлібобулочні вироби, і потім приготувати їх.

У кожному з висувних ящиків можна розмістити макс. 25 кг продуктів, які заморозуються.

▶ На кожній з пластин можна розмістити по 35 кг продуктів.

## 5.6.8 Інформаційна система\*

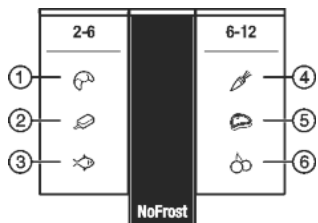


Fig. 18

- |              |            |
|--------------|------------|
| (1) Хліб     | (4) Овочі  |
| (2) Морозиво | (5) М'ясо  |
| (3) Риба     | (6) Фрукти |

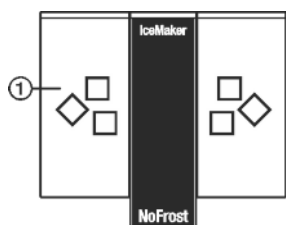


Fig. 19

- (1) Кубики льоду\*

Число – це термін зберігання в місяцях (для всіх вказаних видів продуктів). Вказано орієнтовні значення.

## 5.6.9 Ванночка для кубиків льоду\*

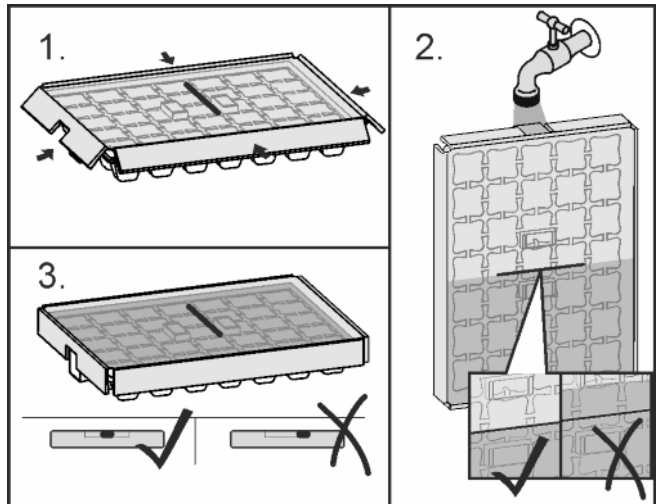


Fig. 20

Коли вода замерзла:

- ▶ Трохи потримайте ванночку для кубиків льоду під теплою водою.
- ▶ Зніміть кришку.
- ▶ Трохи поверніть кінці ванночки для кубиків льоду у протилежному напрямку та вийміть кубики льоду.

### Розбирання ванночки для кубиків льоду

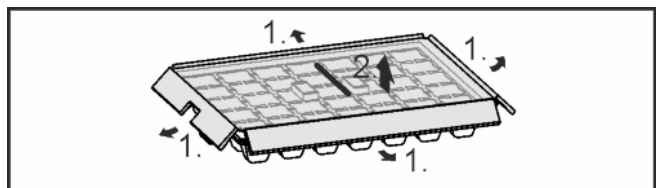


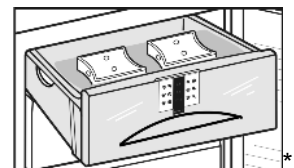
Fig. 21

- ▶ Ванночку для кубиків льоду можна розібрати, щоб виконати очищення.

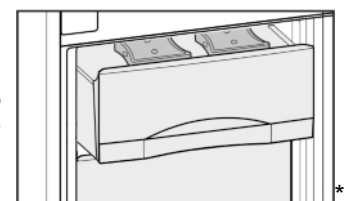
## 5.6.10 Акумулятори холоду

Акумулятори холоду уповільнюють темпи підвищення температури у випадку перебою з подачею електроенергії.

### Використання акумулятори холоду\*

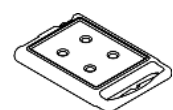


- ▶ Заморожені акумулятори холоду можна розмістити у верхній передній частині морозильного відділення, безпосередньо на продуктах.



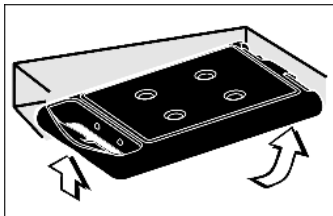
### Використання акумуляторів холоду\*

- ▶ Заморозьте та зберігайте акумулятори холоду в кришці морозильного відділення.



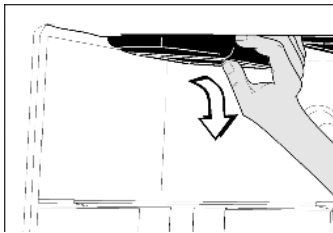
Якщо вийнято верхній контейнер,

- ▶ вставте акумулятори холоду: акумулятори холоду вставляються зверху на задній частині стелі холодильника та фіксуються спереду.



Якщо вийнято верхній контейнер,

- ▶ вийміть акумулятори холоду: акумулятор утримується з боків та витягається вниз.



## 5.6.11 IceMaker\*

IceMaker розташований у верхньому ящику морозильника. Ящик позначений написом „IceMaker“.

Встановіть, чи виконані наступні умови:

- Пристрій стоїть у вертикальному положенні.
- Пристрій підключено.
- Морозильник увімкнено.
- IceMaker підключено до водопостачання.

### Увімкнення IceMaker\*

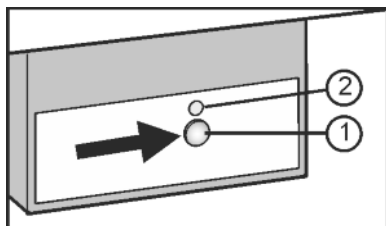


Fig. 22

- ▶ Витягніть ящик.
- ▶ Натисніть кнопку On/Off Fig. 22 (1), щоб засвітився індикатор Fig. 22 (2).
- ▶ Вставте ящик.
- ▷ Світиться символ "IceMaker" Fig. 2 (18).

### Вказівка

- ▶ IceMaker виготовляє кубики льоду лише тоді, коли ящик повністю закритий.

### Виготовлення кубиків з льоду\*

Виробництво залежить від температури заморожування. Чим нижча температура, тим більше кубиків з льоду можливо виготовити за певний час.

Кубики з льоду падають з пристрою IceMaker в ящик. Коли ящик повністю заповнений, виробництво кубиків з льоду припиняється. IceMaker не заповнює висувний ящик до країв.

Рівномірно розподілити кубики льоду у висувному ящику для кращого заповнення.

Якщо необхідно виготовити велику кількість кубиків з льоду, можна замінити весь IceMaker на сусідній ящик. Якщо ящик закритий, IceMaker знову починає виготовляти кубики з льоду.

Після першого увімкнення функції IceMaker, виготовлення першої порції кубиків з льоду може тривати до 24 годин.

### Вказівка

Якщо пристрій використовується вперше або якщо він не використовувався тривалий час, то у модулі IceMaker чи у водопроводі можуть накопичитися частки.

- ▶ Не використовувати і не споживати кубики льоду, що були вироблені протягом 24 годин після першого виробництва кубиків льоду.

### Налаштування часу притоку води\*

Час відкривання клапана в IceMaker можна налаштувати, якщо, наприклад, тиск води занижений або завищений.

Встановлення часу притоку води періодами від **E1** (приток на короткий час) до **E8** (приток на довгий час). Попередньо настроєне значення **E3**.

- ▶ Вмикання режиму настройки: натисніть кнопку SuperFrost Fig. 2 (12) і утримуйте близько 5 секунд.
- ▷ На індикаторі з'явиться **c**.
- ▷ Світиться символ "Меню" Fig. 2 (16).
- ▶ Виберіть за допомогою кнопок Up морозильника Fig. 2 (10) та Down морозильника Fig. 2 (11) **E**.
- ▶ Підтвердження: натисніть і швидко відпустіть кнопку SuperFrost Fig. 2 (12).
- ▶ Подовження часу притоку води: Натисніть кнопку Up морозильника Fig. 2 (10).
- ▶ Зменшення часу притоку води: Натисніть кнопку Down морозильника Fig. 2 (11).
- ▶ Підтвердження: натисніть кнопку SuperFrost Fig. 2 (12).
- ▶ Вихід з режиму настройки: Натисніть кнопку On/Off морозильника Fig. 2 (8).



-або-

- ▶ Почекайте 5 хвилин.

▷ На індикаторі температури знову відображається температура.

### Вимкнення IceMaker\*

Якщо немає необхідності у виготовленні кубиків льоду, Ви можете вимкнути IceMaker незалежно від морозильника.

Якщо IceMaker вимкнено, його ящик можна використовувати для зберігання чи заморожування продуктів.

- ▶ Натисніть кнопку On/Off приблизно 1 секунди, поки не погасне індикатор.
- ▷ Гасне символ "IceMaker" Fig. 2 (18).
- ▶ Очистити IceMaker.
- ▷ Це необхідно для запобігання залишкам води або льоду в IceMaker.

## 6 Технічне обслуговування

### 6.1 Розморожування вручну\*

#### Охолоджувальне відділення

Охолоджувальне відділення розморожується автоматично. Тала вода випаровується завдяки теплу від компресора. Краплі води на задній стінці зумовлені технічними особливостями і є нормальним явищем.

- ▶ Регулярно прочищати отвір, щоб тала вода могла стікати (див. 6.3) .

#### Морозильник

В морозильнику при довгому використанні утворюється шар інею чи льоду.

Шар інею чи льоду утворюється швидше, коли пристрій відчиняється надто часто, або у випадку зберігання теплих продуктів. Товстий шар льоду призводить до підвищення витрат електроенергії, а отже, пристрій слід регулярно розморожувати.

**Процес розморожування:**



## ПОПЕРЕДЖЕННЯ

Небезпека отримання травм та пошкоджень

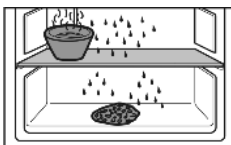
- ▶ Не використовувати механічні допоміжні та інші засоби, які не рекомендовані виробником, для прискорення процесу розморожування.
- ▶ Для розморожування заборонено використовувати електричні обігрівачі або пару, відкрите полум'я чи аерозоль для відтавання.
- ▶ Не видаляти лід з допомогою гострих предметів.
- ▶ Не пошкодьте контур циркуляції холодоагенту.

- ▶ За один день до розморожування необхідно увімкнути режим SuperFrost.
- ▷ Це створить певний "запас холоду" „в продуктах“.
- ▶ Вимкнути пристрій.
- ▷ Індикатор температури повинен погаснути.
- ▷ Якщо індикатор температури продовжує світитись, значить, увімкнена (див. 5.1) функція захисту.
- ▶ Витягнути штекер із розетки чи вимкнути запобіжник.
- ▶ Акумулятори холоду розмістити безпосередньо на продуктах.
- ▶ Витягніть продукти (якщо необхідно - прямо в контейнері), загорніть у газетний папір чи ковдру і перенесіть до прохолодного місця.

- ▶ Поставте на середню пластину каструлю з гарячою (але не киплячою) водою.

-або-

- ▶ Наполовину наповніть обидва нижніх ящики теплою водою і вставте в пристрій.



- ▷ Розморожування прискорюється.
- ▷ Тала вода збирається у висувних ящиках.
- ▶ На час розморожування дверцята пристрою повинні залишатися відчиненими.
- ▶ Витягайте куски льоду, які відпадають.
- ▶ Стежте за тим, щоб тала вода не потрапила на стінки шафи.
- ▶ За необхідності потрібно декілька разів витерти залишки води губкою або шматком тканини.
- ▶ Помийте пристрій (див. 6.3) і витріть насухо.

## 6.2 Розморожування з функцією NoFrost\*

Система NoFrost розморожує пристрій автоматично.

### Охолоджувальне відділення

Тала вода випаровується завдяки теплу від компресора.

- ▶ Регулярно прочищати отвір, щоб тала вода могла стікати. (див. 6.3)

### Морозильник:

Волога конденсується у випарнику, періодично розморожується і випаровується.

- ▶ Пристрій не можна розморожувати вручну.

## 6.3 Чищення пристрою



## ПОПЕРЕДЖЕННЯ

Гарячий пар може призвести до отримання травми чи пошкодження пристрою!

Гаряча пара може призвести до опіків та пошкодити поверхні.

- ▶ Не використовуйте засоби чищення паром!

## УВАГА

Небезпека пошкодження пристрою через неправильне чищення!

- ▶ Використовуйте неконцентровані засоби для миття.
- ▶ Не користуйтеся губками, які дряпають поверхню.
- ▶ Не використовуйте їдкі, абразивні засоби для миття, а також засоби із вмістом піску, хлористих сполук або кислот.
- ▶ Не використовуйте хімічні розчинники.
- ▶ Забороняється пошкоджувати чи знімати типову табличку усередині пристрою. Вона потрібна на випадок звернення до сервісної служби.
- ▶ Не дозволяється переривати, ламати чи пошкоджувати кабель та інші конструктивні елементи.
- ▶ Вода не повинна потрапляти до каналу стоку, вентиляційної решітки чи електричних елементів конструкції.
- ▶ Використовуйте ганчірки з м'якої тканини та універсальний миючий засіб з нейтральним показником рН.
- ▶ Всередині пристрою використовуйте лише нешкідливі для продуктів миючі засоби і засоби догляду.

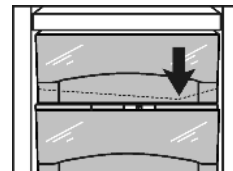
- ▶ Розвантажте пристрій.

- ▶ Витягніть штекер.



- ▶ Зовнішні та внутрішні поверхні з пластмаси необхідно мити вручну теплою водою із невеликою кількістю миючого засобу.

- ▶ Очищення отвору для стоку води: Для чищення використовуйте тонкий предмет, наприклад, паличку з ватою.



- ▶ Більшість деталей оснащення можна розібрати для очищення: див. відповідну главу.
- ▶ Висувні ящики необхідно вручну промити теплою водою із невеликою кількістю миючого засобу.
- ▶ Промийте кришку відділення Fruit & Vegetable-Safe вручну теплою водою з невеликою кількістю миючого засобу.
- ▶ Решту деталей оснащення можна мити з допомогою машини для миття посуду.
- ▶ Очищайте телескопічні рейки вологою ганчіркою. Мазило на направляючих слугує для змащування — не видаляйте його.

### Після очищення:

- ▶ висушіть пристрій та деталі оснащення.
- ▶ Підключіть пристрій та увімкніть його.
- ▶ Увімкніть функцію SuperFrost (див. 5.6.4). Температура достатньо низька:
- ▶ знову закладіть продукти.

## 6.4 Чищення IceMaker\*

Ящик IceMaker необхідно звільнити та вставити.

- ▶ Вмикання режиму настройки: натисніть клавішу SuperFrost Fig. 2 (12) і утримуйте близько 5 секунд.
- ▷ На індикаторі з'явиться **c**.
- ▷ Світиться символ "Меню" Fig. 2 (16).
- ▶ Виберіть за допомогою клавіш Up морозильника Fig. 2 (10) / Down морозильника Fig. 2 (11)!
- ▶ Підтвердження: натисніть клавішу SuperFrost Fig. 2 (12).
- ▶ Виберіть за допомогою клавіш Up морозильника Fig. 2 (10) / Down морозильника Fig. 2 (11) **lc**.
- ▶ Підтвердження: натисніть клавішу SuperFrost Fig. 2 (12).



- ▷ Функція IceMaker переходить в позицію очищення і вимикається.

# Неполадки

- ▶ Вихід з режиму настройки: Натисніть клавішу On/Off морозильника Fig. 2 (8).

-або-

- ▶ Почекайте 2 хвилини.

▷ На індикаторі температури знову відображається температура.

- ▶ Вийміть ящик.

▶ Ящик та тацю для приготування кубиків льоду помийте теплою водою. При необхідності можливе застосування м'якого миючого засобу. Після цього ретельно прополоскайте.

- ▶ Вставте ящик.

▶ Залиште IceMaker вимкненим в цьому положенні.

-або-

## УВАГА

Залишки мийного засобу в чаші для льоду і висувному ящику.

Нудота або подразнення слизової оболонки.

- ▶ Усушення залишків мийного засобу: Викиньте перші три порції кубиків льоду.

- ▶ Увімкніть IceMaker (див. 5.6.11) .

## 6.5 Сервісна служба

Перевірте, чи можна неполадки ліквідувати самостійно за (див. 7) . Якщо це не можливо, зверніться до сервісної служби. Адресу отримайте в додатковому каталозі гарантійного обслуговування.



### ПОПЕРЕДЖЕННЯ

Небезпека пошкодження пристрою через непрофесійні ремонтні роботи!

- ▶ Ремонтні роботи та роботи із внесення конструктивних змін відносно пристрою та кабелю підключення до електромережі, які недостають описані (див. 6) , повинні виконуватись тільки співробітниками сервісної служби.

- ▶ Назва пристрою Fig. 23 (1), сервісний номер Fig. 23 (2) та серійний номер Fig. 23 (3) вказані на таблиці типів. Табличка типів знаходиться всередині пристрою, зліва.

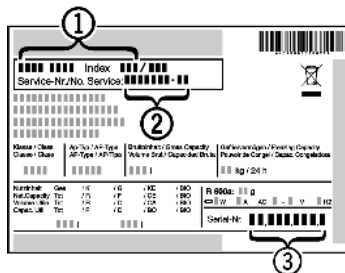


Fig. 23

- ▶ Повідомте сервісну службу про характер неполадки, назву пристрою Fig. 23 (1), сервісний номер Fig. 23 (2) та серійний номер Fig. 23 (3).

▷ Це дозволить швидко та цілеспрямовано ліквідувати неполадку.

- ▶ Закрийте дверцята до прибуття працівників сервісної служби.

▷ Продукти довше залишаються холодними.

- ▶ Потрібно витягнути штекер із розетки (забороняється тягнути за кабель!) чи вимкнути запобіжник.

## 7 Неполадки

Пристрій сконструйовано та виготовлено для тривалої безперебійної експлуатації. Якщо виникає неполадка, перевірте, чи не викликана вона неправильним використанням пристрою. У такому випадку користувач самостійно сплачує за виконання ремонтних робіт (навіть протягом дії гарантії). Вказані нижче неполадки можна ліквідувати самостійно:

### Пристрій не працює.

→ Пристрій не увімкнено.

- ▶ Ввімкніть пристрій.

→ Штекер вставлений неправильно.

- ▶ Перевірте штекер.

→ Запобіжник на розетці несправний.

- ▶ Перевірте запобіжник.

### Компресор функціонує довго.

→ Компресор при малій потребі в холоді переключається на нижчу кількість обертів. І хоча це спричиняє зростання тривалості роботи, енергія зберігається.

- ▶ Для енергозберігаючих моделей це не є відхилення від норми.

→ SuperFrost увімкнено.

- ▶ Для швидкого охолодження продуктів компресор функціонує довше. Це нормально.

→ SuperCool увімкнено.

- ▶ Для швидкого охолодження продуктів компресор функціонує довше. Це нормально.

### Світлодіод внизу позаду прикладу (біля компресора) багаторазово блимає кожні 5 секунд\*.

→ Виникла неполадка.

- ▶ Зверніться до служби підтримки (див. 6) .

### Надто високий рівень шуму.

→ Різні швидкості обертання компресорів із регулюванням швидкості обертання\* можуть призводити до появи різних шумів.

- ▶ Шум не є відхиленням від норми.

### булькотіння та плескіт

→ Ці звуки викликані рухом засобу для охолодження по контуру.

- ▶ Шум не є відхиленням від норми.

### тихе клацання

→ Звук виникає під час автоматичного включення/виключення холодильного агрегату (мотора).

- ▶ Шум не є відхиленням від норми.

### Гудіння. Воно ненадовго зростає під час включення холодильного агрегату (мотора).

→ При увімкненому режимі SuperFrost, закладенні свіжих продуктів, а також якщо дверцята довго залишались відчиненими, автоматично посилюється режим охолодження.

- ▶ Шум не є відхиленням від норми.

→ При увімкненому режимі Режим SuperCool, закладенні свіжих продуктів, а також якщо дверцята довго залишались відчиненими, автоматично посилюється режим охолодження.

- ▶ Шум не є відхиленням від норми.

→ Надто висока зовнішня температура.

- ▶ Рішення: (див. 1.2)

### тихе гудіння

→ Звук виникає через переміщення повітряних мас при роботі вентилятора.

- ▶ Шум не є відхиленням від норми.

### Вібраційні шуми

→ Пристрій встановлено ненадійно. Тому робота холодильного агрегату викликає вібрацію предметів та розташованих поряд меблів.

- ▶ Перевірте, чи пристрій встановлено правильно, і в разі потреби вирівняйте його знову.

▶ Спробуйте розставити пляшки й інший посуд подалі одне від одного.

### Шум рідини в області демпфера закривання дверцят.

→ Шум виникає під час відчинення й зачинення дверцят.

- ▶ Шум не є відхиленням від норми.



## На індикаторі температури відображається: F0 до F9

→ Виникла неполадка.

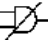
- ▶ Зверніться до служби підтримки (див. 6) .

## На індикаторі температури відображаються:FE\*

→ Виникла неполадка.

- ▶ Зверніться до служби підтримки (див. 6) .

## На індикаторі температури блимає значок, який свід-

чить, що якийсь час не було напруги: . На індикаторі температури відображається найвища температура, яка була досягнута за той час, поки не було напруги.

→ Через виникнення перебоїв з подачею електроенергії протягом останніх годин чи днів температура заморозування піднялась надто високо. Після відновлення подачі електроенергії пристрій продовжує працювати на рівні останнього встановленого значення температури.

- ▶ Припинення відображення найвищої температури: натисніть сигнальну клавішу Alarm Fig. 2 (14).

▶ Перевірте якість продуктів. Не вживайте зіпсовані продукти. Розморожені продукти не слід заморозувати повторно.

## На індикаторі температури світиться "DEMO".

→ Активовано проєкційний модус.

- ▶ Зверніться до служби підтримки (див. 6) .

## Зовнішня поверхня пристрою гаряча\*.

→ Тепло контуру циркуляції охолоджувального засобу використовується для запобігання утворенню конденсату.

- ▶ Це нормально.

## Функція IceMaker не вмикається.\*

→ Пристрій, а разом з ним і функція IceMaker не підключені.

- ▶ Підключення пристрою (див. 4) .

## В IceMaker не виготовляються кубики з льоду.\*

→ IceMaker не ввімкнено.

- ▶ Ввімкніть IceMaker.

→ Висувний контейнер IceMaker неповністю закритий.

- ▶ Необхідно правильно вставити контейнер.

→ Підключення води не відкрито.

- ▶ Відкрийте підключення води.

→ Вода на IceMaker не подається.

- ▶ Перевірте лінію подачі води (див. посібник з монтажу, розділ «Підключення лінії подачі води»).

▶ Перевірте шланги (див. посібник з монтажу, розділ «Підключення лінії подачі води»).

→ Забилася сітка у кінцевій частині шланга подачі води або у з'єднувальному елементі пристрою.

- ▶ Очистіть сітку.

## Температура недостатньо низька.

→ Дверцята пристрою зачинено не повністю.

- ▶ Закрийте дверцята пристрою.

→ Недостатній притік і відтік повітря.

- ▶ Зніміть вентиляційні решітки та почистіть їх.

→ Надто висока зовнішня температура.

- ▶ Рішення: (див. 1.2) .

→ Пристрій відкривався надто часто чи на тривалі проміжки часу.

- ▶ Зачекайте, можливо, потрібний рівень температури відновиться самостійно. Якщо ні, зверніться до сервісної служби (див. 6) .

→ Було завантажено велику кількість свіжих продуктів без режиму швидкого заморозування SuperFrost .

- ▶ Рішення: (див. 5.6.4)

→ Температуру встановлено неправильно.

- ▶ Налаштуйте нижчу температуру і перевірте через 24 години.

→ Пристрій встановлено надто близько від джерела тепла (плита, система опалення тощо).

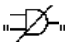
- ▶ Змінити місце встановлення пристрою або джерела тепла.

→ Пристрій був невірно встановлений у нішу.

- ▶ Переконайтеся, що пристрій встановлений вірно, а дверцята щільно закриваються.

## На індикаторі з'являється штрихи („-“).

→ Температура морозильника піднімається вище нуля через відключення електроживлення або переривання подачі напруги.

- ▶ Див. також "Порушення електропостачання" та 

## Не працює внутрішнє освітлення.

→ Пристрій не увімкнено.

- ▶ Ввімкніть пристрій.

→ Дверцята залишалися відкритими більше 15 хвилин.

- ▶ Внутрішнє освітлення автоматично вимикається, якщо дверцята залишаються відчиненими протягом 15 хвилин.

→ Несправне світлодіодне освітлення або пошкоджена кришка:



### ПОПЕРЕДЖЕННЯ

Небезпека пошкодження пристрою через биття струмом! Під покриттям знаходяться частини, які під напругою.

- ▶ Заміна чи ремонтні роботи радіатора з індикатором світла проводиться лише працівниками сервісної служби або підготовленими спеціалістами.



### ПОПЕРЕДЖЕННЯ

Світлодіодна лампа: небезпека для здоров'я!

Інтенсивність світла світлодіодної підсвітки відповідає групі ризику RG 2.

Якщо кришка пошкоджена:

- ▶ Не дивіться на підсвітку з близької відстані через оптичні лінзи. Це може призвести до порушення зору.

## Ущільнення дверцят потрібно замінити через пошкодження або з іншої причини.\*

→ Деякі пристрої устатковуються змінним ущільненням дверцят. Його можна змінювати без додаткового допоміжного інструменту.

- ▶ Зверніться до служби підтримки (див. 6) .

## Пристрій взявся льодом або утворюється конденсат.\*

→ Прокладка дверцят може вислизнути з пазу.

- ▶ Перевірте, щоб прокладка дверцят знаходилася у належному пазі.

## 8 Завершення експлуатації

### 8.1 Перекрийте приток води\*

#### УВАГА

Порушення роботи притока води!

Якщо під час експлуатації приток води перебивається, а IceMaker продовжує працювати, труба притока води може замерзнути.

- ▶ Вимкніть IceMaker, якщо подача води переривається (напр., відпустка).

# Утилізація пристрою

## 8.2 Вимкнення пристрою

### Вназівна

- ▶ Якщо пристрій не вимикається, це означає, що активна функція захисту (див. 5.1) .

### 8.2.1 Вимкнення всього приладу через морозильник

- ▶ Натисніть кнопку On/Off морозильника *Fig. 2 (8)* і утримуйте її приблизно 2 секунди.
- ▷ Пролунає довгий звуковий сигнал.
- ▷ Індикатори температури не світяться.
- ▷ Пристрій вимкнений.

### 8.2.2 Вимкнення охолоджувального відділення з BioFresh

#### Вназівна

Довша відсутність, наприклад відпустка

- ▶ Охолоджувальне відділення з BioFresh можна вимкнути / увімкнути окремо.
- ▶ Натисніть кнопку On/Off охолоджувального відділення *Fig. 2 (1)* і утримуйте її приблизно 2 секунди.
- ▷ Індикатор температури охолоджувального відділення *Fig. 2 (2)* погасне.
- ▷ Охолоджувальне відділення і відділення BioFresh вимкнені.

## 8.3 Виведення з експлуатації

- ▶ Розвантажте пристрій.
- ▶ Встановіть функцію IceMaker в позицію очищення (див. 6) .\*
- ▶ Вимкніть пристрій (див. 8) .
- ▶ Витягніть штекер.
- ▶ Помийте пристрій (див. 6.3) .



- ▶ Залиште дверцята відчиненими, щоб запобігти виникненню неприємного запаху.

## 9 Утилізація пристрою

Такий пристрій містить цінні матеріали, а отже, повинен утилізуватись окремо від несорттованих побутових відходів. Утилізація непридатних для використання пристроїв проводиться відповідно до діючих в данній місцевості норм та законів.



Стежте, щоб при вивезенні пристрою не було пошкоджено контур циркуляції охолоджувального засобу, це необхідно для запобігання витоку охолоджувального засобу та мастила (дані див. на заводській табличці).

- ▶ Приведіть пристрій у непридатний для подальшого використання стан.
- ▶ Витягніть штекер.
- ▶ Відріжте кабель живлення.





**Liebherr-Hausgeräte Ochsenhausen GmbH**

Memminger Straße 77-79

88416 Ochsenhausen

Deutschland

[home.liebherr.com](http://home.liebherr.com)