



Інструкція з монтажу

Quality, Design and Innovation



[home.liebherr.com/fridge-manuals](http://home.liebherr.com/fridge-manuals)



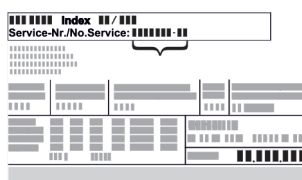






# LIEBHERR

## Зміст

1	<b>Загальні вказівки з техніки безпеки</b> .....	2
2	<b>Умови встановлення</b> .....	3
2.1	Приміщення.....	3
2.2	Інтеграція пристрою в кухонній ніші.....	3
2.3	Встановлення кількох пристроїв.....	4
2.4	Підключення електрики.....	4
3	<b>Монтажні розміри</b> .....	4
4	<b>Вимоги до вентиляції</b> .....	5
5	<b>Транспортування пристрою</b> .....	5
6	<b>Розпакувати пристрій</b> .....	5
7	<b>Встановлення пристінної розпірки</b> .....	5
8	<b>Встановлення пристрою</b> .....	5
9	<b>Вирівняйте пристрій</b> .....	5
10	<b>Після встановлення</b> .....	6
11	<b>Утилізація упаковки</b> .....	6
12	<b>Роз'яснення використані символи</b> .....	6
13	<b>Переставляння дверцят</b> .....	7
13.1	Зніміть верхні дверцята.....	7
13.2	Зняття нижніх дверцят.....	8
13.3	Перестановка верхніх опорних деталей.....	9
13.4	Перестановка середніх опорних деталей.....	9
13.5	Перестановка нижніх опорних деталей.....	9
13.6	Переставляння опорних деталей дверцят.....	10
13.7	Монтування нижніх дверцят.....	11
13.8	Монтування верхніх дверцят.....	12
13.9	Вирівнювання дверцят.....	12
13.10	Встановлення кришок.....	12
14	<b>Підключення пристрою</b> .....	12

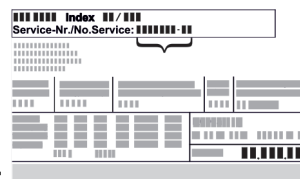
Виробник постійно працює над удосконаленням пристроїв усіх типів і моделей. Можливі зміни форми, оснащення чи технічних характеристик.

Символ	Пояснення
	<b>Прочитати посібник</b> Щоб ознайомитися з усіма перевагами пристрою, уважно прочитайте посібник.
	<b>Повний посібник в Інтернеті</b> Докладну інструкцію Ви знайдете в Інтернеті через QR-код на передній сторінці посібника за адресою <a href="http://home.liebherr.com/fridge-manuals">home.liebherr.com/fridge-manuals</a> або через введення сервісного номера на <a href="http://home.liebherr.com/fridge-manuals">home.liebherr.com/fridge-manuals</a> . Сервісний номер вказаний на заводській таблиці:
	 <i>Fig. Приблизне відображення</i>
	<b>Перевірити пристрій</b> Перевірте всі частини на ушкодження при транспортуванні. Зверніться в разі недоліків до дилера або в сервісну службу.

Символ	Пояснення
	<b>Відхилення</b> Оскільки один посібник призначений для декількох моделей, можливі певні невідповідності. Абзаци, в яких йдеться про пристрої спеціального призначення, позначені зірочкою (*).
	<b>Інструкції з дії та результат дії</b> Інструкції з дії позначені ▶. Результат дії позначений ▷.
	<b>Відео</b> Відео стосовно пристроїв доступні на YouTube-каналі Liebherr-Hausgeräte.

## 1 Загальні вказівки з техніки безпеки

- Надійно зберігайте цю інструкцію зі встановлення, щоб завжди мати можливість скористатися нею.
- У разі передавання пристрою передавайте його наступному власникові також інструкцію зі встановлення.
- Щоб безпечно і належним чином використовувати пристрій, перед встановленням і користуванням уважно прочитайте цю інструкцію зі встановлення. Завжди дотримуйтеся наведених у ній рекомендацій, вказівок з безпеки та попереджень. Вони мають важливе значення для безпечного і безперебійного встановлення та експлуатації пристрою.
- Перш за все прочитайте загальні вказівки з безпеки у розділі «Загальні вказівки з безпеки» в інструкції з експлуатації, що входить до цієї інструкції зі встановлення, і дотримуйтеся їх. У разі втрати інструкції з експлуатації її можна завантажити з Інтернету, скориставшись QR-кодом на передній сторінці інструкції зі встановлення за адресою [home.liebherr.com/fridge-manuals](http://home.liebherr.com/fridge-manuals), або увівши сервісний номер на [home.liebherr.com/fridge-manuals](http://home.liebherr.com/fridge-manuals). Сервісний номер вказаний на заводській



таблиці:

- Під час встановлення пристрою дотримуйтеся попереджувальних вказівок та інших окремих вказівок в інших розділах:

	<b>НЕБЕЗПЕКА</b>	позначає безпосередньо небезпечну ситуацію, яка може призвести до смерті чи важкого травмування, якщо їй не запобігти.
	<b>ПОПЕРЕДЖЕННЯ</b>	позначає небезпечну ситуацію, яка може призвести до смерті чи важкого травмування, якщо їй не запобігти.
	<b>ОБЕРЕЖНО</b>	позначає небезпечну ситуацію, яка може призвести до травмування легкої або середньої тяжкості, якщо їй не запобігти.
	<b>УВАГА</b>	позначає небезпечну ситуацію, яка може призвести до пошкодження майна, якщо їй не запобігти.
	<b>Вказівка</b>	позначає корисні вказівки та поради.

## 2 Умови встановлення



### ПОПЕРЕДЖЕННЯ

Небезпека загорання через вологість!

Якщо на частини, які знаходяться під напругою, або на кабель підключення до електромережі потрапляє волога, то може виникнути коротке замикання.

► Пристрій створено для використання в закритих приміщеннях. Не використовувати пристрій на свіжому повітрі, а також у вологих місцях та в зоні досяжності бризок води.

Цільове використання

- Ставити та використовувати пристрій виключно в закритих приміщеннях.

### 2.1 Приміщення



### ПОПЕРЕДЖЕННЯ

Холодоагент та масло, що виходять!

Пожежа. Застосовуваний холодоагент не завдає шкоди навколишньому середовищу, проте легко займається. Масло, що міститься, також легко займається. Холодоагент та масло, що виходять, можуть зайнятися при відповідно високій концентрації та при контакті із зовнішнім джерелом тепла.

► Не пошкодити трубопроводи контуру холодоагенту та компресор.

- Якщо пристрій встановлено в занадто вологому середовищі, можливе утворення конденсату на зовнішній стінці.

Обов'язково забезпечте вільний притік та відтік повітря у місці встановлення.

- Чим більше холодоагенту міститься в пристрої, тим більшим має бути приміщення, де знаходиться пристрій. У надто малих приміщеннях у разі витoku може утворюватися вогнебезпечна суміш газу та повітря. На кожні 8 г холодоагенту має припадати щонайменше 1 м<sup>3</sup> об'єму приміщення для встановлення пристрою. Дані про вміст холодоагенту вказано на заводській табличці всередині пристрою.

#### 2.1.1 Підлога в приміщенні

- Підлога у місці встановлення повинна бути горизонтальною і рівною.
- Основа пристрою повинна мати ту ж висоту що і поверхня навколо.

#### 2.1.2 Розміщення в приміщенні

- Уникайте встановлення пристрою в місцях потрапляння прямих сонячних променів, поряд із плитою, системою опалення тощо.
- Пристрій слід встановити впритул до стіни задньою стінкою або пристінними розпірками з комплекту поставки (див. нижче), якщо вони використовуються.

### 2.2 Інтеграція пристрою в кухонній ніші

Перед встановленням пристрою можна змінити його конструкцію відповідно до кухонної шафи.

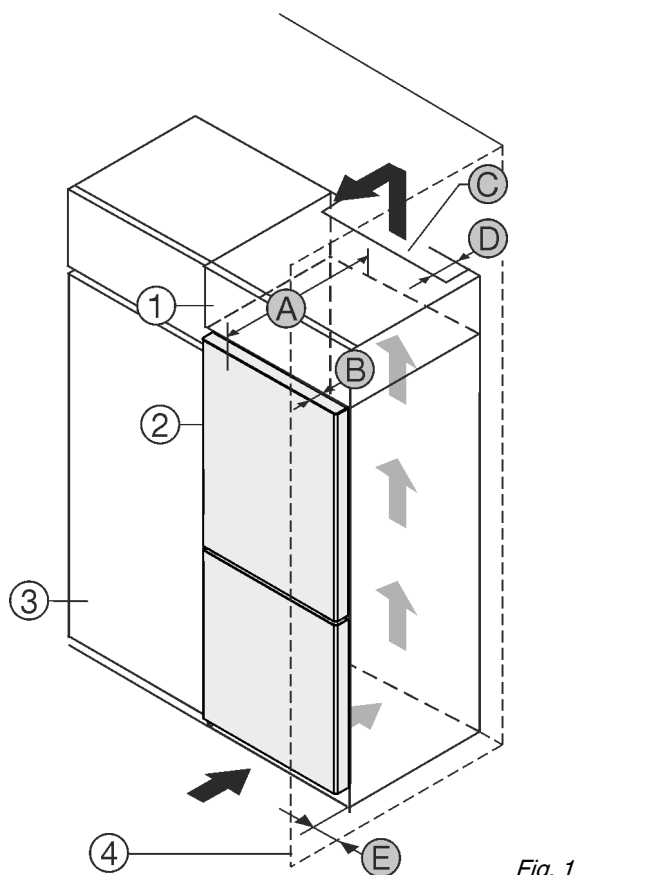


Fig. 1

- (1) Шафа для встановлення на пристрої
- (2) Пристрій
- (3) Кухонна шафа
- (4) Стінка
- (A) Глибина пристрою
- (B) Глибина дверей
- (C) Вентиляційний зазор
- (D) Відстань задня сторона пристрою
- (E) Відстань до сторони пристрою

Пристрій встановити безпосередньо поряд із кухонною шафою Fig. 1 (3).\*

Глибина Fig. 1 (D) вільного простору вздовж усієї задньої сторони шафи повинна бути.

Слід дотримуватись вентиляційного отвору Fig. 1 (C) в стелі приміщення.

Якщо пристрій із шарнірами встановлюється поряд зі стінкою Fig. 1 (4), відстань між пристроєм та стінкою повинна бути не менше 13 мм.

## Монтажні розміри

Якщо пристрій із шарнірами встановлюється поряд зі стінкою *Fig. 1 (4)*, відстань між пристроєм та стінкою повинна бути не менше 20 мм.

Щоб мати можливість повністю відкривати дверцята, потрібно, щоб пристрій стояв на відстані глибина дверей *Fig. 1 (B)* відносно передньої панелі кухонної шафи. Залежно від глибини кухонних шаф *Fig. 1 (3)* та використання пристінних розпірок пристрій може ще більше видаватися вперед.\*

A [мм]	B [мм]	C [см <sup>2</sup> ]	D [мм]	E [мм]
675 ×	65	мін. 300	мін. 50	мін. 13

*Пристрої без ручки / з утопленою ручкою*

A [мм]*	B [мм]*	C [см <sup>2</sup> ]*	D [мм]*	E [мм]*
681 ×	71	мін. 300	мін. 50	мін. 20

*Пристрої з ручкою та скляною передньою частиною*

Якщо пристрій із шарнірами встановлюється поряд зі стінкою *(4)*, відстань між пристроєм та стінкою повинна бути не менше 13 мм.\*

Якщо пристрій із шарнірами встановлюється поряд зі стінкою *(4)*, відстань між пристроєм та стінкою повинна бути не менше 20 мм.\*

Встановіть, чи дотримуються наступні умови:

- Розміри ніші дотримуються .
- Вимоги до вентиляції дотримуються (див. 4 Вимоги до вентиляції) .

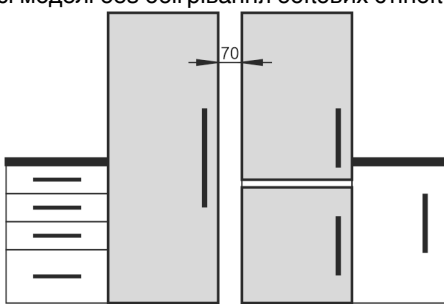
## 2.3 Встановлення кількох пристроїв

### УВАГА

Може призвести до пошкодження пристрою через накопичення конденсату!

- ▶ Не встановлювати прилад поруч з іншим холодильником.

Пристрої розраховані на різні варіанти встановлення. Комбінувати виключно пристрої, якщо вони розраховані на це. Наступна таблиця показує можливий тип встановлення в залежності від моделі:

Тип встановлення	Модель
одинарний	всі моделі
Бік у бік (Side-by-Side) (SBS)	Моделі, назва яких починається з <b>S...</b> Розміщення взяти з доданого SBS-встановлення.
Один поруч одного з відстанню 70 мм між пристроями У разі недотримання цієї відстані утворюється конденсат між бічними стінками пристроїв.	всі моделі без обігрівання бокових стінок 

Зберіть пристрої згідно до окремої інструкції з монтажу.

## 2.4 Підключення електрики



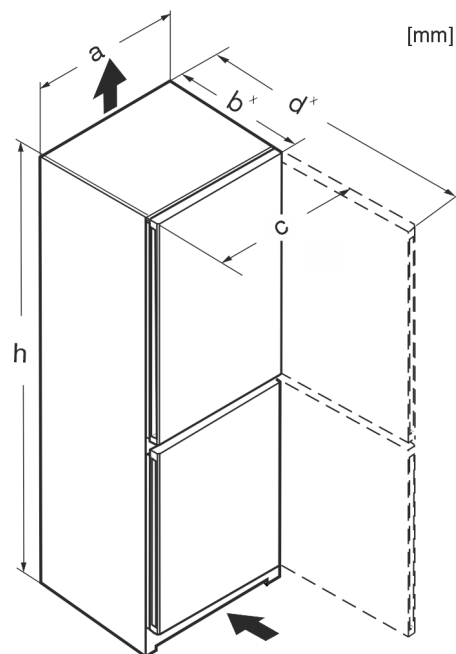
### ПОПЕРЕДЖЕННЯ

Не належна робота!

Пожежа. Якщо мережевий кабель/вилка дотикаються до зворотного боку пристрою, то вібрації пристрою можуть призвести до пошкодження мережевого кабелю/вилки, що може призвести до короткого замикання.

- ▶ Встановлюйте пристрій таким чином, щоб він не дотикався до вилки або мережевих кабелів.
- ▶ Не підключайте до розеток в області зворотного боку пристрою інші пристрої.
- ▶ Планки штепсельних розеток та блоків багатомісцевих зажимів, та інші електронні пристрої (наприклад галогенні трансформатори) не можна встановлювати та експлуатувати на задній стінці пристроїв.

## 3 Монтажні розміри



*Fig. 3*

	h	a	b	c	d
CN(sf)(d)5023	1655	597	675 <sup>x</sup>	609	1217 <sup>x</sup>
CN(sf)(be)(sd)(c)(f)(d)5203	1855	597	675 <sup>x</sup>	609	1217 <sup>x</sup>
KGNsdc 52Z03	1855	597	675 <sup>x</sup>	609	1217 <sup>x</sup>
CN(sf)(sd)(d)5223	1855	597	675 <sup>x</sup>	609	1217 <sup>x</sup>
CN(sf)(d)5204	1855	597	675 <sup>x</sup>	609	1217 <sup>x</sup>
CN(sf)(sd)(c)(d)(f)5703	2015	597	675 <sup>x</sup>	609	1217 <sup>x</sup>
KGNsdc 57Z03	2015	597	675 <sup>x</sup>	609	1217 <sup>x</sup>
CN(sf)(sd)(pc)(bb)(c)(b)(d)(f)5723	2015	597	675 <sup>x</sup>	609	1217 <sup>x</sup>
CN(gw)(d)(f)5723	2015	597	682 <sup>x</sup>	609	1217 <sup>x</sup>
CN(sf)(d)5724	2015	597	675 <sup>x</sup>	609	1217 <sup>x</sup>
CN(sf)(d)(f)5704	2015	597	675 <sup>x</sup>	609	1217 <sup>x</sup>
CBN(sd)(sf)(pc)(bb)(c)(d)5223	1855	597	675 <sup>x</sup>	609	1217 <sup>x</sup>
CBNsfc 522i	1855	597	675 <sup>x</sup>	609	1217 <sup>x</sup>

CBN(sf)(d) 5723

2015 597 675<sup>x</sup> 609 1217<sup>x</sup>

<sup>x</sup> У пристроях, до комплекту поставки яких входять пристінні розпірки, величина збільшується на 15 мм.

## 4 Вимоги до вентиляції

### УВАГА

Небезпека ушкоджень внаслідок перегрівання через недостатню вентиляцію!

За умов слабкої вентиляції може виникнути ушкодження компресора.

- ▶ Слідкуйте за тим, щоб зберігався достатній рівень вентиляції.
- ▶ Зверніть увагу на вимоги до вентиляції.

Якщо пристрій інтегрується в кухонну секцію, обов'язково дотримуватись наступних вимог стосовно вентиляції:

- Розпірні ребра на задній стороні пристрою слугують для забезпечення достатньої вентиляції. В своїй кінцевій позиції вони не повинні знаходитись у заглибленнях або проїмах.
- Існує правило: чим більший переріз вентиляційного отвору, тим менше електроенергії потрібно пристрою для роботи.

## 5 Транспортування пристрою

- ▶ Пристрій транспортувати в упаковці.
- ▶ Пристрій транспортувати у вертикальному положенні.
- ▶ Пристрій транспортувати двома особами.

## 6 Розпакувати пристрій

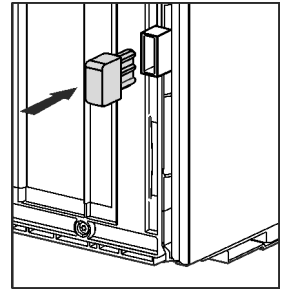
У разі виявлення пошкоджень на пристрої слід негайно — до під'єднання — звернутися до постачальника.

- ▶ Перевірте пристрій і упаковку на ушкодження при транспортуванні. Негайно зверніться до постачальника, якщо є підозра про будь-які ушкодження.
- ▶ Видаліть усі сторонні матеріали з задньої стінки та бічних стінок пристрою, які можуть завадити належному встановленню, притоку та відтоку повітря.
- ▶ Зняти всі захисні плівки з пристрою. Не використовувати при цьому предмети з кутами або гострі предмети!
- ▶ Зніміть кабель підключення до електромережі із задньої стінки пристрою. При цьому зніміть тримач кабелю, інакше через вібрацію виникатиме шум!

## 7 Встановлення пристінної розпірки

Пристінні розпірки мають використовуватися з метою досягнення задекларованого споживання електроенергії, а також запобігання утворення конденсату у разі підвищеної вологості навколишнього середовища. У такому разі глибина пристрою збільшується приблизно на 15 мм. Без використання пристінних розпірок пристрій повністю працездатний, але споживає трохи більше електроенергії.

- ▶ Якщо у комплект поставки пристрою входять пристінні розпірки, змонтуйте їх на зворотній стороні пристрою зліва та справа знизу.



## 8 Встановлення пристрою



### ОБЕРЕЖНО

Небезпека травмування!

- ▶ Пристрій до місця встановлення мають транспортувати два чоловіки.



### ОБЕРЕЖНО

Це може призвести до травм чи пошкодження пристрою.

Дверцята можуть вдаритися об стіну і таким чином пошкодитися. Пошкоджене скло дверцят може призвести до травмування!

- ▶ Захищайте дверцята від ударів об стіну. Встановіть на стіну стопор для дверцят, наприклад з повсті.
- ▶ Обмежувач відкривання дверей на 90° можна додатково замовити через сервісний центр.



### ПОПЕРЕДЖЕННЯ

Не стабільний пристрій!

Небезпека отримання травм та пошкоджень. Пристрій може перекинутись.

- ▶ Закріпити пристрій відповідно до інструкції з використання.



### ПОПЕРЕДЖЕННЯ

Це може призвести до загорання чи пошкодження пристрою!

- ▶ Забороняється встановлювати на холодильник пристрої, що випромінюють тепло, наприклад, мікрохвильові печі і тостери!

Переконайтеся, що дотримані наступні умови:

- Переміщення пристрою дозволене виключно у не завантаженому стані.
- Встановлюйте пристрій лише з допомогою.

## 9 Вирівняйте пристрій



### ОБЕРЕЖНО

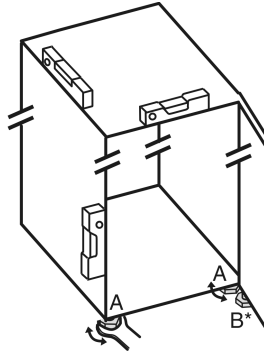
Перекидання та випадання дверей пристрою можуть призвести до отримання травми чи пошкодження пристрою!

Якщо додаткова регульована ніжка на нижньому опорному кронштейні не правильно контактує з підлогою, можуть двері випасти або пристрій перекинутись. Це може призвести до матеріальної шкоди та ушкоджень.

- ▶ Викрутіть додаткову регульовану ніжку на опорному кронштейні, доки він не буде опиратися на підлогу.
- ▶ Потім поверніть на 90°.

## Після встановлення

- ▶ Завдяки ватерпасу надійно встановіть пристрій у вертикальному положенні, відрегулювавши ніжки (А) за допомогою гайкового ключа.
- ▶ Після цього підіпріть дверцята: витягуйте ніжку на опорному кронштейні (В) до тих пір, поки вона не буде опиратись на підлогу, потім крутіть далі під кутом 90°.
- ▶ Після цього підіпріть дверцята: за допомогою ріжкового ключа SW10 викручуйте ніжку на опорному кронштейні (В), доки вона не буде опиратись на підлогу, потім поверніть ще на 90°.



## 10 Після встановлення

- ▶ Зніміть захисну плівку з зовнішньої стінки корпусу.
- ▶ Зніміть елементи захисту при транспортуванні.
- ▶ Помийте пристрій.
- ▶ Запишіть тип (модель, номер), позначення пристрою, артикульний/серійний номер, дату покупки та адресу продавця у передбачених для цього полях.

## 11 Утилізація упаковки



### ПОПЕРЕДЖЕННЯ

Небезпека задушення пакувальними матеріалами та плівкою!

- ▶ Не дозволяйте дітям гратися з пакувальними матеріалами.

Упаковка виготовлена із матеріалів, які підлягають повторному використанню.




- Гофрований картон/картон
- Деталі із спіненого полістиролу
- Поліетиленова плівка та мішок.
- Стрічки-стяжки з поліпропілену
- збита цвяхами дерев'яна рама з вставкою з поліетилену\*
- ▶ Пакувальні матеріали слід здавати до офіційно визначеного приймального пункту.

## 12 Роз'яснення використані символи

	На цьому кроці виконання дії існує небезпека травмування! Дотримуйтесь вказівок з техніки безпеки!
	Інструкція дійсна для більшості моделей. Виконувати цей крок тільки в тому випадку, якщо він дійсно стосується вашого пристрою.
	Для монтажу враховувати докладний опис у текстовій частині інструкції.

	Розділ призначений або для пристрою з одними дверима, або для пристрою з двома дверима.
	Оберіть одну з альтернатив: пристрій з кріпленням дверей праворуч, або пристрій з кріпленням дверей ліворуч.
	Етап монтажу, необхідний при IceMaker та / або InfinitySpring.
	Гвинти тільки послаблювати або трохи затягувати.
	Затягніть гвинти.
	Перевірити, чи наступний етап роботи потрібен для Вашої моделі.
	Перевірити правильність монтажу / правильність посадки використаних компонентів.
	Виміряти заданий розмір і коригувати за потреби.
	Інструмент для монтажу: Метрична лінійка
	Інструмент для монтажу: акумуляторний гвинтокрут та насадка TORX® 20
	Інструмент для монтажу: водяний рівень
	Інструмент для монтажу: вилочний ключ із розміром 7 і 10
	Для цього етапу роботи необхідно двоє людей.
	Етап роботи відбувається на позначеному місці пристрою.

	Допоміжні засоби для монтажу: мотузка
	Допоміжні засоби для монтажу: кутувий розмір
	Допоміжні засоби для монтажу: викрутка
	Допоміжні засоби для монтажу: ножиці
	Допоміжні засоби для монтажу: маркувальний олівець, з можливістю змиття
	Приладдя: вийняти компоненти
	Професійно утилізувати більше не потрібні компоненти.

## 13 Переставляння дверцят

### Інструмент



Fig. 4



### ПОПЕРЕДЖЕННЯ

Небезпека травмування через дверцята, що можуть впасти!

Якщо опорні деталі недостатньо добре прикручені, дверцята можуть впасти. Це може призвести до тяжких ушкоджень. Крім того, якщо дверцята не зачиняються щільно, прилад охолоджує неправильно.

- ▶ Закрутіть опорні кронштейни / опорний палець із зусиллям мін. 4 Нм.
- ▶ Перевіряйте, чи міцно затягнуті всі болти, в разі необхідності - затягуйте їх.

### УВАГА

Може призвести до пошкодження пристроїв Side-by-Side через накопичення конденсату!\*

Деякі прилади можуть бути встановлені поруч у вигляді комбінації Side-by-Side.

Якщо ваш пристрій **можна встановлювати впритул до інших охолоджувальних пристроїв (SBS):**

- ▶ встановити комбінацію SBS відповідно до вкладеного аркуша.

Якщо **розташування пристроїв задане попередньо:**

- ▶ не переставляйте дверцята.

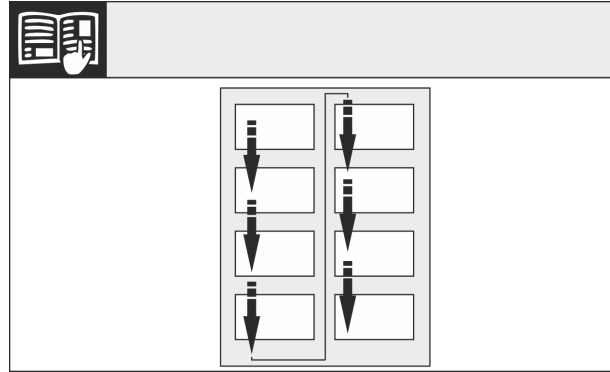


Fig. 5

Звернути увагу на напрям зчитування.

## 13.1 Зніміть верхні дверцята

### Вназівна

- ▶ Вийміть продукти з лотків на дверцятах перед тим, як зняти дверцята, щоб продукти, які в них знаходяться, не випадали.

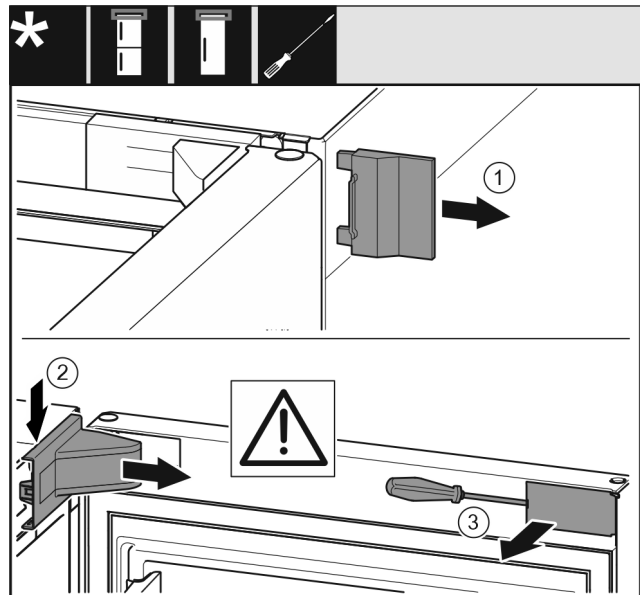


Fig. 6

- ▶ Відкрийте дверцята.

### УВАГА

Може призвести до пошкодження пристроїв!

Якщо пошкоджено прокладку, дверцята зачиняються не правильно і температура охолодження недостатньо низька.

- ▶ Не можна пошкоджувати прокладку за допомогою викрутки!

- ▶ Зніміть зовнішню кришку. Fig. 6 (1)

# Переставляння дверцят

- ▶ Звільніть і ослабте кришку опорного кронштейна. Зніміть кришку опорного кронштейна. *Fig. 6 (2)*
- ▶ За допомогою шліцевої викрутки звільніть від фіксатора та поверніть убік накладку. *Fig. 6 (3)*

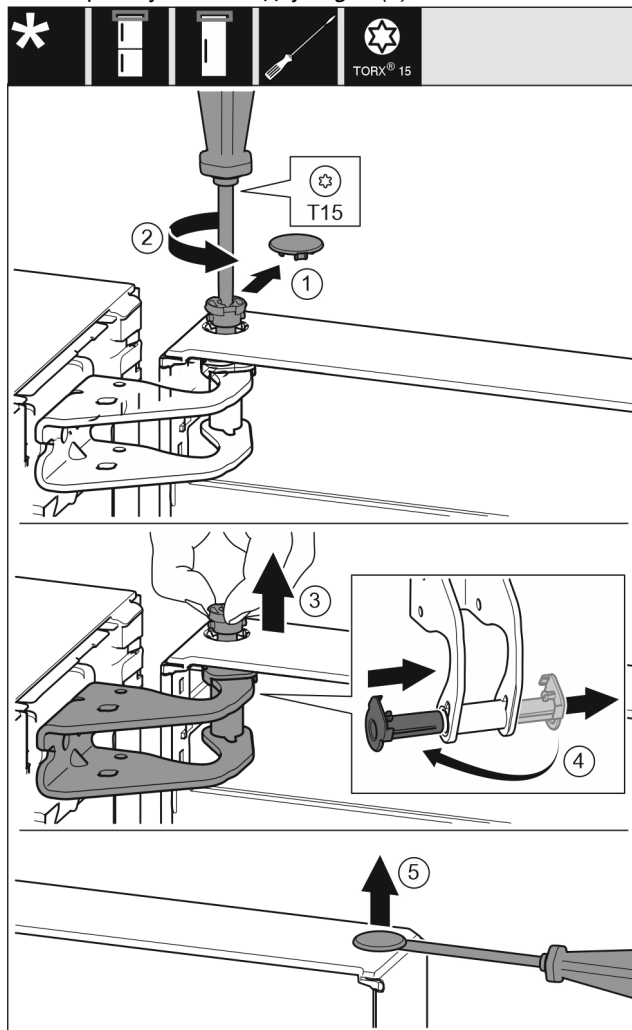


Fig. 7



## ОБЕРЕЖНО

Небезпека пошкодження пристрою через перекидання дверцят!

- ▶ Добре притримуйте дверцята.
  - ▶ Обережно зачіняйте дверцята.
- 
- ▶ Обережно зніміть запобіжну кришку. *Fig. 7 (1)*
  - ▶ Трохи викрутіть гвинт за допомогою викрутки T15. *Fig. 7 (2)*
  - ▶ Притримуйте дверцята і витягніть палець руками. *Fig. 7 (3)*
  - ▶ Витягніть із напрямної опорну втулку. Встановіть і зафіксуйте з іншого боку. *Fig. 7 (4)*
  - ▶ Підніміть і відставте в сторону дверцята.
  - ▶ За допомогою шліцевої викрутки обережно підійміть пробку із опорного втулка дверцят та витягніть її. *Fig. 7 (5)*

## 13.2 Зняття нижніх дверцят

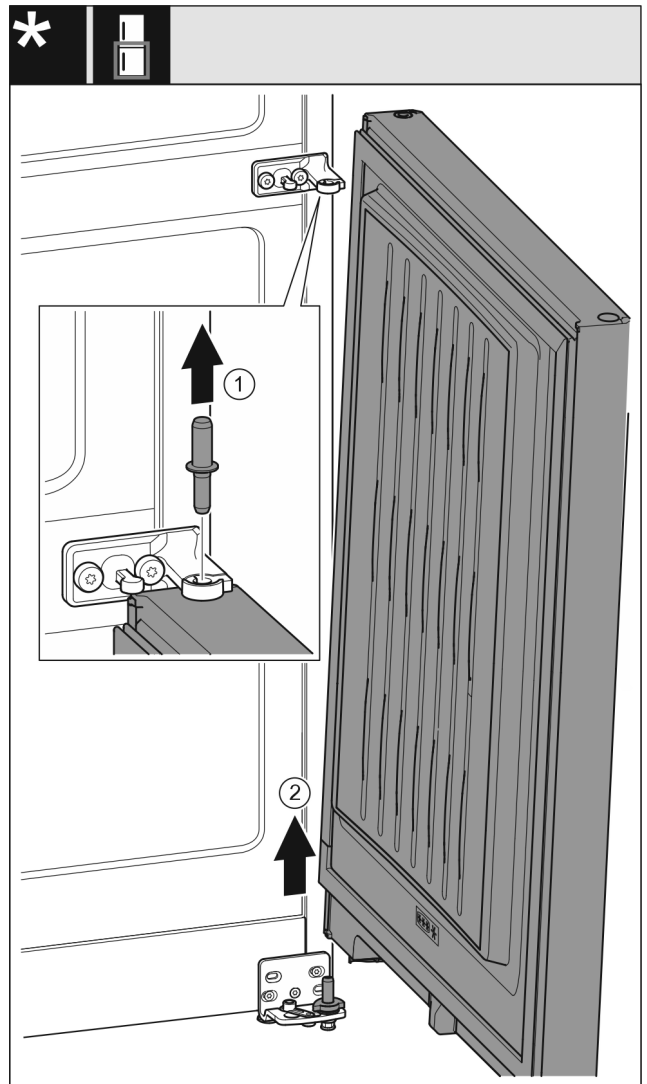


Fig. 8

- ▶ Витягніть гвинт догори. *Fig. 8 (1)*
- ▶ Відкрийте дверцята, зніміть рухом вгору та відкладіть убік. *Fig. 8 (2)*



## ОБЕРЕЖНО

Небезпека пошкодження пристрою через перекидання дверцят!

- ▶ Добре притримуйте дверцята.
- ▶ Обережно зачіняйте дверцята.



## 13.3 Перестановка верхніх опорних деталей

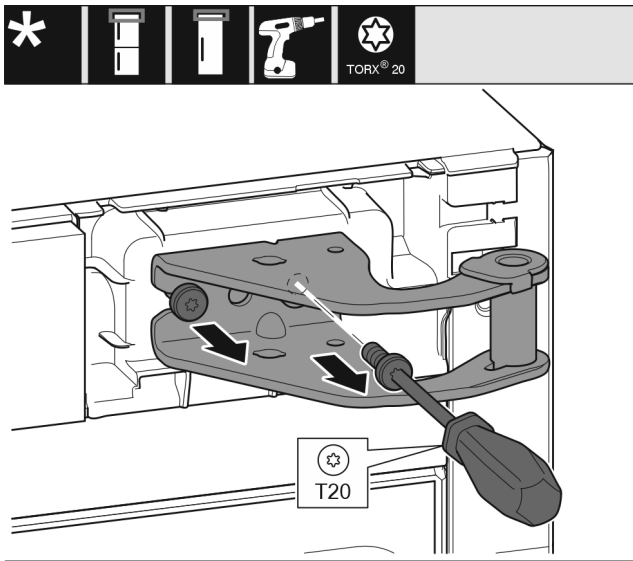


Fig. 9

- ▶ За допомогою викрутки T20 викрутіть обидва гвинти.
- ▶ Підніміть і зніміть опорний кронштейн.

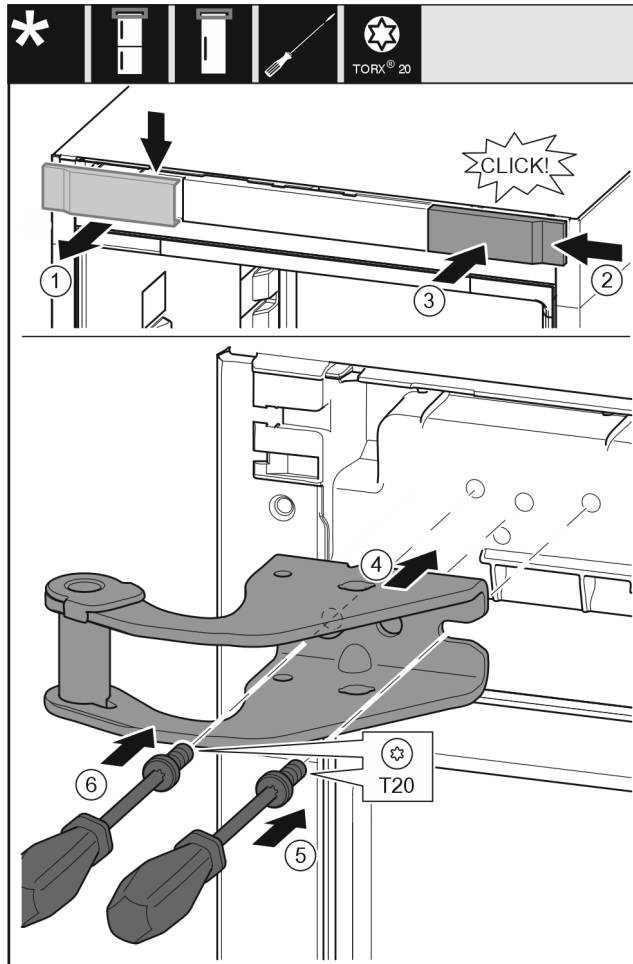


Fig. 10

- ▶ Зніміть кришку вгору вперед. Fig. 10 (1)
- ▶ Почепіть кришку, що повернута на 180°, з іншого боку праворуч. Fig. 10 (2)
- ▶ Зафіксуйте кришку. Fig. 10 (3)
- ▶ Встановіть верхній опорний кронштейн. Fig. 10 (4)
- ▶ Встановіть та закрутіть гвинт за допомогою викрутки T20. Fig. 10 (5)

- ▶ Встановіть та закрутіть гвинт за допомогою викрутки T20. Fig. 10 (6)

## 13.4 Перестановка середніх опорних деталей

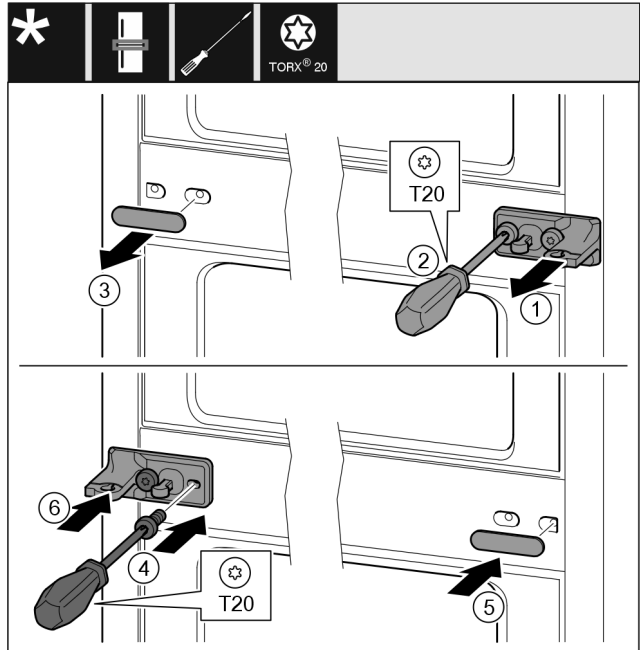


Fig. 11

- ▶ Зніміть перстину. Fig. 11 (1)
- ▶ Викрутіть гвинти за допомогою викрутки T20. Fig. 11 (2)
- ▶ Обережно зніміть кришку. Fig. 11 (3)
- ▶ Опорний кронштейн із плівкою, повернутий на 180°, закріпіть гвинтами з іншого боку. Fig. 11 (4)
- ▶ Кришку, яка повернута на 180°, розмістіть з іншого боку. Fig. 11 (5)
- ▶ Встановіть перстину спереду. Fig. 11 (6)

## 13.5 Перестановка нижніх опорних деталей

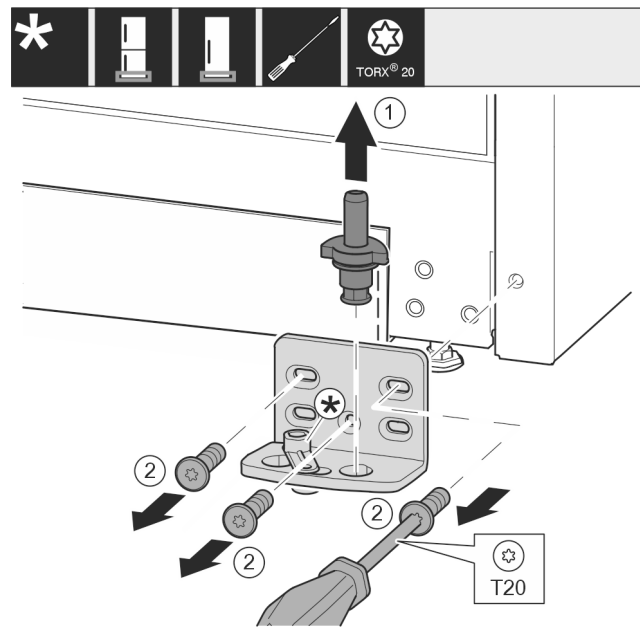


Fig. 12

- ▶ Опорний гвинт цілком витягніть рухом вгору. Fig. 12 (1)
- ▶ Викрутіть гвинти за допомогою викрутки T20 та зніміть опорний кронштейн. Fig. 12 (2)

# Переставляння дверцят

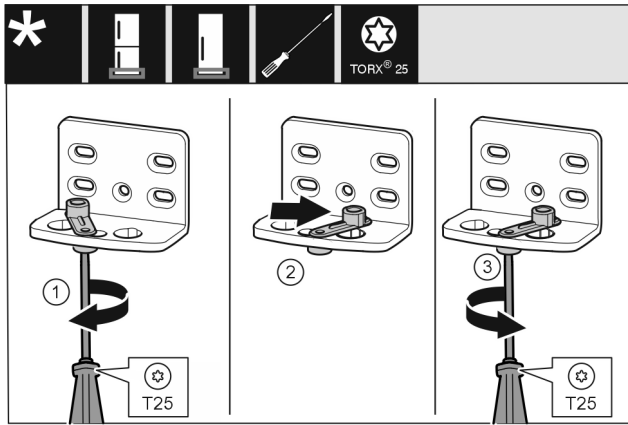


Fig. 13

- ▶ За допомогою викрутки T25 послабте гвинт. Fig. 13 (1)
- ▶ Допоміжний засіб для закривання дверцят підніміть і поверніть в отворі праворуч на 90°. Fig. 13 (2)
- ▶ За допомогою викрутки T25 закрутіть гвинт. Fig. 13 (3)

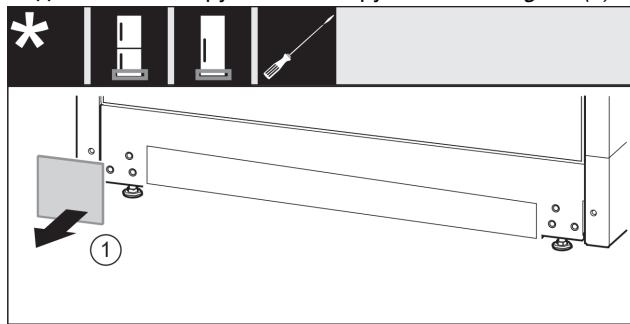


Fig. 14

- ▶ Зніміть кришку. Fig. 14 (1)

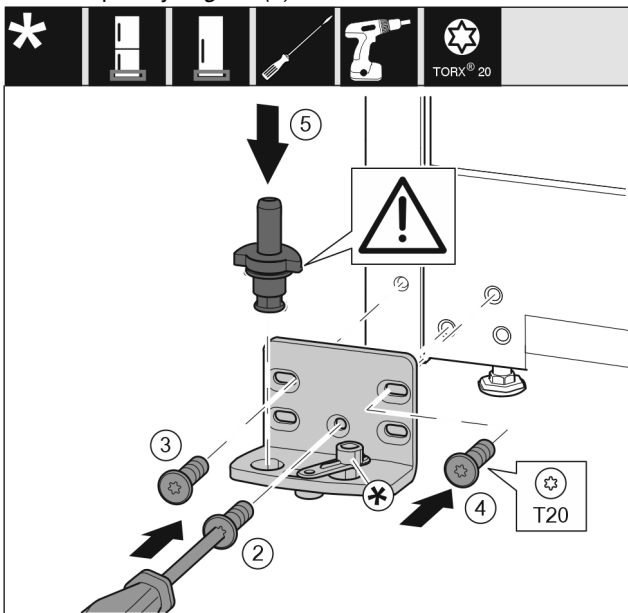


Fig. 15

- ▶ Встановіть опорний кронштейн з іншого боку і закріпіть гвинтами за допомогою викрутки T20. Почніть із гвинта 2 знизу посередині. Fig. 15 (2)
- ▶ Закрутіть гвинти 3 та 4. Fig. 15 (3,4)
- ▶ Вставте цілком опорний гвинт. При цьому виступ фіксатора повинен бути спрямований назад. Fig. 15 (5)

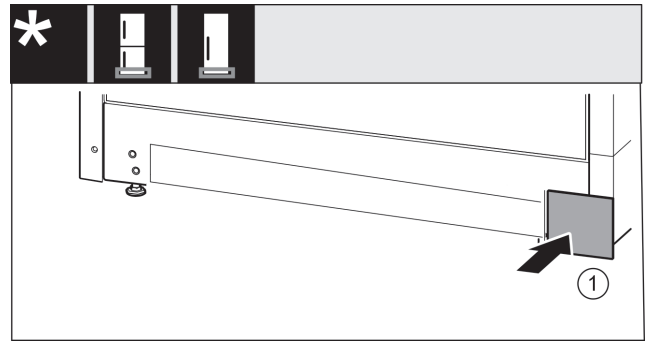


Fig. 16

- ▶ Знову одягнути кришку з іншого боку. Fig. 16 (1)

## 13.6 Переставляння опорних деталей дверцят

### Нижні дверцята

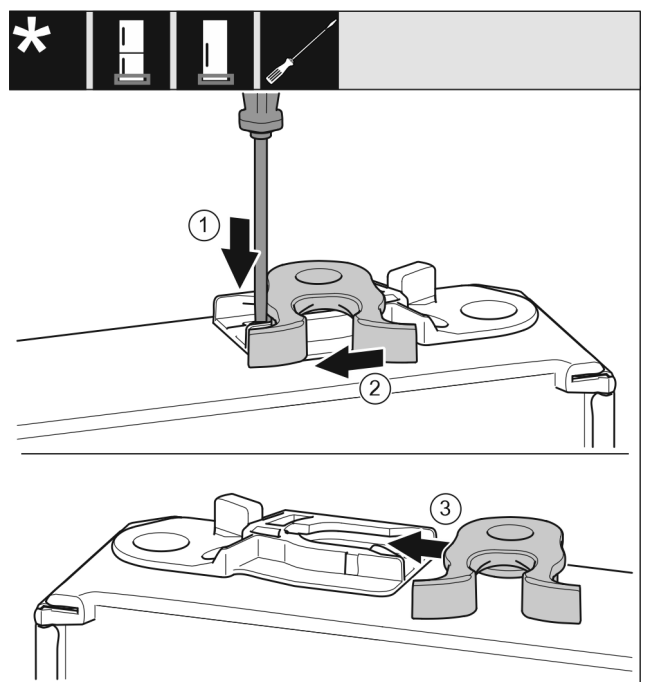


Fig. 17

- ▶ Нижня сторона дверцят направлена догори: поверніть дверцята.
- ▶ За допомогою шліцевої викрутки притисніть униз накладку. Fig. 17 (1)
- ▶ Витягніть із напрямної запірний гачок. Fig. 17 (2)
- ▶ Вставте запірний гачок у напрямну з іншого боку. Fig. 17 (3)
- ▶ Верхня сторона дверцят направлена догори: поверніть дверцята.

### Верхні дверцята

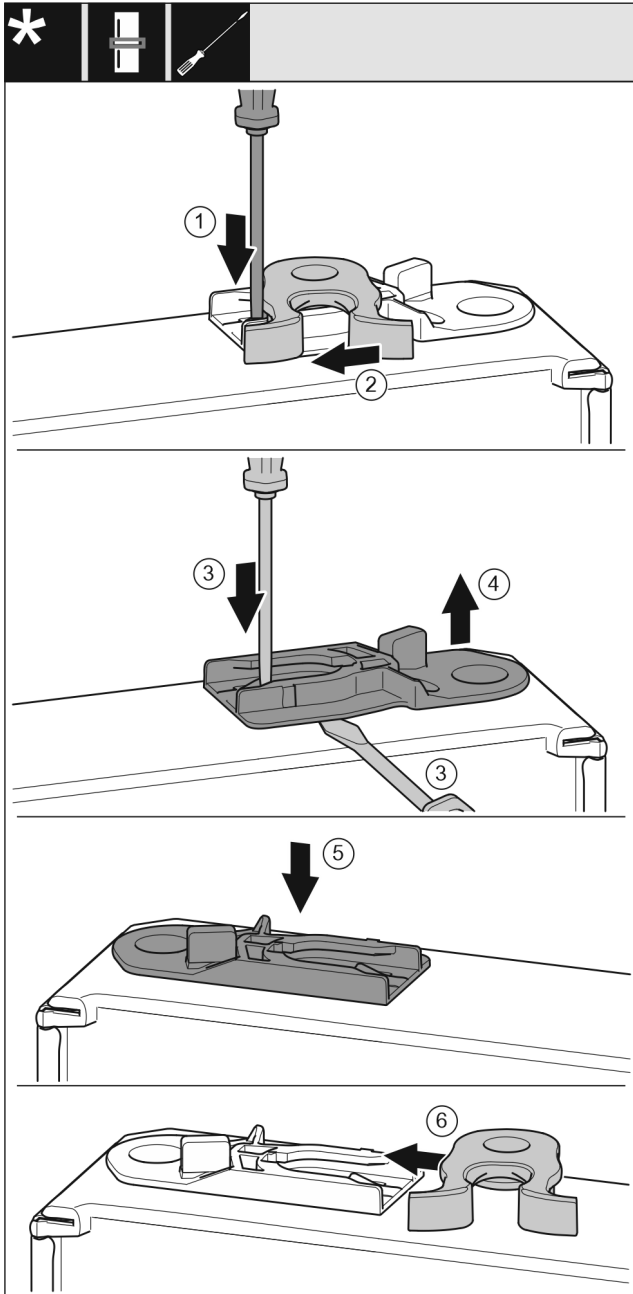


Fig. 18

- ▶ Нижня сторона дверцят направлена догори: поверніть дверцят.
- ▶ За допомогою шліцевої викрутки притисніть униз накладку. Fig. 18 (1)
- ▶ Витягніть із напрямної запірний гачок. Fig. 18 (2)
- ▶ Витягніть направляюче гніздо: Натисніть шліцевою викруткою накладку і одночасно підведіть її під направляюче гніздо. Fig. 18 (3, 4)
- ▶ Направляюче гніздо, що входить до складу поставки, вставити з іншого боку корпусу. Fig. 18 (5)
- ▶ Вставте в направляючу запірний гачок. Fig. 18 (6)
- ▶ Верхня сторона дверцят направлена догори: поверніть дверцят.

## 13.7 Монтування нижніх дверцят

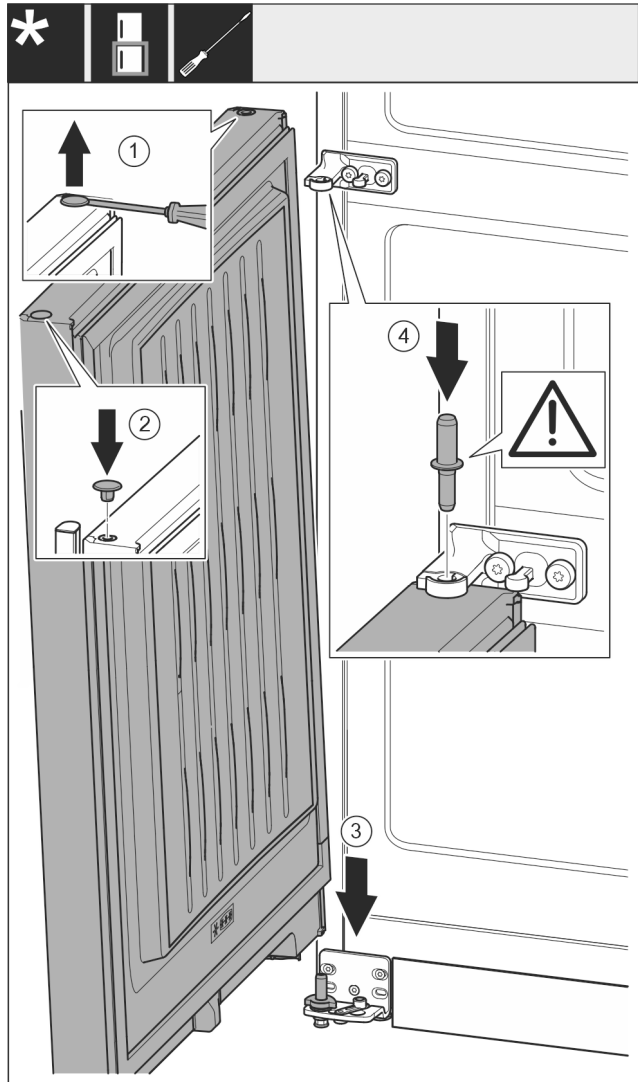


Fig. 19

- ▶ За допомогою шліцевої викрутки обережно підніміть пробку та витягніть її. Fig. 19 (1)
- ▶ Знову вставте пробку з іншого боку дверцят. Fig. 19 (2)
- ▶ Встановіть дверцят зверху на нижній опорний гвинт. Fig. 19 (3)
- ▶ Середній опорний гвинт встановіть в нижні дверцят через середній опорний кронштейн. При цьому виступ фіксатора повинен бути спрямований назад. Fig. 19 (4)

## 13.8 Монтування верхніх дверцят

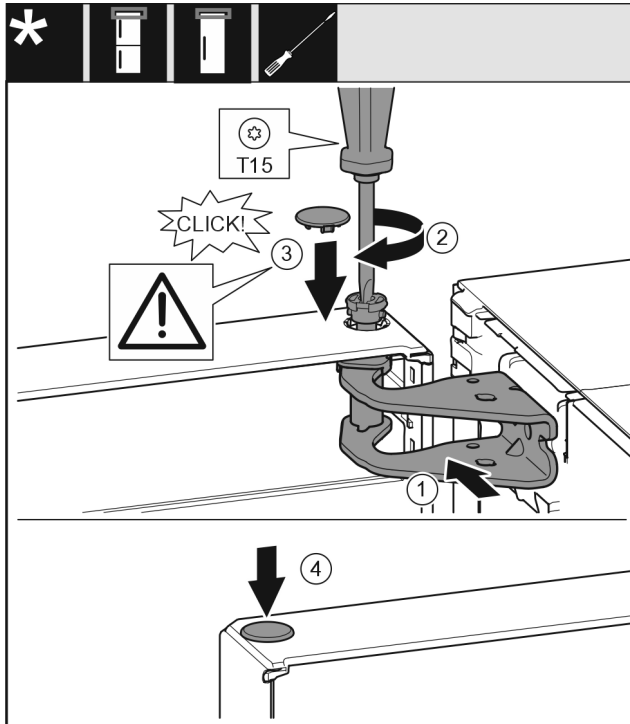


Fig. 20

- ▶ Встановіть верхні дверцята на середній опорний палець.
- ▶ Вирівняйте дверцята зверху по отвору в опорному кронштейні. Fig. 20 (1)
- ▶ Вставте палець та закрутіть за допомогою викрутки T15. Fig. 20 (2)
- ▶ Встановіть захисну кришку для захисту дверцят: вставте захисну кришку і проконтролюйте, щоб вона прилягала до дверцят. Якщо це не так, повністю вставте палець. Fig. 20 (3)
- ▶ Вставте пробку. Fig. 20 (4)

## 13.9 Вирівнювання дверцят



### ПОПЕРЕДЖЕННЯ

Небезпека травмування через дверцята, що падають! Якщо опорні деталі недостатньо добре прикручені, дверцята можуть впасти. Це може призвести до тяжких ушкоджень. Крім того, якщо дверцята не зачиняються щільно, прилад охолоджує неправильно.

- ▶ Прикрутіть опорні кронштейни з зусиллям 4 Нм.
  - ▶ Перевіряйте, чи міцно затягнуті всі болти, в разі необхідності - затягуйте їх.
- 
- ▶ У разі необхідності, за допомогою двох поздовжніх отворів в нижньому опорному кронштейні та середньому опорному кронштейні встановіть дверцята на одній осі з корпусом пристрою. Для цього викрутіть середній гвинт в нижньому опорному кронштейні за допомогою інструмента T20, який входить до комплекту поставки. Решту гвинтів трохи ослабте за допомогою інструмента T20 або викрутки T20 і вирівняйте, користуючись поздовжніми отворами. За допомогою інструмента T20 ослабте гвинти в середньому опорному кронштейні та вирівняйте середній опорний кронштейн, користуючись поздовжніми отворами.
  - ▶ Підіпріть дверцята: за допомогою ріжкового ключа SW10 викручайте ніжку на нижньому опорному кронштейні, доки вона не буде опиратись на підлогу, потім поверніть ще на 90°.

## 13.10 Встановлення кришок

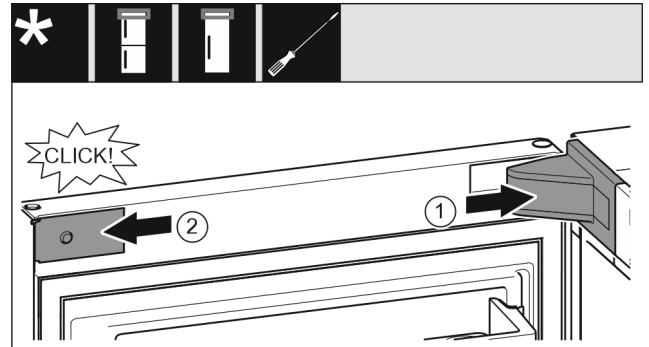


Fig. 21

дверцята відкриті на 90°.

- ▶ Встановіть та зафіксуйте кришку опорного кронштейна, у разі необхідності — обережно розтисніть. Fig. 21 (1)
- ▶ Встановіть збоку і зафіксуйте накладку. Fig. 21 (2)

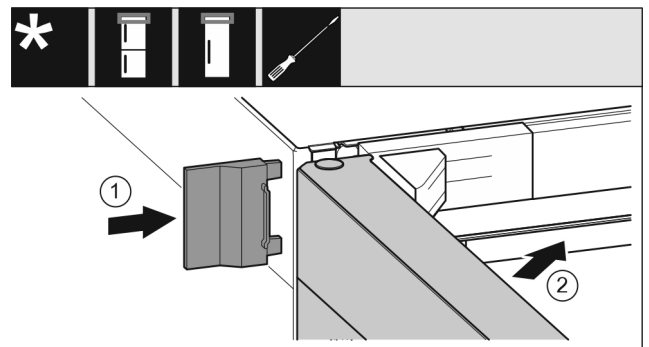


Fig. 22

- ▶ Насуньте зовнішню кришку. Fig. 22 (1)
- ▶ Закрийте верхні дверцята. Fig. 22 (2)

## 14 Підключення пристрою



### ПОПЕРЕДЖЕННЯ

Невірне підключення!  
Небезпека загорання.

- ▶ Не використовувати подовжувальний кабель.
- ▶ Не використовувати розподільний щит.

### УВАГА

Невірне підключення!

Пошкодження електронної частини.

- ▶ Не підключати пристрій до автономних інверторів, наприклад генераторів сонячної енергії та бензинових генераторів.
- ▶ Не використовувати енергозберігаючий штекер.

### Вказівка

Використовуйте виключно провід підключення до мережі, що входить в комплект поставки.

- ▶ Подовжений провід підключення до мережі можна замовити в службі підтримки.

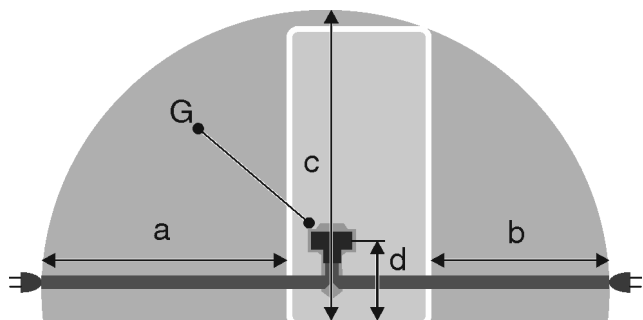
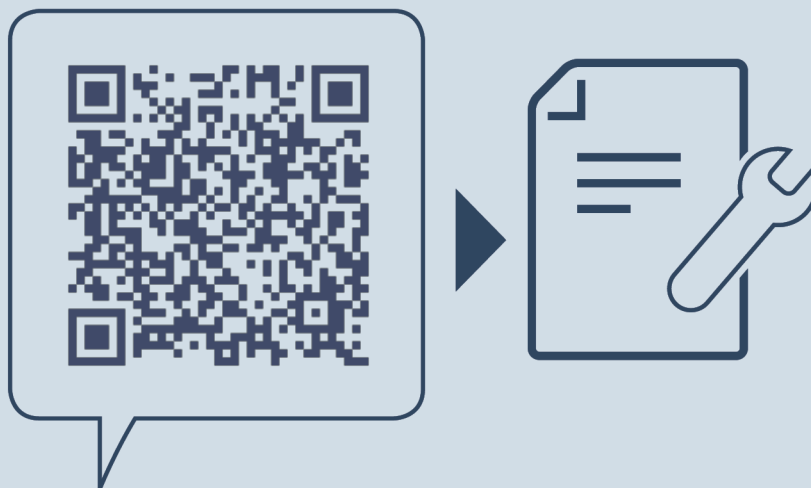


Fig. 23\*

a	b	c	d	G
~ 1800 мм	~ 1400 мм	~ 2100 мм	~ 200 мм	Штекер пристрою

Переконайтеся, що виконані наступні умови:

- Вид струму та напруга на місці встановлення відповідають даним на заводській табличці .
- Розетка заземлена належним чином і устаткована електричним запобіжником.
- Струм відмикання запобіжника складає від 10 до 16 А.
- Розетка знаходиться в доступному місці.
- Розетка лежить не за пристроєм, а в зонах a або b Fig. 23 (a, b, c).
- ▶ Перевірте підключення до мережі.
- ▶ Встановіть штекер пристрою Fig. 23 (G) на задній стороні пристрою. Слідкуйте за правильною фіксацією.
- ▶ З'єднайте штекер із джерелом живлення.
- ▷ На дисплеї з'являється логотип Liebherr.
- ▷ Індикатор змінюється на символ режиму очікування.



[home.liebherr.com/fridge-manuals](https://home.liebherr.com/fridge-manuals)

**UK** Охолоджувально-морозильна комбінація

Дата видачі: 20220616

**Індекс артикульних  
номерів: 7080446-00**

Liebherr-Hausgeräte Marica EOOD  
Bezirk Plovdiv  
4202 Radinovo  
Bulgarien