



Посібник з експлуатації

Quality, Design and Innovation



home.liebherr.com/fridge-manuals


LIEBHERR

Зміст

1	Загальні відомості	3
1.1	Комплект поставки.....	3
1.2	Загальний огляд пристрою та оснащення.....	3
1.3	Область застосування пристрою.....	3
1.4	Конформність.....	4
1.5	База даних EPREL.....	4
2	Загальні вказівки з техніки безпеки	4
3	Початок експлуатації	5
3.1	Увімкнення пристрою.....	5
3.2	Вставити оснащення.....	6
4	Менеджмент харчових продуктів	6
4.1	Зберігання продуктів.....	6
4.2	Термін придатності.....	7
5	Заощадження електроенергії	7
6	Керування	7
6.1	Елементи керування та індикації.....	7
6.1.1	Status-Індикація.....	8
6.1.2	Навігація.....	8
6.1.3	Символи індикації.....	8
6.2	Логіка керування.....	8
6.2.1	Активація/деактивація функції.....	8
6.2.2	Вибір значення функції.....	8
6.2.3	Активація/деактивація налаштування.....	9
6.2.4	Викликати клієнтське меню.....	9
6.3	Функції.....	9
	Температура.....	9
		
	SuperCool.....	10
	SuperFrost.....	10
	PowerCool.....	10
	PartyMode.....	10
	HolidayMode.....	10
	EnergySaver.....	10
	IceMaker / MaxIce*.....	11
6.4	Налаштування.....	11
	Мова.....	11
	Створити з'єднання WLAN.....	11
	Блокування введення.....	12
	Яскравість дисплею.....	12
	Сигнал попередження про незачинені дверцята.....	12
	Одиниця вимірювання температури.....	12
	Інформація.....	12
	SabbathMode.....	12

	TubeClean*.....	13
	Кубики льоду*.....	13
	Нагадування.....	13
	Вимикання пристрою.....	13
6.5	Попередження.....	13
6.5.1	Повідомлення.....	13
6.5.2	DemoMode.....	14
7	Оснащення	14
7.1	Лотки на дверцятах.....	14
7.2	Переставні панелі.....	14
7.3	Роздільні панелі.....	15
7.4	VarioSafe*.....	15
7.5	Висувні ящики.....	16
7.6	Кришка EasyFresh-Safe.....	16
7.7	Регулювання вологи.....	17
7.8	EasyTwist-Ice*.....	17
7.9	IceMaker*.....	17
7.10	VarioSpace.....	18
7.11	Додаткове приладдя.....	18
8	Технічне обслуговування	19
8.1	FreshAir-Фільтр з активованого вугілля.....	19
8.2	Пристрій розморозити.....	19
8.3	Чищення пристрою.....	20
9	Обслуговування клієнтів	22
9.1	Технічні дані.....	22
9.2	Шуми під час роботи.....	22
9.3	Технічна несправність.....	23
9.4	Служба підтримки.....	24
9.5	Заводська табличка.....	24
10	Виведення з експлуатації	24
11	Утилізація	24
11.1	Підготовка пристрою до утилізації.....	24
11.2	Утилізація пристрою в безпечний для довкілля спосіб.....	25

Виробник постійно працює над удосконаленням пристроїв усіх типів і моделей. Можливі зміни форми, оснащення чи технічних характеристик.

Символ	Пояснення
	Прочитати посібник Щоб ознайомитися з усіма перевагами пристрою, уважно прочитайте посібник.

Символ	Пояснення
	<p>Повний посібник в Інтернеті</p> <p>Докладну інструкцію Ви знайдете в Інтернеті через QR-код на передній сторінці посібника за адресою home.liebherr.com/fridge-manuals або через введення сервісного номера на home.liebherr.com/fridge-manuals.</p> <p>Сервісний номер на заводській табличці Fig. ().</p> <p>Fig. Приблизне відображення</p>
	<p>Перевірити пристрій</p> <p>Перевірте всі частини на ушкодження при транспортуванні. Зверніться в разі недоліків до дилера або в сервісну службу.</p>
	<p>Відхилення</p> <p>Оскільки один посібник призначений для декількох моделей, можливі певні невідповідності. Абзаци, в яких йдеться про пристрої спеціального призначення, позначені зірочкою (*).</p>
	<p>Інструкції з дії та результат дії</p> <p>Інструкції з дії позначені ▶.</p> <p>Результат дії позначений ▷.</p>
	<p>Відео стосовно монтажу</p> <p>Відео щодо монтажу пристроїв доступні на YouTube-каналі Liebherr-Hausgeräte.</p>

Моделі, для яких дійсна ця інструкція з використання:

CN (sf) (e)	52..
CN (sf) (bd) (d) (e)	57..

Вказівка

Якщо пристрій має в назві літеру N, то йдеться про пристрій із NoFrost.

1 Загальні відомості

1.1 Комплект поставки

Перевірте всі частини на ушкодження при транспортуванні. Зверніться в разі недоліків до дилера або в сервісну службу (див. 9.4 Служба підтримки).

Поставка складається з наступних частин:

- Консольний пристрій
- Оснащення (в залежності від моделі)
- Монтажний матеріал (в залежності від моделі)
- „Quick Start Guide“
- „Installation Guide“
- Сервісна брошура

1.2 Загальний огляд пристрою та оснащення

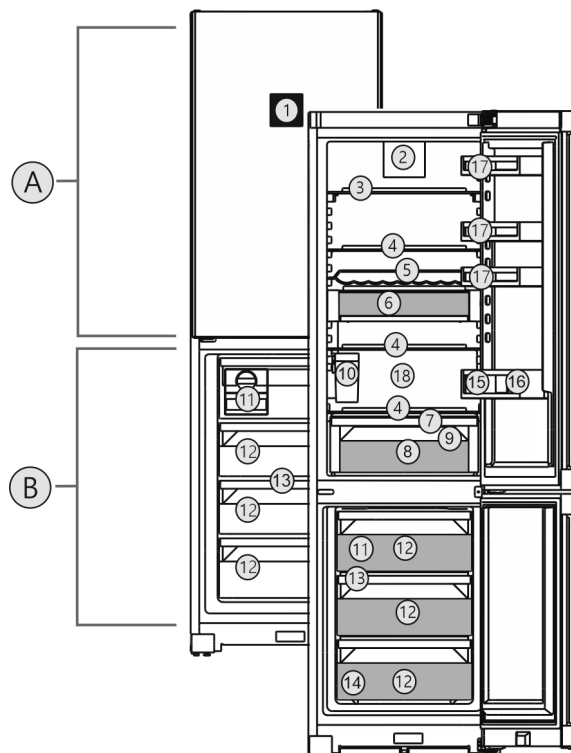


Fig. 1 Приблизне відображення

Діапазон температур

- (A) Охолоджувальне відділення (B) Морозильник

Оснащення

- | | |
|---|--------------------------------------|
| (1) Елементи обслуговування в дверях | (10) IceMaker-резервуар з водою* |
| (2) Вентилятор з FreshAir-фільтром з активованого вугілля | (11) EasyTwist-Ice* / IceMaker* |
| (3) Роздільні панелі | (12) Висувний ящик для заморожування |
| (4) Панель | (13) VarioSpace |
| (5) Хвиляста підставка для пляшок | (14) Заводська табличка |
| (6) VarioSafe | (15) Полиця для пляшок |
| (7) Кришка EasyFresh-Safe | (16) Затискач для пляшок |
| (8) EasyFresh-Safe | (17) Лоток для консервів* |
| (9) Отвір для стоку | (18) Найхолодніша зона |

Вказівка

- ▶ Місця для зберігання, висувні ящики або кошики у стані постачання розташовані для оптимального енергозбереження. Зміни розташування всередині даних можливостей вставки, наприклад місця зберігання в охолоджувальному відділенні, не впливають на енергоспоживання.

1.3 Область застосування пристрою

Цільове використання

Пристрій призначений виключно для охолодження продовольчих продуктів в домашніх умовах чи в умовах аналогічних домашнім. Сюди відноситься, наприклад, використання

- на кухнях приватних осіб, у їдальнях,

Загальні вказівки з техніки безпеки

- у приватних пансіонатах, готелях, мотелях та інших місцях проживання,
- при забезпеченні готовим харчуванням та аналогічних послугах оптової торгівлі.

Пристрій не підходить для використання як вбудована техніка.

Усі інші способи використання є неприпустимими.

Передбачуване неправильне використання

Суворо забороняється використовувати пристрій для:

- Зберігання й охолодження медикаментів, плазми крові, лабораторних препаратів або схожих речовин згідно з Директивою про медичну продукцію 2007/47/ЄС
- застосування у вибухонебезпечних зонах

Неправильне використання пристрою може призвести до пошкоджень продуктів, що зберігаються, або їх псування.

Класи клімату

Діапазон дозволених температур навколишнього середовища, у якому використовується пристрій, різниться в залежності від класу клімату. Клас клімату для придбаного вами пристрою вказано в таблиці.

Вказівка

- Для забезпечення безперебійної роботи дотримуватися зазначених температур навколишнього середовища.

Клас клімату	для навколишнього середовища від
SN	10 °C до 32 °C
N	16 °C до 32 °C
ST	16 °C до 38 °C
T	16 °C до 43 °C

1.4 Конформність

Контур охолоджувача перевірено на герметичність. Прилад відповідає діючим нормам техніки безпеки, а також Директивам 2014/35/EU, 2014/30/EU, 2009/125/EG, 2011/65/EU, 2010/30/EU та 2014/53/EU.

Повний текст декларації про відповідність ЄС можна знайти за адресою: www.Liebherr.com

1.5 База даних EPREL

З 1-го березня 2021 інформація по маркуванню енергоспоживання та по екологічним вимогам знаходиться у європейській базі даних продуктів (EPREL). Базу даних продуктів можна знайти за адресою <https://eprel.ec.europa.eu/>. Тут буде вимога ввести ідентифікатор моделі. Ідентифікатор моделі на заводській таблиці.

2 Загальні вказівки з техніки безпеки

Небезпека життю та здоров'ю користувача:

- Діти, а також особи з обмеженими фізичними, сенсорними або розумовими спроможностями або, що не мають достатнього досвіду й знань можуть користуватися пристроєм, тільки в тому випадку, якщо вони перебувають під доглядом або пройшли інструктаж з безпечного використання пристрою й розуміють можливі небезпеки. Дітям забороняється грати з пристроєм. Дітям забороняється виконувати чищення та технічне обслуговування, якщо вони перебувають без нагляду. Діти віком 3-8 років можуть завантажувати та розвантажувати пристрій. Дітей до 3 років слід тримати далі від пристрою, якщо вони не перебувають постійно під наглядом.
- Відключаючи пристрій від мережі, тримайтеся за штекер. Забороняється тягнути за кабель.
- У разі неполадки витягніть вилку з розетки або вимкніть запобіжник.
- Уникайте пошкодження кабелю живлення. Не використовуйте пристрій з пошкодженим кабелем живлення.
- Ремонтні роботи і роботи із внесення конструктивних змін в пристрої проводяться лише працівниками сервісної служби або підготовленими спеціалістами.
- Встановлення, підключення до мережі та утилізація мають виконуватись у відповідності з інструкціями, наведеними у даному посібнику.
- Зберігайте посібник, а в разі необхідності передайте його наступному власникові пристрою.

Небезпека загорання:

- Застосований холодоагент (дані на заводській таблиці) не завдає шкоди навколишньому середовищу, проте легко займається. Витік холодоагенту може призвести до виникнення пожежі.
 - Забороняється пошкоджувати контур циркуляції холодоагенту.
 - Забороняється заносити в пристрій джерела виникнення вогню.
 - Забороняється використовувати всередині пристрою інші електричні пристрої

(наприклад, обігрівачі, засоби чищення паром чи льодогенератори).

- У разі витікання охолоджуючого засобу: не використовуйте відкрите полум'я та усуньте потенційні джерела займання поблизу місця витікання. Добре провітрьте приміщення. Повідомте службу підтримки.
- У холодильнику забороняється зберігати вибухонебезпечні речовини чи балончики з розприскувачами, що містять горючий газ-розширювач, наприклад, бутан, пропан, пентан і т.д. Для ідентифікації на таких балончиках є відповідні дані або зображення полум'я. У результаті витоку газ може зайнятися через наявність у конструкції пристрою електричних елементів.
- Не ставте запалені свічки, лампи та інші предмети з відкритим полум'ям поруч з пристроєм, щоб не викликати пожежу.
- Алкогольні напої або інші ємності, що містять алкоголь, зберігайте лише щільно закритими. У результаті витікання алкоголь може зайнятися через наявність у конструкції пристрою електричних елементів.

Небезпека падіння та перекидання:

- не ставати і не спиратися на цоколь, висувні ящики, дверцята тощо. Особливо це стосується дітей.

Небезпека отруєння:

- Не вживайте зіпсовані продукти.

Небезпека занеміння, обмороження та виникнення болю:

- Уникайте тривалого контакту шкіри з холодною поверхнею холодильника/морозильника, використовуйте рукавички.

Небезпека отримання травм та пошкоджень:

- Гаряча пара може нанести шкоду здоров'ю. Для розморожування заборонено використовувати електричні обігрівачі або пару, відкрите полум'я чи аерозоль для відтавання.
- Не видаляти лід з допомогою гострих предметів.

Небезпека защемлення:

- Під час відкривання та закривання дверей будьте обережні з петлями. Так можна затиснути палець.

Символи на пристрої



Символ може знаходитися на компресорі. Він стосується масла в компресорі та вказує на наступну небезпеку: у разі проковтування та потрапляння в дихальні шляхи це може бути смертельно. Ця вказівка має значення тільки для утилізації. В звичайному режимі експлуатації небезпека не існує.



Символ знаходиться на компресорі і позначає небезпеку від пожежонебезпечних речовин. Не знімайте наклейку.



Ця або подібна до неї наклейка може знаходитися на задній стінці пристрою. Вона стосується спінених панелей у дверцятах та/або у корпусі. Ця вказівка має значення тільки для утилізації. Не знімайте наклейку.

Див. поради в іншому розділі:

	НЕБЕЗПЕКА	позначає безпосередньо небезпечну ситуацію, яка може призвести до смерті чи важкого травмування, якщо їй не запобігти.
	ПОПЕРЕДЖЕННЯ	позначає небезпечну ситуацію, яка може призвести до смерті чи важкого травмування, якщо їй не запобігти.
	ОБЕРЕЖНО	позначає небезпечну ситуацію, яка може призвести до травмування легкої або середньої тяжкості, якщо їй не запобігти.
	УВАГА	позначає небезпечну ситуацію, яка може призвести до пошкодження майна, якщо їй не запобігти.
	Вказівка	позначає корисні вказівки та поради.

3 Початок експлуатації

3.1 Увімкнення пристрою

Переконайтеся, що виконані наступні умови:

- Пристрій встановлено у відповідності з монтажною інструкцією і підключено.
- Всі клейкі смуги, клейка та захисна плівка на та в пристрої видалені.
- Вийняті всі рекламні вставки з висувних ящиків.
- ▶ Увімкнути пристрій на індикаторі.



Fig. 2

- ▶ Після увімкнення пристрою вибрати мову країни.

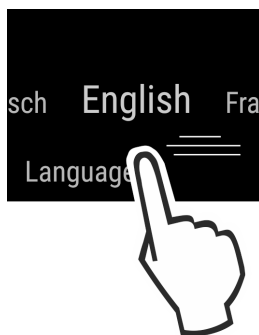


Fig. 3

- ▶ На підключенні відображається екран статусу.
- ▶ Якщо DemoMode разом з блакитним екраном показується після увімкнення пристрою, DemoMode можна деактивувати протягом наступних 5 хвилин.

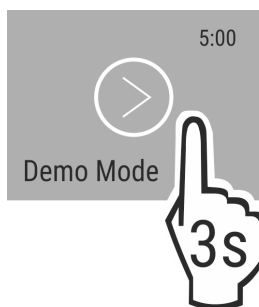


Fig. 4

- ▶ DemoMode утримувати натиснутим протягом 3 секунд.
- ▷ DemoMode деактивовано.

Вказівка

Рекомендації виробника:

- ▶ Вкласти харчові продукти: чекати близько 6 годин до досягнення встановленої температури.
- ▶ **Продукти, що підлягають замороженню, закладайте при -18 °C або нижче.**

3.2 Вставити оснащення

- ▶ Для оптимального використання пристрою вставити додане оснащення.
- ▶ Придбайте та встановіть модуль SmartDevice (див. smartdevice.liebherr.com).*
- ▶ Встановіть застосунок SmartDevice (див. apps.home.liebherr.com).

Вказівка

Додаткове приладдя можна придбати в магазині Liebherr [Магазин домашнього приладдя](http://Магазин домашнього приладдя (home.liebherr.com)) (home.liebherr.com).

4 Менеджмент харчових продуктів

4.1 Зберігання продуктів



ПОПЕРЕДЖЕННЯ

Небезпека пожежі

- ▶ Не використовуйте електричні прилади у зоні пристрою, призначеній для продуктів харчування, якщо вони не рекомендовані виробником.

Вказівка

У випадку недостатньої вентиляції використання енергії зростає, а охолоджувальна здатність знижується.

- ▶ Забороняється закривати прорізи для притоку повітря.

При зберіганні харчових продуктів враховувати в принципі:

- Вентиляційна щілина на задній стінці всередині вільна.
- Вентиляційна щілина на вентиляторі вільна.
- Харчові продукти запаковані добре.
- Продукти, які легко віддають/набувають запах, знаходяться в закритому посуді чи надійно закриті.
- Сире м'ясо або риба знаходяться у чистому, закритому посуді, так щоб вони не дотикались до інших харчових продуктів і щоб з них не стікала рідина на ці продукти.
- Рідини знаходяться в закритому посуді.
- Щоб не перешкоджати циркуляції повітря, харчові продукти слід класти з відстанню між ними.

Вказівка

Не дотримання цих норм може призвести до псування харчових продуктів.

4.1.1 Охолоджувальне відділення

Завдяки природній циркуляції повітря утворюються різні діапазони температур.

Зберігайте продукти у відведених для них місцях:

- ▶ У верхній частині та на дверях: Хліб та сир, консерви і тюбики.
- ▶ У найхолоднішій зоні *Fig. 1 (18)*: Ніжні продукти, що швидко псуються, наприклад готові страви, ковбасні та м'ясні вироби
- ▶ На найнижчій полиці: Сире м'ясо чи риба

4.1.2 EasyFresh-Safe

Відділення призначене для не запакованих харчових продуктів, таких як фрукти та овочі.

Вологість залежить від вмісту вологи у закладених продуктах, а також від частоти відкриття. Ви можете регулювати вологість.

Зберігайте продукти у відведених для них місцях:

- ▶ Вкласти не запаковані фрукти та овочі.
- ▶ Надто висока вологість: Регулювати вологість повітря (див. 7.7 Регулювання вологи) .

4.1.3 Морозильник

Тут при -18 °C створюється сухий морозний клімат. Морозний клімат придатний для зберігання швидкозаморожених та заморожених продуктів протягом кількох місяців, приготування кубиків льоду або заморожування свіжих продуктів.

Заморожування продуктів

Максимальну кількість свіжих продуктів в кг, що може бути заморожена протягом 24 годин, вказано на заводській табличці (див. 9.5 Заводська табличка) див. „значення ... кг/24 год”.

Щоб забезпечити швидке промерзання продуктів, слід дотримуватись наступних кількостей на упаковку:

- Фрукти, овочі до 1 кг
- М'ясо до 2,5 кг

Перед заморожуванням враховувати:

- SuperFrost активовано (див. 6.3 Функції) якщо об'єм заморожування більше приблизно 2 кг.
- При малому об'ємі заморожування: SuperFrost активовано заздалегідь приблизно за 6 годин.
- При максимальному об'ємі заморожування: SuperFrost активовано заздалегідь приблизно за 24 годин.

Зберігайте продукти у відведених для них місцях:



ОБЕРЕЖНО

Небезпека отримання травм через биття скла!

Пляшки та банки з напоями при заморожуванні можуть тріснути. Особливо це стосується газових напоїв.

- ▶ Пляшки та банки з напоями заморожуйте тільки з використанням функції *BottleTimer*.

При малому об'ємі заморожування:

- ▶ Розташуйте запаковані харчові продукти у верхньому висувному ящику.
- ▶ Якщо можливо, розташуйте продукти в задній частині ящика, ближче до задньої стінки.
При максимальному об'ємі заморожування:
- ▶ Розподіліть запаковані харчові продукти по всіх висувних ящиках, але не кладіть їх у нижній висувний ящик.
- ▶ Якщо можливо, розташуйте продукти в задній частині ящика, ближче до задньої стінки.
При максимальному об'ємі заморожування:
- ▶ Після того як була автоматично активована функція SuperFrost, вкласти харчові продукти у висувний ящик.

Розморожування продуктів

- в охолоджувальному відділенні
- за допомогою мікрохвильової печі
- у печі чи духовці
- при кімнатній температурі



ПОПЕРЕДЖЕННЯ

Небезпека отруєння!

- ▶ Розморожені продукти не слід заморожувати повторно.

- ▶ Розморожуйте продукти у кількостях, які необхідні для споживання.
- ▶ Розморожені продукти потрібно використати якомога швидше.

4.2 Термін придатності

Вказані терміни зберігання - це орієнтовні значення.

В продуктах з вказівкою мінімального строку зберігання дійсною є завжди дата, вказана на упаковці.

4.2.1 Охолоджувальне відділення

Дійсною є мінімальна дата придатності, вказана на упаковці.

4.2.2 Морозильник

Орієнтовні терміни зберігання різних продуктів харчування		
Кубики льоду	при -18 °C	від 2 до 6 місяців
Ковбаса, шинка	при -18 °C	від 2 до 3 місяців
Хліб, хлібобулочні вироби	при -18 °C	від 2 до 6 місяців
Дичина, свинина	при -18 °C	від 6 до 9 місяців
Риба, жирна	при -18 °C	від 2 до 6 місяців
Риба, пісна	при -18 °C	від 6 до 8 місяців
Сир	при -18 °C	від 2 до 6 місяців
Птиця, яловичина	при -18 °C	від 6 до 12 місяців
Фрукти, овочі	при -18 °C	від 6 до 12 місяців

5 Заощадження електроенергії

- Обов'язково забезпечити вільну вентиляцію. Не закривайте вентиляційні отвори/решітки.
- Забороняється закривати прорізи для притоку повітря від вентилятора.
- Уникайте встановлення пристрою в місцях потрапляння прямих сонячних променів, поряд із плитою, системою опалення тощо.
- Споживання електроенергії залежить від умов у місці встановлення, наприклад оточуючої температури (див. 1.3 Область застосування пристрою) . При вищій температурі навколишнього середовища споживання енергії може зрости.
- Відчиняйте пристрій на якомога коротші проміжки часу.
- Чим нижче налаштовано температуру, тим вищі витрати енергії.
- Зберігайте продукти у відведених для них місцях: home.liebherr.com/food.
- Зберігайте продукти в упаковці накритими. Запобігайте утворенню інею.
- Виймайте продукти тільки необхідний час, щоб вони не сильно нагрівалися.
- Кладіть теплі страви: необхідно охолодити до кімнатної температури.
- Розморожувати глибоко заморожені продукти слід в охолоджувальному відділенні.
- Під час тривалих відпусток використовуйте HolidayMode (див. HolidayMode) .

6 Керування

6.1 Елементи керування та індикації

Дисплей робить можливим швидкий огляд налаштування температури та стану функцій і налаштувань. Керування функціями та налаштуваннями відбувається або через активацію / деактивацію, або через вибір значення.

Керування

6.1.1 Status-Індикація

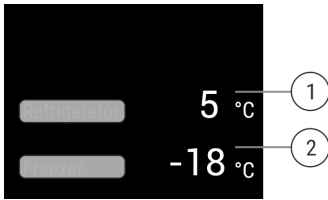


Fig. 5

(1) Індикатор температури охолоджувального відділення

(2) Індикатор температури морозильника

Status-індикатор показує налаштовані температури і є вихідним показником. Звідси відбувається навігація до функцій та налаштувань.

6.1.2 Навігація


Доступ до окремих функцій можна отримати через навігацію в меню. Після підтвердження функції або налаштування лунає звуковий сигнал. Якщо протягом 10 секунд не виконується будь-який вибір, дисплей переходить до індикації Status.

Керування пристроєм виконується за допомогою руху та підтвердження на індикації:



Fig. 6

Назад:




- Підтвердження вибору в підменю. Індикація починає знову показувати меню.
-  вибрати. Індикація переходить назад до функція / налаштування.



Назад до Status-індикації:

- Закрити і відкрити двері.
- Зачекайте 10 секунд. Дисплей переходить до індикації Status-індикації.

6.1.3 Символи індикації

Символи індикації повідомляють про поточний стан пристрою.








Символ	Стан пристрою
	Режим очікування Пристрій або температурну зону вимкнено.
	Ппульсуюче число Пристрій працює. Температура пульсує, поки не буде досягнуто бажане значення.
	

Символ	Стан пристрою
	Ппульсуючий символ Пристрій працює. Здійснюється налаштування.
	

6.2 Логіка керування

6.2.1 Активація/деактивація функцій

Можна активувати / деактивувати наступні функції:



Символ	Функція
	SuperCool*
	PowerCool*
	SuperFrost*
	IceMaker та MaxIce*
	PartyMode*
	HolidayMode
	EnergySaver

* Коли функція активна, пристрій працює в режимі максимальної потужності. Завдяки цьому шуми при роботі пристрою можуть тимчасово зрости і виростає споживання енергії.

- ▶ На індикації вести ліворуч до появи функції.
- ▶ Підтвердити вибрану функцію коротким натисненням.
- ▷ Звукове попередження звучить.
- ▷ Статус з'являється в меню.
- ▷ Функція активована / деактивована.

6.2.2 Вибір значення функції

Для наступних функцій можна налаштувати значення в підменю:

Символ	Функція
	Охолодження: Налаштування температури Вимкнення та увімкнення температурної зони
	Заморожування: Налаштування температури Вимкнення / увімкнення пристрою

- ▶ На індикації вести ліворуч до появи функції.
- ▶ Підтвердити вибрану функцію коротким натисненням.
- ▶ Вибрати значення налаштування рухом на індикації.

Налаштування температури

- ▶ Підтвердити вибране значення коротким натисненням.
- ▷ Звукове попередження звучить.







- ▷ В активованому стані колір індикації змінюється на блакитний.
- ▷ Дисплей починає знову показувати меню.


Вмикання/вимкання температурної зони

- ▶ Підтвердити утримувати натиснутим протягом 3 секунд.
- ▷ Звукове попередження звучить.
- ▷ Дисплей починає знову показувати індикацію статусу.

6.2.3 Активація/деактивація налаштування

Можна активувати / деактивувати наступні налаштування:

Символ	Налаштування
	WiFi ¹
	Блокування введення ²
	SabbathMode ²
	Нагадування ¹
	Скинути ²
	Вимкнути ²

- ▶ На індикації вести ліворуч до появи налаштувань .
- ▶ Підтвердити налаштування натисненням.
- ▶ Вести, поки не буде показане потрібне налаштування.

¹ Активація налаштування (коротке натиснення)




- ▶ Коротко натиснути для підтвердження.
- ▷ Звукове попередження звучить.
- ▷ Статус з'являється в меню.
- ▷ Налаштування активоване / деактивоване.



² Активація налаштування (довге натиснення)

- ▶ Вибір щоб підтвердити утримувати натиснутим протягом 3 секунд.
- ▷ Звукове попередження звучить.
- ▷ Статус з'являється в меню.
- ▷ Дисплей змінюється.

6.2.4 Викликати клієнтське меню

В клієнтському меню можна викликати наступні налаштування:

Символ	Функція
	TubeClean* ^{2*}
	Кубики льоду ^{1*}
	Software

- ▶ На індикації вести ліворуч до появи налаштувань .
- ▶ Натиснути на налаштування.
- ▷ З'явиться підменю.
- ▶ На індикації вести ліворуч до появи інформації про пристрій .
- ▶ 3 секунди тиснути.
- ▷ З'являється меню введення числового коду.
- ▶ Ввести числовий код 151.

- ▷ З'явиться клієнтське меню.
- ▶ На індикації вести ліворуч до появи потрібних налаштувань.

¹ Вибрати значення

- ▶ Коротко натиснути для підтвердження.
- ▷ Звукове попередження звучить.
- ▷ Статус з'являється скоро на дисплеї.
- ▷ Дисплей починає знову показувати меню.

² Антивувати налаштування

- ▶ Для підтвердження утримувати натиснутим протягом 3 секунд.
- ▷ Звукове попередження звучить.
- ▷ Статус з'являється на дисплеї.
- ▷ Символ пульсує, доки пристрій працює.

6.3 Функції

5 °C Температура

Температура залежить від таких факторів:

- частота відкривання дверцят
- тривалість відкривання дверцят
- кімнатна температура місця встановлення
- тип, температура та кількість продуктів

температурна зона	Рекомендоване налаштування
-------------------	----------------------------

5 °C Охолоджувальне відділення 5 °C

-18 °C Морозильник -18 °C

Налаштування температури

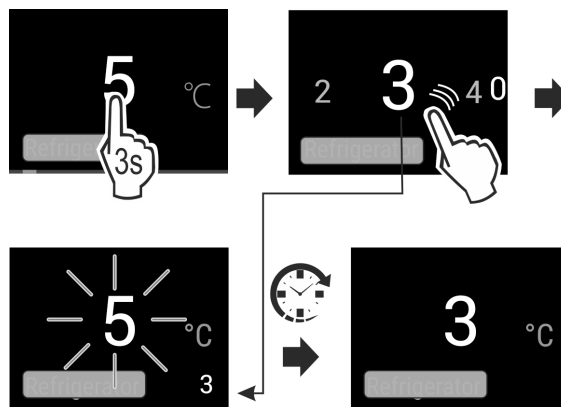


Fig. 7

- ▶ Налаштувати значення. (див. 6.2 Логіка керування)
- ▷ Налаштована температура відображується внизу праворуч на дисплеї.

Вимкання температурної зони

Охолоджувальне відділення можна вимкнути окремо.

Якщо морозильник вимикається, вимикаються всі температурні зони.

- ▶ Деактивувати IceMaker. *
- ▶ Налаштувати значення. (див. 6.2 Логіка керування)

- ▷  показується.



SuperCool

Включення цієї функції забезпечує максимальне використання охолоджувальної потужності. При цьому встановлюється температура нижче налаштованої.

Функція відноситься до охолоджувального відділення *Fig. 1 (A)*

Використання:

- Швидке охолодження великих об'ємів харчових продуктів.

Активация/деактивация функції

▶ Вкласти продукти в охолоджувальне відділення: При закладанні продуктів активувати функцію.

▶ Активация / деактивация (див. 6.2 Логіка керування) .

-або-

▶ Активация / деактивация через [Liebherr SmartDevice-App](#).*

Деактивация функції здійснюється автоматично. Потім пристрій продовжує працювати у звичайному режимі. Температура встановлюється на налаштоване значення.



SuperFrost

Включення цієї функції забезпечує максимальне використання морозильної потужності. При цьому встановлюється температура замороження нижче налаштованої.

Функція відноситься до морозильника *Fig. 1 (B)*.

Використання:

- Щодня заморожувати більш ніж 2 кг свіжих харчових продуктів.
- Швидко проморозувати свіжі харчові продукти.
- Підвищити резерви холоду у складених заморожених продуктах, перш ніж пристрій розморозиться.

Активация/деактивация функції

При малому об'ємі заморожування:

▶ Активувати за 6 годин до використання.

При максимальному об'ємі заморожування:

▶ Активувати за 24 годин до використання.

▶ Активация / деактивация (див. 6.2 Логіка керування) .

-або-

▶ Активация / деактивация через [Liebherr SmartDevice-App](#).*

Деактивация функції здійснюється автоматично. Потім пристрій продовжує працювати у звичайному режимі. Температура встановлюється на налаштоване значення.



PowerCool

Ця функція забезпечує оптимальне розшарування температури для охолодження Ваших харчових продуктів.

Функція відноситься до охолоджувального відділення *Fig. 1 (A)*.

Використання:

- при високій кімнатній температурі (від прибл. 35 °C)
- в умовах підвищеної вологості повітря, наприклад, у сонячні дні
- при зберіганні вологих продуктів, для уникнення утворення конденсату всередині

Активация/деактивация функції

▶ Активация / деактивация (див. 6.2 Логіка керування) .

Вказівка

Вентилятор може працювати також при деактивованій функції. Це дає оптимальний розподіл температури у пристрої.

- ▷ Функція активована: Енергоспоживання пристрою трохи зростає.



PartyMode

Ця функція пропонує комплект спеціальних функцій та налаштувань, корисних під час вечірки.

Активуються наступні функції:

- *SuperCool*
- *SuperFrost*
- *IceMaker* та *MaxIce**

Всі функції можна налаштувати гнучко та індивідуально. Зміни відкидаються, якщо функція деактивована.

Активация/деактивация функції

▶ Активация / деактивация (див. 6.2 Логіка керування) .

▷ Активовано: Всі функції активовані одночасно.

▷ Деактивовано: Відновлюється попередньо налаштована температура.

Функція деактивується автоматично через 24 години.



HolidayMode

Ця функція забезпечує мінімальні енерговитрати під час тривалої відсутності. Температура охолоджувального відділення виставлена на 15 °C і показується на екрані статусу при досягненні.

Налаштована температура заморожування зберігається.

Функція відноситься до охолоджувального відділення *Fig. 1 (A)*.

Використання:

- Заощадження електроенергії за довгої відсутності.
- Уникнення поганих запахів та утворення цвілі під час тривалої відсутності.

Активация/деактивация функції

▶ Охолоджувальне відділення повністю спорожнене.

▶ Активация / деактивация (див. 6.2 Логіка керування) .

▷ Активовано: Температура охолодження підвищується.

▷ Деактивовано: відновлюється попередньо налаштована температура.



EnergySaver

Ця функція знижує споживання енергії. Якщо увімкнути цю функцію, зростає температура охолодження.

Температурна зона	Рекомендоване налаштування	Температура при активному EnergySaver
5 °C Охолоджувальне відділення	5 °C	7 °C
-18 °C Морозильник	-18 °C	-16 °C

Використання:

- Заощадження електроенергії.

Активация/деактивация функций

- ▶ Активация / деактивация (див. 6.2 Логика керування) .
- ▷ Активовано: В усіх температурних зонах встановлені підвищені температури.
- ▷ Деактивовано: Відновлюється попередньо налаштовані температури.



IceMaker / MaxIce*

Ця функція активує виготовлення кубиків льоду.*

Функція відноситься до морозильника Fig. 1 (B).*

Використання:*

- При активації цієї функції можна вибрати між функціями IceMaker та MaxIce.
- Функція MaxIce за короткий час створює приблизно 1,5 кг / 24 год кубиків льоду.

Розмір кубиків льоду налаштувати функцією **Кубики льоду розмір**. (див. Кубики льоду*) *

Лінії почистити функцією **TubeClean**. (див. TubeClean*) *

Активувати функцію*

Переконайтеся, що виконані наступні умови:

- IceMaker введено в експлуатацію (див. 7.9 IceMaker*) .
- Бак для води заповнений. (див. 7.9.1 Заповнення резервуара з водою*) .*

▶ Активувати функцію. (див. 6.2 Логика керування)

-або-

▶ Активация через Liebherr SmartDevice-App.

- ▷ Це може тривати до 24 годин, доки будуть виготовлені перші кубики льоду.

Деактивувати функцію*

Переконайтеся, що виконані наступні умови:

- Бак для води спорожнений. (див. 7.9 IceMaker*) *
- ▶ Деактивувати функцію. (див. 6.2 Логика керування)

-або-

▶ Деактивация через Liebherr SmartDevice-App.*

- ▷ Поточне виробництво кубиків льоду закінчується. Після цього IceMaker вимикається.

6.4 Налаштування



Мова

В цьому налаштуванні можна налаштувати мову індикації.

Можна вибрати наступні мови:

- Німецька
- Англійська
- Французька
- Іспанська
- Італійська
- Нідерландська
- Чеська
- Польська
- Португальська
- Російська
- Китайська

Активация/деактивация налаштування

▶ Активация / деактивация (див. 6.2 Логика керування) .



Створити з'єднання WLAN

Це налаштування дозволяє створити з'єднання між пристроєм та інтернетом. З'єднання керується через SmartDevice-Box. Пристрій через SmartDevice-App можна залучити в SmartHome-System. Через SmartDevice-App та інші сумісні партнерські мережі можна використовувати розширені можливості опцій та налаштування.

Вназівна

SmartDeviceBox доступний в магазині [Liebherr Магазин домашнього приладдя \(https://home.liebherr.com/shop/de/deu/smartdevicebox.html\)](https://home.liebherr.com/shop/de/deu/smartdevicebox.html).

Більш докладнішу інформацію про наявність, умови та інші опції можна знайти в інтернеті на сторінці <https://smartdevice.liebherr.com/install>.

Використання:

- Керувати пристроєм через SmartDevice-App або через сумісні партнерські мережі.
- Використовувати розширені функції та налаштування.
- Викликати поточний стан пристрою через SmartDevice-App.

SmartDevice-Box придбано і вставлено (див. <https://smartdevice.liebherr.com/install>).*

SmartDevice-App встановлено (див. <https://apps.home.liebherr.com/>).

Створити з'єднання

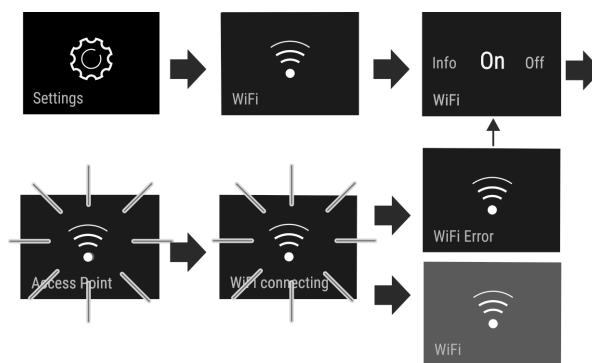


Fig. 8

- ▶ Активувати налаштування (див. 6.2 Логика керування) .
- ▷ З'єднання створюється: Connecting з'являється. Символ пульсує.
- ▷ З'єднання створене: WiFi з'являється, індикація стає блакитною.
- ▷ З'єднання не створене: WiFi Error з'являється.

Роз'єднати з'єднання

▶ Деактивувати налаштування (див. 6.2 Логика керування) .

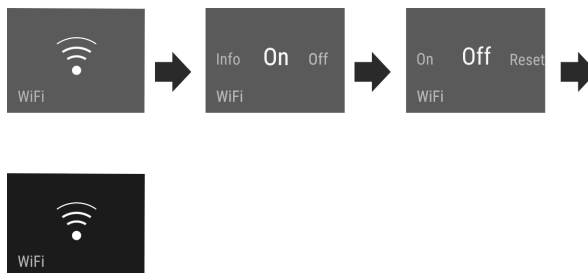



Fig. 9

- ▷ З'єднання роз'єднано: Символ  видно тривалий час.

Керування

Скинути з'єднання

► Скинути налаштування (див. 6.2 Логіка керування) .

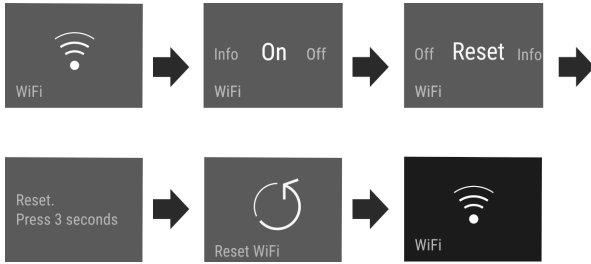


Fig. 10

▷ З'єднання та інші налаштування скидаються на стан, який був при поставці.



Блокування введення

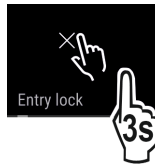
Це налаштування уникає випадкового керування пристроєм, наприклад дітьми.

Використання:

- Уникнути випадкової зміни налаштувань і функцій.
- Уникнути випадкового вимкнення пристрою.
- Уникнути випадкового налаштування температури.

Активація/деактивація налаштування

► Активація / деактивація (див. 6.2 Логіка керування) .



Яскравість дисплею

Це налаштування робить можливим поетапне налаштування яскравості дисплею.

Можна налаштувати наступні ступені яскравості:

- 40%
- 60%
- 80%
- 100%

Вибір налаштування

► Налаштувати значення (див. 6.2 Логіка керування) .



Сигнал попередження про незачинені дверцята

Це налаштування робить можливим налаштування часу до звучання сигналу попередження про незачинені двері (див. Закрийте дверцята) .

Можна налаштувати наступні значення:

- 1 хв
- 2 хв
- 3 хв
- Вимк

Вибір налаштування

► Налаштувати значення (див. 6.5 Попередження) .



Одиниця вимірювання температури

Це налаштування дозволяє перехід Цельсій - Фаренгейт.

Вибір налаштування

► Налаштувати значення (див. 6.2 Логіка керування) .




Інформація

Це налаштування робить можливим зчитування інформації про пристрій, а також доступ до клієнтського меню.

Можна зчитати наступну інформацію:

- Назва моделі
- Індекс
- Серійний номер
- Сервісний номер

Викликати інформацію про пристрій

- На індикації вести до появи налаштувань .
- Підтвердження індикації.
- На індикації вести до появи інформації.
- Зчитати інформацію про пристрій.



SabbathMode

Це на виконує релігійні вимоги під час шабату або єврейських свят. В активованому режимі SabbathMode деякі функції електроніки керування вимкнені. Завдяки цьому можна використовувати пристрій, не викликаючи активність пристрою.

Список сертифікованих Star-K пристроїв Ви знайдете на сайті www.star-k.org/appliances.



ПОПЕРЕДЖЕННЯ

Небезпека отруєння!

Якщо під час активованого режиму SabbathMode зникає напруга в мережі, це повідомлення не зберігається. Після появи напруги в мережі пристрій продовжує працювати в режимі SabbathMode. Якщо він завершений, на індикаторі температури не з'являється повідомлення про зникнення напруги в мережі.

Якщо під час режиму SabbathMode зникає напруга в мережі:


- Перевірте якість продуктів. Не вживайте розморожені продукти!

Поводження пристрою, якщо активований режим SabbathMode:

- Індикація Status тривалий час показує SabbathMode.
- Дисплей заблоковано для керування, за виключенням режиму SabbathMode.
- Якщо функції / налаштування активовані, вони лишаються активними.
- Дисплей лишається світлим, коли дверцята зачиняються.
- Нагадування не виконуються. Налаштований часовий інтервал також призупиняється. Функція в SabbathMode не проводиться далі.
- Нагадування та попередження не показуються. Звукові сигнали відсутні, на індикаторі не відображуються попередження/налаштування як наприклад, сигнал попередження про підвищення температури, сигнал попередження про незачинені дверцята.
- IceMaker не працює.*
- Внутрішнє освітлення вимкнено.

- Цикл розморожування працює тільки у заданий час без урахування користування пристроєм.
- Після зникнення напруги в мережі пристрій знову автоматично перемикається в режим SabbathMode.

Активация / деактивация SabbathMode

- ▶ Для активации функции на индикаторе перейти рухом пальца до пункта меню Настройки  та натискати 1 секунду. Меню переходит до доступных настроек.
- ▶ На индикации вести пальцем, доки не з'явиться символ для SabbathMode (Menoga). Натискати на символ протягом трьох секунд.
- ▷ Индикация змінює колір.
- ▷ Режим SabbathMode активований.

Для деактивации функции утримувати натиснутим индикацию протягом 3 секунд.

SabbathMode деактивовано.



TubeClean*

Це налаштування робить можливим очищення IceMaker-ліній.*

Переконайтеся, що виконані наступні умови.*

- IceMaker-очищення підготовлене (див. 8.3.6 Почистити IceMaker*).

Активувати налаштування*

- ▶ Активувати налаштування в клієнтському меню (див. 6.2 Логіка керування).
- ▷ Готується процес промивання (макс. 60 хв.): Символ пульсує.
- ▷ Водяні лінії промиваються: Символ пульсує.
- ▷ Процес промивання завершено: Функція автоматично деактивується.



Кубики льоду*

Це налаштування робить можливим індивідуальне налаштування розміру кубиків.*

Вибір налаштування*

- ▶ Налаштувати значення в клієнтському меню (див. 6.2 Логіка керування).



Нагадування

Нагадування супроводжуються акустично звуковим сигналом та оптично символом на дисплеї. Звуковий сигнал посилюється і стає голоснішим до закінчення повідомлення.



Вставити бак для води*

Це повідомлення з'являється, коли не досить води у баці для води.

- ▶ Заповніть резервуар з водою.
- ▷ IceMaker виробляє кубики льоду.
- ▶ У разі заповнення резервуара водою та активування повідомлення перевірте, чи не є поплавць затисненим.
- ▶ Якщо треба, злийте воду і посувайте поплавць тонким предметом, наприклад ватною паличкою.
- ▶ В разі заповненого резервуара водою та активування повідомлення зверніться до служби підтримки (див. 9.4 Служба підтримки).



Заміна фільтра з активованого вугілля FreshAir

Це повідомлення з'являється, якщо треба замінити повітряний фільтр.

- ▶ Міняти повітряний фільтр кожні шість місяців.
- ▶ Підтвердити повідомлення.
- ▷ Знову починається інтервал технічного обслуговування.
- ▷ Повітряний фільтр гарантує оптимальну якість повітря.



Вставити висувний ящик IceMaker*

Це повідомлення з'являється, якщо відкритий висувний ящик IceMaker.

- ▶ Вставте ящик IceMaker.
- ▷ Повідомлення гасне.
- ▷ IceMaker виробляє кубики льоду.

Активувати налаштування

- ▶ Активация / деактивация (див. 6.2 Логіка керування).



Вимкнення пристрою

Це налаштування робить можливим вимкнення всього пристрою.

Вимкнення всього пристрою

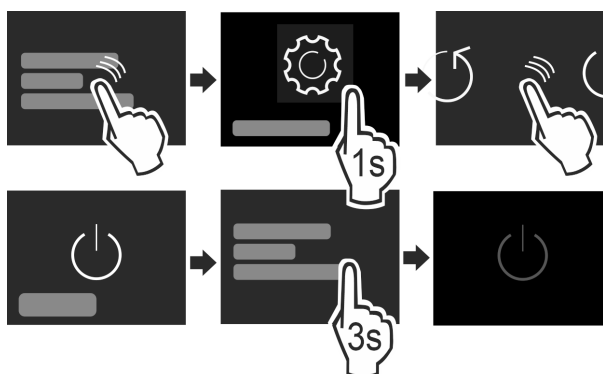


Fig. 11

- ▶ Деактивувати IceMaker.*
- ▶ Активация / деактивация (див. 6.2 Логіка керування).
- ▷ Деактивовано: Дисплей стає чорним.

6.5 Попередження

Попередження супроводжуються акустично звуковим сигналом та оптично символом на дисплеї. Звуковий сигнал посилюється і стає голоснішим до закінчення повідомлення.

6.5.1 Повідомлення



Закрийте дверцята

Повідомлення з'являється, коли двері відкриті надто довго.

Час до появи повідомлення можна налаштувати.

- ▶ Закінчити сигнал тривоги: Підтвердити повідомлення.
- або-
- ▶ Закрийте дверцята.



Перебої з подачею електроенергії

Повідомлення з'являється, коли температура заморожування виросла через перебої з подачею електроенергії. Після відновлення подачі електроенергії пристрій продовжує працювати на рівні встановленого значення температури.

- ▶ Закінчити сигнал тривоги: Підтвердити повідомлення.
- ▷ З'являється сигнал попередження про підвищення температури (див. Сигнал попередження про підвищення температури) .



Сигнал попередження про підвищення температури

Повідомлення з'являється, коли температура заморожування не відповідає налаштованій температурі.

Можливі причини різниці температури:

- До холодильника покладено свіжі продукти високої температури.
- Під час переключення чи виймання продуктів до холодильника потрапило багато теплого повітря.
- Довгий час була відсутня подача електроенергії.
- Пристрій несправний.

Після усунення причини пристрій продовжує працювати на рівні встановленого значення температури.

- ▶ Підтвердження індикації.
- ▷ Найтепліша температура показується.
- ▶ Нове підтвердження індикації.
- ▷ Показується індикація статусу.
- ▷ Поточна температура показується.



Помилка

Це повідомлення з'являється, якщо має місце помилка пристрою. В компоненті пристрою виявлено помилку.

- ▶ Відкрийте дверцята.
- ▶ Занотуйте код помилки.
- ▶ Підтвердити повідомлення.
- ▷ Звукове попередження вимикається.
- ▷ Дисплей починає знову показувати індикацію статусу.
- ▶ Закрийте дверцята.
- ▶ Зверніться до служби підтримки (див. 9.4 Служба підтримки) .

6.5.2 DemoMode

Якщо на дисплеї відображається напис „D“, це означає, що активний демонстраційний режим. Ця функція призначена для дилерів, так як деактивовані всі холодильні функції.

Деактивувати DemoMode

Коли час на дисплеї закінчується:

- ▶ Підтвердити індикацію за той час, що закінчується.
- ▷ DemoMode деактивовано.

Коли час не закінчується:

- ▶ Витягніть штекер.
- ▶ Під'єднайте штекер знову.
- ▷ DemoMode деактивовано.

7 Оснащення

7.1 Лотки на дверцятах

7.1.1 Перестановка / вийняття лотка

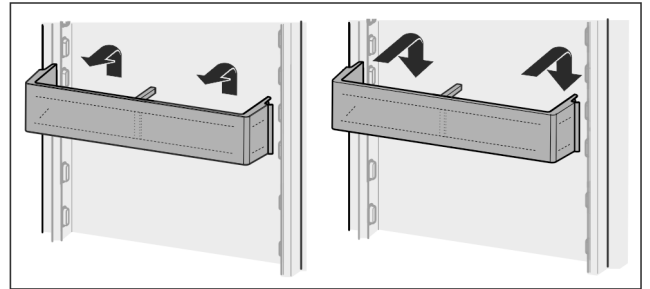


Fig. 12

- ▶ Посунути лоток вгору.
- ▶ Потягніть вперед.
- ▶ Знову вставити у зворотній послідовності.

7.1.2 Розбирання лотків на дверцятах

Лотки на дверцятах можна розібрати, щоб виконати очищення.

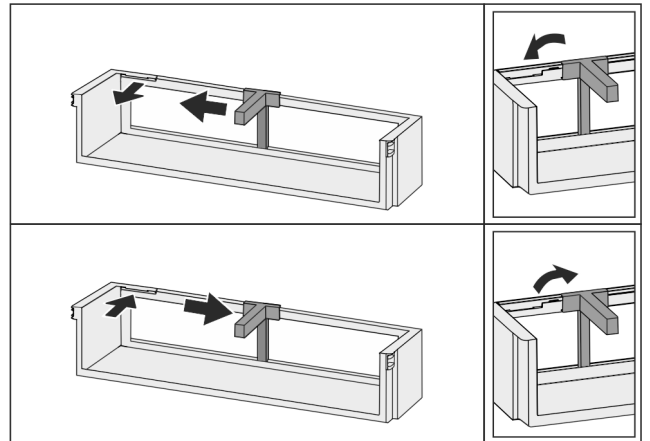


Fig. 13

- ▶ Розбирання лотків на дверцятах.

7.2 Переставні панелі

7.2.1 Переставити / вийняти переставні панелі

Панелі фіксуються стопорами, щоб попередити випадкове витягання.

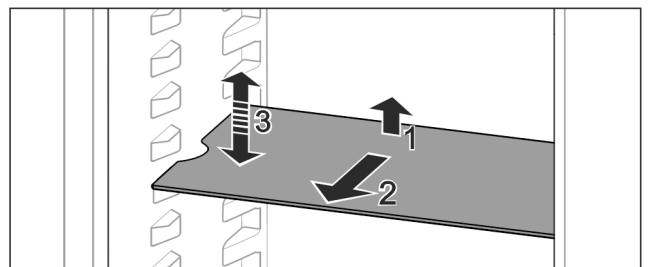


Fig. 14

- ▶ Підняти панель і потягнути вперед.
- ▷ Боковий отвір збігається з положенням полиці.
- ▶ Переставити переставну панель: підняти або опустити на будь-яку висоту та всунути.

-або-

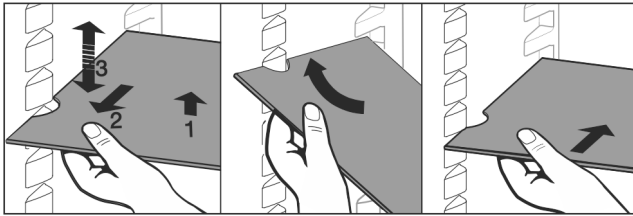


Fig. 15

- ▶ Виймання переставної панелі повністю: витягнути вперед.
- ▶ Полегшене виймання: Переставну панель поставити під нахилом.
- ▶ Вставка панелей знову: засунути до упору.
- ▷ Стопори показують вниз.
- ▷ Стопори лежать за передньою знімною полицею.

Переставну панель можна також видалити через відділення EasyFresh.

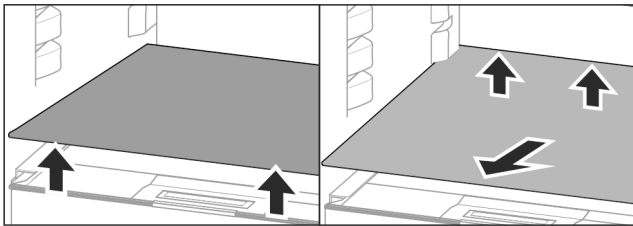


Fig. 16

Зняття панелей:

Якщо (див. 7.9 IceMaker*) IceMaker вийнятий.*

- ▶ Підняти переставну панель спереду і ззаду.*
- ▶ Підняти переставну панель спереду і ззаду.*
- ▶ Потягніть вперед.

Не ставити продукти на розташовані нижче кришки відділень!

Вставте переставну панель:

- ▶ Вставити переставну панель під кутом, з нахилом назад вниз.
- ▷ Стопори показують вниз.
- ▶ Вставити переставну панель і оберти.

7.2.2 Розбирання переставних панелей

Переставні панелі можна розібрати, щоб виконати очищення.

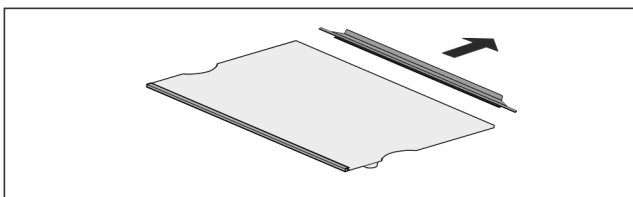


Fig. 17

- ▶ Розбирання переставної панелі.

7.3 Роздільні панелі

7.3.1 Використання роздільних панелей

Панелі фіксуються стопорами, щоб попередити випадкове витягання.

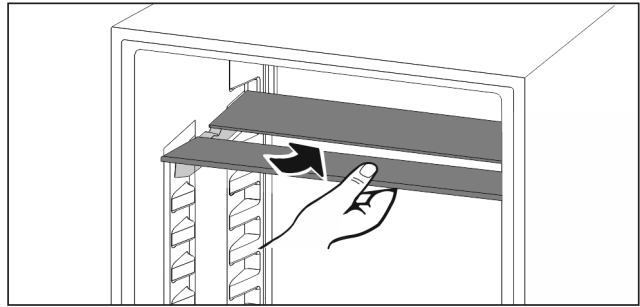


Fig. 18

- ▶ Встановлення роздільних панелей за малюнком.

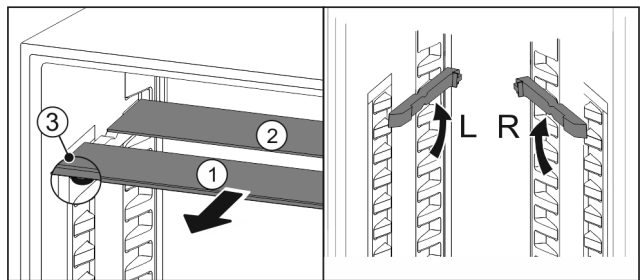


Fig. 19

Перемістити по вертикалі:

- ▶ Посуньте Fig. 19 (1) скляну панель вперед.
- ▶ Витягніть панелі з фіксатора та зафіксуйте на потрібній висоті.
- ▶ Скляні панелі вставляти окремо по черзі.
- ▷ Плaskі стопори спереду, прямо за панеллю.
- ▷ Високі стопори ззаду.

Використання обох роздільних панелей:

- ▶ Взяти рукою нижню скляну панель і потягнути вперед.
- ▷ Скляна панель Fig. 19 (1) з декоративною планкою лежить спереду.
- ▷ Стопори Fig. 19 (3) показують вниз.

7.4 VarioSafe*

VarioSafe пропонує місце для невеликих продуктів харчування, упаковок, тубиків і баночок.

7.4.1 Використання VarioSafe

Висувний ящик можна витягувати та вставляти у двох різних положеннях за висотою. Завдяки цьому у висувному ящику можна також зберігати більш високі дрібні продукти.

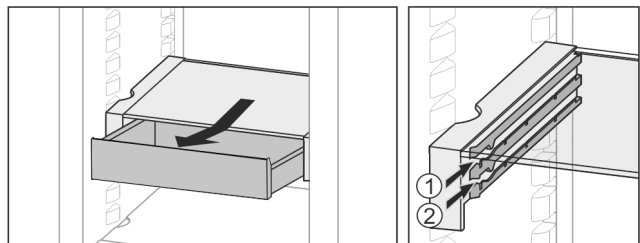


Fig. 20

- ▶ Вийміть висувний ящик.
- ▶ Вставити на будь-якій висоті Fig. 20 (1) або Fig. 20 (2).

7.4.2 Зміщення VarioSafe

VarioSafe можна повністю переміщувати за висотою.

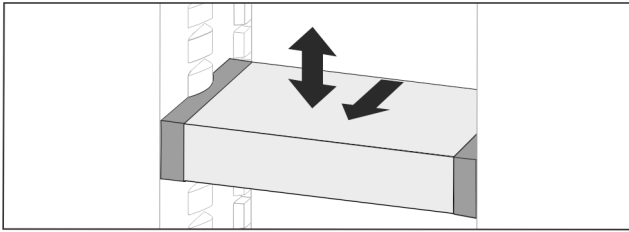


Fig. 21

- ▶ Потягніть вперед.
- ▷ Боковий отвір збігається з положенням полиці.
- ▶ Підняти або опустити на будь-яку висоту.
- ▶ Вставити назад.

7.4.3 Повністю вийняти VarioSafe

VarioSafe можна повністю вийняти.

- ▶ Потягніть вперед.
- ▷ Боковий отвір збігається з положенням полиці.

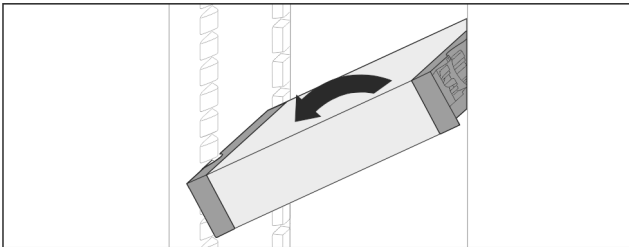


Fig. 22

- ▶ Нахилити і потягнути вперед.

7.4.4 Розкласти VarioSafe

VarioSafe можна розібрати, щоб виконати очищення.

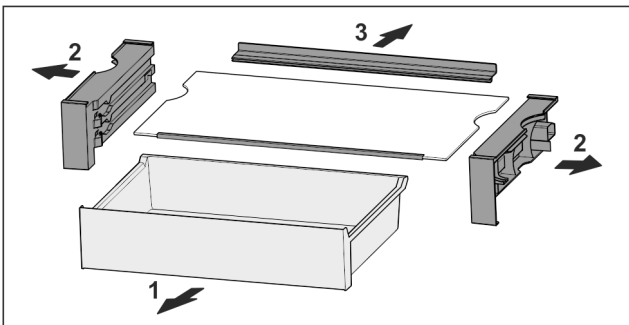


Fig. 23

- ▶ Розібрати VarioSafe.

7.5 Висувні ящики

Висувні ящики можна виймати для чищення.

Розташовані нижче переставні панелі можна використовувати в якості місця для зберігання при вийнятих висувних ящиках.

Виймання та вставка висувних ящиків відрізняється в залежності від витяжної системи. Пристрій може містити різні витяжні системи.

Вказівка

У випадку недостатньої вентиляції використання енергії зростає, а охолоджувальна здатність знижується.

- ▶ Найнижчий висувний ящик залишити у пристрої!
- ▶ Забороняється закривати прорізи для притоку повітря від вентилятора всередині на задній стінці!

7.5.1 Вийняти висувний ящик

Висувний ящик на напрямних рейках

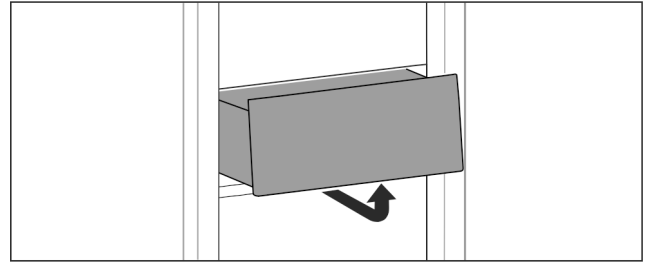


Fig. 24

- ▶ Вийняти висувний ящик за малюнком.

7.5.2 Вставити висувний ящик

Висувний ящик на напрямних рейках

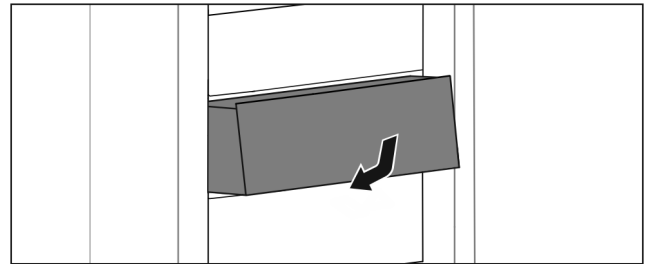


Fig. 25

- ▶ Вставити висувний ящик за малюнком.

7.6 Кришка EasyFresh-Safe

Кришку відділення можна виймати для чищення.

7.6.1 Видалення кришки відділення

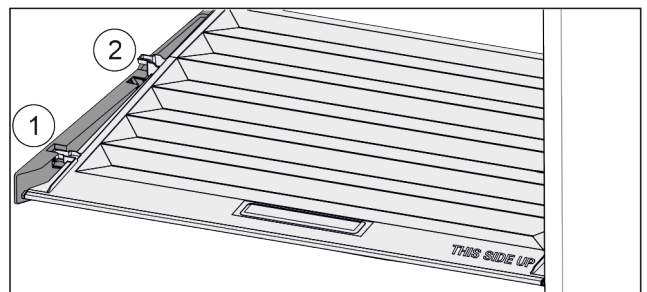


Fig. 26

Якщо висувні ящики вийняті:

- ▶ Кришку до отвору в деталях для підтримки потягнути вперед Fig. 26 (1).
- ▶ Підняти ззаду знизу та вийняти Fig. 26 (2) вгору.

7.6.2 Вставити кришку відділення

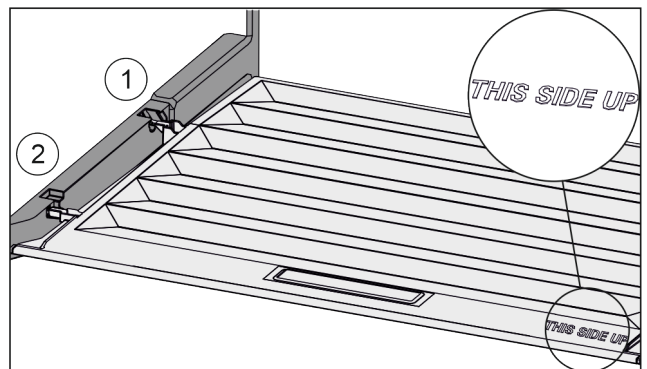


Fig. 27

Якщо напис THIS SIDE UP лежить вгорі:

- ▶ Вставити поперечні ребра через отвір заднього тримача Fig. 27 (1) і зафіксувати спереду у тримачі Fig. 27 (2).
- ▶ Встановити кришку у потрібне положення (див. 7.7 Регулювання вологи).

7.7 Регулювання вологи

Необхідний рівень вологості у висувному ящику можна встановити самостійно через регулювання кришки відділення.

Кришка відділення знаходиться прямо на висувному ящику і може бути накрита знімними полицями або додатковими висувними ящиками.

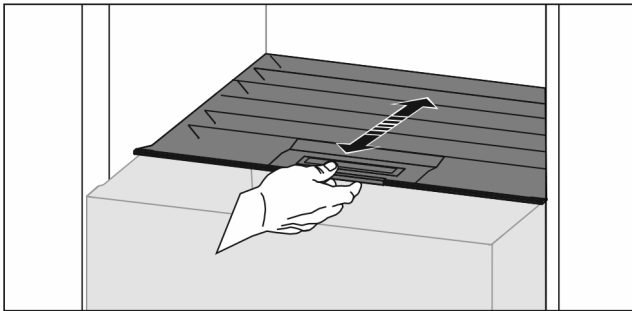


Fig. 28

Низька вологість повітря

- ▶ Відкрити висувний ящик.
- ▶ Потягніть кришку відділення вперед.
- ▷ При закритому висувному ящику: Зазор між кришкою і відділенням.
- ▷ Вологість повітря у Safe зменшується.

Висока вологість повітря

- ▶ Відкрити висувний ящик.
 - ▶ Посунути кришку відділення назад.
 - ▷ При закритому висувному ящику: Кришка герметично закриває відділення.
 - ▷ Вологість повітря у Safe збільшується.
- Якщо у відділенні занадто висока вологість:
- ▶ Виберіть налаштування з „меншою вологістю повітря“.
- або-**
- ▶ Видаліть вологу ганчіркою.

7.8 EasyTwist-Ice*

EasyTwist-Ice виготовляє кубики льоду з вставленим баком для води.

EasyTwist-Ice призначений виключно для виготовлення кубиків льоду у кількості, необхідній для домашнього господарства.

Вказівка

Не змінювати положення EasyTwist-Ice.

Встановіть, чи виконані наступні умови:

- EasyTwist-Ice очищено (див. 8.3.5 Почистити EasyTwist-Ice*)
- Бак для води почищений.
- Висувний ящик EasyTwist-Ice повністю вставлено.

7.8.1 Заповнення резервуара з водою



ПОПЕРЕДЖЕННЯ

Забруднена вода!

Отруєння.

- ▶ Заповнювати виключно питною водою.

УВАГА

Рідини з вмістом цукру!

Пошкодження EasyTwist-Ice.

- ▶ Заповнювати тільки холодною питною водою.

Вказівка

Завдяки використанню фільтрованої декарбонізованої води для безвідмовного виробництва льоду забезпечується найвища харчова якість питної води.

Цієї якості води можна досягти за допомогою фільтрів для води, доступних у спеціалізованих точках продажу.

- ▶ Бак для води заповняти лише фільтрованою декарбонізованою питною водою.

Водопостачання для EasyTwist-Ice досягається через бак з водою.

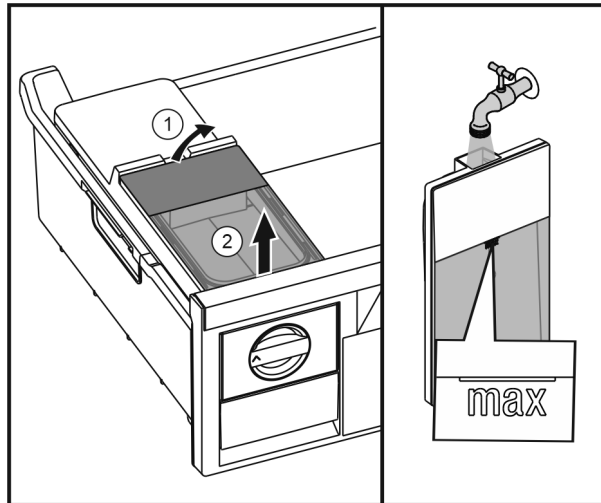


Fig. 29

- ▶ Підняти бак для води ззаду Fig. 29 (1) та вийняти вгору Fig. 29 (2).
- ▶ Залити питну воду до позначки.
- ▶ Вставити бак для води у зворотній послідовності.

7.8.2 Виготовлення кубиків з льоду

Виробництво залежить від температури заморожування. Чим нижча температура, тим більше кубиків з льоду можливо виготовити за певний час.

Максимальна ємність висувного ящика для виготовлення кубиків льоду. – 40 штук (приготувати кубики льоду 2 рази).

Потрібний час для виготовлення кубиків льоду - мінімум 5 годин.

Вийміть кубики льоду

- ▶ Повернути поворотну ручку праворуч до упору.
- ▶ За потреби повторити кілька раз і повернути ручку трохи більше.

7.9 IceMaker*

IceMaker виготовляє кубики з води, що забирається з бака у холодильному відділенні. Бак для води можна також використовувати для отримання охолодженої питної води.*

IceMaker призначений виключно для виготовлення кубиків льоду у кількості, необхідній для домашнього господарства.

Встановіть, чи виконані наступні умови:

- IceMaker очищено (див. 8 Технічне обслуговування).
- Бак для води почищений (див. 8 Технічне обслуговування)*.
- Висувний ящик IceMaker повністю вставлено.

Оснащення

7.9.1 Заповнення резервуара з водою*



ПОПЕРЕДЖЕННЯ

Забруднена вода!
Отруєння.

- ▶ Заповнювати бак для води лише питною водою.
- ▶ Якщо Ви не використовуєте IceMaker: Спорожнити бак для води. (див. 8.3.6 Почистити IceMaker*)

УВАГА

Рідини з вмістом цукру!
Пошкодження IceMaker.

- ▶ Заповнювати тільки холодною питною водою.

Вказівка

Завдяки використанню фільтрованої декарбонізованої води для безвідмовного виробництва льоду забезпечується найвища харчова якість питної води.

Цієї якості води можна досягти за допомогою фільтрів для води, доступних у спеціалізованих точках продажу.

- ▶ Бак для води заповняти лише фільтрованою декарбонізованою питною водою.

Водопостачання для IceMaker досягається через бак з водою (див. 1 Загальні відомості).

Якщо резервуар для води порожній, на дисплеї



з'являється нагадування **Water Refill** (див. 6.5 Попередження).

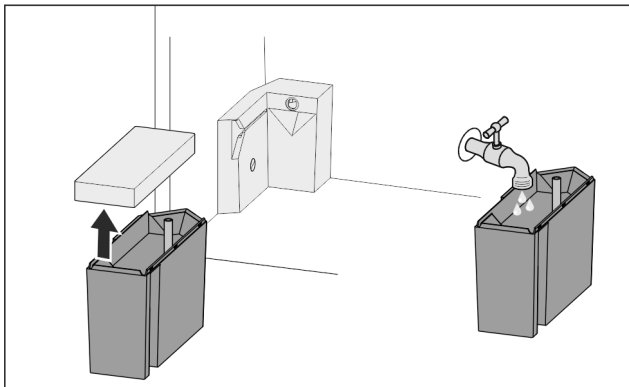


Fig. 30

- ▶ Потягніть резервуар з водою вперед.
- ▶ Зніміть кришку.
- ▶ Заповнити питну воду.
- ▶ Одягти кришку.
- ▶ Вставити бак з водою в кріплення та посуньте до упору.

7.9.2 Виготовлення кубиків з льоду

Виробництво залежить від температури заморожування. Чим нижча температура, тим більше кубиків з льоду можливо виготовити за певний час.

Після першого увімкнення функції IceMaker виготовлення першої порції кубиків з льоду може тривати до 24 годин.

- ▶ Активувати функцію IceMaker (див. 6.2 Логіка керування).
- ▶ Виготовлення багатьох кубиків з льоду: Активувати функцію MaxIce (див. 6.2 Логіка керування).
- ▶ Виготовлення багатьох кубиків з льоду: Відділювач у висувному ящику IceMaker вставити або вийняти.
- ▶ Рівномірно розподілити кубики льоду у висувному ящику для кращого заповнення.
- ▶ Закрити висувний ящик: IceMaker автоматично розпочинає виробництво.

Вказівка

Коли висувний ящик IceMaker повністю заповнений, виробництво кубиків з льоду припиняється. IceMaker не заповнює висувний ящик до країв.

7.10 VarioSpace

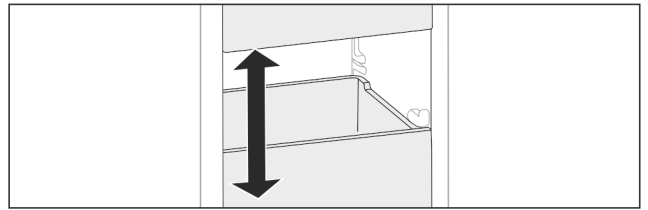


Fig. 31

Ви можете вийняти висувні ящики та скляні полиці з пристрою. Так Ви отримаєте місце для великих шматків м'яса, птиці або дичини, а також високих хлібобулочних виробів. Їх можна заморозити у цілому вигляді і потім приготувати.

- ▶ Врахуйте межі навантаження висувних ящиків та скляних полиць (див. 9.1 Технічні дані).

7.11 Додаткове приладдя

7.11.1 Затискач для пляшок

Використання фіксатора для пляшок

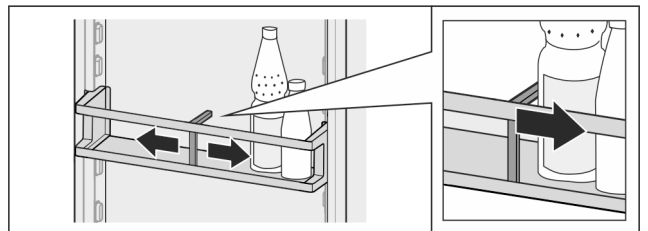


Fig. 32

- ▶ Одягти на пляшки фіксатор для пляшок.
- ▷ Пляшки не перекидаються.

Видалення фіксатора для пляшок

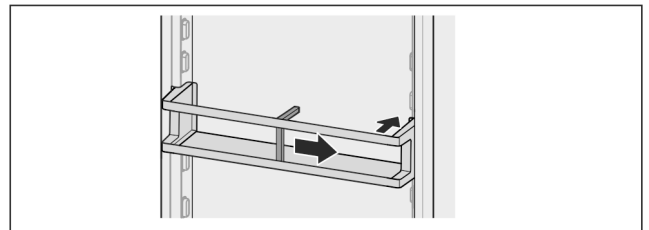


Fig. 33

- ▶ Пересунути фіксатор для пляшок повністю праворуч до краю.
- ▶ Вийняти назад.

7.11.2 Гнучкий відділювач морозильної камери

Використати гнучкий відділювач морозильної камери

Пристрої з IceMaker отримують великий висувний ящик для кубиків льоду з гнучким відділювачем, щоб за потреби зберігати харчові продукти на іншому боці.

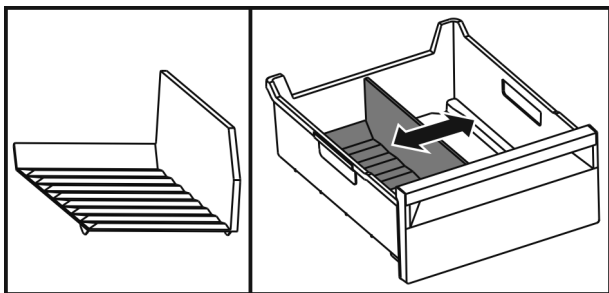
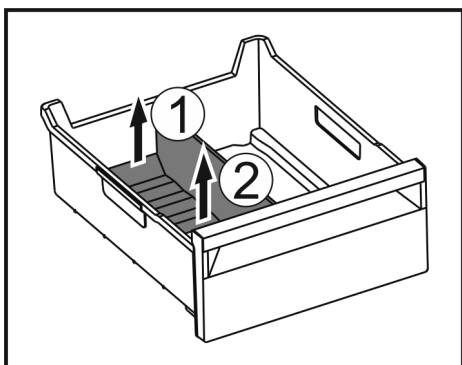


Fig. 34

- ▶ Змістити відділювач.

Вийняти гнучкий відділювач морозильної камери



- ▶ Підняти відділювач ззаду Fig. 34 (1).
- ▶ Вийняти рухом вгору Fig. 34 (2).

Вставити гнучкий відділювач морозильної камери

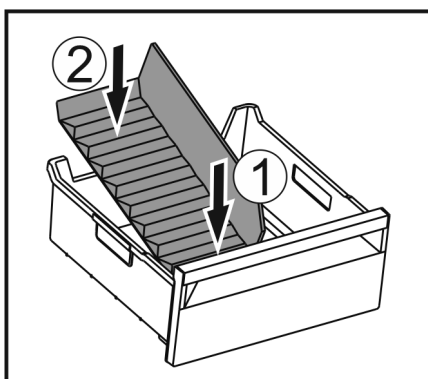


Fig. 35

- ▶ Вставити відділювач спочатку спереду Fig. 35 (1).
- ▶ Опустити задню частину Fig. 35 (2).

8 Технічне обслуговування

8.1 FreshAir-Фільтр з активованого вугілля

FreshAir- фільтр з активованого вугілля розташований у відділенні над вентилятором.

Він забезпечує оптимальну якість повітря.

- Міняти фільтр з активованого вугілля кожні 6 місяців. З активованим Пристроєм нагадування про заміну нагадує повідомлення на дисплеї.
- Фільтр з активованого вугілля можна утилізувати зі звичайним побутовим сміттям.

Вказівка

Фільтр з активованого вугілля FreshAir доступний в магазині [Liebherr Магазин домашнього приладдя](http://home.liebherr.com) (home.liebherr.com).

8.1.1 Виймання фільтра з активованого вугілля FreshAir

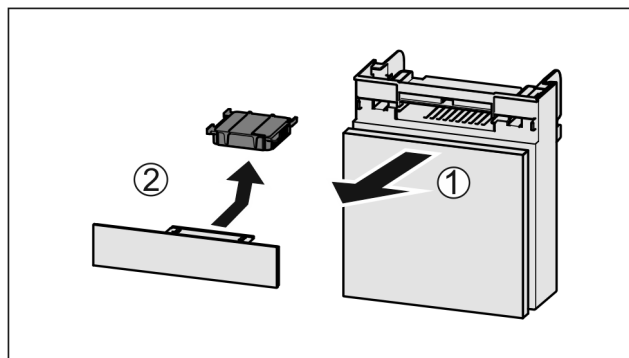


Fig. 36

- ▶ Потягніть Fig. 36 (1) відділення вперед.
- ▶ Витягнути Fig. 36 (2) фільтр з активованого вугілля.

8.1.2 Вставка фільтра з активованого вугілля FreshAir

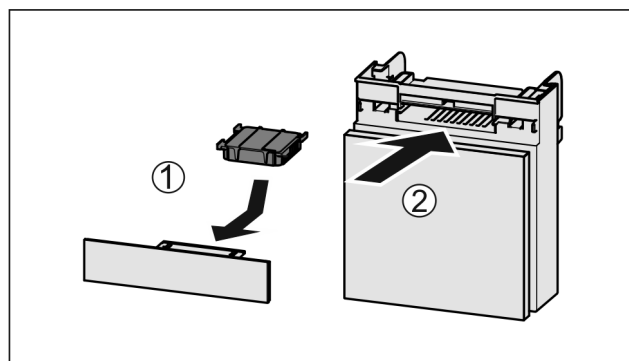


Fig. 37

- ▶ Вставити фільтр з активованого вугілля за малюнком Fig. 37 (1).
- ▷ Фільтр з активованого вугілля фіксується. Якщо фільтр з активованого вугілля показує вниз:
- ▶ Вставити відділення Fig. 37 (2).
- ▷ Тепер фільтр з активованого вугілля готовий до використання.

8.2 Пристрій розморозити

8.2.1 Розморозування охолоджувального відділення

Розморозування відбувається автоматично. Тала вода через отвір для стоку виходить і випаровується.

Краплі води або навіть тонкий шар інею чи льоду на задній стінці зумовлені технічними особливостями і є нормальним явищем. Їх не треба видаляти.

Через оптимальне з точки зору енергії регулювання пристрою тимчасово може також утворитись шар інею чи льоду.

- ▶ Регулярно чистити отвір для стоку (див. 8.3 Чищення пристрою).

8.2.2 Розморозження морозильника з NoFrost

Розморозування відбувається автоматично через систему NoFrost. Волога конденсується у випарнику, періодично розморозується і випаровується.

Пристрій розморозувати не потрібно.

8.3 Чищення пристрою

8.3.1 Підготовка



ПОПЕРЕДЖЕННЯ

Небезпека через биття струмом!

- ▶ Витягнути штекер пристрою для охолодження або перервати живлення.



ПОПЕРЕДЖЕННЯ

Небезпека пожежі

- ▶ Уникайте пошкодження контуру охолодження.

- ▶ Розвантажте пристрій.
- ▶ Витягніть штекер.

8.3.2 Почистити корпус

УВАГА

Неналежне очищення!

Ушкодження на пристрої.

- ▶ Використовувати виключно м'які ганчірки та рН-нейтральні універсальні засоби чищення.
- ▶ Не користуйтеся губками, які дряпають поверхню.
- ▶ Не використовуйте їдкі, абразивні засоби для миття, а також засоби із вмістом піску, хлористих сполук або кислот.



ПОПЕРЕДЖЕННЯ

Гарячий пар може призвести до отримання травми чи пошкодження пристрою!

Гаряча пара може призвести до опіків та пошкодити поверхні.

- ▶ Не використовуйте засоби чищення паром!

- ▶ Витирайте корпус м'якою, чистою ганчіркою. При сильному забрудненні використовуйте лише невелику кількість теплої води з нейтральним мийним засобом. Скляні поверхні можна додатково очищати засобом для чищення скла.

8.3.3 Почистити всередині

УВАГА

Неналежне очищення!

Ушкодження на пристрої.

- ▶ Використовувати виключно м'які ганчірки та рН-нейтральні універсальні засоби чищення.
- ▶ Не користуйтеся губками, які дряпають поверхню.
- ▶ Не використовуйте їдкі, абразивні засоби для миття, а також засоби із вмістом піску, хлористих сполук або кислот.

- ▶ Пластмасові поверхні: Очищення вручну м'якою, чистою тканиною, теплою водою та невеликою кількістю мийного засобу.
- ▶ Металеві поверхні: Очищення вручну м'якою, чистою тканиною, теплою водою та невеликою кількістю мийного засобу.
- ▶ Отвір для стоку Fig. 1 (9): Для чищення використовуйте тонкий предмет, наприклад, паличку з ватою.

8.3.4 Почистити оснащення

УВАГА

Неналежне очищення!

Ушкодження на пристрої.

- ▶ Використовувати виключно м'які ганчірки та рН-нейтральні універсальні засоби чищення.
- ▶ Не користуйтеся губками, які дряпають поверхню.
- ▶ Не використовуйте їдкі, абразивні засоби для миття, а також засоби із вмістом піску, хлористих сполук або кислот.

Очищення м'якою, чистою тканиною, теплою водою та невеликою кількістю мийного засобу:

- Лотки на дверцятах
 - Панель
 - Роздільні панелі
 - VarioSafe*
 - Кришка EasyFresh-Safe
 - Висувний ящик
- Зверніть увагу: Не знімати магніт на висувному ящику! Магніт забезпечує функціонування IceMaker.*
- Відділювач у висувному ящику IceMaker

Очищення в мийці при температурі до 60 °C:

- Затискач для пляшок
 - Деталь для підтримки роздільні панелі
 - IceMaker бак для води і кришка баку для води*
 - Лоток для кубиків льоду*
- ▶ Розкласти оснащення, див. відповідний розділ.
 - ▶ Почистити оснащення.

8.3.5 Почистити EasyTwist-Ice*

Очищення слід проводити при:

- Початок експлуатації
- Не використання більш ніж 48 годин
- Потреба у чищенні.

При першому введенні у експлуатацію, довгому не використанню або при потребі у чищенні

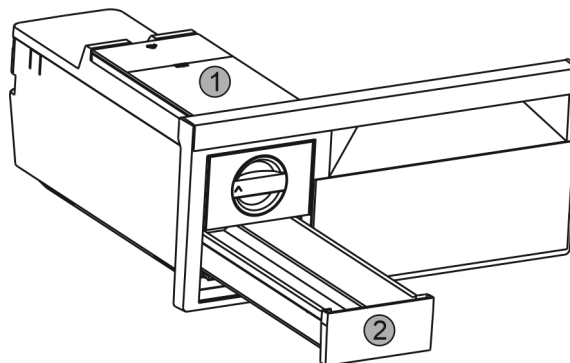


Fig. 38

- ▶ Зняти бак для води Fig. 38 (1) та висувний ящик для виробництва кубиків льоду Fig. 38 (2).
- ▶ Вийняти висувний ящик для заморожування з EasyTwist-Ice.

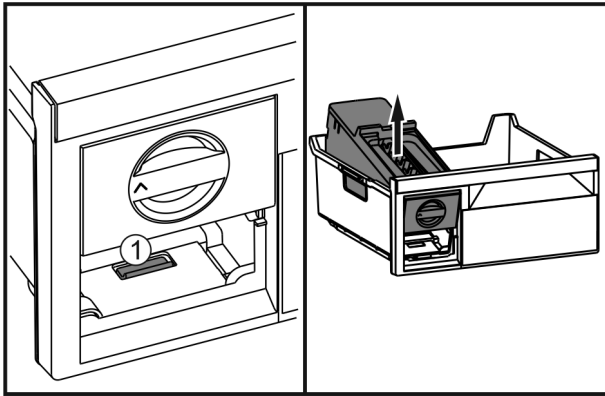


Fig. 39

- ▶ Натиснути на накладку Fig. 39 (1), EasyTwist-Ice підняти ззаду і витягнути з висувного ящика для заморожування.

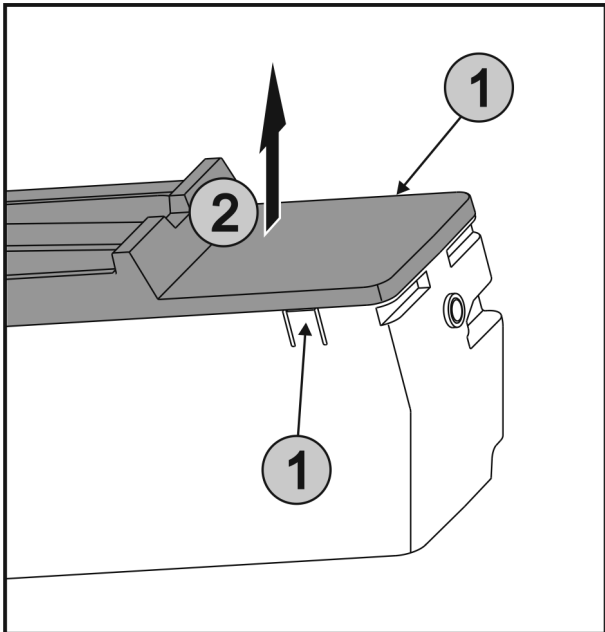


Fig. 40

- ▶ Накладки Fig. 40 (1) з обох боків EasyTwist-Ice натиснути одночасно і кришку Fig. 40 (2) вийняти рухом вгору.

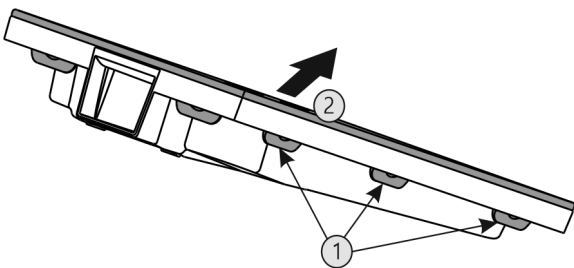


Fig. 41

- ▶ Всі накладки Fig. 41 (1) натиснути послідовно і вийняти кришку Fig. 41 (2).
- ▶ Висувний ящик для виробництва кубиків льоду, бак для води та EasyTwist-Ice помийте теплою водою з м'яким засобом.
- ▶ Скласти EasyTwist-Ice.

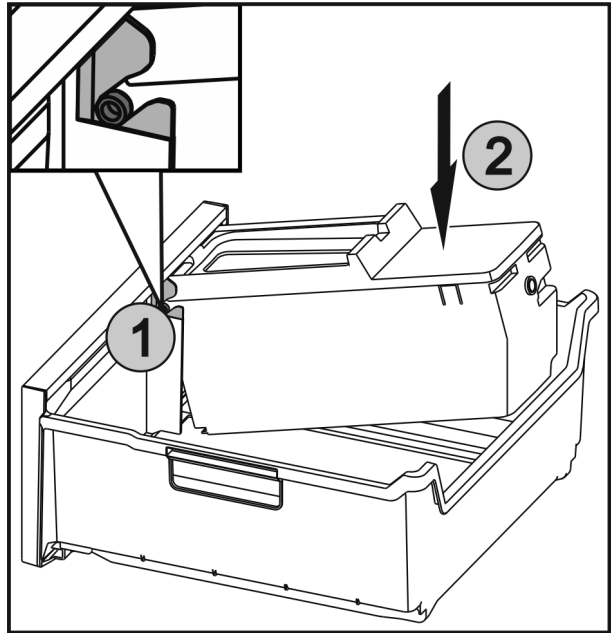


Fig. 42

- ▶ Вставити осі Fig. 42 (1) на EasyTwist-Ice у напрямні та натискати на задню сторону Fig. 42 (2) до фіксації накладки.
- ▶ Вставте ящик EasyTwist-Ice.



ПОПЕРЕДЖЕННЯ

Забруднена вода!

Отруєння.

- ▶ Заповнювати виключно питною водою.

- ▶ Бак для води заповнити водою і вставити. (див. 7.8.1 Заповнення резервуара з водою)

Не фільтрована вода:

- ▶ Утилізувати кубики льоду, що були вироблені протягом 24 годин після першого виробництва кубиків льоду.

Фільтрована вода:

- ▶ Утилізувати кубики льоду, що були вироблені протягом 48 годин після першого виробництва кубиків льоду.

8.3.6 Почистити IceMaker*

IceMaker можна чистити різними способами.

Очищення слід проводити при:

- Початок експлуатації
- Не використання більш ніж 48 годин.*

Переконайтеся, що виконані наступні умови:

- Бак для води почищений і заповнений. (див. 7.9.1 Заповнення резервуара з водою*) *
- IceMaker-висувний ящик спорожнений.
- IceMaker-висувний ящик вставлений.
- IceMaker активовано. (див. 6.2 Логіка керування)

При першому вводу в експлуатацію або після довгого не використання

Почистити IceMaker з функцією TubeClean.

- ▶ 1,5 л порожній резервуар (макс. висота 10 см) поставити у висувний ящик під IceMaker.
- ▶ Активувати функцію TubeClean. (див. 6.2 Логіка керування)
- ▷ Готується процес промивання (макс. 60 хв.): символ пульсує.
- ▷ Водяні лінії промиваються: Символ пульсує.
- ▷ Процес промивання завершено: Функція автоматично деактивується.

Обслуговування клієнтів

- ▶ IceMaker дістати висувний ящик та видалити резервуар.
- ▶ IceMaker помийте ящик теплою водою та миючими засобами.
- ▶ Вставте ящик IceMaker.
- ▷ Виробництво кубиків льоду запускається автоматично.
- ▶ Утилізувати кубики льоду, що були вироблені протягом 24 годин після першого виробництва кубиків льоду.

При потребі чищення

Вручну почистити IceMaker.

- ▶ Вийміть висувний ящик IceMaker і помийте його теплою водою з миючим засобом.
- ▶ Вставте ящик IceMaker.
- ▷ Виробництво кубиків льоду запускається автоматично.

8.3.7 Після чищення

- ▶ Висушіть пристрій та деталі оснащення.
- ▶ Підключіть пристрій та увімкніть його.
- ▶ Активувати функцію SuperFrost (див. 6.3 Функції) .
Температура достатньо низька:
- ▶ Вкласти харчові продукти.
- ▶ Регулярно повторювати очищення.

9 Обслуговування клієнтів

9.1 Технічні дані

Діапазон температур	
Охолодження	2 °C до 9 °C
Заморожування	-26 °C до -15 °C

Максимальний об'єм заморожування / 24 год	
Морозильник	див. заводську табличку в „Здатність до заморожування ... /24 год“

Виробництво кубиків льоду за допомогою IceMaker*	
Виробництво кубиків льоду / 24 год	При температурі до -18 °C: 1,2 кг кубиків льоду
Максимальне виробництво кубиків льоду / 24 год	При активній функції MaxIce: 1,5 кг кубиків льоду

Виробництво кубиків льоду за допомогою EasyTwist-Ice*	
Тривалість при температурі до -18 °C	близько 5,5 год
Тривалість з увімкненим SuperFrost	близько 3 год

Освітлення	
Клас енергоефективності ¹	Джерело світла
Цей продукт має джерело світла класу енергоефективності G	Світлодіод

¹ Пристрій може містити джерела світла з різним класом енергоефективності. Вказується найнижчий клас енергоефективності.

Для пристроїв з WLAN-з'єднанням:*

Вказання частоти*	
Діапазон частоти	2,4 ГГц
Максимальна потужність випромінювання	<100 мВт

Вказання частоти*		
Мета стання строю	викори- радіопри-	Включення в місцеву мережу WLAN для обміну даними

9.2 Шуми під час роботи

Пристрій під час роботи викликає різні робочі шуми.

- При **незначній охолоджувальній здатності** пристрій працює із заощадженням енергії, але довше. Гучність шуму **менша**.
- При **сильній охолоджувальній здатності** харчові продукти охолоджуються швидше. Гучність шуму **зростає**.

Приклади:

- активовані функції (див. 6.3 Функції)
- вентилятор, що працює
- свіжі вкладені харчові продукти
- висока температура навколишнього середовища
- дверцята відкриті на тривалий час

Шум	Можлива причина	Тип шуму
Булькотіння та плескіт	Холодоагент тече в контурі циркуляції холодоагенту.	нормальний шум при роботі
Фиркання та шипіння	Холодоагент входить в контур циркуляції холодоагенту.	нормальний шум при роботі
Дзижчання	Пристрій охолоджує. Гучність залежить від охолоджувальної здатності.	нормальний шум при роботі
Гудіння та дзюрчання	Вентилятор працює.	нормальний шум при роботі
Клацання	Вмикаються та вимикаються компоненти.	нормальний шум перемикавання
Тріск або дзижчання	Клапани або дверцята активні. Насос баку для води активний.*	нормальний шум перемикавання

Шум	Можлива причина	Тип шуму	Усунення
Вібрація	Не придатна конструкція	Шум помилки	Вирівняйте пристрій горизонтально з допомогою ніжок.
Стукіт	Оснащення, Предмети всередині пристрою	Шум помилки	Зафіксувати деталі оснащення. Облишити відстань між предметами.

9.3 Технічна несправність

Пристрій сконструйовано та виготовлено для тривалої безперебійної експлуатації. Якщо виникає неполадка, перевірте, чи не викликана вона неправильним використанням пристрою. У такому випадку користувач само-

стійно сплачує за виконання ремонтних робіт (навіть протягом дії гарантії).

Вказані нижче неполадки можна ліквідувати самостійно.


9.3.1 Робота пристрою

Помилка	Причина	Ліквідація
Пристрій не працює.	→ Пристрій не увімкнено.	▶ Ввімкніть пристрій.
	→ Штекер вставлений неправильно.	▶ Перевірте штекер.
	→ Запобіжник на розетці несправний.	▶ Перевірте запобіжник.
	→ Перебої з подачею електроенергії	▶ Пристрій необхідно закрити. ▶ Щоб зберегти харчові продукти: Покладіть на продукти акумулятори холоду чи використайте децентралізовану морозильну шафу, у випадку тривалого перебою з подачею електроенергії. ▶ Розморожені продукти не слід заморозувати повторно.
	→ Штекер пристрою вставлений неправильно.	▶ Перевірте штекер пристрою.
Температура недостатньо низька.	→ Дверцята пристрою зачинено не повністю.	▶ Закрийте дверцята пристрою.
	→ Недостатній притік і відтік повітря.	▶ Зніміть вентиляційні решітки та почистіть їх.
	→ Надто висока зовнішня температура.	▶ Вирішення проблеми: (див. 1.3 Область застосування пристрою) .
	→ Пристрій відкривався надто часто чи на тривалі проміжки часу.	▶ Зачекайте, можливо, потрібний рівень температури відновиться самостійно. Якщо ні, зверніться до сервісної служби (див. 9.4 Служба підтримки) .
	→ Було завантажено занадто велику кількість свіжих продуктів без режиму SuperFrost.	▶ Вирішення проблеми: (див. SuperFrost)
	→ Температуру встановлено неправильно.	▶ Налаштуйте нижчу температуру і перевірте через 24 години.
	→ Пристрій встановлено надто близько від джерела тепла (плита, система опалення тощо).	▶ Змінити місце встановлення пристрою або джерела тепла.
Ущільнення дверцят потрібно замінити через пошкодження або з іншої причини.	→ Ущільнення дверцят можна замінювати. Його можна замінювати без додаткового допоміжного інструменту.	▶ Зверніться до служби підтримки (див. 9.4 Служба підтримки) .
Пристрій взявся льодом або утворюється конденсат.	→ Прокладка дверцят може вислизнути з пазу.	▶ Перевірте, щоб прокладка дверцят знаходилася у належному пазі.
Зовнішня поверхня пристрою гаряча*.	→ Тепло контуру циркуляції охолоджувального засобу використовується для запобігання утворенню конденсату.	▶ Це нормально.

9.3.2 Оснащення

Помилка	Причина	Ліквідація
	→ IceMaker не увімкнено.	▶ Активувати IceMaker.

Виведення з експлуатації

Помилка	Причина	Ліквідація
В IceMaker не виготовляються кубики з льоду.*	→ Висувний контейнер IceMaker не повністю закритий.	▶ Необхідно правильно вставити контейнер.
	→ Резервуар з водою вставлений неправильно.	▶ Вставте резервуар з водою.*
	→ Недостатньо води в резервуарі.	▶ Заповніть резервуар з водою.*
Не працює внутрішнє освітлення.	→ Пристрій не увімкнено.	▶ Ввімкніть пристрій.
	→ Дверцята залишалися відкритими більше 15 хвилин.	▶ Внутрішнє освітлення автоматично вимикається, якщо дверцята залишаються відчиненими протягом 15 хвилин.
	→ Несправне світлодіодне освітлення або пошкоджена кришка:	 ПОПЕРЕДЖЕННЯ Небезпека пошкодження пристрою через биття струмом! Під покриттям знаходяться частини, які під напругою. ▶ Заміна чи ремонтні роботи радіатора з індикатором світла проводиться лише працівниками сервісної служби або підготовленими спеціалістами.

9.4 Служба підтримки

Спочатку перевірте можливість усунення несправності самостійно (див. 9 Обслуговування клієнтів). Якщо це неможливо, зверніться до служби підтримки.

Адресу отримайте в доданій брошурі „Liebherr-Service“.



ПОПЕРЕДЖЕННЯ

Некваліфікований ремонт!
Травми.

- ▶ Ремонтні роботи та роботи із внесення конструктивних змін відносно пристрою та кабелю підключення до електромережі, які недостатньо описані (див. 8 Технічне обслуговування), повинні виконуватись тільки співробітниками сервісної служби.
- ▶ Пошкоджений кабель живлення міняти лише силами виробника або його сервісної служби або кваліфікованої подібним чином особи.
- ▶ В пристроях з штекером для підключення малопотужної апаратури заміна може виконуватись клієнтом.

9.4.1 Зв'язатись з службою підтримки

Упевнитись, що є наступна інформація про пристрій:

- Назва пристрою (модель та індекс)
- Сервісний номер (сервіс)
- Серійний номер (Сер. №)

▶ Викликати інформацію про пристрій через дисплей (див. Інформація).

-або-

- ▶ Взяти інформацію про пристрій з заводської таблички (див. 9.5 Заводська табличка).
- ▶ Занотувати інформацію про пристрій.
- ▶ Повідомте службу підтримки: Повідомити помилку та інформацію про пристрій.
- ▷ Це дозволить швидко та цілеспрямовано ліквідувати несправність.
- ▶ Виконуйте подальші вказівки служби підтримки.

9.5 Заводська табличка

Заводська табличка знаходиться за висувними ящиками на внутрішній стороні пристрою.

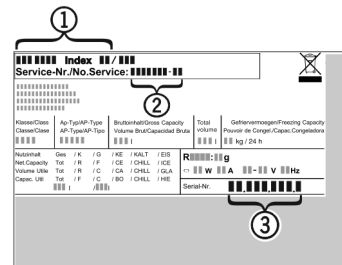


Fig. 43

- (1) Назва пристрою
- (2) Сервісний номер
- (3) Серійний номер

▶ Зчитати інформацію з заводської таблички.

10 Виведення з експлуатації

- ▶ Розвантажте пристрій.
- ▶ Деактивувати IceMaker.*
- ▶ Вимкніть пристрій (див. 6.4 Налаштування).
- ▶ Витягніть штекер.
- ▶ У разі необхідності вийміть штекер пристрою: витягніть та одночасно перемістіть зліва праворуч.
- ▶ Помийте пристрій (див. 8.3 Чищення пристрою).
- ▶ Залиште дверцята відчиненими, щоб запобігти виникненню неприємного запаху.

11 Утилізація

11.1 Підготовка пристрою до утилізації



Компанія Liebherr встановлює у деякі пристрої елементи живлення. Згідно з вимогами законодавства, з міркувань захисту довкілля на території ЄС кінцеві користувачі зобов'язані виймати такі елементи з відпрацьованих пристроїв. Якщо ваш пристрій містить елементи живлення, на пристрої розміщена відповідна вказівка.

Лампи Якщо лампи можна вийняти самостійно, не пошкодивши їх, такі лампи перед утилізацією теж слід вийняти.

- ▶ Виведення пристрою з експлуатації.
- ▶ Пристрій з елементами живлення: вийміть елементи живлення. Опис див. у розділі "Технічне обслуговування".
- ▶ Якщо можливо: вийняти лампи, не пошкодивши їх.

11.2 Утилізація пристрою в безпечний для довкілля спосіб



Пристрій містить цінні матеріали, тому його слід утилізувати окремо від несортованого домашнього сміття.



Елементи живлення слід утилізувати окремо від відпрацьованого пристрою. Для цього елементи живлення можна безкоштовно здати в торгове представництво або в пункт вторинної переробки / збирання вторинної сировини.

Лампи

Зняті лампи слід утилізувати через відповідні системи збирання.

Для Німеччини:

На місцевих пунктах вторинної переробки і пунктах збору вторинної сировини пристрій можна безкоштовно утилізувати через приймальний резервуар класу 1. При купівлі нового холодильника/морозильника та торговій площі > 400 м² торгове представництво також безкоштовно приймає відпрацьований пристрій.

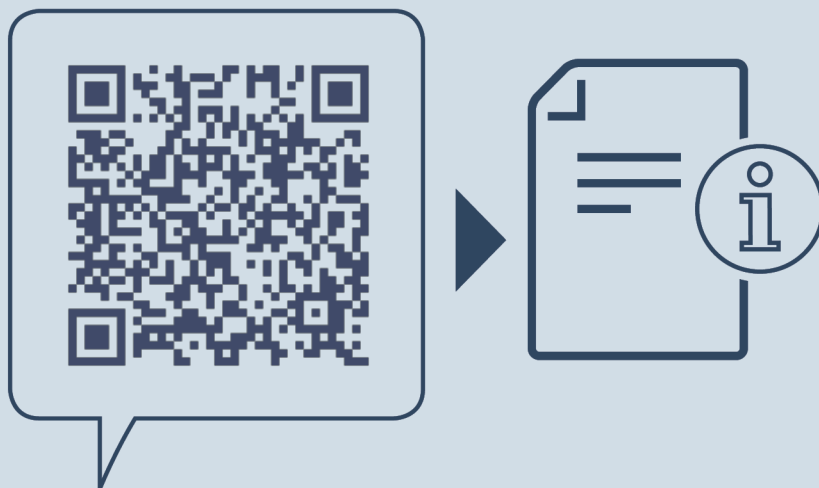


ПОПЕРЕДЖЕННЯ

Холодоагент та масло, що виходять!

Пожежа. Застосований холодоагент не завдає шкоди навколишньому середовищу, проте легко займається. Масло, що міститься, також легко займається. Холодоагент та масло, що виходять, можуть зайнятися при відповідно високій концентрації та при контакті із зовнішнім джерелом тепла.

- ▶ Не пошкодити трубопроводи контуру холодоагенту та компресор.
- ▶ Під час транспортування пристрою слід вжити заходів для захисту від пошкодження.
- ▶ Елементи живлення, лампи та пристрій слід утилізувати з дотриманням наведених вище вказівок.



home.liebherr.com/fridge-manuals

UK Охолоджувально-морозильна комбінація

Дата видачі: 20220531

**Індекс артикульних
номерів: 7080436-00**

Liebherr-Hausgeräte Marica EOOD
Bezirk Plovdiv
4202 Radinovo
Bulgarien