

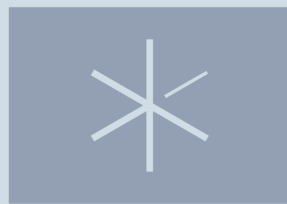


Посібник з експлуатації

Quality, Design and Innovation



[home.liebherr.com/fridge-manuals](http://home.liebherr.com/fridge-manuals)



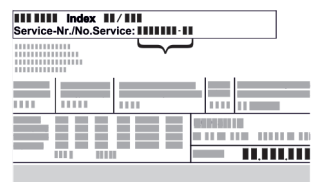



# LIEBHERR

# Зміст

<b>1</b>	<b>Загальні відомості.....</b>	<b>3</b>	6.5	Повідомлення про помилки.....	12
1.1	Комплект поставки.....	3	6.5.1	Попередження.....	13
1.2	Загальний огляд пристрою та оснащення.....	3	6.5.2	DemoMode.....	13
1.3	Область застосування пристрою.....	3	<b>7</b>	<b>Оснащення.....</b>	<b>13</b>
1.4	Конформність.....	4	7.1	Морозильна камера 4-зірочки*.....	13
1.5	База даних EPREL.....	4	7.2	Лотки на дверцятах.....	13
<b>2</b>	<b>Загальні вказівки з техніки безпеки.....</b>	<b>4</b>	7.3	Переставні панелі.....	14
<b>3</b>	<b>Початок експлуатації.....</b>	<b>5</b>	7.4	Роздільні панелі*.....	14
3.1	Увімкнення пристрою.....	5	7.5	VarioSafe*.....	15
3.2	Вставити оснащення.....	5	7.6	Місце для жаровні*.....	15
<b>4</b>	<b>Менеджмент харчових продуктів.....</b>	<b>6</b>	7.7	Висувні ящики.....	15
4.1	Зберігання продуктів.....	6	7.8	Кришка EasyFresh-Safe.....	16
4.2	Термін придатності.....	6	7.9	Регулювання вологи.....	17
<b>5</b>	<b>Заощадження електроенергії.....</b>	<b>7</b>	7.10	Витяжна панель з кошиком для пляшок*.....	17
<b>6</b>	<b>Керування.....</b>	<b>7</b>	7.11	Додаткове приладдя.....	18
6.1	Елементи керування та індикації.....	7	<b>8</b>	<b>Технічне обслуговування.....</b>	<b>18</b>
6.1.1	Status-Індикація.....	7	8.1	FreshAir-Фільтр з активованого вугілля*.....	18
6.1.2	Навігація.....	7	8.2	Пристрій розморозити.....	19
6.1.3	Структура керування.....	7	8.3	Ручне розморожування морозильної камери*.....	19
6.1.4	Символи індикації.....	8	8.4	Чищення пристрою.....	19
6.2	Логіка керування.....	8	<b>9</b>	<b>Обслуговування клієнтів.....</b>	<b>20</b>
6.2.1	Активація/деактивація функції.....	8	9.1	Технічні дані.....	20
6.2.2	Вибір значення функції.....	8	9.2	Шуми під час роботи.....	20
6.2.3	Активація/деактивація налаштування.....	8	9.3	Технічна несправність.....	20
6.2.4	Вибір значення налаштування.....	9	9.4	Служба підтримки.....	22
6.2.5	Викликати клієнтське меню.....	9	9.5	Заводська табличка.....	22
6.3	Функції.....	9	<b>10</b>	<b>Виведення з експлуатації.....</b>	<b>22</b>
	Температура.....	9	<b>11</b>	<b>Утилізація.....</b>	<b>22</b>
	SuperCool.....	9	11.1	Підготовка пристрою до утилізації.....	22
	PowerCool*.....	10	11.2	Утилізація пристрою в безпечний для довкілля спосіб.....	22
	PartyMode.....	10			
	HolidayMode.....	10			
	E-Saver.....	10			
6.4	Налаштування.....	10			
	Створити з'єднання WLAN.....	10			
	Блокування введення.....	11			
	Яскравість дисплею.....	11			
	Сигнал попередження про незачинені дверцята.....	11			
	Інформація.....	11			
	SabbathMode.....	11			
	CleaningMode.....	12			
	Нагадування.....	12			
	Скинути.....	12			
	Вимикання пристрою.....	12			

Виробник постійно працює над удосконаленням пристроїв усіх типів і моделей. Можливі зміни форми, оснащення чи технічних характеристик.

Символ	Пояснення
	<b>Прочитати посібник</b> Щоб ознайомитися з усіма перевагами пристрою, уважно прочитайте посібник.
	<b>Повний посібник в Інтернеті</b> Докладну інструкцію Ви знайдете в Інтернеті через QR-код на передній сторінці посібника або через введення сервісного номера за адресою <a href="http://home.liebherr.com/fridge-manuals">home.liebherr.com/fridge-manuals</a> . Сервісний номер вказаний на заводській табличці:
	 <p>Fig. Приблизне відображення</p>
	<b>Перевірити пристрій</b> Перевірте всі частини на ушкодження при транспортуванні. Зверніться в разі недоліків до дилера або в сервісну службу.

Символ	Пояснення
	<b>Відхилення</b> Оскільки один посібник призначений для декількох моделей, можливі певні невідповідності. Абзаци, в яких йдеться про пристрої спеціального призначення, позначені зірочкою (*).
	<b>Інструкції з дії та результат дії</b> Інструкції з дії позначені ►. Результат дії позначений ▷.
	<b>Відео</b> Відео стосовно пристроїв доступні на YouTube-каналі Liebherr-Hausgeräte.

Моделі, для яких дійсна ця інструкція з використання:

DRe / f	39.. / 41..
IRDe	51..
IRd / e / f	39.. / 40.. / 41.. / 45.. / 51..
IRSe / f	39.. / 41..
IRe	1784

## 1 Загальні відомості

### 1.1 Комплект поставки

Перевірте всі частини на ушкодження при транспортуванні. Зверніться в разі недоліків до дилера або в сервісну службу (див. 9.4 Служба підтримки).

Поставка складається з наступних частин:

- Вбудований пристрій
- Оснащення (в залежності від моделі)
- Монтажний матеріал (в залежності від моделі)
- „Quick Start Guide“
- „Installation Guide“
- Сервісна брошура

### 1.2 Загальний огляд пристрою та оснащення

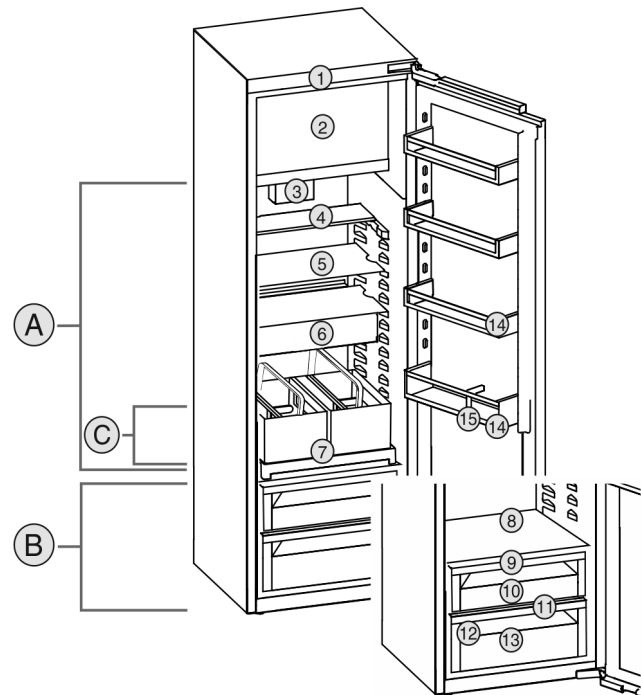


Fig. 1 Приблизне відображення

#### Діапазон температур

- (A) Охолоджувальне відділення  
(B) EasyFresh  
(C) Найхолодніша зона

#### Оснащення

- (1) Елементи обслуговування  
(2) Морозильна камера 4-зірочки\*  
(3) Вентилятор з FreshAir-фільтром з активованого вугілля\*  
(4) Роздільні панелі\*  
(5) Панель VarioSafe\*  
(6) VarioSafe\*  
(7) Витяжна панель з кошиком для пляшок\*  
(8) Місце для жаровні\*  
(9) Кришка EasyFresh-Safe  
(10) EasyFresh-Safe  
(11) Отвір для стоку  
(12) Заводська табличка  
(13) Контейнер для овочів\*  
(14) Лоток на дверцятах  
(15) Затискач для пляшок

#### Вказівка

- Місця для зберігання, висувні ящики або кошики у стані постачання розташовані для оптимального енергозбереження. Зміни розташування всередині даних можливостей вставки, наприклад місця зберігання в охолоджувальному відділенні, не впливають на енергоспоживання.

### 1.3 Область застосування пристрою

#### Цільове використання

Пристрій призначений виключно для охолодження продовольчих продуктів в домашніх умовах чи в умовах аналогічних домашнім. Сюди відноситься, наприклад, використання

- на кухнях приватних осіб, у їдальнях,

## Загальні вказівки з техніки безпеки

- у приватних пансіонатах, готелях, мотелях та інших місцях проживання,
- при забезпеченні готовим харчуванням та аналогічних послугах оптової торгівлі.

Пристрій не призначено для заморожування харчових продуктів.\*

Усі інші способи використання є неприпустимими.

### Передбачуване неправильне використання

Суворо забороняється використовувати пристрій для:

- Зберігання й охолодження медикаментів, плазми крові, лабораторних препаратів або схожих речовин згідно з Директивою про медичну продукцію 2007/47/ЄС
- застосування у вибухонебезпечних зонах

Неправильне використання пристрою може призвести до пошкоджень продуктів, що зберігаються, або їх псування.

### Класи клімату

Діапазон дозволених температур навколишнього середовища, у якому використовується пристрій, різниться в залежності від класу клімату. Клас клімату для придбаного вами пристрою вказано в таблиці.

### Вказівка

► Для забезпечення безперебійної роботи дотримуватися зазначених температур навколишнього середовища.

Клас клімату	для навколишнього середовища від
SN	10 °C до 32 °C
N	16 °C до 32 °C
ST	16 °C до 38 °C
T	16 °C до 43 °C

## 1.4 Конформність

Контур охолоджувача перевірено на герметичність. Прилад в змонтованому стані відповідає діючим нормам техніки безпеки, а також Директивам 2014/35/EU, 2014/30/EU, 2009/125/EG, 2011/65/EU, 2010/30/EU та 2014/53/EU.

Повний текст декларації про відповідність ЄС можна знайти за адресою: [www.Liebherr.com](http://www.Liebherr.com)

## 1.5 База даних EPREL

З 1-го березня 2021 інформація по маркуванню енергоспоживання та по екологічним вимогам знаходиться у європейській базі даних продуктів (EPREL). Базу даних продуктів можна знайти за адресою <https://eprel.ec.europa.eu/>. Тут буде вимога ввести ідентифікатор моделі. Ідентифікатор моделі на заводській таблиці.

## 2 Загальні вказівки з техніки безпеки

Надійно зберігайте цю інструкцію з експлуатації, щоб завжди мати можливість скористатися нею.

У разі передавання пристрою передавайте його наступному власникові також інструкцію з експлуатації.

Щоб безпечно і належним чином використовувати пристрій, перед користуванням уважно прочитайте цю інструкцію з експлуатації. Завжди дотримуйтеся наведених у ній рекомендацій, вказівок з безпеки та попереджень. Вони мають важливе значення для безпечного і безперебійного встановлення та експлуатації пристрою.

### Небезпека життю та здоров'ю користувача:

- Діти, а також особи з обмеженими фізичними, сенсорними або розумовими спроможностями або, що не мають достатнього досвіду й знань можуть користуватися пристроєм, тільки в тому випадку, якщо вони перебувають під доглядом або пройшли інструктаж з безпечного використання пристрою й розуміють можливі небезпеки. Дітям забороняється грати з пристроєм. Дітям забороняється виконувати чищення та технічне обслуговування, якщо вони перебувають без нагляду. Діти віком 3-8 років можуть завантажувати та розвантажувати пристрій. Дітей до 3 років слід тримати далі від пристрою, якщо вони не перебувають постійно під наглядом.
- Розетка повинна бути розташована у легкодоступному місці, щоб за необхідності швидко відключити пристрій від мережі. Задня стінка пристрою не повинна її закривати.
- Відключаючи пристрій від мережі, тримайтеся за штекер. Забороняється тягнути за кабель.
- У разі неполадки витягніть вилку з розетки або вимкніть запобіжник.
- Уникайте пошкодження кабелю живлення. Не використовуйте пристрій з пошкодженим кабелем живлення.
- Ремонтні роботи і роботи із внесення конструктивних змін в пристрої проводяться лише працівниками сервісної служби або підготовленими спеціалістами.
- Встановлення, підключення до мережі та утилізація мають виконуватись у відповідності до інструкцій, наведених у даному посібнику.
- Експлуатація пристрою дозволена лише у змонтованому стані.

### Небезпека загорання:

- Застосовуваний холодоагент (дані на заводській таблиці) не завдає шкоди навколишньому середовищу, проте легко займається. Витік холодоагенту може призвести до виникнення пожежі.
  - Забороняється пошкоджувати контур циркуляції холодоагенту.
  - Забороняється заносити в пристрій джерела виникнення вогню.
  - Забороняється використовувати всередині пристрою інші електричні пристрої (наприклад, обігрівачі, засоби чищення паром чи льодогенератори).
  - У разі витікання охолоджуючого засобу: не використовуйте відкрите полум'я та усуньте потенційні джерела займання поблизу місця витікання. Добре провітріть приміщення. Повідомте службу підтримки.
- У холодильнику забороняється зберігати вибухонебезпечні речовини чи балончики з розприскувачами, що містять горючий газ-розширювач, наприклад, бутан, пропан, пентан і т.д. Для ідентифікації на таких балончиках є відповідні дані або зображення полум'я. У результаті витоку газ може зайнятися через наявність у конструкції пристрою електричних елементів.

- Не ставте запалені свічки, лампи та інші предмети з відкритим полум'ям поруч з пристроєм, щоб не викликати пожежу.
- Алкогольні напої або інші ємності, що містять алкоголь, зберігайте лише щільно закритими. У результаті витікання алкоголь може зайнятися через наявність у конструкції пристрою електричних елементів.

### Небезпека падіння та перекидання:

- не ставати і не спиратися на цоколь, висувні ящики, дверцята тощо. Особливо це стосується дітей.

### Небезпека отруєння:

- Не вживайте зіпсовані продукти.

### Небезпека занеміння, обмороження та виникнення болю:

- Уникайте тривалого контакту шкіри з холодними поверхнями чи охолодженими/замороженими продуктами або вживайте заходів для захисту, наприклад використовуйте рукавички.

### Небезпека отримання травм та пошкоджень:

- Гаряча пара може нанести шкоду здоров'ю. Для розморожування заборонено використовувати електричні обігрівачі або пару, відкрите полум'я чи аерозоль для відтавання.
- Не видаляти лід з допомогою гострих предметів.

### Небезпека заземлення:

- Під час відкривання та закривання дверей будьте обережні з петлями. Так можна затиснути палець.

### Символи на пристрої



Символ може знаходитися на компресорі. Він стосується масла в компресорі та вказує на наступну небезпеку: у разі проковтування та потрапляння в дихальні шляхи це може бути смертельно. Ця вказівка має значення тільки для утилізації. В звичайному режимі експлуатації небезпека не існує.



Символ знаходиться на компресорі і позначає небезпеку від пожежонебезпечних речовин. Не знімайте наклейку.



Ця або подібна до неї наклейка може знаходитися на задній стінці пристрою. Вона стосується спінених панелей у дверцятах та/або у корпусі. Ця вказівка має значення тільки для утилізації. Не знімайте наклейку.

### Дотримуйтеся попереджувальних вказівок та інших окремих вказівок в інших розділах:

	НЕБЕЗПЕКА	позначає безпосередньо небезпечну ситуацію, яка може призвести до смерті чи важкого травмування, якщо їй не запобігти.
	ПОПЕРЕДЖЕННЯ	позначає небезпечну ситуацію, яка може призвести до смерті чи важкого травмування, якщо їй не запобігти.
	ОБЕРЕЖНО	позначає небезпечну ситуацію, яка може призвести травмування легкої або середньої тяжкості, якщо їй не запобігти.

УВАГА	позначає небезпечну ситуацію, яка може призвести до пошкодження майна, якщо їй не запобігти.
Вказівка	позначає корисні вказівки та поради.

## 3 Початок експлуатації

### 3.1 Увімкнення пристрою

Переконайтеся, що виконані наступні умови:

- Пристрій вбудовано у відповідності з монтажною інструкцією і підключено.
- Всі клейкі смуги, клейка та захисна плівка на та в пристрої видалені.
- Вийняті всі рекламні вставки з висувних ящиків.

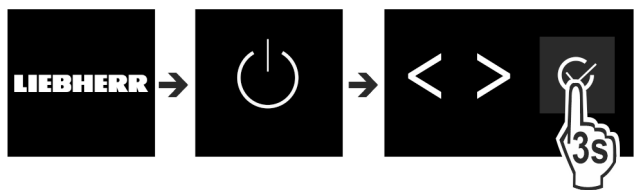


Fig. 2

- ▶ Увімкнення пристрою через панель керування поряд з дисплеєм.
- ▷ Індикація статусу з'являється.

### Пристрій запускається у режимі DemoMode:

Якщо пристрій запускається в режимі DemoMode, то можна DemoMode деактивувати протягом 5 хвилин.

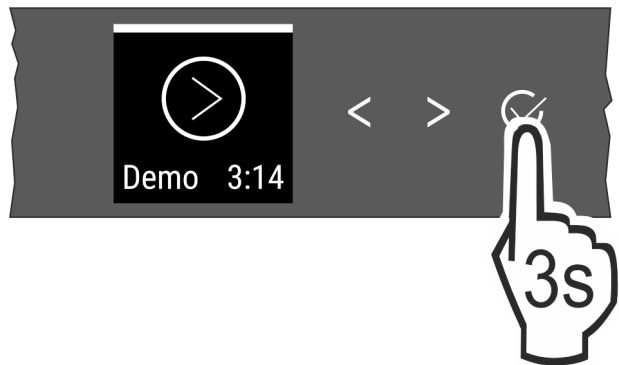


Fig. 3

- ▶ Підтвердження - поряд з дисплеєм утримувати натиснутим протягом 3 секунд.
- ▷ DemoMode деактивовано.

### Вказівка

Рекомендації виробника:

- ▶ Вкласти харчові продукти: чекати близько 6 годин до досягнення встановленої температури.
- ▶ **Продукти, що підлягають замороженню, закладайте при -18 °C або нижче.\***

### 3.2 Вставити оснащення

- ▶ Для оптимального використання пристрою вставити додане оснащення.
- ▶ Придбайте та встановіть модуль SmartDevice (див. [smartdevice.liebherr.com](http://smartdevice.liebherr.com)).
- ▶ Встановіть застосунок SmartDevice (див. [apps.home.liebherr.com](http://apps.home.liebherr.com)).

# Менеджмент харчових продуктів

## Вказівка

Додаткове приладдя можна придбати в магазині [Liebherr Магазин домашнього приладдя](http://home.liebherr.com) (home.liebherr.com).

## 4 Менеджмент харчових продуктів

### 4.1 Зберігання продуктів



#### ПОПЕРЕДЖЕННЯ

Небезпека пожежі

- ▶ Не використовуйте електричні прилади у зоні пристрою, призначеній для продуктів харчування, якщо вони не рекомендовані виробником.

## Вказівка

У випадку недостатньої вентиляції використання енергії зростає, а охолоджувальна здатність знижується.

- ▶ Забороняється закривати прорізи для притоку повітря.

При зберіганні харчових продуктів враховувати в принципі:

- Вентиляційна щілина на задній стінці всередині вільна.
- Вентиляційна щілина на вентиляторі вільна.\*
- Харчові продукти запаковані добре.
- Продукти, які легко віддають/набувають запах, знаходяться в закритому посуді чи надійно закриті.
- Сире м'ясо або риба знаходяться у чистому, закритому посуді, так щоб вони не дотикались до інших харчових продуктів і щоб з них не стікала рідина на ці продукти.
- Рідини знаходяться в закритому посуді.
- Щоб не перешкоджати циркуляції повітря, харчові продукти слід класти з відстанню між ними.

## Вказівка

Не дотримання цих норм може призвести до псування харчових продуктів.

#### 4.1.1 Охолоджувальне відділення

Завдяки природній циркуляції повітря утворюються різні діапазони температур.

**Зберігайте продукти у відведених для них місцях:**

- ▶ У верхній частині та на дверях: Хліб та сир, консерви і тубики.
- ▶ У найхолоднішій зоні *Fig. 1 (C)*: Ніжні продукти, що швидко псуються, наприклад готові страви, ковбасні та м'ясні вироби
- ▶ На найнижчій полиці: Сире м'ясо чи риба

#### 4.1.2 EasyFresh-Safe

Відділення призначене для не запакованих харчових продуктів, таких як фрукти та овочі.

Вологість залежить від вмісту вологи у закладених продуктах, а також від частоти відкриття. Ви можете регулювати вологість.

**Зберігайте продукти у відведених для них місцях:**

- ▶ Вкласти не запаковані фрукти та овочі.
- ▶ Надто висока вологість: Регулювати вологість повітря (див. 7.9 Регулювання вологи) .

#### 4.1.3 Морозильна камера\*

Температура повітря у контейнері, виміряна за допомогою термометра чи іншого пристрою, може коливатись. У заповненій на половину або порожній камері температурні коливання більші, і температура може сягати вище -18 °C.

#### Заморожування продуктів

Максимальну кількість свіжих продуктів в кг, що може бути заморожена протягом 24 годин, вказано на табличці див. значення Здатність до заморожування ... кг/24 год.

Щоб забезпечити швидке промерзання продуктів, слід дотримуватись наступних кількостей на упаковку:

- Фрукти, овочі до 1 кг
- М'ясо до 2,5 кг

**Зберігайте продукти у відведених для них місцях:**



#### ОБЕРЕЖНО

Небезпека отримання травм через биття скла!

Пляшки та банки з напоями при заморожуванні можуть тріснути. Особливо це стосується газових напоїв.

- ▶ Забороняється заморожувати пляшки та банки з напоями!

- ▶ Закладіть запаковані харчові продукти прямо в морозильне відділення, так щоб забезпечити контакт з підлогою або боковими стінками.

#### Розморожування продуктів

- в охолоджувальному відділенні
- за допомогою мікрохвильової печі
- у печі чи духовці
- при кімнатній температурі



#### ПОПЕРЕДЖЕННЯ

Небезпека отруєння!

- ▶ Розморожені продукти не слід заморожувати повторно.

- ▶ Розморожуйте продукти у кількостях, які необхідні для споживання.
- ▶ Розморожені продукти потрібно використати якомога швидше.

## 4.2 Термін придатності

Вказані терміни зберігання - це орієнтовні значення.

В продуктах з вказівкою мінімального строку зберігання дійсною є завжди дата, вказана на упаковці.

#### 4.2.1 Охолоджувальне відділення

Дійсною є мінімальна дата придатності, вказана на упаковці.

#### 4.2.2 Морозильна камера\*

Орієнтовні терміни зберігання різних продуктів харчування		
Кубики льоду	при -18 °C	від 2 до 6 місяців
Ковбаса, шинка	при -18 °C	від 2 до 3 місяців
Хліб, хлібобулочні вироби	при -18 °C	від 2 до 6 місяців
Дичина, свинина	при -18 °C	від 6 до 9 місяців
Риба, жирна	при -18 °C	від 2 до 6 місяців

Орієнтовні терміни зберігання різних продуктів харчування		
Риба, пісна	при -18 °C	від 6 до 8 місяців
Сир	при -18 °C	від 2 до 6 місяців
Птиця, яловичина	при -18 °C	від 6 до 12 місяців
Фрукти, овочі	при -18 °C	від 6 до 12 місяців

## 5 Заощадження електроенергії

- Обов'язково забезпечити вільну вентиляцію. Не закривайте вентиляційні отвори/решітки.
- Забороняється закривати прорізи для притоку повітря від вентилятора.\*
- Уникайте встановлення пристрою в місцях потрапляння прямих сонячних променів, поряд із плитою, системою опалення тощо.
- Споживання електроенергії залежить від умов у місці встановлення, наприклад оточуючої температури (див. 1.3 Область застосування пристрою) . При вищій температурі навколишнього середовища споживання енергії може зрости.
- Відчиняйте пристрій на якомога коротші проміжки часу.
- Чим нижче налаштовано температуру, тим вищі витрати енергії.
- Зберігайте продукти у відведених для них місцях: [home.liebherr.com/food](http://home.liebherr.com/food).
- Зберігайте продукти в упаковці закритими. Запобігайте утворенню інею.
- Виймайте продукти тільки необхідний час, щоб вони не сильно нагрівалися.
- Кладіть теплі страви: необхідно охолодити до кімнатної температури.
- Розморожувати глибоко заморожені продукти слід в охолоджувальному відділенні.\*
- У випадку утворення товстого шару інею: пристрій необхідно розморозити.\*
- Під час тривалих відпусток використовуйте HolidayMode (див. HolidayMode) .

## 6 Керування

### 6.1 Елементи керування та індикації

Дисплей робить можливим швидкий огляд налаштування температури та стану функцій і налаштувань. Керування функціями та налаштуваннями відбувається або через активацію / деактивацію, або через вибір значення.

#### 6.1.1 Status-Індикація

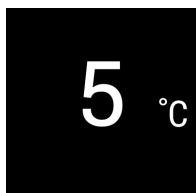


Fig. 4

- (1) Індикатор температури охолоджувального відділення

Status-індикатор показує налаштовану температуру і є вихідним показником. Звідси відбувається навігація до функцій та налаштувань.

#### 6.1.2 Навігація

Доступ до окремих функцій можна отримати через навігацію в меню. Після підтвердження функції або налаштування лунає звуковий сигнал. Якщо протягом 10 секунд не виконується будь-який вибір, дисплей переходить до індикації Status.

Керування пристроєм виконується за допомогою клавіш поряд з індикатором:



Fig. 5

- (1) Навігаційна стрілка ліворуч/праворуч (2) Підтвердити

**Навігаційна стрілка ліворуч/праворуч: Fig. 5 (1):**

- Навігація в меню. Після останньої сторінки меню знову відображується перша сторінка.

**Підтвердження Fig. 5 (2):**

- Активація/деактивація функції.
- Відкрити підменю.
- Підтвердити вибір. Після підтвердження індикація починає знову показувати меню.

**Назад до Status-індикатора:** найшвидшим способом:

- Закрити і відкрити двері.
- або зачекайте 10 секунд. Дисплей переходить до індикації Status.

#### 6.1.3 Структура керування

Структура керування пояснюється на основі оригінала малюнку. В залежності від функціонування чи налаштування змінюється індикація.

**Меню без підменю**

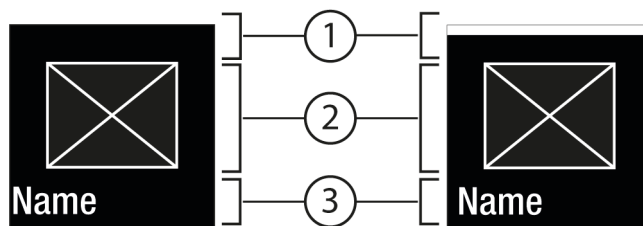


Fig. 6

- (1) Статус деактивовано / Статус активовано білий стовпчик у верхній зоні (2) Символ або активоване значення (3) Меню: Назва функції або меню: Назва налаштування

# Керування

## Меню з підменю

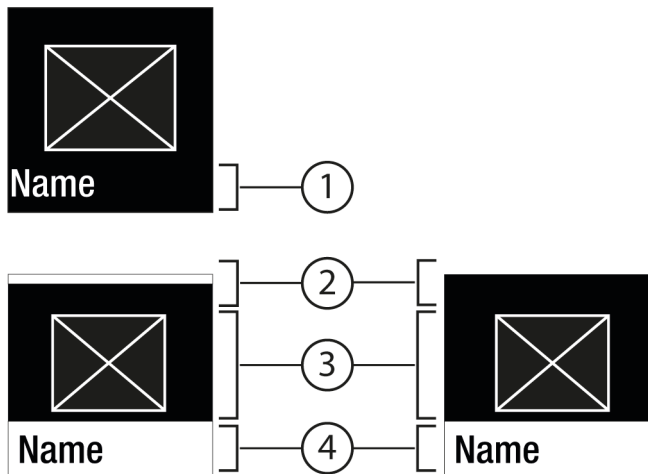


Fig. 7

- (1) Меню: Назва функції або меню: Назва налаштування  
 (2) Статус  
 (3) Символ або активоване значення  
 (4) Підменю: Назва функції або підменю: Назва налаштування
- (2) деактивовано / активовано

Можлива наступна навігація:

- Переходити навігаційною стрілкою ліворуч/праворуч Fig. 5 (1).
- Натиснувши Підтвердити Fig. 5 (2) викликати підменю Fig. 7 (4).
  - Переходити навігаційною стрілкою ліворуч/праворуч Fig. 5 (1).
  - Налаштувати нове значення: Натиснувши Підтвердити Fig. 5 (2) вибрати деактивоване значення Fig. 6 (1).
  - Назад в меню: Натиснувши Підтвердити Fig. 5 (2) вибрати вже активоване значення Fig. 6 (2).

### 6.1.4 Символи індикації

Символи індикації повідомляють про поточний стан пристрою.

Символ	Стан пристрою
	<b>Режим очікування</b> Пристрій або температурну зону вимкнено.
	<b>Ппульсуюче число</b> Пристрій працює. Температура пульсує, поки не буде досягнуто бажане значення.
	<b>Ппульсуючий символ</b> Пристрій працює. Здійснюється налаштування.
	<b>Стовпчик зростає</b> Функція активується.

## 6.2 Логіка керування

### 6.2.1 Активація/деактивація функції

Можна активувати / деактивувати наступні функції:

Символ	Функція
	SuperCool <sup>x</sup>
	PowerCool <sup>x*</sup>
	PartyMode <sup>x</sup>
	HolidayMode
	E-Saver

<sup>x</sup> Коли функція активна, пристрій працює в режимі максимальної потужності. Завдяки цьому шуми при роботі пристрою можуть тимчасово зрости і виростає споживання енергії.

- ▶ Натискайте навігаційні стрілки Fig. 5 (1) до появи функції.
- ▶ Натисніть Підтвердити Fig. 5 (2).
- ▷ Звукове попередження звучить.
- ▷ Статус з'являється в меню.
- ▷ Функція активована / деактивована.

### 6.2.2 Вибір значення функції

Для наступних функцій можна налаштувати значення в підменю:

Символ	Функція
	Налаштування температури Вимкнення / увімкнення пристрою

- ▶ Натискайте навігаційні стрілки Fig. 5 (1) до появи функції.
- ▶ Натисніть Підтвердити Fig. 5 (2).
- ▶ Навігаційними стрілками Fig. 5 (1) вибрати значення налаштування.

### Налаштування температури



- ▶ Натисніть Підтвердити Fig. 5 (2).
- ▷ Звукове попередження звучить.
- ▷ Статус: активовано Fig. 6 (1) з'являється скоро в підменю Fig. 7 (4).
- ▷ Дисплей починає знову показувати меню.


### 6.2.3 Активація/деактивація налаштування

Можна активувати / деактивувати наступні налаштування:

Символ	Налаштування
	WiFi <sup>1</sup>
	Блокування введення <sup>2</sup>
	SabbathMode <sup>2</sup>
	Cleaning Mode <sup>2</sup>
	Нагадування <sup>1</sup>



Символ	Налаштування
	Скинути <sup>2</sup>
	Вимкнути <sup>2</sup>

- ▶ Натискайте навігаційні стрілки *Fig. 5 (1)* до появи налаштувань .
- ▶ Натисніть Підтвердити *Fig. 5 (2)*.
- ▶ Натискайте навігаційні стрілки *Fig. 5 (1)* до появи потрібного налаштування.

#### <sup>1</sup> Активація налаштування (коротке натиснення)



- ▶ Натисніть Підтвердити *Fig. 5 (2)*.
- ▷ Звукове попередження звучить.
- ▷ Статус з'являється в меню.
- ▷ Налаштування активоване / деактивоване.


#### <sup>2</sup> Активація налаштування (довге натиснення)

- ▶ Підтвердити *Fig. 5 (2)* утримувати натиснутим протягом 3 секунд.
- ▷ Звукове попередження звучить.
- ▷ Статус з'являється в меню.
- ▷ Дисплей змінюється.

### 6.2.4 Вибір значення налаштування



Для наступних налаштувань можна налаштувати значення в підменю:



Символ	Налаштування
	Яскравість
	Сигнал попередження про незачинені дверцята

- ▶ Натискайте навігаційні стрілки *Fig. 5 (1)* до появи налаштувань .
- ▶ Натисніть Підтвердити *Fig. 5 (2)*.
- ▶ Натискайте навігаційні стрілки *Fig. 5 (1)* до появи потрібного налаштування.
- ▶ Натисніть Підтвердити *Fig. 5 (2)*.
- ▶ Навігаційними стрілками *Fig. 5 (1)* вибрати значення налаштування.
- ▶ Натисніть Підтвердити *Fig. 5 (2)*.
- ▷ Звукове попередження звучить.
- ▷ Статус з'являється скоро в підменю.
- ▷ Дисплей починає знову показувати меню.

### 6.2.5 Викликати клієнтське меню

В клієнтському меню можна викликати наступні налаштування:

Символ	Функція
	C-Value <sup>1*</sup>
	Software

- ▶ Натискайте навігаційні стрілки *Fig. 5 (1)* так часто до появи налаштувань .
- ▶ Натисніть Підтвердити *Fig. 5 (2)*.
- ▶ Натискайте навігаційні стрілки *Fig. 5 (1)* так часто до появи інформації про пристрій  в індикації.
- ▶ Натисніть Підтвердити *Fig. 5 (2)*.
- ▶ Ввести числовий код 151.

- ▷ З'явиться клієнтське меню.
- ▶ В клієнтському меню натискайте навігаційні стрілки *Fig. 5 (1)* до появи потрібного налаштування.

#### <sup>1</sup> Вибрати значення

- ▶ Натисніть Підтвердити *Fig. 5 (2)*.
- ▷ Звукове попередження звучить.
- ▷ Статус з'являється скоро на дисплеї.
- ▷ Дисплей починає знову показувати меню.

#### <sup>2</sup> Активувати налаштування


- ▶ Підтвердити *Fig. 5 (2)* утримувати натиснутим протягом 3 секунд.
- ▷ Звукове попередження звучить.
- ▷ Статус з'являється на дисплеї.
- ▷ Символ пульсує, доки пристрій працює.

## 6.3 Функції

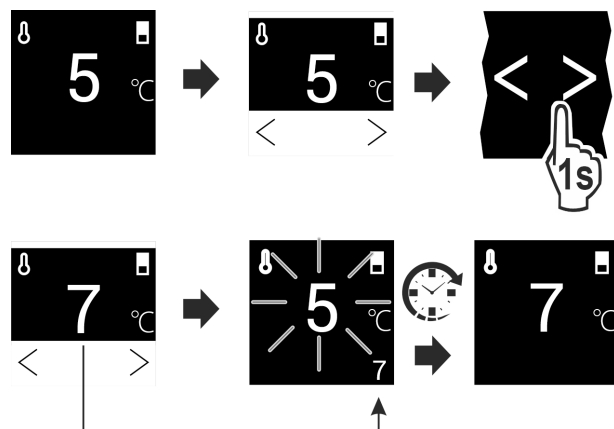
### Температура

Температура залежить від таких факторів:

- частота відкривання дверцят
- тривалість відкривання дверцят
- кімнатна температура місця встановлення
- тип, температура та кількість продуктів

температурна зона	Рекомендоване налаштування
	Охолоджувальне відділення 5 °C

#### Налаштування температури



*Fig. 8*

- ▶ Налаштувати значення. (див. 6.2 Логіка керування)
- ▷ Налаштована температура відображується внизу праворуч на дисплеї.

### SuperCool

Включення цієї функції забезпечує максимальне використання охолоджувальної потужності. При цьому встановлюється температура нижче налаштованої.

Функція відноситься до охолоджувального відділення *Fig. 1 (A)*

Крім того Ви отримуєте нижчі температури у морозильній камері 4 зірочки.\*

Використання:

- Швидке охолодження великих об'ємів харчових продуктів.
- Заморожування харчових продуктів.\*

# Керування

## Активация/деактивация функций

- ▶ Вкласти продукти у морозильну камеру 4-зірочки: При закладанні продуктів активувати функцію.\*
- ▶ Вкласти продукти в охолоджувальне відділення: При закладанні продуктів активувати функцію.
- ▶ Активация / деактивация (див. 6.2 Логіка керування) .

Деактивация функції здійснюється автоматично. Потім пристрій продовжує працювати у звичайному режимі. Температура встановлюється на налаштоване значення.



### PowerCool\*

Ця функція забезпечує оптимальне розширення температури для охолодження Ваших харчових продуктів.\*

Функція відноситься до охолоджувального відділення Fig. 1 (A)\*.

Використання:\*

- при високій кімнатній температурі (від прибл. 35 °C )
- в умовах підвищеної вологості повітря, наприклад, у сонячні дні
- при зберіганні вологих продуктів, для уникнення утворення конденсату всередині

## Активация/деактивация функций\*

- ▶ Активация / деактивация (див. 6.2 Логіка керування) .

## Вказівка

Вентилятор може працювати також при деактивованій функції. Це дає оптимальний розподіл температури у пристрої.

- ▷ Функція активована: Енергоспоживання пристрою трохи зростає.



### PartyMode

Ця функція пропонує комплект спеціальних функцій та налаштувань, корисних під час вечірки.

Активуються наступні функції:

- SuperCool

Всі функції можна налаштувати гнучко та індивідуально. Зміни відкидаються, якщо функція деактивована.

## Активация/деактивация функций

- ▶ Активация / деактивация (див. 6.2 Логіка керування) .
- ▷ Активовано: Всі функції активовані одночасно.
- ▷ Деактивовано: Відновлюється попередньо налаштовані температури.

Функція деактивується автоматично через 24 години.



### HolidayMode

Ця функція забезпечує мінімальні енерговитрати під час тривалої відсутності. Температура охолоджувального відділення виставлена на 15 °C і показується на екрані статусу при досягненні.

Використання:

- Заощадження електроенергії за довгої відсутності.
- Уникнення поганих запахів та утворення цвілі під час тривалої відсутності.

## Активация/деактивация функций

- ▶ Охолоджувальне відділення повністю спорожене.
- ▶ Активация / деактивация (див. 6.2 Логіка керування) .
- ▷ Активовано: Температура охолодження підвищується.

- ▷ Деактивовано: відновлюється попередньо налаштована температура.



### E-Saver

Ця функція знижує споживання енергії. Якщо увімкнути цю функцію, зростає температура охолодження.

Температурна зона	Рекомендоване налаштування (див. Температура)	Температура при активному E-Saver
5 °C Охолоджувальне відділення	5 °C	7 °C

Використання:

- Заощадження електроенергії.

## Активация/деактивация функций

- ▶ Активация / деактивация (див. 6.2 Логіка керування) .
- ▷ Активовано: В усіх температурних зонах встановлені підвищені температури.
- ▷ Деактивовано: Відновлюється попередньо налаштовані температури.

## 6.4 Налаштування



### Створити з'єднання WLAN

Це налаштування дозволяє створити з'єднання між пристроєм та інтернетом. З'єднання керується через SmartDevice-Box. Пристрій через SmartDevice-App можна залучити в SmartHome-System. Через SmartDevice-App та інші сумісні партнерські мережі можна використовувати розширені можливості опцій та налаштування.

## Вказівка

SmartDeviceBox доступний в магазині [Liebherr Магазин домашнього приладдя](https://home.liebherr.com/shop/de/deu/smartdevicebox.html) (<https://home.liebherr.com/shop/de/deu/smartdevicebox.html>).

Більш докладнішу інформацію про наявність, умови та інші опції можна знайти в інтернеті на сторінці <https://smartdevice.liebherr.com/install>.

Використання:

- Керувати пристроєм через SmartDevice-App або через сумісні партнерські мережі.
- Використовувати розширені функції та налаштування.
- Викликати поточний стан пристрою через SmartDevice-App.

☐ SmartDevice-Box придбано і вставлено (див. <https://smartdevice.liebherr.com/install>).

☐ SmartDevice-App встановлено (див. <https://apps.home.liebherr.com/>).

## Створити з'єднання

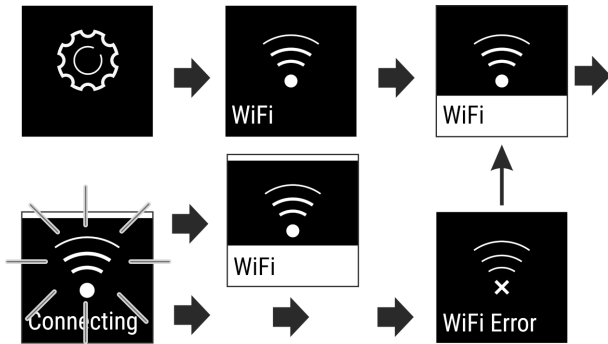


Fig. 9

- ▶ Активувати налаштування (див. 6.2 Логіка керування) .
- ▷ З'єднання створюється: Статус: активовано Fig. 6 (1) і WiFi connecting з'являється. Символ пульсує.
- ▷ З'єднання створене: Статус: активовано Fig. 6 (1) з'являється.
- ▷ З'єднання не створене: Статус і Connect з'являється. Символ видно тривалий час.

## Роз'єднати з'єднання

- ▶ Деактивувати налаштування (див. 6.2 Логіка керування) .

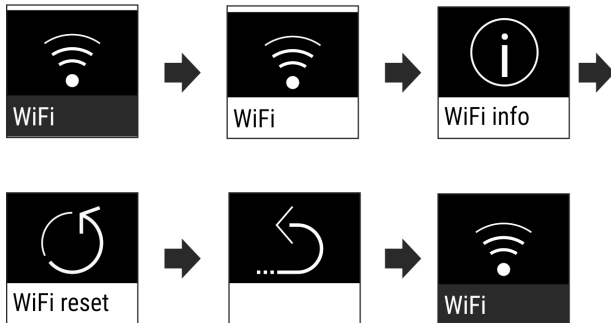



Fig. 10

- ▷ З'єднання роз'єднано: Символ  видно тривалий час.

## Скинути з'єднання

- ▶ Скинути налаштування (див. 6.2 Логіка керування) .

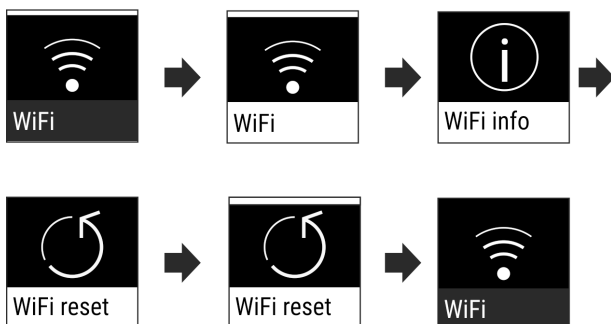


Fig. 11

- ▷ З'єднання та інші налаштування скидаються на стан, який був при поставці.



## Блокування введення

Це налаштування уникає випадкового керування пристроєм, наприклад дітьми.

Використання:

- Уникнути випадкової зміни налаштувань і функцій.

- Уникнути випадкового вимкнення пристрою.
- Уникнути випадкового налаштування температури.

## Активація/деактивація налаштування

- ▶ Активація / деактивація (див. 6.2 Логіка керування) .



## Яскравість дисплею

Це налаштування робить можливим поетапне налаштування яскравості дисплею.

Можна налаштувати наступні ступені яскравості:

- 40%
- 60%
- 80%
- 100%

## Вибір налаштування

- ▶ Налаштувати значення (див. 6.2 Логіка керування) .



## Сигнал попередження про незачинені дверцята

Це налаштування робить можливим налаштування часу до звучання сигналу попередження про незачинені двері (див. Закрити дверцята) .

Можна налаштувати наступні значення:

- 1 хв
- 2 хв
- 3 хв
- Вимк

## Вибір налаштування

- ▶ Налаштувати значення (див. 6.5 Повідомлення про помилки) .




## Інформація

Це налаштування робить можливим зчитування інформації про пристрій, а також доступ до клієнтського меню.

Можна зчитати наступну інформацію:

- Назва моделі
- Індекс
- Серійний номер
- Сервісний номер

## Викликати інформацію про пристрій

- ▶ Натискайте навігаційні стрілки Fig. 5 (1) до появи налаштувань .
- ▶ Натисніть Підтвердити Fig. 5 (2).
- ▶ Натискайте навігаційні стрілки Fig. 5 (1) до появи індикування з інформацією.
- ▶ Зчитати інформацію про пристрій.



## SabbathMode

Це на виконує релігійні вимоги під час шабату або єврейських свят. В активованому режимі SabbathMode деякі функції електроніки керування вимкнені. Завдяки

# Керування

цьому можна використовувати пристрій, не викликаючи активність пристрою.

Список сертифікованих Star-K пристроїв Ви знайдете на сайті [www.star-k.org/appliances](http://www.star-k.org/appliances).



## ПОПЕРЕДЖЕННЯ

Небезпека отруєння!

Якщо під час активованого режиму SabbathMode зникає напруга в мережі, це повідомлення не зберігається. Після появи напруги в мережі пристрій продовжує працювати в режимі SabbathMode. Якщо він завершений, на індикаторі температури не з'являється повідомлення про зникнення напруги в мережі.


Якщо під час режиму SabbathMode зникає напруга в мережі:

- ▶ Перевірте якість продуктів. Не вживайте розморожені продукти!

Поводження пристрою, якщо активований SabbathMode:

- Індикація Status тривалий час показує SabbathMode.
- Дисплей заблоковано для керування, за виключенням SabbathMode.
- Якщо функції / налаштування активовані, вони лишаються активними.
- Дисплей лишається світлим, коли дверцята зачиняються.
- Нагадування не виконуються. Налаштований часовий інтервал також призупиняється. Функція в SabbathMode не проводиться далі.
- Нагадування та попередження не показуються. Звукові сигнали відсутні, на індикаторі не відображуються попередження/налаштування як наприклад, сигнал попередження про підвищення температури, сигнал попередження про незачинені дверцята.
- Внутрішнє освітлення вимкнено.
- Цикл розморожування працює тільки у заданий час без урахування користування пристроєм.
- Після зникнення напруги в мережі пристрій знову автоматично перемикається в режим SabbathMode.

## Активація / деактивація SabbathMode

- ▶ Для активації функції стрілками поряд з індикатором перейти натисканням до пункту меню Налаштування  і тоді підтвердити. Меню переходить до доступних налаштувань.
- ▶ Стрілками поряд з індикацією натискати, доки не з'явиться символ для SabbathMode (Menora). Підтвердити символ.
- ▷ У верхній частині індикації з'являється біла смуга.
- ▷ Режим SabbathMode активований.

Для деактивації функції поряд з індикатором натискати екранну кнопку для підтвердження протягом 3 секунд.

SabbathMode деактивовано.



## CleaningMode

Це налаштування робить можливим комфортне очищення пристрою.

Це налаштування відноситься до охолоджувального відділення Fig. 1 (A).

Використання:

- Вручну почистити охолоджувальне відділення.

Поводження пристрою, якщо активоване налаштування:

- Охолоджувальне відділення вимкнено.
- Внутрішнє освітлення активне.
- Нагадування та попередження не показуються. Звуковий сигнал не лунає.

## Активація/деактивація налаштування

- ▶ Активація/деактивація налаштування (див. 6.2 Логіка керування).
- ▷ Активовано: Охолоджувальне відділення вимкнено. Світло лишається увімкнутим.
- ▷ Деактивовано: відновлюється попередньо налаштована температура.

Налаштування деактивується автоматично через 60 хв. Пристрій продовжує працювати у звичайному режимі.



## Нагадування

Нагадування супроводжуються акустично звуковим сигналом та оптично символом на дисплеї. Звуковий сигнал посилюється і стає голоснішим до закінчення повідомлення.



## Заміна фільтра з активованого вугілля FreshAir\*

Це повідомлення з'являється, якщо треба замінити повітряний фільтр.

- ▶ Міняти повітряний фільтр кожні шість місяців.
- ▶ Підтвердити повідомлення.
- ▷ Знову починається інтервал технічного обслуговування.
- ▷ Повітряний фільтр гарантує оптимальну якість повітря.

## Активувати налаштування

- ▶ Активація / деактивація (див. 6.2 Логіка керування).



## Скинути

Ця функція робить можливим скидання всіх налаштувань на заводські. Всі налаштування, які Ви виконали раніше, скидаються на своє попереднє налаштування.

## Активувати налаштування

- ▶ Активація (див. 6.2 Логіка керування).



## Вимкнення пристрою

Це налаштування робить можливим вимкнення всього пристрою.

## Вимкнення всього пристрою

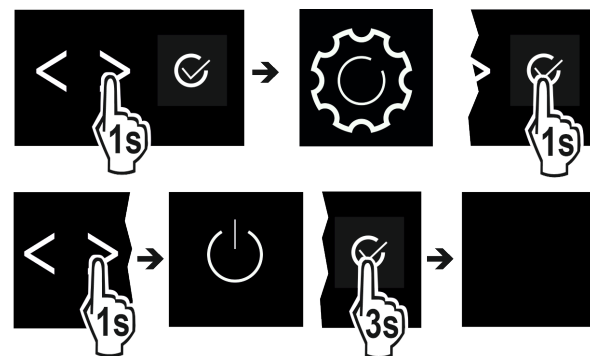


Fig. 12

- ▶ Активація / деактивація (див. 6.2 Логіка керування).
- ▷ Деактивовано: Дисплей стає чорним.

## 6.5 Повідомлення про помилки

Повідомлення про помилки показуються на дисплеї. Є дві категорії повідомлень про помилки:

Категорія	Значення
Повідомлення	Нагадує про загальні процеси. Ви можете виконати ці процеси і таким чином усунути повідомлення.
Попередження	З'являється у випадку порушень роботи. Додатково до індикації на дисплеї звучить сигнал. Гучність звукового сигналу зростає до підтвердження індикації дотиком. Прості порушення роботи можна усунути самостійно. У випадку важких порушень роботи слід звернутись до сервісної служби.

### 6.5.1 Попередження



#### Закрити дверцята

Повідомлення з'являється, коли двері відкриті надто довго.

Час до появи повідомлення можна налаштувати.

► Закінчити сигнал тривоги: Підтвердити повідомлення.

-або-

► Закрийте дверцята.



#### Помилка

Це повідомлення з'являється, якщо має місце помилка пристрою. В компоненті пристрою виявлено помилку.

► Відкрийте дверцята.

► Занотуйте код помилки.

► Підтвердити повідомлення.

▷ Звуковий сигнал вимикається.

▷ Індикація статусу з'являється.

► Закрийте дверцята.

► Зверніться до служби підтримки. (див. 9.4 Служба підтримки)

### 6.5.2 DemoMode

Якщо на дисплеї відображається напис „D“, це означає, що активний демонстраційний режим. Ця функція призначена для дилерів, так як деактивовані всі холодильні функції.

#### Деактивувати DemoMode

Коли час на дисплеї закінчується:

► Підтвердити індикацію за той час, що закінчується.

▷ DemoMode деактивовано.

Коли час не закінчується:

► Витягніть штекер.

► Під'єднайте штекер знову.

▷ DemoMode деактивовано.

## 7 Оснащення

### 7.1 Морозильна камера 4-зірочки\*

#### 7.1.1 Закрийте / відкрийте морозильну камеру

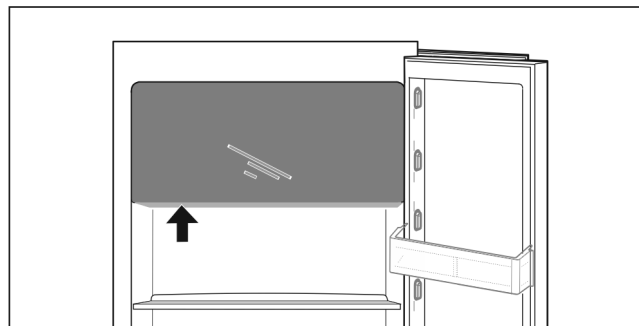
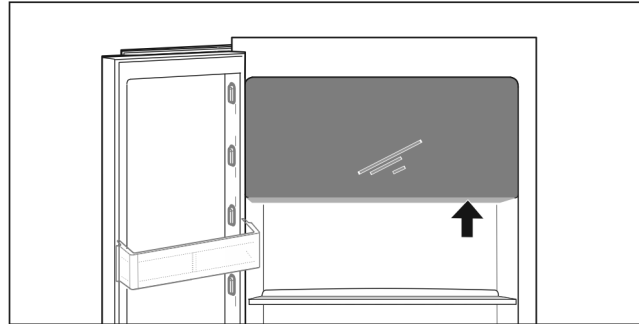


Fig. 13

Відкрити морозильну камеру:

► Втрутитись в зону досяжності знизу.

► Натиснути на плоску ручку і одночасно потягнути двері вперед.

Закрити морозильну камеру:

► Закрийте дверцята і одночасно натисніть спереду.

▷ Двері зафіксовані.

### 7.2 Лотки на дверцятах

#### 7.2.1 Перестановка / вийняття лотка

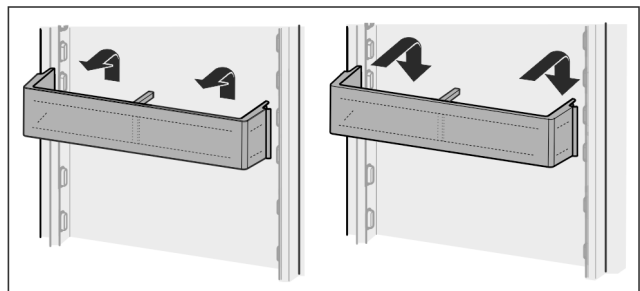


Fig. 14

► Посунути лоток вгору.

► Потягніть вперед.

► Знову вставити у зворотній послідовності.

#### 7.2.2 Розбирання лотків на дверцятах

Лотки на дверцятах можна розібрати, щоб виконати очищення.

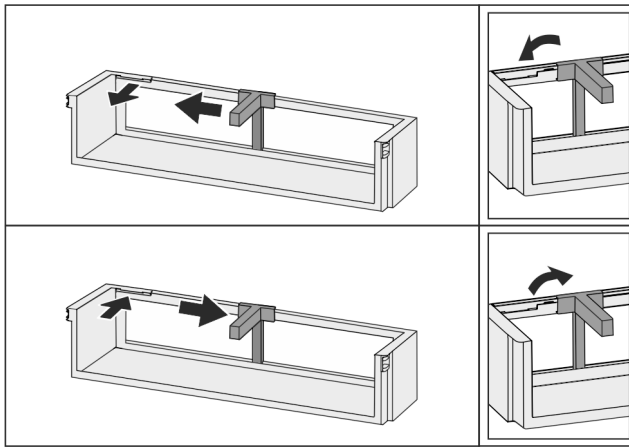


Fig. 15

- Розбирання лотків на дверцятах.

## 7.3 Переставні панелі

### 7.3.1 Переставити / вийняти переставні панелі

Панелі фіксуються стопорами, щоб попередити випадкове витягання.

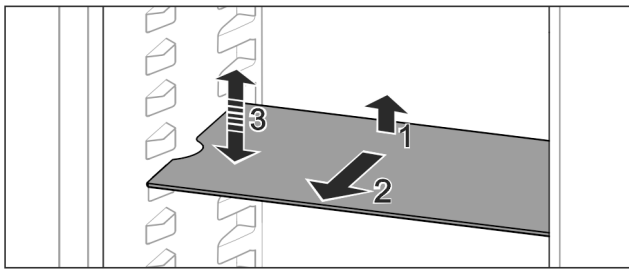


Fig. 16

- Підняти панель і потягнути вперед.
- ▷ Боковий отвір збігається з положенням полиці.
- Переставити переставну панель: підняти або опустити на будь-яку висоту та всунути.

-або-

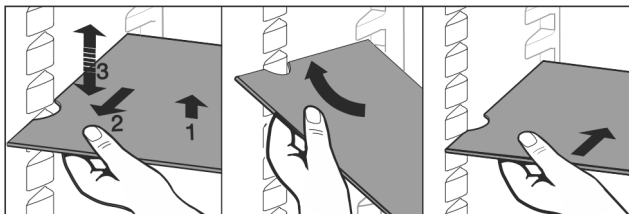


Fig. 17

- Виймання переставної панелі повністю: витягнути вперед.
- Полегшене виймання: Переставну панель поставити під нахилом.
- Вставка панелей знову: засунути до упору.
- ▷ Стопори показують вниз.
- ▷ Стопори лежать за передньою знімною полицею.

Переставну панель можна також видалити через відділення EasyFresh.

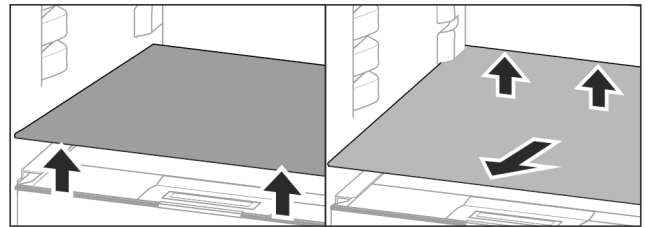


Fig. 18

Зняття панелей:

- Підняти переставну панель спереду і ззаду.
- Потягніть вперед.

Не ставити продукти на розташовані нижче кришки відділень!

Вставте переставну панель:

- Вставити переставну панель під кутом, з нахилом назад вниз.
- ▷ Стопори показують вниз.
- Вставити переставну панель і оберти.

### 7.3.2 Розбирання переставних панелей

Переставні панелі можна розібрати, щоб виконати очищення.

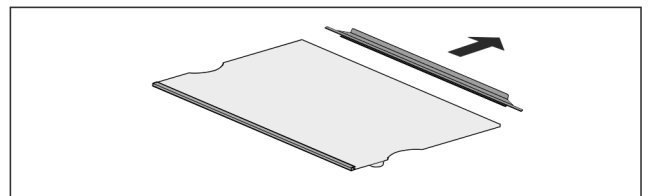


Fig. 19

- Розбирання переставної панелі.

## 7.4 Роздільні панелі\*

### 7.4.1 Використання роздільних панелей

Панелі фіксуються стопорами, щоб попередити випадкове витягання.

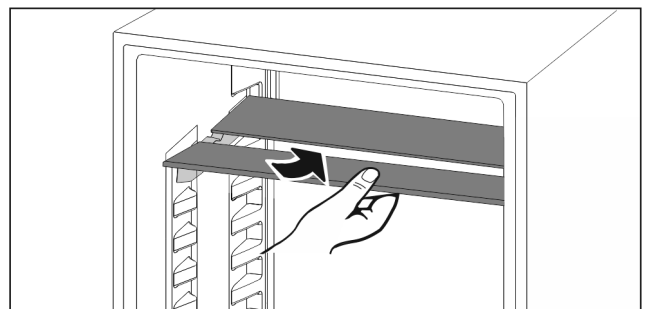


Fig. 20

- Встановлення роздільних панелей за малюнком.

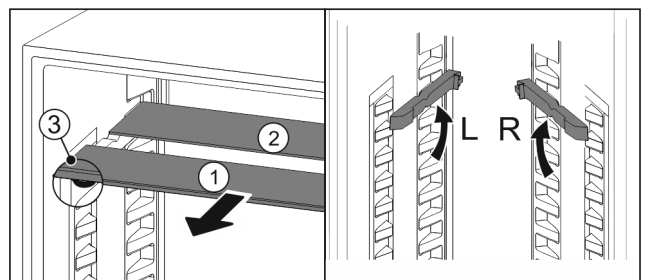


Fig. 21

Перемістити по вертикалі:

- Посуньте Fig. 21 (1) скляну панель вперед.

- ▶ Витягніть панелі з фіксатора та зафіксуйте на потрібній висоті.
- ▶ Скляні панелі вставляти окремо по черзі.
- ▷ Пласкі стопори спереду, прямо за панеллю.
- ▷ Високі стопори ззаду.

### Використання обох роздільних панелей:

- ▶ Взяти рукою нижню скляну панель і потягнути вперед.
- ▷ Скляна панель *Fig. 21 (1)* з декоративною планкою лежить спереду.
- ▷ Стопори *Fig. 21 (3)* показують вниз.
- ▶ Пристрої з морозильною камерою:\*
- ▶ Панелі та роздільні пластини не можна встановлювати перед вентилятором.\*

## 7.5 VarioSafe\*

VarioSafe пропонує місце для невеликих продуктів харчування, упаковок, тубиків і баночок.

### 7.5.1 Використання VarioSafe

Висувний ящик можна витягувати та вставляти у двох різних положеннях за висотою. Завдяки цьому у висувному ящику можна також зберігати більш високі дрібні продукти.

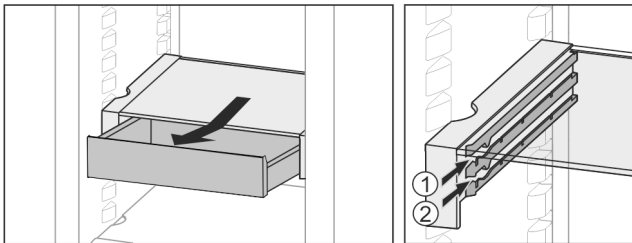


Fig. 22

- ▶ Вийміть висувний ящик.
- ▶ Вставити на будь-якій висоті *Fig. 22 (1)* або *Fig. 22 (2)*.

### 7.5.2 Зміщення VarioSafe

VarioSafe можна повністю переміщувати за висотою.

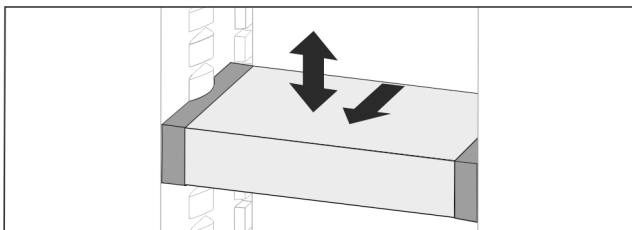


Fig. 23

- ▶ Потягніть вперед.
- ▷ Боковий отвір збігається з положенням полиці.
- ▶ Підняти або опустити на будь-яку висоту.
- ▶ Вставити назад.

### 7.5.3 Повністю вийняти VarioSafe

VarioSafe можна повністю вийняти.

- ▶ Потягніть вперед.
- ▷ Боковий отвір збігається з положенням полиці.

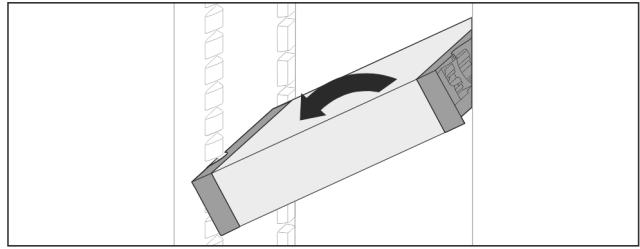


Fig. 24

- ▶ Нахилити і потягнути вперед.

### 7.5.4 Розкласти VarioSafe

VarioSafe можна розібрати, щоб виконати очищення.

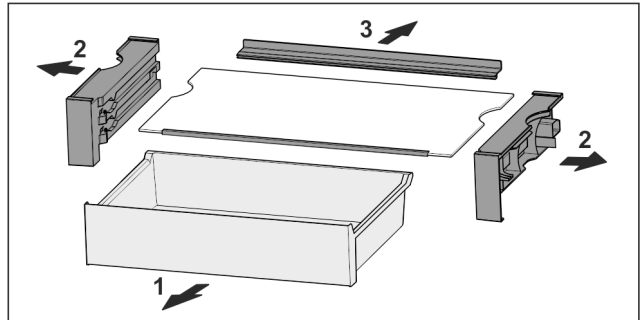


Fig. 25

- ▶ Розібрати VarioSafe.

## 7.6 Місце для жаровні\*

Під висувними ящиками є місце для жаровні *Fig. 1 (8)*.

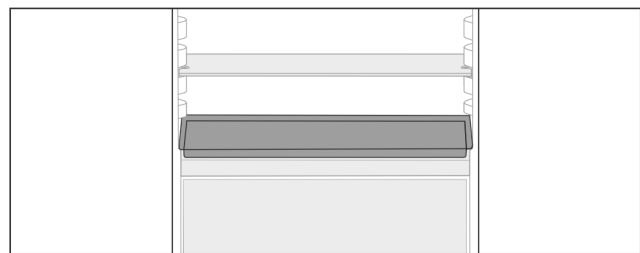


Fig. 26

Переконайтеся, що виконані наступні умови:

- Дотримуються максимальні розміри для жаровні (див. 9.1 Технічні дані).
- Жаровня охолоджена до кімнатної температури.
- Найнижчий лоток на дверцятах встановлено мінімум на одну позицію вище.

Якщо двері відкриті на 90°:

- ▶ Засунути жаровню на найнижчі бокові полиці.

## 7.7 Висувні ящики

Висувні ящики можна виймати для чищення.

Виймання та вставка висувних ящиків відрізняється в залежності від витяжної системи. Пристрій може містити різні витяжні системи.

### Вказівка

У випадку недостатньої вентиляції використання енергії зростає, а охолоджувальна здатність знижується.

- ▶ Забороняється закривати прорізи для притоку повітря від вентилятора всередині на задній стінці!

# Оснащення

## 7.7.1 Вийняти висувний ящик

Висувний ящик без витяжної системи

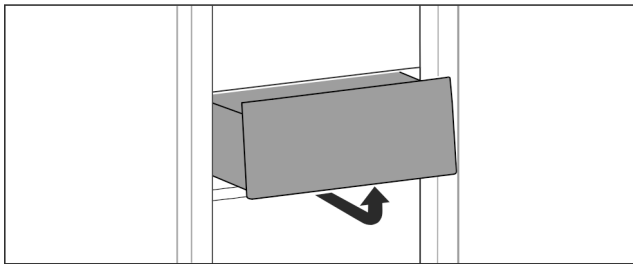


Fig. 27

▶ Вийняти висувний ящик за малюнком.

Висувний ящик на напрямних рейках

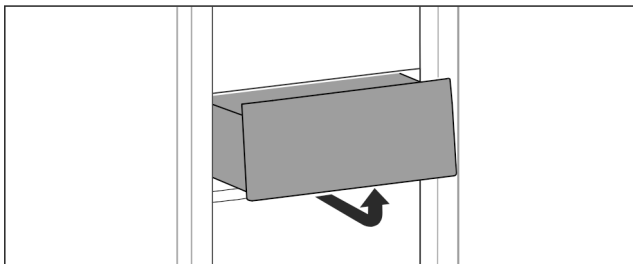


Fig. 28

▶ Вийняти висувний ящик за малюнком.

Висувний ящик на телескопічних рейках

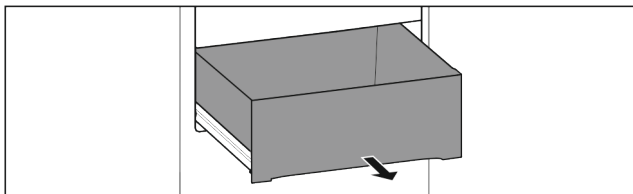


Fig. 29

Переконайтеся, що виконані наступні умови:

Висувний ящик повністю витягнуто (див. Fig. 29).

Часткове висування охолоджувальне відділення:

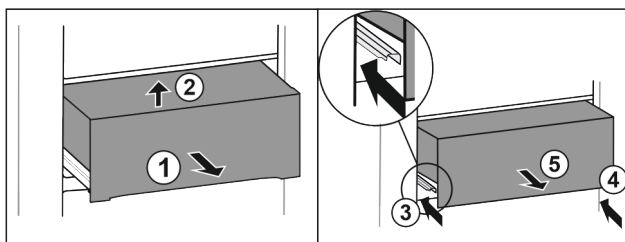


Fig. 30

- ▶ Витягніть ящик на половину Fig. 30 (1).
- ▶ Підняти вперед Fig. 30 (2).
- ▶ Вставити ліву рейку Fig. 30 (3).
- ▶ Вставити праву рейку Fig. 30 (4).
- ▶ Вийняти висувний ящик рухом вперед Fig. 30 (5).

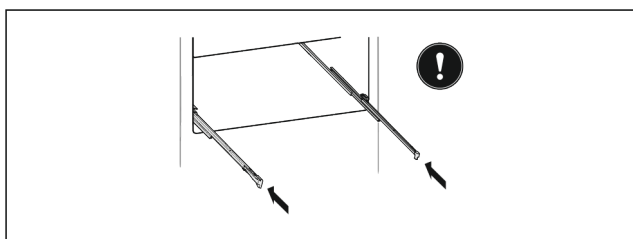


Fig. 31

Якщо рейки після видалення висувного ящика ще не вставлені повністю:

▶ Повністю вставте рейки.

## 7.7.2 Вставити висувний ящик

Висувний ящик без витяжної системи

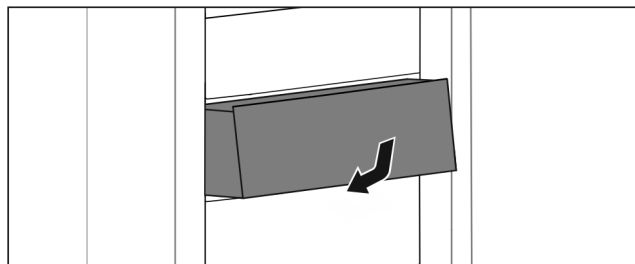


Fig. 32

▶ Вставити висувний ящик за малюнком.

Висувний ящик на напрямних рейках

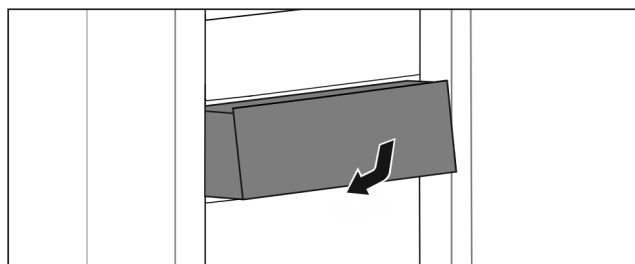


Fig. 33

▶ Вставити висувний ящик за малюнком.

Висувний ящик на телескопічних рейках

Часткове висування охолоджувальне відділення:

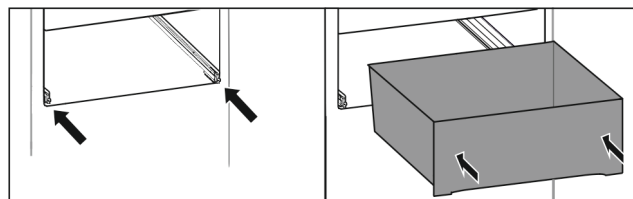


Fig. 34

- ▶ Вставити рейки.
- ▶ Встановити висувний ящик на рейки.
- ▶ Насунути до самого задку.

## 7.8 Кришка EasyFresh-Safe

Кришку відділення можна вийняти для чищення.

### 7.8.1 Видалення кришки відділення

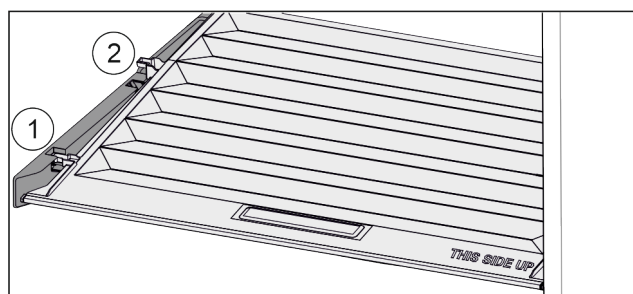


Fig. 35

Якщо висувні ящики вийняті:

- ▶ Кришку до отвору в деталях для підтримки потягнути вперед Fig. 35 (1).
- ▶ Підняти ззаду знизу та вийняти Fig. 35 (2) вгору.



## 7.8.2 Вставити кришку відділення

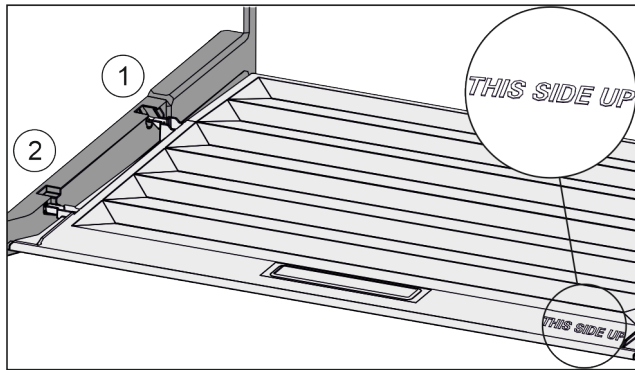


Fig. 36

Якщо напис THIS SIDE UP лежить вгори:

- ▶ Вставити поперечні ребра через отвір заднього тримача Fig. 36 (1) і зафіксувати спереду у тримачі Fig. 36 (2).
- ▶ Встановіть кришку у потрібне положення (див. 7.9 Регулювання вологи) .

## 7.9 Регулювання вологи

Необхідний рівень вологості у висувному ящику можна встановити самостійно через регулювання кришки відділення.

Кришка відділення знаходиться прямо на висувному ящику і може бути накрита знімними полицями або додатковими висувними ящиками.

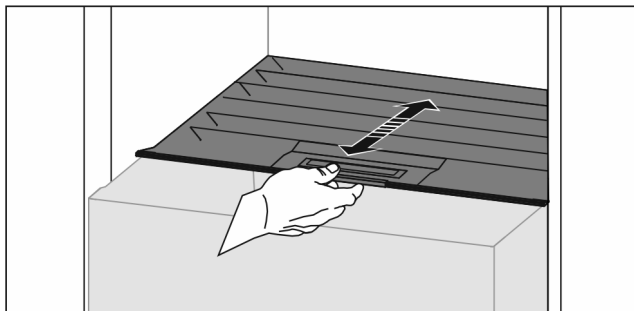


Fig. 37

### Низька вологість повітря

- ▶ Відкрити висувний ящик.
- ▶ Потягніть кришку відділення вперед.
- ▷ При закритому висувному ящику: Зазор між кришкою і відділенням.
- ▷ Вологість повітря у Safe зменшується.

### Висока вологість повітря

- ▶ Відкрити висувний ящик.
- ▶ Посунути кришку відділення назад.
- ▷ При закритому висувному ящику: Кришка герметично закриває відділення.
- ▷ Вологість повітря у Safe збільшується.

Якщо у відділенні занадто висока вологість:

- ▶ Виберіть налаштування з „меншою вологістю повітря“.

-або-

- ▶ Видаліть вологу ганчіркою.

## 7.10 Витяжна панель з кошиком для пляшок\*

На витяжній панелі зйомні кошики для пляшок пропонують багато місця для зберігання пляшок. Якщо вийняти кошики для пляшок, на витяжній панелі буде місце для коробки з напоями.

### 7.10.1 Використання кошика для пляшок

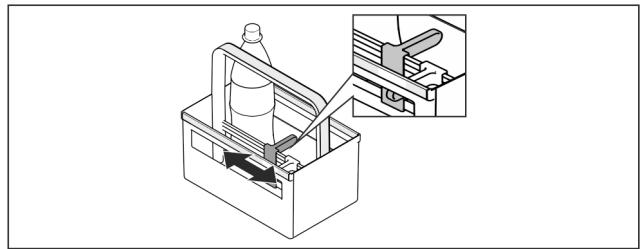


Fig. 38

- ▶ Одягти на пляшки фіксатор для пляшок.
- ▷ Пляшки не перекидаються.

### 7.10.2 Розкласти витяжну панель

Витяжна панель монтована на скляній полиці з виїзними рейками.

Витяжну панель можна розібрати, щоб виконати очищення.

#### Вийняти витяжну панель

- ▶ Вийняти кошики для пляшок.

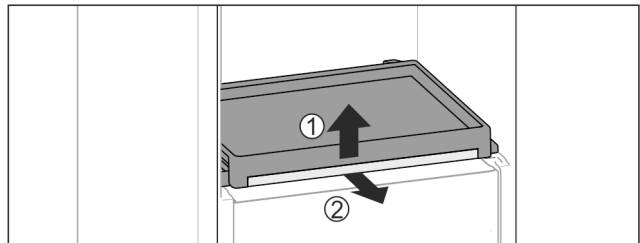


Fig. 39

- ▶ Витягніть витяжну панель зі скляною полицю: Підніміть трохи скляну полицю спереду Fig. 39 (1) та витягніть вперед Fig. 39 (2).

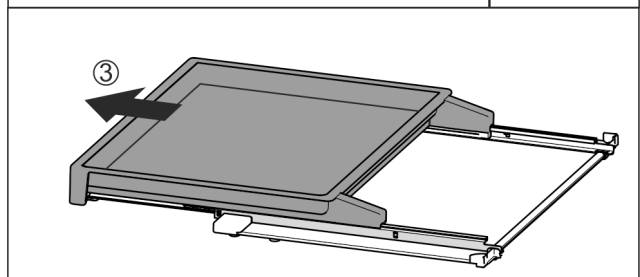
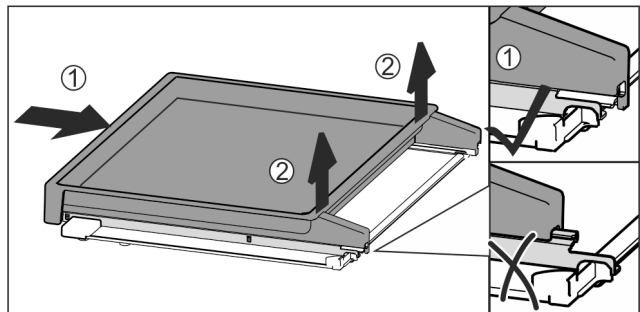


Fig. 40

- ▶ Повністю вставте витяжну панель Fig. 40 (1).
- ▶ Відпустити фіксатор на задній стороні Fig. 40 (2).
- ▶ Потягніть витяжну панель вперед Fig. 40 (3).

#### Вставити витяжну панель

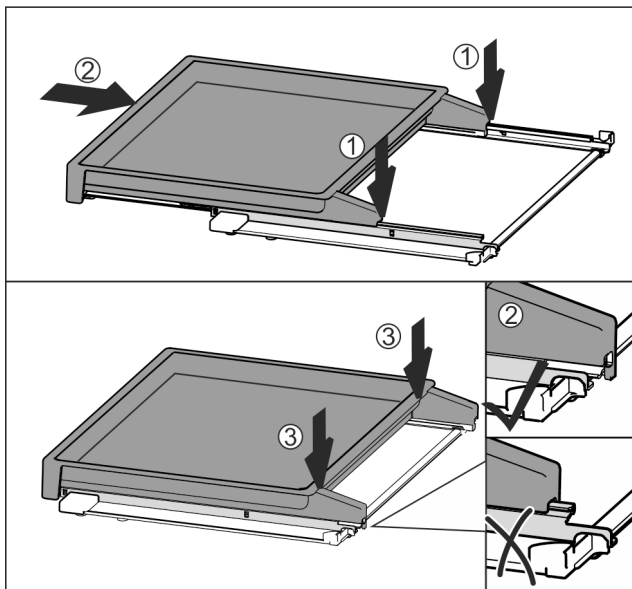


Fig. 41

- ▶ Встановіть по центру на рейки Fig. 41 (1).
- ▶ Повністю вставте витяжну панель Fig. 41 (2).
- ▶ Натиснути на задній бік, доки вона не зафіксується зі звуком Fig. 41 (3).
- ▶ Вставити витяжну панель зі скляною полицею: Вставити назад.

## 7.11 Додаткове приладдя

### 7.11.1 Лоток для яєць

Лоток для яєць можна виймати та повертати. Обидві частини лотка для яєць можна використовувати для нанесення приміток, наприклад дати покупки.

#### Використання лотка для яєць

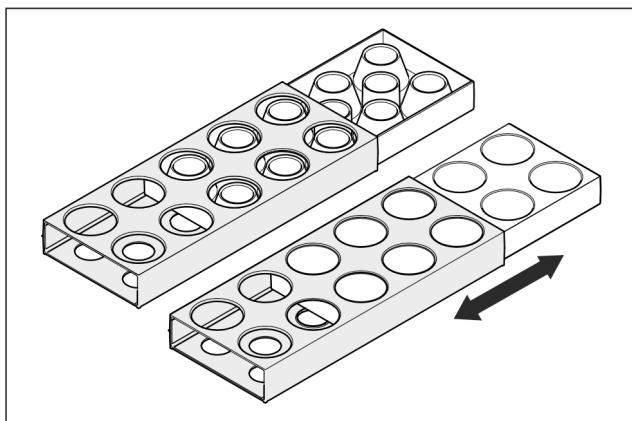


Fig. 42

- ▶ Верхня сторона: Зберігання курячих яєць.
- ▶ Нижня сторона: Зберігання перепелиних яєць.

### 7.11.2 Затискач для пляшок

#### Використання фіксатора для пляшок

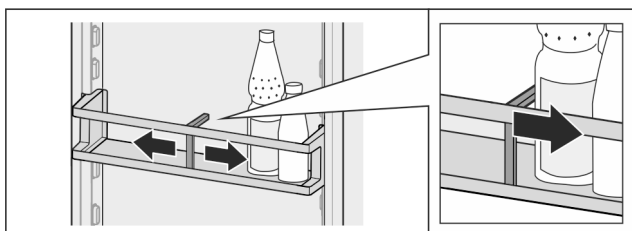


Fig. 43

- ▶ Одягти на пляшки фіксатор для пляшок.
- ▷ Пляшки не перекидаються.

#### Видалення фіксатора для пляшок

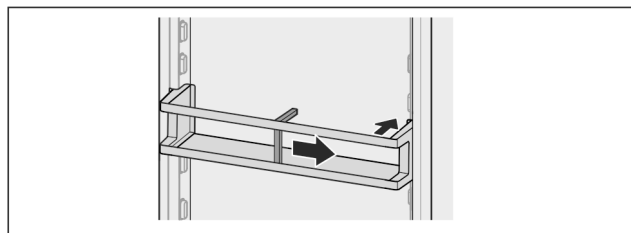


Fig. 44

- ▶ Пересунути фіксатор для пляшок повністю праворуч до краю.
- ▶ Вийняти назад.

## 8 Технічне обслуговування

### 8.1 FreshAir-Фільтр з активованого вугілля\*

FreshAir- фільтр з активованого вугілля розташований у відділенні над вентилятором.

Він забезпечує оптимальну якість повітря.

- Міняти фільтр з активованого вугілля кожні 6 місяців.  
З активованим Пристроєм нагадування про заміну нагадує повідомлення на дисплеї.
- Фільтр з активованого вугілля можна утилізувати зі звичайним побутовим сміттям.

#### Вказівка

Фільтр з активованого вугілля FreshAir доступний в магазині [Liebherr Магазин домашнього приладдя](http://home.liebherr.com) (home.liebherr.com).

### 8.1.1 Виймання фільтра з активованого вугілля FreshAir

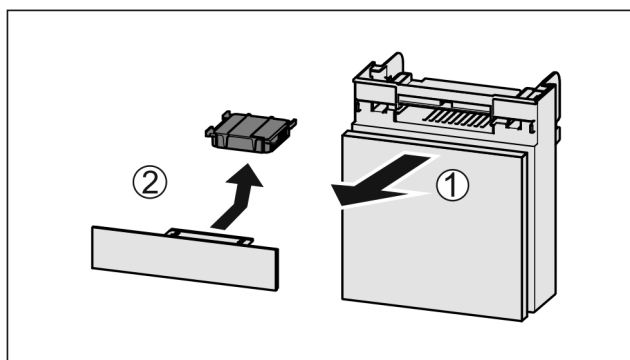


Fig. 45

- ▶ Потягніть Fig. 45 (1) відділення вперед.
- ▶ Витягнути Fig. 45 (2) фільтр з активованого вугілля.

## 8.1.2 Вставка фільтра з активованого вугілля FreshAir

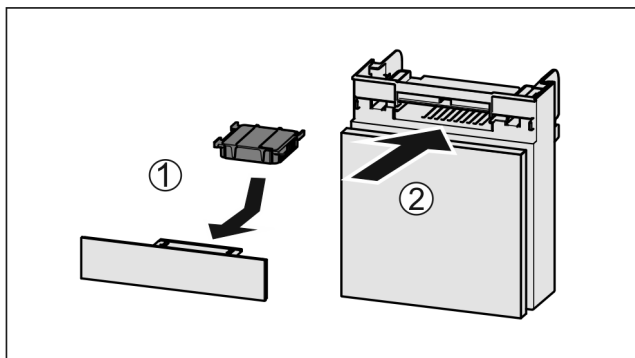


Fig. 46

- ▶ Вставити фільтр з активованого вугілля за малюнком Fig. 46 (1).
- ▷ Фільтр з активованого вугілля фіксується. Якщо фільтр з активованого вугілля показує вниз:
- ▶ Вставити відділення Fig. 46 (2).
- ▷ Тепер фільтр з активованого вугілля готовий до використання.

## 8.2 Пристрій розморозити



### ПОПЕРЕДЖЕННЯ

Неналежне розморожування пристрою!  
Травми та ушкодження.

- ▶ Для пришвидшення процесу розмороження не використовувати механічні пристрої або інші засоби, ніж ті, що рекомендував виробник.
- ▶ Заборонено використовувати електричні обігрівачі або пару, відкрите полум'я чи аерозоль для відтавання.
- ▶ Не видаляти лід з допомогою гострих предметів.

Розморожування відбувається автоматично. Тала вода через отвір для стоку виходить і випаровується.

Краплі води або навіть тонкий шар інею чи льоду на задній стінці зумовлені технічними особливостями і є нормальним явищем. Їх не треба видаляти.

Через оптимальне з точки зору енергії регулювання пристрою тимчасово може також утворитись шар інею чи льоду.

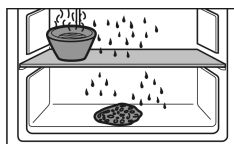
- ▶ Регулярно чистити отвір для стоку (див. 8.4 Чищення пристрою).

## 8.3 Ручне розморожування морозильної камери\*

Після тривалої експлуатації утворюється шар інею чи льоду.

Наступні фактори пришвидшують утворення шару інею чи льоду:

- Пристрій часто відкривається.
- Вкладаються теплі харчові продукти.
- ▶ Вимкніть пристрій (див. 6.4 Налаштування).
- ▶ Витягнути штекер із розетки чи вимкнути запобіжник.
- ▶ Загорніть продукти у газетний папір чи ковдру і перенесіть до прохолодного місця.



- ▶ Поставте на середню пластину каструлю з гарячою, але не киплячою водою.
- ▷ Розморожування прискориться.
- ▶ На час розморожування дверцята пристрою і камери повинні залишатись відчиненими.
- ▶ Витягніть шматки льоду, що відпали.
- ▶ Слідкуйте за тим, щоб тала вода не потрапляла на меблі.
- ▶ Витріть залишки води губкою або шматком тканини.
- ▶ Помийте пристрій (див. 8.4 Чищення пристрою).

## 8.4 Чищення пристрою

### 8.4.1 Підготовка



#### ПОПЕРЕДЖЕННЯ

Небезпека через биття струмом!

- ▶ Витягнути штекер пристрою для охолодження або перервати живлення.



#### ПОПЕРЕДЖЕННЯ

Небезпека пожежі

- ▶ Уникайте пошкодження контуру охолодження.

- ▶ Розвантажте пристрій.
- ▶ Витягніть штекер.

-або-

- ▶ Активуйте CleaningMode. (див. CleaningMode)

### 8.4.2 Почистити всередині

#### УВАГА

Неналежне очищення!

Ушкодження на пристрої.

- ▶ Використовувати виключно м'які ганчірки та рН-нейтральні універсальні засоби чищення.
- ▶ Не користуйтеся губками, які дряпають поверхню.
- ▶ Не використовуйте їдкі, абразивні засоби для миття, а також засоби із вмістом піску, хлористих сполук або кислот.

- ▶ Пластмасові поверхні: Очищення вручну м'якою, чистою тканиною, теплою водою та невеликою кількістю миючого засобу.
- ▶ Металеві поверхні: Очищення вручну м'якою, чистою тканиною, теплою водою та невеликою кількістю миючого засобу.
- ▶ Отвір для стоку Fig. 1 (11): Для чищення використовуйте тонкий предмет, наприклад, паличку з ватою.

### 8.4.3 Почистити оснащення

#### УВАГА

Неналежне очищення!

Ушкодження на пристрої.

- ▶ Використовувати виключно м'які ганчірки та рН-нейтральні універсальні засоби чищення.
- ▶ Не користуйтеся губками, які дряпають поверхню.
- ▶ Не використовуйте їдкі, абразивні засоби для миття, а також засоби із вмістом піску, хлористих сполук або кислот.

**Очищення м'якою, чистою тканиною, теплою водою та невеликою кількістю миючого засобу:**

- Лотки на дверцятах
- Панель
- Роздільні панелі\*
- VarioSafe\*
- Кошик для пляшок та витяжна панель\*

# Обслуговування клієнтів

- Кришка EasyFresh-Safe
- Висувний ящик

## Очищення вологою ганчіркою:

- Телескопічні рейки  
Зверніть увагу: Масто на направляючих слугує для змащування – не видаляйте його!

## Очищення в мийці при температурі до 60 °C:

- Затискач для пляшок
- Деталь для підтримки роздільні панелі
- Лоток для яєць
- ▶ Розкласти оснащення, див. відповідний розділ.
- ▶ Почистити оснащення.

### 8.4.4 Після чищення

- ▶ Висушіть пристрій та деталі оснащення.
- ▶ Підключіть пристрій та увімкніть його.  
Температура достатньо низька:
- ▶ Вкласти харчові продукти.
- ▶ Регулярно повторювати очищення.

## 9 Обслуговування клієнтів

### 9.1 Технічні дані

Діапазон температур	
Охолодження	2 °C до 9 °C

Максимальний об'єм заморожування / 24 год	
Морозильна камера*	див. заводську табличку в „Здатність до заморожування ... /24 год“*

Максимальна вага завантаження оснащення			
Оснащення	Ширина пристрою 550 мм (див. інструкцію з монтажу, розміри пристрою)	Ширина пристрою 600 мм (див. інструкцію з монтажу, розміри пристрою)	Ширина пристрою 700 мм (див. інструкцію з монтажу, розміри пристрою)
Витяжна панель*	20 кг*	20 кг*	20 кг*
Висувний ящик на скляній пластині	12 кг	15 кг	--

Максимальні розміри жаровня*	
Ширина	466 мм
Глибина	386 мм
Висота	50 мм

Освітлення	
Клас енергоефективності <sup>1</sup>	Джерело світла
Цей продукт має джерело світла класу енергоефективності F	Світлодіод

<sup>1</sup> Пристрій може містити джерела світла з різним класом енергоефективності. Вказується найнижчий клас енергоефективності.

### 9.2 Шуми під час роботи

Пристрій під час роботи викликає різні робочі шуми.

- При **незначній охолоджувальній здатності** пристрій працює із заощадженням енергії, але довше. Гучність шуму **менша**.
- При **сильній охолоджувальній здатності** харчові продукти охолоджуються швидше. Гучність шуму **зростає**.

Приклади:

- активовані функції (див. 6.3 Функції)
- вентилятор, що працює\*
- свіжі вкладені харчові продукти
- висока температура навколишнього середовища
- дверцята відкриті на тривалий час

Шум	Можлива причина	Тип шуму
Булькотіння та плескіт	Холодоагент тече в контурі циркуляції холодоагенту.	нормальний шум при роботі
Фиркання та шипіння	Холодоагент входить в контур циркуляції холодоагенту.	нормальний шум при роботі
Дзижчання	Пристрій охолоджує. Гучність залежить від охолоджувальної здатності.	нормальний шум при роботі
Шум сьорбання	Двері з амортизатором відкриваються та закриваються.	нормальний шум при роботі
Гудіння та дзюрчання*	Вентилятор працює.*	нормальний шум при роботі*
Клацання	Вмикаються та вимикаються компоненти.	нормальний шум перемикавання
Тріск або дзижчання	Клапани або дверцята активні.	нормальний шум перемикавання

Шум	Можлива причина	Тип шуму	Усунення
Вібрація	Не придатний монтаж	Шум помилки	Перевірте монтаж. Вирівняйте пристрій.
Стукіт	Оснащення, Предмети всередині пристрою	Шум помилки	Зафіксувати деталі оснащення. Облишити відстань між предметами.

### 9.3 Технічна несправність

Пристрій сконструйовано та виготовлено для тривалої безперебійної експлуатації. Якщо виникає неполадка, перевірте, чи не викликана вона неправильним використанням пристрою. У такому випадку користувач самостійно сплачує за виконання ремонтних робіт (навіть протягом дії гарантії).

Вказані нижче неполадки можна ліквідувати самостійно.

## 9.3.1 Робота пристрою

Помилка	Причина	Ліквідація
<b>Пристрій не працює.</b>	→ Пристрій не увімкнено.	▶ Ввімкніть пристрій.
	→ Штекер вставлений неправильно.	▶ Перевірте штекер.
	→ Запобіжник на розетці несправний.	▶ Перевірте запобіжник.
	→ Перебої з подачею електроенергії	▶ Пристрій необхідно закрити. ▶ Щоб зберегти харчові продукти: Покладіть на продукти акумулятори холоду чи використайте децентралізовану морозильну шафу, у випадку тривалого перебою з подачею електроенергії. ▶ Розморожені продукти не слід заморозувати повторно.
	→ Штекер пристрою вставлений неправильно.	▶ Перевірте штекер пристрою.
<b>Температура недостатньо низька.</b>	→ Дверцята пристрою зачинено не повністю.	▶ Закрийте дверцята пристрою.
	→ Недостатній притік і відтік повітря.	▶ Зніміть вентиляційні решітки та почистіть їх.
	→ Надто висока зовнішня температура.	▶ Вирішення проблеми: (див. 1.3 Область застосування пристрою).
	→ Пристрій відкривався надто часто чи на тривалі проміжки часу.	▶ Зачекайте, можливо, потрібний рівень температури відновиться самостійно. Якщо ні, зверніться до сервісної служби (див. 9.4 Служба підтримки).
	→ Температуру встановлено неправильно.	▶ Налаштуйте нижчу температуру і перевірте через 24 години.
	→ Пристрій встановлено надто близько від джерела тепла (плита, система опалення тощо).	▶ Змінити місце встановлення пристрою або джерела тепла.
	→ Пристрій був невірно встановлений у нішу.	▶ Переконайтеся, що пристрій встановлений вірно, а дверцята щільно закриваються.
<b>Ущільнення дверцят потрібно замінити через пошкодження або з іншої причини.</b>	→ Ущільнення дверцят можна замінювати. Його можна замінювати без додаткового допоміжного інструменту.	▶ Зверніться до служби підтримки (див. 9.4 Служба підтримки).
<b>Пристрій взявся льодом або утворюється конденсат.</b>	→ Прокладка дверцят може вислизнути з пазу.	▶ Перевірте, щоб прокладка дверцят знаходилася у належному пазі.

## 9.3.2 Оснащення

Помилка	Причина	Ліквідація
<b>Не працює внутрішнє освітлення.</b>	→ Пристрій не увімкнено.	▶ Ввімкніть пристрій.
	→ Дверцята залишались відкритими більше 15 хвилин.	▶ Внутрішнє освітлення автоматично вимикається, якщо дверцята залишаються відчиненими протягом 15 хвилин.
	→ Несправне світлодіодне освітлення або пошкоджена кришка.	▶ Зверніться до служби підтримки (див. 9.4 Служба підтримки).
<b>Не закривається морозильна камера.*</b>	→ Блокування зафіксоване при відкритих дверях.	▶ Задіяти ручку повторно.

## 9.4 Служба підтримки

Спочатку перевірте можливість усунення несправності самостійно (див. 9 Обслуговування клієнтів). Якщо це неможливо, зверніться до служби підтримки.

Адресу отримайте в доданій брошурі „Liebherr-Service“.



### ПОПЕРЕДЖЕННЯ

Некваліфікований ремонт!

Травми.

- ▶ Ремонтні роботи та роботи із внесення конструктивних змін відносно пристрою та кабелю підключення до електромережі, які не описані (див. 8 Технічне обслуговування), повинні виконуватись тільки співробітниками сервісної служби.
- ▶ Пошкоджений кабель живлення міняти лише силами виробника або його сервісної служби або кваліфікованої подібним чином особи.
- ▶ В пристроях з штекером для підключення малопотужної апаратури заміна може виконуватись клієнтом.

### 9.4.1 Зв'язатись з службою підтримки

Упевнитись, що є наступна інформація про пристрій:

- Назва пристрою (модель та індекс)
- Сервісний номер (сервіс)
- Серійний номер (Сер. №)

- ▶ Викликати інформацію про пристрій через дисплей (див. Інформація).

-або-

- ▶ Взяти інформацію про пристрій з заводської таблички (див. 9.5 Заводська табличка).
- ▶ Занотувати інформацію про пристрій.
- ▶ Повідомте службу підтримки: Повідомити помилку та інформацію про пристрій.
- ▷ Це дозволить швидко та цілеспрямовано ліквідувати несправність.
- ▶ Виконуйте подальші вказівки служби підтримки.

## 9.5 Заводська табличка

Заводська табличка знаходиться за висувними ящиками на внутрішній стороні пристрою.

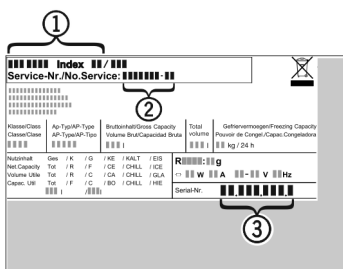


Fig. 47

- (1) Назва пристрою
  - (2) Сервісний номер
  - (3) Серійний номер
- ▶ Зчитати інформацію з заводської таблички.

## 10 Виведення з експлуатації

- ▶ Розвантажте пристрій.
- ▶ Вимкніть пристрій (див. 6.4 Налаштування).
- ▶ Витягніть штекер.
- ▶ У разі необхідності вийміть штекер пристрою: витягніть та одночасно перемістіть зліва праворуч.
- ▶ Помийте пристрій (див. 8.4 Чищення пристрою).
- ▶ Залиште дверцята відчиненими, щоб запобігти виникненню неприємного запаху.

## 11 Утилізація

### 11.1 Підготовка пристрою до утилізації



Li-Ion

Компанія Liebherr встановлює у деякі пристрої елементи живлення. Згідно з вимогами законодавства, з міркувань захисту довкілля на території ЄС кінцеві користувачі зобов'язані виймати такі елементи з відпрацьованих пристроїв. Якщо ваш пристрій містить елементи живлення, на пристрої розміщена відповідна вказівка.

**Лампи** Якщо лампи можна вийняти самостійно, не пошкодивши їх, такі лампи перед утилізацією теж слід вийняти.

- ▶ Виведення пристрою з експлуатації.
- ▶ Пристрій з елементами живлення: вийміть елементи живлення. Опис див. у розділі "Технічне обслуговування".
- ▶ Якщо можливо: вийняти лампи, не пошкодивши їх.

### 11.2 Утилізація пристрою в безпечний для довкілля спосіб



Пристрій містить цінні матеріали, тому його слід утилізувати окремо від несортowanego домашнього сміття.



Li-Ion



Li-Ion

Елементи живлення слід утилізувати окремо від відпрацьованого пристрою. Для цього елементи живлення можна безкоштовно здати в торгове представництво або в пункт вторинної переробки / збирання вторинної сировини.

**Лампи**

Зняті лампи слід утилізувати через відповідні системи збирання.

Для Німеччини:

На місцевих пунктах вторинної переробки і пунктах збору вторинної сировини пристрій можна безкоштовно утилізувати через приймальний резервуар класу 1. При купівлі нового холодильника/морозильника та торгової площі > 400 м<sup>2</sup> торгове представництво також безкоштовно приймає відпрацьований пристрій.



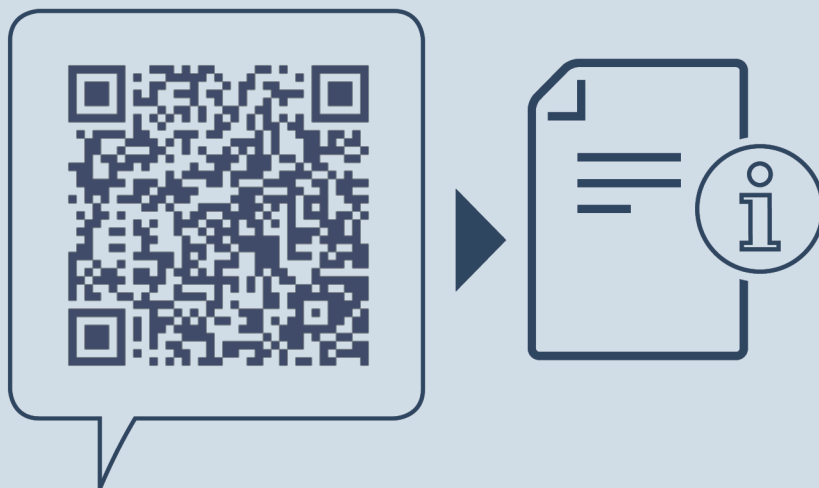
### ПОПЕРЕДЖЕННЯ

Холодоагент та масло, що виходять!

Пожежа. Застосований холодоагент не завдає шкоди навколишньому середовищу, проте легко займається. Масло, що міститься, також легко займається. Холодоагент та масло, що виходять, можуть зайнятися при відповідно високій концентрації та при контакті із зовнішнім джерелом тепла.

- ▶ Не пошкодити трубопроводи контуру холодоагенту та компресор.
- ▶ Під час транспортування пристрою слід взяти заходів для захисту від пошкодження.

- ▶ Елементи живлення, лампи та пристрій слід утилізувати з дотриманням наведених вище вказівок.



[home.liebherr.com/fridge-manuals](https://home.liebherr.com/fridge-manuals)

**UK** Вбудований холодильник

Дата видачі: 20220916

**Індекс артикульних  
номерів: 7088250-00**

Liebherr-Hausgeräte Ochsenhausen GmbH  
Memminger Straße 77-79  
88416 Ochsenhausen  
Deutschland