



Інструкція з монтажу

Quality, Design and Innovation



home.liebherr.com/fridge-manuals



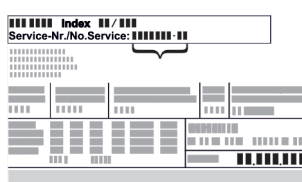






LIEBHERR

Зміст

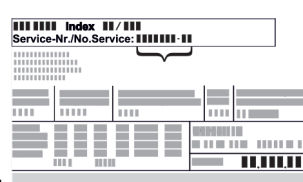
1	Загальні вказівки з техніки безпеки.....	2
2	Умови встановлення.....	3
2.1	Приміщення.....	3
2.2	Встановлення кількох пристроїв.....	3
2.3	Підключення електрики.....	3
3	Розміри пристрою.....	4
4	Розміри ніші.....	4
4.1	Внутрішні розміри.....	4
5	Вимоги до вентиляції.....	5
6	Транспортування пристрою.....	5
7	Розпакувати пристрій.....	5
8	Встановлення пристрою.....	5
8.1	Після встановлення.....	6
9	Утилізація упаковки.....	6
10	Роз'яснення використані символи.....	6
11	***- двері морозильної камери*.....	7
11.1	Перестановка обмежувача ходу дверей.....	7
12	Перестановка кріплення дверей.....	7
13	Встановлення пристрою в нішу.....	9
14	Підключення пристрою.....	14



Виробник постійно працює над удосконаленням пристроїв усіх типів і моделей. Можливі зміни форми, оснащення чи технічних характеристик.


Символ	Пояснення
	Прочитати посібник Щоб ознайомитися з усіма перевагами пристрою, уважно прочитайте посібник.
	Повний посібник в Інтернеті Докладну інструкцію Ви знайдете в Інтернеті через QR-код на передній сторінці посібника або через введення сервісного номера за адресою home.liebherr.com/fridge-manuals . Сервісний номер вказаний на заводській таблиці:  <i>Fig. Приблизне відображення</i>
	Перевірити пристрій Перевірте всі частини на ушкодження при транспортуванні. Зверніться в разі недоліків до дилера або в сервісну службу.
	Відхилення Оскільки один посібник призначений для декількох моделей, можливі певні невідповідності. Абзаци, в яких йдеться про пристрої спеціального призначення, позначені зірочкою (*).

Символ	Пояснення
	Інструкції з дії та результат дії Інструкції з дії позначені ▶. Результат дії позначений ▷.
	Відео Відео стосовно пристроїв доступні на YouTube-каналі Liebherr-Hausgeräte.

1 Загальні вказівки з техніки безпеки

- Надійно зберігайте цю інструкцію зі встановлення, щоб завжди мати можливість скористатися нею.
- У разі передавання пристрою передавайте його наступному власникові також інструкцію зі встановлення.
- Щоб безпечно і належним чином використовувати пристрій, перед встановленням і користуванням уважно прочитайте цю інструкцію зі встановлення. Завжди дотримуйтеся наведених у ній рекомендацій, вказівок з безпеки та попереджень. Вони мають важливе значення для безпечного і безперебійного встановлення та експлуатації пристрою.
- Перш за все прочитайте загальні вказівки з безпеки у розділі «Загальні вказівки з безпеки» в **інструкції з експлуатації**, що входить до цієї інструкції зі встановлення, і дотримуйтеся їх. У разі втрати **інструкції з експлуатації інструкцію з експлуатації** можна завантажити з Інтернету, увівши сервісний номер на home.liebherr.com/fridge-manuals. Сервісний номер вказаний на заводській таблиці:

таблиці:
- **Під час встановлення пристрою дотримуйтеся попереджувальних вказівок та інших окремих вказівок в інших розділах:**

	НЕБЕЗ-ПЕКА	позначає безпосередньо небезпечну ситуацію, яка може призвести до смерті чи важкого травмування, якщо їй не запобігти.
	ПОПЕРЕД-ЖЕННЯ	позначає небезпечну ситуацію, яка може призвести до смерті чи важкого травмування, якщо їй не запобігти.

	ОБЕР-ЕЖНО	позначає небезпечну ситуацію, яка може призвести травмування легкої або середньої тяжкості, якщо їй не запобігти.
	УВАГА	позначає небезпечну ситуацію, яка може призвести до пошкодження майна, якщо їй не запобігти.
	Вказівка	позначає корисні вказівки та поради.

2 Умови встановлення



ПОПЕРЕДЖЕННЯ

Небезпека загорання через вологість!

Якщо на частини, які знаходяться під напругою, або на кабель підключення до електромережі потрапляє волога, то може виникнути коротке замикання.

► Пристрій створено для використання в закритих приміщеннях. Не використовувати пристрій на свіжому повітрі, а також у вологих місцях та в зоні досяжності бризок води.

Цільове використання

- Ставити та використовувати пристрій виключно в закритих приміщеннях.
- Експлуатація пристрою дозволена лише у змонтованому стані.

2.1 Приміщення



ПОПЕРЕДЖЕННЯ

Холодоагент та масло, що виходять!

Пожежа. Застосований холодоагент не завдає шкоди навколишньому середовищу, проте легко займається. Масло, що міститься, також легко займається. Холодоагент та масло, що виходять, можуть зайнятися при відповідно високій концентрації та при контакті із зовнішнім джерелом тепла.

► Не пошкодити трубопроводи контуру холодоагенту та компресор.

- Якщо пристрій встановлено в занадто вологому середовищі, можливе утворення конденсату на зовнішній стінці. Обов'язково забезпечте вільний притік та відтік повітря у місці встановлення.
- Чим більше холодоагенту міститься в пристрої, тим більшим має бути приміщення, де знаходиться пристрій. У надто малих приміщеннях у разі витoku може утворюватися вогнебезпечна суміш газу та повітря. На кожні 8 г холодоагенту має припадати щонайменше 1 м³ об'єму приміщення для встановлення пристрою. Дані про вміст холодоагенту вказано на заводській табличці всередині пристрою.

2.1.1 Підлога в приміщенні

- Підлога у місці встановлення повинна бути горизонтальною і рівною.
- Кухонні меблі, в які вставляється пристрій, вирівнюються у випадку не бездоганно рівної поверхні з допомогою підкладок.

2.1.2 Розміщення в приміщенні

- Уникайте встановлення пристрою в місцях потрапляння прямих сонячних променів, поряд із плитою, системою опалення тощо.
- Пристрій вбудовуйте лише в надійно встановлені меблі.

2.2 Встановлення кількох пристроїв

УВАГА

Може призвести до пошкодження пристрою через накопичення конденсату!

► Не встановлювати прилад поруч з іншим холодильником.

УВАГА

Небезпека пошкодження через утворення конденсату!

► Не встановлювати прилад над іншим холодильником.

Пристрої розраховані на різні варіанти встановлення. Комбінувати виключно пристрої, якщо вони розраховані на це. Наступна таблиця показує можливий тип встановлення в залежності від моделі:

Тип встановлення	Модель
одинарний	всі моделі
Бік у бік (Side-by-Side) (SBS)	Моделі, назва яких починається з S... Розміщення взяти з доданого SBS-встановлення.
Один на одному	Моделі до максимальної висоти ніші 880 мм та зі стелею з нагріванням можна ставити „одна на одну“. Верхній пристрій: до максимальної висоти ніші 140 мм

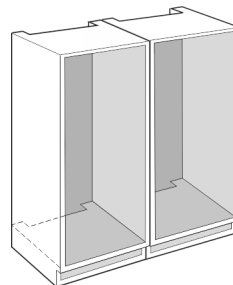


Fig. 1

Кожен пристрій вбудовувати в окрему меблеву нішу.

2.3 Підключення електрики



ПОПЕРЕДЖЕННЯ

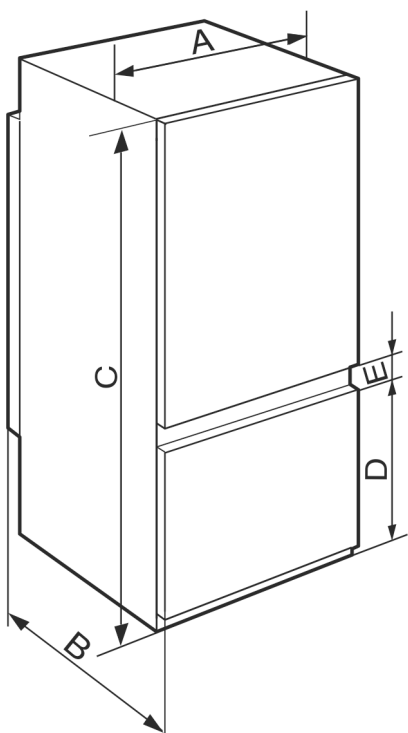
Не належна робота!

Пожежа. Якщо мережевий кабель/вилка дотикаються до зворотного боку пристрою, то вібрації пристрою можуть призвести до пошкодження мережевого кабелю/вилки, що може призвести до короткого замикання.

- Встановлюйте пристрій таким чином, щоб він не дотикався до вилок або мережевих кабелів.
- Не підключайте до розеток в області зворотного боку пристрою інші пристрої.
- Планки штепсельних розеток та блоків багатомісцевих зажимів, та інші електронні пристрої (наприклад галогенні трансформатори) не можна встановлювати та експлуатувати на задній стінці пристроїв.

Розміри пристрою

3 Розміри пристрою



	A (мм)	B (мм)	C (мм)	D (мм)	E (мм)
ICSe 5122/ ICBSd 51..			1770	523	
ICSe 5103/ ICNS/e/f 51../ ICBNSe 51..	541	545		669	67

Fig. 2

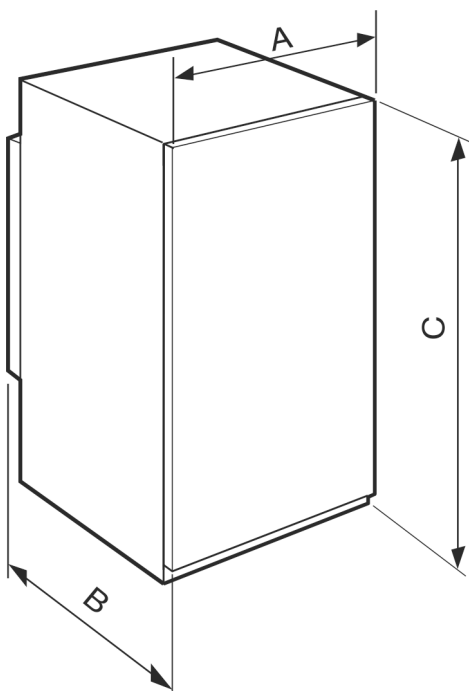


Fig. 3

	A (мм)	B (мм)	C (мм)
IRS/e/f 39../ IFSe 39..	541	545	872
IRSe 41../ IRBSe 41..			1213
IRBSe 51../ SIFNSf 51..			1770

4 Розміри ніші

4.1 Внутрішні розміри

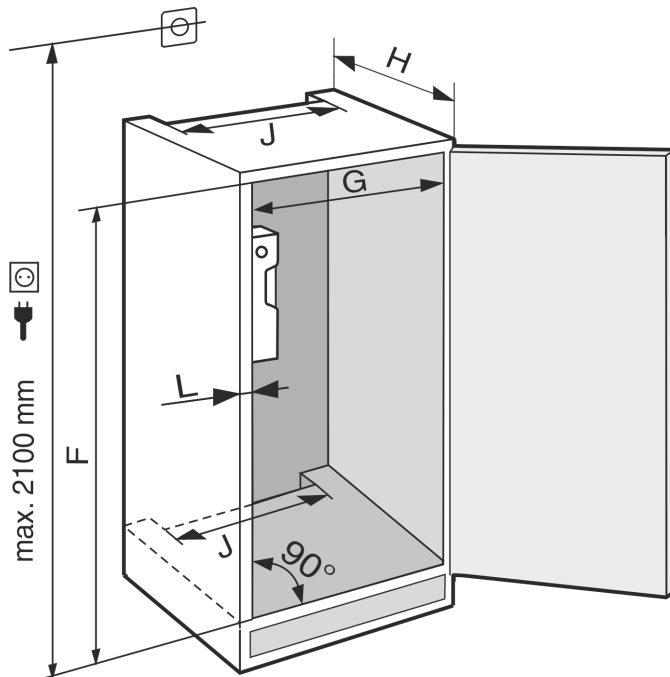


Fig. 4

	F (мм)	G (мм)	H (мм)	J (мм)	L (мм)
IRS/e/f 39../ IFSe 39..	874 — 890				
IRSe 41../ IRBSe 41..	1216 — 1236	560 — 570	мін. 550, рекомен- довано 560	мін. 500	макс. 19
IRBSe 51../ SIFNSf 51..	1772 — 1788				

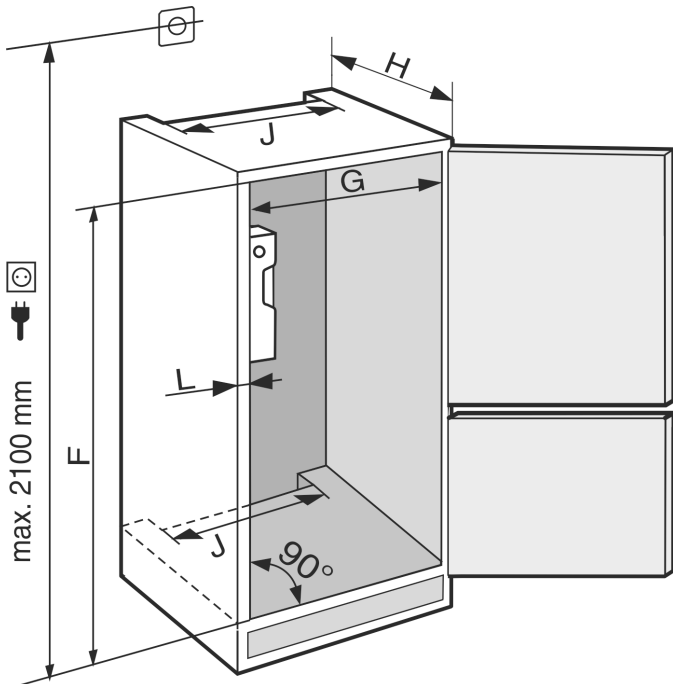


Fig. 5

	F (мм)	G (мм)	H (мм)	J (мм)	L (мм)
IC/N/Se 51../	1772	560	мін. 550, рекомен- довано 560	мін. 500	макс. 19
ICB/N/S/e/d 51..	1788	570			

Задеклароване споживання електроенергії було визначене для глибини монтування меблів кухні . 560 мм. Пристрій із глибиною монтування меблів кухні 550 мм повністю працездатний, але споживає трохи більше електроенергії.

- ▶ Перевірте товщину стінки сусідніх меблів: Вона повинна складати не менше ніж 16 мм.
- ▶ Пристрій можна вбудовувати лише в надійно й стійко розташовані меблі. Фіксація меблів від перекидання.
- ▶ За допомогою рівня й розмічального косинця виставити кухонні меблі й при необхідності вирівняти, використовуючи підкладки.
- ▶ Переконайтеся, що підлога й бокові стінки меблів розташовані під правильним кутом по відношенню друг до друга.

5 Вимоги до вентиляції

УВАГА

Прикриті вентиляційні отвори!

Ушкодження. Пристрій може перегрітись, що знижує строк служби різних частин пристрою і може призвести до обмеження працездатності.

- ▶ Обов'язково забезпечити вільну вентиляцію.
- ▶ Не закривайте вентиляційні отвори та/або решітки у корпусі пристрою та у кухонних меблях (вбудована техніка).
- ▶ Забороняється закривати прорізи для притоку повітря від вентилятора.

Слід обов'язково передбачити такий переріз вентиляційних отворів:

- Глибина вентиляційної шахти на задній стінці меблів повинна складати не менше 38 мм.

- Для притоку і виток переріз вентиляційних отворів у тумбі і шафі меблів зверху має бути не менш ніж 200 см².
- Існує правило: Чим більший розмір вентиляційного отвору, тим менше електроенергії потрібно пристрою для роботи.

Для роботи пристрою потрібен достатній притік та відтік повітря. Встановлені вентиляційні решітки пристрою мають ефективний розмір 200 см². У разі заміни вентиляційних решіток накладкою, вона повинна мати такий самий або більший поперечний переріз для ефективної вентиляції, як вентиляційна решітка від виробника.

6 Транспортування пристрою

- ▶ Пристрій транспортувати в упаковці.
- ▶ Пристрій транспортувати у вертикальному положенні.
- ▶ Пристрій транспортувати двома особами.

7 Розпакувати пристрій

Вназіва

Балони на зворотній стороні пристрою важливі для його функціонування. Їх вміст не є отруйним чи небезпечним.

- ▶ Не знімайте балони!

У разі виявлення пошкоджень на пристрої слід негайно — до під'єднання — звернутися до постачальника.

- ▶ Перевірте пристрій і упаковку на ушкодження при транспортуванні. Негайно зверніться до постачальника, якщо є підозра про будь-які ушкодження.
- ▶ Видаліть усі сторонні матеріали з задньої стінки та бічних стінок пристрою, які можуть завадити належному встановленню, притоку та відтоку повітря.
- ▶ Зняти всі захисні плівки з пристрою. Не використовувати при цьому предмети з кутами або гострі предмети!
- ▶ Зніміть кабель підключення до електромережі із задньої стінки пристрою. При цьому зніміть тримач кабелю, інакше через вібрацію виникатиме шум!

8 Встановлення пристрою



ОБЕРЕЖНО

Небезпека травмування!

- ▶ Пристрій до місця встановлення мають транспортувати два чоловіки.



ПОПЕРЕДЖЕННЯ

Не стабільний пристрій!

Небезпека отримання травм та пошкоджень. Пристрій може перекинутись.

- ▶ Закріпити пристрій відповідно до інструкції з використання.



ПОПЕРЕДЖЕННЯ

Це може призвести до загорання чи пошкодження пристрою!

- ▶ Забороняється встановлювати на холодильнику пристрої, що випромінюють тепло, наприклад, мікрохвильові печі і тостери!

Якщо є така можливість, доручіть встановлення пристрою в кухонні меблі спеціалісту.

Не встановлюйте пристрій самостійно.

Утилізація упаковки

8.1 Після встановлення

- ▶ Зніміть елементи захисту при транспортуванні.

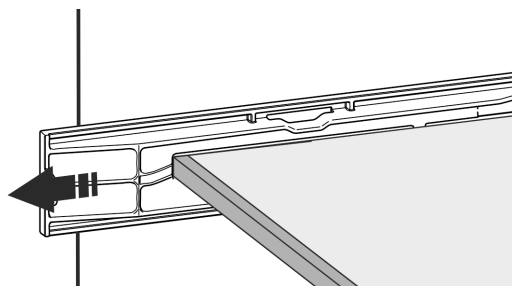


Fig. 6*

- ▶ Очистити пристрій (див. інструкцію по використанню, Чищення пристрою).

9 Утилізація упаковки



ПОПЕРЕДЖЕННЯ

Небезпека задушення пакувальними матеріалами та плівкою!

- ▶ Не дозволяйте дітям гратися з пакувальними матеріалами.

Упаковка виготовлена із матеріалів, які підлягають повторному використанню.



- Гофрований картон/картон
- Деталі із спіненого полістиролу
- Поліетиленова плівка та мішок.
- Стрічки-стяжки з поліпропілену
- збита цвяхами дерев'яна рама з вставкою з поліетилену*
- ▶ Пакувальні матеріали слід здавати до офіційно визначеного приймального пункту.

10 Роз'яснення використані символи

	На цьому кроці виконання дії існує небезпека травмування! Дотримуйтесь вказівок з техніки безпеки!
	Інструкція дійсна для більшості моделей. Виконувати цей крок тільки в тому випадку, якщо він дійсно стосується вашого пристрою.
	Для монтажу враховувати докладний опис у текстовій частині інструкції.
	Розділ призначений або для пристрою з одними дверима, або для пристрою з двома дверима.
	Оберіть одну з альтернатив: пристрій з кріпленням дверей праворуч, або пристрій з кріпленням дверей ліворуч.

	Етап монтажу, необхідний при IceMaker та / або InfinitySpring.
	Гвинти тільки послаблювати або трохи затягувати.
	Затягніть гвинти.
	Перевірити, чи наступний етап роботи потрібен для Вашої моделі.
	Перевірити правильність монтажу / правильність посадки використаних компонентів.
	Виміряти заданий розмір і коригувати за потреби.
	Інструмент для монтажу: Метрична лінійка
	Інструмент для монтажу: акумуляторний гвинтокрут та насадка TORX® 20
	Інструмент для монтажу: водяний рівень
	Інструмент для монтажу: вилочний ключ із розміром 7 і 10
	Для цього етапу роботи необхідно двоє людей.
	Етап роботи відбувається на позначеному місці пристрою.
	Допоміжні засоби для монтажу: мотузка
	Допоміжні засоби для монтажу: кутовий розмір

	Допоміжні засоби для монтажу: викрутка
	Допоміжні засоби для монтажу: ножиці
	Допоміжні засоби для монтажу: маркувальний олівець, з можливістю змиття
	Приладдя: вийняти компоненти
	Професійно утилізувати більше не потрібні компоненти.

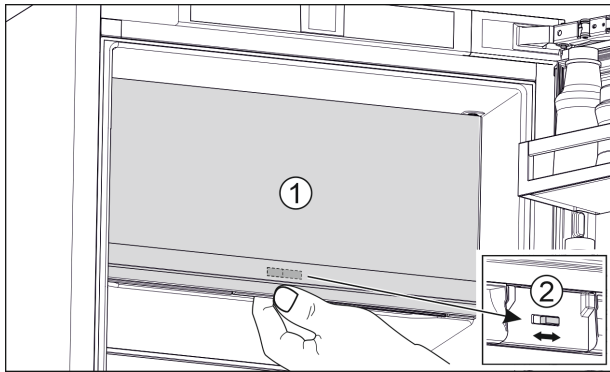


Fig. 8

- ▶ Закрити **** - двері морозильної камери (1).
- ▶ Взятися знизу за **** - двері морозильної камери.
- ▶ Заслінку (2) посунути або праворуч або ліворуч.

12 Перестановка кріплення дверей

Інструмент

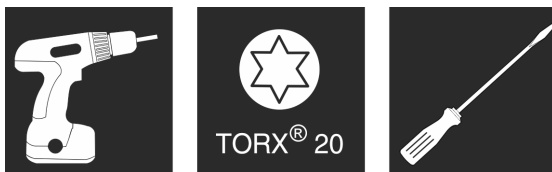


Fig. 9



ПОПЕРЕДЖЕННЯ

Небезпека травмування через дверцята, що можуть впасти!

Якщо кріпильні деталі недостатньо добре прикручені, дверцята можуть впасти. Це може призвести до тяжких ушкоджень. Крім того, якщо дверцята не зачиняються щільно, прилад охолоджує неправильно.

- ▶ Закрутіть опорні кронштейни знизу й зверху (з моментом 4 Нм).

11 ****- двері морозильної камери*

**** - двері морозильної камери при зміні обмежувача ходу дверей можете переставити простою маніпуляцією. Якщо двері охолоджувального пристрою можна відкрити більше ніж на 115° (1), морозильну камеру можна також відкрити без зміни обмежувача ходу. У випадку меншого кута розкриття (2) дверей пристрою необхідна перестановка обмежувача ходу дверей.

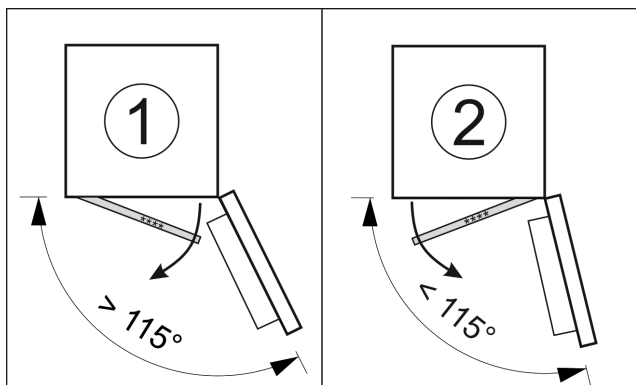


Fig. 7

11.1 Перестановка обмежувача ходу дверей

Заслінка для перестановки обмежувача ходу дверей знаходиться внизу на задній стінці ****-дверей морозильної камери.

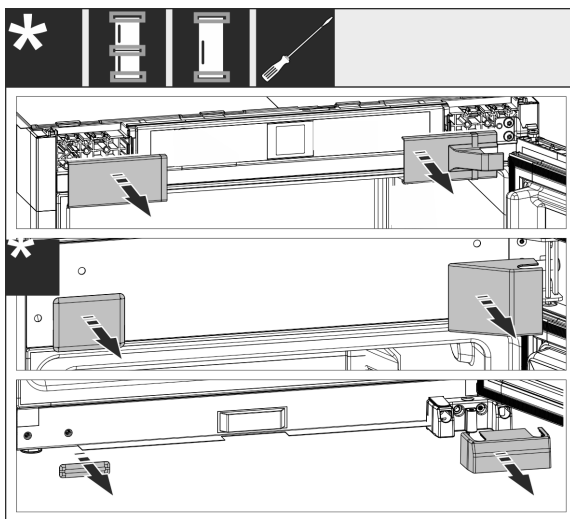


Fig. 10

- ▶ Зняти вже встановлені кришки, за потреби для підйому використати шліцеву викрутку.

Перестановка кріплення дверей

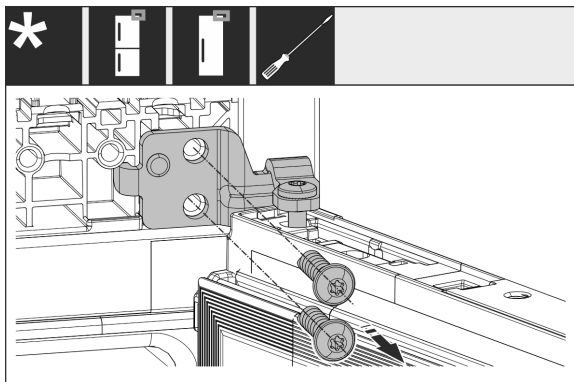


Fig. 11

- ▶ Відпустити гвинти на кронштейні. Зафіксувати двері від випадіння.

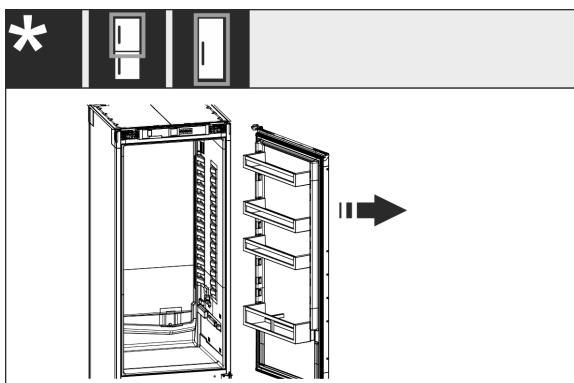


Fig. 12

- ▶ Зніміть дверцята разом з ще прикрученим кронштейном.

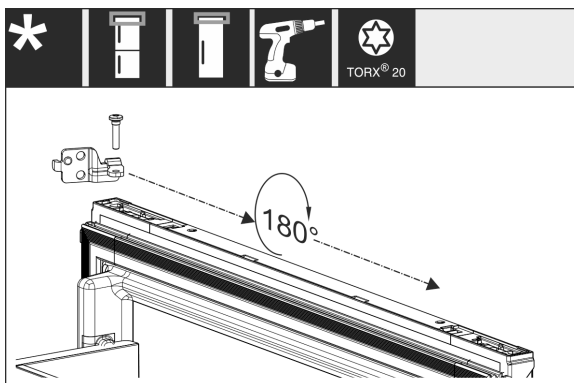


Fig. 13

- ▶ Поверніть кронштейн на 180° і переставте.

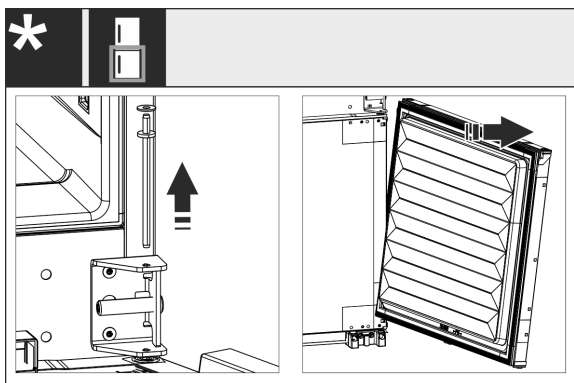


Fig. 14

- ▶ Зніміть нижні дверцята: Витягніть гвинт підшипника по центру з шайбою. Зафіксувати двері від перекидання. Підніміть двері вгору.

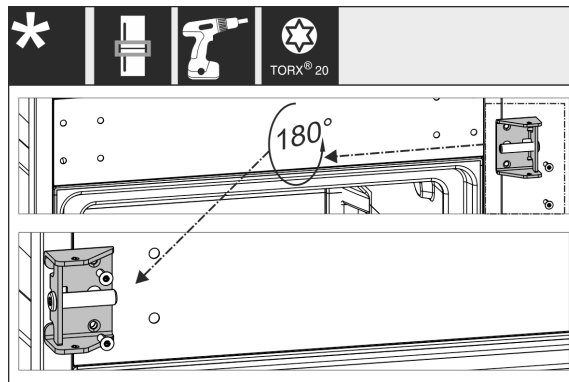


Fig. 15

- ▶ Переставити середній кронштейн і міцно прикрутити.

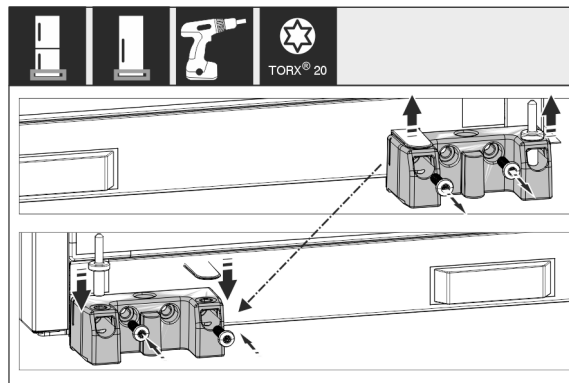


Fig. 16

- ▶ Переставити нижній кронштейн і міцно прикрутити.

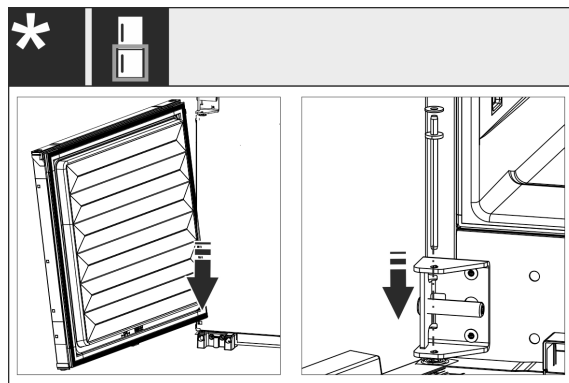


Fig. 17

- ▶ При комбінаціях: Монтування нижніх дверцят: Одягти внизу на шарнірний гвинт і втягнути вгору. Гвинт підшипника по центру вставте в дверцята вгорі через середній кронштейн.

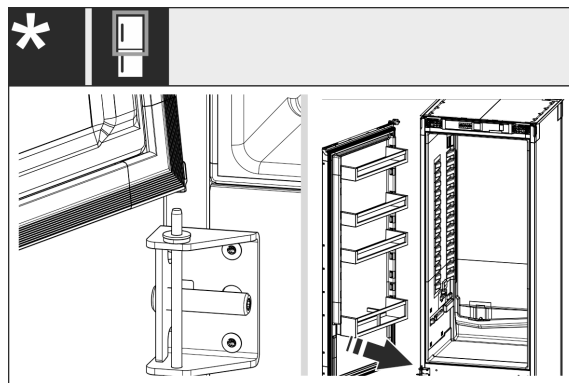


Fig. 18

- ▶ При комбінаціях: Монтування верхніх дверцят: Одягти внизу на гвинт підшипника по центру.

Встановлення пристрою в нішу

- ▶ Для пристроїв з одними дверима: Монтування дверцят: Одягти внизу на гвинт підшипника.

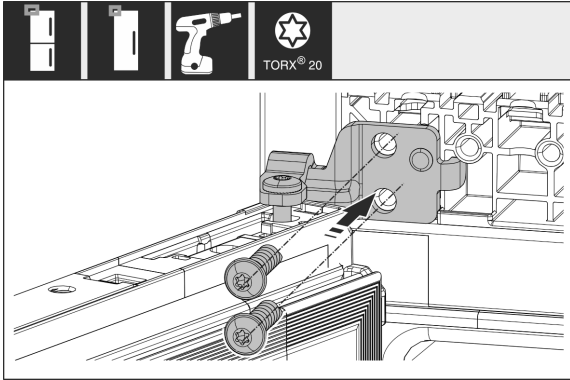


Fig. 19

- ▶ Верхній кронштейн закріпіть гвинтами на корпусі.

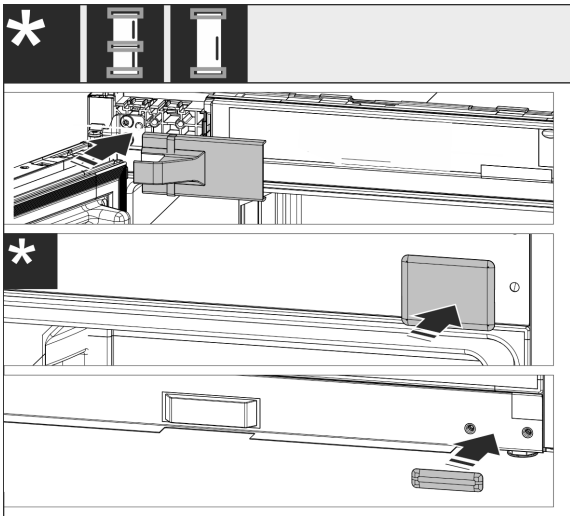


Fig. 20

- ▶ Знову встановіть кришки з боку ручки. Кришку з боку шарніру знову монтувати тільки після монтажу у меблі.
- ▶ Перевіряйте, чи міцно затягнуті всі болти, в разі необхідності - затягуйте їх.

13 Встановлення пристрою в нішу

Інструмент та допоміжні засоби



Fig. 21

Монтажні деталі, що входять у комплект

Встановлення пристрою в нішу

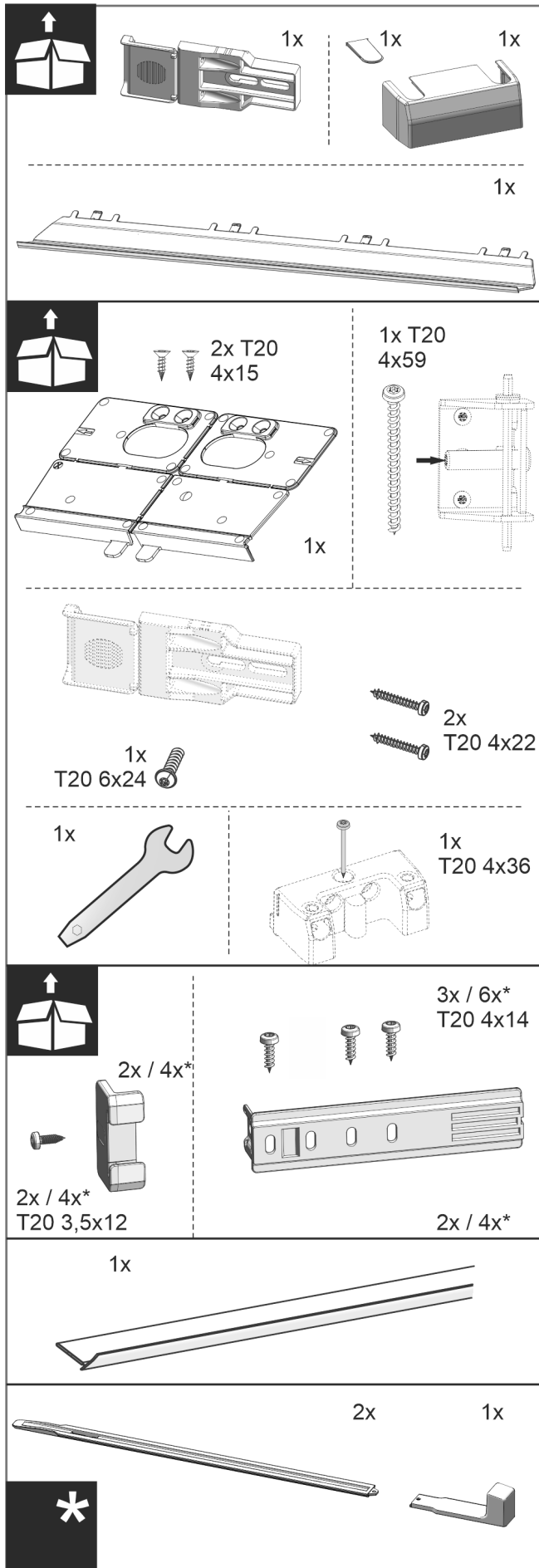


Fig. 22

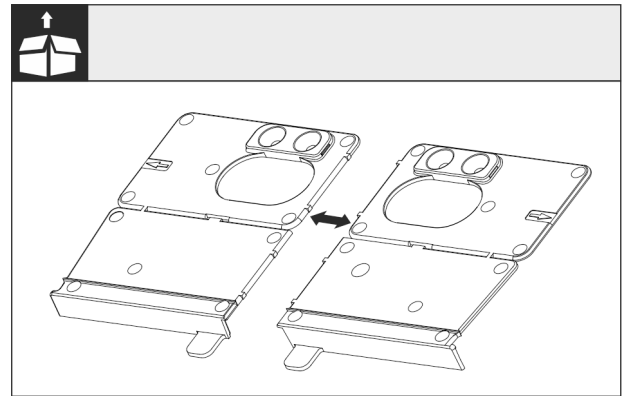


Fig. 23 Монтажний кут дно

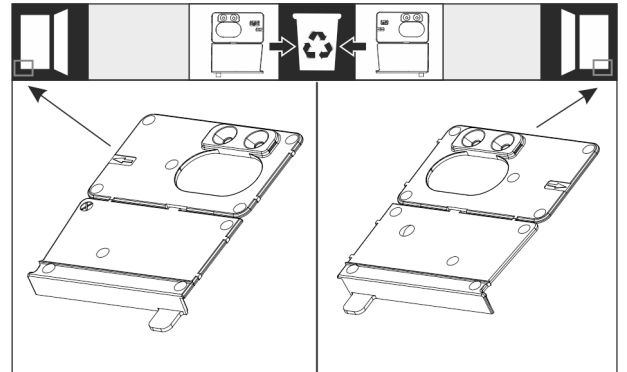


Fig. 24

- ▶ Монтажний кут дно відокремити на перфорації. В залежності від кріплення дверей утилізувати або правий або лівий монтажний кут.

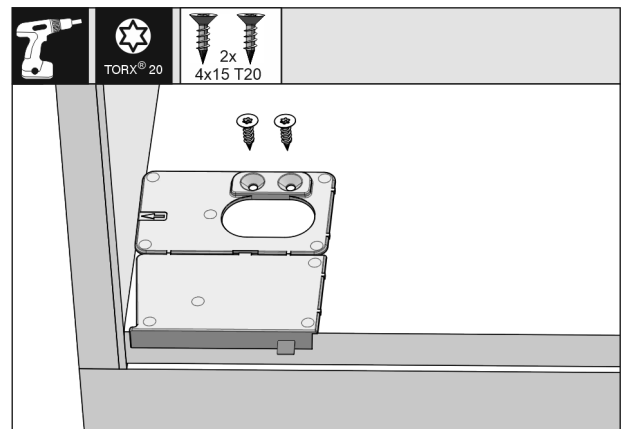


Fig. 25

УВАГА

Правильна глибина монтажу пристрою.

- ▶ Використання монтажного кута забезпечує правильну глибину монтажу пристрою.
- ▶ Дно монтажного кута, в залежності від кріплення дверей праворуч або ліворуч, прикрутити урівень з боковою стінкою на дні меблевої ніші. Монтажний кут завжди встановлюється з боку ручки.

Встановлення пристрою в нішу

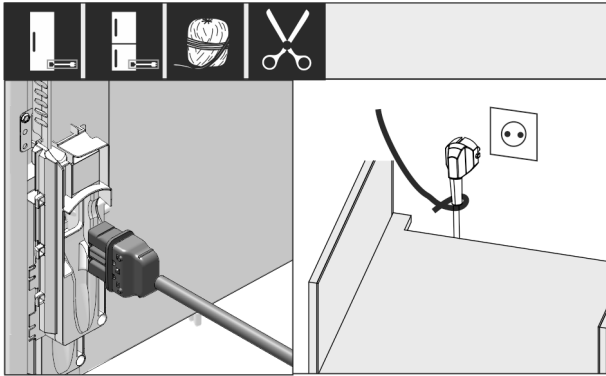


Fig. 26

- ▶ Вийміть мережевий кабель з комплекту додаткового обладнання і встановіть на задній стороні пристрою. Мережевий штекер з допомогою шнура прокласти до вільної розетки.

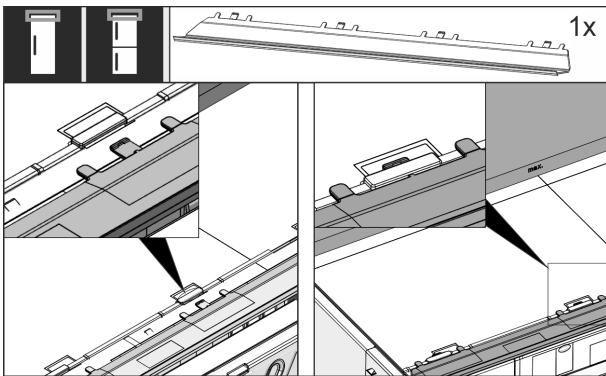


Fig. 27

- ▶ Вставити вирівнювальну накладку. Накладку можна пересувати в обидва боки.

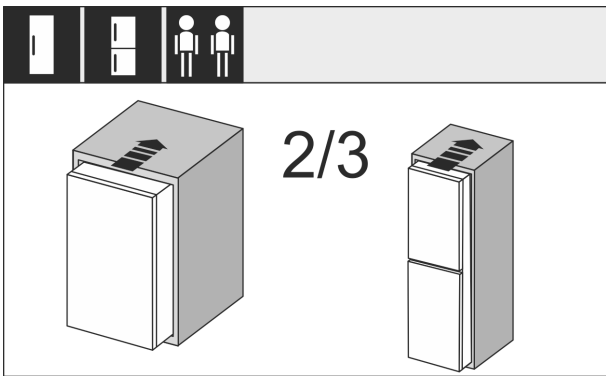


Fig. 28

- ▶ Вставте пристрій на 2/3 у меблеву нішу.

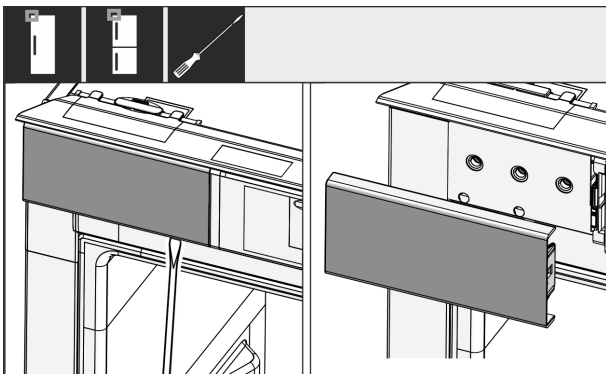


Fig. 29

- ▶ З допомогою викрутки ослабити кришку ліворуч зверху і потім зняти.
- ▶ Якщо вже змонтовано, зняти інші кришки.

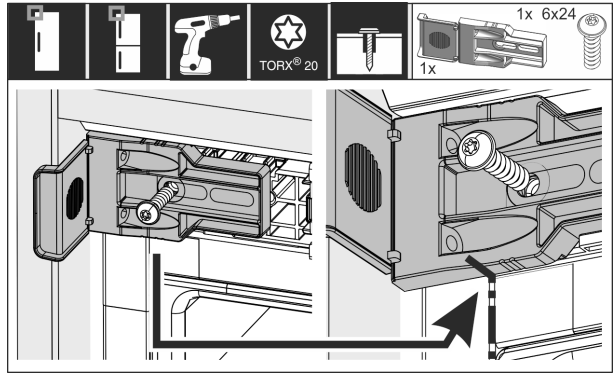


Fig. 30

- ▶ Міцно закрутити кут кріплення. Кут не повинен мати можливість рухатись. Позначка кута кріплення ідеально лежить на шві корпусу.

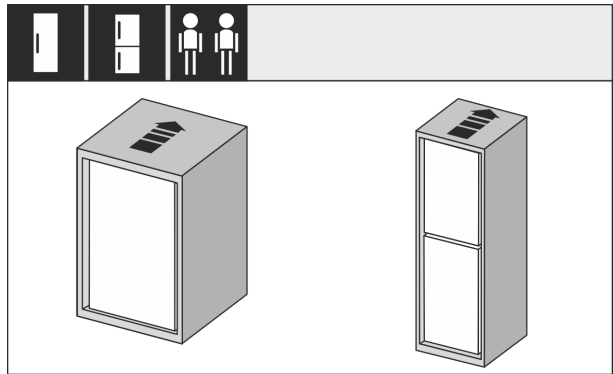


Fig. 31

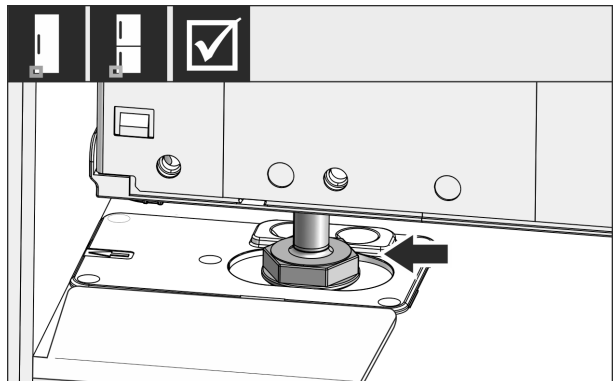


Fig. 32

- ▶ Повністю вставте пристрій у меблеву нішу. Ніжка повинна сидіти в отворі монтажного кута.

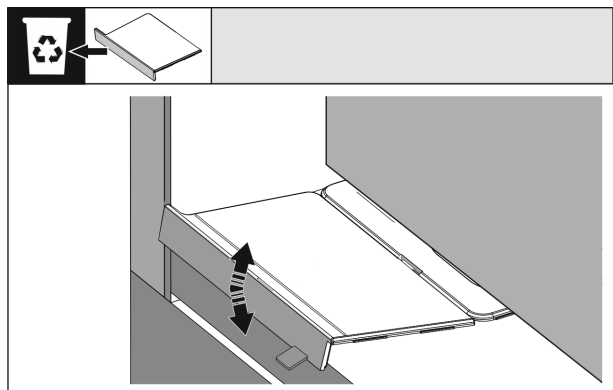


Fig. 33

- ▶ Зняти передній упор дна монтажного кута. Відпустити упор рухом і за потреби відірвати за допомогою цанги.

Встановлення пристрою в нішу

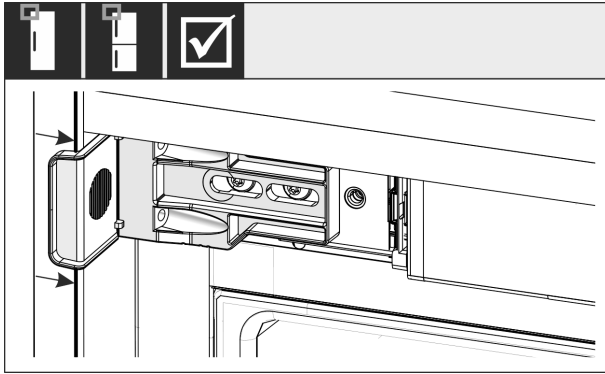


Fig. 34

- ▶ Перевірте, чи пристрій урівень сидить у меблевій ніші. Кріпильний кут повинен прилягати до бокової стінки меблевої ніші.

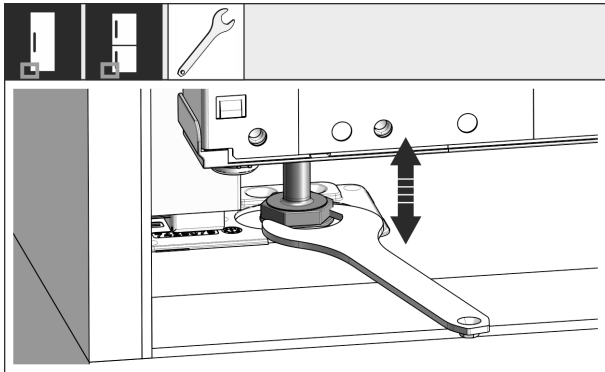


Fig. 35

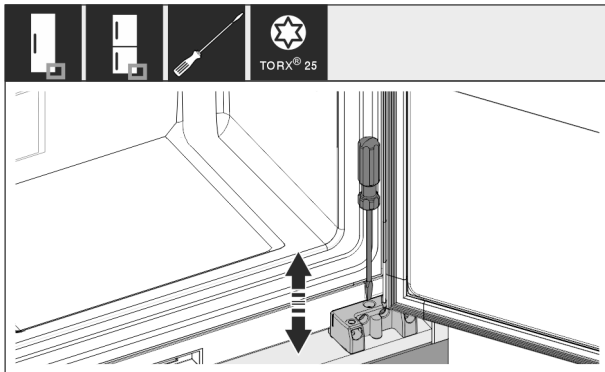


Fig. 36

- ▶ За потреби вирівняти нахил пристрою з допомогою ніжок.

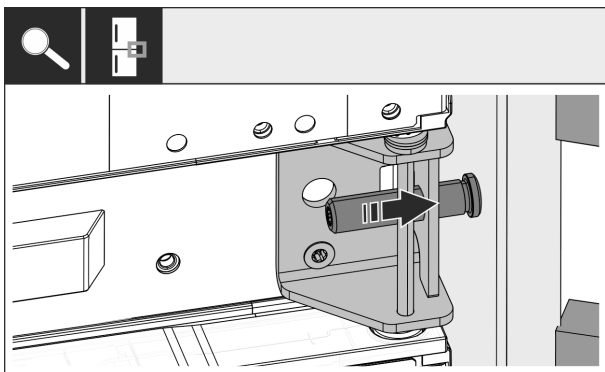


Fig. 37

- ▶ При комбінаціях: зафіксувати пристрій з боку шарніра через середній опорний кронштейн в ніші. Слідкуйте за тим, щоб не пошкодити меблеву стінку регулювальним гвинтом.

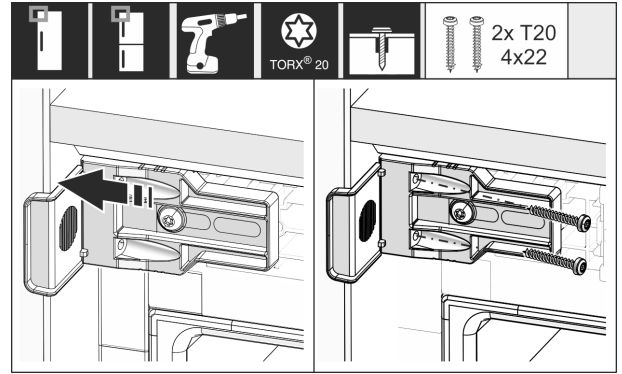


Fig. 38

- ▶ Кут міцно прикрутити до бокової стінки меблевої ніші.

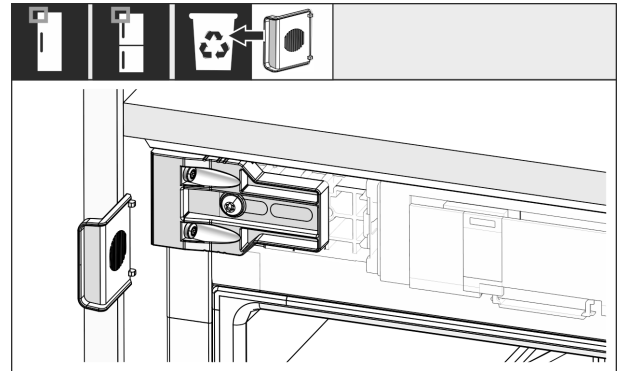


Fig. 39

- ▶ З боку ручки вгору відламати упор від кута та утилізувати.

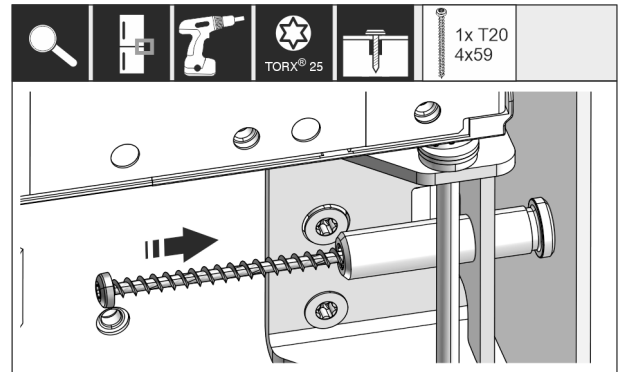


Fig. 40

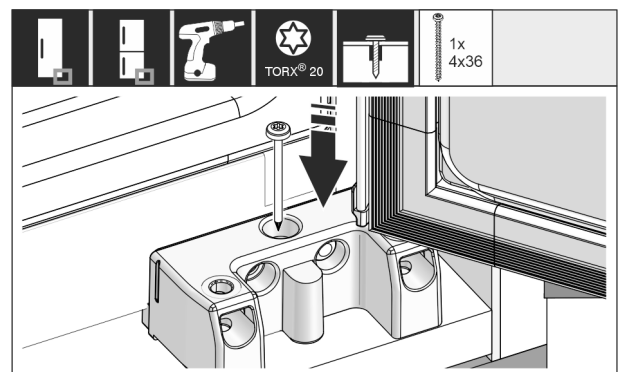


Fig. 41

- ▶ Закрутити пристрій з боку шарніра через середній і нижній опорний кронштейн в ніші.

Встановлення пристрою в нішу

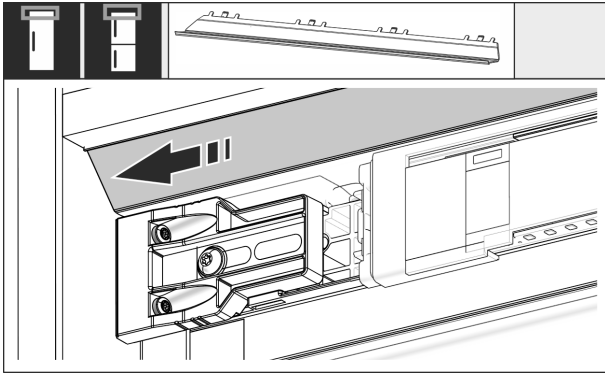


Fig. 42

- ▶ Так змістити накладку, щоб вона сиділа урівень до сторони меблевої стінки.

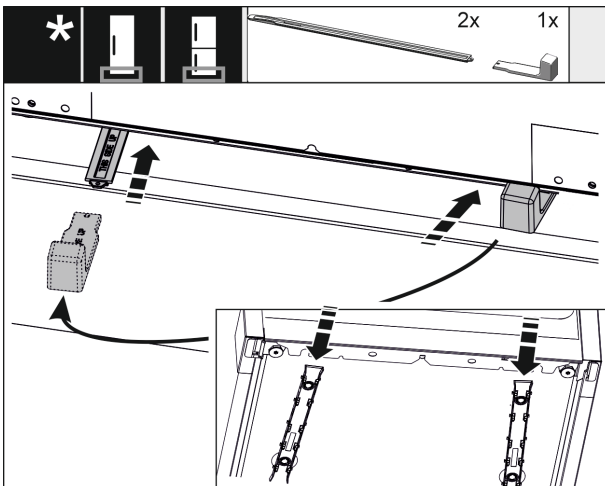


Fig. 43

Регулювання висоти постачається серійно лише починаючи з висоти ніші 140 см і її слід обов'язково використовувати для оптимізації шуму.

- ▶ Щоб стабілізувати пристрій ззаду низу: Одягти ручку на шину регулювання висоти і вставити шину в дно пристрою. Витягнути ручку, так само діяти з другою шиною.

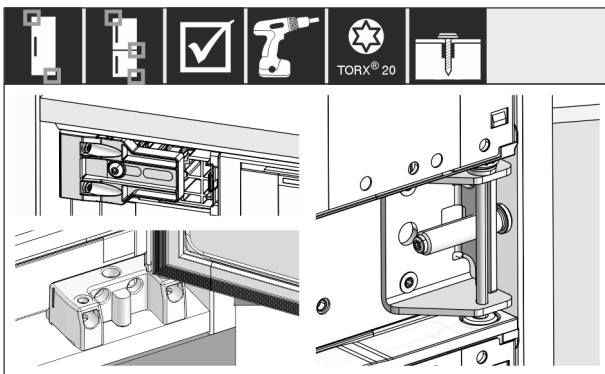


Fig. 44

- ▶ Перевіряйте, чи міцно затягнуті всі болти, і затягуйте їх.

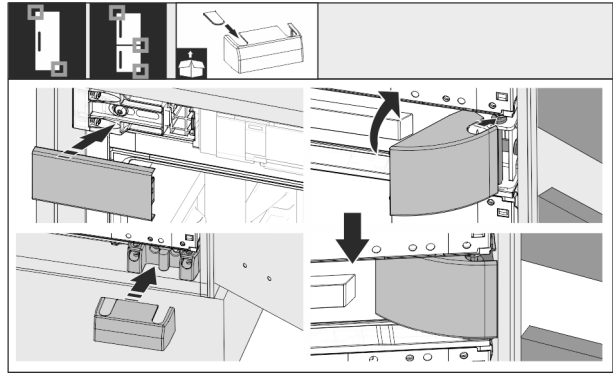


Fig. 45

- ▶ Встановіть всі кришки.

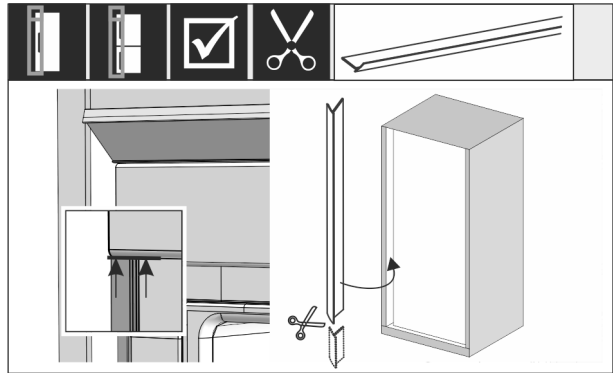


Fig. 46

- ▶ Кедер магнітний. Вставити кедер під кришкою і натиснути. За потреби гострими ножицями вкоротити кедер до потрібної довжини.

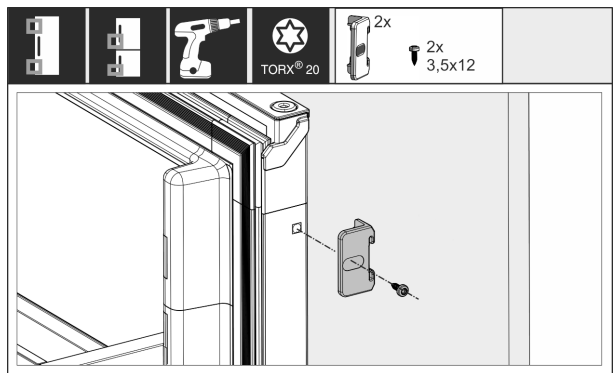


Fig. 47

З'єднати двері шафи і двері пристрою:

- ▶ Відкрити двері на максимум.
- ▶ Монтувати кут на дверях пристрою.

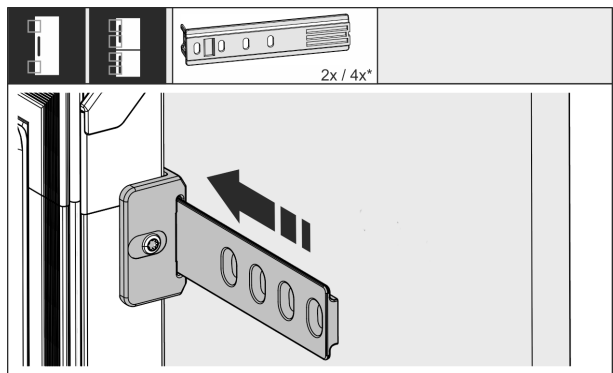


Fig. 48

Підключення пристрою

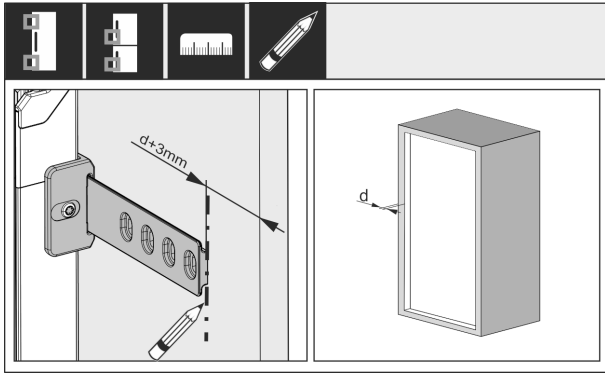


Fig. 49

Відстань між кінцем рейки і зовнішнім краєм дверцят шафи отримуємо з товщини бокової стінки меблів + 3 мм.

- Зробити позначку з допомогою олівця, що змивається.

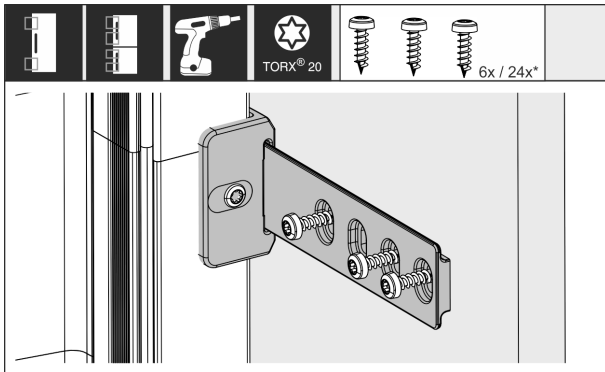


Fig. 50

- Всунути рейку в кут і скрутити з дверцятами шафи.

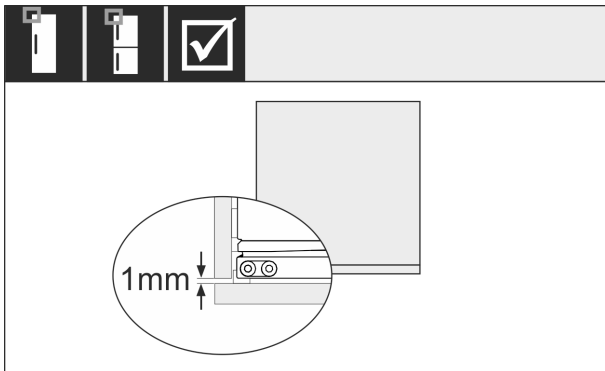


Fig. 51

- Перевірити, чи прокладка дверей пристрою прилягає по периметру.
- Упевнитись, що дверцята шафи не б'ють бокову стінку меблевої ніші. Liebherr рекомендує відстань мін. 1 мм.

14 Підключення пристрою



ПОПЕРЕДЖЕННЯ

Невірне підключення!

Небезпека загорання.

- Не використовувати подовжувальний кабель.
- Не використовувати розподільний щит.

УВАГА

Невірне підключення!

Пошкодження електронної частини.

- Не підключати пристрій до автономних інверторів, наприклад генераторів сонячної енергії та бензинових генераторів.
- Не використовувати енергозберігаючий штекер.

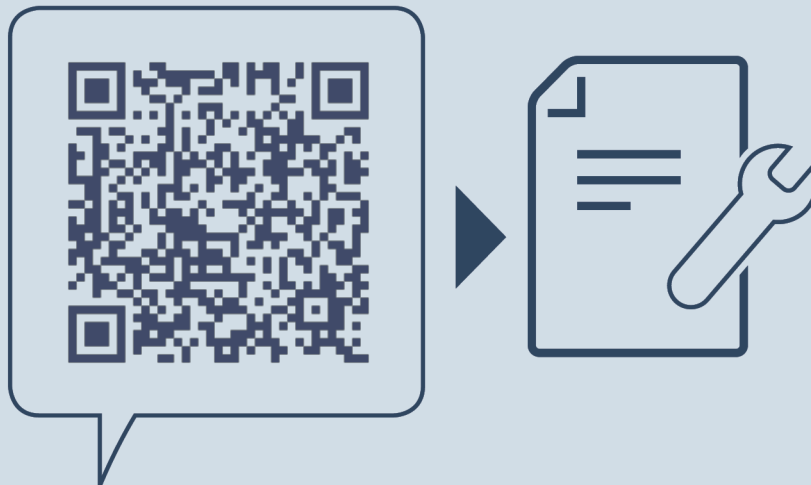
Вказівка

Використовуйте виключно провід підключення до мережі, що входить в комплект поставки.

- Подовжений провід підключення до мережі можна замовити в службі підтримки.

Переконайтеся, що виконані наступні умови:

- Вид струму та напруга на місці встановлення відповідають даним на заводській табличці.
- Розетка заземлена належним чином і устаткована електричним запобіжником.
- Струм відмикання запобіжника складає від 10 до 16 А.
- Розетка знаходиться в доступному місці.
- Перевірте підключення до мережі.
- З'єднайте штекер із джерелом живлення.
- ▷ На дисплеї з'являється логотип Liebherr.
- ▷ Індикатор змінюється на символ режиму очікування.



home.liebherr.com/fridge-manuals

UK Вбудовувана в гарнітур охолоджувальна й морозильна комбінація, монтаж буксируваних дверцят

Дата видачі: 20220712

**Індекс артикульних
номерів: 7088229-00**

Liebherr-Hausgeräte Ochsenhausen GmbH
Memminger Straße 77-79
88416 Ochsenhausen
Deutschland