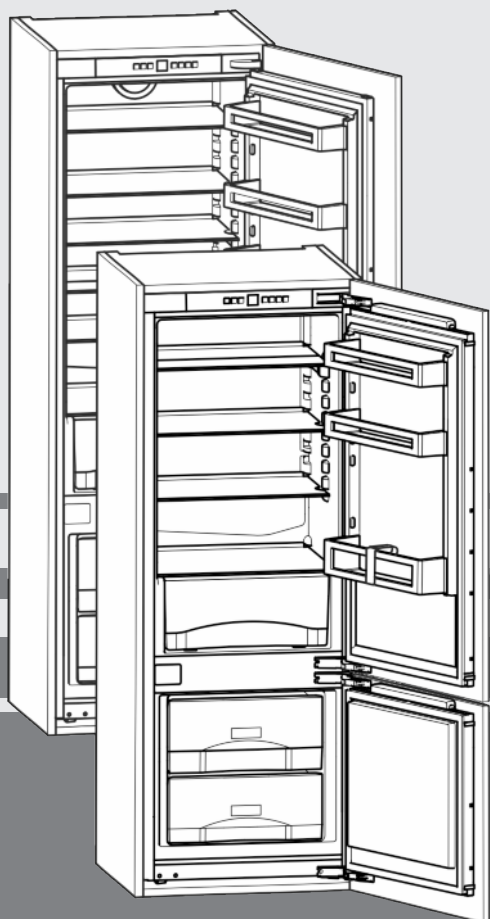


Посібник з експлуатації

Вбудовувана охолоджувально-морозильна комбінація

UK



20180926 **7086528 - 00**

ICS/ ICP

LIEBHERR

Зміст

1	Загальні відомості.....	2
1.1	Загальний огляд пристрою та оснащення.....	2
1.2	Область застосування пристрою.....	2
1.3	Конформність.....	3
1.4	Технічні характеристики продукту.....	3
1.5	Заощадження електроенергії.....	3
2	Загальні поради з безпеки.....	3
3	Елементи управління та індикації.....	5
3.1	Елементи керування та контролю.....	5
3.2	Індикатор температури.....	5
4	Початок експлуатації.....	5
4.1	Увімкнення пристрою.....	5
5	Обслуговування.....	5
5.1	Функція захисту.....	5
5.2	Сигнал попередження про підвищення температури.....	6
5.3	Охолоджувальне відділення.....	6
5.4	Морозильник.....	8
6	Технічне обслуговування.....	10
6.1	Розморожування вручну.....	10
6.2	Чищення пристрою.....	11
6.3	Сервісна служба.....	11
7	Неполадки.....	11
8	Завершення експлуатації.....	13
8.1	Вимикання пристрою.....	13
8.2	Виведення з експлуатації.....	13
9	Утилізація пристрою.....	13

Виробник постійно працює над удосконаленням пристроїв усіх типів і моделей. Можливі зміни форми, оснащення чи технічних характеристик.

Щоб ознайомитися з усіма перевагами пристрою, уважно прочитайте посібник.

Оскільки один посібник призначений для декількох моделей, можливі певні невідповідності Абзаци, в яких йдеться про пристрій спеціального призначення, позначені зірочкою (*).

Інструкції позначені ►, результати дії позначені▷.

1 Загальні відомості

1.1 Загальний огляд пристрою та оснащення

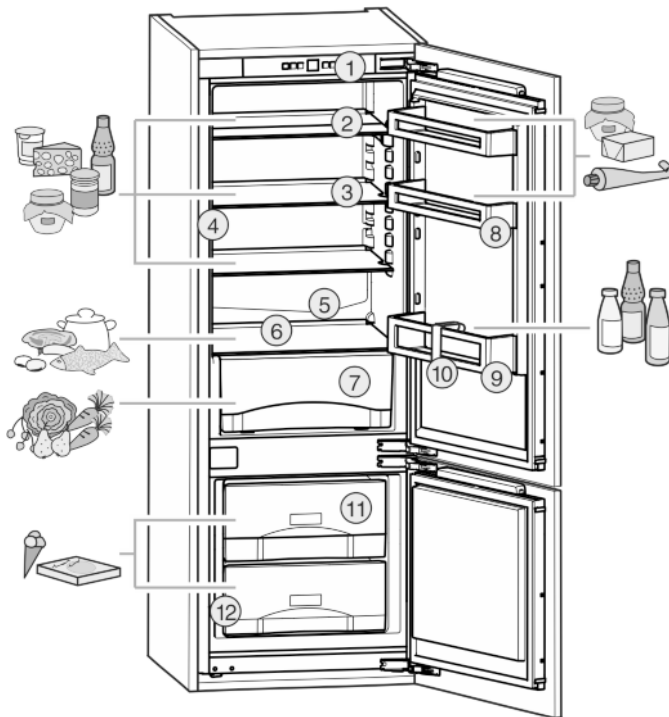


Fig. 1

- | | |
|------------------------------------|--------------------------------------|
| (1) Елементи керування та контролю | (7) Контейнер для овочів |
| (2) Роздільна панель* | (8) Лоток для консервів |
| (3) Панель | (9) Полиця для пляшок |
| (4) Діодна внутрішня підсвітка | (10) Затискач для пляшок* |
| (5) Отвір для стоку | (11) Висувний ящик для заморожування |
| (6) Найхолодніша зона | (12) Табличка типів |

Вказівка

- Сортувати продукти, як показано на малюнку. Так прилад працює з економією енергії.
- Місця для зберігання, висувні шухляди або кошики у стані постачання розташовані для оптимального енергозбереження.

1.2 Область застосування пристрою

Цільове використання

Пристрій призначений виключно для охолодження продовольчих продуктів в домашніх умовах чи в умовах аналогічних домашнім. Сюди відноситься, наприклад, використання

- на кухнях приватних осіб, у їдальнях,
- у приватних пансіонатах, готелях, мотелях та інших місцях проживання,
- при забезпеченні готовим харчуванням та аналогічних послугах оптової торгівлі.

Усі інші способи використання є неприпустимими.

Передбачуване неправильне використання

Суворо забороняється використовувати пристрій для:

- Зберігання й охолодження медикаментів, плазми крові, лабораторних препаратів або схожих речовин згідно з Директивою про медичну продукцію 2007/47/ЄС
- застосування у вибухонебезпечних зонах

Неправильне використання пристрою може призвести до пошкоджень продуктів, що зберігаються, або їх псування.

Класи клімату

Діапазон дозволених температур навколишнього середовища, у якому використовується пристрій, різниться в залежності від класу клімату. Клас клімату для придбаного вами пристрою вказано в таблиці.

Вказівка

► Для забезпечення безперебійної роботи дотримуватися зазначених температур навколишнього середовища.

Клас клімату	для навколишнього середовища від
SN	10 °C до 32 °C
N	16 °C до 32 °C
ST	16 °C до 38 °C
T	16 °C до 43 °C

1.3 Конформність

Контур охолоджувача перевірено на герметичність. Прилад в змонтованому стані відповідає діючим нормам техніки безпеки, а також Директивам ЄС 2014/35/EU, 2014/30/EU, 2009/125/EG, 2011/65/EU та 2010/30/EU.

1.4 Технічні характеристики продукту

Згідно з Директивою ЄС 2017/1369 документ із технічними характеристиками продукту входить у комплект постачання приладу. Повний перелік технічних характеристик можна переглянути на веб-сайті компанії Liebherr у розділі матеріалів для завантаження.

1.5 Заощадження електроенергії

- Обов'язково забезпечити вільну вентиляцію. Не закривайте вентиляційні отвори/решітки.
- Забороняється закривати прорізи для притоку повітря від вентилятора.*
- Уникайте встановлення пристрою в місцях потрапляння прямих сонячних променів, поряд із плитою, системою опалення тощо.
- Споживання енергії залежить від умов використання, наприклад від температури навколишнього середовища (див. 1.2) . При температурі навколишнього середовища, відмінної від нормальної температури 25 °C, споживання енергії може змінитися.
- Відчиняйте пристрій на якомога коротші проміжки часу.
- Чим нижче налаштовано температуру, тим вищі витрати енергії.

- Зберігайте продукти у відведених для них місцях (див. 1) .
- Зберігайте продукти в упаковці накритими. Запобігайте утворенню інею.
- Виймайте продукти тільки необхідний час, щоб вони не сильно нагрівалися.
- Кладіть теплі страви: необхідно охолодити до кімнатної температури.
- Розморожувати глибоко заморожені продукти слід в охолоджувальному відділенні.
- У випадку утворення товстого шару інею: пристрій необхідно розморозити.
- У випадку тривалих відпусток спустоште та вимкніть холодильне відділення.

2 Загальні поради з безпеки

Небезпека життю та здоров'ю користувача:

- Діти, а також особи з обмеженими фізичними, сенсорними або розумовими спроможностями або, що не мають достатнього досвіду й знань можуть користуватися пристроєм, тільки в тому випадку, якщо вони перебувають під доглядом або пройшли інструктаж з безпечного використання пристрою й розуміють можливі небезпеки. Дітям забороняється грати з пристроєм. Дітям забороняється виконувати чищення та технічне обслуговування, якщо вони перебувають без нагляду. Діти віком 3-8 років можуть завантажувати та розвантажувати пристрій. Дітей до 3 років слід тримати далі від пристрою, якщо вони не перебувають постійно під наглядом.
- Відключаючи пристрій від мережі, тримайтеся за штекер. Забороняється тягнути за кабель.
- У разі неполадки витягніть вилку з розетки або вимкніть запобіжник.
- Уникайте пошкодження кабелю живлення. Не використовуйте пристрій з пошкодженим кабелем живлення.
- Ремонтні роботи та роботи із внесення конструктивних змін відносно пристрою та кабелю підключення до електромережі повинні виконуватись тільки співробітниками сервісної служби.
- Встановлення, підключення до мережі та утилізація мають виконуватись у відповідності до інструкцій, наведених у даному посібнику.
- Експлуатація пристрою дозволена лише у змонтованому стані.
- Зберігайте посібник, а в разі необхідності передайте його наступному власникові пристрою.
- Спеціальні лампи як світлодіоди у пристрої служать для освітлення його внутрішнього

Загальні поради з безпеки

простору і не придатні для освітлення приміщень.

Небезпека загорання:

- Застосований охолоджуючий засіб (R 600a) не завдає шкоди навколишньому середовищу, проте легко займається. Витік холодоагенту може призвести до виникнення пожежі.
- Забороняється пошкоджувати контур циркуляції холодоагенту.
- Забороняється заносити в пристрій відкрите полум'я та джерела виникнення вогню.
- Забороняється використовувати всередині пристрою інші електричні пристрої (наприклад, обігрівачі, засоби чищення паром чи льодогенератори).
- У разі витікання охолоджуючого засобу: не використовуйте відкрите полум'я та усуньте потенційні джерела займання поблизу місця витікання. Добре провітрити приміщення. Повідомте службу підтримки.
- У холодильнику забороняється зберігати вибухонебезпечні речовини чи балончики з розприскувачами, що містять горючий газ-розширювач, наприклад, бутан, пропан, пентан і т.д. Для ідентифікації на таких балончиках є відповідні дані або зображення полум'я. У результаті витіку газ може зайнятися через наявність у конструкції пристрою електричних елементів.
- Алкогольні напої або інші ємності, що містять алкоголь, зберігайте лише щільно закритими. У результаті витікання алкоголь може зайнятися через наявність у конструкції пристрою електричних елементів.

Небезпека падіння та перекидання:

- не ставати і не спиратися на цоколь, висувні ящики, дверцята тощо. Особливо це стосується дітей.

Небезпека отруєння:

- Не вживайте зіпсовані продукти.

Небезпека занеміння, обмороження та виникнення болю:

- Уникайте тривалого контакту шкіри з холодною поверхнею холодильника/морозильника, використовуйте рукавички. Морозиво і кубики льоду не можна вживати відразу з холодильника чи надто холодними.


Небезпека отримання травм та пошкоджень:

- Гаряча пара може нанести шкоду здоров'ю. Для розморожування заборонено використовувати електричні обігрівачі або пару, відкрите полум'я чи аерозоль для відтавання.
- Не видаляти лід з допомогою гострих предметів.


Небезпека заземлення:

- Під час відкривання та закривання дверей будьте обережні з петлями. Так можна затиснути пальці.

Символи на пристрої

	Символ може знаходитися на компресорі. Він стосується масла в компресорі та вказує на наступну небезпеку: у разі проковтування та потрапляння в дихальні шляхи це може бути смертельно. Ця вказівка має значення тільки для утилізації. В звичайному режимі експлуатації небезпека не існує.
---	--

Див. поради в іншому розділі:

	НЕБЕЗ-ПЕКА	позначає безпосередньо небезпечну ситуацію, яка може призвести до смерті чи важкого травмування, якщо їй не запобігти.
	ПОПЕРЕД-ЖЕННЯ	позначає небезпечну ситуацію, яка може призвести до смерті чи важкого травмування, якщо їй не запобігти.
	ОБЕР-ЕЖНО	позначає небезпечну ситуацію, яка може призвести до травмування легкої або середньої тяжкості, якщо їй не запобігти.
	УВАГА	позначає небезпечну ситуацію, яка може призвести до пошкодження майна, якщо їй не запобігти.
	Вказівка	позначає корисні вказівки та поради.

3 Елементи управління та індикації

3.1 Елементи керування та контролю

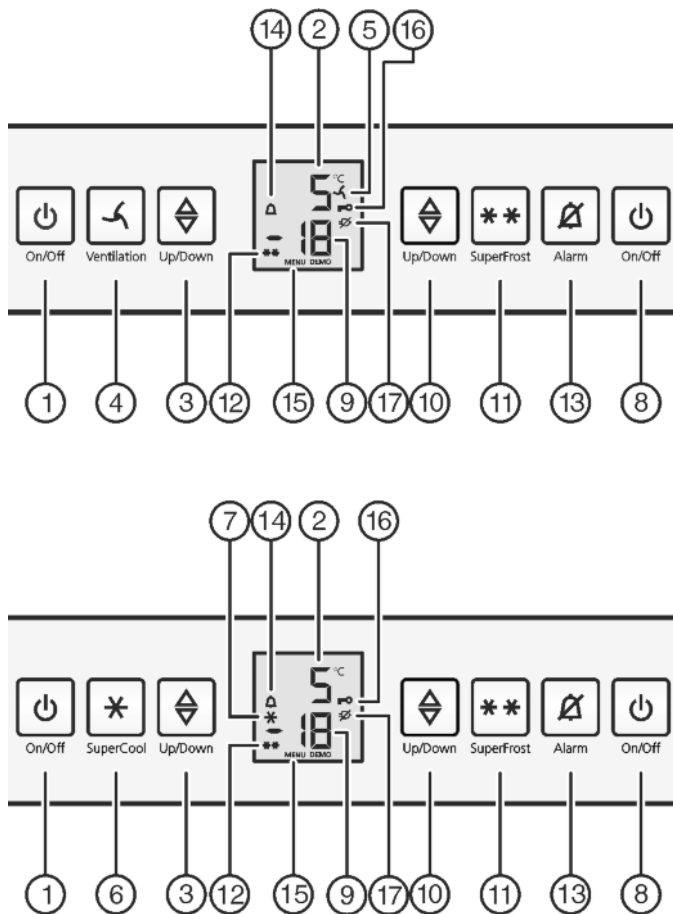


Fig. 2

- | | |
|---|--|
| (1) Кнопка «On/Off» охолоджувального відділення | (10) Кнопка настройки морозильника |
| (2) Індикатор температури охолоджувального відділення | (11) Кнопка «SuperFrost» |
| (3) Кнопка настройки охолоджувального відділення | (12) Символ «SuperFrost» |
| (4) Кнопка «Вентиляція»* | (13) Кнопка «Alarm» |
| (5) Символ «Вентиляція»* | (14) Символ «Alarm» |
| (6) Кнопка «SuperCool»* | (15) Символ «Меню» |
| (7) Символ «SuperCool»* | (16) Символ «Захист від дітей» |
| (8) Кнопка «On/Off» морозильника | (17) Символ «Зникнення напруги у мережі» |
| (9) Індикатор температури морозильника | |

3.2 Індикатор температури

У звичайному режимі відображається:

- встановлена температура заморожування
- встановлена температура охолодження

Індикатор температури морозильника блимає:

- значення температури змінюється
- після увімкнення температура недостатньо низька
- температура зросла на декілька градусів

Наступні індикатори вказують на неполадки. Можливі причини виникнення і способи ліквідації: (див. 7).

- F0 до F9

- Блимає символ відсутності напруги .

4 Початок експлуатації

4.1 Увімкнення пристрою

Вказівка

Рекомендації виробника:

- ▶ продукти, що підлягають замороженню, закладайте при -18°C або нижче.

Увімкніть пристрій приблизно за 4 години до першого закладання.

4.1.1 Увімкнення всього пристрою через морозильник

- ▶ Відкрийте дверцята.
- ▶ Натисніть кнопку On/Off морозильника Fig. 2 (8).
- ▷ Охолоджувальне відділення та морозильник увімкнені.
- ▷ Світаються індикатори температури.
- ▷ При відкриванні дверцят холодильного відділення вмикається внутрішнє освітлення.
- ▷ Якщо на дисплеї відображається напис „DEMO“, це означає, що активовано демонстраційний режим. Зверніться до служби підтримки.

4.1.2 Вмикання охолоджувального відділення

Вказівка


Довша відсутність, наприклад відпустка

- ▶ Охолоджувальне відділення можна вимкнути / увімкнути окремо від морозильника.

- ▶ Відкрийте дверцята.
- ▶ Натисніть кнопку On/Off охолоджувального відділення Fig. 2 (1).
- ▷ Світаються індикатори температури.
- ▷ При відкриванні дверцят холодильного відділення вмикається внутрішнє освітлення.
- ▷ Охолоджувальне відділення увімкнено.

5 Обслуговування

5.1 Функція захисту

За допомогою функції захисту Ви маєте змогу унеможливити випадкове вимкнення пристрою дітьми під час гри. 

5.1.1 Налаштування функції захисту

Якщо необхідно увімкнути функцію

- ▶ Вмикання режиму настройки: натисніть кнопку SuperFrost Fig. 2 (11) і утримуйте її приблизно 5 секунд.
- ▷ На індикаторі відображається символ «Меню» Fig. 2 (15).
- ▷ На індикаторі блимає **c**.
- ▶ Для підтвердження натисніть і відпустіть клавішу SuperFrost Fig. 2 (11).
- ▷ На дисплеї з'явиться напис **c!**.
- ▶ Для підтвердження натисніть і відпустіть клавішу SuperFrost Fig. 2 (11).

- ▷ На індикаторі світиться символ «Захист» *Fig. 2 (16)*.
- ▷ На індикаторі блимає **с**.
- ▷ Функцію захисту увімкнено.
Якщо необхідно вийти з режиму настройки:
 - ▶ Натисніть і одразу відпустіть кнопку On/Off морозильника *Fig. 2 (8)*.



-або-

- ▶ Почекайте 5 хвилин.

- ▷ На індикаторі температури знову відображається температура.

Якщо необхідно вимкнути функцію

- ▶ Вмикання режиму настройки: натисніть кнопку SuperFrost *Fig. 2 (11)* і утримуйте її приблизно 5 секунд.
- ▷ На індикаторі відображається символ «Меню» *Fig. 2 (15)*.
- ▷ На індикаторі блимає **с**.
- ▶ Для підтвердження натисніть і відпустіть клавішу SuperFrost *Fig. 2 (11)*.
- ▷ На дисплеї з'явиться напис **с0**.
- ▶ Для підтвердження натисніть і відпустіть клавішу SuperFrost *Fig. 2 (11)*.
- ▷ Символ функції захисту *Fig. 2 (16)* гасне.
- ▷ На індикаторі блимає **с**.
- ▷ Функцію захисту вимкнено.
Якщо необхідно вийти з режиму настройки:
 - ▶ Натисніть і одразу відпустіть кнопку On/Off морозильника *Fig. 2 (8)*.

-або-

- ▶ Почекайте 5 хвилин.

- ▷ На індикаторі температури знову відображається температура.

5.2 Сигнал попередження про підвищення температури

Коли температура заморожування недостатньо низька, вмикається звукове попередження.

Одночасно блимає індикатор температури та символ звукового сигналу *Fig. 2 (14)*.



Можливі причини високої температури:

- до холодильника покладено свіжі продукти високої температури;
- під час перекладання чи виймання продуктів до холодильника потрапило багато теплого повітря;
- довгий час була відсутня подача електроенергії
- пристрій зіпсований.

Звукове попередження вимикається автоматично, символ звукового попередження *Fig. 2 (14)* вимикається, індикатор температури перестає блимати, коли температура достатньо низька.

Якщо аварійний стан зберігається: (див. 7).

Вказівка

Коли температура недостатньо низька, продукти можуть зіпсуватися.

- ▶ Перевірте якість продуктів. Не вживайте зіпсовані продукти.

5.2.1 Вимкнення сигналу попередження без звуку

Сигнал попередження можна вимкнути без звуку. Коли температура достатньо низька, функція попередження повертається у режим активного.

- ▶ натисніть сигнальну клавішу Alarm *Fig. 2 (13)*.
- ▷ Звукове попередження вимикається.

5.3 Охолоджувальне відділення

Завдяки природній циркуляції повітря в охолоджувальному відділенні утворюються різні температурні зони. Безпосередньо над контейнерами для овочів, а також вздовж задньої стінки температура найнижча. У верхній передній частині пристрою та на дверцятах температура найвища.

5.3.1 Охолодження продуктів

Вказівка

У випадку недостатньої вентиляції використання енергії зростає, а охолоджувальна здатність знижується.*

- ▶ Забороняється закривати прорізи для притоку повітря від вентилятора!

- ▶ Ніжні продукти, що швидко псуються (готові страви, ковбаса, м'ясопродукти), необхідно зберігати в найхолоднішій зоні. У верхній частині та в дверцятах окремо зберігаються масло та консерви. (див. 1)
- ▶ У якості упаковки використовуйте багаторазові пластикові, металеві, алюмінієві чи скляні контейнери, а також спеціальну плівку для зберігання свіжих продуктів.
- ▶ Продукти, які легко віддають/набувають запах, а також рідини слід зберігати тільки в закритому посуді чи надійно накритими.
- ▶ Використовуйте передню нижню охолоджувальну частину лише для короткострокового зберігання продуктів, наприклад, коли прибираєте чи сортуєте. Не залишайте продукти стояти, інакше при закриванні дверцят вони можуть переміститися назад і перекинутися.
- ▶ Щоб не перешкоджати циркуляції повітря, не слід класти продукти надто щільно.

5.3.2 Настройка температури

Температура залежить від таких факторів:

- частота відкривання дверцят;
- кімнатна температура місця встановлення;
- вид, температура та кількість продуктів

Рекомендоване значення температури: 5 °C

Температуру можна змінювати безперервно. Коли значення досягає 1 °C, відбувається повернення до 9 °C.

- ▶ Виклик функції регулювання температури: натисніть кнопку настройки охолоджувального відділення *Fig. 2 (3)*.

- ▷ На індикаторі температури блимає значення, яке було налаштовано до цього.

- ▶ Зміна значення температури на 1 °C: натискайте кнопку настройки охолоджувального відділення *Fig. 2 (3)*, доки на індикаторі температури не висвітиться потрібна температура.

- ▶ Безперервна зміна значення температури: натисніть і утримуйте кнопку настройки.

- ▷ Під час налаштування значення блимає.

- ▷ Приблизно через 5 секунд після останнього натискання кнопки приймається нова настройка і знову відображається налаштована температура. Температура всередині повільно встановлюється на нове значення.



5.3.3 Режим SuperCool*

Режим Режим SuperCool забезпечує максимальне використання потужності охолоджувального відділення. При цьому встановлюється температура нижче налаштованої. Користуйтеся функцією Режим SuperCool для швидкого охолодження великої кількості продуктів.



Коли увімкнено режим SuperCool, працює вентилятор*. Пристрій працює в режимі максимального охолодження,

тому рівень шуму холодильного агрегату може бути тимчасово вищим.*

Коли ввімкнено функцію SuperCool, прилад працює в режимі максимального охолодження. Тому рівень шуму холодильного агрегату може тимчасово збільшитися.*

Режим SuperCool потребує трохи більших витрат електроенергії.

Режим SuperCool *

- ▶ натисніть і швидко відпустіть клавішу SuperCool Fig. 2 (6).
- ▷ Світиться символ SuperCool Fig. 2 (7).
- ▷ Температуру охолодження буде встановлено на найнижчій позначці. Режим SuperCool увімкнено.
- ▷ Режим SuperCool автоматично відключається через 12 годин. Пристрій повертається в звичайний енергозберігаючий режим.

Режим SuperCool*

- ▶ натисніть і швидко відпустіть клавішу SuperCool Fig. 2 (6).
- ▷ Вимикається символ SuperCool Fig. 2 (7).
- ▷ Режим SuperCool вимкнено.

5.3.4 Вентилятор*

За допомогою вентилятора ви можете швидко заморозити велику кількість продуктів або створити на всіх рівнях приблизно однакову температуру.



Для циркуляції повітря рекомендується:

- за високої кімнатної температури (понад 33 °C)
- при високому рівні вологості

Циркуляція повітря потребує більш значних витрат електроенергії. Задля економії електроенергії вентилятор після відчинення дверцят автоматично вимикається.

Вмикання вентилятора*

- ▶ Натисніть і швидко відпустіть клавішу "Вентилятор" Fig. 2 (4).
- ▷ Світиться символ "Вентилятор" Fig. 2 (5).
- ▷ Вентилятор активний. У деяких пристроях він вмикається лише тоді, коли працює компресор.

Вимкнення вентилятора*

- ▶ Натисніть і швидко відпустіть клавішу "Вентилятор" Fig. 2 (4).
- ▷ Гасне символ "Вентилятор" Fig. 2 (5).
- ▷ Вентилятор вимкнено

5.3.5 Переставні панелі

Зміна положення або видалення панелей

Панелі фіксуються стопорами, щоб попередити випадкове витягання.

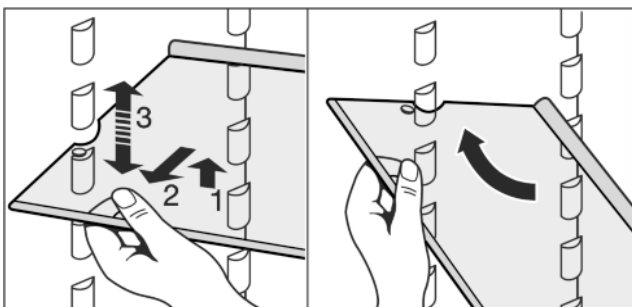
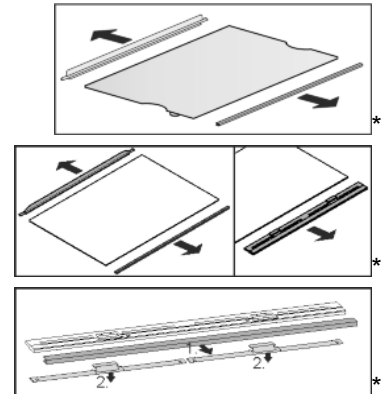


Fig. 3

- ▶ Підняти панель і трохи витягнути вперед.
- ▶ Змінити висоту положення панелі. Для цього пересувати її так, щоб отвори знаходилися якраз навпроти опор.

- ▶ Щоб витягнути панель повністю, встановити її у нахиленому положенні і витягнути вперед.
- ▶ Панель необхідно встановлювати задньою упорною планкою вгору.
- ▷ Не заморозувати продукти на задній стінці.

Розбирання переставних панелей



- ▶ Переставні панелі можна розібрати, щоб виконати очищення.

5.3.6 Використання роздільних пластин*

- ▶ Встановлення роздільних панелей за малюнком.

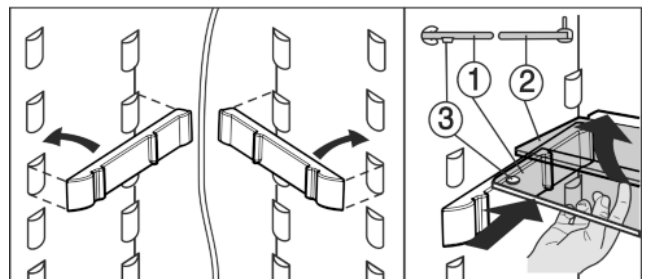
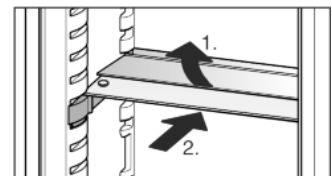


Fig. 4

- ▶ Скляна панель з упорною планкою (2) повинна знаходитися ззаду!
- ▶ Скляна панель (1) з витяжними стопорами повинна лежати попереду, стопори (3) повинні бути спрямовані вниз.

5.3.7 Лотки на дверцятах

Перестановка лотка

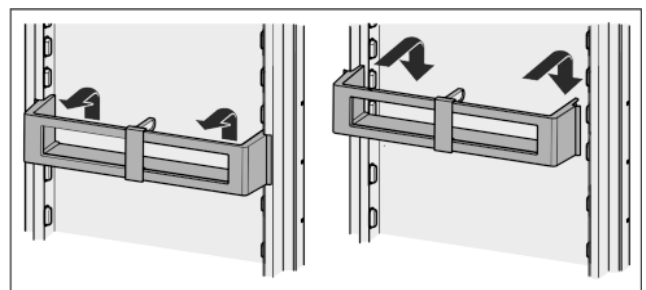


Fig. 5*

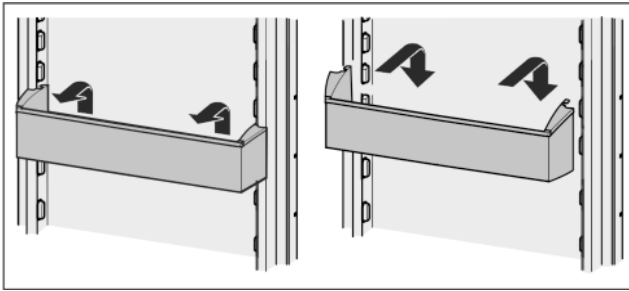


Fig. 6*

Розбирання лотків на дверцятах*

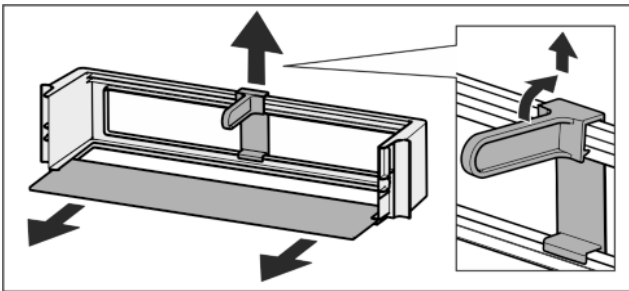
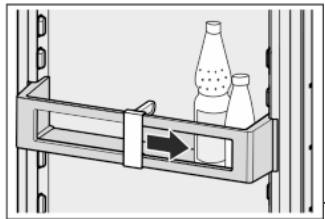


Fig. 7*

- ▶ Лотки на дверцятах можна розібрати, щоб виконати очистку.

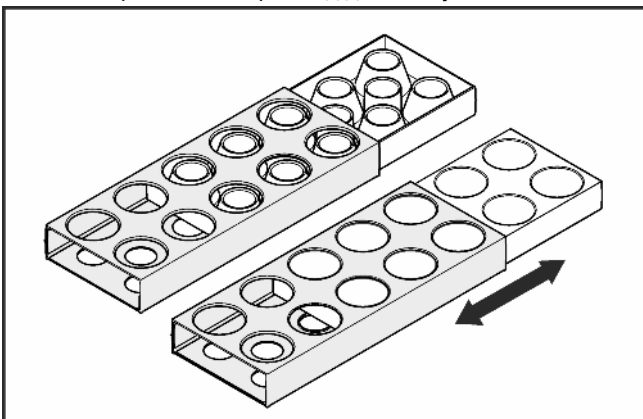
5.3.8 Використання фіксатора для пляшок

- ▶ Щоб пляшки не перекинулися, потрібно перемістити фіксатор для пляшок.



5.3.9 Відділення для яєць*

Відділення для яєць можна виймати та повертати. Обидві частини відділення для яєць можна використовувати для нанесення приміток, наприклад дати покупки.



- ▶ Використовуйте верхню частину для зберігання курячих яєць.
- ▶ Використовуйте нижню частину для зберігання перепелиних яєць.

5.3.10 Контейнери для овочів на роликових панелях*

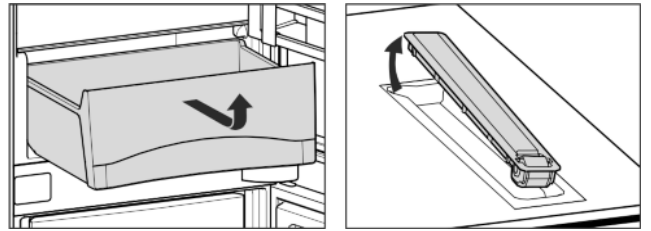


Fig. 8

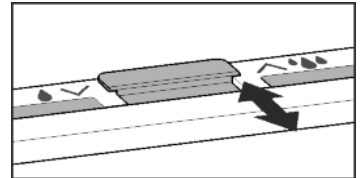
- ▶ Роликові панелі можна вийняти, щоб помити.

5.3.11 BioCool-контейнер*

Регулювання рівня вологи

- ▶ Низький рівень вологості повітря: посунути уперед. регулятор

- ▶ Високий рівень вологості повітря: посунути назад. регулятор



Виймання BioCool-контейнера

BioCool-контейнер на роликових панелях:

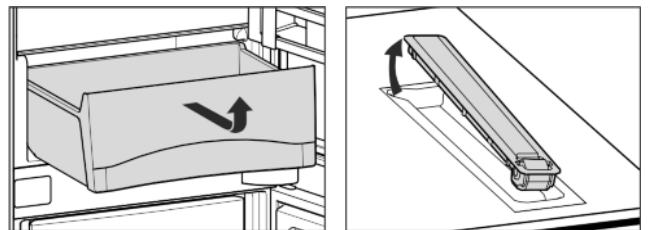


Fig. 9

- ▶ BioCool-контейнер і роликові панелі можна вийняти, щоб помити.

5.4 Морозильник

У морозильнику можна зберігати глибокозаморожені і заморожені продукти, готувати кубики льоду, а також заморожувати свіжі продукти.

5.4.1 Заморожування продуктів

Максимальну кількість свіжих продуктів (кг), що може бути заморожена протягом 24 годин, вказано (див. 1) на таблиці „Здатність до заморожування ... кг/24 год.“

У кожному з висувних ящиків можна розмістити макс. 25 кг продуктів, які заморожуються.

На кожній з пластин можна розмістити по 35 кг продуктів.

Після закривання дверцят утворюється вакуум. Після закривання почекайте 1 хвилину, потім дверцята легко відкриваються.



ОБЕРЕЖНО

Небезпека пошкодження пристрою через биття скла! Пляшки та банки з напоями при заморожуванні можуть тріснути. Особливо це стосується емкостей, які містять вуглекислоту.

- ▶ Забороняється заморожувати пляшки та банки з напоями!

Щоб забезпечити швидке промерзання продуктів, вага кожної упаковки не повинна перевищувати:

- Фрукти, овочі до 1 кг
- М'ясо до 2,5 кг
- ▶ Продукти упакуйте частинами в звичайні пакети для заморожування або багаторазові пластикові, металеві чи алюмінієві контейнери.

5.4.2 Термін придатності

Орієнтовні терміни зберігання різних продуктів харчування у морозильнику:	
Кубики льоду	від 2 до 6 місяців
Ковбаса, шинка	від 2 до 6 місяців
Хліб, хлібобулочні вироби	від 2 до 6 місяців
Дичина, свинина	від 6 до 10 місяців
Риба, жирна	від 2 до 6 місяців
Риба, пісна	від 6 до 12 місяців
Сир	від 2 до 6 місяців
Птиця, яловичина	від 6 до 12 місяців
Фрукти, овочі	від 6 до 12 місяців

Вказано орієнтовні значення.

5.4.3 Розморожування продуктів:

- в охолоджувальному відділенні;
- за допомогою мікрохвильової печі;
- у печі чи духовці.
- при кімнатній температурі;
- ▶ Розморозьте продукти у кількостях, які необхідні для споживання. Розморожені продукти потрібно використати якомога швидше.
- ▶ Розморожені продукти слід заморожувати повторно лише у випадку необхідності.

5.4.4 Настройка температури

Температура залежить від таких факторів:

- частота відкривання дверцят;
- кімнатна температура місця встановлення;
- вид, температура та кількість продуктів

Рекомендоване значення температури: -18 °C

Температуру можна змінювати безперервно. Коли значення досягає -26 °C, відбувається повернення до -15 °C.

- ▶ Виклик функції регулювання температури: Один раз натисніть кнопку настройки морозильника *Fig. 2 (10)*.
- ▷ На індикаторі температури блимає значення, яке було налаштовано до цього.
- ▶ Зміна температури на 1 °C: натискайте кнопку настройки морозильника *Fig. 2 (10)*, доки на індикаторі температури не висвітиться потрібна температура.
- ▶ Безперервна зміна значення температури: натисніть і утримуйте кнопку настройки.
- ▷ Під час налаштування значення блимає.
- ▷ Приблизно через 5 секунд після останнього натискання кнопки приймається нова настройка і знову відображається налаштована температура. Температура всередині повільно встановлюється на нове значення.



5.4.5 SuperFrost

За допомогою цієї функції Ви маєте змогу швидше повністю проморозувати свіжі продукти. ❄ ❄

Пристрій працює в режимі максимального охолодження, тому рівень шуму холодильного агрегату може бути тимчасово вищим.

Крім того вже заморожені продукти зберігають певний „резерв холоду“. Продукти довше залишаються замороженими у випадку розморожування пристрою.

Максимальну кількість свіжих продуктів (кг), що може бути заморожена протягом 24 годин, вказано на таблиці (див. значення „Здатність до заморожування ... кг/24 год“). Це значення залежить від моделі пристрою та класу клімату.

Залежно від того, скільки свіжих продуктів потрібно заморозити, увімкніть режим швидкого заморожування SuperFrost заздалегідь: для невеликих кількостей продуктів, що заморожуються - близько 6 годин, а при максимальній кількості - за 24 години до закладання продуктів.

Запакуйте продукти та закладіть якомога вільніше. Продукти, що заморожуються, не повинні торкатися с вже закладеними замороженими продуктами; таким чином запобігається розморожування.

SuperFrost не вмикати в наступних випадках:

- для попередньо заморожених продуктів;
- якщо щоденно заморожується не більше 1 кг свіжих продуктів

Режим SuperFrost (суперзаморожування)

- ▶ Один раз натисніть і швидко відпустіть клавішу SuperFrost *Fig. 2 (11)*.
- ▷ Світлиться символ "SuperFrost" *Fig. 2 (12)*.
- ▷ Температура заморожування знижується, пристрій працює в режимі максимального охолодження. При невеликій кількості продуктів, що заморожуються:
 - ▶ зачекайте бл. 6 годин.
 - ▶ Помістіть продукти в пакуванні у нижній висувний ящик. При максимальній кількості продуктів, що заморожуються:
 - ▶ зачекайте бл. 24 годин.
 - ▶ Вийміть найнижчий висувний ящик і закладіть продукти прямо в прилад, так щоб забезпечити контакт з підлогою або боковими стінками.
- ▷ Режим SuperFrost автоматично відключається через 65 годин.
- ▷ Символ SuperFrost *Fig. 2 (12)* гасне, коли завершене замерзання.
- ▶ Покладіть продукти у висувний ящик і знову засуньте його.
- ▷ Пристрій повертається в звичайний енергозберігаючий режим.

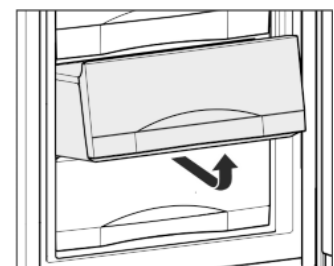
5.4.6 Контейнери

Вказівка

У випадку недостатньої вентиляції використання енергії зростає, а охолоджувальна здатність знижується.

В пристроях з функцією NoFrost:

- ▶ нижній контейнер повинен залишатись у пристрої!
- ▶ Забороняється закривати прорізи для притоку повітря від вентилятора всередині на задній стінці!

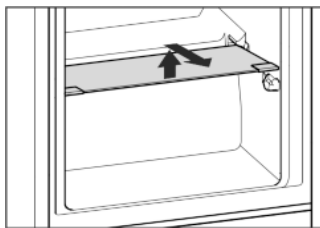


- ▶ Для зберігання продуктів безпосередньо на переставних панелях: обережно витягніть контейнер вперед і зніміть.

5.4.7 Переставні панелі

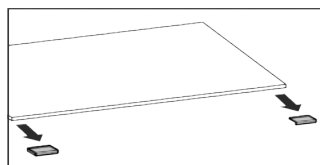
Перестановка панелей

- ▶ Зняття панелей: підняти і витягнути вперед.
- ▶ Вставка панелей: просто засунути до упору.



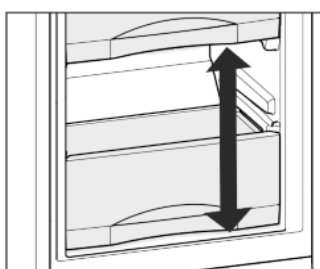
Розбирання переставних панелей

- ▶ Переставні панелі можна розібрати, щоб виконати очистку.



5.4.8 VarioSpace

Додатково з висувними ящиками Ви можете зняти панелі. Так Ви отримаєте місце, щоб у цілому вигляді заморозити великі шматки м'яса, птиці або дичини, а також високі хлібобулочні вироби, і потім приготувати їх.



У кожному з висувних ящиків можна розмістити макс. 25 кг продуктів, які заморозуються.

- ▶ На кожній з пластин можна розмістити по 35 кг продуктів.

5.4.9 Ванночка для кубиків льоду*

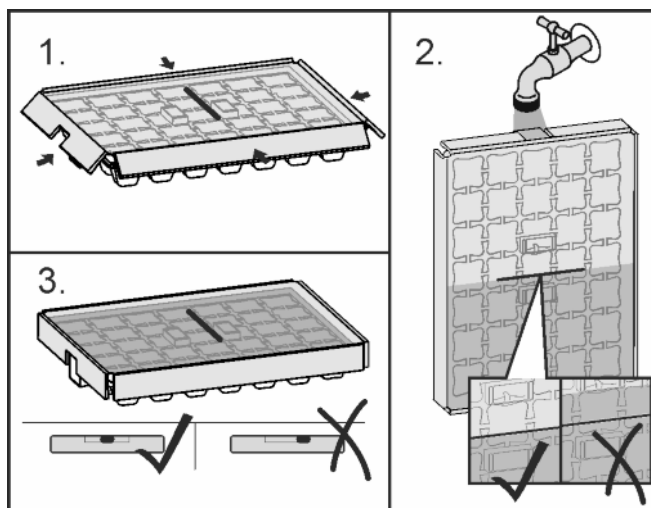


Fig. 10

Коли вода замерзла:

- ▶ Трохи потримайте ванночку для кубиків льоду під теплою водою.
- ▶ Зніміть кришку.
- ▶ Трохи поверніть кінці ванночки для кубиків льоду у протилежному напрямку та вийміть кубики льоду.

Розбирання ванночки для кубиків льоду

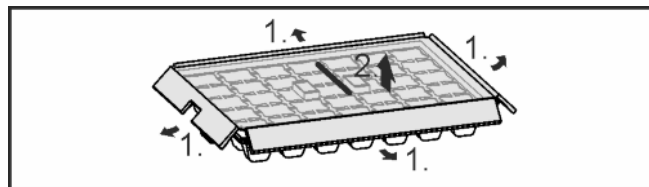


Fig. 11

- ▶ Ванночку для кубиків льоду можна розібрати, щоб виконати очищення.

6 Технічне обслуговування

6.1 Розморожування вручну

Охолоджувальне відділення

Охолоджувальне відділення **розморозується** автоматично. Тала вода випаровується завдяки теплу від компресора. Краплі води на задній стінці зумовлені технічними особливостями і є нормальним явищем.

- ▶ Регулярно прочищати отвір, щоб тала вода могла стікати (див. 6.2).

Морозильник

В морозильнику при довгому використанні утворюється шар інею чи льоду.

Шар інею чи льоду утворюється швидше, коли пристрій відчиняється надто часто, або у випадку зберігання теплих продуктів. Товстий шар льоду призводить до підвищення витрат електроенергії, а отже, пристрій слід регулярно розморозувати.

Процес розморожування:



ПОПЕРЕДЖЕННЯ

Небезпека отримання травм та пошкоджень

- ▶ Не використовувати механічні допоміжні та інші засоби, які не рекомендовані виробником, для прискорення процесу розморожування.
- ▶ Для розморожування заборонено використовувати електричні обігрівачі або пару, відкрите полум'я чи аерозоль для відтавання.
- ▶ Не видаляти лід з допомогою гострих предметів.
- ▶ Не пошкодьте контур циркуляції холодоагенту.

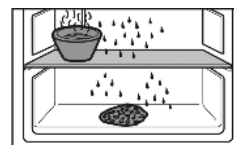
- ▶ За один день до розморожування необхідно ввімкнути режим SuperFrost.

▷ Це створить певний "запас холоду" „в продуктах“.

- ▶ Вимкнути пристрій.
- ▷ Індикатор температури повинен погаснути.
- ▷ Якщо індикатор температури продовжує світитись, значить, увімкнена (див. 5.1) функція захисту.
- ▶ Витягнути штекер із розетки чи вимкнути запобіжник.
- ▶ Витягніть продукти (якщо необхідно - прямо в контейнері), загорніть у газетний папір чи ковдру і перенесіть до прохолодного місця.
- ▶ Поставте на середню пластину каstrулю з гарячою (але не киплячою) водою.

-або-

- ▶ Наполовину наповніть обидва нижніх ящики теплою водою і вставте в пристрій.



- ▷ Розморожування прискорюється.
- ▷ Тала вода збирається у висувних ящиках.
- ▶ На час розморожування дверцята пристрою повинні залишатися відчиненими.
- ▶ Витягайте куски льоду, які відпадають.
- ▶ Стежте за тим, щоб тала вода не потрапила на стінки шафи.

- ▶ За необхідності потрібно декілька разів витерти залишки води губкою або шматком тканини.
- ▶ Помийте пристрій (див. 6.2) і витріть насухо.

6.2 Чищення пристрою



ПОПЕРЕДЖЕННЯ

Гарячий пар може призвести до отримання травми чи пошкодження пристрою!

Гаряча пара може призвести до опіків та пошкодити поверхні.

- ▶ Не використовуйте засоби чищення паром!

УВАГА

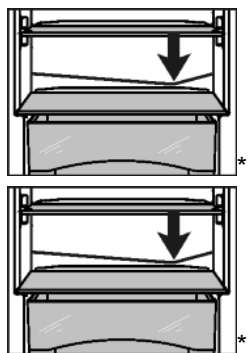
Небезпека пошкодження пристрою через неправильне чищення!

- ▶ Використовуйте неконцентровані засоби для миття.
- ▶ Не користуйтеся губками, які дряпають поверхню.
- ▶ Не використовуйте їдкі, абразивні засоби для миття, а також засоби із вмістом піску, хлористих сполук або кислот.
- ▶ Не використовуйте хімічні розчинники.
- ▶ Забороняється пошкоджувати чи знімати типову табличку усередині пристрою. Вона потрібна на випадок звернення до сервісної служби.
- ▶ Не дозволяється переривати, ламати чи пошкоджувати кабель та інші конструктивні елементи.
- ▶ Вода не повинна потрапляти до каналу стоку, вентиляційної решітки чи електричних елементів конструкції.
- ▶ Використовуйте ганчірки з м'якої тканини та універсальний миючий засіб з нейтральним показником рН.
- ▶ Усередині пристрою використовуйте лише нешкідливі для продуктів миючі засоби і засоби догляду.

- ▶ Розвантажте пристрій.
- ▶ Витягніть штекер.



- ▶ Зовнішні та внутрішні поверхні з пластмаси необхідно мити вручну теплою водою із невеликою кількістю миючого засобу.



- ▶ Очищення отвору для стоку води: Для чищення використовуйте тонкий предмет, наприклад, паличку з ватою.

- ▶ Більшість деталей оснащення можна розібрати для очищення: див. відповідну главу.
- ▶ Висувні ящики необхідно вручну промити теплою водою із невеликою кількістю миючого засобу.
- ▶ Решту деталей оснащення можна мити з допомогою машини для миття посуду.

Після очищення:

- ▶ висушіть пристрій та деталі оснащення.
- ▶ Підключіть пристрій та увімкніть його.
- ▶ Увімкніть функцію SuperFrost (див. 5.4.5). Температура достатньо низька:
- ▶ знову закладіть продукти.

6.3 Сервісна служба

Перевірте, чи можна неполадки ліквідувати самостійно за (див. 7). Якщо це не можливо, зверніться до сервісної служби. Адресу отримайте в додатковому каталозі гарантійного обслуговування.



ПОПЕРЕДЖЕННЯ

Небезпека пошкодження пристрою через непрофесійні ремонтні роботи!

- ▶ Ремонтні роботи та роботи із внесення конструктивних змін відносно пристрою та кабелю підключення до електромережі, які не достаньно описані (див. 6), повинні виконуватись тільки співробітниками сервісної служби.

- ▶ Назва пристрою Fig. 12 (1), сервісний номер Fig. 12 (2) та серійний номер Fig. 12 (3) вказані на табличці типів. Табличка типів знаходиться всередині пристрою, зліва.

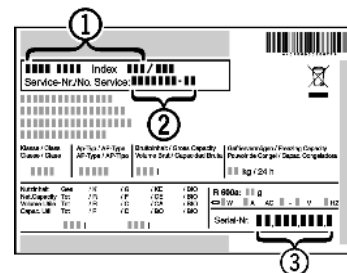


Fig. 12

- ▶ Повідомте сервісну службу про характер неполадки, назву пристрою Fig. 12 (1), сервісний номер Fig. 12 (2) та серійний номер Fig. 12 (3).
- ▶ Це дозволить швидко та цілеспрямовано ліквідувати неполадку.
- ▶ Закрийте дверцята до прибуття працівників сервісної служби.
- ▶ Продукти довше залишаються холодними.
- ▶ Потрібно витягнути штекер із розетки (забороняється тягнути за кабель!) чи вимкнути запобіжник.

7 Неполадки

Пристрій сконструйовано та виготовлено для тривалої безперебійної експлуатації. Якщо виникає неполадка, перевірте, чи не викликана вона неправильним використанням пристрою. У такому випадку користувач самостійно сплачує за виконання ремонтних робіт (навіть протягом дії гарантії). Вказані нижче неполадки можна ліквідувати самостійно:

Пристрій не працює.

- Пристрій не увімкнено.
- ▶ Ввімкніть пристрій.
- Штекер вставлений неправильно.
- ▶ Перевірте штекер.
- Запобіжник на розетці несправний.
- ▶ Перевірте запобіжник.

Компресор функціонує довго.

- Компресор при малій потребі в холоді переключається на нижчу кількість обертів. І хоча це спричиняє зростання тривалості роботи, енергія зберігається.
- ▶ Для енергозберігаючих моделей це не є відхилення від норми.
- SuperFrost ввімкнено.
- ▶ Для швидкого охолодження продуктів компресор функціонує довше. Це нормально.
- SuperCool увімкнено.*
- ▶ Для швидкого охолодження продуктів компресор функціонує довше. Це нормально.*

Світлодіод внизу позаду приладу (біля компресора) багаторазово блимає кожні 5 секунд*.

- Виникла неполадка.

Неполадки

- ▶ Зверніться до служби підтримки (див. 6) .

Надто високий рівень шуму.

- Різні швидкості обертання компресорів із регулюванням швидкості обертання* можуть призводити до появи різних шумів.
- ▶ Шум не є відхиленням від норми.

булькотіння та плескіт

- Ці звуки викликані рухом засобу для охолодження по контуру.
- ▶ Шум не є відхиленням від норми.

тихе клацання

- Звук виникає під час автоматичного включення/виключення холодильного агрегату (мотора).
- ▶ Шум не є відхиленням від норми.

Гудіння. Воно ненадовго зростає під час включення холодильного агрегату (мотора).

- При увімкненому режимі SuperFrost, закладенні свіжих продуктів, а також якщо дверцята довго залишались відчиненими, автоматично посилюється режим охолодження.
- ▶ Шум не є відхиленням від норми.
- При увімкненому режимі Режим SuperCool, закладенні свіжих продуктів, а також якщо дверцята довго залишались відчиненими, автоматично посилюється режим охолодження.*
- ▶ Шум не є відхиленням від норми.*
- Надто висока зовнішня температура.
- ▶ Рішення: (див. 1.2)

тихе гудіння*

- Звук виникає через переміщення повітряних мас при роботі вентилятора.
- ▶ Шум не є відхиленням від норми.


Вібраційні шуми

- Пристрій встановлено ненадійно. Тому робота холодильного агрегату викликає вібрацію предметів та розташованих поряд меблів.
- ▶ Перевірте, чи пристрій встановлено правильно, і в разі потреби вирівняйте його знову.
- ▶ Спробуйте розставити пляшки й інший посуд подалі одне від одного.

На індикаторі температури відображається: F0 до F9

- Виникла неполадка.
- ▶ Зверніться до служби підтримки (див. 6) .

На індикаторі температури блимає значок, який свід-

чить, що якийсь час не було напруги: . На індикаторі температури відображається найвища температура, яка була досягнута за той час, поки не було напруги.

- Через виникнення перебоїв з подачею електроенергії протягом останніх годин чи днів температура заморожування піднялась надто високо. Після відновлення подачі електроенергії пристрій продовжує працювати на рівні останнього встановленого значення температури.
- ▶ Припинення відображення найвищої температури: натисніть сигнальну клавішу Alarm Fig. 2 (13).
- ▶ Перевірте якість продуктів. Не вживайте зіпсовані продукти. Розморожені продукти не слід заморожувати повторно.

На індикаторі температури світиться "DEMO".

- Активовано проєкційний модус.
- ▶ Зверніться до служби підтримки (див. 6) .

Зовнішня поверхня пристрою гаряча*.

- Тепло контуру циркуляції охолоджувального засобу використовується для запобігання утворенню конденсату.
- ▶ Це нормально.

Температура недостатньо низька.

- Дверцята пристрою зачинено не повністю.
- ▶ Закрийте дверцята пристрою.
- Недостатній притік і відтік повітря.
- ▶ Зніміть вентиляційні решітки та почистіть їх.
- Надто висока зовнішня температура.
- ▶ Рішення: (див. 1.2) .
- Пристрій відкривався надто часто чи на тривалі проміжки часу.
- ▶ Зачекайте, можливо, потрібний рівень температури відновиться самостійно. Якщо ні, зверніться до сервісної служби (див. 6) .
- Було завантажено велику кількість свіжих продуктів без режиму швидкого заморожування SuperFrost .
- ▶ Рішення: (див. 5.4.5)
- Температуру встановлено неправильно.
- ▶ Налаштуйте нижчу температуру і перевірте через 24 години.
- Пристрій встановлено надто близько від джерела тепла (плита, система опалення тощо).
- ▶ Змінити місце встановлення пристрою або джерела тепла.
- Пристрій був невірно встановлений у нішу.
- ▶ Переконайтеся, що пристрій встановлений вірно, а дверцята щільно закриваються.

Не працює внутрішнє освітлення.

- Пристрій не увімкнено.
- ▶ Ввімкніть пристрій.
- Дверцята залишались відкритими більше 15 хвилин.
- ▶ Внутрішнє освітлення автоматично вимикається, якщо дверцята залишаються відчиненими протягом 15 хвилин.
- Несправне світлодіодне освітлення або пошкоджена кришка:



ПОПЕРЕДЖЕННЯ

- Небезпека пошкодження пристрою через биття струмом! Під покриттям знаходяться частини, які під напругою.
- ▶ Заміна чи ремонтні роботи радіатора з індикатором світла проводиться лише працівниками сервісної служби або підготовленими спеціалістами.



ПОПЕРЕДЖЕННЯ

- Світлодіодна лампа: небезпека для здоров'я! Інтенсивність світла світлодіодної підсвітки відповідає лазеру класу RG 2.
- Якщо кришка пошкоджена:
- ▶ Не дивіться на підсвітку з близької відстані через оптичні лінзи. Це може призвести до порушення зору.

Ущільнення дверцят потрібно замінити через пошкодження або з іншої причини.*

- Деякі пристрої устатковуються змінним ущільненням дверцят. Його можна змінювати без додаткового допоміжного інструменту.
- ▶ Зверніться до служби підтримки (див. 6) .

Пристрій взявся льодом або утворюється конденсат.*

- Прокладка дверцят може вислизнути з пазу.
- ▶ Перевірте, щоб прокладка дверцят знаходилася у належному пази.

8 Завершення експлуатації

8.1 Вимикання пристрою

Вказівка

- ▶ Щоб вимкнути **увесь пристрій**, достатньо вимкнути тільки морозильник. При цьому охолоджувальне відділення автоматично вимикається.
- ▶ **Охолоджувальне відділення** можна вимкнути окремо (наприклад, на час тривалої відсутності, відпустки), при цьому морозильник продовжує працювати.
- ▶ Якщо пристрій або охолоджувальне відділення не активується, це означає, що активна функція захисту (див. 5.1).

8.1.1 Вимкнення всього приладу через морозильник

- ▶ Натисніть кнопку On/Off морозильника *Fig. 2 (8)* і утримуйте її приблизно 2 секунди.
 - ▷ Пролунає довгий звуковий сигнал.
 - ▷ Індикатори температури не світяться.
 - ▷ Пристрій (охолоджувальне відділення та морозильник) вимкнута.

8.1.2 Вимкнення охолоджувального відділення

Вказівка

Довша відсутність, наприклад відпустка

- ▶ Охолоджувальне відділення можна вимкнути / увімкнути окремо від морозильника.
- ▶ Натисніть кнопку On/Off охолоджувального відділення *Fig. 2 (1)* і утримуйте її приблизно 2 секунди.
 - ▷ Індикатор температури охолоджувального відділення *Fig. 2 (2)* погасне.
 - ▷ Охолоджувальне відділення вимкнене.
 - ▷ Морозильник продовжує працювати.

8.2 Виведення з експлуатації

- ▶ Розвантажте пристрій.
- ▶ Вимкніть пристрій (див. 8).
- ▶ Витягніть штекер.
- ▶ Помийте пристрій (див. 6.2).



- ▶ Залиште дверцята відчиненими, щоб запобігти виникненню неприємного запаху.

9 Утилізація пристрою

Такий пристрій містить цінні матеріали, а отже, повинен утилізуватись окремо від несорттованих побутових відходів. Утилізація непридатних для використання пристроїв проводиться відповідно до діючих в данній місцевості норм та законів.



Стежте, щоб при вивезенні пристрою не було пошкоджено контур циркуляції охолоджувального засобу, це необхідно для запобігання витоків охолоджувального засобу та мастила (дані див. на заводській табличці).

- ▶ Приведіть пристрій у непридатний для подальшого використання стан.
- ▶ Витягніть штекер.
- ▶ Відріжте кабель живлення.



Liebherr-Hausgeräte Ochsenhausen GmbH

Memminger Straße 77-79

88416 Ochsenhausen

Deutschland

home.liebherr.com