



Інструкція з монтажу

Quality, Design and Innovation



[home.liebherr.com/fridge-manuals](http://home.liebherr.com/fridge-manuals)





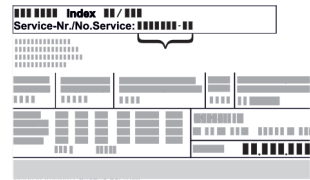
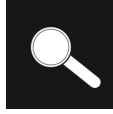



# LIEBHERR

## Зміст

<b>1</b>	<b>Загальні вказівки з техніки безпеки.....</b>	<b>2</b>
<b>2</b>	<b>Умови встановлення.....</b>	<b>3</b>
2.1	Приміщення.....	3
2.2	Встановлення кількох пристроїв.....	3
2.3	Підключення електрики.....	4
<b>3</b>	<b>Розміри пристрою.....</b>	<b>4</b>
<b>4</b>	<b>Розміри ніші.....</b>	<b>4</b>
4.1	Внутрішні розміри.....	4
<b>5</b>	<b>Вимоги до вентиляції.....</b>	<b>5</b>
<b>6</b>	<b>Вага меблевих фасадів.....</b>	<b>5</b>
6.1	Вага.....	5
<b>7</b>	<b>Транспортування пристрою.....</b>	<b>5</b>
<b>8</b>	<b>Розпакувати пристрій.....</b>	<b>5</b>
<b>9</b>	<b>Встановлення пристрою.....</b>	<b>5</b>
9.1	Після встановлення.....	5
<b>10</b>	<b>Утилізація упаковки.....</b>	<b>6</b>
<b>11</b>	<b>Роз'яснення використані символи.....</b>	<b>6</b>
<b>12</b>	<b>***- двері морозильної камери*.....</b>	<b>7</b>
12.1	Перестановка обмежувача ходу дверей.....	7
<b>13</b>	<b>Переставляння дверцят.....</b>	<b>7</b>
<b>14</b>	<b>Підключення води*.....</b>	<b>7</b>
<b>15</b>	<b>Підключення подачі води*.....</b>	<b>8</b>
<b>16</b>	<b>Встановлення пристрою в нішу.....</b>	<b>8</b>
16.1	Підготувати нішу і пристрій.....	9
16.2	Вирівняти пристрій в ніші.....	11
16.3	Зафіксувати датчик постукування тимчасово.....	12
16.4	Вставте кришки і пристрій регулювання висоти.....	13
16.5	Монтування переду меблів.....	14
16.6	Закріпити датчик постукування.....	16
16.7	Встановити кедер.....	16
16.8	Налаштувати чутливість датчика постукування..	16
16.9	Перевірте монтаж.....	16
<b>17</b>	<b>Перед меблів.....</b>	<b>16</b>
17.1	Розміри.....	16
17.2	Монтування переду (передів) меблів.....	17
17.3	Налаштувати зазор без зіткнення.....	17
<b>18</b>	<b>Бак для води.....</b>	<b>18</b>
18.1	Вставити бак для води.....	18
<b>19</b>	<b>Водяний фільтр.....</b>	<b>18</b>
19.1	Встановлення водяного фільтру.....	18
<b>20</b>	<b>Підключення пристрою.....</b>	<b>18</b>

Виробник постійно працює над удосконаленням пристроїв усіх типів і моделей. Можливі зміни форми, оснащення чи технічних характеристик.

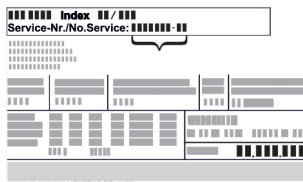
Символ	Пояснення
	<b>Прочитати посібник</b> Щоб ознайомитися з усіма перевагами пристрою, уважно прочитайте посібник.

Символ	Пояснення
	<b>Повний посібник в Інтернеті</b> Докладну інструкцію Ви знайдете в Інтернеті через QR-код на передній сторінці посібника або через введення сервісного номера за адресою <a href="http://home.liebherr.com/fridge-manuals">home.liebherr.com/fridge-manuals</a> . Сервісний номер вказаний на заводській таблиці:  <i>Fig. Приблизне відображення</i>
	<b>Перевірити пристрій</b> Перевірте всі частини на ушкодження при транспортуванні. Зверніться в разі недоліків до дилера або в сервісну службу.
	<b>Відхилення</b> Оскільки один посібник призначений для декількох моделей, можливі певні невідповідності. Абзаци, в яких йдеться про пристрої спеціального призначення, позначені зірочкою (*).
	<b>Інструкції з дії та результат дії</b> Інструкції з дії позначені ▶. Результат дії позначений ▷.
	<b>Відео</b> Відео стосовно пристроїв доступні на YouTube-каналі Liebherr-Hausgeräte.

## 1 Загальні вказівки з техніки безпеки

- Надійно зберігайте цю інструкцію зі встановлення, щоб завжди мати можливість скористатися нею.
- У разі передавання пристрою передавайте його наступному власникові також інструкцію зі встановлення.
- Щоб безпечно і належним чином використовувати пристрій, перед встановленням і користуванням уважно прочитайте цю інструкцію зі встановлення. Завжди дотримуйтеся наведених у ній рекомендацій, вказівок з безпеки та попереджень. Вони мають важливе значення для безпечного і безперебійного встановлення та експлуатації пристрою.
- Перш за все прочитайте загальні вказівки з безпеки у розділі «Загальні вказівки з безпеки» в **інструкції з експлуатації**, що входить до цієї інструкції зі встановлення, і дотримуйтеся їх. У разі втрати **інструкції з експлуатації інструкцію з експлуатації** можна завантажити

з Інтернету, увівши сервісний номер на [home.liebherr.com/fridge-manuals](http://home.liebherr.com/fridge-manuals). Сервісний номер вказаний на заводській



табличці:

- Під час встановлення пристрою дотримуйтеся попереджувальних вказівок та інших окремих вказівок в інших розділах:

	НЕБЕЗПЕКА	позначає безпосередньо небезпечну ситуацію, яка може призвести до смерті чи важкого травмування, якщо їй не запобігти.
	ПОПЕРЕДЖЕННЯ	позначає небезпечну ситуацію, яка може призвести до смерті чи важкого травмування, якщо їй не запобігти.
	ОБЕРЕЖНО	позначає небезпечну ситуацію, яка може призвести до травмування легкої або середньої тяжкості, якщо їй не запобігти.
	УВАГА	позначає небезпечну ситуацію, яка може призвести до пошкодження майна, якщо їй не запобігти.
	Вказівка	позначає корисні вказівки та поради.

## 2 Умови встановлення



### ПОПЕРЕДЖЕННЯ

Небезпека загорання через вологість!

Якщо на частини, які знаходяться під напругою, або на кабель підключення до електромережі потрапляє волога, то може виникнути коротке замикання.

- ▶ Пристрій створено для використання в закритих приміщеннях. Не використовувати пристрій на свіжому повітрі, а також у вологих місцях та в зоні досяжності бризок води.

Цільове використання

- Ставити та використовувати пристрій виключно в закритих приміщеннях.
- Експлуатація пристрою дозволена лише у змонтованому стані.

## 2.1 Приміщення



### ПОПЕРЕДЖЕННЯ

Холодоагент та масло, що виходять!

Пожежа. Застосований холодоагент не завдає шкоди навколишньому середовищу, проте легко займається. Масло, що міститься, також легко займається. Холодоагент та масло, що виходять, можуть зайнятися при відповідно високій концентрації та при контакті із зовнішнім джерелом тепла.

- ▶ Не пошкодити трубопроводи контуру холодоагенту та компресор.

- Якщо пристрій встановлено в занадто вологому середовищі, можливе утворення конденсату на зовнішній стінці. Обов'язково забезпечте вільний притік та відтік повітря у місці встановлення.
- Чим більше холодоагенту міститься в пристрої, тим більшим має бути приміщення, де знаходиться пристрій. У надто малих приміщеннях у разі витоку може утворюватися вогнебезпечна суміш газу та повітря. На кожні 8 г холодоагенту має припадати щонайменше 1 м<sup>3</sup> об'єму приміщення для встановлення пристрою. Дані про вміст холодоагенту вказано на заводській табличці всередині пристрою.

### 2.1.1 Підлога в приміщенні

- Підлога у місці встановлення повинна бути горизонтальною і рівною.
- Кухонні меблі, в які вставляється пристрій, вирівнюються у випадку не бездоганно рівної поверхні з допомогою підкладок.

### 2.1.2 Розміщення в приміщенні

- Уникайте встановлення пристрою в місцях потрапляння прямих сонячних променів, поряд із плитою, системою опалення тощо.
- Пристрій вбудовуйте лише в надійно встановлені меблі.

## 2.2 Встановлення кількох пристроїв

### УВАГА

Може призвести до пошкодження пристрою через накопичення конденсату!

- ▶ Не встановлювати прилад поруч з іншим холодильником.

### УВАГА

Небезпека пошкодження через утворення конденсату!

- ▶ Не встановлювати прилад над іншим холодильником.

Пристрої розраховані на різні варіанти встановлення. Комбінувати виключно пристрої, якщо вони розраховані на це. Наступна таблиця показує можливий тип встановлення в залежності від моделі:

Тип встановлення	Модель
одинарний	всі моделі
Бік у бік (Side-by-Side) (SBS)	Моделі, назва яких починається з <b>S</b> ...

# Розміри пристрою

Тип встановлення	Модель
Один на одному	Моделі до максимальної висоти ніші 880 мм та зі стелею з нагріванням можна ставити „одна на одну“. Верхній пристрій: до максимальної висоти ніші 140 мм

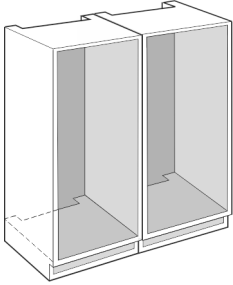


Fig. 1

Кожен пристрій вбудовувати в окрему меблеву нішу.

## 2.3 Підключення електрики



### ПОПЕРЕДЖЕННЯ

Не належна робота!

Пожежа. Якщо мережевий кабель/вилка дотикаються до зворотного боку пристрою, то вібрації пристрою можуть призвести до пошкодження мережевого кабелю/вилки, що може призвести до короткого замикання.

- ▶ Встановлюйте пристрій таким чином, щоб він не дотикався до вилок або мережевих кабелів.
- ▶ Не підключайте до розеток в області зворотного боку пристрою інші пристрої.
- ▶ Планки штепсельних розеток та блоків багатомісцевих зажимів, та інші електронні пристрої (наприклад галогенні трансформатори) не можна встановлювати та експлуатувати на задній стінці пристроїв.

## 3 Розміри пристрою

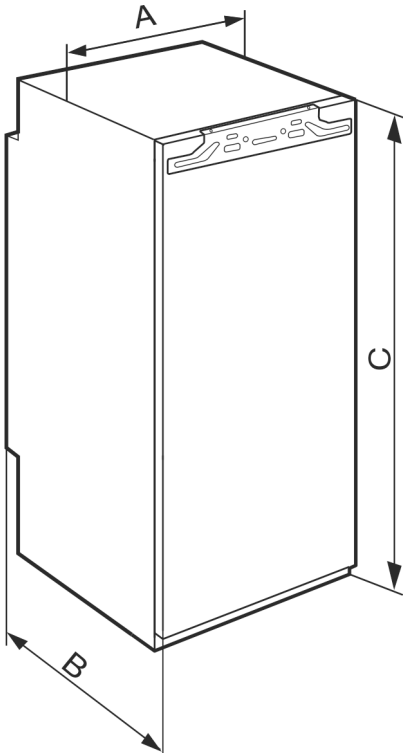


Fig. 2

	A	B	C
IRBAd 4170	559 мм	546 мм	1213 мм
IRBAd 5190 / IRBAd 5171 / SIFNAe 5188			1770 мм

## 4 Розміри ніші

### 4.1 Внутрішні розміри

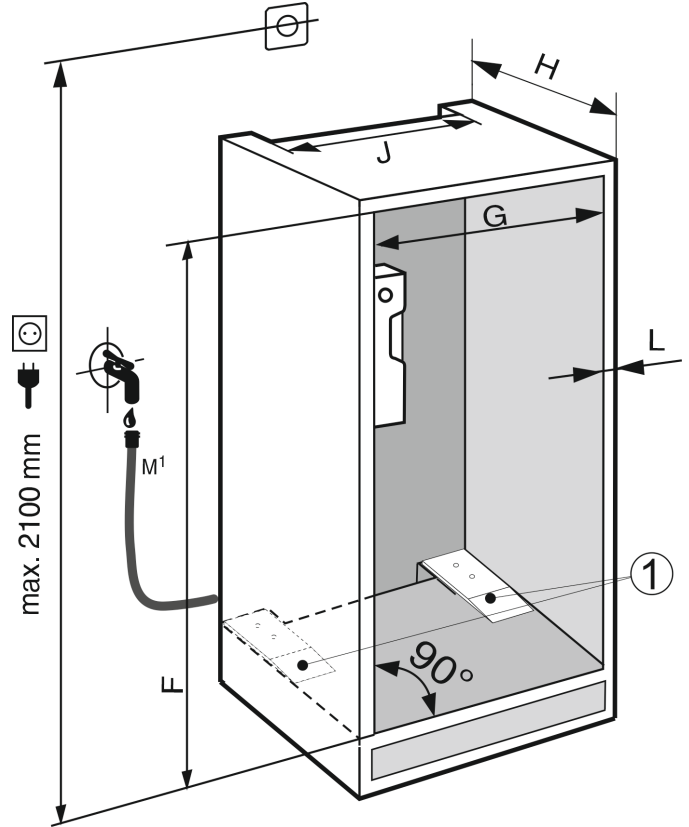


Fig. 3

### Вказівка

Релевантно стосовно функції: Монтаж роздільних пластин (1).

	F	G	H	J	L
IRBAd 4170	1220 мм - 1236 мм	560 мм - 570 мм	мін. 555 мм реко- мендо- вано 560 мм	мін. 500 мм	макс. 19 мм
IRBAd 5190 / IRBAd 5171 / SIFNAe 5188	1777 мм - 1793 мм				

Задеклароване споживання електроенергії було визначено для глибини монтування меблів кухні 560 мм. Пристрій із глибиною монтування меблів кухні 550 мм повністю працездатний, але споживає трохи більше електроенергії.

- ▶ Перевірте товщину стінки сусідніх меблів: Вона повинна складати не менше ніж 16 мм.
- ▶ Пристрій можна вбудовувати лише в надійно й стійко розташовані меблі. Фіксація меблів від перекидання.

- ▶ За допомогою рівня й розмічального косинця виставити кухонні меблі й при необхідності вирівняти, використовуючи підкладки.
- ▶ Переконайтеся, що підлога й бокові стінки меблів розташовані під правильним кутом по відношенню друг до друга.

## 5 Вимоги до вентиляції

### УВАГА

Прикриті вентиляційні отвори!

Ушкодження. Пристрій може перегрітись, що знижує строк служби різних частин пристрою і може призвести до обмеження працездатності.

- ▶ Обов'язково забезпечити вільну вентиляцію.
- ▶ Не закривайте вентиляційні отвори та/або решітки у корпусі пристрою та у кухонних меблях (вбудована техніка).
- ▶ Забороняється закривати прорізи для притоку повітря від вентилятора.

Слід обов'язково передбачити такий переріз вентиляційних отворів:

- Глибина вентиляційної шахти на задній стінці меблів повинна складати не менше 38 мм.
- Для притоку і витоків переріз вентиляційних отворів у тумбі і шафі меблів зверху має бути не менш ніж 200 см<sup>2</sup>.
- Існує правило: Чим більший розмір вентиляційного отвору, тим менше електроенергії потрібно пристрою для роботи.

Для роботи пристрою потрібен достатній притік та відтік повітря. Встановлені вентиляційні решітки пристрою мають ефективний розмір 200 см<sup>2</sup>. У разі заміни вентиляційних решіток накладкою, вона повинна мати такий самий або більший поперечний переріз для ефективної вентиляції, як вентиляційна решітка від виробника.

## 6 Вага меблевих фасадів

### 6.1 Вага

#### УВАГА

Небезпека пошкодження через занадто важкі меблеві двері!

Якщо меблеві двері занадто важкі, то не виключається можливість пошкодження шарнірів і пов'язане з цим порушення роботи.

- ▶ Перед монтажем меблевих дверей переконайтеся, що їх допустима вага не перевищена.

Висота (см)	ніші	Тип пристрою	Максимальна вага меблевих дверей (кг)
158		IRBA...48..	22
178		IRBA...51.. SIFNA...51..	26

Холодильні й морозильні прилади, однодверні

## 7 Транспортування пристрою

- ▶ Пристрій транспортувати в упаковці.
- ▶ Пристрій транспортувати у вертикальному положенні.
- ▶ Пристрій транспортувати двома особами.

## 8 Розпакувати пристрій

У разі виявлення пошкоджень на пристрої слід негайно – до під'єднання – звернутися до постачальника.

- ▶ Перевірте пристрій і упаковку на ушкодження при транспортуванні. Негайно зверніться до постачальника, якщо є підозра про будь-які ушкодження.
- ▶ Видаліть усі сторонні матеріали з задньої стінки та бічних стінок пристрою, які можуть завадити належному встановленню, притоку та відтоку повітря.
- ▶ Зняти всі захисні плівки з пристрою. Не використовувати при цьому предмети з кутами або гострі предмети!
- ▶ Зніміть кабель підключення до електромережі із задньої стінки пристрою. При цьому зніміть тримач кабелю, інакше через вібрацію виникатиме шум!

## 9 Встановлення пристрою



### ОБЕРЕЖНО

Небезпека травмування!

- ▶ Пристрій до місця встановлення мають транспортувати два чоловіки.



### ПОПЕРЕДЖЕННЯ

Не стабільний пристрій!

Небезпека отримання травм та пошкоджень. Пристрій може перекинутись.

- ▶ Закріпити пристрій відповідно до інструкції з використання.



### ПОПЕРЕДЖЕННЯ

Це може призвести до загорання чи пошкодження пристрою!

- ▶ Забороняється встановлювати на холодильник пристрої, що випромінюють тепло, наприклад, мікрохвильові печі і тостери!

Якщо є така можливість, доручіть встановлення пристрою в кухонні меблі спеціалісту.

Не встановлюйте пристрій самостійно.

### 9.1 Після встановлення

- ▶ Зніміть елементи захисту при транспортуванні.

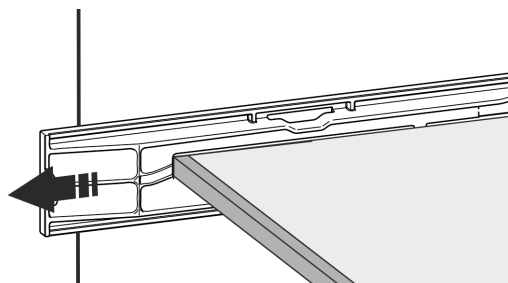
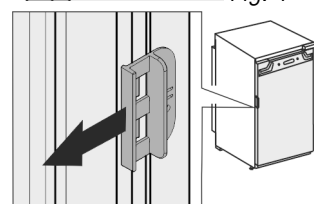


Fig. 4

- ▶ Транспортний фіксатор для дверей пристрою стягнути.



\*

- ▶ Очистити пристрій (див. інструкцію по використанню, Чищення пристрою).

## 10 Утилізація упаковки



### ПОПЕРЕДЖЕННЯ

Небезпека задусення пакувальними матеріалами та плівкою!

- ▶ Не дозволяйте дітям гратися з пакувальними матеріалами.

Упаковка виготовлена із матеріалів, які підлягають повторному використанню.



- Гофрований картон/картон
- Деталі із спіненого полістиролу
- Поліетиленова плівка та мішок.
- Стрічки-стяжки з поліпропілену
- збита цвяхами дерев'яна рама з вставкою з поліетилену\*
- ▶ Пакувальні матеріали слід здавати до офіційно визначеного приймального пункту.

## 11 Роз'яснення використані СИМВОЛИ

	На цьому кроці виконання дії існує небезпека травмування! Дотримуйтесь вказівок з техніки безпеки!
	Інструкція дійсна для більшості моделей. Виконувати цей крок тільки в тому випадку, якщо він дійсно стосується вашого пристрою.
	Для монтажу враховувати докладний опис у текстовій частині інструкції.
	Розділ призначений або для пристрою з одними дверима, або для пристрою з двома дверима.
	Оберіть одну з альтернатив: пристрій з кріпленням дверей праворуч, або пристрій з кріпленням дверей ліворуч.
	Етап монтажу, необхідний при IceMaker та / або InfinitySpring.
	Гвинти тільки послаблювати або трохи затягувати.
	Затягніть гвинти.
	Перевірити, чи наступний етап роботи потрібен для Вашої моделі.

	Перевірити правильність монтажу / правильність посадки використаних компонентів.
	Виміряти заданий розмір і коригувати за потреби.
	Інструмент для монтажу: Метрична лінійка
	Інструмент для монтажу: акумуляторний гвинтокрут та насадка TORX® 20
	Інструмент для монтажу: водяний рівень
	Інструмент для монтажу: вилочний ключ із розміром 7 і 10
	Для цього етапу роботи необхідно двоє людей.
	Етап роботи відбувається на позначеному місці пристрою.
	Допоміжні засоби для монтажу: мотузка
	Допоміжні засоби для монтажу: кутовий розмір
	Допоміжні засоби для монтажу: викрутка
	Допоміжні засоби для монтажу: ножиці
	Допоміжні засоби для монтажу: маркувальний олівець, з можливістю змиття
	Приладдя: вийняти компоненти



Професійно утилізувати більше не потрібні компоненти.

## 12 \*\*\*\*- двері морозильної камери\*

\*\*\*\* - двері морозильної камери при зміні обмежувача ходу дверей можете переставити простою маніпуляцією. Якщо двері охолоджувального пристрою можна відкрити більше ніж на  $115^\circ$  (1), морозильну камеру можна також відкрити без зміни обмежувача ходу. У випадку меншого кута розкриття (2) дверей пристрою необхідна перестановка обмежувача ходу дверей.

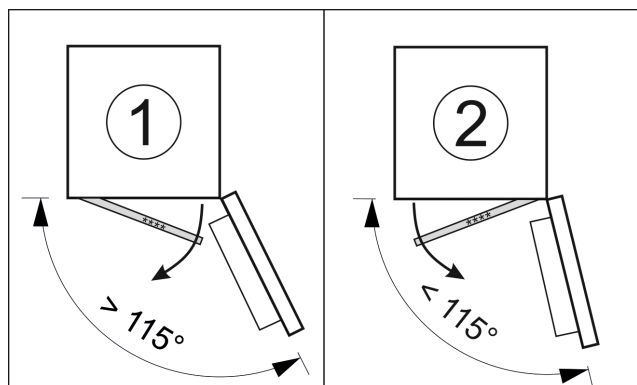


Fig. 5

### 12.1 Перестановка обмежувача ходу дверей

Заслінка для перестановки обмежувача ходу дверей знаходиться внизу на задній стінці \*\*\*\*-дверей морозильної камери.

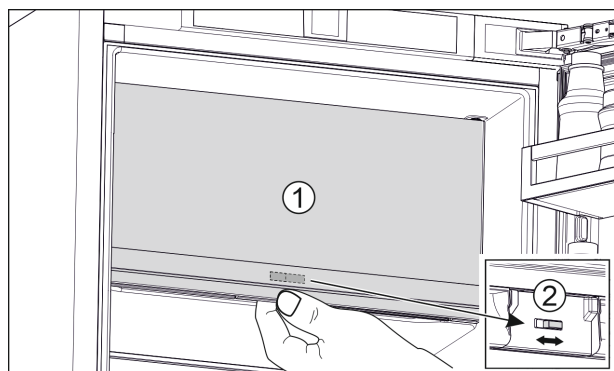


Fig. 6

- ▶ Закрити \*\*\*\* - двері морозильної камери (1).
- ▶ Взятися знизу за \*\*\*\* - двері морозильної камери.
- ▶ Заслінку (2) посунути або праворуч або ліворуч.

## 13 Переставляння дверцят

Для переставляння дверцят в сервісній службі можна отримати окремий комплект додаткового приладдя.

Liebherr рекомендує:

- ▶ Доручити переставляння дверцят сервісному техніку.

## 14 Підключення води\*



### ПОПЕРЕДЖЕННЯ

Струм у поєднанні з водою!  
Електричний удар.

- ▶ Перед підключенням до водяної труби: Відключіть пристрій від розетки.
- ▶ Перед підключенням до ліній подачі води: Перекрийте водопостачання.
- ▶ Підключення до мережі водопостачання може здійснювати лише кваліфікований працівник газової чи водопостачальної служби.



### ПОПЕРЕДЖЕННЯ

Забруднена вода!

Отруєння.

- ▶ Підключайте пристрій лише до системи питного водопостачання.

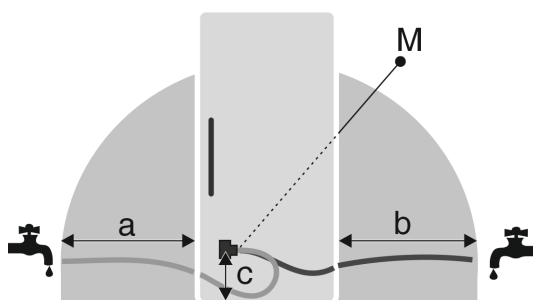


Fig. 7\*

a*	b*	c*	M*
~ 1200 мм	~ 1200 мм	~ 55 мм	Електромагнітний клапан

Лінія підключення води та вхідний електромагнітний клапан пристрою розраховані на тиск води до 1 МПа (10 бар).

Для бездоганної роботи (витрата, розмір кубиків льоду, рівень шуму) дотримуватись наступних даних:

Тиск води:	
бар	МПа
від 1,5 до 6,2	від 0,15 до 0,62

Тиск води при використанні фільтру для води:*	
бар*	МПа*
від 2,8 до 6,2	від 0,28 до 0,62

Якщо тиск вище 0,62 МПа (6,2 бар): Попередньо увімкнути пристрій зменшення тиску.

Встановіть, чи дотримуються наступні умови:

- Тиск води витримується.
- подача води до пристрою відбувається через водопровід холодної води, який підтримує робочий тиск та підключений до системи питної води.
- Використовується доданий шланг. Старі шланги утилізуються.\*
- У з'єднувальному елементі шлангу знаходиться фільтр з прокладкою.\*
- Між шлангопроводом та місцем підключення води знаходиться запірний кран, щоб у випадку необхідності припинити подачу води.\*

## Підключення подачі води\*

- ❑ Запірний кран знаходиться на зворотній стороні пристрою, він легко доступний, щоб пристрій можна було вставити якнайглибше, а кран повернути якнайшвидше. Норми відстані витримуються.
- ❑ Усі пристрої та обладнання, яке застосовується для подачі води, відповідають діючим нормам даної країни.
- ❑ Є доступ до задньої стінки пристрою, щоб можна було підключити пристрій до системи питної води.
- ❑ Будьте обережні при встановленні, щоб не пошкодити або зігнути шланг.

## 15 Підключення подачі води\*

### Підключити шланг до пристрою

Магнітний клапан знаходиться внизу на задній стінці пристрою. Він устаткований різьбою R3/4.

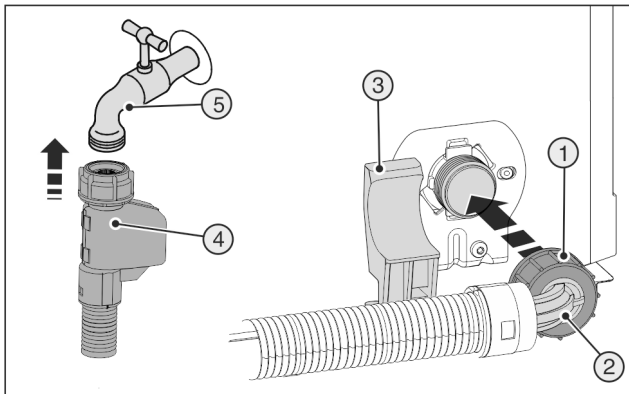


Fig. 8

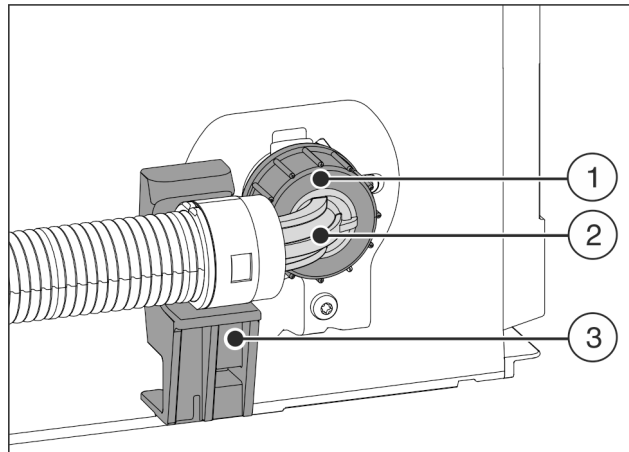


Fig. 9

- ▶ Розмістити та утримувати кінець шлангу під кутом Fig. 9 (2) горизонтально на тримачі Fig. 9 (3).
- ▶ Накрутити гайку Fig. 9 (1) рукою на різьбу до досягнення надійної міцної посадки.

### Підключити шланг до запірного крану

- ▶ Приєднайте прямий кінець шланга Fig. 8 (4) до запірного крану Fig. 8 (5).

### Перевірте систему подачі води

- ▶ Повільно відкрити запірний кран подачі води. Перед монтажем у меблеву нішу:
- ▶ Перевірте всю систему подачі води на герметичність. Після монтажу у меблеву нішу:\*
- ▶ Почистити IceMaker (див. інструкцію з використання, технічне обслуговування).\*

### Видалити повітря з системи подачі води

Видалити повітря при:

- Початок експлуатації
- Заміна баку для води InfinitySpring

Переконайтеся, що виконані наступні умови:

- Пристрій повністю встановлено і підключено.
- Бак для води вставлений (див. Інструкцію з використання, технічне обслуговування).
- Водяний фільтр вставлений (див. Інструкцію з використання, технічне обслуговування).
- Пристрій увімкнений.
- ▶ Відкрити двері пристрою.
- ▶ Натиснути стакан проти нижньої частини InfinitySpring дозатора.
- ▷ Верхня частина рухається назовні і повітря або вода іде в стакан.
- ▶ Продовжувати процес, доки вода не тектиме в стакан як рівномірний струмінь.
- ▷ В системі більше нема повітря.
- ▶ Почистити InfinitySpring (див. інструкцію з використання, технічне обслуговування).

## 16 Встановлення пристрою в нішу

Встановлення пристрою виконується по цим головним етапам:

1. Надати інструмент. Fig. 10 ()
2. Перевірити монтажні деталі в окремому комплекті. Fig. 11 () до Fig. 17 ()
3. Підготувати нішу і пристрій.
4. Вирівняти пристрій в ніші.
5. Зафіксувати датчик постукування тимчасово.
6. Вставте кришки і пристрій регулювання висоти.
7. Монтуння переду меблів.
8. Закріпити датчик постукування.
9. Встановити кедер.
10. Налаштувати чутливість датчика постукування.
11. Перевірте монтаж.

### Інструмент



Fig. 10

Монтажні деталі в окремому комплекті Fig. 11 () до Fig. 17 ()



# Встановлення пристрою в нішу

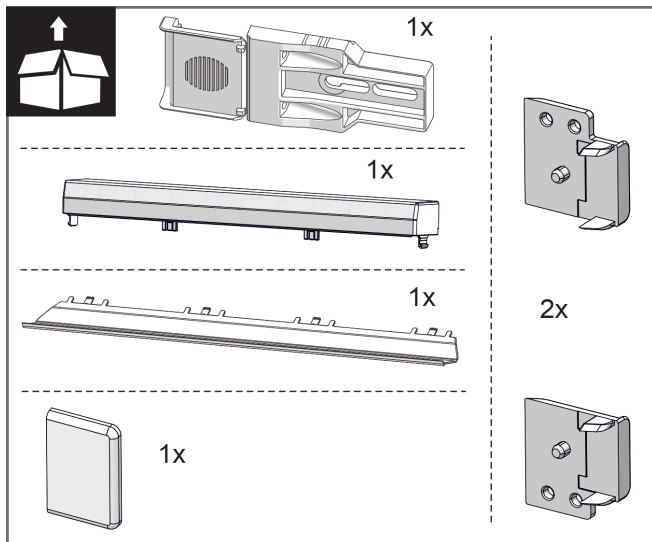


Fig. 11

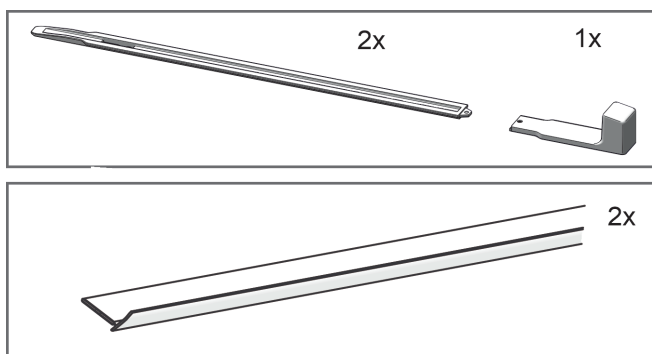


Fig. 12

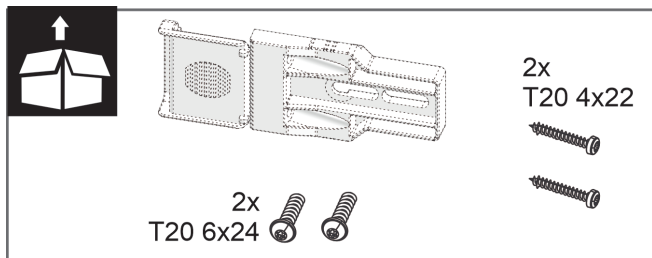


Fig. 13

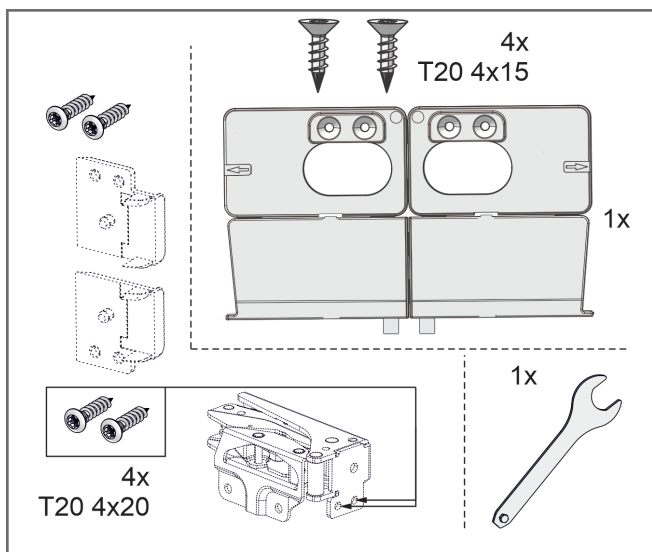


Fig. 14

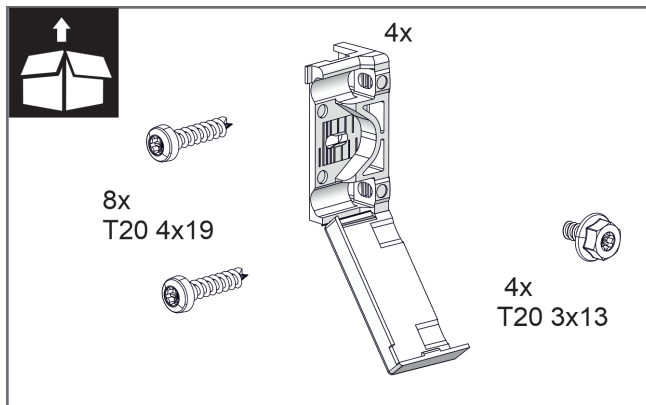


Fig. 15

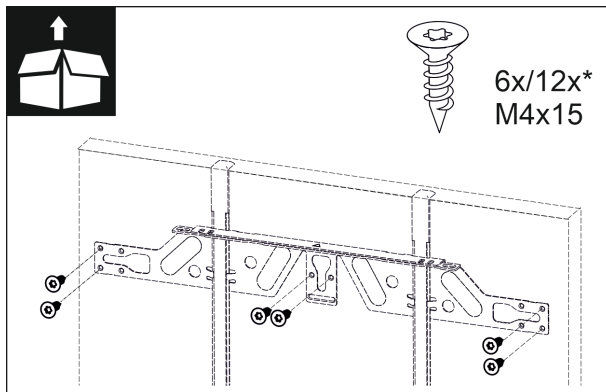


Fig. 16

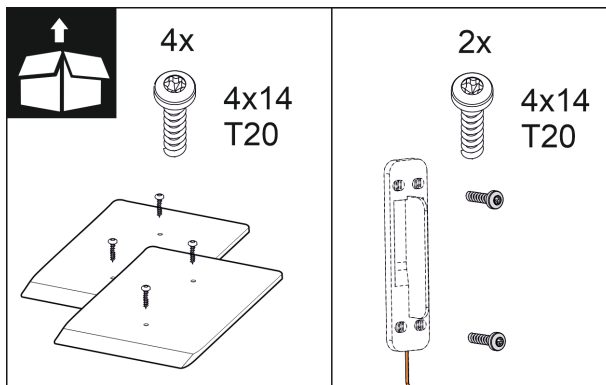


Fig. 17

## 16.1 Підготувати нішу і пристрій

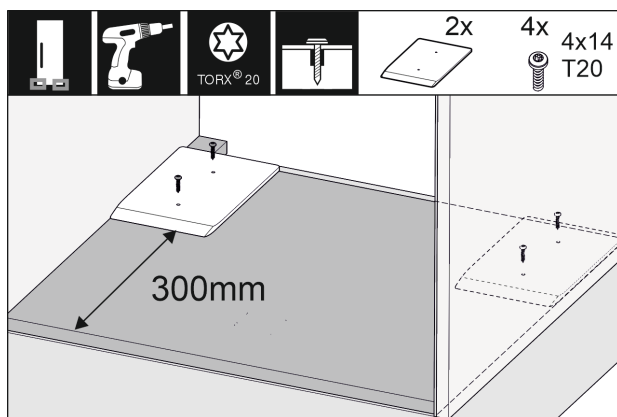


Fig. 18

► Монтувати додані роздільні пластини відповідно праворуч та ліворуч у меблеву нішу.

# Встановлення пристрою в нішу

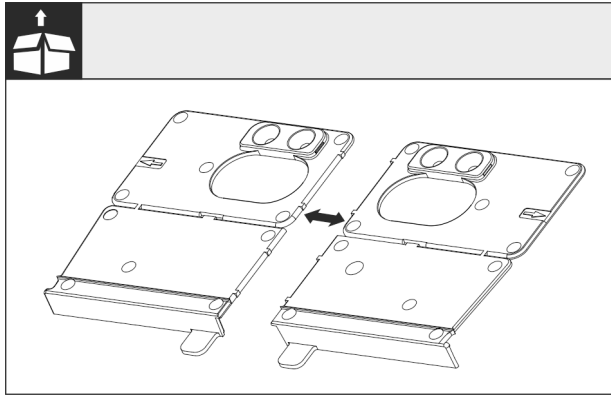


Fig. 19

- Монтажний кут дно відокремити на перфорації.

## УВАГА

Правильна глибина монтажу пристрою.

- Використання монтажного кута забезпечує правильну глибину монтажу пристрою.

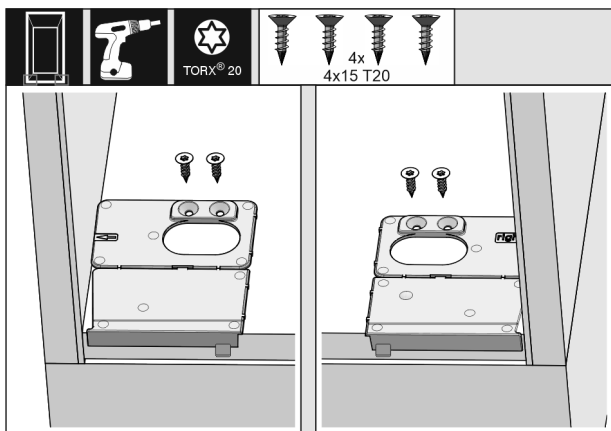


Fig. 20

- Монтажний кут дно відповідно праворуч і ліворуч прикрутити урівень з боковою стінкою на дні меблевої ніші.

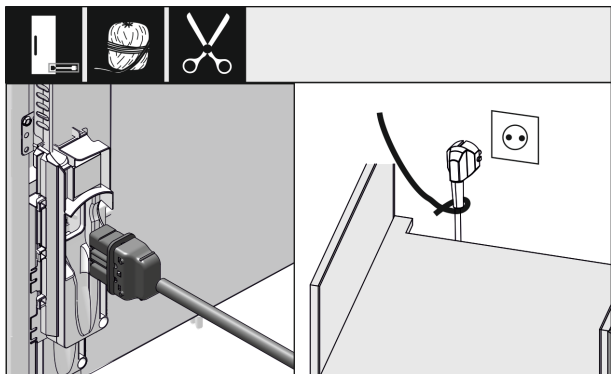


Fig. 21

- Вийміть мережевий кабель з комплекту додаткового обладнання і встановіть на задній стороні пристрою. Мережевий штекер з допомогою шнура прокласти до вільної розетки. Мережевий штекер вставити лише після правильного монтажу пристрою.

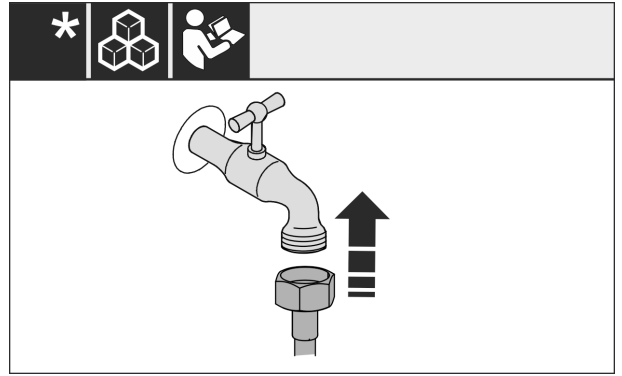


Fig. 22

- За потреби тепер виконати підключення води за рекомендаціями посібника з експлуатації.

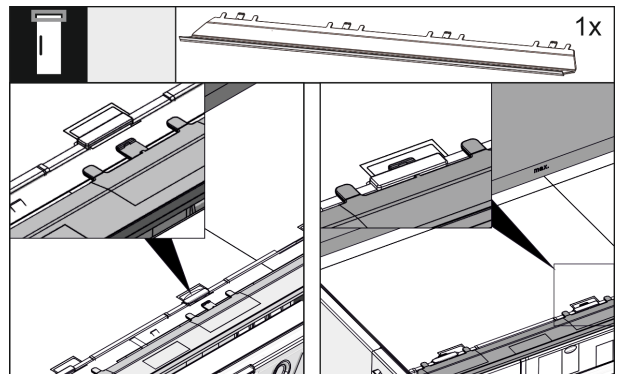


Fig. 23

- Встановіть вирівнювальну наладку на верхній стороні пристрою. Накладку можна пересувати в обидва боки.

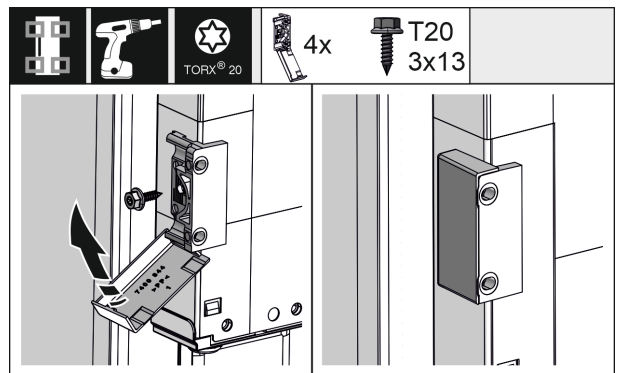


Fig. 24

- Для легшого монтажу монтувати кутики кріплення перед вставленням у меблеву нішу. У випадку великих дверей використати всього чотири кутика кріплення. Кришки після монтажу повернути на кут.

## 16.2 Вирівняти пристрій в ніші

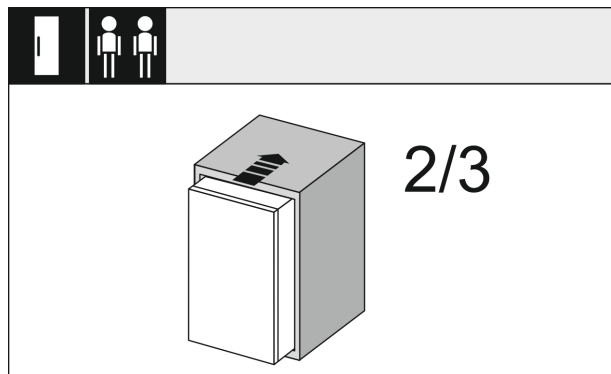


Fig. 25

- ▶ Вставте пристрій на 2/3 у меблеву нішу.

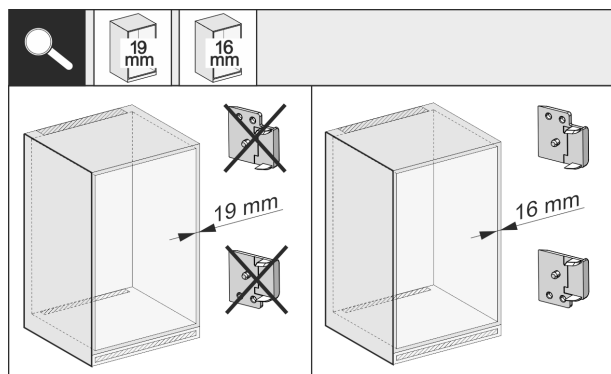


Fig. 26

- ▶ Перевірити, чи товщина бокової стінки меблів 16 мм або 19 мм.

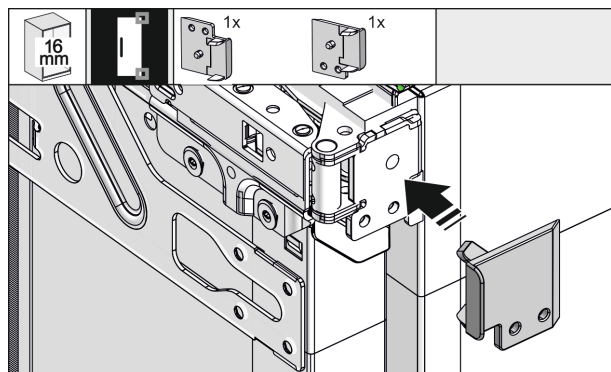


Fig. 27

- ▶ При товщині стінок меблів 16 мм: Розпірку прикріпити на всі шарніри. Якщо товщина меблевих стінок складає 19 мм, розпірка не потрібна.

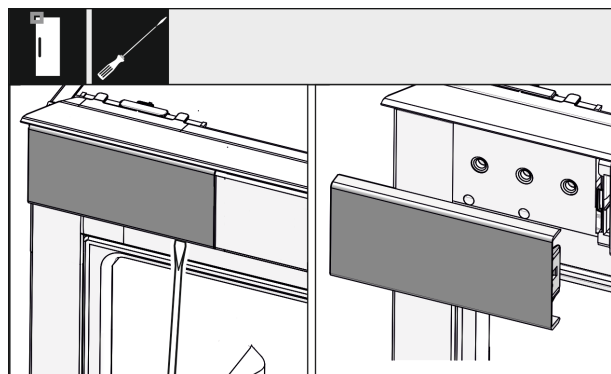


Fig. 28

- ▶ З допомогою викрутки ослабити кришку ліворуч зверху і зняти.

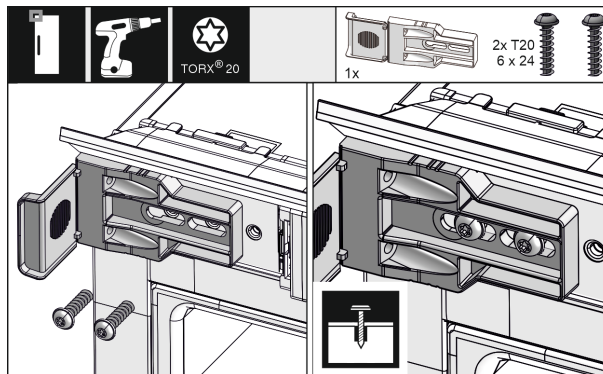


Fig. 29

- ▶ Трохи закрутити кут кріплення. Кут повинен мати можливість трохи рухатись.

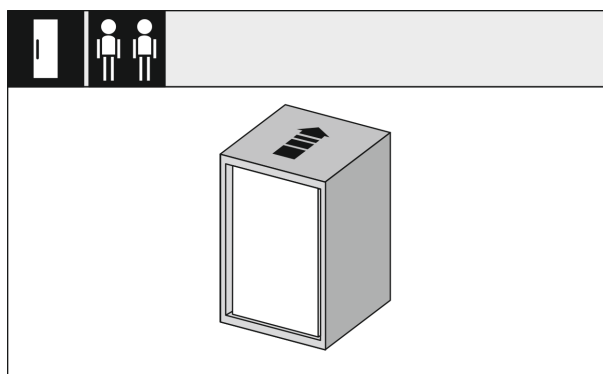


Fig. 30

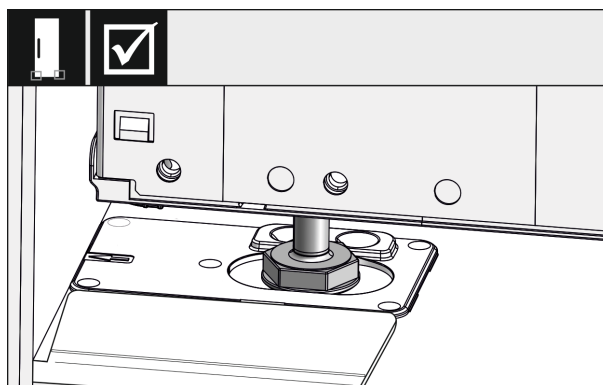


Fig. 31

- ▶ Повністю вставте пристрій у меблеву нішу. Ніжки повинні з обох боків сидіти в отворах упорного кута.

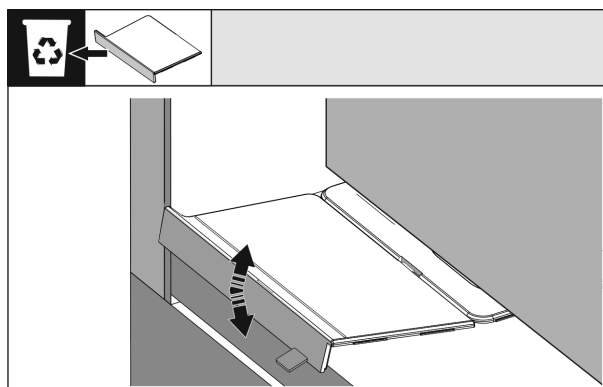


Fig. 32

- ▶ Зняти упор дна монтажного кута. Відпустити упор рухом і за потреби відірвати за допомогою цанги.

# Встановлення пристрою в нішу

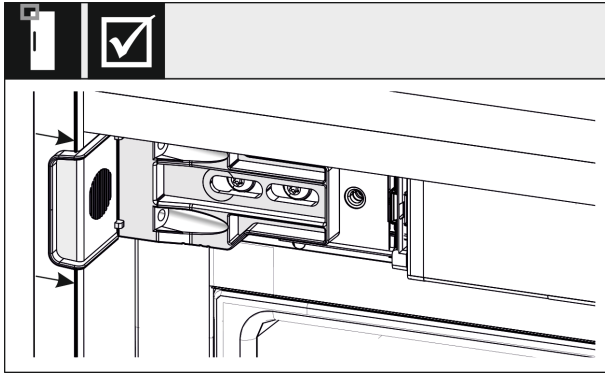


Fig. 33

- ▶ Перевірте, чи пристрій урівень сидить у меблевій ніші. Кріпильний кут повинен прилягати до бокової стінки меблевої ніші.

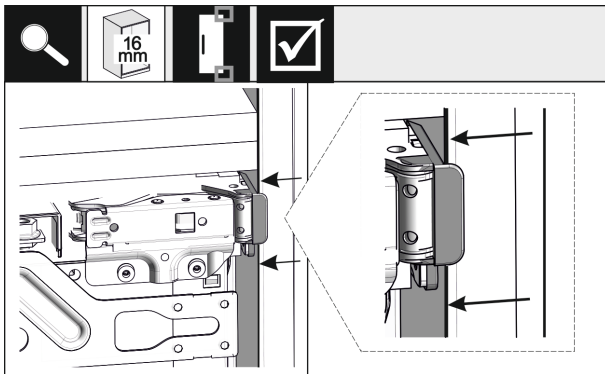


Fig. 34

- ▶ При товщині бокових стінок меблів 16 мм розпірні деталі сидять на боці шарніра меблевої ніші.

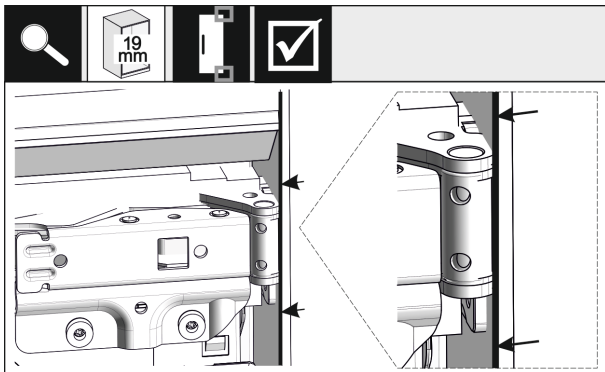


Fig. 35

- ▶ При товщині бокових стінок меблів 19 мм передні кромки шарніра вирівнюються урівень з передньою стінкою бокової стінки меблів.

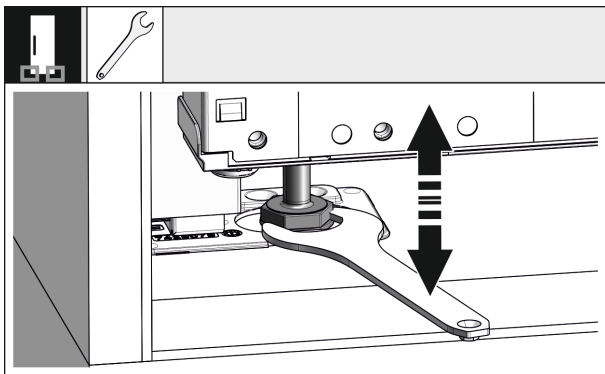


Fig. 36

- ▶ За потреби вирівняти нахил пристрою з допомогою ніжок.

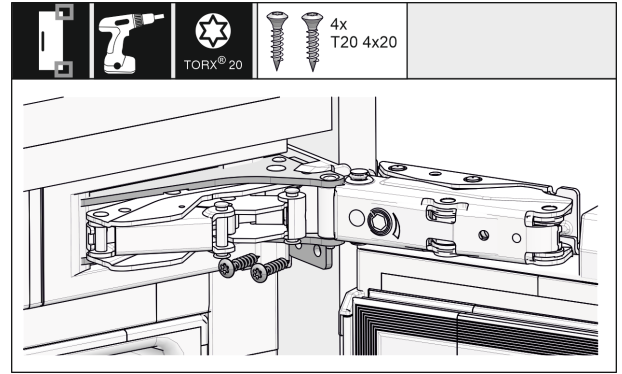


Fig. 37

- ▶ Прикрутити пристрій з боку шарніра.

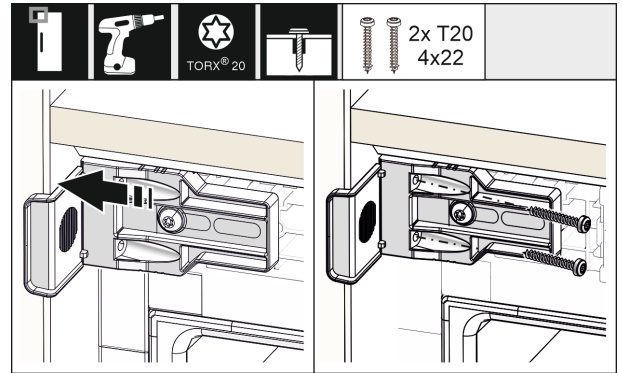


Fig. 38

- ▶ Також змістити кут, щоб він сидів урівень до бокової стінки меблевої ніші. Затягніть всі гвинти.

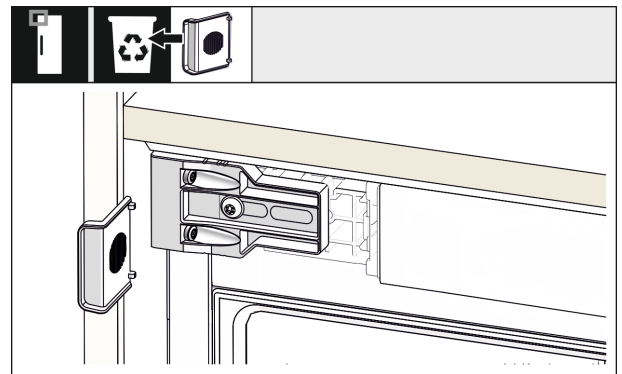


Fig. 39

- ▶ З боку ручки вгору відламати упор від кута та утилізувати.

## 16.3 Зафіксувати датчик постукування тимчасово

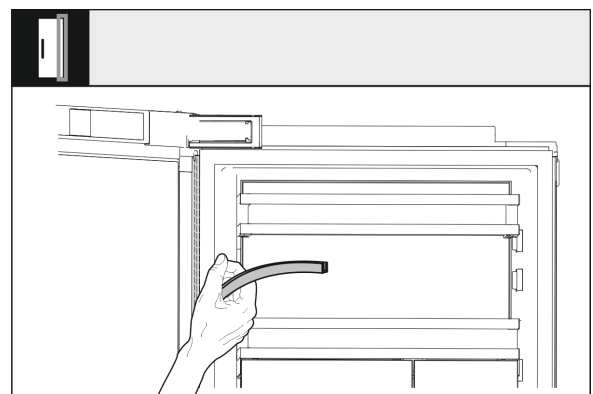


Fig. 40

- ▶ Зніміть кришку кабельного каналу і відкладіть в сторону. Місце за кедером потрібне для монтажу датчика постукування.

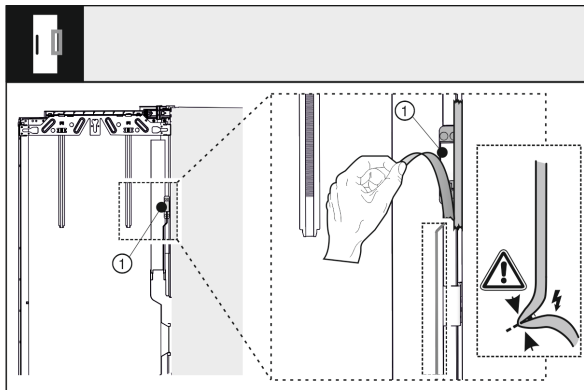


Fig. 41

- ▶ Відпустити датчик постукування (1) із зовнішніх дверей. Не пошкодити з'єднувальний кабель.

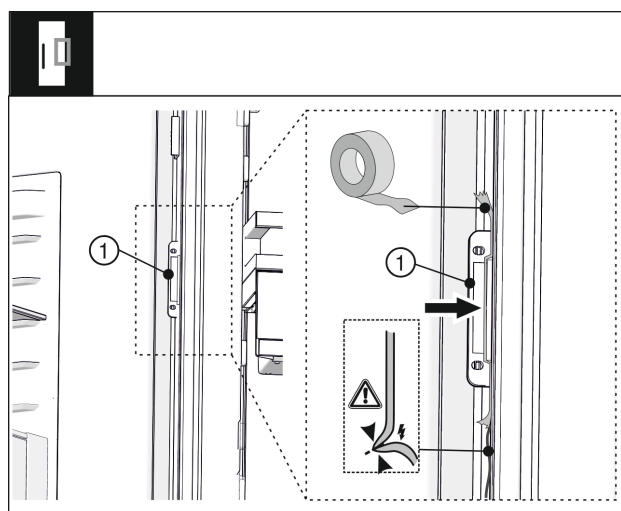


Fig. 42

- ▶ Датчик постукування (1) так розмістити з допомогою клейкої смуги, щоб кабель датчика прилягав до дверей і не провисав. Датчик постукування пізніше скручується з передом меблів.

## 16.4 Вставте кришки і пристрій регулювання висоти

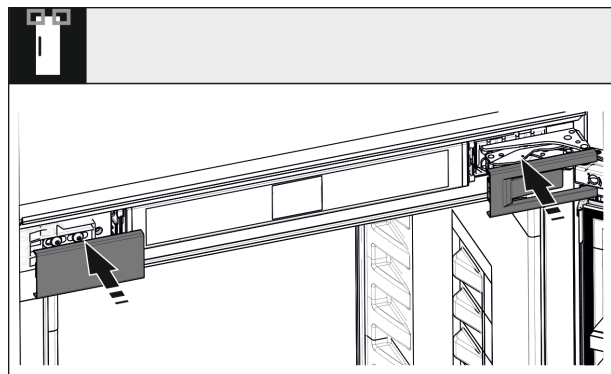


Fig. 43

- ▶ Встановіть кришки.

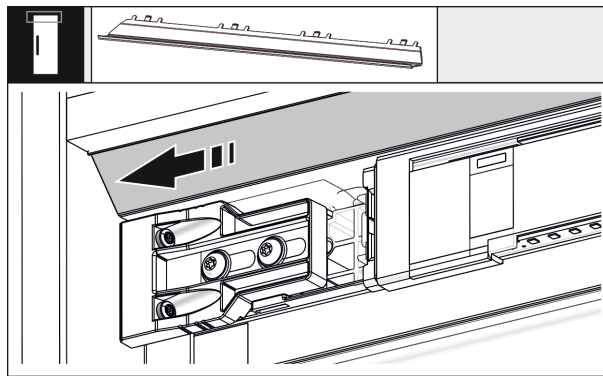


Fig. 44

- ▶ Так змістити накладку, щоб вона сиділа урівень до сторони меблевої стінки.

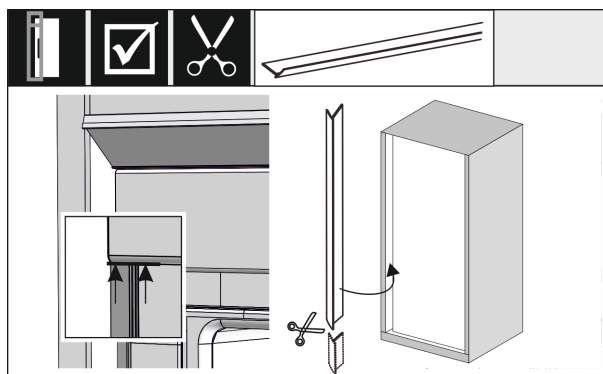


Fig. 45

- ▶ Кедер магнітний. Вставити кедер під верхньою кришкою і натиснути. За потреби гострими ножицями вкоротити кедер до потрібної довжини.

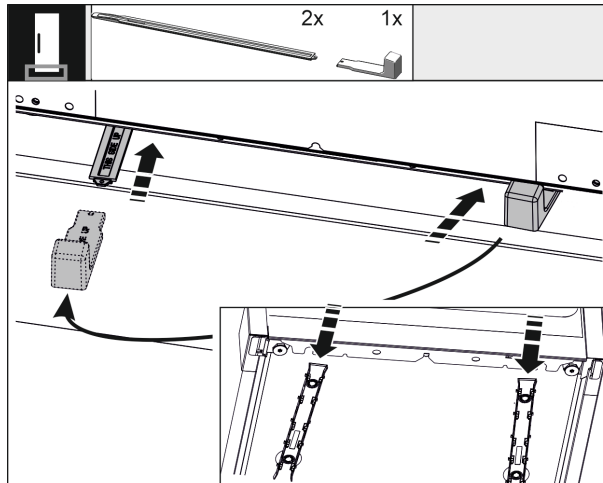


Fig. 46

- ▶ Пристрій регулювання висоти, що входить в комплект поставки, використовується для оптимізації шуму. Обидві частини регулювання висоти знаходяться в комплекті додаткового приладдя.

- ▶ Щоб стабілізувати пристрій ззаду знизу: одягти ручку на шину регулювання висоти і вставити шину в дно пристрою. Витягнути ручку, так само діяти з другою шиною.

# Встановлення пристрою в нішу

## 16.5 Монтування переду меблів

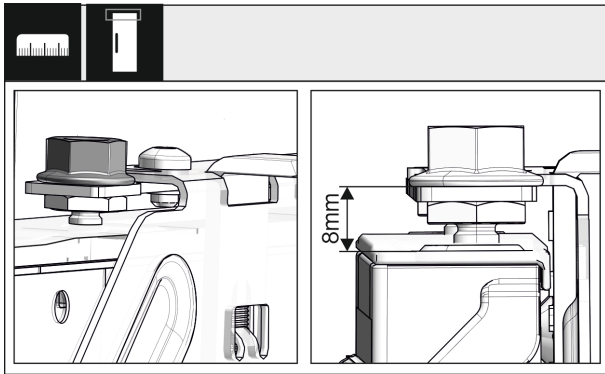


Fig. 47

- ▶ Закрити двері і перевірити попереднє налаштування 8 мм від верхнього краю дверей пристрою до прокладки траверси

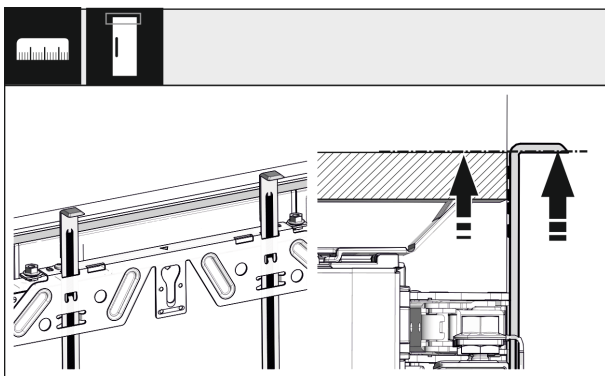


Fig. 48

- ▶ Засоби для монтажу підніміть на висоту дверцят шафи. Нижнє кріплення засобу для монтажу = верхній край монтованих дверцят.

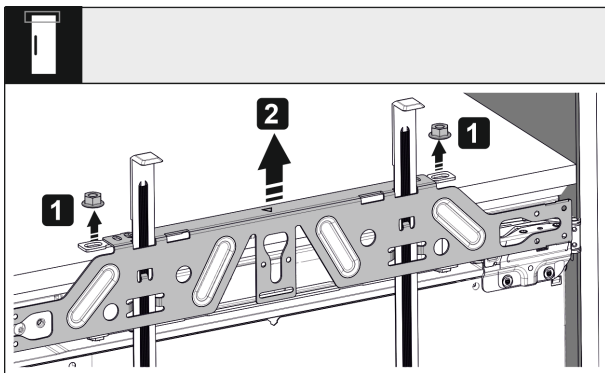


Fig. 49

- ▶ Відпустіть контргайки та зніміть траверсу кріплення.

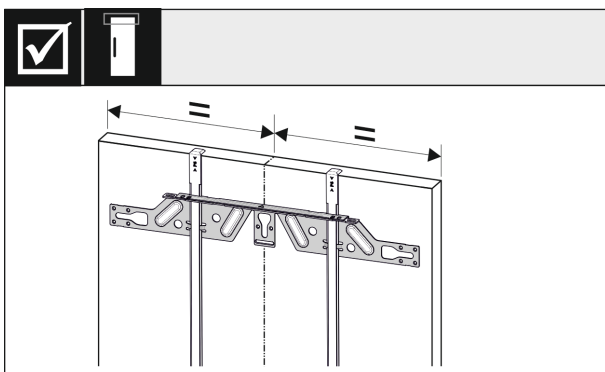


Fig. 50

- ▶ Траверсу кріплення приладнайте на внутрішню сторону дверцят шафи і вирівняйте по центру.

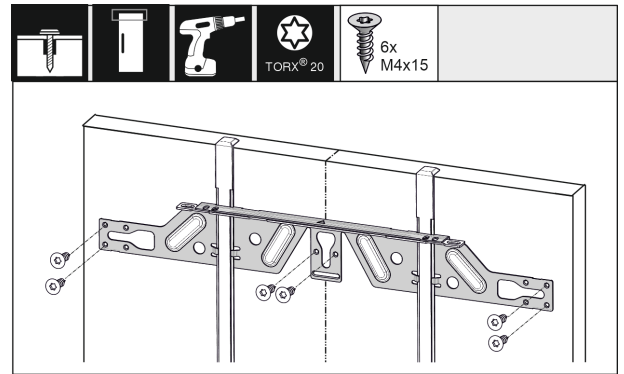


Fig. 51

- ▶ Монтувати кріпильну траверсу, двері з ДСП - мінімум 6 гвинтів, двері рамної конструкції - мінімум 4 гвинта.

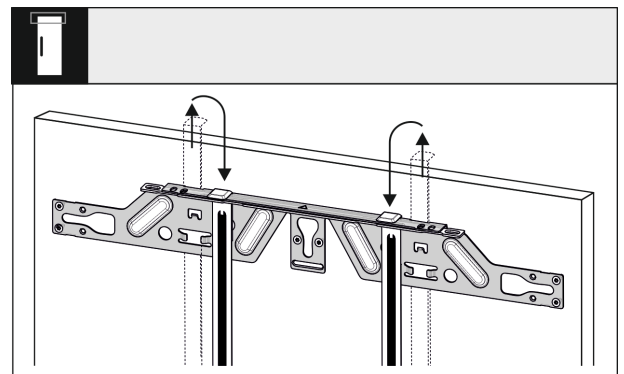


Fig. 52

- ▶ Засоби монтажу витягніть та вкрутіть у розташований поруч отвір.

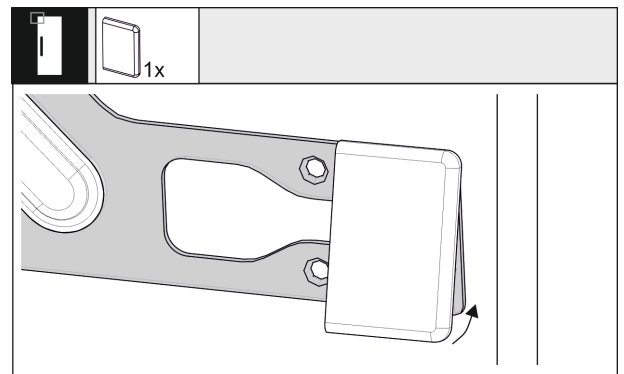


Fig. 53

- ▶ З боку ручки затиснути кришку на кріпильній траверсі.

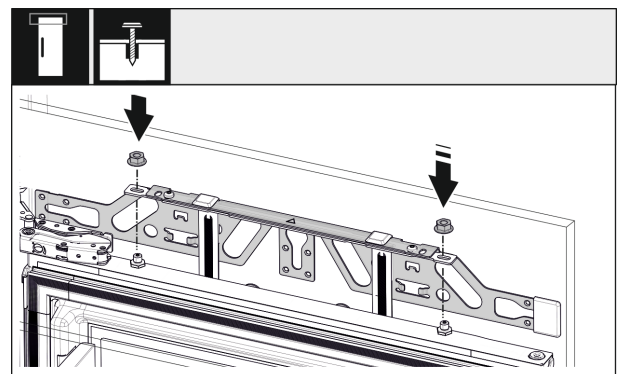


Fig. 54

- ▶ Підвісити дверцята шафи та нещільно закрутіть на регулюючих гвинтах контргайки.

## Встановлення пристрою в нішу

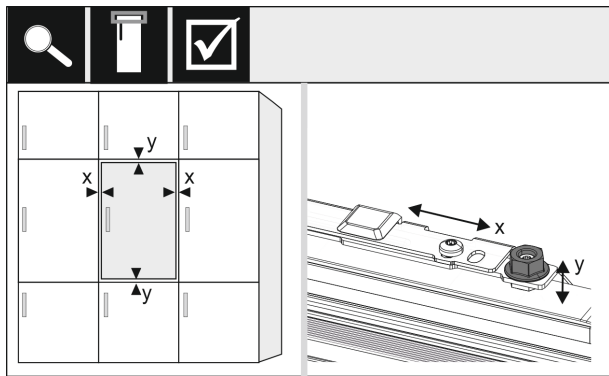


Fig. 55

- ▶ Вирівняти дверцята шафи через регулюючі гвинти в напрямках X та Y.

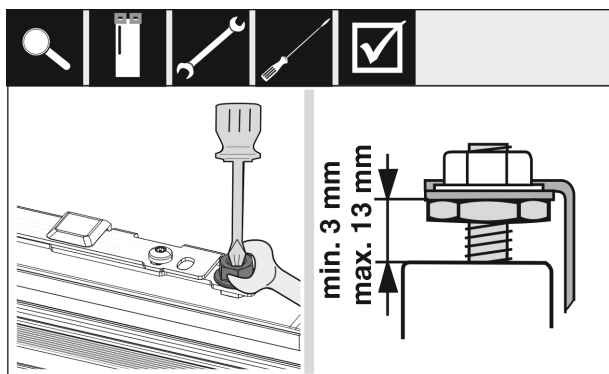


Fig. 56

- ▶ Затягнути контргайки та перевірити висоту налаштування.

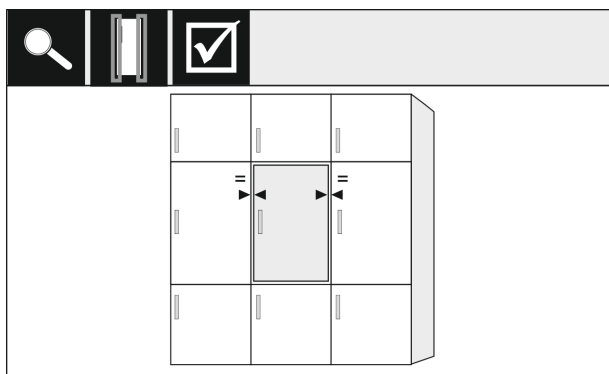


Fig. 57

- ▶ Перевірте відстань дверцят до дверцят шафи. У випадку переду меблів товще за 19 мм, враховувати розміри та вказівки з розділу **Перед меблів**.

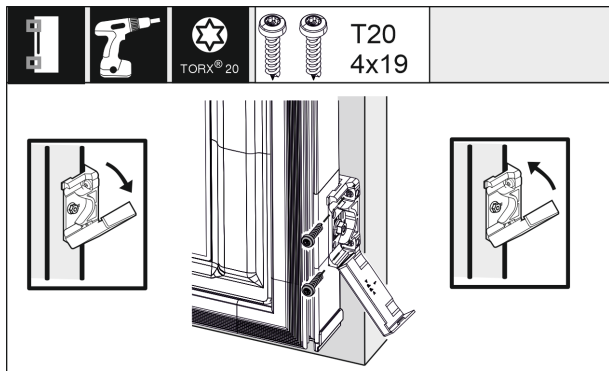


Fig. 58

- ▶ Для монтажу кутика кріплення на дверцятах шафи відкрити кришку. Вирівняти передній край кутика кріплення паралельно до краю дверцят шафи і міцно прикрутити кутик. Відкинути вгору кришку.

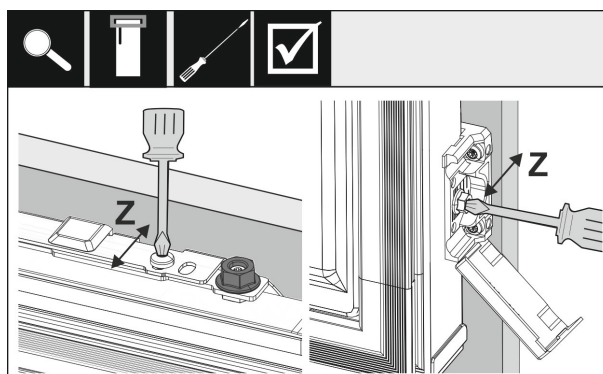


Fig. 59

Вирівняти дверцята шафи у напрямку Z:

- ▶ ослабте регулювальний гвинт на кріпильній траверсі та гвинт на кутику кріплення.
- ▶ Змістіть дверцята.

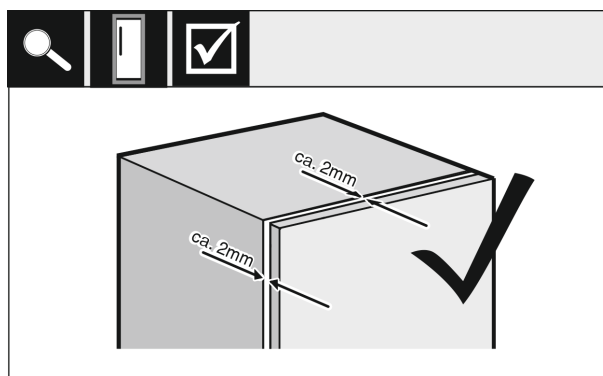


Fig. 60

- ▶ Перевірити відстань між дверцятами шафи та корпусом меблів.
- ▶ Перевіряйте, чи міцно затягнуті всі болти, в разі необхідності - затягуйте їх.

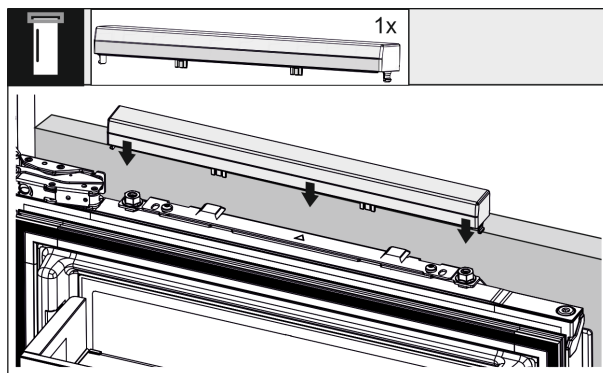


Fig. 61

- ▶ Затиснути верхню кришку.

## Перед меблів

### 16.6 Закріпити датчик постукування

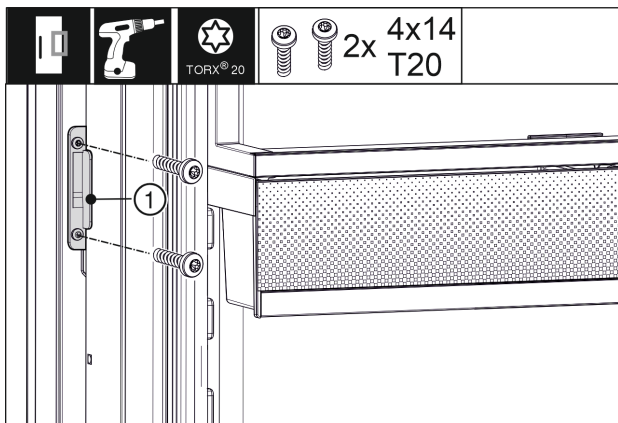


Fig. 62

- Датчик постукування (1) пізніше скрутити з передом меблів. Зняти клейку смугу для попередньої фіксації датчика постукування.

### 16.7 Встановити кедер

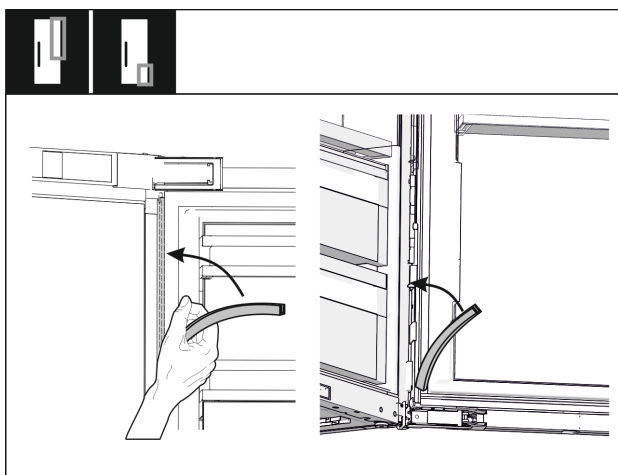


Fig. 63

- Вставити кедер з боку шарніра знизу і вгорі знову і натиснути.

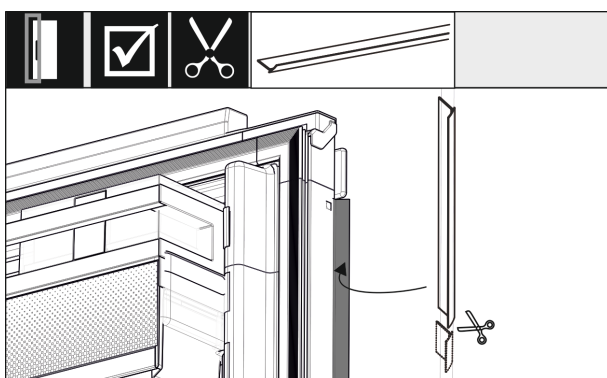


Fig. 64

- Кедер адаптувати, пристосувати і вставити між дверима переду меблів та дверима пристрою.

### 16.8 Налаштувати чутливість датчика постукування

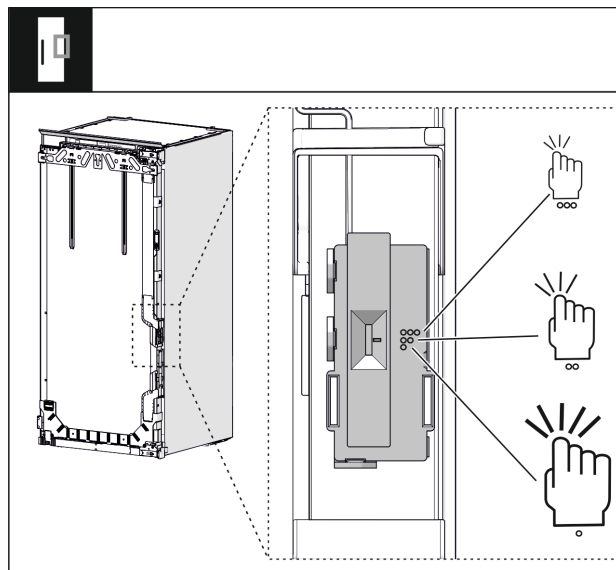


Fig. 65

Чутливість датчика постукування можна налаштувати. Налаштування виконується через вимикач. Вимикач знаходиться з боку шарніра в нижній третині дверей.

- Вимикач вниз - символ 1 крапка = низька чутливість, потрібне сильне постукування.
  - Вимикач посередині - символ 2 крапки = середня чутливість, потрібне не таке сильне постукування. Це налаштування виставлено попередньо.
  - Вимикач вгору - символ 3 крапки = висока чутливість, потрібне легке постукування.
- Налаштування можна зробити додатково.

### 16.9 Перевірте монтаж

- Щоб гарантувати правильність встановлення пристрою, перевірте такі пункти. Інакше це може призвести до зледеніння, утворення конденсату і порушень роботи.
- ▷ Дверцята мають правильно зачинятися.
- ▷ Дверцята шафи не повинні прилягати до корпусу меблів.
- ▷ Прокладка у верхньому кутку з боку ручки має щільно прилягати.

## 17 Перед меблів

### 17.1 Розміри

В залежності від варіанту пристрою Вам потрібні одні або двоє дверей шафи. Розмір відповідних дверей шафи залежить від розміру ніші та товщини корпусу меблів.

#### Вказівка

Враховуйте відповідні розміри пристрою та ніші, а також монтажні схеми. Монтажні схеми ми надаємо у відповідному каталозі.

#### Загальні параметри:

- Враховуйте спеціальні рекомендації для наших пристроїв щодо розміру та ваги при монтажі з фіксованими дверима у наших каталогах.



- Товщина корпусу меблів має бути не менше 16 мм і не більше 19 мм.
- Врахуйте положення швів для монтажу подвійних меблевих дверей.

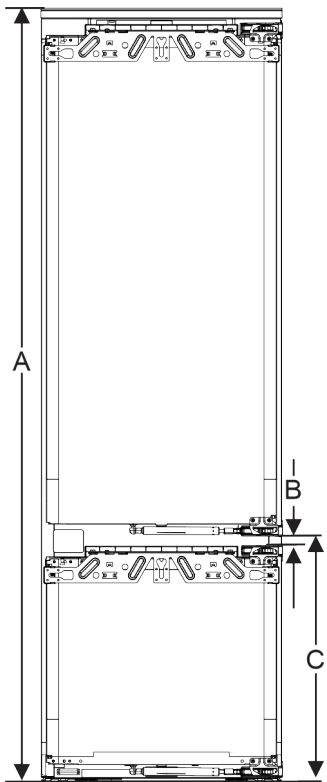


Fig. 66 Положення швів перед

меблів двоє дверей

Висота ніші	Висота пристрою (A) (мм)	Відстань (B) (мм)	Положення швів фіксовані двері (C) (мм)
178-2 Висувні ящики	1770	15	549+15
178-3 Висувні ящики	1770	15	695+15

#### Інші двері шафи над, під або поруч:

- Вертикальний зазор між дверми шафи має складати 4 мм.
- Горизонтальний зазор між дверми шафи має складати 4 мм. Перевірити тут характеристики зіткнення (див. 17.3 Налаштувати зазор без зіткнення).

#### Вага та шарніри:

- У випадку важкого переду меблів навантаження на шарнір дуже велике. Можливе ушкодження шарніру. Врахуйте максимальний показник ваги для Вашого пристрою у каталозі.

- Якщо перед меблів важчий за максимально припустиму вагу, допомогти може монтаж з дверима на шарнірах, адже вага знімається кількома верхніми шарнірами меблів.
- Якщо Ви використовуєте довгий перед меблів, який виходить далеко за пристрій, ми рекомендуємо додатковий дверний шарнір (наприклад Kamat), який обов'язково має ту ж точку обертання, що й шарнір фіксованих дверей, що використовується у Вашому пристрої. При використанні додаткового шарніру (Kamat) вага розподіляється на кілька точок. Рекомендується використання врізаної вирівнювальної накладки при високих передачах меблів, щоб протидіяти перекосу (опуклий / увігнутий).

## 17.2 Монтування переду (передів) меблів

### При монтажі враховувати:

- Перед меблів слід монтувати симетрично до дверей холодильника.
- Перед сусідніх меблів лежить на точно такому ж рівні.
- Перед сусідніх меблів має такий же радіус краю як і перед пристрою.
- Перед меблів рівний та без напруги.
- Перед меблів має мінімальне регулювання глибини приблизно 2 мм до корпусу.
- Встановлення пристрою в нішу.
- Закріпити перед меблів на дверях пристрою.
- Перевірити перед меблів на зіткнення (див. 17.3 Налаштувати зазор без зіткнення).

## 17.3 Налаштувати зазор без зіткнення

Після того як встановлені перед (передиди) меблів, Ви маєте упевнитись, що нема зіткнення передів меблів.

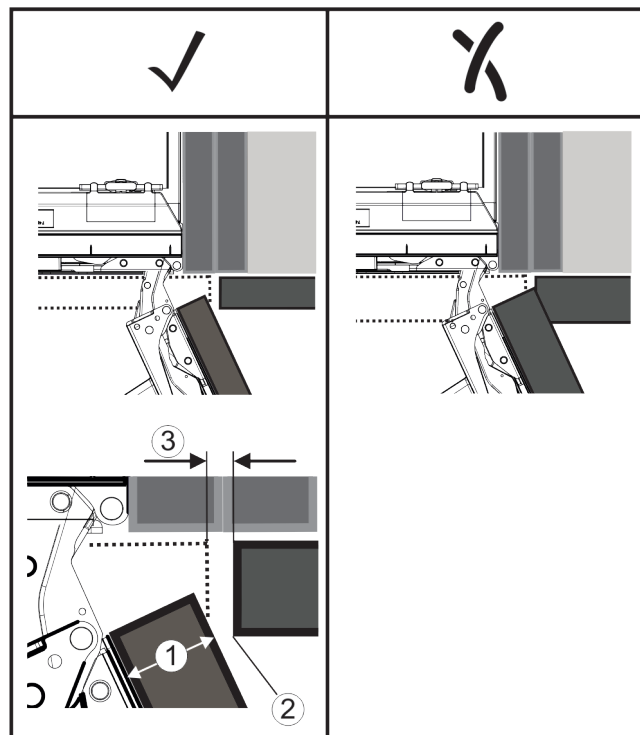


Fig. 67

(1) Товщина переду (FD)

(3) Зазор (S)

(2) Радіус краю (R)

## Бак для води

FD(1) (mm)	R (2) = 0 mm		R = 1,2 mm		R = 2 mm		R = 3 mm	
	G <sub>min</sub>	G <sub>max</sub>	G <sub>min</sub>	G <sub>max</sub>	G <sub>min</sub>	G <sub>max</sub>	G <sub>min</sub>	G <sub>max</sub>
16	0,3	0,9	0,1	0,4	0,1	0,2	0,1	0,2
19	0,7	2,4	0,3	1,9	0,23	3,25	0,1	0,8
20	2	4,3	1,5	3,6	1	3,1	0,6	2,7
22	3,5	6,3	3	5,6	2,6	5,3	2,1	4,6
24	5,5	8,3	5	7,8	4,5	7,4	4	6,9
26	7,6	10,7	7	10,3	6,6	9,9	6,2	9,4

Fig. 68 Таблиця граничний діапазон зазор

G<sub>min</sub> = нижній граничний діапазон зазору в мм

G<sub>max</sub> = верхній граничний діапазон зазору в мм

### Вказівка

При коригуванні завжди враховувати, щоб перед меблів підходив до загального вигляду переду.

### Перевірити характеристики зіткнення та відповідно виправити:

- ▶ Визначити товщину переду та радіус краю.
- ▶ В таблиці зчитати граничний діапазон для зазору.
- ▶ Порівняти зазор зі значеннями з таблиці.
- ▶ Виконати одну з наступних операцій у відповідності з оціненим зазором.

Зазор	Опис
$S > G_{max}$	Якщо зазор більший за обидва граничні значення, не треба виконувати коригування.
$S < G_{min}$	Якщо зазор менший за граничні значення, треба збільшити зазор. Іншу можливість пропонує збільшення радіусу краю.
$G_{min} \leq S \leq G_{max}$	Якщо зазор між граничними значеннями, Ви повинні точно працювати. В таких випадках може швидко статись зіткнення.

## 18 Бак для води

Бак для води InfinitySpring в залежності від пристрою знаходиться за найнижчим висувним ящиком в охолоджувальному відділенні або у відділенні BioFresh

### 18.1 Вставити бак для води

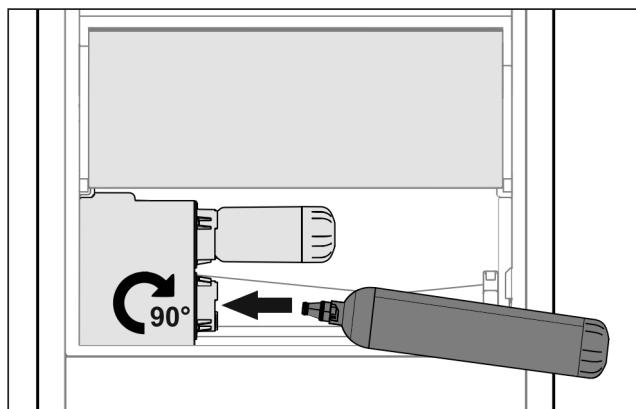


Fig. 69

- ▶ Вийняти висувний ящик.
- ▶ Вставте бак для води і поверніть приблизно на 90° до упору праворуч.
- ▶ Перевірте, чи герметичний бак для води і чи не протікає вода.
- ▶ Вставити висувний ящик.

- ▶ Видалити повітря з системи подачі води (див. інструкцію з монтажу, підключення води)

Замість водяного фільтра можна вставити додатковий бак для води.

### Вказівка

Бак для води можна отримати як запчастину.

## 19 Водяний фільтр

Водяний фільтр в залежності від пристрою знаходиться за найнижчим висувним ящиком в охолоджувальному відділенні або у відділенні BioFresh.

Він забирає відкладення з води і зменшує присмак хлору.

- При заданій потужності заміну водяного фільтра необхідно проводити щонайпізніше кожні 6 місяців, або якщо має місце істотне зменшення швидкості протікання.
- Водяний фільтр містить активне вугілля і його можна утилізувати із звичайним сміттям.

### Вказівка

Водяний фільтр доступний в магазині [Liebherr Магазин домашнього приладдя](http://home.liebherr.com) (home.liebherr.com).

### 19.1 Встановлення водяного фільтра

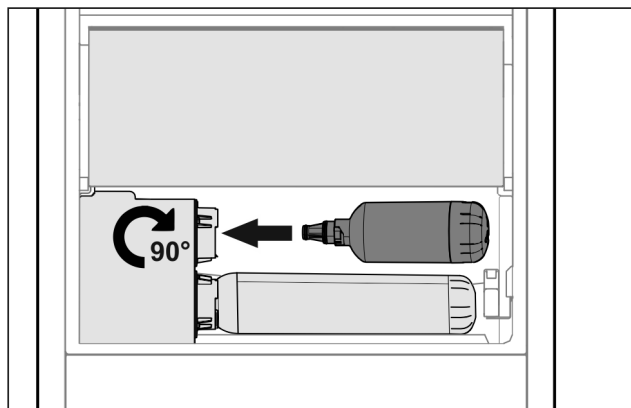


Fig. 70

- ▶ Вийняти висувний ящик.
- ▶ Вставте водяний фільтр і поверніть приблизно на 90° до упору праворуч.
- ▶ Перевірте, чи герметичний фільтр і чи не протікає вода.
- ▶ Вставити висувний ящик.



### ОБЕРЕЖНО

Нові водяні фільтри можуть містити завислі речовини.  
▶ 3 л води на InfinitySpring злити і утилізувати.

- ▶ Водяний фільтр готовий до використання.

## 20 Підключення пристрою



### ПОПЕРЕДЖЕННЯ

Невірне підключення!  
Небезпека загорання.

- ▶ Не використовувати подовжувальний кабель.
- ▶ Не використовувати розподільний щит.

### **УВАГА**

Невірне підключення!

Пошкодження електронної частини.

- ▶ Не підключати пристрій до автономних інверторів, наприклад генераторів сонячної енергії та бензинових генераторів.
  - ▶ Не використовувати енергозберігаючий штекер.
- 

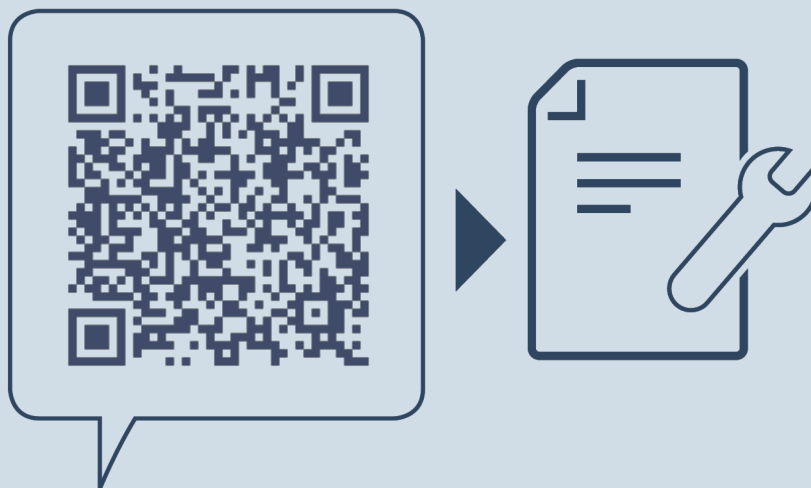
### **Вказівка**

Використовуйте виключно провід підключення до мережі, що входить в комплект поставки.

- ▶ Подовжений провід підключення до мережі можна замовити в службі підтримки.
- 

Переконайтеся, що виконані наступні умови:

- Вид струму та напруга на місці встановлення відповідають даним на заводській табличці.
- Розетка заземлена належним чином і устаткована електричним запобіжником.
- Струм відмикання запобіжника складає від 10 до 16 А.
- Розетка знаходиться в доступному місці.
- ▶ Перевірте підключення до мережі.
- ▶ З'єднайте штекер із джерелом живлення.
- ▷ На дисплеї з'являється логотип Liebherr.
- ▷ На дисплеї з'являється логотип V-ZUG.
- ▷ Індикатор змінюється на символ режиму очікування.



[home.liebherr.com/fridge-manuals](https://home.liebherr.com/fridge-manuals)

**UK**

Дата видачі: 20220930

**Індекс артикульних  
номерів: 7088356-00**

Liebherr-Hausgeräte Ochsenhausen GmbH  
Memminger Straße 77-79  
88416 Ochsenhausen  
Deutschland