



Посібник з експлуатації










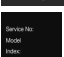


Quality, Design and Innovation



home.liebherr.com/fridge-manuals


LIEBHERR

Зміст

1	Загальні відомості.....	3
1.1	Комплект поставки.....	3
1.2	Загальний огляд пристрою та оснащення.....	3
1.3	Область застосування пристрою.....	4
1.4	Конформність.....	4
1.5	База даних EPREL.....	4
2	Загальні вказівки з техніки безпеки.....	4
3	Початок експлуатації.....	6
3.1	Увімкнення пристрою.....	6
3.2	Вставити оснащення.....	6
4	Менеджмент харчових продуктів.....	7
4.1	Зберігання продуктів.....	7
4.2	Термін придатності.....	7
5	Заощадження електроенергії.....	8
6	Керування.....	9
6.1	Елементи керування та індикації.....	9
6.1.1	Status-Індикація.....	9
6.1.2	Навігація.....	9
6.1.3	Символи індикації.....	9
6.2	Логіка керування.....	9
6.2.1	Активація/деактивація функції.....	9
6.2.2	Вибір значення функції.....	9
6.2.3	Активація/деактивація налаштування.....	10
6.2.4	Вибір значення налаштування.....	10
6.2.5	Викликати клієнтське меню.....	10
6.3	Функції.....	10
	Температура.....	10
	SuperCool.....	11
	Активація/деактивація функції.....	11
6.3.3	HolidayMode.....	11
	EnergySaver.....	11
	HydroBreeze*.....	11
	Налаштування.....	11
6.4	Мова.....	11
	Створити з'єднання WLAN.....	12
	Блокування введення.....	12
	Яскравість дисплею.....	12
	Сигнал попередження про незачинені дверцята.....	13
	Одиниця вимірювання температури.....	13
	Інформація.....	13
	SabbathMode.....	13
	CleaningMode.....	13
	BioFresh B-Value.....	14
B5		

	D-Value.....	14
	Нагадування.....	14
	Скинути.....	14
	Вимикання пристрою.....	14
6.5	Повідомлення про помилки.....	14
6.5.1	Попередження.....	14
6.5.2	DemoMode.....	15
7	Оснащення.....	15
7.1	Лотки на дверцятах.....	15
7.2	Переставні панелі.....	16
7.3	Роздільні панелі.....	16
7.4	VarioSafe.....	16
7.5	InfinitySpring*.....	17
7.6	Змінна полиця для зберігання пляшок.....	17
7.7	Висувні ящики.....	18
7.8	Кришка Fruit & Vegetable-Safe.....	18
7.9	Регулювання вологи.....	19
7.10	HydroBreeze*.....	19
7.11	Скляні пластини.....	20
7.12	Додаткове приладдя.....	20
8	Технічне обслуговування.....	22
8.1	FreshAir-Фільтр з активованого вугілля.....	22
8.2	Бак для води*.....	22
8.3	Водяний фільтр*.....	22
8.4	Монтувати / розкласти витяжні системи.....	23
8.5	Пристрій розморозити.....	23
8.6	Чищення пристрою.....	23
9	Обслуговування клієнтів.....	24
9.1	Технічні дані.....	24
9.2	Шуми під час роботи.....	25
9.3	Технічна несправність.....	25
9.4	Служба підтримки.....	26
9.5	Заводська табличка.....	27
10	Виведення з експлуатації.....	27
11	Утилізація.....	27
11.1	Підготовка пристрою до утилізації.....	27
11.2	Утилізація пристрою в безпечний для довкілля спосіб.....	27

Виробник постійно працює над удосконаленням пристроїв усіх типів і моделей. Можливі зміни форми, оснащення чи технічних характеристик.

Символ	Пояснення
	Прочитати посібник Щоб ознайомитися з усіма перевагами пристрою, уважно прочитайте посібник.

1.2 Загальний огляд пристрою та оснащення


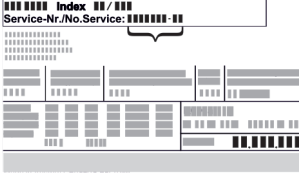




Символ	Пояснення
	Повний посібник в Інтернеті Докладну інструкцію Ви знайдете в Інтернеті через QR-код на передній сторінці посібника або через введення сервісного номера за адресою home.liebherr.com/fridge-manuals . Сервісний номер вказаний на заводській табличці: 
	Перевірити пристрій Перевірте всі частини на ушкодження при транспортуванні. Зверніться в разі недоліків до дилера або в сервісну службу.
	Відхилення Оскільки один посібник призначений для декількох моделей, можливі певні невідповідності. Абзаци, в яких йдеться про пристрої спеціального призначення, позначені зірочкою (*).
	Інструкції з дії та результат дії Інструкції з дії позначені ►. Результат дії позначений ▷.
	Відео Відео стосовно пристроїв доступні на YouTube-каналі Liebherr-Hausgeräte.

Fig. Приблизне відображення

Моделі, для яких дійсна ця інструкція з використання:

RB (sd) (bs) (st) (c) (d)	52.. (i)
SRB (sd) (st) (bs) (d)	52.. (i)

1 Загальні відомості

1.1 Комплект поставки

Перевірте всі частини на ушкодження при транспортуванні. Зверніться в разі недоліків до дилера або в сервісну службу (див. 9.4 Служба підтримки).

Поставка складається з наступних частин:

- Консольний пристрій
- Оснащення (в залежності від моделі)
- Монтажний матеріал (в залежності від моделі)
- „Quick Start Guide“
- „Installation Guide“
- Сервісна брошура

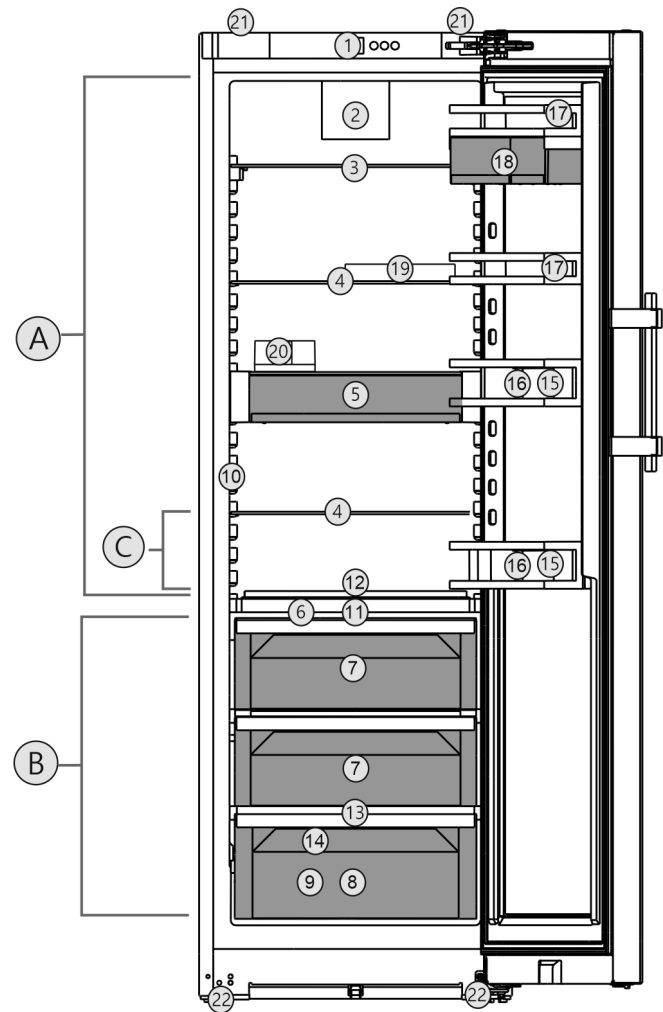


Fig. 1 Приблизне відображення

Діапазон температур

- (A) Охолоджувальне відділення
 (B) BioFresh
 (C) Найхолодніша зона

Оснащення

- (1) Елементи обслуговування
 (2) Вентилятор з FreshAir-фільтром з активованого вугілля
 (3) Роздільні панелі
 (4) Панель
 (5) VarioSafe
 (6) Кришка Fruit & Vegetable-Safe
 (7) Fruit & Vegetable-Safe
 (8) Meat & Dairy-Safe
 (9) Fisch & Seafood-Safe*
 (10) InfinitySpring*
 (11) HydroBreeze*
 (12) Змінна полиця для зберігання пляшок
 (13) Отвір для стоку
 (14) Заводська табличка
 (15) Полиця для пляшок
 (16) Затискач для пляшок
 (17) Лоток для консервів
 (18) VarioBox
 (19) Лоток для яєць
 (20) Відділення для масла
 (21) Ручки для перенесення вгору (ззаду) та вниз (спереду)
 (22) Попереду ніжки, позаду ролики для транспортування

Загальні вказівки з техніки безпеки

Вказівка

► Місця для зберігання, висувні ящики або кошики у стані постачання розташовані для оптимального енергозбереження. Зміни розташування всередині даних можливостей вставки, наприклад місця зберігання в охолоджувальному відділенні, не впливають на енергоспоживання.

1.3 Область застосування пристрою

Цільове використання

Пристрій призначений виключно для охолодження продовольчих продуктів в домашніх умовах чи в умовах аналогічних домашнім. Сюди відноситься, наприклад, використання

- на кухнях приватних осіб, у їдальнях,
- у приватних пансіонатах, готелях, мотелях та інших місцях проживання,
- при забезпеченні готовим харчуванням та аналогічних послугах оптової торгівлі.

Пристрій не призначено для заморожування харчових продуктів.

Пристрій не підходить для використання як вбудована техніка.

Усі інші способи використання є неприпустимими.

Передбачуване неправильне використання

Суворо забороняється використовувати пристрій для:

- Зберігання й охолодження медикаментів, плазми крові, лабораторних препаратів або схожих речовин згідно з Директивою про медичну продукцію 2007/47/ЄС
- застосування у вибухонебезпечних зонах

Неправильне використання пристрою може призвести до пошкоджень продуктів, що зберігаються, або їх псування.

Класи клімату

Діапазон дозволених температур навколишнього середовища, у якому використовується пристрій, різниться в залежності від класу клімату. Клас клімату для придбаного вами пристрою вказано в таблиці.

Вказівка

► Для забезпечення безперебійної роботи дотримуватися зазначених температур навколишнього середовища.

Клас клімату	для навколишнього середовища від
SN	10 °C до 32 °C
N	16 °C до 32 °C
ST	16 °C до 38 °C
T	16 °C до 43 °C

1.4 Конформність

Контур охолоджувача перевірено на герметичність. Пристрій відповідає нормам техніки безпеки та відповідним директивам.

Для ринку EC:* Пристрій відповідає директиві 2014/53/EU.*

Для ринку GB:* Пристрій відповідає директиві Radio Equipment Regulations 2017 SI 2017 No. 1206.*

Повний текст декларації про відповідність ЄС можна знайти за адресою: www.Liebherr.com

Відділення BioFresh відповідає вимогам, які пред'являються до холодильних відділень відповідно до стандарту DIN EN 62552:2020.

1.5 База даних EPREL

З 1-го березня 2021 інформація по маркуванню енергоспоживання та по екологічним вимогам знаходиться у європейській базі даних продуктів (EPREL). Базу даних продуктів можна знайти за адресою <https://eprel.ec.europa.eu/>. Тут буде вимога ввести ідентифікатор моделі. Ідентифікатор моделі на заводській табличці.

2 Загальні вказівки з техніки безпеки

Надійно зберігайте цю інструкцію з експлуатації, щоб завжди мати можливість скористатися нею.

У разі передавання пристрою передавайте його наступному власникові також інструкцію з експлуатації.

Щоб безпечно і належним чином використовувати пристрій, перед користуванням уважно прочитайте цю інструкцію з експлуатації. Завжди дотримуйтеся наведених у ній рекомендацій, вказівок з безпеки та попереджень. Вони мають важливе значення для безпечного і безперебійного встановлення та експлуатації пристрою.

Небезпека життю та здоров'ю користувача:

- Діти, а також особи з обмеженими фізичними, сенсорними або розумовими спроможностями або, що не мають достатнього досвіду й знань можуть користуватися пристроєм, тільки в тому випадку, якщо вони перебувають під доглядом або пройшли інструктаж з безпечного використання пристрою й розуміють можливі небезпеки. Дітям забороняється грати з пристроєм. Дітям забороняється виконувати чищення та технічне обслуговування, якщо вони перебувають без нагляду. Діти віком 3-8

років можуть завантажувати та розвантажувати пристрій. Дітей до 3 років слід тримати далі від пристрою, якщо вони не перебувають постійно під наглядом.

- Розетка повинна бути розташована у легкодоступному місці, щоб за необхідності швидко відключити пристрій від мережі. Задня стінка пристрою не повинна її закривати.
- Відключаючи пристрій від мережі, тримайтеся за штекер. Забороняється тягнути за кабель.
- У разі неполадки витягніть вилку з розетки або вимкніть запобіжник.
- Уникайте пошкодження кабелю живлення. Не використовуйте пристрій з пошкодженим кабелем живлення.
- Ремонтні роботи і роботи із внесення конструктивних змін в пристрої проводяться лише працівниками сервісної служби або підготовленими спеціалістами.
- Встановлення, підключення до мережі та утилізація мають виконуватись у відповідності з інструкціями, наведеними у даному посібнику.
- Виробник не несе відповідальності за пошкодження, які виникають внаслідок неправильного постійного потоку води.*

Небезпека загорання:

- Застосовуваний холодоагент (дані на заводській табличці) не завдає шкоди навколишньому середовищу, проте легко займається. Витік холодоагенту може призвести до виникнення пожежі.
 - Забороняється пошкоджувати контур циркуляції холодоагенту.
 - Забороняється заносити в пристрій джерела виникнення вогню.
 - Забороняється використовувати всередині пристрою інші електричні пристрої (наприклад, обігрівачі, засоби чищення паром чи льодогенератори).
 - У разі витікання охолоджуючого засобу: не використовуйте відкрите полум'я та усуньте потенційні джерела займання поблизу місця витікання. Добре провітрить приміщення. Повідомте службу підтримки.
- У холодильнику забороняється зберігати вибухонебезпечні речовини чи балончики з розприскувачами, що містять горючий газ-розширювач, наприклад, бутан, пропан, пентан і т.д. Для ідентифікації на таких балончиках є відповідні дані або зображення полум'я. У резуль-

таті витоку газ може зайнятися через наявність у конструкції пристрою електричних елементів.

- Не ставте запалені свічки, лампи та інші предмети з відкритим полум'ям поруч з пристроєм, щоб не викликати пожежу.
- Алкогольні напої або інші ємності, що містять алкоголь, зберігайте лише щільно закритими. У результаті витікання алкоголь може зайнятися через наявність у конструкції пристрою електричних елементів.

Небезпека падіння та перекидання:

- не ставати і не спиратися на цоколь, висувні ящики, дверцята тощо. Особливо це стосується дітей.

Небезпека отруєння:

- Не вживайте зіпсовані продукти.

Небезпека занеміння, обмороження та виникнення болю:

- Уникайте тривалого контакту шкіри з холодними поверхнями чи охолодженими/замороженими продуктами або вживайте заходів для захисту, наприклад використовуйте рукавички.

Небезпека отримання травм та пошкоджень:

- Гаряча пара може нанести шкоду здоров'ю. Для розморожування заборонено використовувати електричні обігрівачі або пару, відкрите полум'я чи аерозоль для відтавання.
- Не видаляти лід з допомогою гострих предметів.

Небезпека защемлення:

- Під час відкривання та закривання дверей будьте обережні з петлями. Так можна затиснути пальці.

Символи на пристрої



Символ може знаходитися на компресорі. Він стосується масла в компресорі та вказує на наступну небезпеку: у разі проковтування та потрапляння в дихальні шляхи це може бути смертельно. Ця вказівка має значення тільки для утилізації. В звичайному режимі експлуатації небезпека не існує.



Символ знаходиться на компресорі і позначає небезпеку від пожежонебезпечних речовин. Не знімайте наклейку.

Початок експлуатації



Ця або подібна до неї наклейка може знаходитися на задній стінці пристрою. Вона стосується спінених панелей у дверцятах та/або у корпусі. Ця вказівка має значення тільки для утилізації. Не знімайте наклейку.

Дотримуйтеся попереджувальних вказівок та інших окремих вказівок в інших розділах:

	НЕБЕЗПЕКА	позначає безпосередньо небезпечну ситуацію, яка може призвести до смерті чи важкого травмування, якщо їй не запобігти.
	ПОПЕРЕДЖЕННЯ	позначає небезпечну ситуацію, яка може призвести до смерті чи важкого травмування, якщо їй не запобігти.
	ОБЕРЕЖНО	позначає небезпечну ситуацію, яка може призвести до травмування легкої або середньої тяжкості, якщо їй не запобігти.
	УВАГА	позначає небезпечну ситуацію, яка може призвести до пошкодження майна, якщо їй не запобігти.
	Вказівка	позначає корисні вказівки та поради.

3 Початок експлуатації

3.1 Увімкнення пристрою

Переконайтеся, що виконані наступні умови:

- Пристрій встановлено у відповідності з монтажною інструкцією і підключено.
- Всі клейкі смуги, клейка та захисна плівка на та в пристрої видалені.
- Вийняті всі рекламні вставки з висувних ящиків.

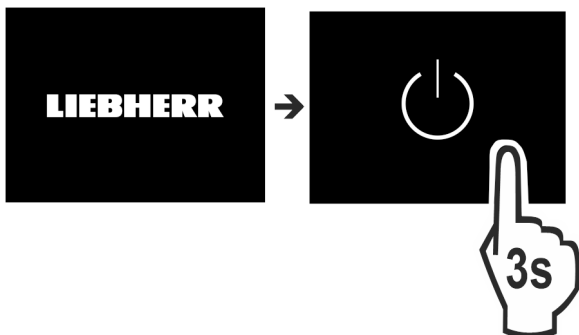


Fig. 2

- ▶ Увімкнути пристрій через дисплей.

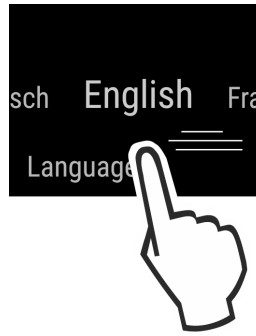


Fig. 3

- ▶ Вибрати національну мову.
- ▷ Індикація статусу з'являється.

Пристрій запускається у режимі DemoMode:

Якщо пристрій запускається в режимі DemoMode, то можна DemoMode деактивувати протягом 5 хвилин.

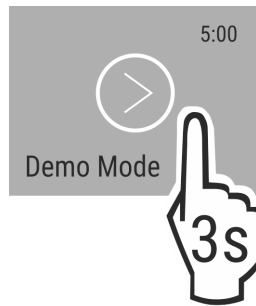


Fig. 4

- ▶ DemoMode утримувати натиснутим протягом 3 секунд.
- ▷ DemoMode деактивовано.

Вказівка

Рекомендації виробника:

- ▶ Вкласти харчові продукти: чекати близько 6 годин до досягнення встановленої температури.

3.2 Вставити оснащення

- ▶ Для оптимального використання пристрою вставити додане оснащення.
- ▶ Придбайте та встановіть модуль SmartDevice (див. smartdevice.liebherr.com).*
- ▶ Встановіть застосунок SmartDevice (див. apps.home.liebherr.com).
- ▶ Вставити бак для води (див. 8.2.2 Вставити бак для води).*
- ▶ Вставити водяний фільтр (див. 8.3.2 Встановлення водяного фільтру).*
- ▶ Вставити піддон для збирання води (див. 8.2.3 Знімання / встановлення піддону для збирання води).*

Вказівка

Додаткове приладдя можна придбати в магазині Liebherr [Магазин домашнього приладдя](http://home.liebherr.com) (home.liebherr.com).

4 Менеджмент харчових продуктів

4.1 Зберігання продуктів



ПОПЕРЕДЖЕННЯ

Небезпека пожежі

- ▶ Не використовуйте електричні прилади у зоні пристрою, призначений для продуктів харчування, якщо вони не рекомендовані виробником.

Вказівка

У випадку недостатньої вентиляції використання енергії зростає, а охолоджувальна здатність знижується.

- ▶ Забороняється закривати прорізи для притоку повітря.

При зберіганні харчових продуктів враховувати в принципі:

- Вентиляційна щілина на задній стінці всередині вільна.
- Вентиляційна щілина на вентиляторі вільна.
- Харчові продукти запаковані добре.
- Продукти, які легко віддають/набувають запах, знаходяться в закритому посуді чи надійно закриті.
- Сире м'ясо або риба знаходяться у чистому, закритому посуді, так щоб вони не дотикались до інших харчових продуктів і щоб з них не стікала рідина на ці продукти.
- Рідини знаходяться в закритому посуді.
- Щоб не перешкоджати циркуляції повітря, харчові продукти слід класти з відстанню між ними.

Вказівка

Не дотримання цих норм може призвести до псування харчових продуктів.

4.1.1 Охолоджувальне відділення

Завдяки природній циркуляції повітря утворюються різні діапазони температур.

Зберігайте продукти у відведених для них місцях:

- ▶ У верхній частині та на дверях: Хліб та сир, консерви і тубики.
- ▶ У найхолоднішій зоні Fig. 1 (C): Ніжні продукти, що швидко псуються, наприклад готові страви.

4.1.2 BioFresh

BioFresh дозволяє зберігати деякі свіжі продукти довше, ніж при звичайному охолодженні.

В продуктах з вказівкою мінімального строку зберігання дійсною є завжди дата, вказана на упаковці.

Вказівка

Якщо температура падає нижче 0 °C, то харчові продукти можуть замерзнути.

- ▶ Чутливі до холоду овочі, наприклад, огірки, баклажани, кабачки, а також усі чутливі до холоду субтропічні фрукти зберігати в охолоджувальному відділенні.

Fruit & Vegetable-Safe

Тут виникають дуже свіжі кліматичні умови зберігання, якщо кришка закрыта. Вологий клімат придатний для зберігання не запакованих харчових продуктів з високою власною вологістю (наприклад салат, фрукти, овочі).

Вологість у ящику залежить від вмісту води у закладених продуктах, а також від частоти відкриття. Ви можете регулювати вологість.

Зберігайте продукти у відведених для них місцях:

- ▶ Вкласти не запаковані фрукти та овочі.
- ▶ Надто висока вологість: Регулювати вологість повітря (див. 7.9 Регулювання вологи).

Meat & Dairy-Safe

У ящику створюється порівняно сухий клімат. Сухий клімат призначений для сухих або запакованих харчових продуктів (наприклад, молочних продуктів, м'яса, риби, ковбаси).*

У ящику створюється порівняно сухий клімат. Сухий клімат призначений для сухих або запакованих харчових продуктів (наприклад, молочних продуктів, м'яса, ковбаси).*

Зберігайте продукти у відведених для них місцях:

- ▶ Вкласти харчові продукти, сухі або запаковані.

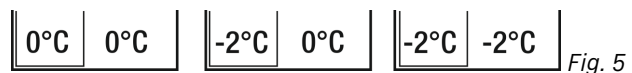
Fish & Seafood-Safe -2°C | 0°C

Тут створюється порівняно сухий клімат. Цей клімат призначений для сухих або запакованих харчових продуктів (наприклад, молочних продуктів, м'яса, риби, морепродуктів, ковбаси).

У відділенні міститься ящик Fish & Seafood, який можна змістити або вийняти.

Температуру можна налаштувати через індикацію на пульті керування. Розділення на різні температурні зони можливе лише при вставленому ящику. (див. Температура)

Можливі такі комбінації температури:



Зберігайте продукти у відведених для них місцях:

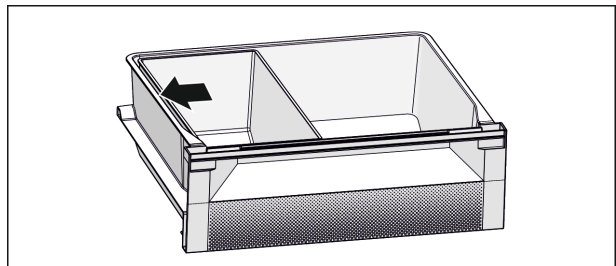


Fig. 6

- ▶ Позиціонувати ящик Fish & Seafood. Із зображеним положенням Ви отримуєте оптимальну функцію охолодження (див. Fig. 2629).

- ▶ Зона -2 °C: Вкласти свіжі морепродукти або рибу.
- ▶ Зона 0 °C: Вкласти молочні продукти або запаковане м'ясо.

Вказівка

Найоптимальніше споживання енергії досягається за комбінації температур 0 °C / 0 °C.

За комбінації температур -2 °C / 0 °C та -2 °C / -2 °C споживання енергії несуттєво збільшується.

4.2 Термін придатності

Вказані терміни зберігання - це орієнтовні значення.

В продуктах з вказівкою мінімального строку зберігання дійсною є завжди дата, вказана на упаковці.

4.2.1 Охолоджувальне відділення

Дійсною є мінімальна дата придатності, вказана на упаковці.

Заощадження електроенергії

4.2.2 BioFresh

Вказівка

Орієнтовні значення можна викликати через BioFresh-App <https://home.liebherr.com/de/deu/service/apps/landingpage-apps-emea.html>.

Орієнтовний термін зберігання в Meat & Dairy-Safe* Орієнтовні терміни зберігання при деактивованій HumidityPlus*		
Масло	до 1 °C	до 90 днів
Твердий сир	до 1 °C	до 110 днів
Молоко	до 1 °C	до 12 днів
Ковбаса, нарізка	до 1 °C	до 8 днів
М'ясо домашньої птиці	до 1 °C	до 6 днів
Свинина	до 1 °C	до 6 днів
Яловичина	до 1 °C	до 6 днів
Дичина	до 1 °C	до 6 днів

Вказівка

► Враховувати, що харчові продукти з високим вмістом білка псуються швидше. Молюски та ракоподібні псуються швидше, ніж риба, а риба – швидше, ніж м'ясо.

Орієнтовний термін зберігання в Fruit & Vegetable-Safe* Орієнтовні терміни зберігання при активованій HumidityPlus*		
Овочі, салат		
Артишоки	до 1 °C	до 14 днів
Селера	до 1 °C	до 28 днів
Кольорова капуста	до 1 °C	до 21 днів
Брокколи	до 1 °C	до 13 днів
Цикорій	до 1 °C	до 27 днів
Салат	до 1 °C	до 19 днів
Горох	до 1 °C	до 14 днів
Листова капуста	до 1 °C	до 14 днів
Морква	до 1 °C	до 80 днів
Часник	до 1 °C	до 160 днів
Кольрабі	до 1 °C	до 14 днів
Кочанний салат	до 1 °C	до 13 днів
Трави	до 1 °C	до 13 днів
Цибуля зелена	до 1 °C	до 29 днів
Гриби	до 1 °C	до 7 днів
Редиска	до 1 °C	до 10 днів
Капуста брусельська	до 1 °C	до 20 днів
Спаржа	до 1 °C	до 18 днів
Шпинат	до 1 °C	до 13 днів
Капуста савойська	до 1 °C	до 20 днів
Фрукти		

Орієнтовний термін зберігання в Fruit & Vegetable-Safe* Орієнтовні терміни зберігання при активованій HumidityPlus*		
Абрикоси	до 1 °C	до 13 днів
Яблука	до 1 °C	до 80 днів
Груші	до 1 °C	до 55 днів
Ожина	до 1 °C	до 3 днів
Фініки	до 1 °C	до 180 днів
Полуниця	до 1 °C	до 7 днів
Інжир	до 1 °C	до 7 днів
Чорниця	до 1 °C	до 9 днів
Малина	до 1 °C	до 3 днів
Смородина	до 1 °C	до 7 днів
Вишні, солодкі	до 1 °C	до 14 днів
Ківи	до 1 °C	до 80 днів
Персики	до 1 °C	до 13 днів
Сливи	до 1 °C	до 20 днів
Брусниця	до 1 °C	до 60 днів
Ревінь	до 1 °C	до 13 днів
Агрис	до 1 °C	до 13 днів
Виноград	до 1 °C	до 29 днів

Орієнтовний термін зберігання в Fish & Seafood-Safe*		
Продукти моря		
Раки	при -2 °C	до 4 днів
Молюски	при -2 °C	до 6 днів
Суші	при -2 °C	до 4 днів
Риба	при -2 °C	до 4 днів

5 Заощадження електроенергії

- Обов'язково забезпечити вільну вентиляцію. Не закривайте вентиляційні отвори/решітки.
- Забороняється закривати прорізи для притоку повітря від вентилятора.
- Уникайте встановлення пристрою в місцях потрапляння прямих сонячних променів, поряд із плитою, системою опалення тощо.
- Споживання електроенергії залежить від умов у місці встановлення, наприклад оточуючої температури (див. 1.3 Область застосування пристрою). При вищій температурі навколишнього середовища споживання енергії може зрости.
- Відчиняйте пристрій на якомога коротші проміжки часу.
- Чим нижче налаштовано температуру, тим вищі витрати енергії.
- Зберігайте продукти у відведених для них місцях: home.liebherr.com/food.
- Зберігайте продукти в упаковці накритими. Забудьте утворенню інею.
- Виймайте продукти тільки необхідний час, щоб вони не сильно нагрівалися.

- Кладіть теплі страви: необхідно охолодити до кімнатної температури.
- Під час тривалих відпусток використовуйте HolidayMode (див. HolidayMode).

6 Керування

6.1 Елементи керування та індикації

Дисплей робить можливим швидкий огляд налаштування температури та стану функцій і налаштувань. Керування функціями та налаштуваннями відбувається або через активацію / деактивацію, або через вибір значення.

6.1.1 Status-Індикація

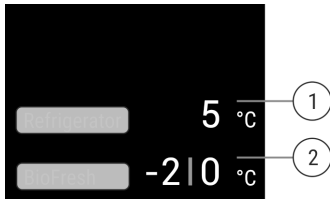


Fig. 7

- (1) Індикатор температури охолоджувального відділення*
 (2) Індикація температури BioFresh (Fish & SeaFood-safe)*

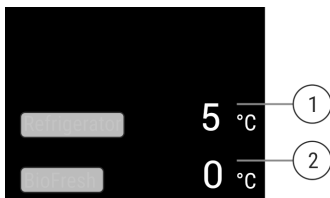


Fig. 8

- (1) Індикатор температури охолоджувального відділення*
 (2) Індикація температури BioFresh*

Status-індикатор показує налаштовані температури і є вихідним показником. Звідси відбувається навігація до функцій та налаштувань.

6.1.2 Навігація


Доступ до окремих функцій можна отримати через навігацію в меню. Після підтвердження функції або налаштування лунає звуковий сигнал. Якщо протягом 10 секунд не виконується будь-який вибір, дисплей переходить до індикації Status.

Керування пристроєм виконується за допомогою руху та підтвердження на індикації:



Fig. 9

Назад:






- Підтвердження вибору в підменю. Індикація починає знову показувати меню.
-  вибрати. Індикація переходить назад до функція / налаштування.

Назад до Status-індикації:

- Закрити і відкрити двері.
- Зачекайте 10 секунд. Дисплей переходить до індикації Status-індикації.

6.1.3 Символи індикації

Символи індикації повідомляють про поточний стан пристрою.

Символ	Стан пристрою
	Режим очікування Пристрій або температурну зону вимкнено.
	Ппульсуюче число Пристрій працює. Температура пульсує, поки не буде досягнуто бажане значення.
	
	Ппульсуючий символ Пристрій працює. Здійснюється налаштування.
	

6.2 Логіка керування

6.2.1 Активація/деактивація функції

Можна активувати / деактивувати наступні функції:


Символ	Функція
	SuperCool*
	HolidayMode
	EnergySaver
	HydroBreeze*
	HumidityPlus*

* Коли функція активна, пристрій працює в режимі максимальної потужності. Завдяки цьому шуми при роботі пристрою можуть тимчасово зрости і виростає споживання енергії.

- ▶ На індикації вести ліворуч до появи функції.
- ▶ Підтвердити вибрану функцію коротким натисненням.
- ▷ Звукове попередження звучить.
- ▷ Статус з'являється в меню.
- ▷ Функція активована / деактивована.

6.2.2 Вибір значення функції

Для наступних функцій можна налаштувати значення в підменю:

Символ	Функція
	Налаштування температури Вимкнення / увімкнення пристрою

- ▶ На індикації вести ліворуч до появи функції.

Керування








- ▶ Підтвердити вибрану функцію коротким натисненням.
- ▶ Вибрати значення налаштування рухом на індикації.


Налаштування температури

- ▶ Підтвердити вибране значення коротким натисненням.
- ▷ Звукове попередження звучить.
- ▷ В активованому стані колір індикації змінюється на блакитний.
- ▷ Дисплей починає знову показувати меню.

6.2.3 Активація/деактивація налаштування

Можна активувати / деактивувати наступні налаштування:

Символ	Налаштування
	WiFi ¹
	Блокування введення ²
	SabbathMode ²
	Cleaning Mode ²
	Нагадування ¹
	Скинути ²
	Вимкнути ²

- ▶ На індикації вести ліворуч до появи налаштувань .
- ▶ Підтвердити налаштування натисненням.
- ▶ Вести, поки не буде показане потрібне налаштування.

¹ Активація налаштування (коротке натиснення)





- ▶ Коротко натиснути для підтвердження.
- ▷ Звукове попередження звучить.
- ▷ Статус з'являється в меню.
- ▷ Налаштування активоване / деактивоване.


² Активація налаштування (довге натиснення)

- ▶ Вибір щоб підтвердити утримувати натиснутим протягом 3 секунд.
- ▷ Звукове попередження звучить.
- ▷ Статус з'являється в меню.
- ▷ Дисплей змінюється.

6.2.4 Вибір значення налаштування




Для наступних налаштувань можна налаштувати значення в підменю:



Символ	Налаштування
	Яскравість
	Сигнал попередження про незачинені дверцята
	Одиниця температури
	Мова

- ▶ На індикації вести ліворуч до появи налаштувань .
- ▶ Підтвердити налаштування натисненням.
- ▶ Вести, поки не буде показане потрібне налаштування.
- ▶ Коротко натиснути для підтвердження.
- ▶ Вибрати потрібне значення налаштування рухом на індикації.
- ▶ Коротко натиснути для підтвердження.
- ▷ Звукове попередження звучить.
- ▷ Статус з'являється скоро в підменю.
- ▷ Дисплей починає знову показувати меню.

6.2.5 Викликати клієнтське меню

В клієнтському меню можна викликати наступні налаштування:

Символ	Функція
	BioFresh B-Value ¹
	D-Value ¹
	Software

- ▶ На індикації вести ліворуч до появи налаштувань .
- ▶ Натиснути на налаштування.
- ▷ З'явиться підменю.
- ▶ На індикації вести ліворуч до появи інформації про пристрій .
- ▶ 3 секунди тиснути.
- ▷ З'являється меню введення числового коду.
- ▶ Ввести числовий код 151.
- ▷ З'явиться клієнтське меню.
- ▶ На індикації вести ліворуч до появи потрібних налаштувань.

¹ Вибрати значення

- ▶ Коротко натиснути для підтвердження.
- ▷ Звукове попередження звучить.
- ▷ Статус з'являється скоро на дисплеї.
- ▷ Дисплей починає знову показувати меню.

² Активувати налаштування



- ▶ Для підтвердження утримувати натиснутим протягом 3 секунд.
- ▷ Звукове попередження звучить.
- ▷ Статус з'являється на дисплеї.
- ▷ Символ пульсує, доки пристрій працює.

6.3 Функції

Температура

Температура залежить від таких факторів:

- частота відкривання дверцят
- тривалість відкривання дверцят
- кімнатна температура місця встановлення
- тип, температура та кількість продуктів

температурна зона	Рекомендоване налаштування
 5 °C	Охолоджувальне відділення 5 °C
 0 °C	BioFresh (див. BioFresh B-Value)

Налаштування температури

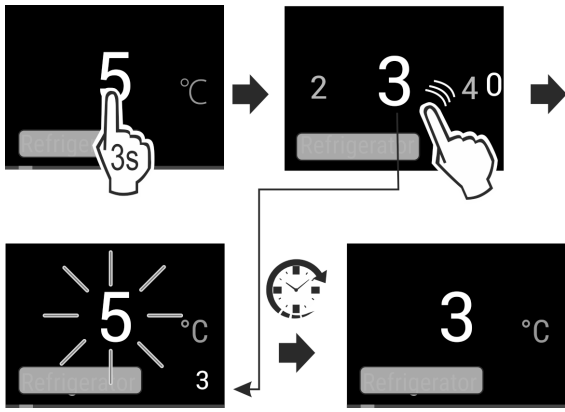


Fig. 10

- ▶ Налаштувати значення. (див. 6.2 Логіка керування)
- ▷ Налаштована температура відображується внизу праворуч на дисплеї.

Налаштування температури в BioFresh

Температуру налаштувати через **BioFresh B-Value** в меню клієнта. (див. BioFresh B-Value)

SuperCool

Включення цієї функції забезпечує максимальне використання охолоджувальної потужності. При цьому встановлюється температура нижче налаштованої.

Функція відноситься до охолоджувального відділення Fig. 1 (A)

Використання:

- Швидке охолодження великих об'ємів харчових продуктів.

Активация/деактивация функції

- ▶ Вкласти продукти в охолоджувальне відділення: При закладанні продуктів активувати функцію.
- ▶ Активация / деактивация (див. 6.2 Логіка керування) .
- або-
- ▶ Активация / деактивация через додаток SmartDevice.*

Деактивация функції здійснюється автоматично. Потім пристрій продовжує працювати у звичайному режимі. Температура встановлюється на налаштоване значення.

Ця функція пропонує комплект спеціальних функцій та налаштувань, корисних під час вечірки.

Активуються наступні функції:

- SuperCool
- InfinitySpring*

Всі функції можна налаштувати гнучко та індивідуально. Зміни відкидаються, якщо функція деактивована.

6.3.3 Активация/деактивация функції

- ▶ Активация / деактивация (див. 6.2 Логіка керування) .
- ▷ Активовано: Всі функції активовані одночасно.
- ▷ Деактивовано: Відновлюється попередньо налаштовані температури.

Функція деактивується автоматично через 24 години.

HolidayMode

Ця функція забезпечує мінімальні енерговитрати під час тривалої відсутності. Температура охолоджувального відділення виставлена на 15 °C і показується на екрані статусу при досягненні.

Використання:

- Заощадження електроенергії за довгої відсутності.
- Уникнення поганих запахів та утворення цвілі під час тривалої відсутності.

Активация/деактивация функції

- ▶ Охолоджувальне відділення повністю спорожене.
- ▶ Активация / деактивация (див. 6.2 Логіка керування) .
- ▷ Активовано: Температура охолодження підвищується.
- ▷ Деактивовано: відновлюється попередньо налаштована температура.

EnergySaver

Ця функція знижує споживання енергії. Якщо увімкнути цю функцію, зростає температура охолодження.

Температурна зона	Рекомендоване налаштування	Температура при активному EnergySaver
5 °C Охолоджувальне відділення	5 °C	7 °C

Використання:

- Заощадження електроенергії.

Активация/деактивация функції

- ▶ Активация / деактивация (див. 6.2 Логіка керування) .
- ▷ Активовано: В усіх температурних зонах встановлені підвищені температури.
- ▷ Деактивовано: Відновлюється попередньо налаштовані температури.

HydroBreeze*

HydroBreeze при закритих дверях кожні 90 хвилин створює на 4 секунди дрібний туман у висувному ящику. Функція активується також при відкритті дверей. Функція не активована під час поставки.

Використання:

- Для зберігання не запакованих салату, овочів та фруктів з високою власною вологістю.

Можливі такі налаштування:

- 1: Тривалість функції під час відкриття дверцят 4 с
- 2: Тривалість функції під час відкриття дверцят 6 с
- 3: Тривалість функції під час відкриття дверцят 8 с
- Вимкнення: HydroBreeze деактивовано.

Активация/деактивация функції

- ▶ Активация / деактивация (див. 6.2 Логіка керування) .
- або-
- ▶ Активация / деактивация через Liebherr SmartDevice-App.*

6.4 Налаштування

Мова

В цьому налаштуванні можна налаштувати мову індикації.

Можна вибрати наступні мови:

- Німецька
- Англійська
- Французька

Керування

- Іспанська
- Італійська
- Нідерландська
- Чеська
- Польська
- Португальська
- Російська
- Китайська

Активация/деактивация налаштування

▶ Активация / деактивация (див. 6.2 Логіка керування) .



Створити з'єднання WLAN

Це налаштування дозволяє створити з'єднання між пристроєм та інтернетом. З'єднання керується через SmartDevice-Box. Пристрій через SmartDevice-App можна залучити в SmartHome-System. Через SmartDevice-App та інші сумісні партнерські мережі можна використовувати розширені можливості опцій та налаштування.

Вказівка

SmartDeviceBox доступний в магазині [Liebherr Магазин домашнього приладдя](https://home.liebherr.com/shop/de/deu/smartdevicebox.html) (<https://home.liebherr.com/shop/de/deu/smartdevicebox.html>).

Більш докладнішу інформацію про наявність, умови та інші опції можна знайти в інтернеті на сторінці <https://smartdevice.liebherr.com/install>.

Використання:

- Керувати пристроєм через SmartDevice-App або через сумісні партнерські мережі.
- Використовувати розширені функції та налаштування.
- Викликати поточний стан пристрою через SmartDevice-App.

SmartDevice-Box придбано і вставлено (див. <https://smartdevice.liebherr.com/install>).*

SmartDevice-App встановлено (див. <https://apps.home.liebherr.com/>).

Створити з'єднання

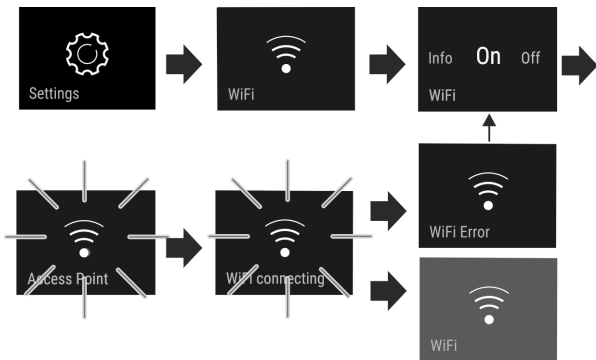


Fig. 11

- ▶ Активувати налаштування (див. 6.2 Логіка керування) .
- ▷ З'єднання створюється: Connecting з'являється. Символ пульсує.
- ▷ З'єднання створене: WiFi з'являється, індикація стає блакитною.
- ▷ З'єднання не створене: WiFi Error з'являється.

Роз'єднати з'єднання

▶ Деактивувати налаштування (див. 6.2 Логіка керування) .

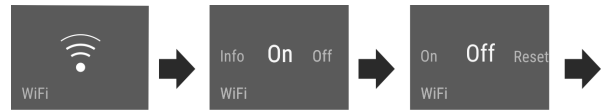



Fig. 12



З'єднання роз'єднано: Символ  видно тривалий час.

Скинути з'єднання

▶ Скинути налаштування (див. 6.2 Логіка керування) .

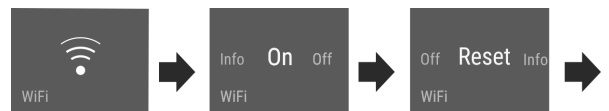


Fig. 13



З'єднання та інші налаштування скидаються на стан, який був при поставці.



Блокування введення

Це налаштування уникає випадкового керування пристроєм, наприклад дітьми.

Використання:

- Уникнути випадкової зміни налаштувань і функцій.
- Уникнути випадкового вимкнення пристрою.
- Уникнути випадкового налаштування температури.

Активация/деактивация налаштування

▶ Активация / деактивация (див. 6.2 Логіка керування) .



Яскравість дисплею

Це налаштування робить можливим поетапне налаштування яскравості дисплею.

Можна налаштувати наступні ступені яскравості:

- 40%
- 60%
- 80%
- 100%

Вибір налаштування

▶ Налаштувати значення (див. 6.2 Логіка керування) .



Сигнал попередження про незачинені дверцята

Це налаштування робить можливим налаштування часу до звучання сигналу попередження про незачинені двері (див. Закрити дверцята).

Можна налаштувати наступні значення:

- 1 хв
- 2 хв
- 3 хв
- Вимк

Вибір налаштування

- ▶ Налаштувати значення (див. 6.5 Повідомлення про помилки).



Одиниця вимірювання температури

Це налаштування дозволяє перехід Цельсій - Фаренгейт.

Вибір налаштування

- ▶ Налаштувати значення (див. 6.2 Логіка керування).




Інформація

Це налаштування робить можливим зчитування інформації про пристрій, а також доступ до клієнтського меню.

Можна зчитати наступну інформацію:

- Назва моделі
- Індекс
- Серійний номер
- Сервісний номер

Викликати інформацію про пристрій

- ▶ На індикації вести до появи налаштувань .
- ▶ Підтвердження індикації.
- ▶ На індикації вести до появи інформації.
- ▶ Зчитати інформацію про пристрій.



SabbathMode

Це на виконує релігійні вимоги під час шабату або єврейських свят. В активованому режимі SabbathMode деякі функції електроніки керування вимкнені. Завдяки цьому можна використовувати пристрій, не викликаючи активність пристрою.

Список сертифікованих Star-K пристроїв Ви знайдете на сайті www.star-k.org/appliances.

Цей пристрій має сертифікацію інституту «Institute for Science and Halacha».



ПОПЕРЕДЖЕННЯ

Небезпека отруєння!

Якщо під час активованого режиму SabbathMode зникає напруга в мережі, це повідомлення не зберігається. Після появи напруги в мережі пристрій продовжує працювати в режимі SabbathMode. Якщо він завершений, на індикаторі температури не з'являється повідомлення про зникнення напруги в мережі.


Якщо під час режиму SabbathMode зникає напруга в мережі:

- ▶ Перевірте якість продуктів. Не вживайте розморожені продукти!

Поводження пристрою, якщо активований SabbathMode:

- Індикація Status тривалий час показує SabbathMode.
- Дисплей заблоковано для керування, за виключенням SabbathMode.
- Якщо функції / налаштування активовані, вони лишаються активними.
- Дисплей лишається світлим, коли дверцята зачиняються.
- Нагадування не виконуються. Налаштований часовий інтервал також призупиняється. Функція в SabbathMode не проводиться далі.
- Нагадування та попередження не показуються. Звукові сигнали відсутні, на індикаторі не відображуються попередження/налаштування як наприклад, сигнал попередження про підвищення температури, сигнал попередження про незачинені дверцята.
- InfinitySpring не працює.*
- Внутрішнє освітлення вимкнено.
- Цикл розморожування працює тільки у заданий час без урахування користування пристроєм.
- Після зникнення напруги в мережі пристрій знову автоматично перемикається в режим SabbathMode.

Активація / деактивація SabbathMode

- ▶ Для активації функції на індикаторі перейти рухом пальця до пункту меню Налаштування  та натиснути 1 секунду. Меню переходить до доступних налаштувань.
- ▶ На індикації вести пальцем, доки не з'явиться символ для SabbathMode (Menoga). Натискати на символ протягом трьох секунд.
 - ▷ Індикація змінює колір.
 - ▷ Режим SabbathMode активований.

Для деактивації функції утримувати натиснутим індикацію протягом 3 секунд.

SabbathMode деактивовано.



CleaningMode

Це налаштування робить можливим комфортне очищення пристрою.

Це налаштування відноситься до охолоджувального відділення Fig. 1 (A).

Використання:

- Вручну почистити охолоджувальне відділення.
- Почистити InfinitySpring.*

Поводження пристрою, якщо активоване налаштування:

- Дисплей показує тривалий час CleaningMode.
- Охолоджувальне відділення вимкнено.
- Внутрішнє освітлення активне.
- Нагадування та попередження не показуються. Звуковий сигнал не лунає.
- InfinitySpring не працює.*

Активація/деактивація налаштування

- ▶ Активація/деактивація налаштування (див. 6.2 Логіка керування).
 - ▷ Активовано: Охолоджувальне відділення вимкнено. Світло лишається увімкнутим.
 - ▷ Деактивовано: відновлюється попередньо налаштована температура.

Налаштування деактивується автоматично через 60 хв. Пристрій продовжує працювати у звичайному режимі.

B5 BioFresh B-Value

Температура у відділенні BioFresh при поставці виставлена на значення **B5**. Індикація статусу на дисплеї показує відповідну задану температуру у BioFresh.

Ви можете трохи змінити це значення через потребу у вищій чи нижчій температурі оточення. Враховуйте при налаштуванні значення:

Значення	Опис
B1	найнижча температура
B1-B4	Температура може знизитись нижче 0 °C, тому можливе незначне замороження продуктів.
B5	попередньо налаштована температура
B9	найвища температура

BioFresh B-Value

Вибір налаштування

- ▶ Налаштувати значення в клієнтському меню (див. 6.2 Логіка керування) .

D1 D-Value

D-Value вже попередньо налаштовано для Вашого пристрою і не може бути змінене.

Нагадування

Нагадування супроводжуються акустично звуковим сигналом та оптично символом на дисплеї. Звуковий сигнал посилюється і стає голоснішим до закінчення повідомлення.

Встановлення водяного фільтру*

Це повідомлення з'являється, якщо треба замінити водяний фільтр.

- ▶ Міняти водяний фільтр кожні шість місяців.
- ▶ Підтвердити повідомлення.
- ▷ Знову починається інтервал технічного обслуговування.
- ▷ Водяний фільтр забезпечує оптимальну якість води.

Заміна фільтра з активованого вугілля FreshAir

Це повідомлення з'являється, якщо треба замінити повітряний фільтр.

- ▶ Міняти повітряний фільтр кожні шість місяців.
- ▶ Підтвердити повідомлення.
- ▷ Знову починається інтервал технічного обслуговування.
- ▷ Повітряний фільтр гарантує оптимальну якість повітря.

Активувати налаштування

- ▶ Активація / деактивація (див. 6.2 Логіка керування) .

Скинути

Ця функція робить можливим скидання всіх налаштувань на заводські. Всі налаштування, які Ви виконали раніше, скидаються на своє попереднє налаштування.

Активувати налаштування

- ▶ Активація (див. 6.2 Логіка керування) .

Вимикання пристрою

Це налаштування робить можливим вимикання всього пристрою.

Вимкнення всього пристрою

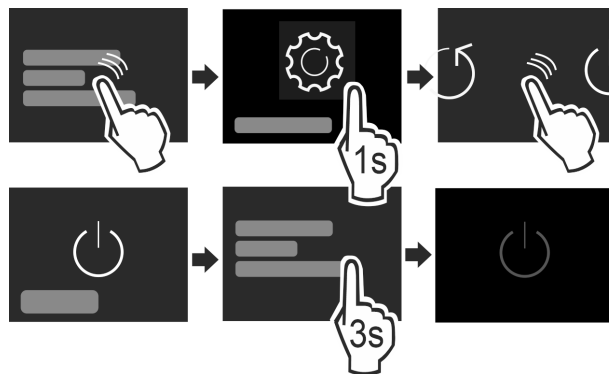


Fig. 14

- ▶ Активація / деактивація (див. 6.2 Логіка керування) .
- ▷ Деактивовано: Дисплей стає чорним.

6.5 Повідомлення про помилки

Повідомлення про помилки показуються на дисплеї. Є дві категорії повідомлень про помилки:

Категорія	Значення
Повідомлення	Нагадує про загальні процеси. Ви можете виконати ці процеси і таким чином усунути повідомлення.
Попередження	З'являється у випадку порушень роботи. Додатково до індикації на дисплеї звучить сигнал. Гучність звукового сигналу зростає до підтвердження індикації дотиком. Прості порушення роботи можна усувати самостійно. У випадку важких порушень роботи слід звернутись до сервісної служби.

6.5.1 Попередження

Закрити дверцята

Повідомлення з'являється, коли двері відкриті надто довго.

- Час до появи повідомлення можна налаштувати .
- ▶ Закінчити сигнал тривоги: Підтвердити повідомлення. -або-
- ▶ Закрийте дверцята.

Помилка

Це повідомлення з'являється, якщо має місце помилка пристрою. В компоненті пристрою виявлено помилку.

- ▶ Відкрийте дверцята.
- ▶ Занотуйте код помилки.
- ▶ Підтвердити повідомлення.
- ▷ Звуковий сигнал вимикається.
- ▷ Індикація статусу з'являється.
- ▶ Закрийте дверцята.
- ▶ Зверніться до служби підтримки. (див. 9.4 Служба підтримки)

6.5.2 DemoMode

Якщо на дисплеї відображається напис „D“, це означає, що активний демонстраційний режим. Ця функція призначена для дилерів, так як деактивовані всі холодильні функції.

Деактивувати DemoMode

Коли час на дисплеї закінчується:

- ▶ Підтвердити індикацію за той час, що закінчується.

▷ DemoMode деактивовано.

Коли час не закінчується:

- ▶ Витягніть штекер.
- ▶ Під'єднайте штекер знову.
- ▷ DemoMode деактивовано.

7 Оснащення

7.1 Лотки на дверцятах

7.1.1 Перестановка / вийняття лотка

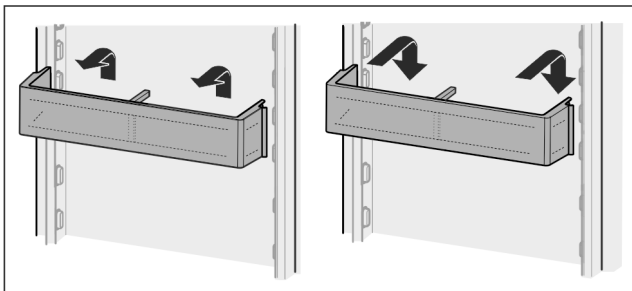


Fig. 15

- ▶ Посунути лоток вгору.
- ▶ Потягніть вперед.
- ▶ Знову вставити у зворотній послідовності.

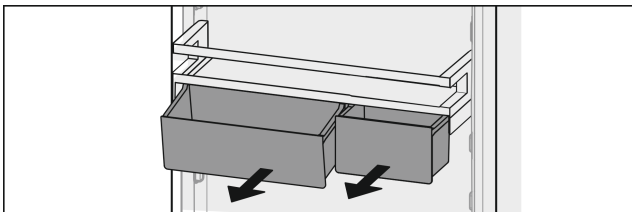


Fig. 16

Можна використовувати як один, так і обидва VarioBoxen. Для розміщення дуже високих пляшок необхідно встановити лише один ящик над лотком для пляшок.

Перестановка лотків з VarioBoxen:

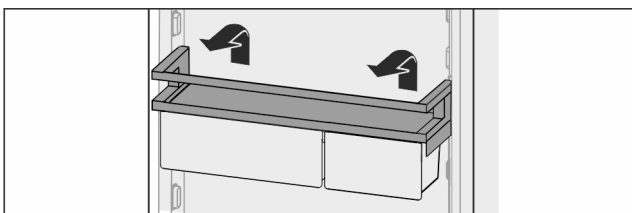


Fig. 17

- ▶ Вийміть рухом вгору.
- ▶ Знову вставити в будь-яке положення.

Переставити VarioBoxen:

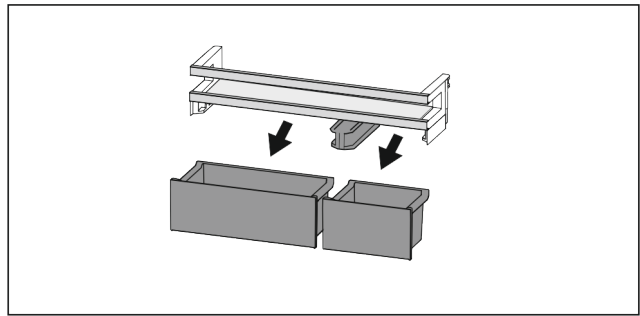


Fig. 18

Якщо лоток на дверцятах вийнятий:

- ▶ Вийняти ящики.

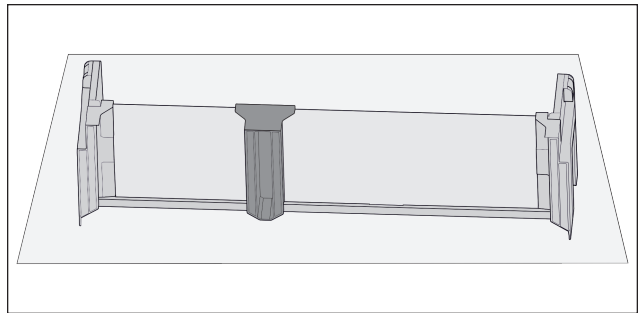


Fig. 19

- ▶ Покласти лоток на стіл.

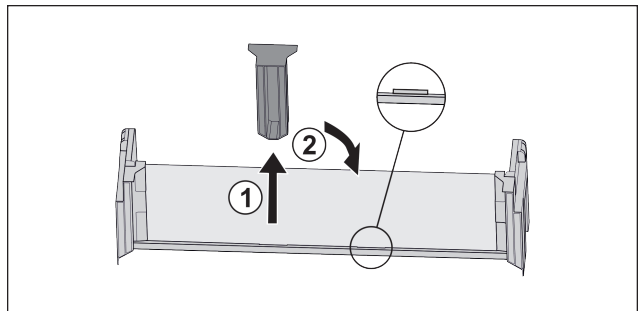


Fig. 20

- ▶ Витягнути середню деталь для підтримки Fig. 20 (1).
- ▶ Вставити середню деталь для підтримки на друге положення Fig. 20 (2).

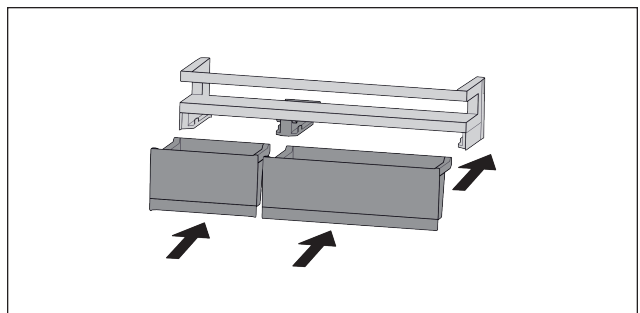


Fig. 21

- ▶ Замінити ящики.

7.1.2 Розбирання лотків на дверцятах

Лотки на дверцятах можна розібрати, щоб виконати очищення.

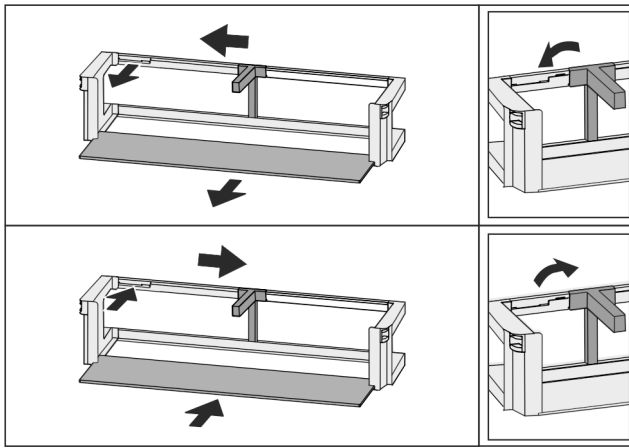


Fig. 22

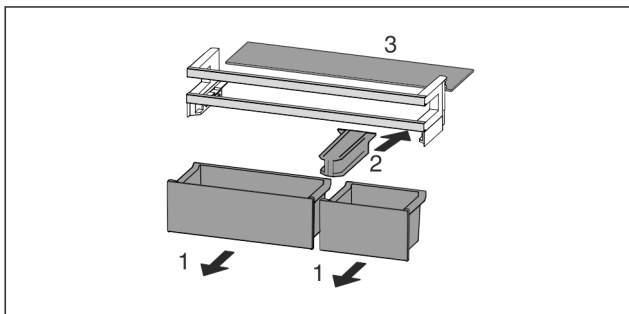


Fig. 23

- Розбирання лотків на дверцятах.

7.2 Переставні панелі

7.2.1 Переставити / вийняти переставні панелі

Панелі фіксуються стопорами, щоб попередити випадкове витягання.

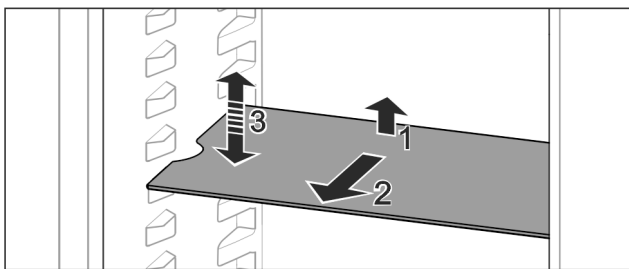


Fig. 24

- Підняти панель і потягнути вперед.
- ▷ Боковий отвір збігається з положенням полиці.
- Переставити переставну панель: підняти або опустити на будь-яку висоту та всунути.

-або-

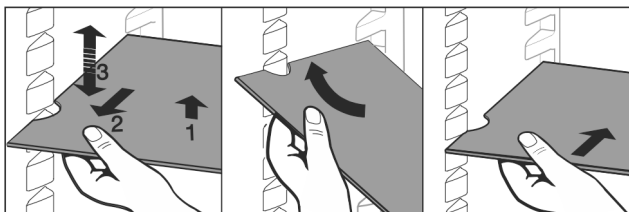


Fig. 25

- Виймання переставної панелі повністю: витягнути вперед.
- Полегшене виймання: Переставну панель поставити під нахилом.

- Вставка панелей знову: засунути до упору.
- ▷ Стопори показують вниз.
- ▷ Стопори лежать за передньою знімною полицею.

7.3 Роздільні панелі

7.3.1 Використання роздільних панелей

Панелі фіксуються стопорами, щоб попередити випадкове витягання.

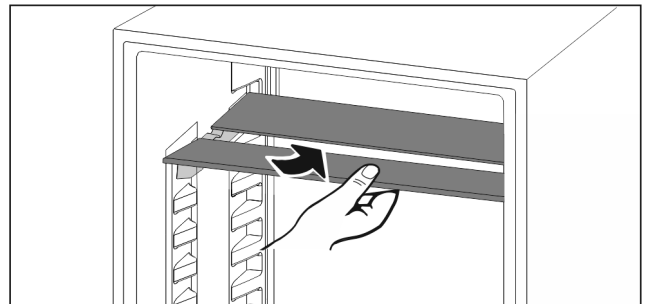


Fig. 26

- Встановлення роздільних панелей за малюнком.

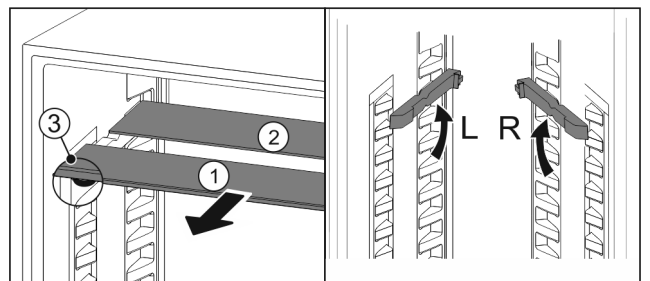


Fig. 27

Перемістити по вертикалі:

- Посуньте Fig. 27 (1) скляну панель вперед.
- Витягніть панель з фіксатора та зафіксуйте на потрібній висоті.
- Скляні панелі вставляти окремо по черзі.
- ▷ Плоскі стопори спереду, прямо за панеллю.
- ▷ Високі стопори ззаду.

Використання обох роздільних панелей:

- Взяти рукою нижню скляну панель і потягнути вперед.
- ▷ Скляна панель Fig. 27 (1) з декоративною планкою лежить спереду.
- ▷ Стопори Fig. 27 (3) показують вниз.

7.4 VarioSafe

VarioSafe пропонує місце для невеликих продуктів харчування, упаковок, тубиків і баночок.

7.4.1 Використання VarioSafe

Висувний ящик можна витягувати та вставляти у двох різних положеннях за висотою. Завдяки цьому у висувному ящику можна також зберігати більш високі дрібні продукти.

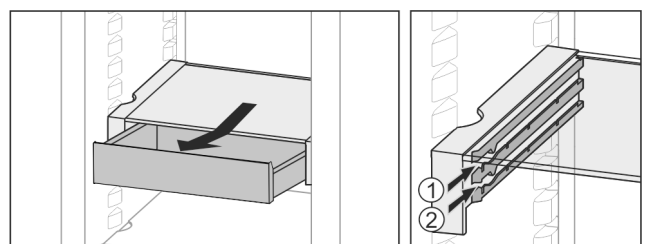


Fig. 28

- ▶ Вийміть висувний ящик.
- ▶ Вставити на будь-якій висоті Fig. 28 (1) або Fig. 28 (2).

7.4.2 Зміщення VarioSafe

VarioSafe можна повністю переміщувати за висотою.

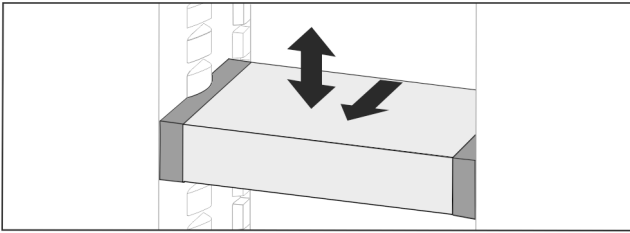


Fig. 29

- ▶ Потягніть вперед.
- ▷ Боковий отвір збігається з положенням полиці.
- ▶ Підняти або опустити на будь-яку висоту.
- ▶ Вставити назад.

7.4.3 Повністю вийняти VarioSafe

VarioSafe можна повністю вийняти.

- ▶ Потягніть вперед.
- ▷ Боковий отвір збігається з положенням полиці.

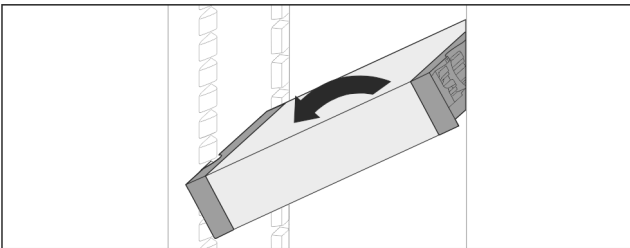


Fig. 30

- ▶ Нахилити і потягнути вперед.

7.4.4 Розкласти VarioSafe

VarioSafe можна розібрати, щоб виконати очищення.

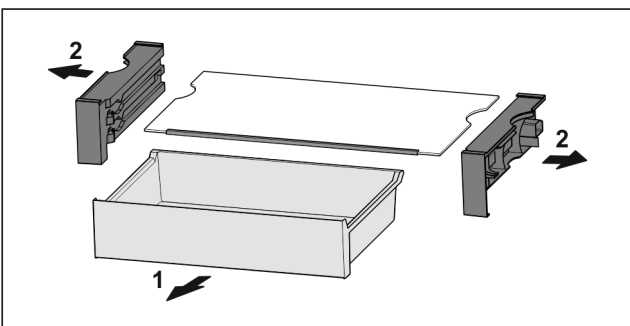


Fig. 31

- ▶ Розібрати VarioSafe.

7.5 InfinitySpring*

Інтегрований дозатор води пристосований для комфортного вилучення питної води. Температура води залежить від температури в охолоджувальному відділенні.

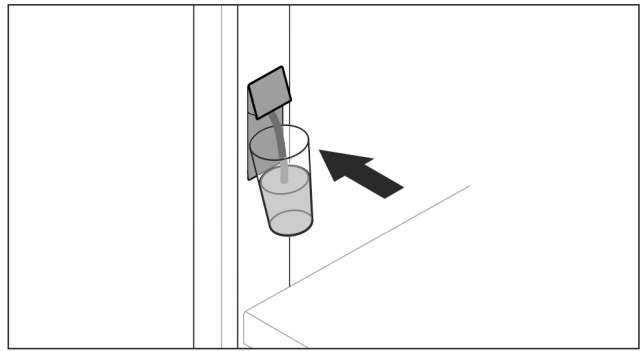


Fig. 32

- ▶ Натиснути стакан проти нижньої натискної клавiші дозатора.
- ▷ Пристрій виводу рухається назовні: Вода тече в стакан.
- ▶ Уникати бризок води: Повільно витягнути стакан.
- ▶ Злити багато води:
- ▶ Якщо вода більше не тече, вийняти водяний резервуар і знову натиснути проти нижньої натискної клавiші дозатора.

7.6 Змінна полиця для зберігання пляшок

7.6.1 Використання полицки для пляшок

В охолоджувальній нижній частині можна використовувати різне місце для зберігання пляшок чи скляні панелі.

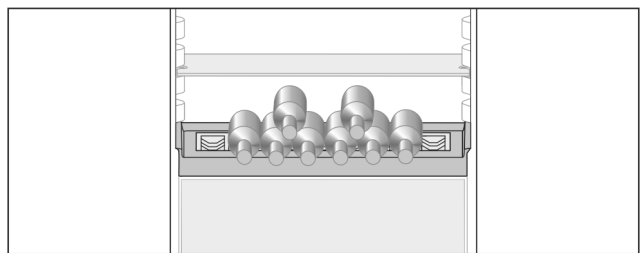


Fig. 33

- ▶ Дістати скляну панель, зберігати її окремо.
- ▶ Розкладіть пляшки нижньою частиною назад до задньої стінки.

Вказівка

У випадку, якщо пляшки виступають за межі полицки:

- ▶ потрібно змістити задній лоток на одну позицію вище.

7.6.2 Видалення полицки для пляшок

Полицку для пляшок можна виймати для чищення.

- ▶ Вийняти скляну панель над полицкою для пляшок.

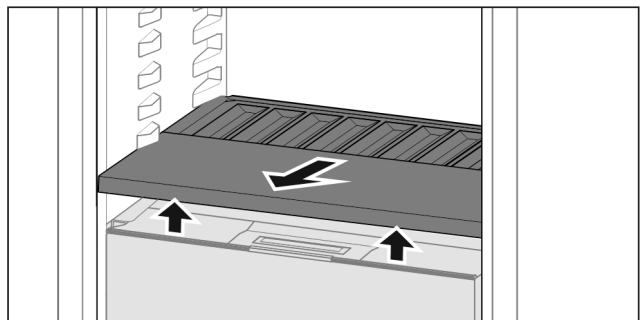


Fig. 34

- ▶ Полицку для пляшок підняти спереду і витягнути.

Вказівка

Liebherr рекомендує:*

Не ставити продукти на розташовані нижче кришки відділень.*

7.6.3 Встановлення полицки для пляшок

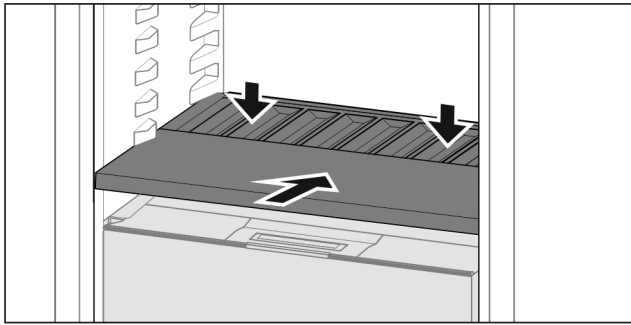


Fig. 35

- ▶ Поличку для пляшок всунути до упору і натиснути вниз.
- ▷ Штекери позаду на поличці для пляшок зв'язуються автоматично.
- ▷ Світлодіод світиться.

7.7 Висувні ящики

Висувні ящики можна вийняти для очищення.

Виймання та вставка висувних ящиків відрізняється в залежності від витяжної системи. Пристрій може містити різні витяжні системи.

Вказівка

У випадку недостатньої вентиляції використання енергії зростає, а охолоджувальна здатність знижується.

- ▶ Забороняється закривати прорізи для притоку повітря від вентилятора всередині на задній стінці!

7.7.1 Висувний ящик на напрямних рейках*

Вийняти висувний ящик

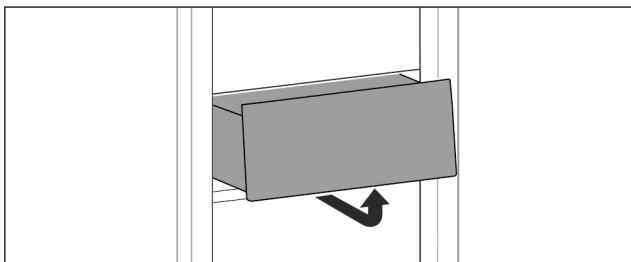


Fig. 36

- ▶ Вийняти висувний ящик за малюнком.

Вставити висувний ящик

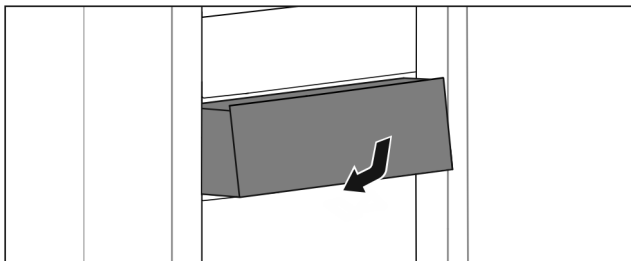


Fig. 37

- ▶ Вставити висувний ящик за малюнком.

7.7.2 Висувний ящик на телескопічних рейках

Висувний ящик іде з витяжними рейками (телескопічні рейки). Є телескопічні рейки з повним висуванням та телескопічні рейки з частковим висуванням. Можна повністю вийняти висувні ящики з повним висуванням з пристрою. Можна не повністю вийняти висувні ящики з частковим висуванням з пристрою. Яка система у Вашому пристрої, залежить від типу пристрою.

Повне висування*

Ви розпізнаєте повне висування по затискачу, який знаходиться відповідно позаду ліворуч та праворуч на рейці.

Вийняти висувний ящик

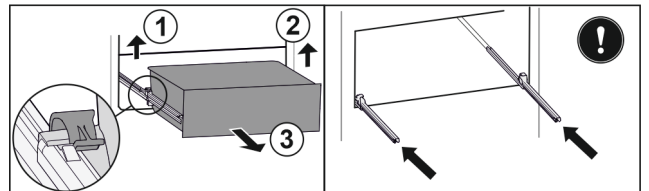


Fig. 38

- ▶ Витягніть висувний ящик до упору.
- ▶ Підняти лівий затискач і одночасно висувний ящик ліворуч потягнути вперед. Fig. 38 (1)
- ▶ Підняти правий затискач і одночасно висувний ящик праворуч потягнути вперед. Fig. 38 (2)
- ▶ Вийняти висувний ящик рухом вперед. Fig. 38 (3)
- ▶ Вставити рейки.

Вставити висувний ящик

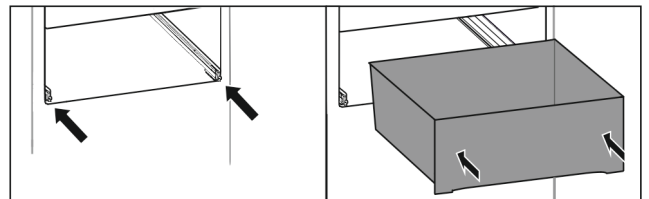


Fig. 39

- ▶ Вставити рейки.
- ▶ Встановити висувний ящик на рейки.
- ▶ Вставити висувний ящик назад.
- ▷ Висувний ящик відчутно фіксується ззаду.

7.8 Кришка Fruit & Vegetable-Safe

Кришку відділення можна виймати для чищення.

7.8.1 Видалення кришки відділення*

Переконайтеся, що виконані наступні умови:

- Поличка для пляшок вийнята (див. 7.6 Змінна полиця для зберігання пляшок).

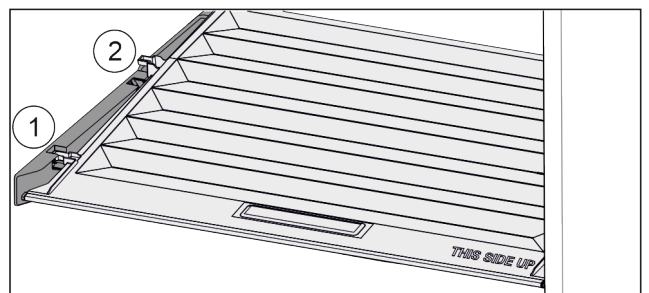


Fig. 40

- Якщо висувні ящики вийняті:
- ▶ Кришку до отвору в деталях для підтримки потягнути вперед Fig. 40 (1).
- ▶ Підняти ззаду знизу та вийняти Fig. 40 (2) вгору.

7.8.2 Вставити кришку відділення

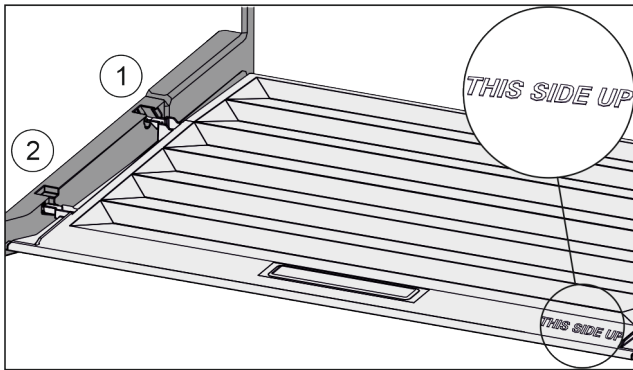


Fig. 41

Якщо напис THIS SIDE UP лежить вгори:

- ▶ Вставити поперечні ребра через отвір заднього тримача Fig. 41 (1) і зафіксувати спереду у тримачі Fig. 41 (2).
- ▶ Встановити кришку у потрібне положення (див. 7.9 Регулювання вологості).

7.9 Регулювання вологості

Необхідний рівень вологості у висувному ящику можна встановити самостійно через регулювання кришки відділення.

Кришка відділення знаходиться прямо на висувному ящику і може бути накрита змінними полицями або додатковими висувними ящиками.

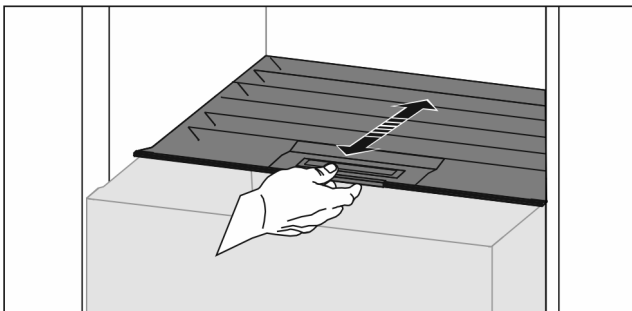


Fig. 42

Низька вологість повітря

- ▶ Відкрити висувний ящик.
- ▶ Потягніть кришку відділення вперед.
- ▷ При закритому висувному ящику: Зазор між кришкою і відділенням.
- ▶ Деактивувати HydroBreeze.*
- ▷ Вологість повітря у Safe зменшується.

Висока вологість повітря

- ▶ Відкрити висувний ящик.
 - ▶ Посунути кришку відділення назад.
 - ▷ При закритому висувному ящику: Кришка герметично закриває відділення.
 - ▶ Активувати HydroBreeze.*
 - ▷ Вологість повітря у Safe збільшується.
- Якщо у відділенні занадто висока вологість:
- ▶ Виберіть налаштування з „меншою вологістю повітря“.
- або-**
- ▶ Видаліть вологу ганчіркою.

Вказівка

З налаштуванням „низький рівень вологості повітря“ відділення Fruit & Vegetable-Safe можна також використовувати як Meat & Dairy-Safe.

- ▶ Налаштувати „низьку вологість повітря“.

7.10 HydroBreeze*

HydroBreeze покриває туманом охолоджувані продукти і забезпечує вологість у відділенні.

HydroBreeze і відповідний водяний бак знаходяться у змінній полиці для зберігання пляшок.

Переконайтеся, що виконані наступні умови:

- Бак для води почищений (див. 8.6.4 Почистити оснащення).
- Бак для води зафіксований належним чином.
- Вологість налаштована на „високий рівень вологості повітря“ (див. 7.9 Регулювання вологості).
- HydroBreeze активовано (див. HydroBreeze*).

7.10.1 Заповнення резервуара з водою



ПОПЕРЕДЖЕННЯ

Забруднена вода!

Отруєння.

- ▶ Заповнювати тільки питною водою.
- ▶ HydroBreeze деактивовано: Спорожнити бак для води.
- ▶ HydroBreeze довго не використовується: Спорожнити бак для води.

УВАГА

Рідини з вмістом цукру!

Пошкодження HydroBreeze.

- ▶ Заповнювати тільки питною водою.

Вказівка

Завдяки використанню фільтрованої декарбонізованої води для безвідмовної роботи HydroBreeze забезпечується найвища якість питної води.

Цієї якості води можна досягти за допомогою фільтрів для води, доступних у спеціалізованих точках продажу.

- ▶ Бак для води заповняти фільтрованою декарбонізованою питною водою.

Бак для води вбудований в змінну полицю для зберігання пляшок (див. 1.2 Загальний огляд пристрою та оснащення).

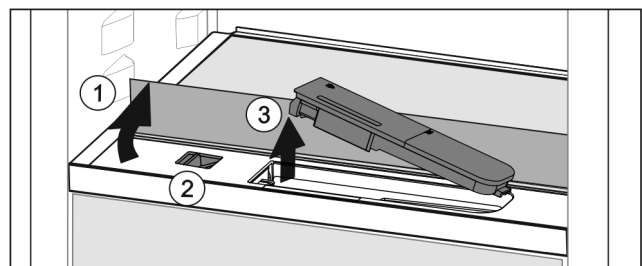


Fig. 43

- ▶ Натиснути на задній, лівий кут передньої скляної пластини.
 - ▷ Складіть скляну панель вперед вгору.
 - ▶ Підняти скляну панель і відкинути до упору назад Fig. 43 (1).
 - ▷ Скляна пластина стоїть вертикально.
 - ▶ Посунути повзунок Fig. 43 (2) уліво.
 - ▷ Бак для води виходить з заглиблення.
 - ▶ Вийняти бак для води Fig. 43 (3).
 - ▶ Почистити бак для води (див. 8.6.4 Почистити оснащення).
- Кутовий отвір:
- ▶ Залити питну воду до позначки.
 - ▶ Вставити бак для води у заглиблення, спочатку дном.
 - ▶ Повільно опустити передню частину і вдавити бак.
 - ▷ Бак для води зафіксований.

Оснащення

7.10.2 Розкласти бак для води

Бак для води можна розібрати, щоб виконати очищення.

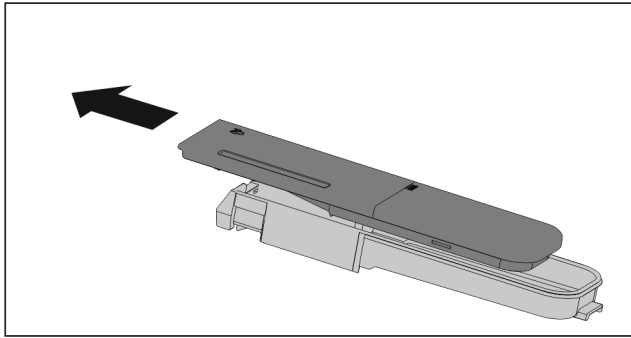


Fig. 44

- Розкласти бак для води.

7.11 Скляні пластини

Можна вийняти скляну пластину під висувними ящиками для очищення.

7.11.1 Знімання / встановлення скляної пластини

Переконайтеся, що виконані такі умови:

- Скляна пластина під висувним ящиком: Висувний ящик вийнятий. (див. 7.7 Висувні ящики)

Вийняти скляну пластину

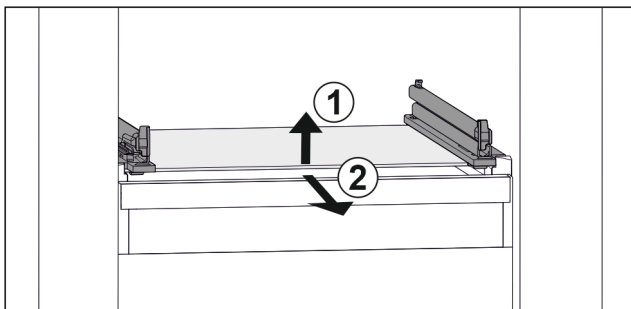


Fig. 45 Приблизне відображення скляної пластини

- Підняти скляну пластину спереду. Fig. 45 (1)
- Вийняти скляну пластину рухом вперед. Fig. 45 (2)

Вставити скляну пластину

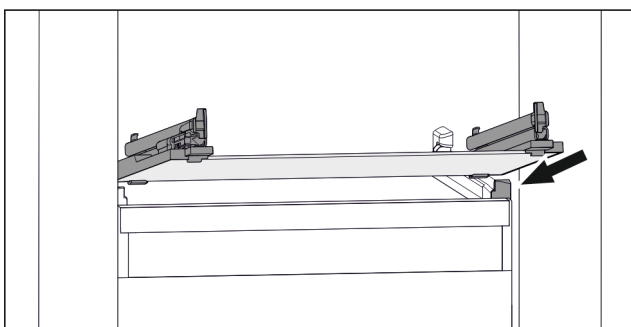


Fig. 46 Приблизне відображення скляної пластини

- Встановити скляну пластину за стопорами навкоси. (див. Fig. 2669)
- Опустити скляну пластину.
- Вставити скляну пластину назад.

7.12 Додаткове приладдя

7.12.1 Відділення для масла

Закрийте / відкрийте відділення для масла

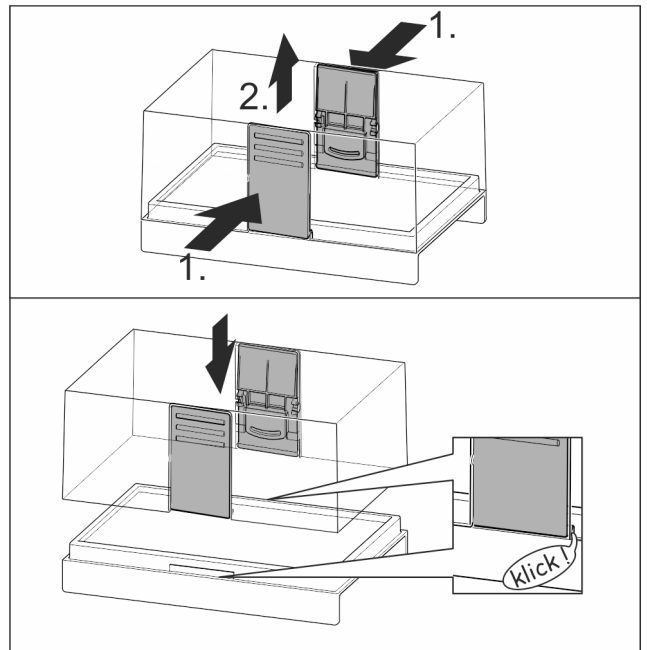


Fig. 47

Розбирання відділення для масла

Відділення для масла можна розібрати, щоб виконати очищення.

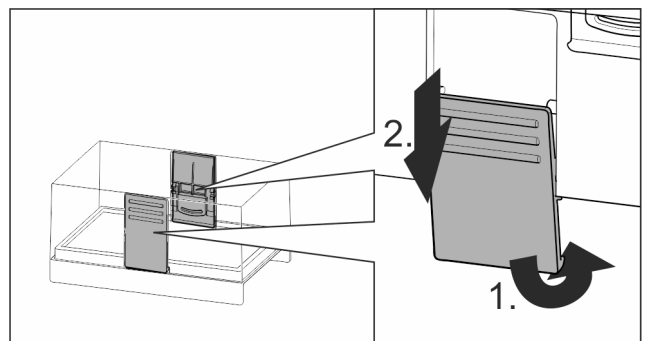


Fig. 48

- Розбирати відділення для масла.

7.12.2 Лоток для яєць

Лоток для яєць можна вийняти та повертати. Обидві частини лотка для яєць можна використовувати для нанесення приміток, наприклад дати покупки.

Використання лотка для яєць

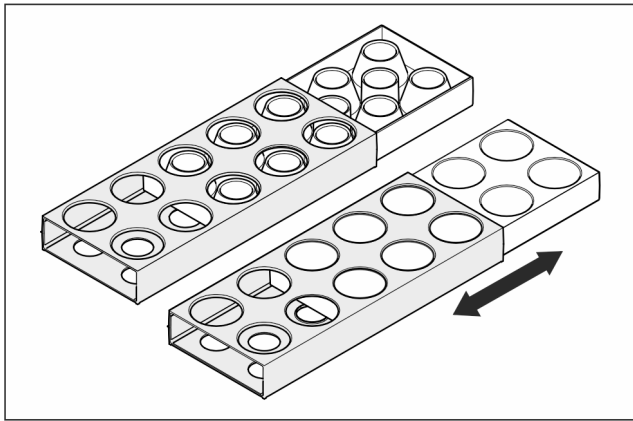


Fig. 49

- ▶ Верхня сторона: Зберігання курячих яєць.
- ▶ Нижня сторона: Зберігання перепелиних яєць.

7.12.3 Затискач для пляшок

Використання фіксатора для пляшок

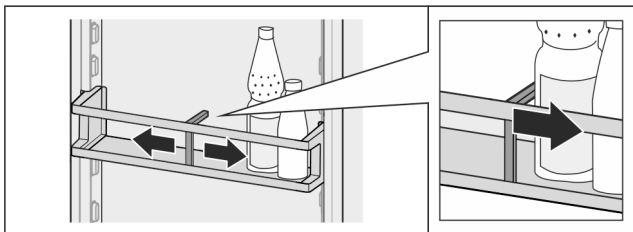


Fig. 50

- ▶ Одягти на пляшки фіксатор для пляшок.
- ▷ Пляшки не перекидаються.

Видалення фіксатора для пляшок

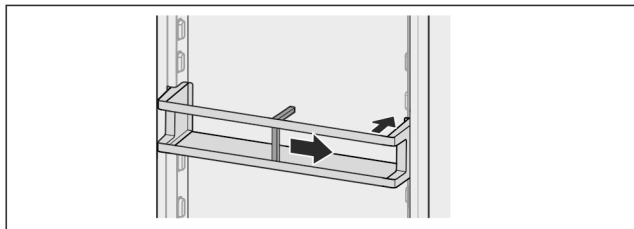


Fig. 51

- ▶ Пересунути фіксатор для пляшок повністю праворуч до краю.
- ▶ Вийняти назад.

7.12.4 FlexSystem*

Використання FlexSystem

FlexSystem підтримує упорядковане, гнучке зберігання та сортування продуктів харчування. Вона дозволяє чітку класифікацію, наприклад по фруктам, овочам або по даті придатності.

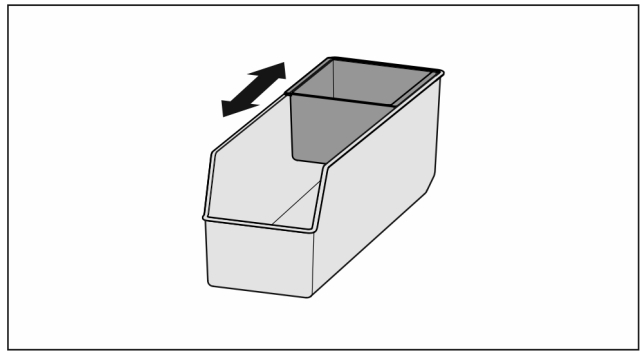


Fig. 52

- ▶ Змістити внутрішню ванночку.

Вийняти FlexSystem

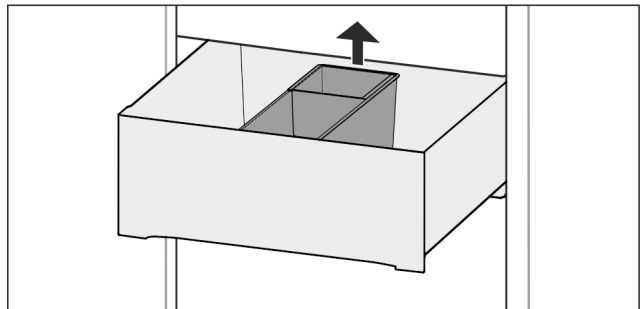


Fig. 53

- ▶ Підніміть FlexSystem ззаду.
- ▶ Вийняти рухом вгору.

Вставити FlexSystem

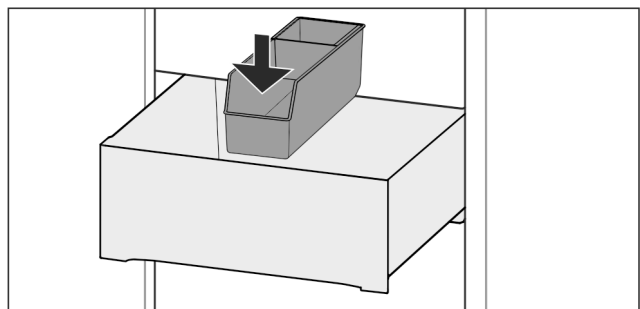


Fig. 54

- ▶ Вставити FlexSystem спочатку спереду.
- ▶ Опустити задню частину.

Розкласти FlexSystem

FlexSystem можна розібрати, щоб виконати очищення.

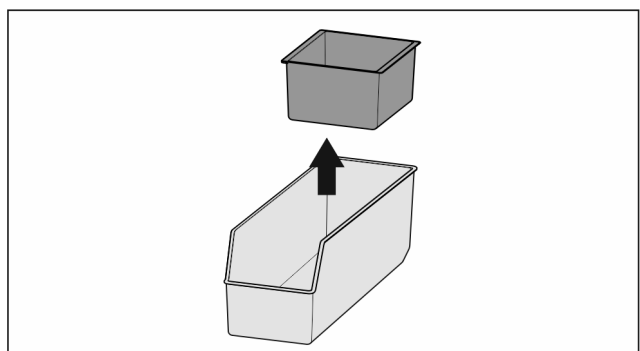


Fig. 55

- ▶ Розібрати FlexSystem.

8 Технічне обслуговування

8.1 FreshAir-Фільтр з активованого вугілля

FreshAir- фільтр з активованого вугілля розташований у відділенні над вентилятором.

Він забезпечує оптимальну якість повітря.

- ❑ Міняти фільтр з активованого вугілля кожні 6 місяців. З активованим Пристроєм нагадування про заміну нагадає повідомлення на дисплеї.
- ❑ Фільтр з активованого вугілля можна утилізувати зі звичайним побутовим сміттям.

Вказівка

Фільтр з активованого вугілля FreshAir доступний в магазині [Liebherr Магазин домашнього приладдя](http://home.liebherr.com) (home.liebherr.com).

8.1.1 Виймання фільтра з активованого вугілля FreshAir

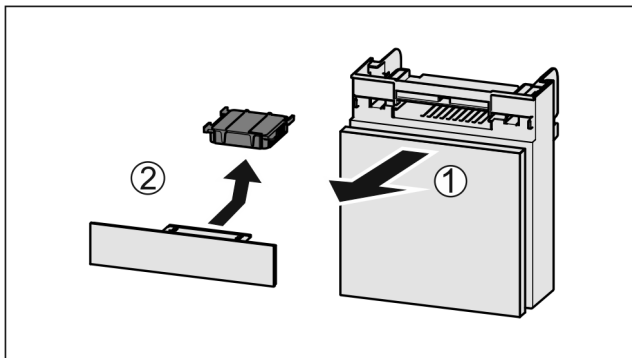


Fig. 56

- ▶ Потягніть Fig. 56 (1) відділення вперед.
- ▶ Витягнути Fig. 56 (2) фільтр з активованого вугілля.

8.1.2 Вставка фільтра з активованого вугілля FreshAir

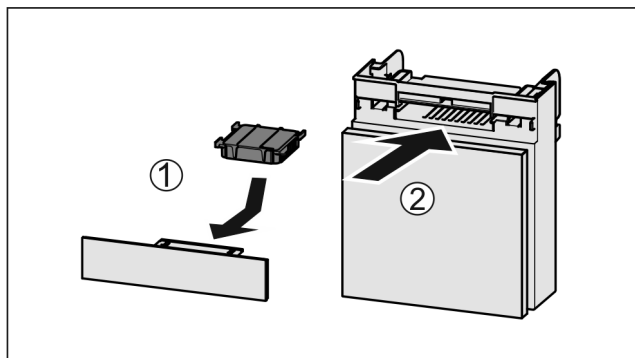


Fig. 57

- ▶ Вставити фільтр з активованого вугілля за малюнком Fig. 57 (1).
- ▷ Фільтр з активованого вугілля фіксується. Якщо фільтр з активованого вугілля показує вниз:
- ▶ Вставити відділення Fig. 57 (2).
- ▷ Тепер фільтр з активованого вугілля готовий до використання.

8.2 Бак для води*

Бак для води InfinitySpring знаходиться за найнижчим висувним ящиком.

8.2.1 Вийняти бак для води

- ▶ Закрийте кран подачі води.
- ▶ Відбирати з InfinitySpring протягом 30 с і залишок води зібрати стаканом.
- ▶ Вийняти висувний ящик.
- ▶ Поверніть бак для води до упору ліворуч та витягніть.
- ▷ Краплі води вловлюються піддоном для збирання води.
- ▶ Воду спорожнити з піддону для збирання води.
- ▶ Піддон для збирання води чистити тканиною або мийною машиною.

8.2.2 Вставити бак для води

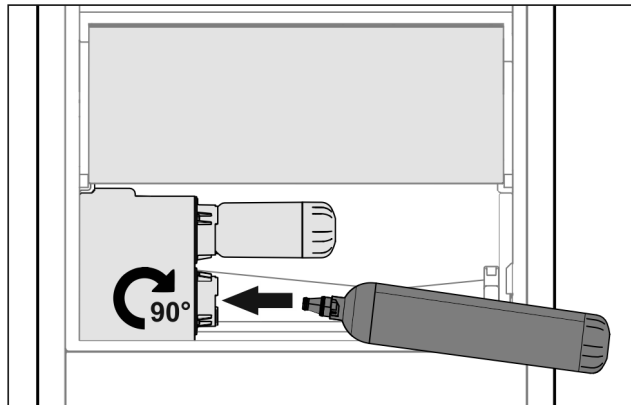


Fig. 58

- ▶ Вийняти висувний ящик.
- ▶ Вставте бак для води і поверніть приблизно на 90° до упору праворуч.
- ▶ Перевірте, чи герметичний бак для води і чи не протікає вода.
- ▶ Вставити висувний ящик.
- ▶ Відкрийте кран подачі води.
- ▶ Видалити повітря з системи подачі води (див. інструкцію з монтажу, підключення води)

Замість водяного фільтра можна вставити додатковий бак для води.

Вказівка

Бак для води можна отримати як запчастину.

8.2.3 Знімання / встановлення піддону для збирання води

Піддон для збирання води можна вийняти для чищення.

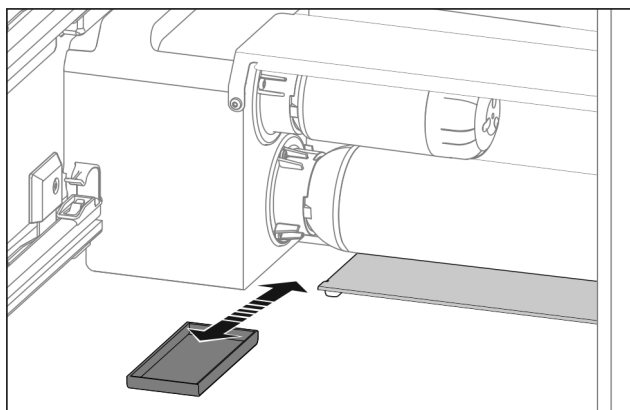


Fig. 59

- ▶ Потягніть піддон для збирання води вперед.

8.3 Водяний фільтр*

Водяний фільтр знаходиться за найнижчим висувним ящиком.

Він забирає відкладення з води і зменшує присмак хлору.

- При заданій потужності заміну водяного фільтра необхідно проводити щонайпізніше кожні 6 місяців, або якщо має місце істотне зменшення швидкості протікання.
- Водяний фільтр містить активне вугілля і його можна утилізувати із звичайним сміттям.

Вказівка

Водяний фільтр доступний в магазині [Liebherr Магазин домашнього приладдя](http://home.liebherr.com) (home.liebherr.com).

8.3.1 Видалення водяного фільтра

- ▶ Вийняти висувний ящик.
- ▶ Поверніть водяний фільтр до упору ліворуч та витягніть.
- ▷ Краплі води вловлюються піддоном для збирання води.
- ▶ Піддон для збирання води чистити тканиною або мийною машиною.

8.3.2 Встановлення водяного фільтра

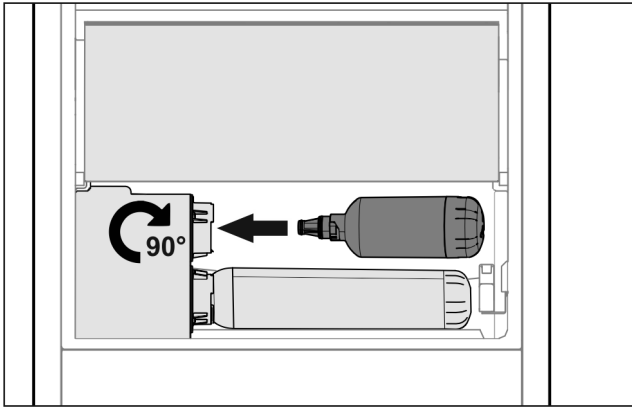


Fig. 60

- ▶ Вийняти висувний ящик.
- ▶ Вставте водяний фільтр і поверніть приблизно на 90° до упору праворуч.
- ▶ Перевірте, чи герметичний фільтр і чи не протікає вода.
- ▶ Вставити висувний ящик.



ОБЕРЕЖНО

Нові водяні фільтри можуть містити завислі речовини.
▶ 3 л води на InfinitySpring злити і утилізувати.

- ▷ Водяний фільтр готовий до використання.

8.4 Монтувати / розкласти витяжні системи

Деякі витяжні системи можна розкласти для очищення. Пристрій може містити різні витяжні системи.

Розкласти можна або не можна наступні витяжні системи:

Витяжна система	розкладається / не розкладається
Висувний ящик на напрямних рейках*	не розкладається*
Повне висування*	не розкладається*

8.5 Пристрій розморозити



ПОПЕРЕДЖЕННЯ

Неналежне розморозування пристрою!
Травми та ушкодження.

- ▶ Для пришвидшення процесу розморозження не використовувати механічні пристрої або інші засоби, ніж ті, що рекомендував виробник.
- ▶ Заборонено використовувати електричні обігрівачі або пару, відкрите полум'я чи аерозоль для відтавання.
- ▶ Не видаляти лід з допомогою гострих предметів.

Розморозування відбувається автоматично. Тала вода через отвір для стоку виходить і випаровується.

- ▶ Регулярно чистити отвір для стоку (див. 8.6 Чистення пристрою).

8.6 Чистення пристрою

8.6.1 Підготовка



ПОПЕРЕДЖЕННЯ

Небезпека через биття струмом!

- ▶ Витягнути штекер пристрою для охолодження або перервати живлення.



ПОПЕРЕДЖЕННЯ

Небезпека пожежі

- ▶ Уникайте пошкодження контуру охолодження.

- ▶ Розвантажте пристрій.
- ▶ Витягніть штекер.

-або-

- ▶ Активуйте CleaningMode. (див. CleaningMode)

8.6.2 Почистити корпус

УВАГА

Неналежне очищення!

Ушкодження на пристрої.

- ▶ Використовувати виключно м'які ганчірки та рН-нейтральні універсальні засоби чистення.
- ▶ Не користуйтеся губками, які дряпають поверхню.
- ▶ Не використовуйте їдкі, абразивні засоби для миття, а також засоби із вмістом піску, хлористих сполук або кислот.



ПОПЕРЕДЖЕННЯ

Гарячий пар може призвести до отримання травми чи пошкодження пристрою!

Гаряча пара може призвести до опіків та пошкодити поверхні.

- ▶ Не використовуйте засоби чистення паром!

- ▶ Витирайте корпус м'якою, чистою ганчіркою. При сильному забрудненні використовуйте лише невелику кількість теплої води з нейтральним мийним засобом. Скляні поверхні можна додатково очищати засобом для чистення скла.

Обслуговування клієнтів

8.6.3 Почистити всередині

УВАГА

Неналежне очищення!

Ушкодження на пристрої.

- ▶ Використовувати виключно м'які ганчірки та рН-нейтральні універсальні засоби чищення.
- ▶ Не користуйтеся губками, які дряпають поверхню.
- ▶ Не використовуйте ідкі, абразивні засоби для миття, а також засоби із вмістом піску, хлористих сполук або кислот.

- ▶ Пластмасові поверхні: Очищення вручну м'якою, чистою тканиною, теплою водою та невеликою кількістю миючого засобу.
- ▶ Металеві поверхні: Очищення вручну м'якою, чистою тканиною, теплою водою та невеликою кількістю миючого засобу.
- ▶ Отвір для стоку Fig. 1 (13) : Для чищення використовуйте тонкий предмет, наприклад, паличку з ватою.

8.6.4 Почистити оснащення

УВАГА

Неналежне очищення!

Ушкодження на пристрої.

- ▶ Використовувати виключно м'які ганчірки та рН-нейтральні універсальні засоби чищення.
- ▶ Не користуйтеся губками, які дряпають поверхню.
- ▶ Не використовуйте ідкі, абразивні засоби для миття, а також засоби із вмістом піску, хлористих сполук або кислот.

Очищення м'якою, чистою тканиною, теплою водою та невеликою кількістю миючого засобу:

- VarioSafe
- Кришка Fruit & Vegetable-Safe*
- Висувний ящик
- Змінна полиця для зберігання пляшок
- FlexSystem*

Очищення вологою ганчіркою:

- Телескопічні рейки
Зверніть увагу: Мاستило на направляючих слугує для змащування – не видаляйте його!

Очищення в мийці при температурі до 60 °C:

- Лотки на дверцятах
- VarioBox
- Затискач для пляшок
- Панель
- Роздільні панелі
- Деталь для підтримки роздільні панелі
- HydroBreeze бак для води і кришка баку для води*
- Піддон для збирання води*
- Лоток для яєць
- Відділення для масла
- ▶ Розкласти оснащення, див. відповідний розділ.
- ▶ Почистити оснащення.

8.6.5 Почистити InfinitySpring*

Пристрій виводу InfinitySpring і оточення можна почистити, не відокремлюючи пристрій від електричної мережі.

Очищення слід проводити при:

- Початок експлуатації
- Не використання більш ніж 5 днів.
- ▶ Натиснути нижню натискну клавішу дозатора.
- ▷ Пристрій виводу рухається назовні.

- ▶ Очищення стоку води і оточення м'якою, чистою тканиною, теплою водою та невеликою кількістю миючого засобу.
- ▶ Відпустити нижню натискну клавішу.
- ▶ 2 л води на InfinitySpring злити і утилізувати.*

8.6.6 Почистити HydroBreeze*

Очищення слід проводити при:

- Початок експлуатації
- HydroBreeze деактивовано більше ніж на 48 годин.
- Нове заповнення баку для води.

Переконайтеся, що виконані наступні умови:

- HydroBreeze деактивовано (див. HydroBreeze*).
- Бак для води вийнятий і почищений у машині для миття посуду.
- ▶ Витерти виїмку вологою ганчіркою.
- ▶ Вставити бак для води.
- ▶ Активувати HydroBreeze.

8.6.7 Після чищення

- ▶ Висушіть пристрій та деталі оснащення.
- ▶ Підключіть пристрій та увімкніть його.
Температура достатньо низька:
- ▶ Вкласти харчові продукти.
- ▶ Регулярно повторювати очищення.

9 Обслуговування клієнтів

9.1 Технічні дані

Діапазон температур	
Охолодження	3 °C до 9 °C
BioFresh	0 °C до 3 °C
BioFresh Professional* (Fish & SeaFood)*	-2 °C до 0 °C* Можливі налаштування: 0 °C 0 °C, 0 °C -2 °C, -2 °C -2 °C*

Освітлення	
Клас енергоефективності ¹	Джерело світла
Цей продукт має джерело світла класу енергоефективності G	Світлодіод

1 Пристрій може містити джерела світла з різним класом енергоефективності. Вказується найнижчий клас енергоефективності.

Для пристроїв з WLAN-з'єднанням:*

Вказання частоти*	
Діапазон частоти	2,4 ГГц
Максимальна потужність випромінювання	<100 мВт
Мета використання радіопристрою	Включення в місцеву мережу WLAN для обміну даними

9.2 Шуми під час роботи

Пристрій під час роботи викликає різні робочі шуми.

- При **незначній охолоджувальній здатності** пристрій працює із заощадженням енергії, але довше. Гучність шуму **менша**.
- При **сильній охолоджувальній здатності** харчові продукти охолоджуються швидше. Гучність шуму **зростає**.

Приклади:

- активовані функції (див. 6.3 Функції)
- вентилятор, що працює
- свіжі вкладені харчові продукти
- висока температура навколишнього середовища
- дверцята відкриті на тривалий час

Шум	Можлива причина	Тип шуму
Булькотіння та плескіт	Холодоагент тече в контурі циркуляції холодоагенту.	нормальний шум при роботі
Фиркання та шипіння	Холодоагент входить в контур циркуляції холодоагенту.	нормальний шум при роботі
Дзижчання	Пристрій охолоджує. Гучність залежить від охолоджувальної здатності.	нормальний шум при роботі
Шум сьорбання	Двері з амортизатором відкриваються та закриваються.	нормальний шум при роботі

Шум	Можлива причина	Тип шуму
Гудіння та дзюрчання	Вентилятор працює.	нормальний шум при роботі
Клацання	Вмикаються та вимикаються компоненти.	нормальний шум перемикавання
Тріск або дзижчання	Клапани або дверцята активні.	нормальний шум перемикавання

Шум	Можлива причина	Тип шуму	Усунення
Вібрація	Не придатна конструкція	Шум помилки	Вирівняйте пристрій горизонтально з допомогою ніжок.
Стукіт	Оснащення, Предмети всередині пристрою	Шум помилки	Зафіксувати деталі оснащення. Облишити відстань між предметами.

9.3 Технічна несправність

Пристрій сконструйовано та виготовлено для тривалої безперебійної експлуатації. Якщо виникає неполадка, перевірте, чи не викликана вона неправильним використанням пристрою. У такому випадку користувач самостійно сплачує за виконання ремонтних робіт (навіть протягом дії гарантії).

Вказані нижче неполадки можна ліквідувати самостійно.

9.3.1 Робота пристрою

Помилка	Причина	Ліквідація
Пристрій не працює.	→ Пристрій не увімкнено.	▶ Ввімкніть пристрій.
	→ Штекер вставлений неправильно.	▶ Перевірте штекер.
	→ Запобіжник на розетці несправний.	▶ Перевірте запобіжник.
	→ Перебої з подачею електроенергії	▶ Пристрій необхідно закрити. ▶ Щоб зберегти харчові продукти: Покладіть на продукти акумулятори холоду чи використовуйте децентралізовану морозильну шафу, у випадку тривалого перебою з подачею електроенергії. ▶ Розморожені продукти не слід заморозувати повторно.
	→ Штекер пристрою вставлений неправильно.	▶ Перевірте штекер пристрою.
Температура недостатньо низька.	→ Дверцята пристрою зачинено не повністю.	▶ Закрийте дверцята пристрою.
	→ Недостатній притік і відтік повітря.	▶ Зніміть вентиляційні решітки та почистіть їх.
	→ Надто висока зовнішня температура.	▶ Вирішення проблеми: (див. 1.3 Область застосування пристрою).
	→ Пристрій відкривався надто часто чи на тривалі проміжки часу.	▶ Зачекайте, можливо, потрібний рівень температури відновиться самостійно. Якщо ні, зверніться до сервісної служби (див. 9.4 Служба підтримки).

Обслуговування клієнтів

Помилка	Причина	Ліквідація
	→ Температуру встановлено неправильно.	▶ Налаштуйте нижчу температуру і перевірте через 24 години.
	→ Пристрій встановлено надто близько від джерела тепла (плита, система опалення тощо).	▶ Змінити місце встановлення пристрою або джерела тепла.
Ущільнення дверцят потрібно замінити через пошкодження або з іншої причини.	→ Ущільнення дверцят можна замінювати. Його можна замінювати без додаткового допоміжного інструменту.	▶ Зверніться до служби підтримки (див. 9.4 Служба підтримки).
Пристрій взявся льодом або утворюється конденсат.	→ Прокладка дверцят може вислизнути з пазу.	▶ Перевірте, щоб прокладка дверцят знаходилася у належному пазі.
Зовнішня поверхня пристрою гаряча*.	→ Тепло контуру циркуляції охолоджувального засобу використовується для запобігання утворенню конденсату.	▶ Це нормально.

9.3.2 Оснащення

Помилка	Причина	Ліквідація
InfinitySpring не працює.*	→ В системі подачі води є повітря.	▶ Видалити повітря з системи подачі води (див. інструкцію з монтажу, підключення води).
	→ Підключення води не відкрито.	▶ Відкрийте підключення води.*
Витрата води на InfinitySpring нерівномірна.*	→ Перлатор забруднений.	▶ Замінити перлатор. Зверніться до служби підтримки (див. 9.4 Служба підтримки).
HydroBreeze не змочує охолоджувані продукти.*	→ HydroBreeze не активований.	▶ Активувати HydroBreeze.
	→ Недостатньо води в резервуарі.	▶ Заповніть резервуар з водою.
	→ Перед концентратором знаходиться бруд.	▶ Почистити HydroBreeze.
	→ Бак з водою зафіксований неправильно у передбаченому заглибленні.	▶ Правильно зафіксувати бак з водою.
	→ Кришка відділення Fruit & Vegetable-Safe в положенні „низька вологість повітря“.	▶ Кришку відділення Fruit & Vegetable-Safe виставити в положення „висока вологість повітря“.
Не працює внутрішнє освітлення.	→ Пристрій не увімкнено.	▶ Ввімкніть пристрій.
	→ Дверцята залишалися відкритими більше 15 хвилин.	▶ Внутрішнє освітлення автоматично вимикається, якщо дверцята залишаються відчиненими протягом 15 хвилин.
	→ Несправне світлодіодне освітлення або пошкоджена кришка.	▶ Зверніться до служби підтримки (див. 9.4 Служба підтримки).

9.4 Служба підтримки

Спочатку перевірте можливість усунення несправності самостійно (див. 9 Обслуговування клієнтів). Якщо це неможливо, зверніться до служби підтримки.

Адресу отримайте в доданій брошурі „Liebherr-Service“.



ПОПЕРЕДЖЕННЯ

Некваліфікований ремонт!
Травми.

- ▶ Ремонтні роботи та роботи із внесення конструктивних змін відносно пристрою та кабелю підключення до електромережі, які не достаньно описані (див. 8 Технічне обслуговування), повинні виконуватись тільки співробітниками сервісної служби.
- ▶ Пошкоджений кабель живлення міняти лише силами виробника або його сервісної служби або кваліфікованої подібним чином особи.
- ▶ В пристроях з штекером для підключення малопо- тужної апаратури заміна може виконуватись клієнтом.

9.4.1 Зв'язатись з службою підтримки

Упевнитись, що є наступна інформація про пристрій:

- Назва пристрою (модель та індекс)
- Сервісний номер (сервіс)
- Серійний номер (Сер. №)
- ▶ Викликати інформацію про пристрій через дисплей (див. Інформація).
- або-
- ▶ Взяти інформацію про пристрій з заводської таблички (див. 9.5 Заводська табличка).
- ▶ Занотувати інформацію про пристрій.
- ▶ Повідомте службу підтримки: Повідомити помилку та інформацію про пристрій.
- ▷ Це дозволить швидко та цілеспрямовано ліквідувати несправність.
- ▶ Виконуйте подальші вказівки служби підтримки.

9.5 Заводська табличка

Заводська табличка знаходиться за висувними ящиками на внутрішній стороні пристрою.

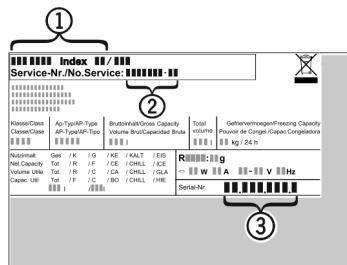


Fig. 61

- (1) Назва пристрою
- (2) Сервісний номер
- (3) Серійний номер
- ▶ Зчитати інформацію з заводської таблички.

10 Виведення з експлуатації

- ▶ Розвантажте пристрій.
- ▶ Вимкніть пристрій (див. 6.4 Налаштування).
- ▶ Витягніть штекер.
- ▶ У разі необхідності вийміть штекер пристрою: витягніть та одночасно перемістіть зліва праворуч.
- ▶ Помийте пристрій (див. 8.6 Чищення пристрою).
- ▶ Залиште дверцята відчиненими, щоб запобігти виникненню неприємного запаху.

11 Утилізація

11.1 Підготовка пристрою до утилізації



Компанія Liebherr встановлює у деякі пристрої елементи живлення. Згідно з вимогами законодавства, з міркувань захисту довкілля на території ЄС кінцеві користувачі зобов'язані виймати такі елементи з відпрацьованих пристроїв. Якщо ваш пристрій містить елементи живлення, на пристрої розміщена відповідна вказівка.

Лампи Якщо лампи можна вийняти самостійно, не пошкодивши їх, такі лампи перед утилізацією теж слід вийняти.

- ▶ Виведення пристрою з експлуатації.
- ▶ Пристрій з елементами живлення: вийміть елементи живлення. Опис див. у розділі "Технічне обслуговування".
- ▶ Якщо можливо: вийняти лампи, не пошкодивши їх.

11.2 Утилізація пристрою в безпечний для довкілля спосіб



Пристрій містить цінні матеріали, тому його слід утилізувати окремо від несортованого домашнього сміття.



Елементи живлення слід утилізувати окремо від відпрацьованого пристрою. Для цього елементи живлення можна безкоштовно здати в торгове представництво або в пункт вторинної переробки / збирання вторинної сировини.

Лампи

Зняті лампи слід утилізувати через відповідні системи збирання.

Для Німеччини:

На місцевих пунктах вторинної переробки і пунктах збору вторинної сировини пристрій можна безкоштовно утилізувати через приймальний резервуар класу 1. При купівлі нового холодильника/морозильника та торговій площі > 400 м² торгове представництво також безкоштовно приймає відпрацьований пристрій.



ПОПЕРЕДЖЕННЯ

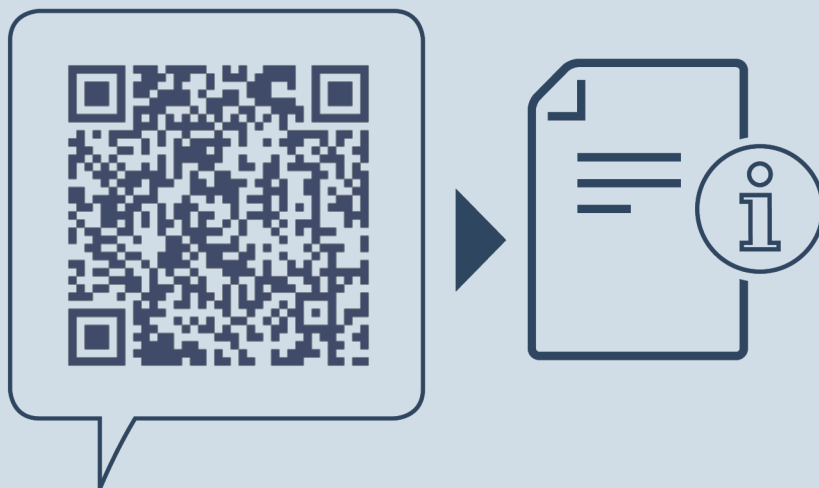
Холодоагент та масло, що виходять!

Пожежа. Застосовуваний холодоагент не завдає шкоди навколишньому середовищу, проте легко займається. Масло, що міститься, також легко займається. Холодоагент та масло, що виходять, можуть зайнятися при відповідно високій концентрації та при контакті із зовнішнім джерелом тепла.

- ▶ Не пошкодити трубопроводи контуру холодоагенту та компресор.
- ▶ Під час транспортування пристрою слід вжити заходів для захисту від пошкодження.

Утилізація

- ▶ Елементи живлення, лампи та пристрій слід утилізувати з дотриманням наведених вище вказівок.



home.liebherr.com/fridge-manuals

UK холодильник із відділенням BioFresh

Дата видачі: 20221110

**Індекс артикульних
номерів: 7080482-00**

Liebherr-Hausgeräte Marica EOOD
Bezirk Plovdiv
4202 Radinovo
Bulgarien