



Посібник з експлуатації

Quality, Design and Innovation



home.liebherr.com/fridge-manuals



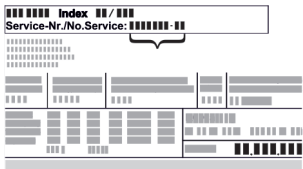
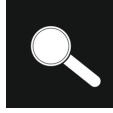
LIEBHERR




Зміст

1	Загальні відомості.....	3
1.1	Комплект поставки.....	3
1.2	Загальний огляд пристрою та оснащення.....	3
1.3	SmartDevice.....	3
1.4	Область застосування пристрою.....	4
1.5	Конформність.....	4
1.6	База даних EPREL.....	4
2	Загальні вказівки з техніки безпеки.....	5
3	Початок експлуатації.....	6
3.1	Увімкнення пристрою.....	6
3.2	Вставити оснащення.....	7
4	Менеджмент харчових продуктів.....	7
4.1	Зберігання продуктів.....	7
4.2	Термін придатності.....	7
5	Заощадження електроенергії.....	8
6	Керування.....	8
6.1	Елементи керування та індикації.....	8
6.1.1	Status-Індикація.....	8
6.1.2	Навігація.....	8
6.1.3	Символи індикації.....	8
6.2	Логіка керування.....	9
6.2.1	Активація/деактивація функції.....	9
6.2.2	Вибір значення функції.....	9
6.2.3	Активація/деактивація налаштування.....	9
6.2.4	Вибір значення налаштування.....	9
6.2.5	Викликати клієнтське меню.....	9
6.3	Функції.....	10
	Вимикання пристрою.....	10
	WLAN.....	10
	Температура.....	11
	Одиниця вимірювання температури.....	11
	SuperFrost.....	11
	PartyMode.....	11
	SabbathMode.....	11
	EnergySaver.....	12
	IceMaker / MaxIce*.....	12
	Кубики льоду*.....	12
	5.....	12
	TubeClean*.....	13
	Підсвічування стану (індикація стану)*.....	13
	Яскравість дисплею.....	13
	Сигнал попередження про незачинені дверцята.....	13
	Блокування введення.....	13
	Мова.....	13

	Інформація.....	13
	Нагадування.....	14
	Скинути.....	14
6.4	Повідомлення про помилки.....	14
6.4.1	Попередження.....	14
6.4.2	Повідомлення.....	14
6.4.3	DemoMode.....	14
7	Оснащення.....	14
7.1	Висувні ящики.....	14
7.2	Витяжна панель IceTower*.....	16
7.3	Скляні пластини*.....	17
7.4	EasyTwist-Ice*.....	18
7.5	IceMaker*.....	18
7.6	VarioSpace.....	19
7.7	Додаткове приладдя.....	19
8	Технічне обслуговування.....	19
8.1	Монтаж/розкладання витяжних систем.....	19
8.2	Пристрій розморозити.....	21
8.3	Чищення пристрою.....	21
9	Обслуговування клієнтів.....	23
9.1	Технічні дані.....	23
9.2	Шуми під час роботи.....	24
9.3	Технічна несправність.....	24
9.4	Служба підтримки.....	26
9.5	Заводська табличка.....	26
10	Виведення з експлуатації.....	26
11	Утилізація.....	26
11.1	Підготовка пристрою до утилізації.....	26
11.2	Утилізація пристрою в безпечний для довкілля спосіб.....	27

Виробник постійно працює над удосконаленням пристроїв усіх типів і моделей. Можливі зміни форми, оснащення чи технічних характеристик.

Символ	Пояснення
	Прочитати посібник Щоб ознайомитися з усіма перевагами пристрою, уважно прочитайте посібник.
	Повний посібник в Інтернеті Докладну інструкцію Ви знайдете в Інтернеті через QR-код на передній сторінці посібника або через введення сервісного номера за адресою home.liebherr.com/fridge-manuals . Сервісний номер вказаний на заводській табличці:  <i>Fig. Приблизне відображення</i>
	Перевірити пристрій Перевірте всі частини на ушкодження при транспортуванні. Зверніться в разі недоліків до дилера або в сервісну службу.

Символ	Пояснення
	Відхилення Оскільки один посібник призначений для декількох моделей, можливі певні невідповідності. Абзаци, в яких йдеться про пристрої спеціального призначення, позначені зірочкою (*).
	Інструкції з дії та результат дії Інструкції з дії позначені ►. Результат дії позначений ▷.
	Відео Відео стосовно пристроїв доступні на YouTube-каналі Liebherr-Hausgeräte.

Моделі, для яких дійсна ця інструкція з використання:

FN c	46/50/52/66/70/72...
FN d	42/46/50...
FN (sd) d	52...(i)
SFN bs/sd/st d	52...(i)
GNex	1460-c
LTGN-270	

Вказівка

Якщо пристрій має в назві літеру N, то йдеться про пристрій із NoFrost.

1 Загальні відомості

1.1 Комплект поставки

Перевірте всі частини на ушкодження при транспортуванні. Зверніться в разі недоліків до дилера або в сервісну службу (див. 9.4 Служба підтримки).

Поставка складається з наступних частин:

- Консольний пристрій
- Оснащення (в залежності від моделі)
- Монтажний матеріал (в залежності від моделі)
- „Quick Start Guide“
- „Installation Guide“*
- Сервісна брошура

1.2 Загальний огляд пристрою та оснащення

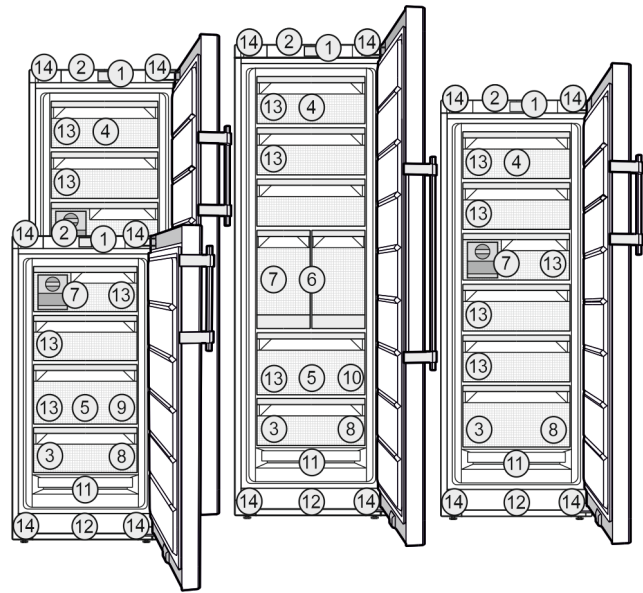


Fig. 1 Приблизне відображення

Оснащення

- | | |
|--|--|
| (1) Елементи обслуговування | (8) Таця для заморожування, акумулятори холоду |
| (2) Освітлення, підсвічування стану (індикація стану)* | (9) Чаша для кубиків льоду* |
| (3) Заводська табличка | (10) Лоток для кубиків льоду* |
| (4) Висувний ящик відкидний* | (11) NoFrost |
| (5) SpaceBox* | (12) Вентиляційна щілина |
| (6) IceTower* | (13) VarioSpace |
| (7) IceMaker* / EasyTwist-Ice* | (14) Регульовальні ніжки (спереду), транспортвальні ролики (позаду), ручки для транспортування вгорі (позаду) та внизу (спереду) |

Вказівка

► Місця для зберігання, висувні ящики або кошики у стані постачання розташовані для оптимального енергозбереження. Зміни розташування всередині даних можливостей вставки, наприклад місця зберігання в охолоджувальному відділенні, не впливають на енергоспоживання.

1.3 SmartDevice

SmartDevice – це мережеве рішення для морозильного агрегату.

Якщо ваш пристрій підтримує SmartDevice або підготовлений для цього, ви можете швидко та легко інтегрувати пристрій у свою бездротову локальну мережу – WLAN. Додаток SmartDevice дає змогу керувати пристроєм із мобільного пристрою. Додаток SmartDevice надає додаткові функції та параметри налаштування.

Пристрій, що підтримує SmartDevice:*

що Ваш пристрій оснащено SmartDeviceBox. Щоб підключити пристрій до WLAN, необхідно завантажити додаток SmartDevice.*

Загальні відомості

Пристрій, підготовлений для роботи з додатком SmartDevice:*

Ваш пристрій підготовлено до роботи з SmartDeviceBox. Спочатку необхідно придбати та встановити SmartDeviceBox. Щоб підключити пристрій до WLAN, необхідно завантажити додаток SmartDevice.*



Додаткова інформація про SmartDevice:

smartdevice.liebherr.com

SmartDeviceBox можна придбати в магазині побутової техніки Liebherr-Hausgeräte:*

home.liebherr.com/shop/de/deu/smartdevicebox.html*

Завантажити додаток SmartDevice:



Після встановлення та налаштування додатку SmartDevice ви зможете підключити свій пристрій за допомогою додатку SmartDevice та функції пристрою WLAN (див. WLAN) до бездротової локальної мережі.

Вказівка

Ви не зможете використовувати SmartDeviceBox у таких країнах: Росія, Білорусь, Казахстан. Функція SmartDevice недоступна.

1.4 Область застосування пристрою

Цільове використання

Пристрій призначений виключно для охолодження продовольчих продуктів в домашніх умовах чи в умовах аналогічних домашнім. Сюди відноситься, наприклад, використання

- на кухнях приватних осіб, у їдальнях,
- у приватних пансіонатах, готелях, мотелях та інших місцях проживання,
- при забезпеченні готовим харчуванням та аналогічних послугах оптової торгівлі.

Пристрій не підходить для використання як вбудована техніка.

Усі інші способи використання є неприпустимими.

Передбачуване неправильне використання

Суворо забороняється використовувати пристрій для:

- Зберігання й охолодження медикаментів, плазми крові, лабораторних препаратів

або схожих речовин згідно з Директивою про медичну продукцію 2007/47/ЄС

- застосування у вибухонебезпечних зонах
- Неправильне використання пристрою може призвести до пошкоджень продуктів, що зберігаються, або їх псування.

Класи клімату

Діапазон дозволених температур навколишнього середовища, у якому використовується пристрій, різниться в залежності від класу клімату. Клас клімату для придбаного вами пристрою вказано в таблиці.

Вказівка

- Для забезпечення безперебійної роботи дотримуватися зазначених температур навколишнього середовища.

Клас клімату	для навколишнього середовища від
SN	10 °C – 32 °C
N	16 °C – 32 °C
ST	16 °C – 38 °C
T	16 °C – 43 °C
SN-ST	10 °C – 38 °C
SN-T	10 °C – 43 °C

Якщо ваш пристрій використовує стаціонарне під'єднання до джерела води, він може безперебійно функціонувати за температури навколишнього середовища до 0 °C.*

Якщо ваш пристрій не використовує стаціонарне під'єднання до джерела води, він може безперебійно функціонувати за температури навколишнього середовища до -15 °C.*

1.5 Конформність

Контур охолоджувача перевірено на герметичність. Пристрій відповідає нормам техніки безпеки та відповідним директивам.

Для ринку ЄС:* Пристрій відповідає директиві 2014/53/EU.*

Для ринку GB:* Пристрій відповідає директиві Radio Equipment Regulations 2017 SI 2017 No. 1206.*

Повний текст декларації про відповідність ЄС можна знайти за адресою: www.Liebherr.com

1.6 База даних EPREL

З 1-го березня 2021 інформація по маркуванню енергоспоживання та по екологічним вимогам знаходиться у європейській базі даних продуктів (EPREL). Базу даних продуктів можна знайти за адресою <https://eprel.ec.europa.eu/>. Тут буде вимога ввести ідентифікатор моделі. Ідентифікатор моделі на заводській таблиці.

2 Загальні вказівки з техніки безпеки

Надійно зберігайте цю інструкцію з експлуатації, щоб завжди мати можливість скористатися нею.

У разі передавання пристрою передавайте його наступному власникові також інструкцію з експлуатації.

Щоб безпечно і належним чином використовувати пристрій, перед користуванням уважно прочитайте цю інструкцію з експлуатації. Завжди дотримуйтеся наведених у ній рекомендацій, вказівок з безпеки та попереджень. Вони мають важливе значення для безпечного і безперебійного встановлення та експлуатації пристрою.

Небезпека життю та здоров'ю користувача:

- Діти, а також особи з обмеженими фізичними, сенсорними або розумовими спроможностями або, що не мають достатнього досвіду й знань можуть користуватися пристроєм, тільки в тому випадку, якщо вони перебувають під доглядом або пройшли інструктаж з безпечного використання пристрою й розуміють можливі небезпеки. Дітям забороняється грати з пристроєм. Дітям забороняється виконувати чищення та технічне обслуговування, якщо вони перебувають без нагляду. Діти віком 3-8 років можуть завантажувати та розвантажувати пристрій. Дітей до 3 років слід тримати далі від пристрою, якщо вони не перебувають постійно під наглядом.
- Розетка повинна бути розташована у легкодоступному місці, щоб за необхідності швидко відключити пристрій від мережі. Задня стінка пристрою не повинна її закривати.
- Відключаючи пристрій від мережі, тримайтеся за штекер. Забороняється тягнути за кабель.
- У разі неполадки витягніть вилку з розетки або вимкніть запобіжник.
- Уникайте пошкодження кабелю живлення. Не використовуйте пристрій з пошкодженим кабелем живлення.
- Ремонтні роботи і роботи із внесення конструктивних змін в пристрої проводяться лише працівниками сервісної служби або підготовленими спеціалістами.

- Встановлення, підключення до мережі та утилізація мають виконуватись у відповідності з інструкціями, наведеними у даному посібнику.
- Виробник не несе відповідальності за пошкодження, які виникають внаслідок неправильного постійного потоку води.*

Небезпека загорання:

- Застосовуваний холодоагент (дані на заводській табличці) не завдає шкоди навколишньому середовищу, проте легко займається. Витік холодоагенту може призвести до виникнення пожежі.
 - Забороняється пошкоджувати контур циркуляції холодоагенту.
 - Забороняється заносити в пристрій джерела виникнення вогню.
 - Забороняється використовувати всередині пристрою інші електричні пристрої (наприклад, обігрівачі, засоби чищення паром чи льодогенератори).
 - У разі витікання охолоджуючого засобу: не використовуйте відкрите полум'я та усуньте потенційні джерела займання поблизу місця витікання. Добре провітріть приміщення. Повідомте службу підтримки.
- У холодильнику забороняється зберігати вибухонебезпечні речовини чи балончики з розприскувачами, що містять горючий газ-розширювач, наприклад, бутан, пропан, пентан і т.д. Для ідентифікації на таких балончиках є відповідні дані або зображення полум'я. У результаті витоку газ може зайнятися через наявність у конструкції пристрою електричних елементів.
- Не ставте запалені свічки, лампи та інші предмети з відкритим полум'ям поруч з пристроєм, щоб не викликати пожежу.
- Алкогольні напої або інші ємності, що містять алкоголь, зберігайте лише щільно закритими. У результаті витікання алкоголь може зайнятися через наявність у конструкції пристрою електричних елементів.

Небезпека падіння та перекидання:

- не ставати і не спиратися на цоколь, висувні ящики, дверцята тощо. Особливо це стосується дітей.

Небезпека отруєння:

- Не вживайте зіпсовані продукти.

Початок експлуатації

Небезпека занеміння, обмороження та виникнення болю:

- Уникайте тривалого контакту шкіри з холодними поверхнями чи охолодженими/замороженими продуктами або вживайте заходів для захисту, наприклад використовуйте рукавички.

Небезпека отримання травм та пошкоджень:

- Гаряча пара може нанести шкоду здоров'ю. Для розморожування заборонено використовувати електричні обігрівачі або пару, відкрите полум'я чи аерозоль для відтавання.
- Не видаляти лід з допомогою гострих предметів.

Небезпека защемлення:

- Під час відкривання та закривання дверей будьте обережні з петлями. Так можна затиснути пальці.

Символи на пристрої



Символ може знаходитися на компресорі. Він стосується масла в компресорі та вказує на наступну небезпеку: у разі проковтування та потрапляння в дихальні шляхи це може бути смертельно. Ця вказівка має значення тільки для утилізації. В звичайному режимі експлуатації небезпека не існує.



Символ знаходиться на компресорі і позначає небезпеку від пожежонебезпечних речовин. Не знімайте наклейку.



Ця або подібна до неї наклейка може знаходитися на задній стінці пристрою. Вона стосується спінених панелей у дверцятах та/або у корпусі. Ця вказівка має значення тільки для утилізації. Не знімайте наклейку.

Дотримуйтеся попереджувальних вказівок та інших окремих вказівок в інших розділах:

	НЕБЕЗПЕКА	позначає безпосередньо небезпечну ситуацію, яка може призвести до смерті чи важкого травмування, якщо їй не запобігти.
	ПОПЕРЕДЖЕННЯ	позначає небезпечну ситуацію, яка може призвести до смерті чи важкого травмування, якщо їй не запобігти.
	ОБЕРЕЖНО	позначає небезпечну ситуацію, яка може призвести до травмування легкої або середньої тяжкості, якщо їй не запобігти.

УВАГА	позначає небезпечну ситуацію, яка може призвести до пошкодження майна, якщо їй не запобігти.
Вказівка	позначає корисні вказівки та поради.

3 Початок експлуатації

3.1 Увімкнення пристрою

Переконайтеся, що виконані наступні умови:

- Пристрій встановлено у відповідності з монтажною інструкцією і підключено.
- Всі клейкі смуги, клейка та захисна плівка на та в пристрої видалені.
- Вийняті всі рекламні вставки з висувних ящиків.

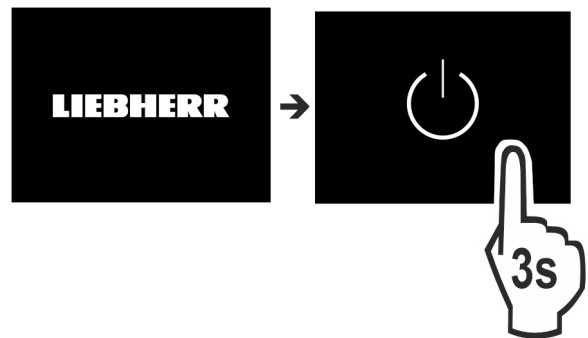


Fig. 2
▶ Увімкнути пристрій через дисплей.



Fig. 3
▶ Вибрати національну мову.
▷ Індикація статусу з'являється.



Підсвічування стану (індикація стану):*

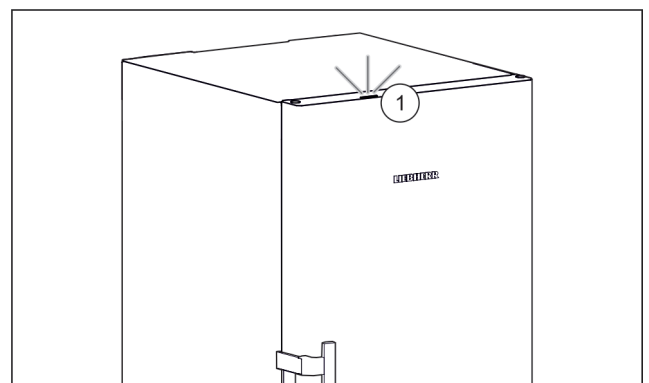


Fig. 4

Під час введення пристрою в експлуатацію підсвічування стану Fig. 4 (1) за замовчуванням деактивовано.*

- ▶ Активувати підсвічування стану. (див. Підсвічування стану (індикація стану)*) *

Пристрій запускається у режимі DemoMode:

Якщо пристрій запускається в режимі DemoMode, то можна DemoMode деактивувати протягом 5 хвилин.

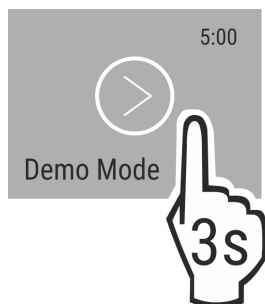


Fig. 5

- ▶ DemoMode утримувати натиснутим протягом 3 секунд.
- ▷ DemoMode деактивовано.

Вказівка

Рекомендації виробника:

- ▶ **Продукти, що підлягають замороженню, закладайте при -18 °C або нижче.**

3.2 Вставити оснащення

Вказівка

Ви можете придбати аксесуари в магазині побутової техніки Liebherr-Hausgeräte за адресою home.liebherr.com/shop/de/deu/zubehor.html.

- ▶ Для оптимального використання пристрою вставити подане оснащення.

4 Менеджмент харчових продуктів

4.1 Зберігання продуктів



ПОПЕРЕДЖЕННЯ

Небезпека пожежі

- ▶ Не використовуйте електричні прилади у зоні пристрою, призначеній для продуктів харчування, якщо вони не рекомендовані виробником.

Вказівка

У випадку недостатньої вентиляції використання енергії зростає, а охолоджувальна здатність знижується.

- ▶ Забороняється закривати прорізи для притоку повітря.

При зберіганні харчових продуктів враховувати в принципі:

- Вентиляційна щілина на задній стінці всередині вільна.
- Вентиляційна щілина на вентиляторі вільна.
- Харчові продукти запаковані добре.
- Сире м'ясо або риба знаходяться у чистому, закритому посуді, так щоб вони не дотикались до інших харчових продуктів і щоб з них не стікала рідина на ці продукти.
- Щоб не перешкоджати циркуляції повітря, харчові продукти слід класти з відстанню між ними.

Вказівка

Не дотримання цих норм може призвести до псування харчових продуктів.

4.1.1 Морозильник

Тут при -18 °C створюється сухий морозний клімат. Морозний клімат придатний для зберігання швидкозаморожених та заморожених продуктів протягом кількох місяців, приготування кубиків льоду або заморожування свіжих продуктів.

Заморожування продуктів

Максимальну кількість свіжих продуктів в кг, що може бути заморожена протягом 24 годин, вказано на заводській табличці (див. 9.5 Заводська табличка) див. „значення ... кг/24 год”.

Щоб забезпечити швидке промерзання продуктів, слід дотримуватись наступних кількостей на упаковку:

- Фрукти, овочі до 1 кг
- М'ясо до 2,5 кг

Перед заморожуванням враховувати:

- SuperFrost активовано (див. 6.3 Функції) якщо об'єм заморожування більше приблизно 2 кг.
- При малому об'ємі заморожування: SuperFrost активовано заздалегідь приблизно за 6 годин.
- При максимальному об'ємі заморожування: SuperFrost активовано заздалегідь приблизно за 24 годин.

Зберігайте продукти у відведених для них місцях:



ОБЕРЕЖНО

Небезпека отримання травм через биття скла!

Пляшки та банки з напоями при заморожуванні можуть тріснути. Особливо це стосується газових напоїв.

- ▶ Пляшки та банки з напоями заморожуйте тільки з використанням функції *BottleTimer*.

При малому об'ємі заморожування:

- ▶ Розташуйте запаковані харчові продукти у верхньому висувному ящику.
- ▶ Якщо можливо, розташуйте продукти в задній частині ящика, ближче до задньої стінки. При максимальному об'ємі заморожування:
- ▶ Розподіліть запаковані харчові продукти по всіх висувних ящиках, але не кладіть їх у нижній висувний ящик.
- ▶ Якщо можливо, розташуйте продукти в задній частині ящика, ближче до задньої стінки. При максимальному об'ємі заморожування:
- ▶ Після того як була автоматично активована функція SuperFrost, вкласти харчові продукти у висувний ящик.

Розморожування продуктів

- в охолоджувальному відділенні
- за допомогою мікрохвильової печі
- у печі чи духовці
- при кімнатній температурі



ПОПЕРЕДЖЕННЯ

Небезпека отруєння!

- ▶ Розморожені продукти не слід заморожувати повторно.

- ▶ Розморожуйте продукти у кількостях, які необхідні для споживання.
- ▶ Розморожені продукти потрібно використати якомога швидше.

Заощадження електроенергії

Таця для заморожування

Таця для заморожування призначена для заморожування ягід, зелені, овочів та інших продуктів невеликого розміру, продукти при цьому не примерзають один до одного. Вони довго зберігатимуть свою форму і легко ділитимуться на порції будь-якого розміру.

Крім того на таці можна компактно розмістити акумулятори холоду.

► Не запаковані харчові продукти, розподіл з відстанню на таці для заморожування.

4.2 Термін придатності

Вказані терміни зберігання - це орієнтовні значення.

В продуктах з вказівкою мінімального строку зберігання дійсною є завжди дата, вказана на упаковці.

Орієнтовні терміни зберігання різних продуктів харчування		
Кубики льоду	до -18 °C	від 2 до 6 місяців
Ковбаса, шинка	до -18 °C	від 2 до 3 місяців
Хліб, хлібобулочні вироби	до -18 °C	від 2 до 6 місяців
Дичина, свинина	до -18 °C	від 6 до 9 місяців
Риба, жирна	до -18 °C	від 2 до 6 місяців
Риба, пісна	до -18 °C	від 6 до 8 місяців
Сир	до -18 °C	від 2 до 6 місяців
Птиця, яловичина	до -18 °C	від 6 до 12 місяців
Фрукти, овочі	до -18 °C	від 6 до 12 місяців

5 Заощадження електроенергії

- Обов'язково забезпечити вільну вентиляцію. Не закривайте вентиляційні отвори/решітки.
- Забороняється закривати прорізи для притоку повітря від вентилятора.
- Уникайте встановлення пристрою в місцях потрапляння прямих сонячних променів, поряд із плитою, системою опалення тощо.
- Споживання електроенергії залежить від умов у місці встановлення, наприклад оточуючої температури (див. 1.4 Область застосування пристрою) . При вищій температурі навколишнього середовища споживання енергії може зрости.
- Відчиняйте пристрій на якомога коротші проміжки часу.
- Чим нижче налаштовано температуру, тим вищі витрати енергії.
- Зберігайте продукти в упаковці накритими. Забудьте утворенню інею.
- Кладіть теплі страви: необхідно охолодити до кімнатної температури.

6 Керування

6.1 Елементи керування та індикації

Дисплей робить можливим швидкий огляд налаштування температури та стану функцій і налаштувань. Керування функціями та налаштуваннями відбувається або через активацію / деактивацію, або через вибір значення.

6.1.1 Status-Індикація

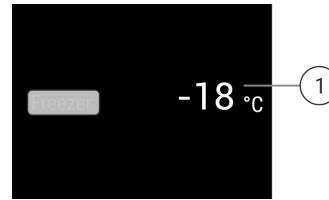


Fig. 6

(1) Індикація температури

Status-індикатор показує налаштовані температури і є вихідним показником. Звідси відбувається навігація до функцій та налаштувань.

6.1.2 Навігація

Доступ до окремих функцій можна отримати через навігацію в меню. Після підтвердження функції або налаштування лунає звуковий сигнал. Якщо протягом 10 секунд не виконується будь-який вибір, дисплей переходить до індикації Status.

Керування пристроєм виконується за допомогою руху та підтвердження на індикації:

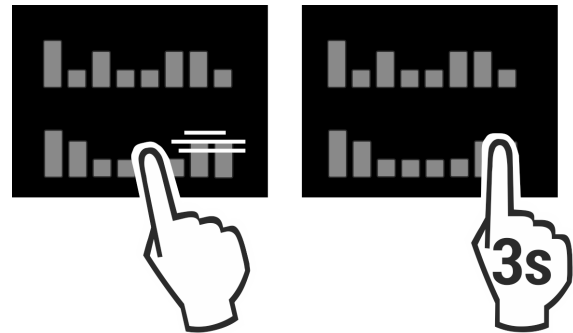


Fig. 7

Назад:

- Підтвердження вибору в підменю. Індикація починає знову показувати меню.



вирати. Індикація переходить назад до функція / налаштування.



Назад до Status-індикації:

- Закрити і відкрити двері.
- Зачекайте 10 секунд. Дисплей переходить до індикації Status-індикації.

6.1.3 Символи індикації

Символи індикації повідомляють про поточний стан пристрою.





Символ	Стан пристрою
	Режим очікування Пристрій або температурну зону вимкнено.
	Пульсуюче число Пристрій працює. Температура пульсує, поки не буде досягнуто бажане значення.

Символ	Стан пристрою
	Ппульсуючий символ
	Пристрій працює. Здійснюється налаштування.

6.2 Логіка керування

6.2.1 Активація/деактивація функції

Можна активувати / деактивувати наступні функції:


Символ	Функція
	SuperFrost ^x
	IceMaker та MaxIce ^{x*}
	PartyMode ^x
	EnergySaver

^x Коли функція активна, пристрій працює в режимі максимальної потужності. Завдяки цьому шуми при роботі пристрою можуть тимчасово зрости і виростає споживання енергії.

- ▶ На індикації вести ліворуч до появи функції.
- ▶ Підтвердити вибрану функцію коротким натисненням.
- ▷ Звукове попередження звучить.
- ▷ Статус з'являється в меню.
- ▷ Функція активована / деактивована.

6.2.2 Вибір значення функції

Для наступних функцій можна налаштувати значення в підменю:

Символ	Функція
	Налаштування температури Вимкнення / увімкнення пристрою



- ▶ На індикації вести ліворуч до появи функції.
- ▶ Підтвердити вибрану функцію коротким натисненням.
- ▶ Вибрати значення налаштування рухом на індикації.






Налаштування температури


- ▶ Підтвердити вибране значення коротким натисненням.
- ▷ Звукове попередження звучить.
- ▷ В активованому стані колір індикації змінюється на блакитний.
- ▷ Дисплей починає знову показувати меню.

6.2.3 Активація/деактивація налаштування

Можна активувати / деактивувати наступні налаштування:

Символ	Налаштування
	WiFi ¹
	Блокування введення ²

Символ	Налаштування
	Підсвічування стану (індикація стану)*
	SabbathMode ²
	Нагадування ¹
	Скинути ²
	Вимкнути ²

- ▶ На індикації вести ліворуч до появи налаштувань .
- ▶ Підтвердити налаштування натисненням.
- ▶ Вести, поки не буде показане потрібне налаштування.

¹ Активація налаштування (коротке натиснення)





- ▶ Коротко натиснути для підтвердження.
- ▷ Звукове попередження звучить.
- ▷ Статус з'являється в меню.
- ▷ Налаштування активоване / деактивоване.


² Активація налаштування (довге натиснення)

- ▶ Вибір щоб підтвердити утримувати натиснутим протягом 3 секунд.
- ▷ Звукове попередження звучить.
- ▷ Статус з'являється в меню.
- ▷ Дисплей змінюється.

6.2.4 Вибір значення налаштування




Для наступних налаштувань можна налаштувати значення в підменю:



Символ	Налаштування
	Яскравість
	Сигнал попередження про незачинені дверцята
	Одиниця температури
	Мова

- ▶ На індикації вести ліворуч до появи налаштувань .
- ▶ Підтвердити налаштування натисненням.
- ▶ Вести, поки не буде показане потрібне налаштування.
- ▶ Коротко натиснути для підтвердження.
- ▶ Вибрати потрібне значення налаштування рухом на індикації.
- ▶ Коротко натиснути для підтвердження.
- ▷ Звукове попередження звучить.
- ▷ Статус з'являється скоро в підменю.
- ▷ Дисплей починає знову показувати меню.

6.2.5 Викликати клієнтське меню

В клієнтському меню можна викликати наступні налаштування:

Символ	Функція
	TubeClean2*
	Кубики льоду 1*
	Software

- ▶ На індикації вести ліворуч до появи налаштувань .
- ▶ Натиснути на налаштування.
- ▷ З'явиться підменю.
- ▶ На індикації вести ліворуч до появи інформації про пристрій .
- ▶ 3 секунди тиснути.
- ▷ З'являється меню введення числового коду.
- ▶ Ввести числовий код 151.
- ▷ З'явиться клієнтське меню.
- ▶ На індикації вести ліворуч до появи потрібних налаштувань.

¹ Вибрати значення

- ▶ Коротко натиснути для підтвердження.
- ▷ Звукове попередження звучить.
- ▷ Статус з'являється скоро на дисплеї.
- ▷ Дисплей починає знову показувати меню.

² Активувати налаштування

- ▶ Для підтвердження утримувати натиснутим протягом 3 секунд.
- ▷ Звукове попередження звучить.
- ▷ Статус з'являється на дисплеї.
- ▷ Символ пульсує, доки пристрій працює.

6.3 Функції



Вимикання пристрою

Це налаштування робить можливим вимикання всього пристрою.

Вимкнення всього пристрою

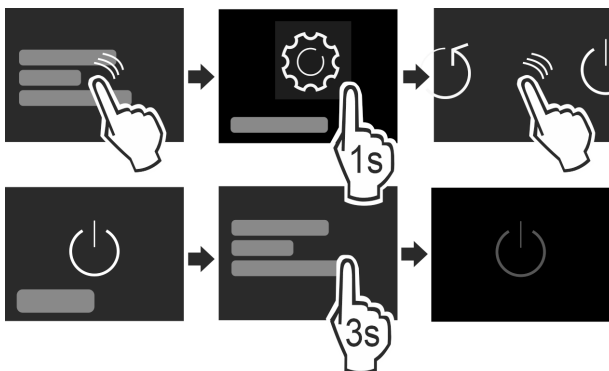


Fig. 8

- ▶ Деактивувати IceMaker.*
- ▶ Активація / деактивація (див. 6.2 Логіка керування).
- ▷ Деактивовано: Дисплей стає чорним.



За допомогою цієї функції пристрій підключається до бездротової локальної мережі. Після цього ви зможете керувати ним через додаток SmartDevice з мобільного пристрою. Ви також можете використовувати цю функцію для вимкнення або скидання бездротового з'єднання. Для підключення пристрою до бездротової локальної мережі вам потрібен SmartDeviceBox. Додаткова інформація про SmartDeviceBox і про використання додатку SmartDevice: (див. 1.3 SmartDevice)

Вказівка

Ви не зможете використовувати SmartDeviceBox у таких країнах: Росія, Білорусь, Казахстан. Функція SmartDevice недоступна.

Встановлення бездротового локального з'єднання

Переконайтеся, що виконані такі умови:

- SmartDeviceBox придбано й встановлено. (див. 1.3 SmartDevice)*
- Додаток SmartDevice встановлено (див. apps.home.liebherr.com).

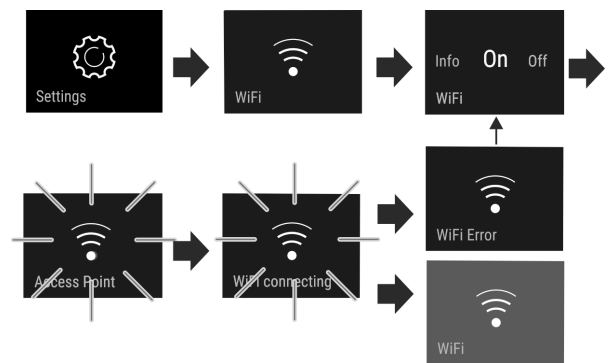


Fig. 9

- ▶ Активувати налаштування. (див. 6.2 Логіка керування)
- ▷ З'єднання створюється: Connecting з'являється. Символ пульсує.
- ▷ З'єднання створене: WiFi з'являється, індикація стає блакитною.
- ▷ З'єднання не створене: WiFi Error з'являється.

Відключення бездротового локального з'єднання

- ▶ Деактивувати налаштування. (див. 6.2 Логіка керування)

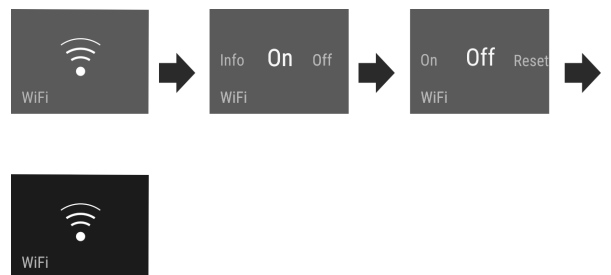


Fig. 10

- ▷ З'єднання роз'єднано: Символ  видно тривалий час.

Скасування бездротового локального з'єднання

- ▶ Скинути налаштування. (див. 6.2 Логіка керування)

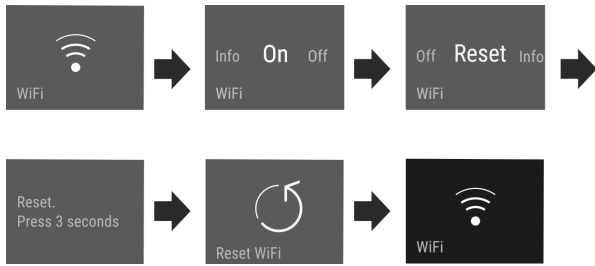


Fig. 11

- ▷ З'єднання та інші налаштування скидаються до стану, який був під час поставки.

-18°C Температура

Температура залежить від таких факторів:

- частота відкривання дверцят
- тривалість відкривання дверцят
- кімнатна температура місця встановлення
- тип, температура та кількість продуктів

Морозильник	Рекомендоване налаштування
-18°C	-18°C

-18°C

-18°C

Налаштування температури

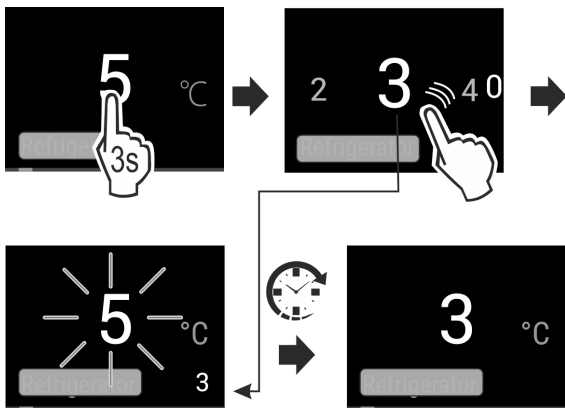


Fig. 12

- ▶ Налаштувати значення. (див. 6.2 Логіка керування)
- ▷ Налаштована температура відображується внизу праворуч на дисплеї.

°C/°F Одиниця вимірювання температури

Це налаштування дозволяє перехід Цельсій - Фаренгейт.

Вибір налаштування

- ▶ Налаштувати значення (див. 6.2 Логіка керування).

* * SuperFrost

Включення цієї функції забезпечує максимальне використання морозильної потужності. При цьому встановлюється температура замороження нижче налаштованої.

Використання:

- Щодня заморожувати більш ніж 2 кг свіжих харчових продуктів.
- Швидко проморожувати свіжі харчові продукти.
- Підвищити резерви холоду у складених заморожених продуктах, перш ніж пристрій розморозиться.

Активація/деактивація функції

- При малому об'ємі заморожування:
 - ▶ Активувати за 6 годин до використання.
- При максимальному об'ємі заморожування:
 - ▶ Активувати за 24 годин до використання.
 - ▶ Активація / деактивація (див. 6.2 Логіка керування).
- або-
- ▶ Активація / деактивація через додаток SmartDevice.*

Деактивація функції здійснюється автоматично. Потім пристрій продовжує працювати у звичайному режимі. Температура встановлюється на налаштоване значення.



PartyMode

Ця функція пропонує комплект спеціальних функцій та налаштувань, корисних під час вечірки.

Активуються наступні функції:

- SuperFrost
- IceMaker та MaxIce*

Всі функції можна налаштувати гнучко та індивідуально. Зміни відкидаються, якщо функція деактивована.

Активація/деактивація функції

- ▶ Активація / деактивація (див. 6.2 Логіка керування).
- ▷ Активовано: Всі функції активовані одночасно.
- ▷ Деактивовано: Відновлюється попередньо налаштовані температури.

Функція деактивується автоматично через 24 години.



SabbathMode

За допомогою цієї функції активується або деактивується режим SabbathMode. У разі активації цієї функції деякі електронні функції вимикаються. Таким чином ваш пристрій відповідатиме релігійним вимогам під час єврейських свят, як-от шабат, а також вимогам сертифікату STAR-K Kosher.

Стан пристрою за активного режиму SabbathMode
На дисплеї стану постійно відображається SabbathMode.
Всі функції на дисплеї, крім функції деактивації режиму SabbathMode , заблоковані.
Вімикнені функції залишаються активними.
Дисплей продовжує світитися, коли ви зачиняєте дверцята.
Внутрішнє освітлення вимкнено.
Нагадування не виконуються. Налаштований часовий інтервал призупиняється.
Нагадування та попередження не показуються.
Сигнал попередження про незачинені дверцята не подається.
Сигнал про аварійне зниження температури не подається.
IceMaker не працює.*
Цикл розморожування працює тільки у заданий час без урахування користування пристроєм.
Після зникнення напруги в мережі пристрій перемикається в режим SabbathMode.

Стан пристрою

Керування

Вказівка

Цей пристрій має сертифікацію інституту «Institute for Science and Halacha». (www.machonhalacha.co.il)

Список сертифікованих STAR-K пристроїв наведено на сайті www.star-k.org/appliances.

Активация SabbathMode



ПОПЕРЕДЖЕННЯ

Небезпека отруєння зіпсованими продуктами!
Якщо ви активували режим SabbathMode і відбувся збій живлення, на дисплеї стану не відобразиться повідомлення про збій живлення. Після відновлення живлення пристрій продовжує працювати у режимі SabbathMode. Відключення електроживлення може призвести до псування продуктів, а їх вживання – до харчового отруєння.

Після збою електроживлення:

► не вживайте продукти, які були заморожені й відтанули.

- Викликати меню налаштування. (див. 6.2 Логіка керування)
- Переміщувати праворуч або ліворуч до появи відповідної функції.

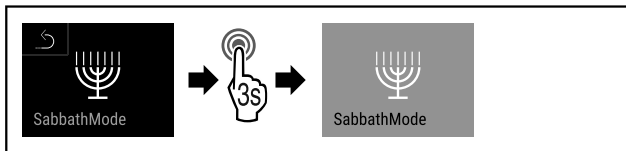


Fig. 13

- Провести етапи операцій (див. Fig. 72).
- ▷ SabbathMode активований.
- ▷ На дисплеї стану постійно відображається режим SabbathMode.

Деактивация SabbathMode

- Викликати меню налаштування. (див. 6.2 Логіка керування)
- Переміщувати праворуч або ліворуч до появи відповідної функції.

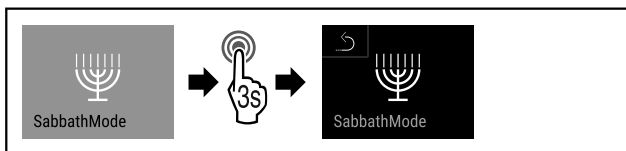


Fig. 14

- Провести етапи операцій (див. Fig. 73).
- ▷ SabbathMode деактивовано.



EnergySaver

Ця функція активує чи деактивує режим енергозбереження. Якщо активувати цю функцію, споживання енергії знижується, а температура у пристрої підвищується на 2 °C. Продукти харчування залишаються свіжими, але термін зберігання скорочується.

Температурні зони	Рекомендоване налаштування	Температура при активному EnergySaver
-18 °C	-18 °C	-16 °C

Температури

Активация EnergySaver

- Переміщувати праворуч або ліворуч до появи відповідної функції.

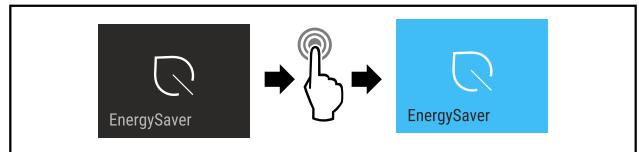


Fig. 15

- Провести етапи операцій (див. Fig. 74).
- ▷ Режим енергозбереження активовано.

Деактивация EnergySaver

- Переміщувати праворуч або ліворуч до появи відповідної функції.

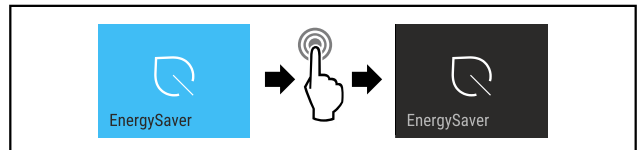


Fig. 16

- Провести етапи операцій (див. Fig. 75).
- ▷ Режим енергозбереження деактивовано.



IceMaker / MaxIce*

Ця функція активує виготовлення кубиків льоду.*

Використання:*

- При активації цієї функції можна вибрати між функціями IceMaker та MaxIce.
- Функція MaxIce за короткий час створює приблизно 1,5 кг / 24 год кубиків льоду.

Розмір кубиків льоду налаштувати функцією **Кубики льоду розмір**. (див. Кубики льоду*) *

Лінії почистити функцією **TubeClean**. (див. TubeClean*) *

Активувати функцію*

Переконайтеся, що виконані наступні умови:

- Створена подача води на підключенні до водопроводу. Див. посібник з монтажу.*
- IceMaker введено в експлуатацію (див. 7.5 IceMaker*) .

► Активувати функцію. (див. 6.2 Логіка керування)

-або-

► Активация через Liebherr SmartDevice-App.

▷ Це може тривати до 24 годин, доки будуть виготовлені перші кубики льоду.

Деактивувати функцію*

► Деактивувати функцію. (див. 6.2 Логіка керування)

-або-

► Деактивация через Liebherr SmartDevice-App.*

▷ Поточне виробництво кубиків льоду закінчується. Після цього IceMaker вимикається.

5

Кубики льоду*

Це налаштування робить можливим індивідуальне налаштування розміру кубиків.*

Вибір налаштування*

► Налаштувати значення в клієнтському меню (див. 6.2 Логіка керування) .

TubeClean*

Це налаштування робить можливим очищення IceMaker-ліній.*

Переконайтеся, що виконані наступні умови:*

- IceMaker-очищення підготовлене (див. 8.3.6 Почистити IceMaker*).

Активувати налаштування*

- ▶ Активувати налаштування в клієнтському меню (див. 6.2 Логіка керування).
- ▷ Готується процес промивання (макс. 60 хв.): Символ пульсує.
- ▷ Водяні лінії промиваються: Символ пульсує.
- ▷ Процес промивання завершено: Функція автоматично деактивується.

Підсвічування стану (індикація стану)*

За допомогою цього налаштування активується та деактивується підсвічування стану (індикація стану). Якщо активувати підсвічування стану, то стан пристрою можна розпізнати при закритих дверях по кольору світла. За відчинених дверей підсвічування стану деактивується.*

Під час першого введення пристрою в експлуатацію підсвічування стану за замовчуванням деактивовано.*

Підсвічування стану*	Стан пристрою*
Синє світло	Пристрій працює бездоганно.
Червоне пульсуюче світло Звуковий сигнал	Відсутність електричної напруги (див. Перебої з подачею електроенергії) Сигнал попередження про підвищення температури (див. Сигнал попередження про підвищення температури) Помилка (див. Помилка)

Активація/деактивація налаштування*

- ▶ Активувати / деактивувати налаштування. (див. 6.2.3 Активація/деактивація налаштування)
- ▷ Активовано: Підсвічування стану світиться при закритих дверях синім або червоним.
- ▷ Деактивовано: Підсвічування стану не світиться.

Яскравість дисплею

Це налаштування робить можливим поетапне налаштування яскравості дисплею.

Можна налаштувати наступні ступені яскравості:

- 40%
- 60%
- 80%
- 100%

Вибір налаштування

- ▶ Налаштувати значення (див. 6.2 Логіка керування).

Сигнал попередження про незачинені дверцята

Це налаштування робить можливим налаштування часу до звучання сигналу попередження про незачинені двері (див. Закрити дверцята).

Можна налаштувати наступні значення:

- 1 хв
- 2 хв
- 3 хв
- Вимк

Вибір налаштування

- ▶ Налаштувати значення (див. 6.4 Повідомлення про помилки).

Блокування введення

Це налаштування уникає випадкового керування пристроєм, наприклад дітьми.

Використання:

- Уникнути випадкової зміни налаштувань і функцій.
- Уникнути випадкового вимкнення пристрою.
- Уникнути випадкового налаштування температури.

Активація/деактивація налаштування

- ▶ Активація / деактивація (див. 6.2 Логіка керування).



Мова

В цьому налаштуванні можна налаштувати мову індикації.

Можна вибрати наступні мови:

- Німецька
- Англійська
- Французька
- Іспанська
- Італійська
- Нідерландська
- Чеська
- Польська
- Португальська
- Російська
- Китайська

Активація/деактивація налаштування

- ▶ Активація / деактивація (див. 6.2 Логіка керування).

Інформація

Це налаштування робить можливим зчитування інформації про пристрій, а також доступ до клієнтського меню.


Можна зчитати наступну інформацію:

- Назва моделі
- Індекс

Оснащення

- Серійний номер
- Сервісний номер

Викликати інформацію про пристрій

- ▶ На індикації вести до появи налаштувань 
- ▶ Підтвердження індикації.
- ▶ На індикації вести до появи інформації.
- ▶ Зчитати інформацію про пристрій.



Нагадування

Нагадування супроводжуються акустично звуковим сигналом та оптично символом на дисплеї. Звуковий сигнал посилюється і стає голоснішим до закінчення повідомлення.

Активувати налаштування

- ▶ Активація / деактивація (див. 6.2 Логіка керування) .



Скинути

Ця функція робить можливим скидання всіх налаштувань на заводські. Всі налаштування, які Ви виконали раніше, скидаються на своє попереднє налаштування.

Активувати налаштування

- ▶ Активація (див. 6.2 Логіка керування) .

6.4 Повідомлення про помилки

Повідомлення про помилки показуються на дисплеї. Є дві категорії повідомлень про помилки:

Категорія	Значення
Повідомлення	Нагадує про загальні процеси. Ви можете виконати ці процеси і таким чином усунути повідомлення.
Попередження	З'являється у випадку порушень роботи. Додатково до індикації на дисплеї звучить сигнал. Гучність звукового сигналу зростає до підтвердження індикації дотиком. Прості порушення роботи можна усувати самостійно. У випадку важких порушень роботи слід звернутись до сервісної служби.

6.4.1 Попередження



Закрити дверцята

Повідомлення з'являється, коли двері відкриті надто довго.

Час до появи повідомлення можна налаштувати .

- ▶ Закінчити сигнал тривоги: Підтвердити повідомлення.
- або-
- ▶ Закрийте дверцята.



Перебої з подачею електроенергії

Повідомлення з'являється, коли температура заморожування виросла через перебої з подачею електроенергії. Після відновлення подачі електроенергії пристрій продовжує працювати на рівні встановленого значення температури.

- ▶ Закінчити сигнал тривоги: Підтвердити повідомлення.
- ▷ З'являється сигнал попередження про підвищення температури (див. Сигнал попередження про підвищення температури) .



Сигнал попередження про підвищення температури

Повідомлення з'являється, коли температура не відповідає налаштованій температурі.

Можливі причини різниці температури:

- До холодильника покладено свіжі продукти високої температури.
- Під час перекладання чи виймання продуктів до холодильника потрапило багато теплого повітря.
- Довгий час була відсутня подача електроенергії.
- Пристрій несправний.

Після усунення причини пристрій продовжує працювати на рівні встановленого значення температури.

- ▶ Підтвердження індикації.
- ▷ Найтепліша температура показується.
- ▶ Нове підтвердження індикації.
- ▷ Показується індикація статусу.
- ▷ Поточна температура показується.



Помилка

Це повідомлення з'являється, якщо має місце помилка пристрою. В компоненті пристрою виявлено помилку.

- ▶ Відкрийте дверцята.
- ▶ Занотуйте код помилки.
- ▶ Підтвердити повідомлення.
- ▷ Звуковий сигнал вимикається.
- ▷ Індикація статусу з'являється.
- ▶ Закрийте дверцята.
- ▶ Зверніться до служби підтримки. (див. 9.4 Служба підтримки)

6.4.2 Повідомлення



Вставити висувний ящик IceMaker*

Це повідомлення з'являється, якщо відкритий висувний ящик IceMaker.

- ▶ Вставте ящик IceMaker.
- ▷ Повідомлення гасне.
- ▷ IceMaker виробляє кубики льоду.

6.4.3 DemoMode

Якщо на дисплеї відображається напис „D“, це означає, що активний демонстраційний режим. Ця функція призначена для дилерів, так як деактивовані всі холодильні функції.

Деактивувати DemoMode

- Коли час на дисплеї закінчується:
- ▶ Підтвердити індикацію за той час, що закінчується.
- ▷ DemoMode деактивовано.
- Коли час не закінчується:
- ▶ Витягніть штекер.
- ▶ Під'єднайте штекер знову.
- ▷ DemoMode деактивовано.

7 Оснащення

7.1 Висувні ящики

Висувні ящики можна вийняти для очищення.

Можна вийняти висувні ящики, щоб використати VarioSpace.

Виймання та вставка висувних ящиків відрізняється в залежності від витяжної системи. Пристрій може містити різні витяжні системи.

Вказівка

У випадку недостатньої вентиляції використання енергії зростає, а охолоджувальна здатність знижується.

- ▶ Найнижчий висувний ящик залишити у пристрої!
- ▶ Забороняється закривати прорізи для притоку повітря від вентилятора всередині на задній стінці!

7.1.1 Висувний ящик на телескопічних рейках*

Висувний ящик іде з витяжними рейками (телескопічні рейки). Є телескопічні рейки з повним висуванням та телескопічні рейки з частковим висуванням. Можна повністю вийняти висувні ящики з повним висуванням з пристрою. Можна не повністю вийняти висувні ящики з частковим висуванням з пристрою. Яка система у Вашому пристрої, залежить від типу пристрою.

Висувний ящик доведено на скляну пластину

Висувний ящик на скляній полиці є частково висувним.

Вийняти висувний ящик

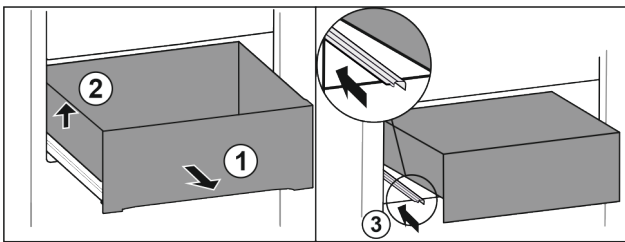


Fig. 17

- ▶ Витягнути висувний ящик до упору. Fig. 17 (1)
- ▶ Підняти висувний ящик ліворуч. Fig. 17 (2)
- ▶ Вставити ліву рейку. Fig. 17 (3)

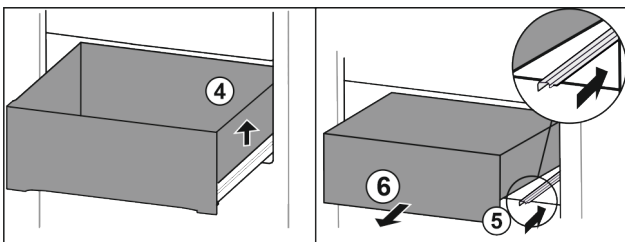


Fig. 18

- ▶ Підняти висувний ящик праворуч. Fig. 18 (4)
- ▶ Вставити праву рейку. Fig. 18 (5)
- ▶ Вийняти висувний ящик рухом вперед. Fig. 18 (6)

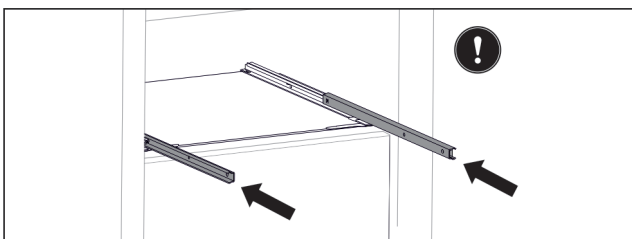


Fig. 19

Якщо рейки після видалення висувного ящика ще не вставлені повністю:

- ▶ Повністю вставте рейки.

Вставити висувний ящик

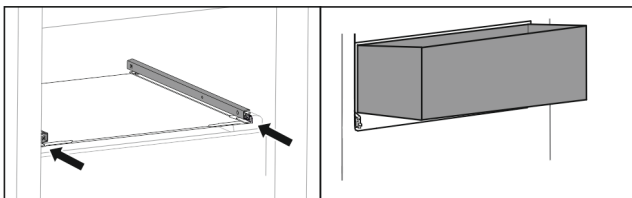


Fig. 20

- ▶ Вставити рейки.
- ▶ Встановити висувний ящик на рейки навскоси.

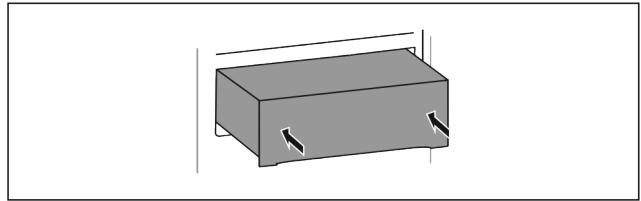


Fig. 21

- ▶ Опустити висувний ящик.
- ▶ Вставити висувний ящик назад.

7.1.2 Верхній відкидний висувний ящик*

Якщо витягнути верхній висувний ящик, він перекидається вперед. Так краще видно висувний ящик всередині. Функція залежить від висоти пристрою.

Вийняти висувний ящик

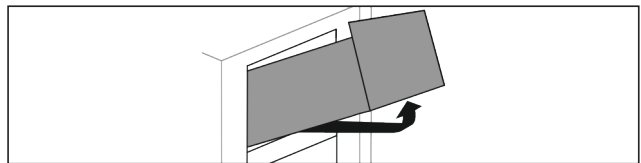


Fig. 22

- ▶ Витягнути висувний ящик до упору.
- ▶ Підняти висувний ящик спереду.
- ▶ Підняти висувний ящик знизу.
- ▶ Вийняти висувний ящик рухом вперед.

Вставити висувний ящик

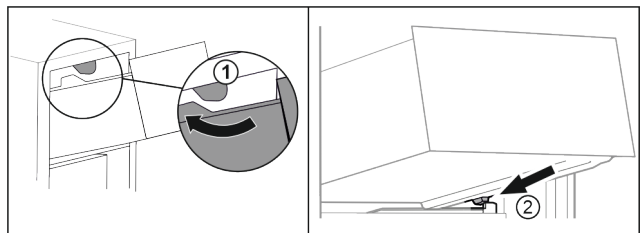


Fig. 23

- ▶ Обвести висувний ящик навколо верхнього стопора. Fig. 23 (1)
- ▶ Встановити висувний ящик за нижніми стопорами на ребро для резервуару навскоси. Fig. 23 (2)
- ▶ Опустити висувний ящик.
- ▶ Вставити назад.

7.1.3 Висувний ящик доведено на ребро для резервуару*

Висувний ящик іде прямо на ребрі для резервуару. Немає рейок.

Вийняти висувний ящик

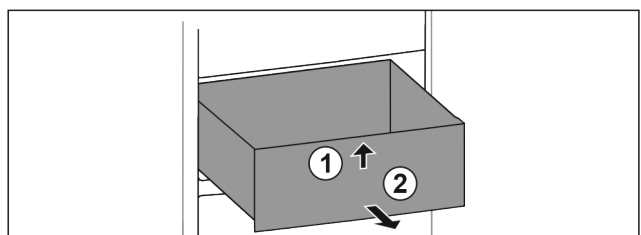


Fig. 24

- ▶ Витягнути висувний ящик до упору.
- ▶ Підняти висувний ящик спереду. Fig. 24 (1)
- ▶ Вийняти висувний ящик рухом вперед. Fig. 24 (2)

Оснащення

Вставити висувний ящик

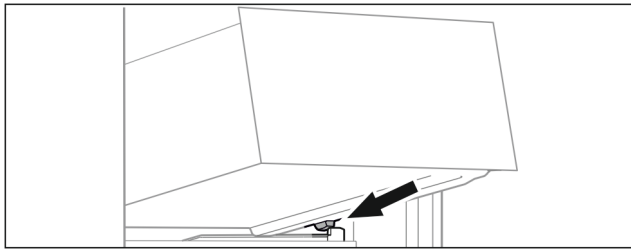


Fig. 25

- ▶ Встановити висувний ящик за стопорами на ребро для резервуару навскоси. (див. Fig. 84)
- ▶ Опустити висувний ящик.
- ▶ Вставити висувний ящик назад.

7.1.4 Найнижчий висувний ящик

Цей висувний ящик – найнижчий висувний ящик у пристрої. Він переміщується безпосередньо по ребру контейнера. Рейок немає.

Виймання висувного ящика

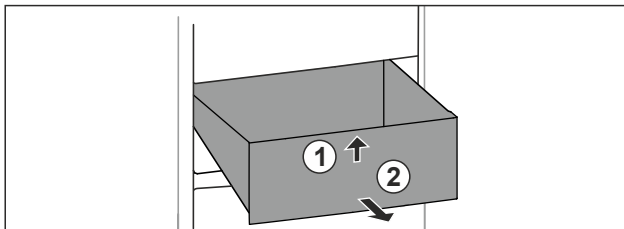


Fig. 26

- ▶ Витягнути висувний ящик до упору.
- ▶ Підняти висувний ящик спереду. Fig. 26 (1)
- ▶ Вийняти висувний ящик рухом вперед. Fig. 26 (2)

Вставити висувний ящик

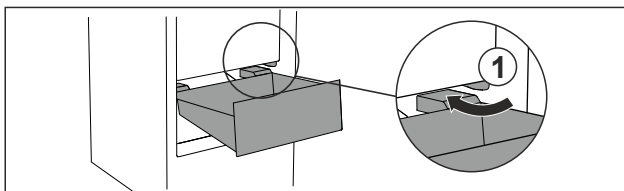


Fig. 27

- ▶ Обвести висувний ящик навскіс навколо стопора Fig. 27 (1).
- ▶ Опустити висувний ящик.
- ▶ Вставити висувний ящик назад.

7.2 Витяжна панель IceTower*

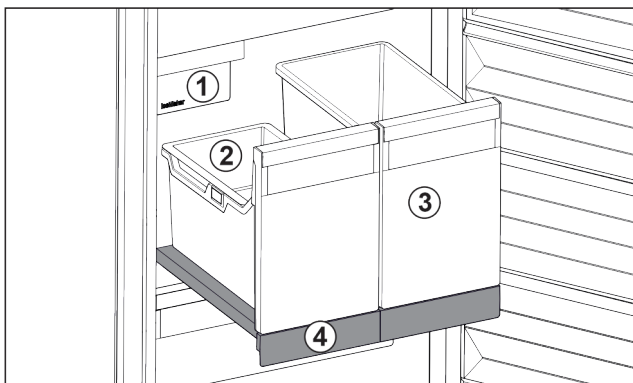


Fig. 28 Витяжна панель IceTower

(1) IceMaker

(3) Резервуар наприклад для піци, алкогольних напоїв

(2) Підвісний лоток для кубиків льоду

(4) Витяжна панель

На витяжній панелі є два високі резервуари(IceTower). В резервуарі Fig. 28 (2) кубики льоду з IceMaker збираються та зберігаються. Резервуар Fig. 28 (3) придатний для зберігання високих харчових продуктів, таких як піца та алкогольні напої.

Витяжна панель з IceTower монтована на скляній полиці з виїзними рейками. Витяжну панель можна розкласти для очищення.

7.2.1 Розкласти витяжну панель з IceTower

Вийняти резервуар

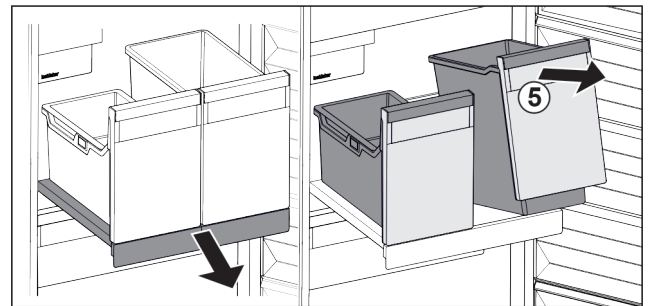


Fig. 29

- ▶ Витягнути витяжну панель.
- ▶ Підняти резервуар Fig. 29 (5) спереду.
- ▶ Вийняти резервуар.

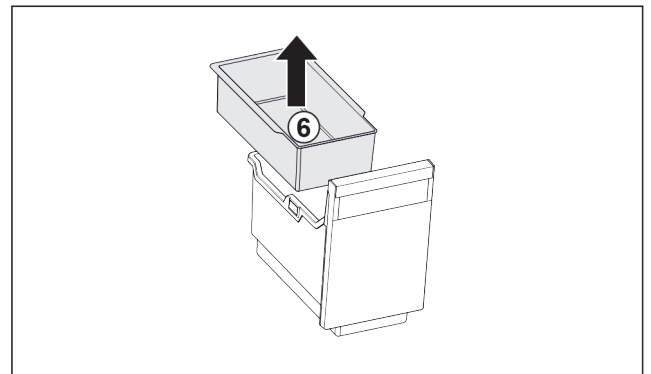


Fig. 30

- ▶ Вийняти підвісний лоток Fig. 30 (6).
- ▶ Якщо у підвісному лотку кубики льоду: Спорожнити підвісний лоток.
- ▶ Резервуар і підвісний лоток вийняти і їх можна почистити. (див. 8.3.4 Почистити оснащення)

Вийняти витяжну панель

Переконайтеся, що виконані наступні умови:

- Резервуари вийняті. (див. 7.2.1.1 Вийняти резервуар)

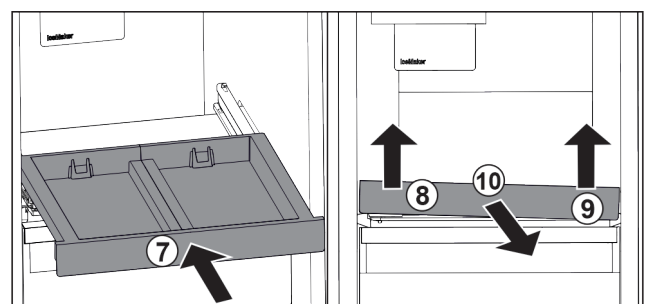


Fig. 31

- ▶ Вставити витяжну панель. Fig. 31 (7)
- ▶ Підняти витяжну панель спереду ліворуч. Fig. 31 (8)
- ▶ Підняти витяжну панель спереду праворуч. Fig. 31 (9)
- ▶ Витяжну панель ослаблено з кріплення спереду.

- ▶ Витяжну панель витягнути вперед. *Fig. 31 (10)*
- ▷ Витяжна панель вийнята і її можна почистити. (див. 8.3.4 Почистити оснащення)

Вийняти скляну панель під витяжною панеллю
(див. 7.3 Скляні пластини*)

7.2.2 Вставити витяжну панель з IceTower

Вставити скляну панель під витяжною панеллю
(див. 7.3 Скляні пластини*)

Вставити витяжну панель

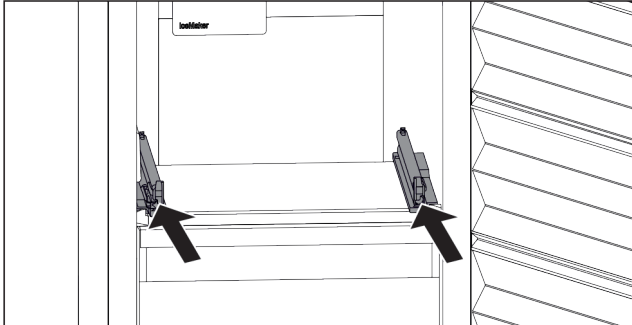


Fig. 32

- ▶ Вставити рейки.

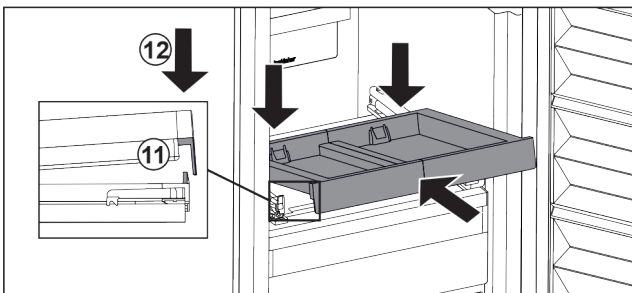


Fig. 33

- ▶ Одягти витяжну панель навкосою за передньою накладкою.
- ▶ Вставити навкосою. Звертайте увагу, щоб з обох боків упор був за накладкою. *Fig. 33 (11)*
- ▶ Витяжну панель опустити спереду. *Fig. 33 (12)*

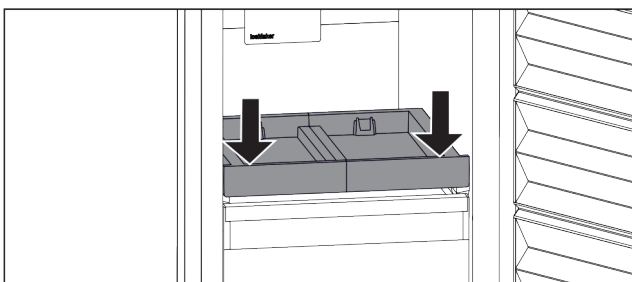


Fig. 34

- ▶ Витяжну полицю натиснути спереду вниз.
- ▷ Витяжна панель відчутно фіксується.

Вставити резервуар

Переконайтеся, що виконані наступні умови:

- Витяжна панель вставлена. (див. 7.2.2.2 Вставити витяжну панель)

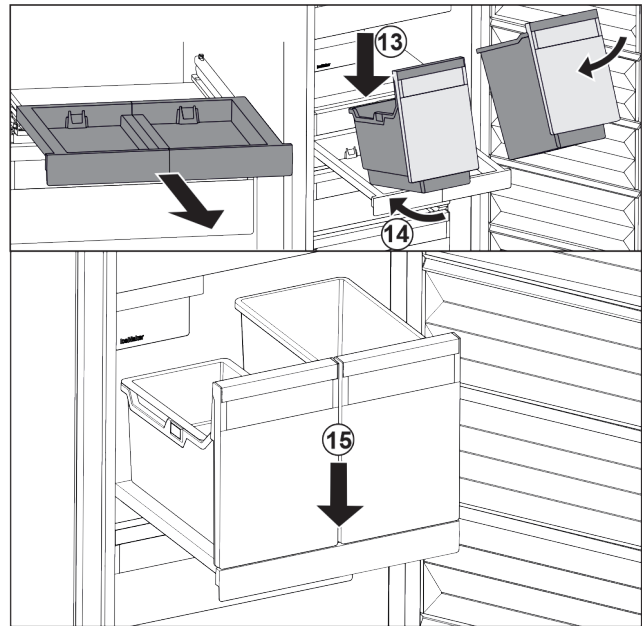


Fig. 35

- ▶ Витягнути витяжну панель.
- ▶ Утримувати витяжну панель однією рукою.

Вказівка

Резервуари мають таку форму, що їх не переплутаєш.

- ▶ Встановити резервуар на витяжну панель навкосою. *Fig. 35 (13)*
- ▶ Насунути резервуар навкосою до заду. *Fig. 35 (14)*
- ▶ Резервуар опустити спереду. *Fig. 35 (15)*

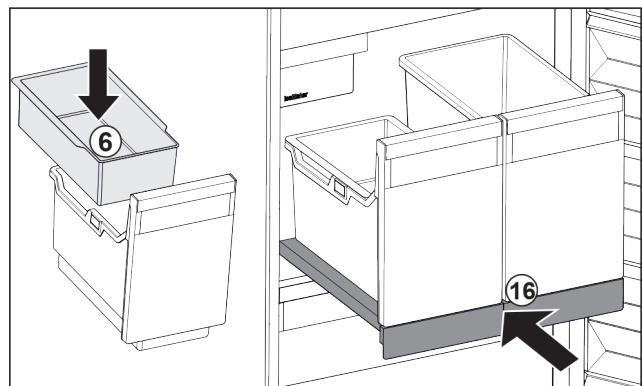


Fig. 36

- ▶ Вставити підвісний лоток *Fig. 36 (6)* для кубиків льоду.
- ▶ Вставити витяжну панель з резервуаром (IceTower). *Fig. 36 (16)*
- ▷ Витяжна панель з IceTower повністю вставлена.

7.3 Скляні пластини*

УВАГА

Неприпустиме вилучення скляної панелі над IceTower!*
Ушкодження на IceMaker. На скляній панелі над IceTower закріплений IceMaker.

- ▶ Не виймати скляну панель над IceTower.

Можна вийняти скляну пластину під висувними ящиками для очищення.

Можна вийняти скляну пластину під висувними ящиками, щоб використати VarioSpace.

Оснащення

7.3.1 Знімання / встановлення скляної пластини

Переконайтеся, що виконані такі умови:

- ❑ Скляна пластина під висувним ящиком: Висувний ящик вийнятий. (див. 7.1 Висувні ящики)
- ❑ Витяжна панель під IceTower: IceTower вийнято. (див. 7.2 Витяжна панель IceTower*) *

Вийняти скляну пластину

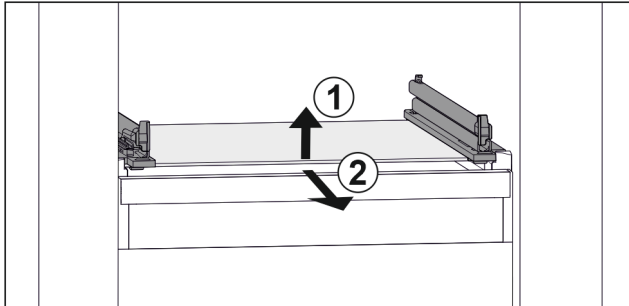


Fig. 37 Приблизне відображення скляної пластини

- ▶ Підняти скляну пластину спереду. Fig. 37 (1)
- ▶ Вийняти скляну пластину рухом вперед. Fig. 37 (2)

Вставити скляну пластину

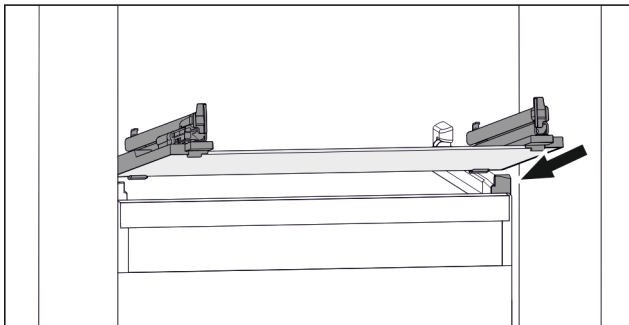


Fig. 38 Приблизне відображення скляної пластини

- ▶ Встановити скляну пластину за стопорами навкоси. (див. Fig. 97)
- ▶ Опустити скляну пластину.
- ▶ Вставити скляну пластину назад.

7.4 EasyTwist-Ice*

EasyTwist-Ice виготовляє кубики льоду з вставленим баком для води.

EasyTwist-Ice призначений виключно для виготовлення кубиків льоду у кількості, необхідній для домашнього господарства.

Вказівка

Не змінювати положення EasyTwist-Ice.

Встановіть, чи виконані наступні умови:

- EasyTwist-Ice очищено (див. 8.3.5 Почистити EasyTwist-Ice*)
- Бак для води почищений.
- Висувний ящик EasyTwist-Ice повністю вставлено.

7.4.1 Заповнення резервуара з водою



ПОПЕРЕДЖЕННЯ

Забруднена вода!

Отруєння.

- ▶ Заповнювати виключно питною водою.

УВАГА

Рідини з вмістом цукру!

Пошкодження EasyTwist-Ice.

- ▶ Заповнювати тільки холодною питною водою.

Вказівка

Завдяки використанню фільтрованої декарбонізованої води для безвідмовного виробництва льоду забезпечується найвища харчова якість питної води.

Цієї якості води можна досягти за допомогою фільтрів для води, доступних у спеціалізованих точках продажу.

- ▶ Бак для води заповнювати лише фільтрованою декарбонізованою питною водою.

Водопостачання для EasyTwist-Ice досягається через бак з водою .

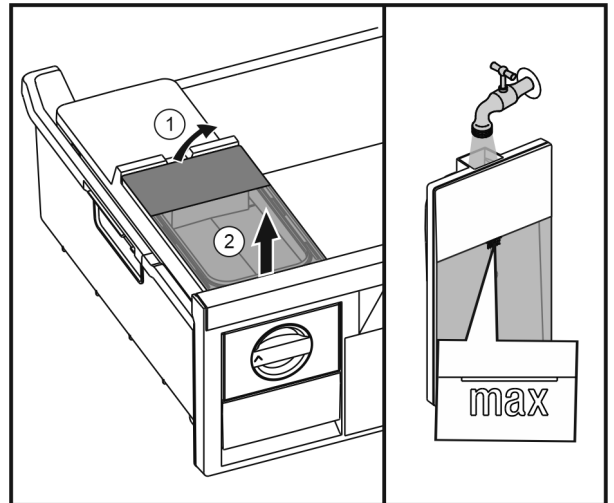


Fig. 39

- ▶ Підняти бак для води ззаду Fig. 39 (1) та вийняти вгору Fig. 39 (2).
- ▶ Залити питну воду до позначки.
- ▶ Вставити бак для води у зворотній послідовності.

7.4.2 Виготовлення кубиків з льоду

Виробництво залежить від температури заморожування. Чим нижча температура, тим більше кубиків з льоду можливо виготовити за певний час.

Максимальна ємність висувного ящика для виготовлення кубиків льоду. – 40 штук (приготувати кубики льоду 2 рази).

Потрібний час для виготовлення кубиків льоду - мінімум 5 годин.

Вийміть кубики льоду

- ▶ Повернути поворотну ручку праворуч до упору.
- ▶ За потреби повторити кілька раз і повернути ручку трохи більше.

7.5 IceMaker*

IceMaker призначений виключно для виготовлення кубиків льоду у кількості, необхідній для домашнього господарства.

Встановіть, чи виконані наступні умови:

- IceMaker очищено (див. 8 Технічне обслуговування) .
- Висувний ящик IceMaker повністю вставлено.

7.5.1 Виготовлення кубиків з льоду

Виробництво залежить від температури заморожування. Чим нижча температура, тим більше кубиків з льоду можливо виготовити за певний час.

Після першого увімкнення функції IceMaker виготовлення першої порції кубиків з льоду може тривати до 24 годин.

- ▶ Активувати функцію IceMaker (див. 6.2 Логіка керування).
- ▶ Виготовлення багатьох кубиків з льоду: Активувати функцію MaxIce (див. 6.2 Логіка керування).
- ▶ Рівномірно розподілити кубики льоду у висувному ящику для кращого заповнення.
- ▶ Закрити висувний ящик: IceMaker автоматично розпочинає виробництво.

Вказівка

Коли висувний ящик IceMaker повністю заповнений, виробництво кубиків з льоду припиняється. IceMaker не заповнює висувний ящик до країв.

7.6 VarioSpace

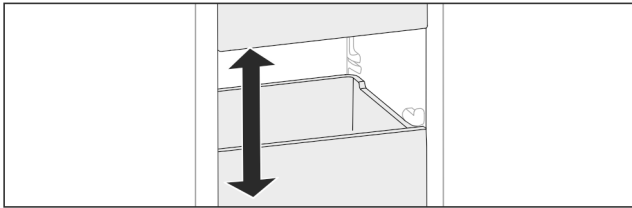


Fig. 40

Ви можете вийняти висувні ящики та скляні полиці з пристрою. Так Ви отримаєте місце для великих шматків м'яса, птиці або дичини, а також високих хлібобулочних виробів. Їх можна заморозити у цілому вигляді і потім приготувати.

- ▶ Врахуйте межі навантаження висувних ящиків та скляних полиць (див. 9.1 Технічні дані).

7.7 Додаткове приладдя

7.7.1 Акумулятор холоду

Акумулятори холоду уповільнюють темпи підвищення температури у випадку перебою з подачею електроенергії.

Акумулятори холоду у висувному ящику.

Акумулятори холоду можна зберігати на тарі для заморожування.

Використання акумулятора холоду

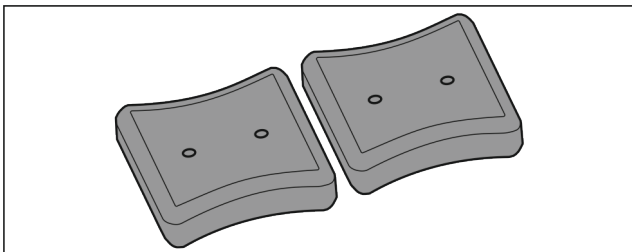


Fig. 41

Якщо акумулятори холоду заморожені:

- ▶ Розмістити у верхній передній частини морозильного відділення, безпосередньо на продуктах.

7.7.2 Ванночка для кубиків льоду з кришкою*

Використання ванночки для кубиків льоду

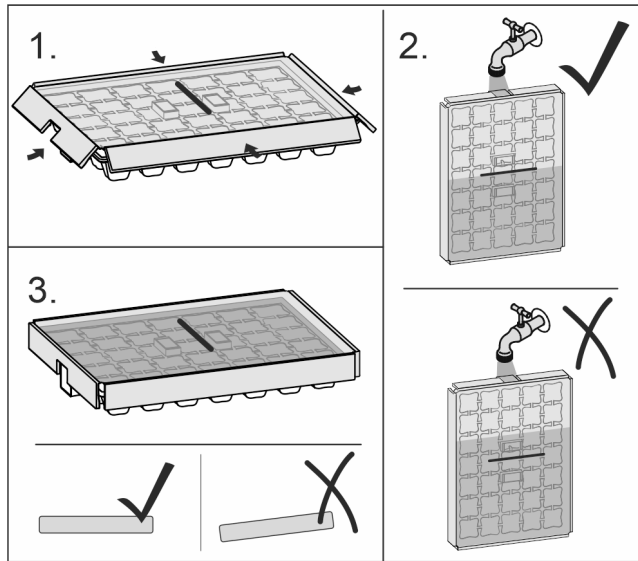


Fig. 42

Коли вода замерзла:

- ▶ Трохи потримайте ванночку для кубиків льоду під теплою водою.
- ▶ Зніміть кришку.
- ▶ Трохи поверніть кінці ванночки для кубиків льоду у протилежному напрямку.
- ▶ Вийміть кубики льоду.

Розбирання ванночки для кубиків льоду

Ванночку для кубиків льоду можна розібрати, щоб виконати очищення.

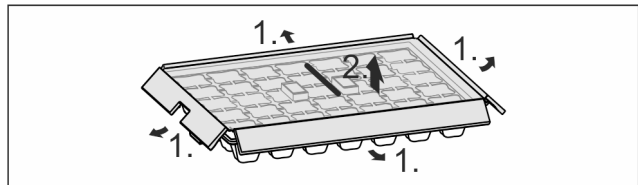


Fig. 43

- ▶ Розбирання ванночки для кубиків льоду.

8 Технічне обслуговування

8.1 Монтаж/розкладання витяжних систем

8.1.1 Поради з розбирання

Деякі витяжні системи можна розкласти для очищення. Пристрій може містити різні витяжні системи.

Можливості розкладання витяжних систем:

Витяжна система	розкладається / не розкладається
Висувний ящик доведено на скляну доведену на скляну пластину	розкладається (див. 8.1.2.1 Висувний ящик доведено на скляну пластину)
Верхній відкидний висувний ящик*	не розкладається*
Висувний ящик доведено на ребро для резервуару*	розкладається (див. 8.1.3 Висувний ящик доведено на ребро для резервуару*) *

Витяжна система	розкладається / не розкладається
Найнижчий висувний ящик	не розкладається
IceTower*	розкладається (див. 8.1.4 IceTower*) *

8.1.2 Висувний ящик на телескопічних рейках*

Висувний ящик доведено на скляну пластину

Розкласти витяжну систему

Переконайтеся, що виконані наступні умови:

- Висувний ящик вийнятий.
- Скляна пластина вийнята. (див. 7.3 Скляні пластини*)

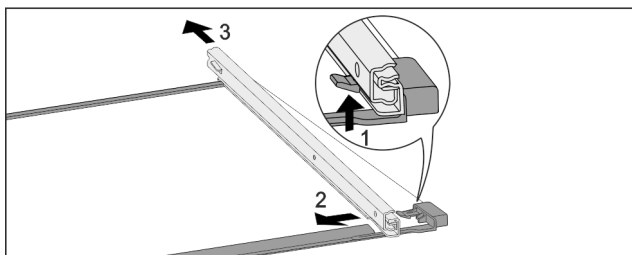


Fig. 44 Скляна пластина з рейками

- ▶ Натиснути передній гачок-фіксатор вгору. (1)
- ▶ Виштовхніть виїзну рейку в сторону (2) та назад (3).

Монтувати витяжну систему

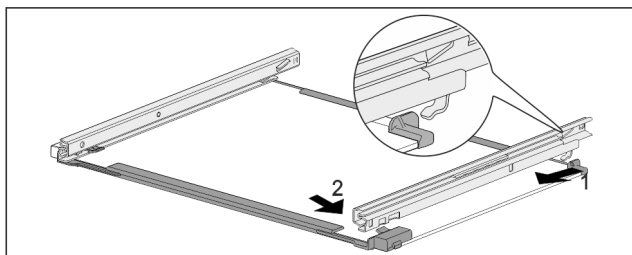


Fig. 45 Скляна пластина з рейками

- ▶ Зачепити рейку ззаду. (1)
- ▶ Зафіксуйте рейку спереду. (2)

8.1.3 Висувний ящик доведено на ребро для резервуару*

Розкласти витяжну систему

Переконайтеся, що виконані наступні умови:

- Висувний ящик вийнятий. (див. 7.1.3 Висувний ящик доведено на ребро для резервуару*)

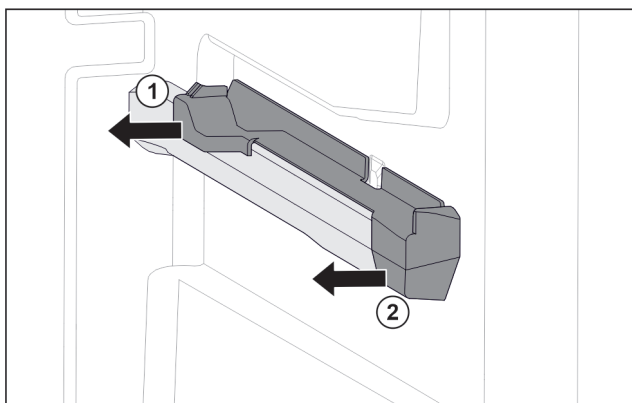


Fig. 46 Вставна частина на правому ребрі для резервуару

- ▶ Взяти вставну частину вниз позаду.
- ▶ Відсунути вставну частину назад вбік. Fig. 46 (1)
- ▶ Відсунути вставну частину вперед вбік. Fig. 46 (2)

Монтувати витяжну систему

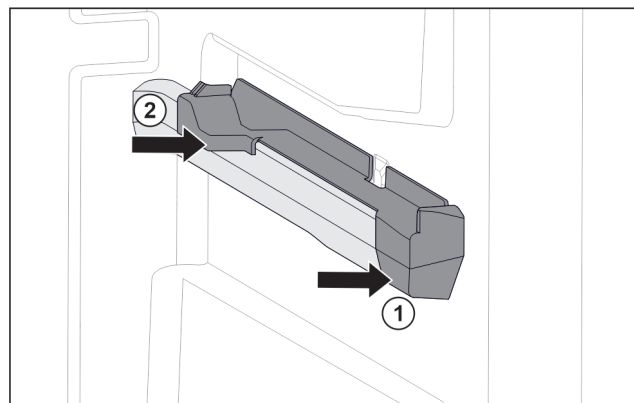


Fig. 47 Вставна частина на правому ребрі для резервуару

- ▶ Одягти вставну частину вперед на ребро резервуару. Fig. 47 (1)
- ▶ Притиснути вставну частину позаду. Fig. 47 (2)

8.1.4 IceTower*

Розкласти витяжну систему

Переконайтеся, що виконані наступні умови:

- IceTower вийнято. (див. 7.2 Витяжна панель IceTower*)
- Скляна пластина вийнята. (див. 7.3 Скляні пластини*)
- ▶ Покласти витяжну панель на стіл.
- ▶ Ви можете легше зняти рейки зі скляної пластини.

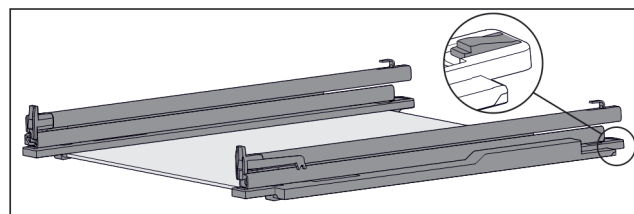


Fig. 48 Скляна пластина з рейками та деталями для підтримки

- ▶ Деталь для підтримки натиснути вниз (див. Fig. 107) і одночасно посунути рейку назад.

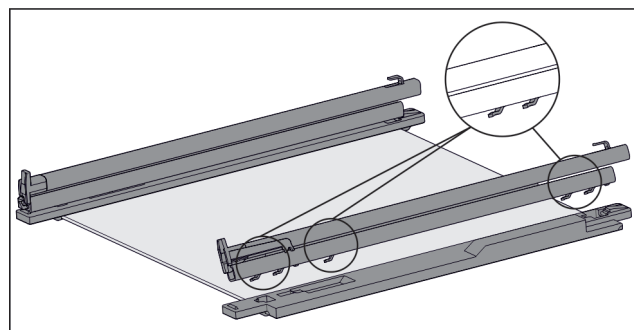


Fig. 49 Скляна пластина з рейками та деталями для підтримки

- ▶ Гаки рейки від'єднуються від деталі для підтримки.
- ▶ Зняти рейку з деталі для підтримки.

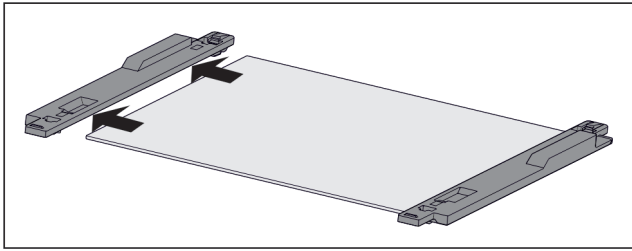


Fig. 50 Скляна пластина з деталями для підтримки

- ▶ Відсунути деталь для підтримки зі скляної пластини вбік.

Монтувати витяжну систему

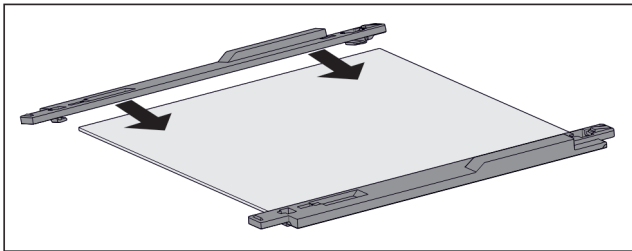


Fig. 51 Скляна пластина з деталями для підтримки

- ▶ Встановити деталь для підтримки на скляну пластину.
- ▶ Деталь для підтримки посунути до упору на скляну пластину.

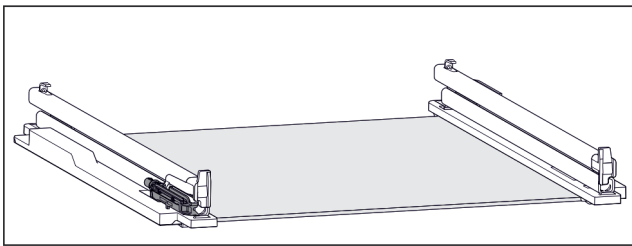


Fig. 52 Вузол демпфування

На лівій рейці закріплений вузол демпфування. (див. Fig. 111) На правій рейці не закріплений вузол демпфування.

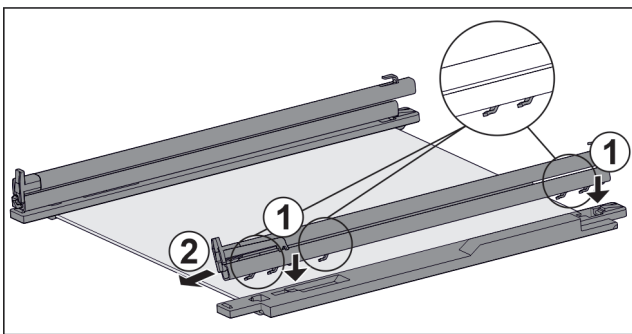


Fig. 53 Скляна пластина з рейками та деталями для підтримки

Монтувати рейку **з** вузлом демпфування:

- ▶ Одягти гаки рейки на отвори **лівої** деталі для підтримки. Fig. 53 (1)
- ▶ Потягніть рейку вперед. Fig. 53 (2)
- ▷ Рейка відчутно фіксується ззаду.
- Монтувати рейку **без** вузла демпфування:
- ▶ Одягти гаки рейки на отвори **правої** деталі для підтримки. Fig. 53 (1)
- ▶ Потягніть рейку вперед. Fig. 53 (2)
- ▷ Рейка відчутно фіксується ззаду.

8.2 Пристрій розморозити

8.2.1 Розморозити з NoFrost

Розморозжування відбувається автоматично через систему NoFrost. Волога конденсується у випарнику, періодично розморозжується і випаровується.

Пристрій розморозувати не потрібно.

Вказівка

Внизу в пристрої можуть збиратись краплі води. Якщо пристрій необхідно повністю вимкнути:

- ▶ Покласти рушник перед пристроєм, щоб вловити можливі краплі води, що виходять. (див. 10 Виведення з експлуатації)

8.3 Чищення пристрою

8.3.1 Підготовка



ПОПЕРЕДЖЕННЯ

Небезпека через биття струмом!

- ▶ Витягнути штекер пристрою для охолодження або перервати живлення.



ПОПЕРЕДЖЕННЯ

Небезпека пожежі

- ▶ Уникайте пошкодження контуру охолодження.

- ▶ Розвантажте пристрій.

- ▶ Витягніть штекер.

8.3.2 Почистити корпус

УВАГА

Неналежне очищення!

Ушкодження на пристрої.

- ▶ Використовувати виключно м'які ганчірки та рН-нейтральні універсальні засоби чищення.
- ▶ Не користуйтеся губками, які дряпають поверхню.
- ▶ Не використовуйте їдкі, абразивні засоби для миття, а також засоби із вмістом піску, хлористих сполук або кислот.



ПОПЕРЕДЖЕННЯ

Гарячий пар може призвести до отримання травми чи пошкодження пристрою!

Гаряча пара може призвести до опіків та пошкодити поверхні.

- ▶ Не використовуйте засоби чищення паром!

- ▶ Витирайте корпус м'якою, чистою ганчіркою. При сильному забрудненні використовуйте лише невелику кількість теплої води з нейтральним мийним засобом. Скляні поверхні можна додатково очищати засобом для чищення скла.

Технічне обслуговування

8.3.3 Почистити всередині

УВАГА

Неналежне очищення!

Ушкодження на пристрої.

- ▶ Використовувати виключно м'які ганчірки та рН-нейтральні універсальні засоби чищення.
- ▶ Не користуйтеся губками, які дряпають поверхню.
- ▶ Не використовуйте їдкі, абразивні засоби для миття, а також засоби із вмістом піску, хлористих сполук або кислот.

- ▶ Пластмасові поверхні: Очищення вручну м'якою, чистою тканиною, теплою водою та невеликою кількістю миючого засобу.
- ▶ Металеві поверхні: Очищення вручну м'якою, чистою тканиною, теплою водою та невеликою кількістю миючого засобу.

8.3.4 Почистити оснащення

УВАГА

Неналежне очищення!

Ушкодження на пристрої.

- ▶ Використовувати виключно м'які ганчірки та рН-нейтральні універсальні засоби чищення.
- ▶ Не користуйтеся губками, які дряпають поверхню.
- ▶ Не використовуйте їдкі, абразивні засоби для миття, а також засоби із вмістом піску, хлористих сполук або кислот.

Очищення м'якою, чистою тканиною, теплою водою та невеликою кількістю миючого засобу:

- Витяжна панель IceTower*
- Висувний ящик
Зверніть увагу: Не знімати магніт на висувному ящику! Магніт забезпечує функціонування IceMaker.*
- Таця для заморожування

Очищення вологою ганчіркою:*

- Телескопічні рейки
Зверніть увагу: Мاستило на направляючих слугує для змащування – не видаляйте його!

Очищення в мийці при температурі до 60 °С:

- Ванночка для кубиків льоду*
- Лоток для кубиків льоду*
- ▶ Розкласти оснащення, див. відповідний розділ.
- ▶ Почистити оснащення.

8.3.5 Почистити EasyTwist-Ice*

Очищення слід проводити при:

- Початок експлуатації
- Не використання більш ніж 48 годин
- Потреба у чищенні.

При першому введенні у експлуатацію, довгому не використанню або при потребі у чищенні

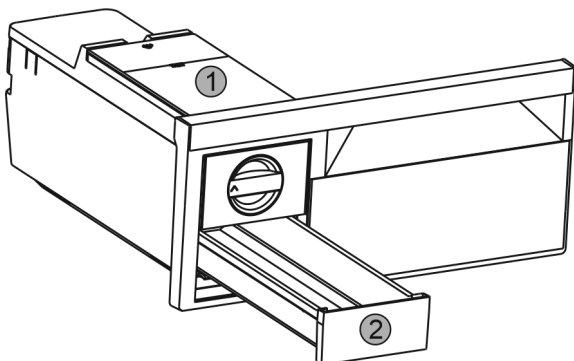


Fig. 54

- ▶ Зняти бак для води Fig. 54 (1) та висувний ящик для виробництва кубиків льоду Fig. 54 (2).
- ▶ Вийняти висувний ящик для заморожування з EasyTwist-Ice.

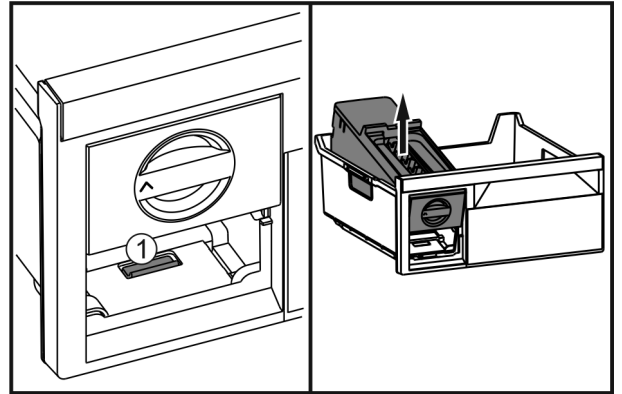


Fig. 55

- ▶ Натиснути на накладку Fig. 55 (1), EasyTwist-Ice підняти ззаду і витягнути з висувного ящика для заморожування.

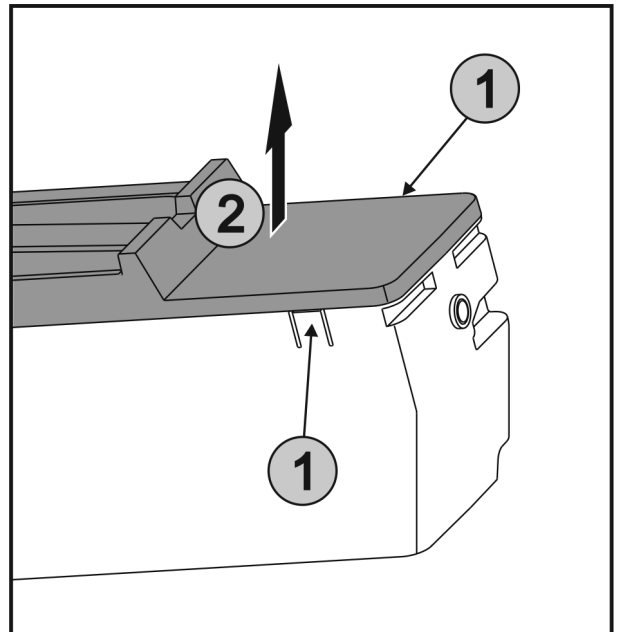


Fig. 56

- ▶ Накладки Fig. 56 (1) з обох боків EasyTwist-Ice натиснути одночасно і кришку Fig. 56 (2) вийняти рухом вгору.

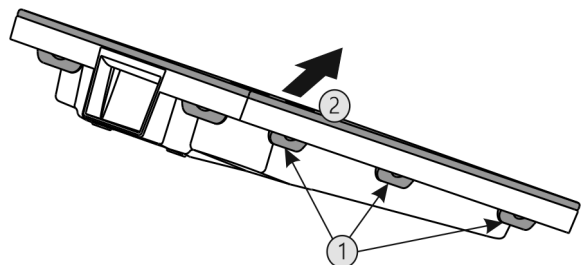


Fig. 57

- ▶ Всі накладки Fig. 57 (1) натиснути послідовно і вийняти кришку Fig. 57 (2).
- ▶ Висувний ящик для виробництва кубиків льоду, бак для води та EasyTwist-Ice помийте теплою водою з миючим засобом.
- ▶ Скласти EasyTwist-Ice.

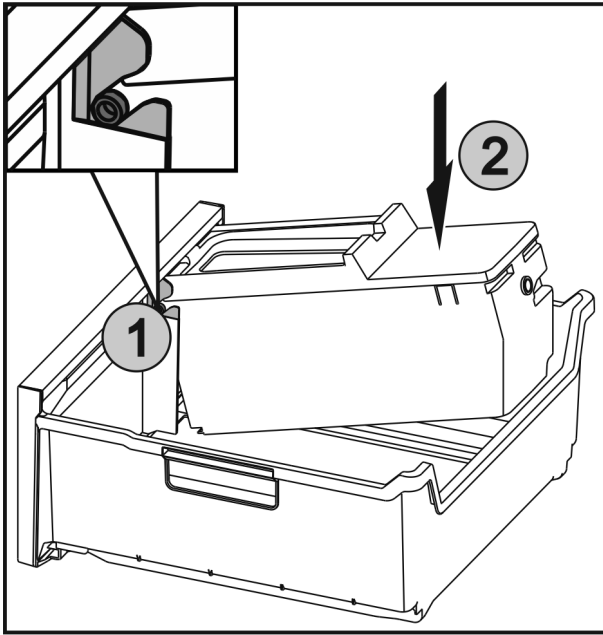


Fig. 58

- ▶ Вставити осі Fig. 58 (1) на EasyTwist-Ice у напрямні та натискати на задню сторону Fig. 58 (2) до фіксації накладки.
- ▶ Вставте ящик EasyTwist-Ice.



ПОПЕРЕДЖЕННЯ

Забруднена вода!
Отруєння.

- ▶ Заповнювати виключно питною водою.

- ▶ Бак для води заповнити водою і вставити. (див. 7.4.1 Заповнення резервуара з водою)

Не фільтрована вода:

- ▶ Утилізувати кубики льоду, що були вироблені протягом 24 годин після першого виробництва кубиків льоду.

Фільтрована вода:

- ▶ Утилізувати кубики льоду, що були вироблені протягом 48 годин після першого виробництва кубиків льоду.

8.3.6 Почистити IceMaker*

IceMaker можна чистити різними способами.

Очищення слід проводити при:

- Початок експлуатації
- Не використання більш ніж 5 днів.*

Переконайтеся, що виконані наступні умови:

- IceMaker-висувний ящик спорожнений.
- IceMaker-висувний ящик вставлений.
- IceMaker активовано. (див. 6.2 Логіка керування)

При першому вводу в експлуатацію або після довгого не використання

Почистити IceMaker з функцією TubeClean.

- ▶ 1,5 л порожній резервуар (макс. висота 10 см) поставити у висувний ящик під IceMaker.
- ▶ Активувати функцію TubeClean. (див. 6.2 Логіка керування)
- ▷ Готується процес промивання (макс. 60 хв.): символ пульсує.
- ▷ Водяні лінії промиваються: Символ пульсує.
- ▷ Процес промивання завершено: Функція автоматично деактивується.
- ▶ IceMaker дістати висувний ящик та видалити резервуар.

- ▶ IceMaker помийте ящик теплою водою та м'якими засобами.
- ▶ Вставте ящик IceMaker.
- ▷ Виробництво кубиків льоду запускається автоматично.
- ▶ Утилізувати кубики льоду, що були вироблені протягом 24 годин після першого виробництва кубиків льоду.

При потребі чищення

Вручну почистити IceMaker.

- ▶ Вийміть висувний ящик IceMaker і помийте його теплою водою з м'яким засобом.
- ▶ Вставте ящик IceMaker.
- ▷ Виробництво кубиків льоду запускається автоматично.

8.3.7 Після чищення

- ▶ Висушіть пристрій та деталі оснащення.
- ▶ Підключіть пристрій та увімкніть його.
- ▶ Активувати функцію SuperFrost (див. 6.3 Функції) . Температура достатньо низька:
- ▶ Вкласти харчові продукти.
- ▶ Регулярно повторювати очищення.

9 Обслуговування клієнтів

9.1 Технічні дані

Діапазон температур	
Заморожування	-28 °C до -15 °C

Максимальний об'єм заморожування / 24 год	
Морозильник	див. заводську табличку в „Здатність до заморожування ... /24 год“

Максимальна вага завантаження оснащення			
Оснащення	Ширина пристрою 550 мм (див. інструкцію з монтажу, розміри пристрою)	Ширина пристрою 600 мм (див. інструкцію з монтажу, розміри пристрою)	Ширина пристрою 700 мм (див. інструкцію з монтажу, розміри пристрою)
Висувний ящик доведено на ребро для резервуару* (див. 7.1.3 Висувний ящик доведено на ребро для резервуару*) *	14 кг*	19 кг*	19 кг*
Висувний ящик доведено на скляну пластину (див. 7.1.1 Висувний ящик на телескопічних рейках*)	12 кг	15 кг	22 кг
Найнижчий висувний ящик (див. 7.1.4 Найнижчий висувний ящик)	--	11 кг	19 кг
Верхній відкидний висувний ящик* (див. 7.1.2 Верхній відкидний висувний ящик*) *	--*	19 кг*	19 кг*

Виробництво кубиків льоду за допомогою IceMaker*	
Виробництво кубиків льоду / 24 год	При температурі до -18 °C: 0,8 кг кубиків льоду
Максимальне виробництво кубиків льоду / 24 год	При активній функції MaxIce: 1,2 кг кубиків льоду

Виробництво кубиків льоду за допомогою EasyTwist-Ice*	
Тривалість при температурі до -18 °C	близько 5,5 год
Тривалість з увімкненим SuperFrost	близько 3 год

Освітлення	
Клас енергоефективності ¹	Джерело світла
Цей виріб містить одне або декілька джерел світла класу енергоефективності G.	Світлодіод

1 Пристрій може містити джерела світла з різним класом енергоефективності. Вказується найнижчий клас енергоефективності.

Для пристроїв з WLAN-з'єднанням:*

Вказання частоти*	
Діапазон частоти	2,4 ГГц
Максимальна потужність випромінювання	<100 мВт
Мета використання радіопристрою	Включення в місцеву мережу WLAN для обміну даними

9.2 Шуми під час роботи

Пристрій під час роботи викликає різні робочі шуми.

- При **незначній охолоджувальній здатності** пристрій працює із заощадженням енергії, але довше. Гучність шуму **менша**.
- При **сильній охолоджувальній здатності** харчові продукти охолоджуються швидше. Гучність шуму **зростає**.

Приклади:

- активовані функції (див. 6.3 Функції)
- вентилятор, що працює
- свіжі вкладені харчові продукти
- висока температура навколишнього середовища
- дверцята відкриті на тривалий час

Шум	Можлива причина	Тип шуму
Булькотіння та плескіт	Холодоагент тече в контурі циркуляції холодоагенту.	нормальний шум при роботі

Шум	Можлива причина	Тип шуму
Фиркання та шипіння	Холодоагент входить в контур циркуляції холодоагенту.	нормальний шум при роботі
Дзигчання	Пристрій охолоджує. Гучність залежить від охолоджувальної здатності.	нормальний шум при роботі
Шум сьорбання	Двері з амортизатором відкриваються та закриваються.	нормальний шум при роботі
Гудіння та дзурчання	Вентилятор працює.	нормальний шум при роботі
Клацання	Вмикаються та вимикаються компоненти.	нормальний шум перемикавання
Тріск або дзигчання	Клапани або дверцята активні.	нормальний шум перемикавання

Шум	Можлива причина	Тип шуму	Усунення
Вібрація	Не придатна конструкція	Шум помилки	Вирівняйте пристрій горизонтально з допомогою ніжок.
Стукіт	Оснащення, Предмети всередині пристрою	Шум помилки	Зафіксувати деталі оснащення. Облишити відстань між предметами.

9.3 Технічна несправність

Пристрій сконструйовано та виготовлено для тривалої безперебійної експлуатації. Якщо виникає неполадка, перевірте, чи не викликана вона неправильним використанням пристрою. У такому випадку користувач самостійно сплачує за виконання ремонтних робіт (навіть протягом дії гарантії).

Вказані нижче неполадки можна ліквідувати самостійно.

9.3.1 Робота пристрою

Помилка	Причина	Ліквідація
Пристрій не працює.	→ Пристрій не увімкнено.	► Ввімкніть пристрій.

Помилка	Причина	Ліквідація
	→ Штекер вставлений неправильно.	▶ Перевірте штекер.
	→ Запобіжник на розетці несправний.	▶ Перевірте запобіжник.
	→ Перебої з подачею електроенергії	▶ Пристрій необхідно закрити. ▶ Щоб зберегти харчові продукти: Покладіть на продукти акумулятори холоду чи використовуйте децентралізовану морозильну шафу, у випадку тривалого перебою з подачею електроенергії. ▶ Розморожені продукти не слід заморозувати повторно.
	→ Штекер пристрою вставлений неправильно.	▶ Перевірте штекер пристрою.
Температура недостатньо низька.	→ Дверцята пристрою зачинено не повністю.	▶ Закрийте дверцята пристрою.
	→ Недостатній притік і відтік повітря.	▶ Зніміть вентиляційні решітки та почистіть їх.
	→ Надто висока зовнішня температура.	▶ Вирішення проблеми: (див. 1.4 Область застосування пристрою) .
	→ Пристрій відкривався надто часто чи на тривалі проміжки часу.	▶ Зачекайте, можливо, потрібний рівень температури відновиться самостійно. Якщо ні, зверніться до сервісної служби (див. 9.4 Служба підтримки) .
	→ Було завантажено зовнішню кількість свіжих продуктів без режиму SuperFrost.	▶ Вирішення проблеми: (див. SuperFrost)
	→ Температуру встановлено неправильно.	▶ Налаштуйте нижчу температуру і перевірте через 24 години.
	→ Пристрій встановлено надто близько від джерела тепла (плита, система опалення тощо).	▶ Змінити місце встановлення пристрою або джерела тепла.
Не працює індикація статусу.*	→ Індикацію статусу вимкнено.	▶ Увімкніть індикацію статусу (див. Підсвічування стану (індикація статусу)*) .
	→ Дверцята відкриті.	▶ Закрийте дверцята.
	→ Пристрій вимкнений.	▶ Ввімкніть пристрій.
	→ Світлодіод з дефектом.	▶ Зверніться до служби підтримки (див. 8 Технічне обслуговування) .
Ущільнення дверцят потрібно замінити через пошкодження або з іншої причини.	→ Ущільнення дверцят можна замінювати. Його можна замінювати без додаткового допоміжного інструменту.	▶ Зверніться до служби підтримки (див. 9.4 Служба підтримки) .
Пристрій взявся льодом або утворюється конденсат.	→ Прокладка дверцят може вислизнути з пазу.	▶ Перевірте, щоб прокладка дверцят знаходилася у належному пазі.
Зовнішня поверхня пристрою гаряча*.	→ Тепло контуру циркуляції охолоджувального засобу використовується для запобігання утворенню конденсату.	▶ Це нормально.

Виведення з експлуатації

9.3.2 Оснащення

Помилка	Причина	Ліквідація
IceMaker не вмикається.*	→ Пристрій, а разом з ним і IceMaker не підключені.	▶ Підключіть пристрій (див. інструкцію з монтажу).
В IceMaker не виготовляються кубики з льоду.*	→ IceMaker не ввімкнено.	▶ Активувати IceMaker.
	→ Висувний контейнер IceMaker не повністю закритий.	▶ Необхідно правильно вставити контейнер.
	→ Підключення води не відкрито.	▶ Відкрийте підключення води.*
Не працює внутрішнє освітлення.	→ Пристрій не увімкнено.	▶ Ввімкніть пристрій.
	→ Дверцята залишалися відкритими більше 15 хвилин.	▶ Внутрішнє освітлення автоматично вмикається, якщо дверцята залишаються відчиненими протягом 15 хвилин.
	→ Несправне світлодіодне освітлення або пошкоджена кришка.	▶ Зверніться до служби підтримки (див. 9.4 Служба підтримки).

9.4 Служба підтримки

Спочатку перевірте можливість усунення несправності самостійно (див. 9 Обслуговування клієнтів). Якщо це неможливо, зверніться до служби підтримки.

Адресу отримайте в доданій брошурі „Liebherr-Service“.



ПОПЕРЕДЖЕННЯ

Некваліфікований ремонт!
Травми.

- ▶ Ремонтні роботи та роботи із внесення конструктивних змін відносно пристрою та кабелю підключення до електромережі, які не достаньно описані (див. 8 Технічне обслуговування), повинні виконуватись тільки співробітниками сервісної служби.
- ▶ Пошкоджений кабель живлення міняти лише силами виробника або його сервісної служби або кваліфікованої подібним чином особи.
- ▶ В пристроях з штекером для підключення малопотужної апаратури заміна може виконуватись клієнтом.

9.4.1 Зв'язатись з службою підтримки

Упевнитись, що є наступна інформація про пристрій:

- Назва пристрою (модель та індекс)
- Сервісний номер (сервіс)
- Серійний номер (Сер. №)
- ▶ Викликати інформацію про пристрій через дисплей (див. Інформація).
- або-
- ▶ Взяти інформацію про пристрій з заводської таблички (див. 9.5 Заводська табличка).
- ▶ Занотувати інформацію про пристрій.
- ▶ Повідомте службу підтримки: Повідомити помилку та інформацію про пристрій.
- ▷ Це дозволить швидко та цілеспрямовано ліквідувати несправність.
- ▶ Виконуйте подальші вказівки служби підтримки.

9.5 Заводська табличка

Заводська табличка знаходиться за висувними ящиками на внутрішній стороні пристрою.

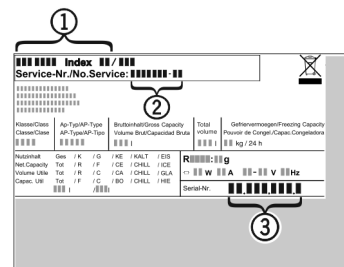


Fig. 59

- (1) Назва пристрою
- (2) Сервісний номер
- (3) Серійний номер
- ▶ Зчитати інформацію з заводської таблички.

10 Виведення з експлуатації

- ▶ Розвантажте пристрій.
- ▶ Деактивувати IceMaker.*
- ▶ Вимкніть пристрій.
- ▶ Витягніть штекер.
- ▶ У разі необхідності вийміть штекер пристрою: витягніть та одночасно перемістіть зліва праворуч.
- ▶ Покласти рушник перед пристроєм, щоб вловити можливі краплі води, що виходять.
- ▶ Помийте пристрій (див. 8.3 Чищення пристрою).
- ▶ Залиште дверцята відчиненими, щоб запобігти виникненню неприємного запаху.

11 Утилізація

11.1 Підготовка пристрою до утилізації



Li-Ion

Компанія Liebherr встановлює у деякі пристрої елементи живлення. Згідно з вимогами законодавства, з міркувань захисту довкілля на території ЄС кінцеві користувачі зобов'язані виймати такі елементи з відпрацьованих пристроїв. Якщо ваш пристрій містить елементи живлення, на пристрої розміщена відповідна вказівка.

Лампи Якщо лампи можна вийняти самостійно, не пошкодивши їх, такі лампи перед утилізацією теж слід вийняти.

- ▶ Виведення пристрою з експлуатації.

- ▶ Пристрій з елементами живлення: вийміть елементи живлення. Опис див. у розділі "**Технічне обслуговування**".
- ▶ Якщо можливо: вийняти лампи, не пошкодивши їх.

11.2 Утилізація пристрою в безпечний для довкілля спосіб



Пристрій містить цінні матеріали, тому його слід утилізувати окремо від несортованого домашнього сміття.



Елементи живлення слід утилізувати окремо від відпрацьованого пристрою. Для цього елементи живлення можна безкоштовно здати в торгове представництво або в пункт вторинної переробки / збирання вторинної сировини.

Лампи

Зняті лампи слід утилізувати через відповідні системи збирання.

Для Німеччини:

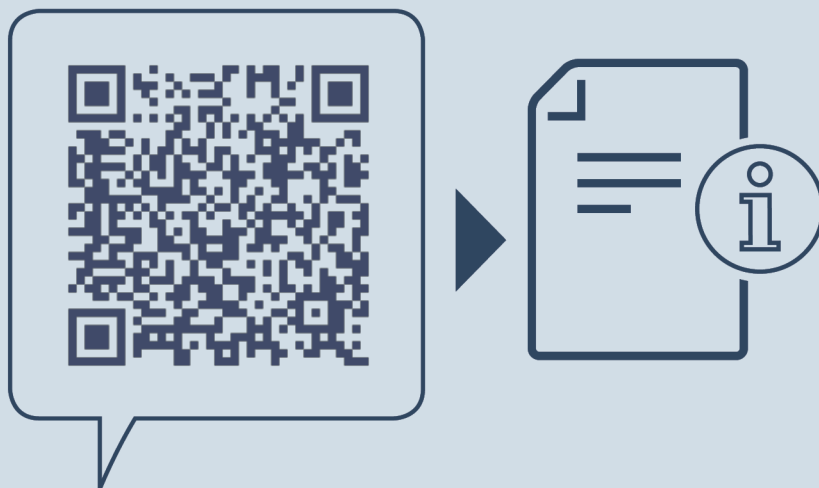
На місцевих пунктах вторинної переробки і пунктах збору вторинної сировини пристрій можна безкоштовно утилізувати через приймальний резервуар класу 1. При купівлі нового холодильника/морозильника та торговій площі > 400 м² торгове представництво також безкоштовно приймає відпрацьований пристрій.



ПОПЕРЕДЖЕННЯ

- Холодоагент та масло, що виходять!
 Пожежа. Застосований холодоагент не завдає шкоди навколишньому середовищу, проте легко займається. Масло, що міститься, також легко займається. Холодоагент та масло, що виходять, можуть зайнятися при відповідно високій концентрації та при контакті із зовнішнім джерелом тепла.
- ▶ Не пошкодити трубопроводи контуру холодоагенту та компресор.

- ▶ Під час транспортування пристрою слід вжити заходів для захисту від пошкодження.
- ▶ Елементи живлення, лампи та пристрій слід утилізувати з дотриманням наведених вище вказівок.



home.liebherr.com/fridge-manuals

UK морозильна шафа

Дата видачі: 20230118

**Індекс артикульних
номерів: 7088346-00**

Liebherr-Hausgeräte Ochsenhausen GmbH
Memminger Straße 77-79
88416 Ochsenhausen
Deutschland