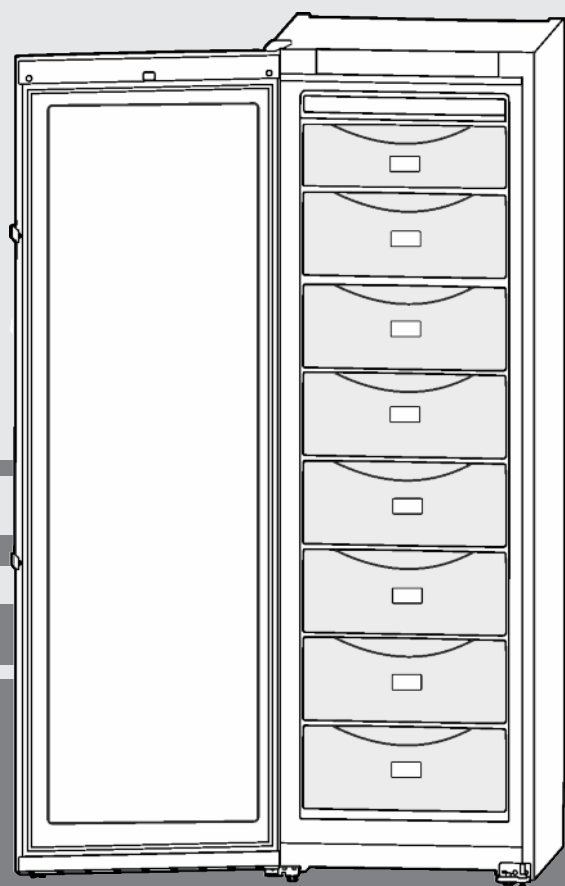


Посібник з експлуатації

Морозильна шафа

UK



090118 **7086438 - 00**

SGN(ef) 3036 ... 6

LIEBHERR

Зміст

1	Загальні відомості.....	2
1.1	Загальний огляд пристрою та оснащення.....	2
1.2	Область застосування пристрою.....	2
1.3	Конформність.....	3
1.4	Технічні характеристики продукту.....	3
1.5	Монтажні розміри.....	3
1.6	Заощадження електроенергії.....	3
2	Загальні поради з безпеки.....	3
3	Елементи управління та індикації.....	5
3.1	Елементи управління та керування.....	5
3.2	Індикатор температури.....	5
4	Початок експлуатації.....	5
4.1	Транспортування пристрою.....	5
4.2	Встановлення пристрою.....	5
4.3	Переставлення дверцят.....	6
4.4	Встановлення в кухонній ніші.....	8
4.5	Утилізація упаковки.....	8
4.6	Підключення пристрою.....	8
4.7	Увімкнення пристрою.....	8
5	Обслуговування.....	9
5.1	Яскравість індикатора температури.....	9
5.2	Функція захисту.....	9
5.3	Сигнал попередження про незачинені дверцят.....	9
5.4	Сигнал попередження про підвищення температури.....	9
5.5	Заморожування продуктів.....	9
5.6	Розморожування продуктів.....	10
5.7	Настройка температури.....	10
5.8	SuperFrost.....	10
5.9	Контейнери.....	10
5.10	Переставні панелі.....	10
5.11	VarioSpace.....	11
5.12	Ящик для зелені та ягід.....	11
5.13	Акумулятори холоду.....	11
6	Технічне обслуговування.....	11
6.1	Розморожування з функцією NoFrost.....	11
6.2	Чищення пристрою.....	11
6.3	Сервісна служба.....	12
7	Неполадки.....	12
8	Завершення експлуатації.....	13
8.1	Вимкнення пристрою.....	13
8.2	Виведення з експлуатації.....	13
9	Утилізація пристрою.....	13

Виробник постійно працює над удосконаленням пристроїв усіх типів і моделей. Можливі зміни форми, оснащення чи технічних характеристик.

Щоб ознайомитися з усіма перевагами пристрою, уважно прочитайте посібник.

Оскільки один посібник призначений для декількох моделей, можливі певні невідповідності Абзаци, в яких йдеться про пристрій спеціального призначення, позначені зірочкою (*).

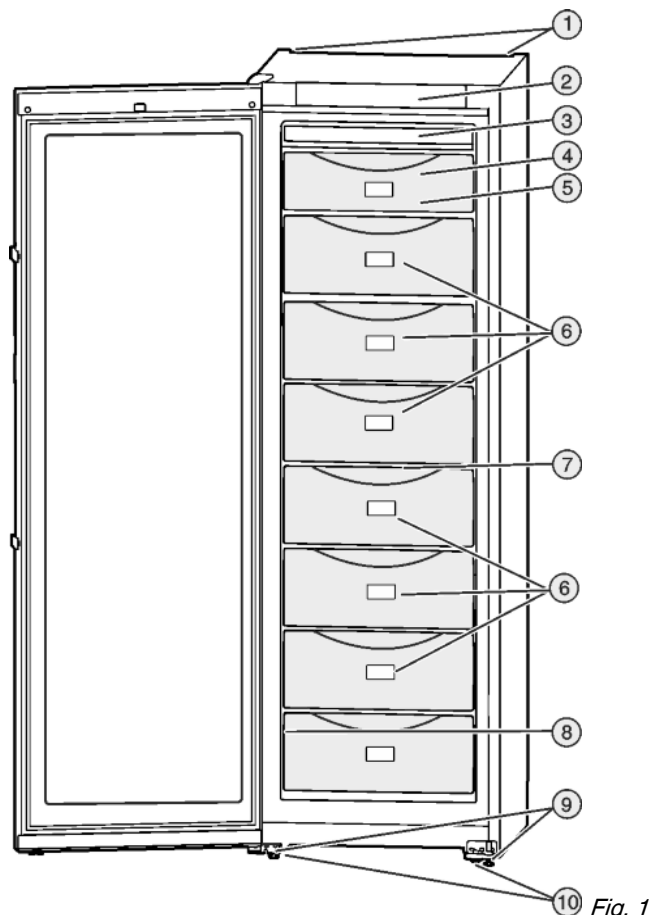
Інструкції позначені ►, результати дії позначені▷.

1 Загальні відомості

1.1 Загальний огляд пристрою та оснащення

Вказівка

► Місця для зберігання, висувні шухляди або кошики у стані постачання розташовані для оптимального енергозбереження.



- | | |
|-----------------------------|--|
| (1) Транспортні ручки ззаду | (6) Ящик морозильника |
| (2) Елементи управління | (7) VarioSpace |
| (3) Функція NoFrost | (8) Табличка типів |
| (4) Ящик для зелені та ягід | (9) Ніжки |
| (5) Акумулятор холоду* | (10) Транспортні ручки попереду, транспортні коліщата позаду |

1.2 Область застосування пристрою

Цільове використання

Пристрій призначений виключно для охолодження продовольчих продуктів в домашніх умовах чи в умовах аналогічних домашнім. Сюди відноситься, наприклад, використання

- на кухнях приватних осіб, у їдальнях,
- у приватних пансіонатах, готелях, мотелях та інших місцях проживання,
- при забезпеченні готовим харчуванням та аналогічних послугах оптової торгівлі.

Усі інші способи використання є неприпустимими.

Передбачуване неправильне використання

Суворо забороняється використовувати пристрій для:

- зберігання й охолодження медикаментів, плазми крові, лабораторних препаратів або схожих речовин згідно з Директивою про медичну продукцію 2007/47/ЄС
- застосування у вибухонебезпечних зонах

Неправильне використання пристрою може призвести до пошкоджень продуктів, що зберігаються, або їх псування.

Класи клімату

Діапазон дозволених температур навколишнього середовища, у якому використовується пристрій, різняться в залежності від класу клімату. Клас клімату для придбаного вами пристрою вказано в таблиці.

Вказівка

► Для забезпечення безперебійної роботи дотримуватися зазначених температур навколишнього середовища.

Клас клімату	для навколишнього середовища
SN, N	до 32 °C
ST	до 38 °C
T	до 43 °C

Безперебійну роботу пристрою забезпечує температура навколишнього середовища 5 °C.

1.3 Конформність

Контур охолоджувача перевірено на герметичність. Прилад відповідає діючим нормам техніки безпеки, а також Директивам ЄС 2014/35/EU, 2014/30/EU, 2009/125/EG, 2011/65/EU та 2010/30/EU.

1.4 Технічні характеристики продукту

Згідно з Директивою ЄС 2017/1369 документ із технічними характеристиками продукту входить у комплект постачання приладу. Повний перелік технічних характеристик можна переглянути на веб-сайті компанії Liebherr у розділі матеріалів для завантаження.

1.5 Монтажні розміри*

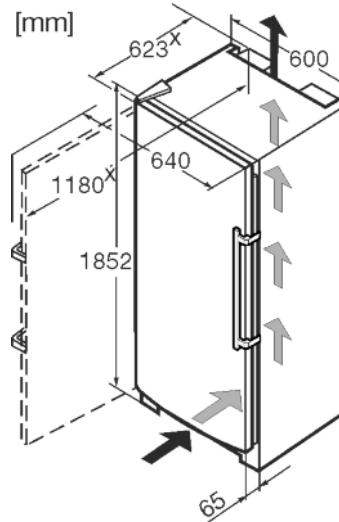


Fig. 2

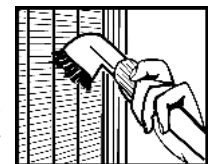
* У пристроях, до комплекту поставки яких входять пристінні розпірки, величина збільшується на 35 мм (див. 4.2).

1.6 Заощадження електроенергії

- Обов'язково забезпечити вільну вентиляцію. Не закривайте вентиляційні отвори/решітки.
- Уникайте встановлення пристрою в місцях потрапляння прямих сонячних променів, поряд із плитою, системою опалення тощо.
- Споживання енергії залежить від умов використання, наприклад від температури навколишнього середовища (див. 1.2). При температурі навколишнього середовища, відмінної від нормальної температури 25 °C, споживання енергії може змінитися.
- Відчиняйте пристрій на якомога коротші проміжки часу.
- Чим нижче налаштовано температуру, тим вищі витрати енергії.
- Зберігайте продукти у відведених для них місцях (див. Загальні відомості).
- Зберігайте продукти в упаковці накритими. Запобігайте утворенню інею.
- Кладіть теплі страви: необхідно охолодити до кімнатної температури.

Накопичення пилу призводить до зростання споживання електроенергії:

- Холодильну установку з теплообмінником (металева решітка ззаду на пристрої) необхідно чистити раз на рік.



2 Загальні поради з безпеки

Небезпека життю та здоров'ю користувача:

- Діти, а також особи з обмеженими фізичними, сенсорними або розумовими спроможностями або, що не мають достатнього досвіду й знань можуть користуватися пристроєм, тільки в тому випадку, якщо вони перебувають під доглядом або пройшли інструктаж з безпечного використання пристрою й розуміють можливі небезпеки. Дітям забороняється грати з пристроєм. Дітям забороняється викону-

Загальні поради з безпеки

вати чищення та технічне обслуговування, якщо вони перебувають без догляду. Діти віком 3-8 років можуть завантажувати та розвантажувати пристрій. Дітей до 3 років слід тримати далі від пристрою, якщо вони не перебувають постійно під наглядом.

- Відключаючи пристрій від мережі, тримайтеся за штекер. Забороняється тягнути за кабель.
- У разі неполадки витягніть вилку з розетки або вимкніть запобіжник.
- Уникайте пошкодження кабелю живлення. Не використовуйте пристрій з пошкодженим кабелем живлення.
- Ремонтні роботи та роботи із внесення конструктивних змін відносно пристрою та кабелю підключення до електромережі повинні виконуватись тільки співробітниками сервісної служби.
- Встановлення, підключення до мережі та утилізація мають виконуватись у відповідності з інструкціями, наведеними у даному посібнику.
- Зберігайте посібник, а в разі необхідності передайте його наступному власникові пристрою.

Небезпека загорання:

- Застосований охолоджуючий засіб (R 600a) не завдає шкоди навколишньому середовищу, проте легко займається. Витік холодоагенту може призвести до виникнення пожежі.
 - Забороняється пошкоджувати контур циркуляції холодоагенту.
 - Забороняється заносити в пристрій відкрите полум'я та джерела виникнення вогню.
 - Забороняється використовувати всередині пристрою інші електричні пристрої (наприклад, обігрівачі, засоби чищення паром чи льодогенератори).
 - У разі витікання охолоджуючого засобу: не використовуйте відкрите полум'я та усуньте потенційні джерела займання поблизу місця витікання. Добре провітрити приміщення. Повідомте службу підтримки.
- У холодильнику забороняється зберігати вибухонебезпечні речовини чи балончики з розприскувачами, що містять горючий газ-розширювач, наприклад, бутан, пропан, пентан і т.д. Для ідентифікації на таких балончиках є відповідні дані або зображення полум'я. У результаті витіку газ може зайнятися через наявність у

конструкції пристрою електричних елементів.

- Не ставте запалені свічки, лампи та інші предмети з відкритим полум'ям поруч з пристроєм, щоб не викликати пожежу.
- Алкогольні напої або інші ємності, що містять алкоголь, зберігайте лише щільно закритими. У результаті витікання алкоголь може зайнятися через наявність у конструкції пристрою електричних елементів.

Небезпека падіння та перекидання:

- не ставати і не спиратися на цоколь, висувні ящики, дверцята тощо. Особливо це стосується дітей.

Небезпека отруєння:

- Не вживайте зіпсовані продукти.

Небезпека занеміння, обмороження та виникнення болю:

- Уникайте тривалого контакту шкіри з холодною поверхнею холодильника/морозильника, використовуйте рукавички. Морозиво і кубики льоду не можна вживати відразу з холодильника чи надто холодними.

Небезпека отримання травм та пошкодження:

- Гаряча пара може нанести шкоду здоров'ю. Для розморожування заборонено використовувати електричні обігрівачі або пару, відкрите полум'я чи аерозоль для відтавання.
- Не видаляти лід з допомогою гострих предметів.

Небезпека защемлення:

- Під час відкривання та закривання дверей будьте обережні з петлями. Так можна затиснути пальці.

Символи на пристрої





Символ може знаходитися на компресорі. Він стосується масла в компресорі та вказує на наступну небезпеку: у разі проковтування та потрапляння в дихальні шляхи це може бути смертельно. Ця вказівка має значення тільки для утилізації. В звичайному режимі експлуатації небезпека не існує.

Див. поради в іншому розділі:



НЕБЕЗ-
ПЕКА

позначає безпосередньо небезпечну ситуацію, яка може призвести до смерті чи важкого травмування, якщо їй не запобігти.

	ПОПЕРЕДЖЕННЯ	позначає небезпечну ситуацію, яка може призвести до смерті чи важкого травмування, якщо їй не запобігти.
	ОБЕРЕЖНО	позначає небезпечну ситуацію, яка може призвести до травмування легкої або середньої тяжкості, якщо їй не запобігти.
	УВАГА	позначає небезпечну ситуацію, яка може призвести до пошкодження майна, якщо їй не запобігти.
	Вказівка	позначає корисні вказівки та поради.

3 Елементи управління та індикації

3.1 Елементи управління та керування

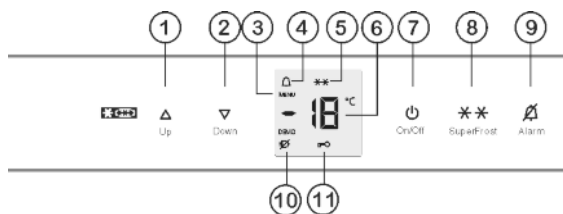


Fig. 3

- | | |
|------------------------------|--|
| (1) Клавіша Up | (7) Клавіша On/Off |
| (2) Клавіша Down | (8) Клавіша SuperFrost |
| (3) Символ "Меню" | (9) Клавіша сигнальна |
| (4) Символ "Звуковий сигнал" | (10) Символ "Зникнення напруги у мережі" |
| (5) Символ "SuperFrost" | (11) Символ "Функція захисту" |
| (6) Індикатор температури | |

3.2 Індикатор температури

У звичайному режимі відображається:

- найвища температура заморожування

Індикатор температури блимає:

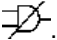
- значення температури змінюється
- після увімкнення температура недостатньо низька
- температура зросла на декілька градусів

На індикаторі відображаються блимаючі ризики:

- температура заморожування вище 0 °C.

Наступні індикатори вказують на неполадки. Можливі причини виникнення і способи ліквідації: (див. Неполадки).

- **F0** до **F9**

- Блимає символ відсутності напруги .

4 Початок експлуатації

4.1 Транспортування пристрою



ОБЕРЕЖНО

Неправильне транспортування може призвести до отримання травми чи пошкодження пристрою!

- ▶ Пристрій повинен транспортуватися тільки в упаковці.
- ▶ Пристрій повинен транспортуватися тільки у вертикальному положенні.
- ▶ Забороняється транспортування пристрою однією особою.

4.2 Встановлення пристрою



ПОПЕРЕДЖЕННЯ

Небезпека загорання через вологість!

Якщо на частини, які знаходяться під напругою, або на кабель підключення до електромережі потрапляє волога, то може виникнути коротке замикання.

- ▶ Пристрій створено для використання в закритих приміщеннях. Не використовувати пристрій на свіжому повітрі, а також у вологих місцях та в зоні досяжності бризок води.



ПОПЕРЕДЖЕННЯ

Небезпека виникнення пожежі внаслідок короткого замикання!

Якщо мережевий кабель/вилка пристрою або іншого пристрою дотикаються до зворотного боку пристрою, то вібрації пристрою можуть призвести до пошкодження мережевого кабелю/вилки, що може призвести до короткого замикання.

- ▶ Встановлюйте пристрій таким чином, щоб він не дотикався до вилок або мережевих кабелів.
- ▶ Не підключайте до розеток в області зворотного боку пристрою ані сам пристрій, ані інші пристрої.



ПОПЕРЕДЖЕННЯ

Небезпека виникнення пожежі через холодоагент!

Застосований охолоджуючий засіб (R 600a) не завдає шкоди навколишньому середовищу, проте легко займається. Витік холодоагенту може призвести до виникнення пожежі.

- ▶ Не пошкодьте контур циркуляції холодоагенту.



ПОПЕРЕДЖЕННЯ

Це може призвести до загорання чи пошкодження пристрою!

- ▶ Забороняється встановлювати на холодильнику пристрої, що випромінюють тепло, наприклад, мікрохвильові печі і тостери!



ПОПЕРЕДЖЕННЯ

Блокування вентиляційних отворів може призвести до загорання чи пошкодження пристрою!

- ▶ Забороняється закривати вентиляційні отвори! Обов'язково забезпечити вільну вентиляцію!

Початок експлуатації

УВАГА

Може призвести до пошкодження пристрою через накопичення конденсату!

Якщо Ваш пристрій не є пристроєм, який можна встановлювати впритул до інших охолоджувальних пристроїв (SBS):

► Не встановлювати прилад поруч з іншим холодильником.

- У випадку виявлення пошкоджень на пристрої необхідно негайно, не підключаючи пристрій до електромережі, звернутися до продавця.
- Підлога у місці встановлення повинна бути горизонтальною і рівною.
- Уникайте встановлення пристрою в місцях потрапляння прямих сонячних променів, поряд із плитою, системою опалення тощо.
- Оптимальне місце встановлення — сухе приміщення, яке добре вентильовується.
- Пристрій слід встановити впритул до стіни зворотною стороною або пристінними розпірками з комплекту поставки (див. нижче), якщо вони використовуються.*
- Пристрій необхідно встановлювати задньою стінкою безпосередньо біля стіни.*
- Пристрій можна пересувати тільки в розвантаженому стані.
- Основа пристрою повинна мати ту ж висоту що і поверхня навколо.
- Не встановлювати пристрій самостійно.
- Чим більше охолоджуючого засобу R 600a міститься в пристрої, тим більшим повинно бути приміщення, де знаходиться пристрій. У надто малих приміщеннях у разі витоків може утворюватися вогнебезпечна суміш газу та повітря. Відповідно до стандарту EN 378 приміщення, де буде встановлено пристрій, повинно мати об'єм щонайменше 1 м³ на кожні 11 г охолоджуючого засобу R 600a. Кількість охолоджуючого засобу для вашого пристрою вказана на табличці всередині пристрою.
- Зніміть кабель підключення до електромережі із задньої стінки пристрою. При цьому зніміть пристрій для утримання кабелю, в іншому випадку виникнуть вібраційні шуми!
- Зніміть захисну плівку з зовнішньої стінки корпусу.*

УВАГА

Небезпека пошкодження через засіб для догляду за виробами з нержавіючої сталі!

Двері з **нержавіючої сталі** та **бокові стінки з нержавіючої сталі**, оброблені високоякісним покриттям поверхні.

Засоби для догляду за виробами з нержавіючої сталі



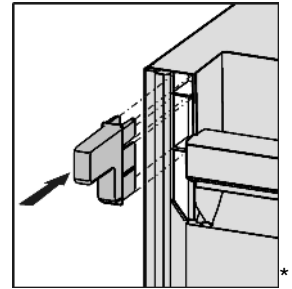
роз'їдають поверхні.

► **Поверхні дверцят та бічні поверхні стінок із покриттям та лаковані бокові стінки й дверцята** слід витирати лише м'якою, чистою ганчіркою. При сильному забрудненні використовуйте невелику кількість води чи нейтральний миючий засіб. Можна також використовувати мікрофіброву серветку.

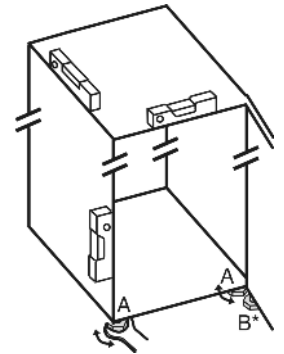
► Зніміть елементи захисту при транспортуванні.

Щоб досягти задекларованих витрат електроенергії, слід використовувати пристінні розпірки, які входять у комплект поставки деяких пристроїв. У такому разі глибина пристрою збільшується приблизно на 35 мм. Без використання пристінних розпірок пристрій повністю роботоздатний, але споживає трохи більше електроенергії.

► Якщо у комплект поставки пристрою входять пристінні розпірки, змонтуйте їх на зворотній стороні пристрою зліва та справа.*



► Утилізація упаковки (див. 4.5).
► Завдяки ватерпасу надійно встановіть пристрій у вертикальному положенні, відрегулювавши ніжки (A) за допомогою гайкового ключа.



Якщо пристрій Side-by-Side (S...) встановлюється разом з другим пристроєм (в якості комбінації SBS):

► За посібником з встановлення охолоджувального пристрою поруч з іншим пристроєм. (в комплекті SBS-приладів, відповідно, пристроїв з морозильником)

Вказівка

► Помийте пристрій (див. 6.2).

Якщо пристрій встановлений в надто вологому середовищі, можливе утворення конденсату на зовнішній стінці.

► Обов'язково забезпечте вільний притік та відтік повітря у місці встановлення.

4.3 Переставлення дверцят

У разі необхідності дверцята можна переставити:

УВАГА

Може призвести до пошкодження пристроїв Side-by-Side через накопичення конденсату!

Якщо пристрій Side-by-Side (S...) встановлюється разом з другим пристроєм (в якості комбінації SBS) обмежувач ходу дверцят повинен залишатись у стані поставки.

► Не змінюйте обмежувач ходу дверцят.

Перевірте, чи є в наявності такі інструменти:

- Torx® 25
- Torx® 15
- Викрутка
- у разі потреби акумуляторний гвинтоверт
- У разі необхідності залучіть для монтажу ще одну людину

4.3.1 Зняття дверцят

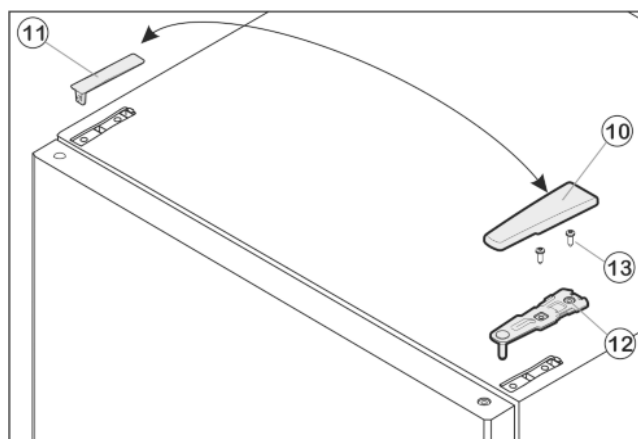


Fig. 4

- ▶ Закрийте дверцята.
- ▶ Відведіть кришку (10) вперед і вгору.
- ▶ Зніміть кришку (11).



ОБЕРЕЖНО

Небезпека пошкодження пристрою через перекидання дверцят!

- ▶ Добре притримуйте дверцята.
- ▶ Обережно зачіняйте дверцята.

- ▶ Викрутіть верхній опорний кронштейн (12)(2 шт. Torx® 25) (13) і відведіть вгору.
- ▶ Зніміть дверцята, рухаючи їх вгору, а потім відкладіть вбік.

4.3.2 Переставляння опорних деталей

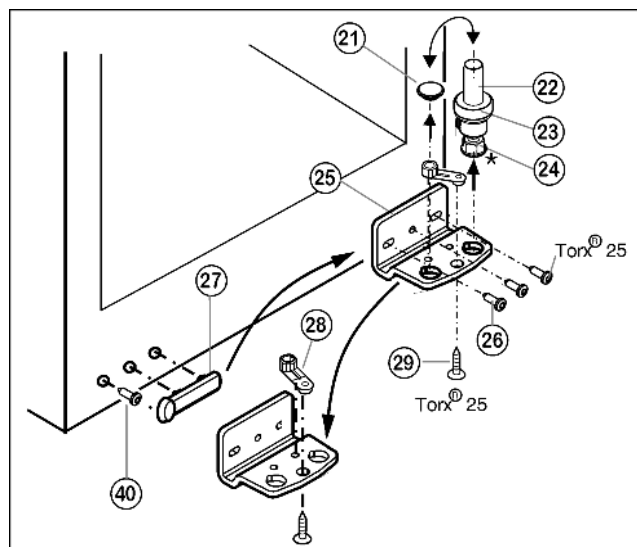


Fig. 5

- ▶ Зніміть, потягнувши догори, опорний гвинт Fig. 5 (22) у комплекті, разом з шайбою Fig. 5 (23) та установочною ніжкою* Fig. 5 (24).
- ▶ Зніміть Fig. 5 (21) пробку.
- ▶ Відгвинтіть Fig. 5 (26) опорний кронштейн Fig. 5 (25).
- ▶ Відкрутіть Fig. 5 (29) опорну деталь Fig. 5 (28) і вставте в протилежний отвір опорного кронштейну, знову пригвинтіть.
- ▶ Обережно зніміть кришку з боку ручки Fig. 5 (27) та гвинт Fig. 5 (40) і переставте їх на протилежний бік.
- ▶ Пригвинтіть опорний кронштейн Fig. 5 (25) на новий бік шарніра (з моментом 4 Нм). За потреби використовуйте викрутку з акумулятором.

- ▶ Вставте пробку Fig. 5 (21) в отвір, що залишився вільним.
- ▶ Встановіть на місце опорний гвинт Fig. 5 (22) у комплекті, разом з шайбою та установочною ніжкою*. При цьому виступ фіксатора повинен бути спрямований назад.

4.3.3 Перестановка ручок

- ▶ переставити Fig. 6 (31) пружинний затискач: Натиснути язичок заціпки вниз, зняти з нього пружинний затискач.
- ▶ Вставити пружинний затискач на новому боці шарніра доки він не зафіксується.

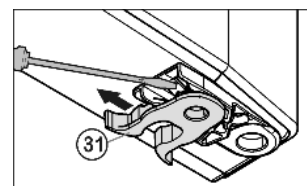


Fig. 6

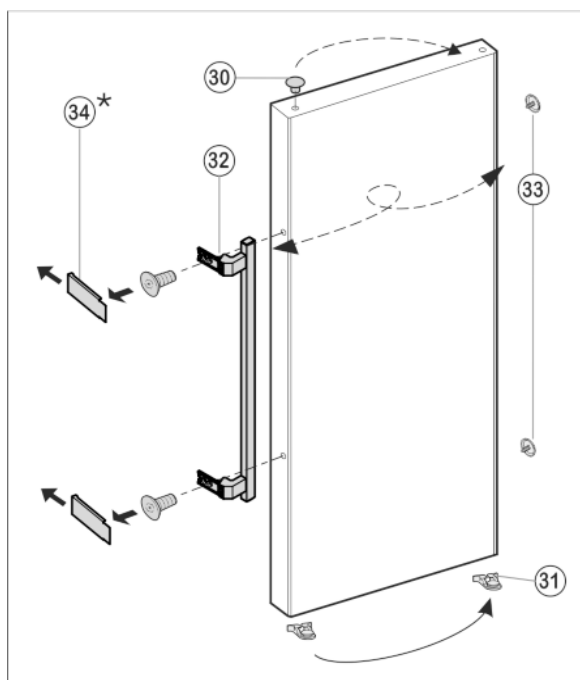


Fig. 7

- ▶ Витягніть пробки (33) із втулок на дверцятах і переставте їх.
- ▶ Зніміть ручку дверцят (32), пробки (33) та пластини* (34) і переставте на протилежний бік.
- ▶ При встановленні пластин на протилежному боці слідкуйте за правильною фіксацією.*

4.3.4 Монтування дверцят

- ▶ Встановіть дверцята згори на нижній опорний гвинт Fig. 5 (22).
- ▶ Закрийте дверцята.
- ▶ Встановіть верхній опорний кронштейн (12) в дверцята на новий бік шарніра.
- ▶ Пригвинтіть верхній опорний кронштейн (12)(з моментом 4 Нм) гвинтами (2 шт. Torx® 25) (13). Попередньо зробіть отвори для гвинтів або використовуйте викрутку з акумулятором.
- ▶ Кришку (10) та кришку (11) зафіксуйте з протилежного боку.

4.3.5 Вирівнювання дверцят

- ▶ У разі необхідності за допомогою двох довгастих отворів на опорному кронштейні знизу Fig. 5 (25) встановіть дверцята на одній осі з корпусом. Для цього викрутіть середній гвинт.



ПОПЕРЕДЖЕННЯ

Небезпека травмування через дверцята, що падають! Якщо опорні деталі недостатньо добре прикручені, дверцята можуть впасти. Це може призвести до тяжких ушкоджень. Крім того, якщо дверцята не зачиняються щільно, прилад охолоджує неправильно.

- ▶ Прикрутіть опорні кронштейни з зусиллям 4 Нм.
- ▶ Перевіряйте, чи міцно затягнуті всі болти, в разі необхідності - затягуйте їх.

4.4 Встановлення в кухонній ніші

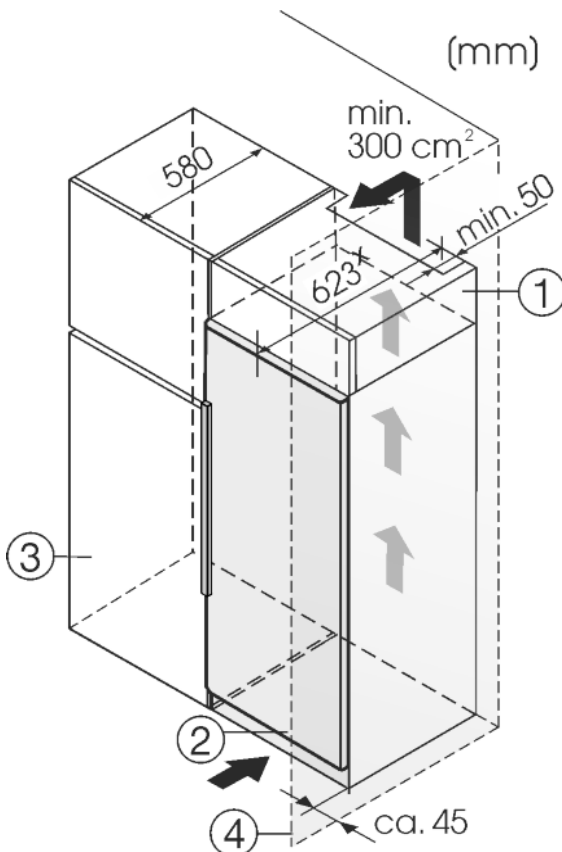


Fig. 8

- (1) Шафа для встановлення на пристрої
(2) Пристрій
(3) Кухонна шафа
(4) Стінка

* У пристроях, до комплекту поставки яких входять пристінні розпірки, величина збільшується на 35 мм (див. 4.2).

Пристрій можна комбінувати з кухонними шафами. Для того, щоб пристрій Fig. 8 (2) вирівняти по висоті кухонної секції, на пристрій можна встановити антресольну секцію Fig. 8 (1).

Вимоги до вентиляції:

- глибина вільного простору вздовж усієї задньої сторони шафи повинна складати не менше 50 мм.
- Площа вентиляційного отвору в стелі приміщення не повинна бути менше 300 см².
- Чим більший розмір вентиляційного отвору, тим менше електроенергії потрібно пристрою для роботи.

Якщо пристрій встановлюється поряд зі стінкою Fig. 8 (4), відстань між пристроєм та стінкою повинна бути не менше 40 мм. Це відповідає необхідній відстані для ручки після відкриття дверцят.

4.5 Утилізація упаковки



ПОПЕРЕДЖЕННЯ

Небезпека задушення пакувальними матеріалами та плівкою!

- ▶ Не дозволяйте дітям гратися з пакувальними матеріалами.

Упаковка виготовлена із матеріалів, які підлягають повторному використанню.



- Гофрований картон/картон
- Деталі із спіненого полістиролу
- Поліетиленова плівка та мішок.
- Стрічки-стяжки з поліпропілену
- збита цвяхами дерев'яна рама з вставкою з поліетилену*
- ▶ Пакувальні матеріали слід здавати до офіційно визначеного приймального пункту.

4.6 Підключення пристрою

УВАГА

Невірне підключення!
Пошкодження електронної частини.

- ▶ Не використовувати трансформатор переходу постійного струму у змінний.
- ▶ Не використовувати енергозберігаючий штекер.



ПОПЕРЕДЖЕННЯ

Невірне підключення!
Небезпека загорання.

- ▶ Не використовувати подовжувальний кабель.
- ▶ Не використовувати розподільний щит.

Вид струму (змінний) та напруга у місці встановлення повинні відповідати даним, які вказано на типовій таблиці (див. Загальні відомості).

Розетка повинна бути заземлена належним чином і устаткована електричним запобіжником. Струм спрацьовування запобіжника повинен складати від 10 А до 16 А.

Розетка повинна бути розташована у легкодоступному місці, щоб при необхідності швидко відключити пристрій від мережі. Вона повинна знаходитися за областю зворотної боку пристрою.

- ▶ Перевірте підключення до мережі.
- ▶ Вставити штекер у розетку.



4.7 Увімкнення пристрою

Вказівка

Рекомендації виробника:

- ▶ продукти, що підлягають замороженню, закладайте при -18 °C або нижче.

Увімкніть пристрій приблизно за 2 години до першого закладання.

- ▶ Натисніть кнопку On/Off Fig. 3 (7).
- ▶ Якщо на дисплеї відображається напис „DEMO“, це означає, що активовано демонстраційний режим. Зверніться до служби підтримки.

5 Обслуговування

5.1 Яскравість індикатора температури

Яскравість індикації температури може відповідати умовам освітлення приміщення, де встановлюється пристрій.

Функція спрацьовує при закритих дверцятах і не суттєва для пристроїв з прикритим екраном.

5.1.1 Налаштування яскравості

Яскравість встановлюється між **h0** (мінімальна інтенсивності освітлення) та **h5** (максимальна інтенсивності освітлення).

► Вмикання режиму налаштування: натисніть клавішу SuperFrost *Fig. 3 (8)* і утримуйте близько 5 секунд.

▷ На індикаторі з'явиться **с**.

▷ Світиться символ "Меню" *Fig. 3 (3)*.

► Виберіть за допомогою клавіш Up *Fig. 3 (1)* чи Down *Fig. 3 (2)*.

► Підтвердження: натисніть і швидко відпустіть клавішу SuperFrost *Fig. 3 (8)*.

► Налаштування індикації світліше: Натисніть клавішу Up *Fig. 3 (1)*.

► Налаштування індикації темніше: Натисніть клавішу Down *Fig. 3 (2)*.

► Підтвердження: натисніть клавішу SuperFrost *Fig. 3 (8)*.

▷ Яскравість змінена у відповідності з новим значенням.

► Вихід з режиму налаштування: Натисніть клавішу On/Off *Fig. 3 (7)*.

-або-

► Почекайте 5 хвилин.

▷ На індикаторі температури знову відображається температура.

5.2 Функція захисту

За допомогою функції захисту Ви маєте змогу унеможливити випадкове вимкнення пристрою дітьми під час гри.



5.2.1 Налаштування функції захисту

► Вмикання режиму налаштування: натисніть клавішу SuperFrost *(1)* і утримуйте близько 5 секунд.

▷ На індикаторі блимає **с**.

▷ Світиться символ "Меню" *Fig. 3 (3)*.

► Для вимкнення функції захисту натисніть і швидко відпустіть клавішу SuperFrost *Fig. 3 (8)*.

На індикаторі з'явиться **сl**.

► Для увімкнення функції захисту натисніть і швидко відпустіть клавішу SuperFrost *Fig. 3 (8)*.

▷ Світиться символ "Функція захисту" *Fig. 3 (11)*. На індикаторі блимає **с**.

На індикаторі з'явиться **с0**.

► Для вимкнення функції захисту натисніть і швидко відпустіть клавішу SuperFrost *Fig. 3 (8)*.

▷ Гасне символ функції захисту *Fig. 3 (11)*. На індикаторі блимає **с**.

► Вихід з режиму налаштування: Натисніть клавішу On/Off *Fig. 3 (7)*.

-або-

► Почекайте 5 хвилин.

▷ На індикаторі температури знову відображається температура.

5.3 Сигнал попередження про незачинені дверцята

Якщо дверцята залишаються відкритими довше 60 секунд, вмикається звукове попередження.

Звукове попередження вимикається автоматично, коли дверцята зачинені.



5.3.1 Вимкнення сигналу попередження без звуку

Сигнал попередження можна вимкнути без звуку, якщо дверцята залишаються відчиненими. Вимкнути сигнал можна у будь-який момент, поки дверцята відчинено.

► натисніть сигнальну клавішу Alarm *Fig. 3 (9)*.

▷ Сигнал попередження про незачинені дверцята вимикається.

5.4 Сигнал попередження про підвищення температури

Коли температура заморожування недостатньо низька, вмикається звукове попередження.

Одночасно блимає індикатор температури та символ звукового сигналу *Fig. 3 (4)*.



Можливі причини високої температури:

- до холодильника покладено свіжі продукти високої температури;
- під час переукладання чи виймання продуктів до холодильника потрапило багато теплого повітря;
- довгий час була відсутня подача електроенергії;
- пристрій зіпсований.

Звукове попередження вимикається автоматично, символ звукового попередження *Fig. 3 (4)* вимикається, індикатор температури перестає блимати, коли температура достатньо низька.

Якщо аварійний стан зберігається: (див. Неполадки).

5.4.1 Вимкнення сигналу попередження без звуку

Сигнал попередження можна вимкнути без звуку. Коли температура достатньо низька, функція попередження повертається у режим активного.

► натисніть сигнальну клавішу Alarm *Fig. 3 (9)*.

▷ Звукове попередження вимикається.

5.5 Заморожування продуктів

Максимальну кількість свіжих продуктів (кг), що може бути заморожена протягом 24 годин, вказано (див. Загальні відомості) на табличці „Здатність до заморожування ... кг/24 год.“

Кожний висувний ящик повинен містити не більше, ніж 25 кг продуктів, а кожна пластина — не більше, ніж 35 кг продуктів.



ОБЕРЕЖНО

Небезпека пошкодження пристрою через биття скла!

Пляшки та банки з напоями при заморожуванні можуть тріснути. Особливо це стосується емкостей, які містять вуглекислоту.

► Забороняється заморожувати пляшки та банки з напоями!

Обслуговування

Щоб забезпечити швидке промерзання продуктів, вага кожної упаковки не повинна перевищувати:

- Фрукти, овочі до 1 кг
- М'ясо до 2,5 кг
- ▶ Продукти упакуйте частинами в звичайні пакети для заморожування або багаторазові пластикові, металеві чи алюмінієві контейнери.

5.6 Розморожування продуктів:

- в охолоджувальному відділенні;
- за допомогою мікрохвильової печі;
- у печі чи духовці.
- при кімнатній температурі;
- ▶ Розморозуйте продукти у кількостях, які необхідні для споживання. Розморожені продукти потрібно використати якомога швидше.

5.7 Настройка температури

Виробником було налаштовано звичайний режим експлуатації.

Діапазони доступних значень температури між -14 °C та -28 °C, рекомендовано -18 °C.

- ▶ Налаштування більш високої температури: Натисніть клавішу Up Fig. 3 (1).
- ▶ Налаштування більш низької температури: Натисніть клавішу Down Fig. 3 (2).
- ▷ Після першого натиснення клавіші індикатор температури покаже попереднє значення.
- ▶ Зміна значення температури на 1 °C: натисніть і швидко відпустіть клавішу.

-або-

- ▶ Безперервна зміна значення температури: натисніть і утримуйте клавішу.
- ▷ Під час налаштування значення блимає.
- ▷ Приблизно через 5 секунд після останнього натискання кнопки відображається фактична температура. Температура повільно встановлюється на нове значення.

5.8 SuperFrost

За допомогою цієї функції Ви маєте змогу швидше повністю проморозувати свіжі продукти. Пристрій працює в режимі максимального охолодження, тому рівень шуму холодильного агрегату може бути тимчасово вищим. ❄ ❄

Максимальну кількість свіжих продуктів (кг), що може бути заморожена протягом 24 годин, вказано на табличці (див. значення „Здатність до заморожування ... кг/24 год“). Це значення залежить від моделі пристрою та класу клімату.

Залежно від того, скільки свіжих продуктів потрібно заморозити, увімкніть режим швидкого заморожування SuperFrost заздалегідь: для невеликих кількостей продуктів, що заморожуються - близько 6 годин, а при максимальній кількості - за 24 години до закладання продуктів.

Запакуйте продукти та закладіть якомога вільніше. Продукти, що заморожуються, не повинні торкатися с вже закладеними замороженими продуктами; таким чином запобігається розморожування.

SuperFrost не вмикати в наступних випадках:

- для попередньо заморожених продуктів;
- якщо щоденно заморожується не більше 2 кг свіжих продуктів

5.8.1 Режим SuperFrost (суперзаморожування)

- ▶ Один раз натисніть і швидко відпустіть клавішу SuperFrost Fig. 3 (8).
- ▷ Світиться символ "SuperFrost" Fig. 3 (5).
- ▷ Температура заморожування знижується, пристрій працює в режимі максимального охолодження. При невеликій кількості продуктів, що заморожуються:▶ зачекайте бл. 6 годин.
- ▶ Помістіть продукти в пакуванні у глибокий нижній висувний ящик.
- При максимальній кількості продуктів, що заморожуються:▶ зачекайте бл. 24 годин.
- ▶ Витягніть нижній глибокий висувний ящик та помістіть продукти безпосередньо на нижню знімну полицю.
- ▷ SuperFrost вимикається автоматично. В залежності від закладеної кількості продуктів, але не раніше, ніж через 30, і не пізніше, ніж через 65 годин.
- ▷ Символ SuperFrost Fig. 3 (5) гасне, коли завершено замерзання.
- ▶ Покладіть продукти у висувні ящики і знову засуньте їх.
- ▷ Пристрій повертається в звичайний енергозберігаючий режим.

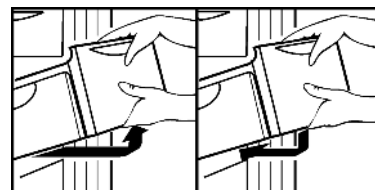
5.9 Контейнери

Вказівка

У випадку недостатньої вентиляції використання енергії зростає, а охолоджувальна здатність знижується.

В пристроях з функцією NoFrost:

- ▶ нижній контейнер повинен залишатись у пристрої!
- ▶ Забороняється закривати прорізи для притоку повітря від вентилятора всередині на задній стінці!



- ▶ Для зберігання продуктів безпосередньо на переставних панелях: обережно витягніть контейнер вперед і зніміть.

5.10 Переставні панелі

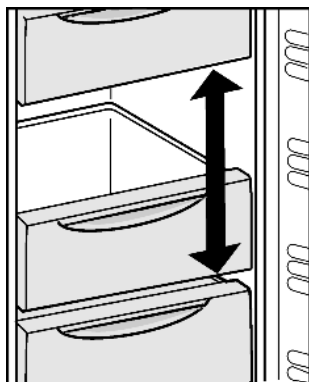
- ▶ Зняття панелей: підняти і витягнути вперед.
- ▶ Вставка панелей: просто засунути до упору.



5.11 VarioSpace

Додатково з висувними ящиками Ви можете зняти панелі. Так Ви отримаєте місце, щоб у цілому вигляді заморозити великі шматки м'яса, птиці або дичини, а також високі хлібобулочні вироби, і потім приготувати їх.

- ▶ Кожний висувний ящик повинен містити не більше, ніж 25 кг продуктів, а кожна пластина — не більше, ніж 35 кг продуктів.

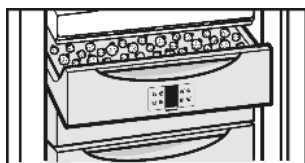


5.12 Ящик для зелені та ягід

Ящик для заморожування призначений для заморожування ягід, зелені, овочів та інших продуктів невеликого розміру, продуктів при цьому не примерзають один до одного. Вони довго зберігатимуть свою форму і легко ділитимуться на порції будь-якого розміру.

5.12.1 Використовування ящика для зелені та ягід

- ▶ Нецільно розкласти продукти на таці.
- ▶ Заморожувати продукти 10-12 годин.
- ▶ Покласти продукти у спеціальний пакет чи контейнер.
- ▶ Зберігати пакет чи контейнер в одному з висувних ящиків.
- ▶ Щоб розморозити продукт, знову нецільно розкладіть його на горизонтальній поверхні.

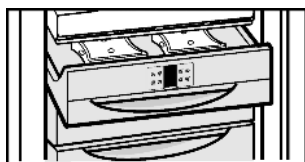


5.13 Акумулятори холоду

Акумулятори холоду уповільнюють темпи підвищення температури у випадку перебою з подачею електроенергії.

5.13.1 Використання акумулятори холоду

- ▶ Акумулятори холоду можна компактно розмістити в ящику для зелені та ягід.
- ▶ Заморожені акумулятори холоду можна розмістити у верхній передній частині морозильного відділення, безпосередньо на продуктах.



6 Технічне обслуговування

6.1 Розморозжування з функцією NoFrost

Система NoFrost розморозує пристрій автоматично.

Волога конденсується у випарнику, періодично розморозується і випаровується.

- ▶ Пристрій не можна розморозувати вручну.

6.2 Чищення пристрою



ПОПЕРЕДЖЕННЯ

Гарячий пар може призвести до отримання травми чи пошкодження пристрою!

Гаряча пара може призвести до опіків та пошкодити поверхні.

- ▶ Не використовуйте засоби чищення паром!

УВАГА

Небезпека пошкодження пристрою через неправильне чищення!

- ▶ Використовуйте неконцентровані засоби для миття.
- ▶ Не користуйтеся губками, які дряпають поверхню.
- ▶ Не використовуйте їдкі, абразивні засоби для миття, а також засоби із вмістом піску, хлористих сполук або кислот.
- ▶ Не використовуйте хімічні розчинники.
- ▶ Забороняється пошкоджувати чи знімати типову табличку усередині пристрою. Вона потрібна на випадок звернення до сервісної служби.
- ▶ Не дозволяється переривати, ламати чи пошкоджувати кабель та інші конструктивні елементи.
- ▶ Вода не повинна потрапляти до каналу стоку, вентиляційної решітки чи електричних елементів конструкції.
- ▶ Використовуйте ганчірки з м'якої тканини та універсальний миючий засіб з нейтральним показником рН.
- ▶ Усередині пристрою використовуйте лише нешкідливі для продуктів миючі засоби і засоби догляду.

- ▶ Розвантажте пристрій.
- ▶ Витягніть штекер.



- ▶ Зовнішні та внутрішні поверхні з пластмаси необхідно мити вручну теплою водою із невеликою кількістю миючого засобу.

Не наносіть засіб для чищення спеціальної сталі на покриття зі скла та пластмаси, щоб не пошкодити їх. Тимчасове потемніння у деяких місцях та підвищення інтенсивності кольору поверхонь із нержавіючої сталі є нормальним явищем.

УВАГА

Небезпека пошкодження через засіб для догляду за виробами з нержавіючої сталі!

Двері з нержавіючої сталі та бокові стінки з нержавіючої сталі, оброблені високоякісним покриттям поверхні.

Засоби для догляду за виробами з нержавіючої сталі



роз'їдають поверхні.

- ▶ Поверхні дверцят та бічні поверхні стінок із покриттям та лаковані бокові стінки й дверцята слід витирати лише м'якою, чистою ганчіркою. При сильному забрудненні використовуйте невелику кількість води чи нейтральний миючий засіб. Можна також використовувати мікрофіброву серветку.

- ▶ Деталі оснащення необхідно вручну промити теплою водою із невеликою кількістю миючого засобу.

Після очищення:

- ▶ висушіть пристрій та деталі оснащення.
- ▶ Підключіть пристрій та увімкніть його.
- ▶ Увімкніть функцію SuperFrost (див. 5.8). Температура достатньо низька:
- ▶ знову закладіть продукти.

Неполадки

6.3 Сервісна служба

Перевірте, чи можна неполадки ліквідувати самостійно за (див. Неполадки). Якщо це не можливо, зверніться до сервісної служби. Адресу отримайте в додатковому каталозі гарантійного обслуговування.



ПОПЕРЕДЖЕННЯ

Небезпека пошкодження пристрою через непрофесійні ремонтні роботи!

- ▶ Ремонтні роботи та роботи із внесення конструктивних змін відносно пристрою та кабелю підключення до електромережі, які не достанть описані (див. Технічне обслуговування), повинні виконуватись тільки співробітниками сервісної служби.

- ▶ Назва пристрою Fig. 9 (1), сервісний номер Fig. 9 (2) та серійний номер Fig. 9 (3) вказані на таблиці типів. Таблиця типів знаходиться всередині пристрою, зліва.

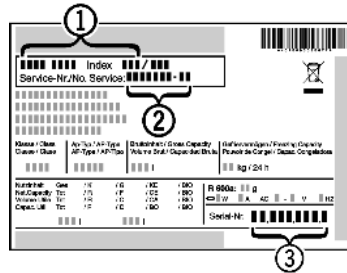


Fig. 9

- ▶ Повідомте сервісну службу про характер неполадки, назву пристрою Fig. 9 (1), сервісний номер Fig. 9 (2) та серійний номер Fig. 9 (3).
- ▷ Це дозволить швидко та цілеспрямовано ліквідувати неполадку.
- ▶ Закрийте дверцята до прибуття працівників сервісної служби.
- ▷ Продукти довше залишаються холодними.
- ▶ Потрібно витягнути штекер із розетки (забороняється тягнути за кабель!) чи вимкнути запобіжник.

7 Неполадки

Пристрій сконструйовано та виготовлено для тривалої безперервної експлуатації. Якщо виникає неполадка, перевірте, чи не викликана вона неправильним використанням пристрою. У такому випадку користувач самостійно сплачує за виконання ремонтних робіт (навіть протягом дії гарантії). Вказані нижче неполадки можна ліквідувати самостійно:

Пристрій не працює.

- Пристрій не увімкнено.
- ▶ Ввімкніть пристрій.
- Штекер вставлений неправильно.
- ▶ Перевірте штекер.
- Запобіжник на розетці несправний.
- ▶ Перевірте запобіжник.

Компресор функціонує довго.

- Компресор при малій потребі в холоді переключується на нижчу кількість обертів. І хоча це спричиняє зростання тривалості роботи, енергія зберігається.
- ▶ Для енергозберігаючих моделей це не є відхиленням від норми.
- SuperFrost увімкнено.
- ▶ Для швидкого охолодження продуктів компресор функціонує довше. Це нормально.

Світлодіод внизу позаду прикладу (біля компресора) регулярно блимає кожні 15 секунд*.

- Інвертер оснащений світлодіодною діагностикою несправностей.
- ▶ Блимання не є відхиленням від норми.

Надто високий рівень шуму.

- Різні швидкості обертання компресорів із регулюванням швидкості обертання* можуть призводити до появи різних шумів.
- ▶ Шум не є відхиленням від норми.

булькотіння та плескіт

- Ці звуки викликані рухом засобу для охолодження по контуру.
- ▶ Шум не є відхиленням від норми.

тихе клацання

- Звук виникає під час автоматичного вклучення/включення холодильного агрегату (мотора).
- ▶ Шум не є відхиленням від норми.

Гудіння. Воно ненадовго зростає під час вклучення холодильного агрегату (мотора).

- При увімкненому режимі SuperFrost, закладенні свіжих продуктів, а також якщо дверцята довго залишались відчиненими, автоматично посилюється режим охолодження.
- ▶ Шум не є відхиленням від норми.
- Надто висока зовнішня температура.
- ▶ Рішення: (див. 1.2)

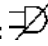
Вібраційні шуми

- Пристрій встановлений ненадійно. Робота холодильного агрегату викликає вібрацію предметів та розташованих поряд меблів.
- ▶ Вирівняйте пристрій з допомогою ніжок.
- ▶ Спробуйте розставити пляшки та інші ємності подалі одна від одної.

На індикаторі температури відображається: F0 до F9

- Виникла неполадка.
- ▶ Зверніться до служби підтримки (див. Технічне обслуговування).

На індикаторі температури блимає значок, який свід-

чить, що якийсь час не було напруги: . На індикаторі температури відображається найвища температура, яка була досягнута за той час, поки не було напруги.

- Через виникнення перебоїв з подачею електроенергії протягом останніх годин чи днів температура заморожування піднялась надто високо. Після відновлення подачі електроенергії пристрій продовжує працювати на рівні останнього встановленого значення температури.

- ▶ Припинення відображення найвищої температури: натисніть сигнальну клавішу Alarm Fig. 3 (9).
- ▶ Перевірте якість продуктів. Не вживайте зіпсовані продукти. Розморожені продукти не слід заморожувати повторно.

На індикаторі температури світиться "DEMO".

- Активовано проєкційний модус.
- ▶ Зверніться до служби підтримки (див. Технічне обслуговування).

Зовнішня поверхня пристрою гаряча*.

- Тепло контуру циркуляції охолоджувального засобу використовується для запобігання утворенню конденсату.
- ▶ Це нормально.

Температура недостатньо низька.

- Дверцята пристрою зачинено не повністю.
- ▶ Закрийте дверцята пристрою.
- Недостатній притік і відтік повітря.
- ▶ Зніміть вентиляційні решітки та почистіть їх.
- Надто висока зовнішня температура.
- ▶ Рішення: (див. 1.2).
- Пристрій відкривався надто часто чи на тривалі проміжки часу.

- ▶ Зачекайте, можливо, потрібний рівень температури відновиться самостійно. Якщо ні, зверніться до сервісної служби (див. Технічне обслуговування).
- Було завантажено велику кількість свіжих продуктів без режиму швидкого заморожування SuperFrost.
- ▶ Рішення: (див. 5.8)
- Температуру встановлено неправильно.
- ▶ Налаштуйте нижчу температуру і перевірте через 24 години.
- Пристрій встановлено надто близько від джерела тепла (плита, система опалення тощо).
- ▶ Змінити місце встановлення пристрою або джерела тепла.

Ущільнення дверцят потрібно замінити через пошкодження або з іншої причини.

- Деякі пристрої устатковуються змінним ущільненням дверцят. Його можна змінювати без додаткового допоміжного інструменту.
- ▶ Зверніться до служби підтримки (див. Технічне обслуговування).

Пристрій взявся льодом або утворюється конденсат.


- Прокладка дверцят може вислизнути з пазу.
- ▶ Перевірте, щоб прокладка дверцят знаходилася у належному пазі.

8 Завершення експлуатації

8.1 Вимкнення пристрою

- ▶ Натисніть кнопку On/Off *Fig. 3 (7)* і утримуйте її приблизно 2 секунди.
- ▷ Індикатор температури погасне.
- ▷ Якщо пристрій не вимикається, це означає, що активна функція захисту (див. 5.2).

8.2 Виведення з експлуатації

- ▶ Розвантажте пристрій.
 - ▶ Вимкніть пристрій (див. Завершення експлуатації).
 - ▶ Витягніть штекер.
 - ▶ Помийте пристрій (див. 6.2).
- 
- ▶ Залиште дверцята відчиненими, щоб запобігти виникненню неприємного запаху.

9 Утилізація пристрою

Такий пристрій містить цінні матеріали, а отже, повинен утилізуватись окремо від несортованих побутових відходів. Утилізація непридатних для використання пристроїв проводиться відповідно до діючих в даній місцевості норм та законів.



Стежте, щоб при вивезенні пристрою не було пошкоджено контур циркуляції охолоджувального засобу, це необхідно для запобігання витоків охолоджувального засобу та мастила (дані див. на заводській табличці).

- ▶ Приведіть пристрій у непридатний для подальшого використання стан.
- ▶ Витягніть штекер.
- ▶ Відріжте кабель живлення.



Liebherr-Hausgeräte Ochsenhausen GmbH

Memminger Straße 77-79

88416 Ochsenhausen

Deutschland

home.liebherr.com