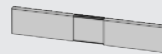
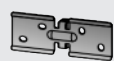
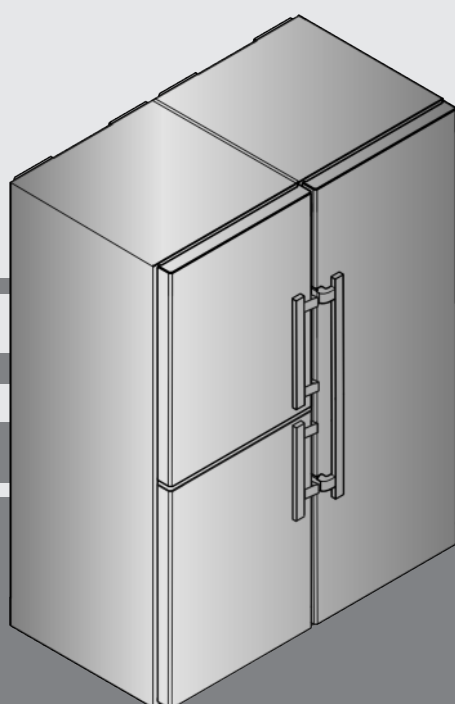


# Посібник зі встановлення

Вбудовувана в гарнітур комбінація Side-by-Side

UK



20181002 **7086460 - 00**

**SBS(es/bs)**

# LIEBHERR

## Зміст

1	Загальні поради з безпеки.....	2
2	Монтажні розміри.....	2
3	Монтаж бік у бік.....	2

Виробник постійно працює над удосконаленням пристроїв усіх типів і моделей. Можливі зміни форми, оснащення чи технічних характеристик.


Щоб ознайомитися з усіма перевагами пристрою, уважно прочитайте посібник.

Оскільки один посібник призначений для декількох моделей, можливі певні невідповідності Абзаци, в яких йдеться про пристрій спеціального призначення, позначені зірочкою (\*).

Інструкції позначені ►, результати дії позначені▷.

## 1 Загальні поради з безпеки

- Розетка повинна бути розташована у легкодоступному місці, щоб при необхідності швидко відключити пристрій від мережі. Вона повинна знаходитися за областю зворотної боку пристрою.

	НЕБЕЗПЕКА	позначає безпосередньо небезпечну ситуацію, яка може призвести до смерті чи важкого травмування, якщо їй не запобігти.
	ПОПЕРЕДЖЕННЯ	позначає небезпечну ситуацію, яка може призвести до смерті чи важкого травмування, якщо їй не запобігти.
	ОБЕРЕЖНО	позначає небезпечну ситуацію, яка може призвести до травмування легкої або середньої тяжкості, якщо їй не запобігти.
	УВАГА	позначає небезпечну ситуацію, яка може призвести до пошкодження майна, якщо їй не запобігти.
	Вказівка	позначає корисні вказівки та поради.

## 2 Монтажні розміри

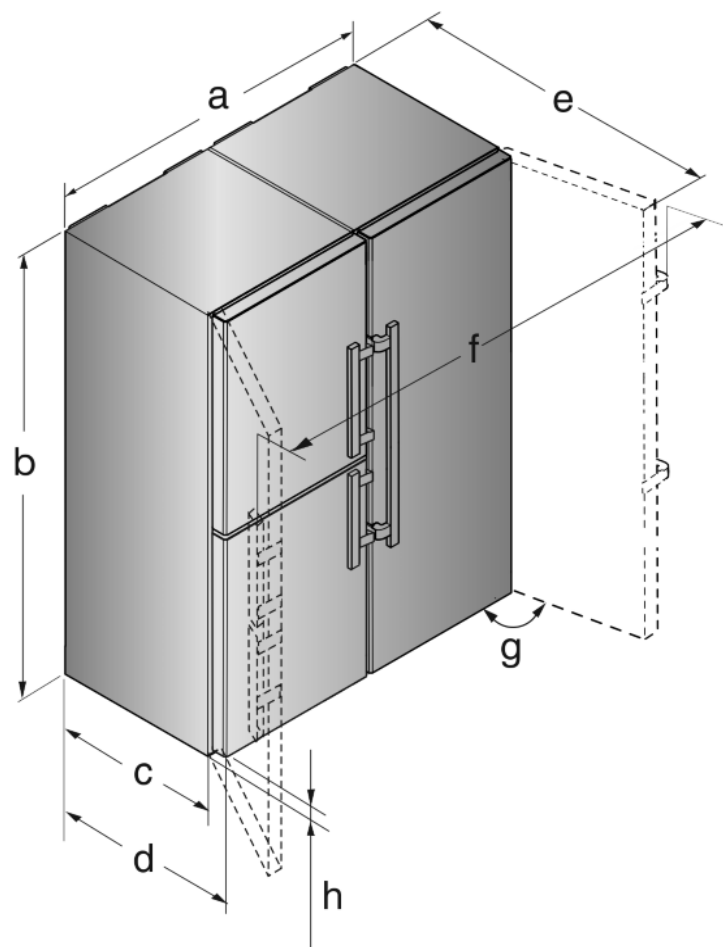


Fig. 1

Модель	a [мм]	b [мм]	c [мм]	d [мм]	e [мм]	f [мм]	g [°]	h [мм]
SBS(e s/bs) 86.., SBSes 84..	1210	1852	600 x	665 x	1185 x	1754	115	35

\* У пристроях, до комплекту поставки яких входять пристінні розпірки, розміри пристрою збільшуються на 15 мм.

Розміри з відкритими дверцятами дійсні для кута розкриття 115°. Значення відстані можуть відрізнятись в залежності від кута розкриття.

## 3 Монтаж бік у бік

Встановіть морозильник або пристрій з морозильною камерою зліва, якщо дивитися спереду. У цих пристроїв права бокова стінка обігривається, щоб уникнути утворення конденсату.

Необхідні деталі для кріплення постачаються разом із пристроєм.

**Монтажні деталі в окремому комплекті.**

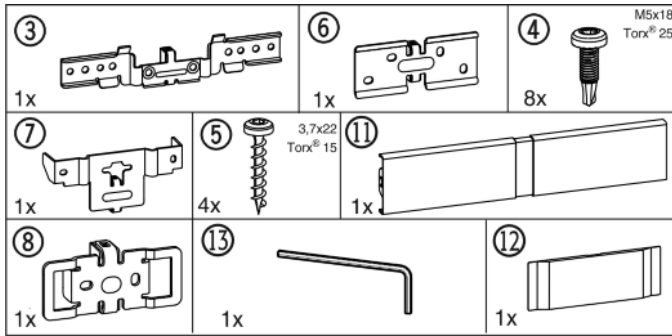


Fig. 2

## Монтажні деталі у пристрої.

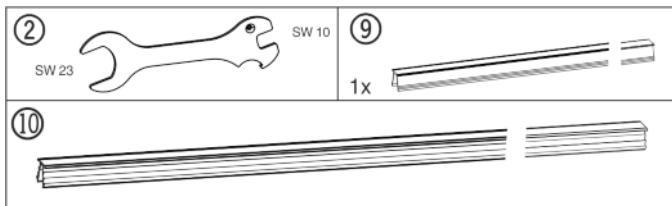


Fig. 3

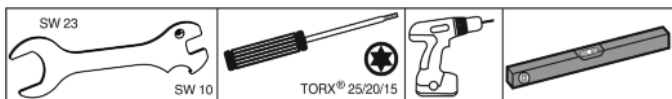


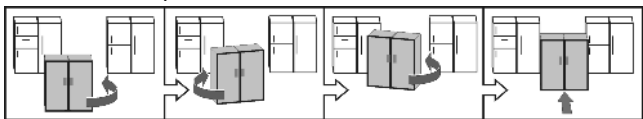
Fig. 4

Перевірте, чи є в наявності такі інструменти:

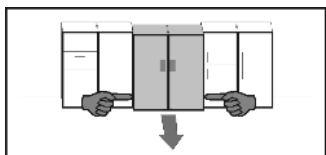
- Вилковий ключ розміру 23/10 (входить до комплекту постачання)
- Викрутка Torx® 25/20/15
- викрутка з акумулятором
- рівень

## Вказівки щодо пересування комбінації:

- Перед збіркою встановіть пристрої якомога ближче до кінцевого місця встановлення. Для бездоганного монтажу має бути доступ до пристроїв з усіх боків.
- Після монтажу при пересуванні завжди беріть пристрої за зовнішні передні кути. У жодному разі не підпирайте коліном бокові стінки чи дверцята.
- Легше за все комбінацію пересувати по діагоналі, по черзі пересуваючи лівий та правий кут. Коли комбінація стоятиме безпосередньо перед нішею, вставте її по прямій лінії.



- Якщо знадобиться витягти комбінацію із ніші, візьміть її за нижню третину та витягніть прямо вперед.



## УВАГА

Небезпека пошкодження при пересуванні комбінації SBS! Зібрана комбінація SBS має велику вагу. Внаслідок неправильного пересування на пристрої можуть з'явитися ум'ятини.

▶ Дотримуйтеся вказівок щодо пересування (див. вище).

▶ Зніміть усю захисну плівку з зовнішньої стінки корпусу.

**Спереду знизу пристрою:**

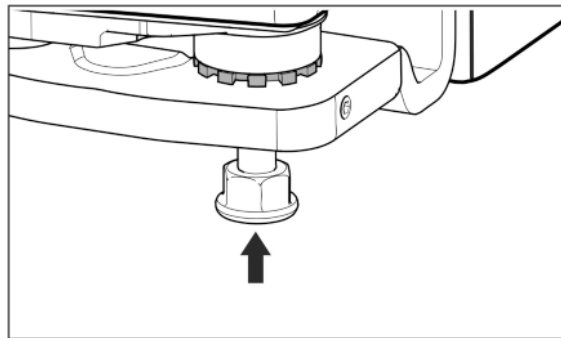


Fig. 5

- ▶ Вкрутіть зовнішні ніжки. Це дозволяє легше пересувати пристрої
- ▶ Зсуньте обидва пристрої так, щоб вони знаходилися на відстані близько 10 мм від одного, а передні їх частини знаходились на одній лінії.
- ▶ Вирівняйте обидва пристрої за допомогою рівня на верхній стороні пристрою.

**Спереду вгорі пристрою:**

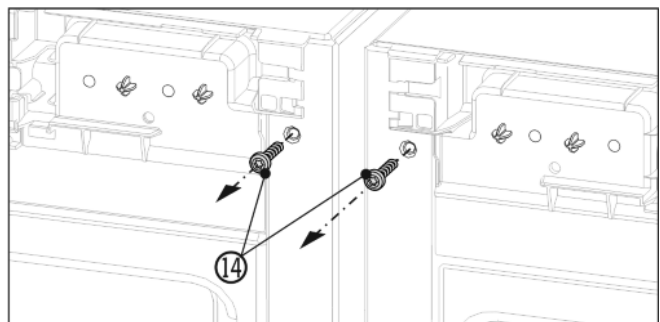


Fig. 6

- ▶ Зніміть наявні кришки.
- ▶ Перед монтажем верхнього кута викрутіть обидва гвинти заземлення Fig. 6 (14).
- ▶ Зафіксуйте гвинти заземлення. Гвинти будуть потрібні для наступного монтажу кута.

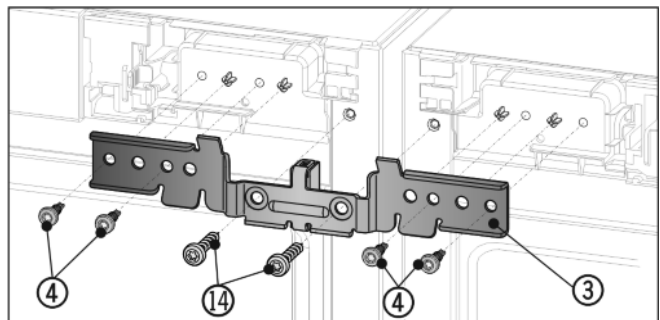


Fig. 7

- ▶ Всунути кут Fig. 7 (3) з дистанційною прокладкою між пристроями і на цапфу. Трохи прикрутити кут з допомогою чотирьох гвинтів Fig. 7 (4) та заздалегідь викручених гвинтів заземлення Fig. 7 (14) поперемінно зліва та справа.
- ▶ За необхідності знову вирівняйте пристрої за допомогою рівня на верхній стороні пристрою.

**Спереду знизу пристрою:**

# Монтаж бік у бік

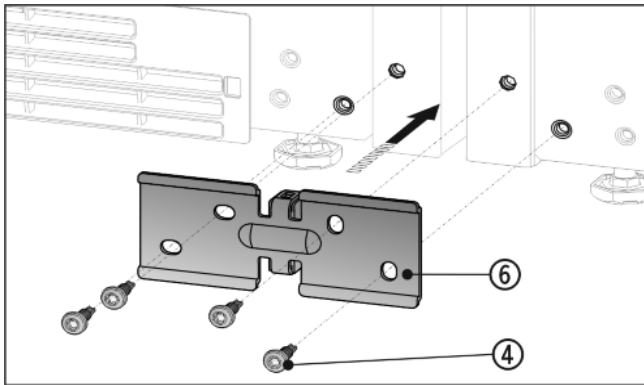


Fig. 8

- ▶ Зніміть наявні кришки.
- ▶ Всунути кут Fig. 8 (6) з дистанційною прокладкою між пристроями і трохи прикрутити з допомогою 4 гвинтів Fig. 8 (4).
- ▶ За необхідності повторно вирівняйте пристрій.
- ▶ Міцно затягніть гвинти зверху та знизу.

**Ззаду вгорі пристрою:**

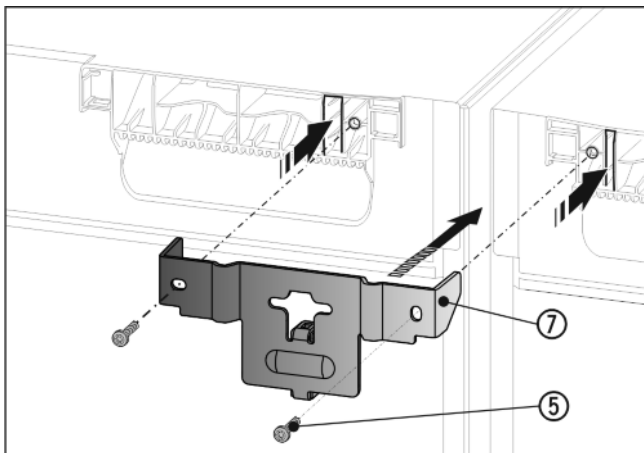


Fig. 9

- ▶ Всунути кут Fig. 9 (7) з дистанційною прокладкою між пристроями і з планками в кришку пристрою. Закрутити 2 гвинтами Fig. 9 (5).

**Ззаду внизу пристрою:**

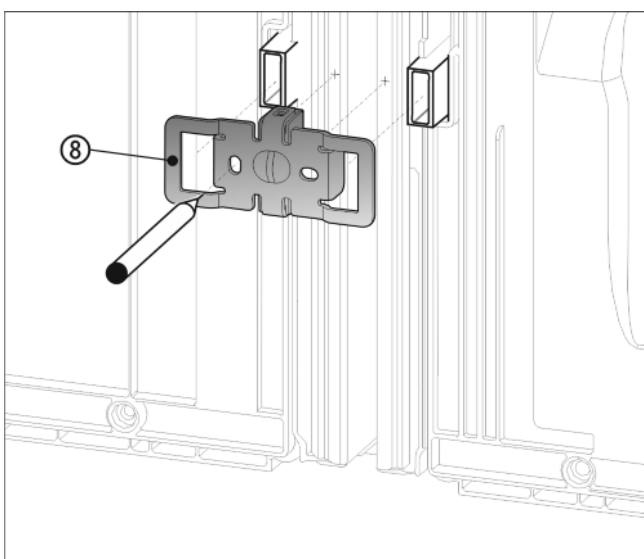


Fig. 10

## УВАГА

Заздалегідь просвердлити отвори для гвинтових з'єднань!

- ▶ Всунути кут Fig. 10 (8) з виїмками через кріплення для пристінної розпірки
- ▶ Відмітити штифтом положення отворів
- ▶ Знову зніміть кут.

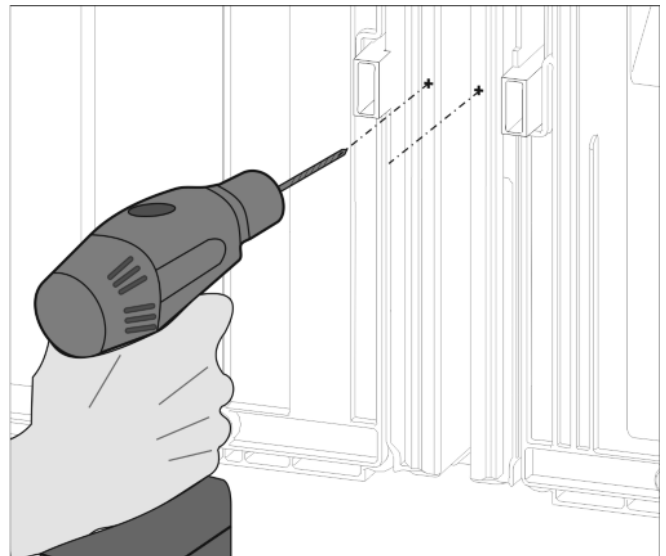


Fig. 11

## УВАГА

Просвердлити лише лист! Глибина свердління приблизно 1 мм.

- ▶ Отвори для гвинтів просвердлити свердлом 3 мм і зачистити від задирок.

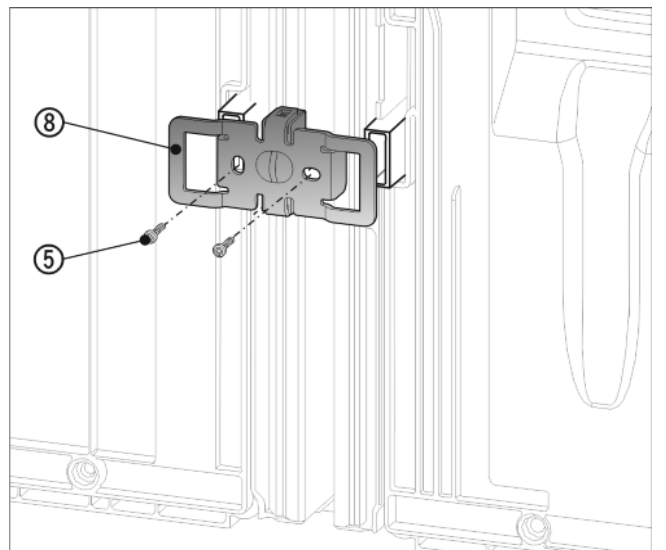


Fig. 12

- ▶ Знову всунути кут Fig. 12 (8) з виїмками через кріплення для пристінної розпірки.
- ▶ Закрутити 2 гвинтами Fig. 12 (5).

Перед встановленням верхнього та нижнього нащільника зведіть обидві розпірки по всій довжині. Це дозволяє легше ввести нащільники в щілину. Для вставки нащільників використовуйте м'яку тканину, щоб уникнути утворення лунок на їх поверхні. Просто вдавіть нащільники у щілину, щоб досягти оптимального з'єднання.

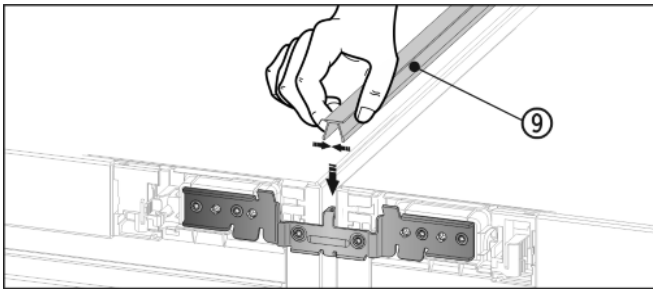


Fig. 13

- ▶ Затисніть на верхньому боці короткий нащільник Fig. 13 (9) в горизонтальну щілину.

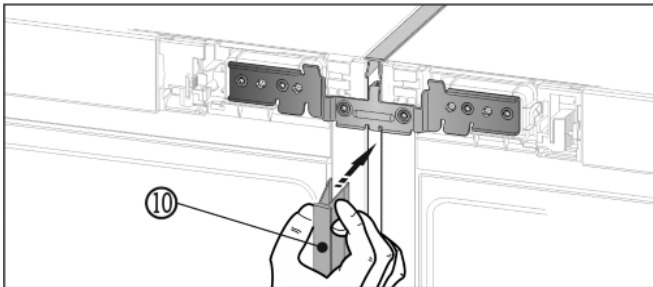


Fig. 14

- ▶ Спереду затисніть довгий нащільник Fig. 14 (10) у вертикальну щілину. Стежте за тим, щоб нащільник прилягав до з'єднувального листа.
- ▶ Зніміть захисну плівку з нащільника.\*

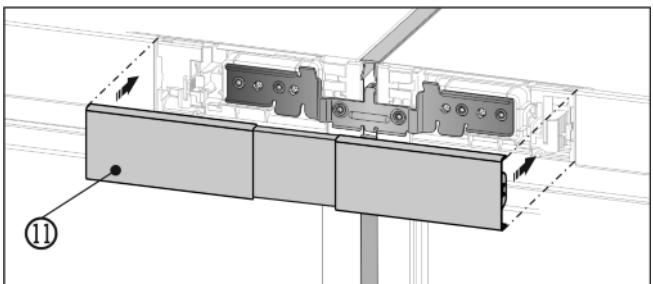


Fig. 15

- ▶ Встановіть верхню кришку Fig. 15 (11) на відкритий проміжок між обома панелями блоку керування. Зверніть увагу, щоб зовнішні боки кришки були з'єднані урівень з панелями блоку керування.

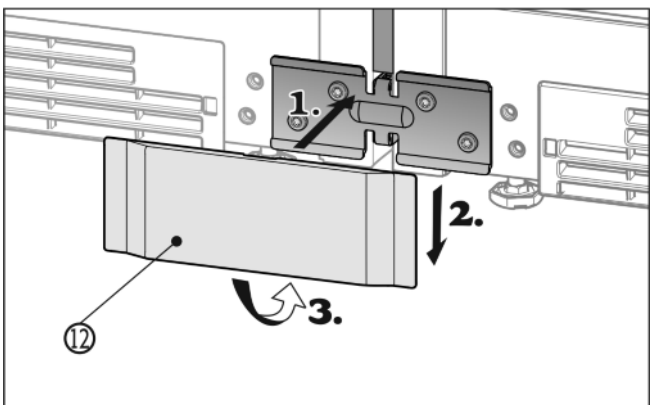


Fig. 16

- ▶ Насадіть нижню кришку Fig. 16 (12) спереду на кут (1), зсунути вниз (2) і зафіксуйте знизу (3).
- ▶ Для демонтажу кришки просунути викрутку знизу збоку під кришку і звільнити обидва нижні гачки. Потім відкинути кришку вгору.
- ▶ Підключіть комбінацію до електромережі відповідно до інструкції з обслуговування. Пристрої з модулем IceMaker:

- ▶ Підключіть пристрій до водопроводу відповідно до інструкції з обслуговування

## УВАГА

Небезпека пошкодження при пересуванні комбінації SBS! Зібрана комбінація SBS має велику вагу. Внаслідок неправильного пересування на пристрої можуть з'явитися ум'ятини.

- ▶ Дотримуйтеся вказівок щодо пересування (див. вище).

- ▶ Обережно пересуньте комбінацію у передбачене для неї місце.
- ▶ У разі необхідності вирівняйте комбінацію за допомогою ніжок.

- ▶ Після цього підпріть дверцята: Опустіть зовнішні опірні ніжки на опорному кронштейні доти, доки вони не будуть опиратись на підлогу, потім поверніть далі на 90°.

Дверцята можна вирівняти по висоті за допомогою зовнішніх нижніх опорних кронштейнів:

- ▶ Трохи викрутіть установочний гвинт Fig. 17 (17) (максимум на один оберт!).

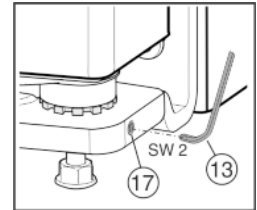


Fig. 17

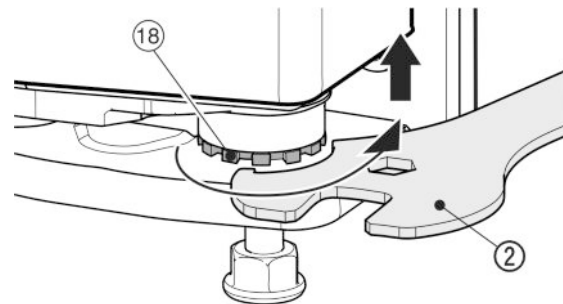


Fig. 18

- ▶ Щоб підняти дверцята, прокрутіть вправо опорний гвинт Fig. 18 (18) за допомогою гайкового ключа Fig. 18 (2) (входить в комплект). На момент постачання опорний гвинт повністю закручений.
- ▶ Знову затягніть установочний гвинт Fig. 17 (17), аби зафіксувати опорний гвинт.



**Liebherr-Hausgeräte Ochsenhausen GmbH**

Memminger Straße 77-79

88416 Ochsenhausen

Deutschland

[home.liebherr.com](http://home.liebherr.com)